

三菱電機 産業用 除湿機 プレナム室 形名

J-TP3PL

取付説明書

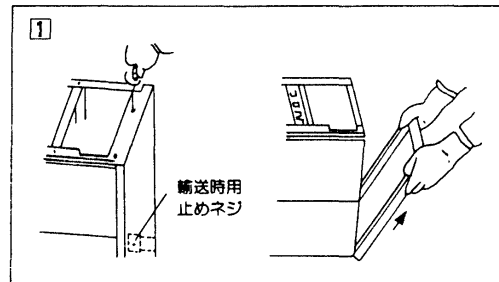
1. 部品 この箱の中には、この説明書の他に下表に示す部品が入っていますので、ご確認ください。

No.	品名	個数
1	プレナム室本体	1
2	タッピンネジ [®] M4X10	2
3	ビニル座付きネジ [®] M4X12	2
4	シール材(ソフトテープ)	1

2. 取付要領

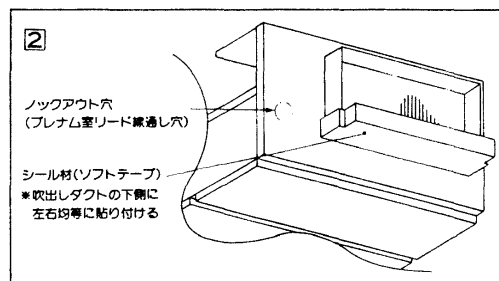
(1) 下記の要領でサイドパネル(左・右)を取り外してください。(図-1)

- ① 輸送時の止めネジ(天井側1本)を外す。
※サイドパネルL(配管側)のみ。
パネル取付時はネジ止めしないでください。
- ② 吸込側の止めネジ(2本)を外し、サイドパネルを吸込側に引き抜く。



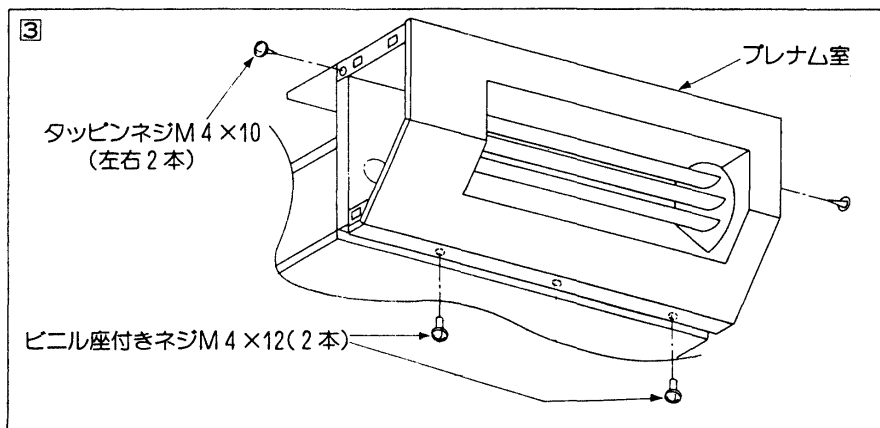
(2) 付属のシール材(ソフトテープ)を本体に貼り付けてください。(図-2)

- ① 吹出ダクトの下側に図-2の通りシール材を貼り付ける。



(3) 下記の要領でプレナム室本体をユニットに取り付けてください。(図-3)

- ① 作業を容易にする為、プレナム室本体より、サイドパネル(左・右)を取り外す。
はめ込みになっているので引き抜いて外す。
- ② 室内ユニット吹出ダクトの上からプレナム室本体をかぶせるようにセットする。
- ③ 室内ユニット側面(左・右)に付属のタッピンネジM4X10で、左・右各1本ネジ止める。
- ④ 付属のビニル座付きネジM4X12で、室内ユニット前パネル下側にネジ止める。
- ⑤ ①で外したサイドパネル(左・右)を先程と逆の要領で取付ける。



(4) 電気配線終了後(1)と逆の要領で、室内ユニットを組立ててください。

3. 注意事項

- (1) 組込み完了後、風もれ等ないか、確認してください。
- (2) プレナム室本体のルーバ(3枚)は、手で動かすとそれぞれ回転しますので調整してください。