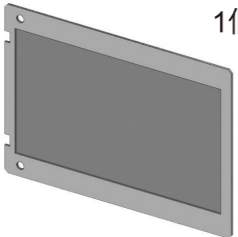



1. 部品一覧

本製品には下記の部品が入っています。作業前には確認してください。

形名	品名	雪侵入ガード	ネジ	要領書
SP-N67B		 1個	 3個	1枚(本紙)

2. 対象機種

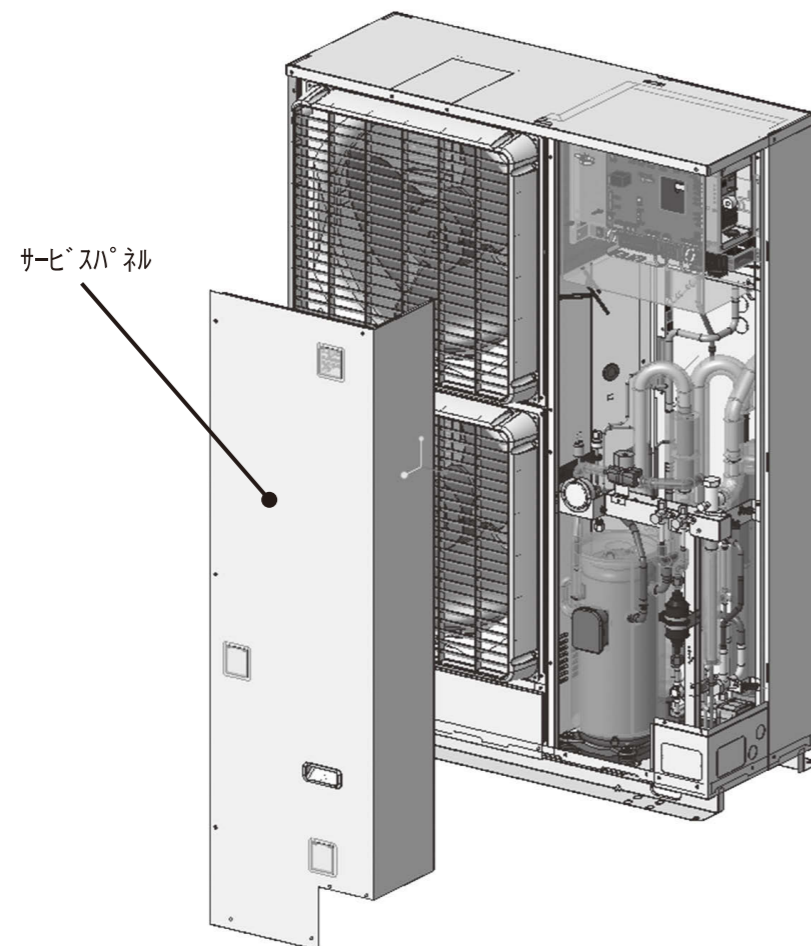
SP-N67B	ECOV-EN15WB ECOV-EN22WB ECOV-EN30WB ECOV-EN37WB ECOV-EN45WB ECOV-EN55WB ECOV-EN67WB
---------	---

3. 取付準備

- ・ユニット本体の元電源がOFFであることを必ず確認してください。
注：作業は元電源OFF後3分以上経過してから実施してください。
- ・雪侵入ガード取付けのため、多くのネジを取外します。紛失しないようにしてください。
- ・取付けに際し、下記の工具が必要になります。
ドライバ(+)...ハネ類などの取外し、取付けに使用。

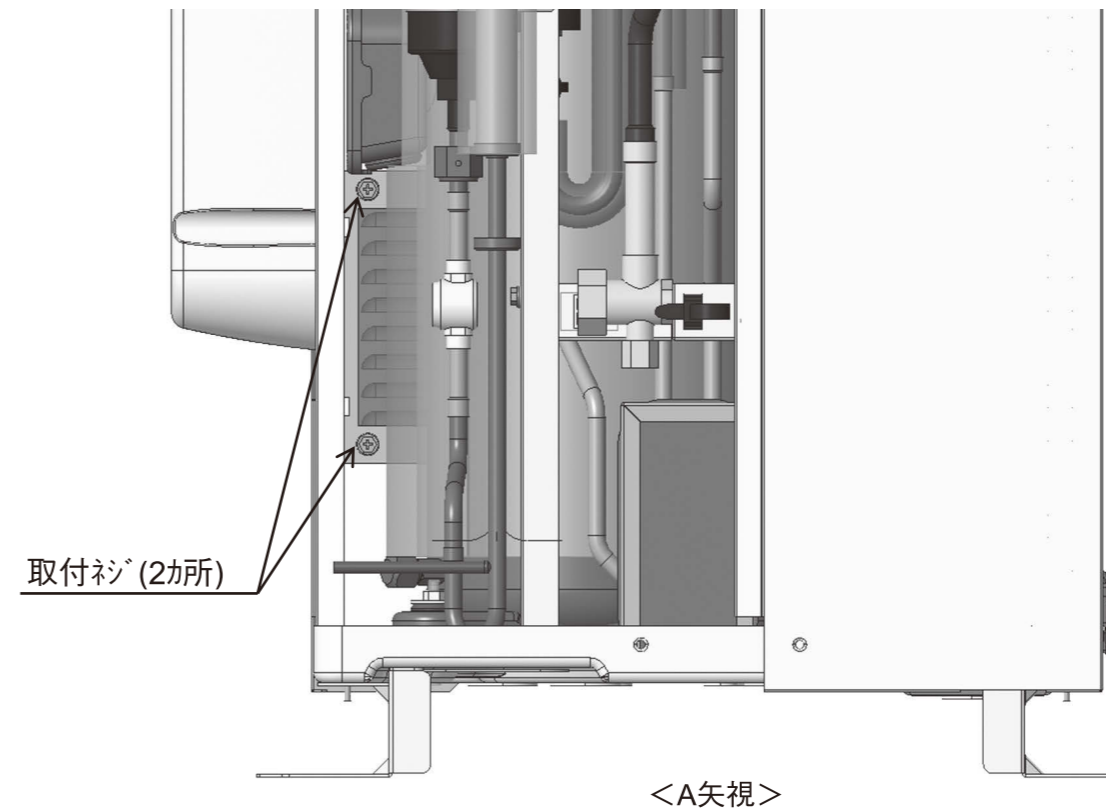
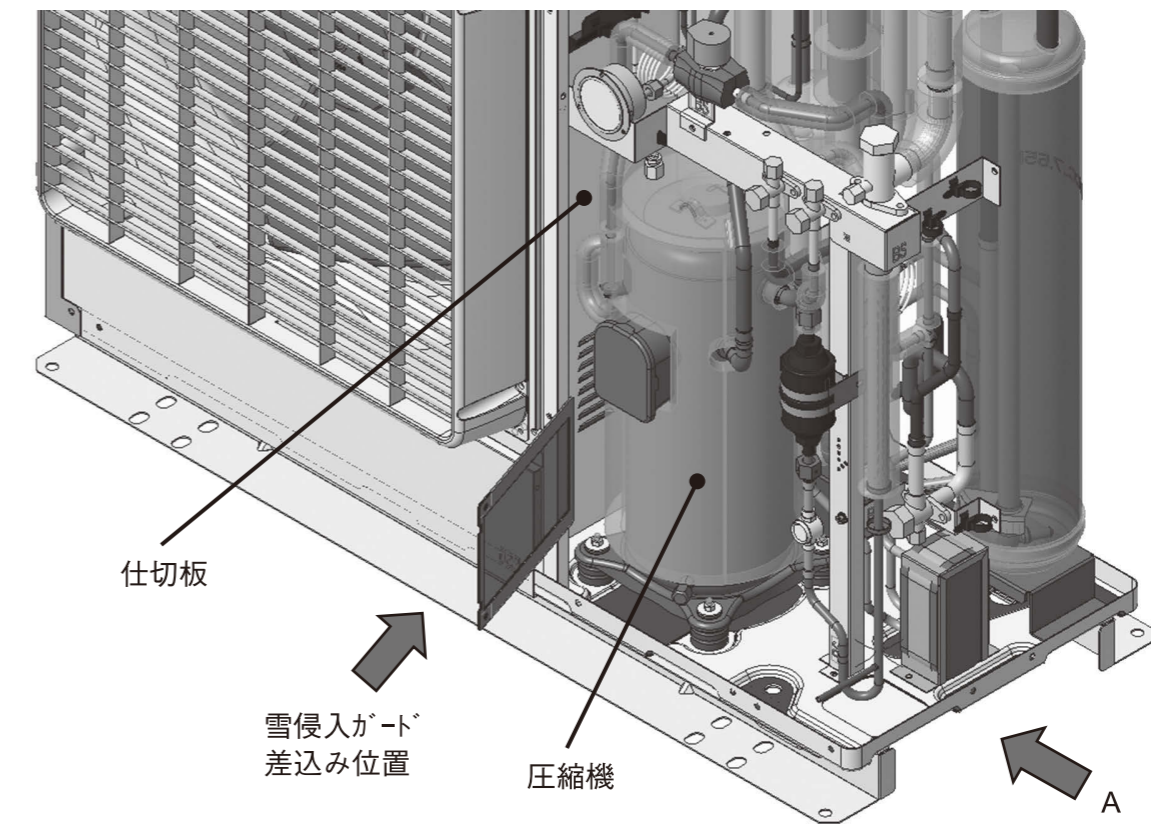
4. 取付要領

[1] サービスパネルを取外します。



[2] 雪侵入ガードを取付けます。

仕切板と圧縮機の間から差し込み、仕切板に付属のネジ2本で固定してください。



[3] 取外した部品を分解時の逆手順で取付けます。(作業終了)

雪侵入ガードのメッシュ部分は1年に1回以上、清掃を行ってください。

- ◆ホコリ・ゴミなどが詰まると機内温度が上昇し故障のおそれあり。
また、保護制御により運転周波数が低下する場合あり。