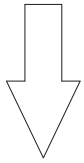
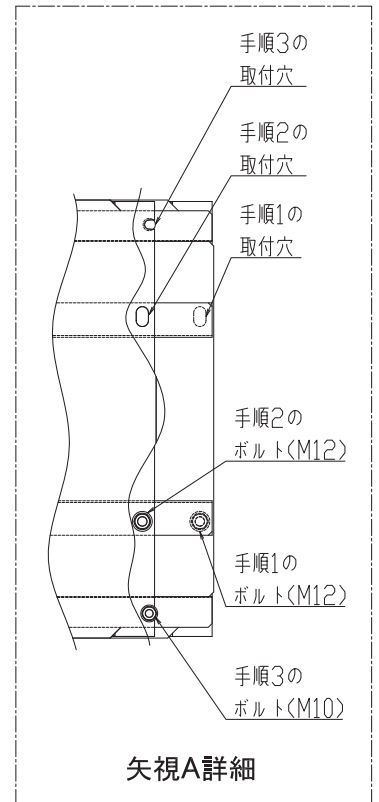
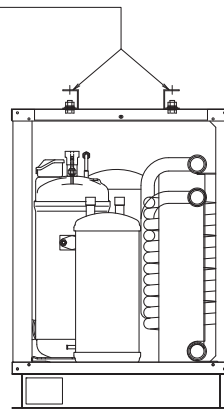
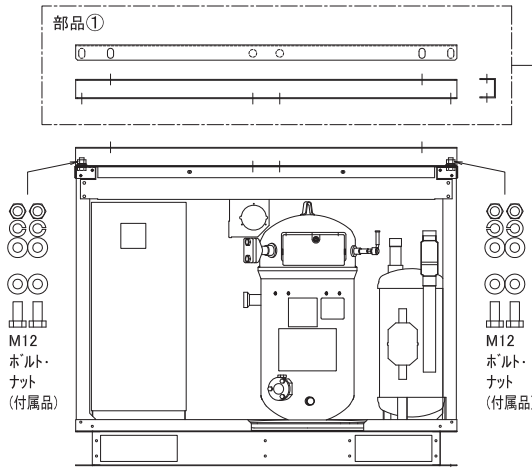


# 二段積キット取付要領

二段積キットはERW-EP55・75A1-WRの上に  
ERW-EP22・30・37A1-WRを固定するための部品です。

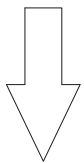
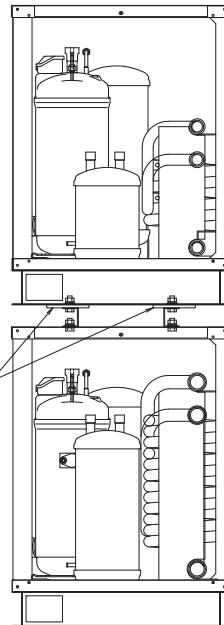
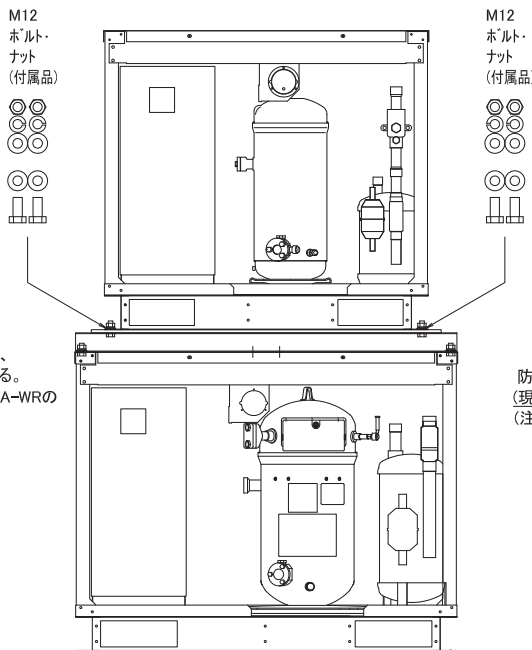
## 手順1

部品①を  
ERW-EP55・75AWRに  
付属品のM12ボルト・ナットで  
右図の位置に取付ける。



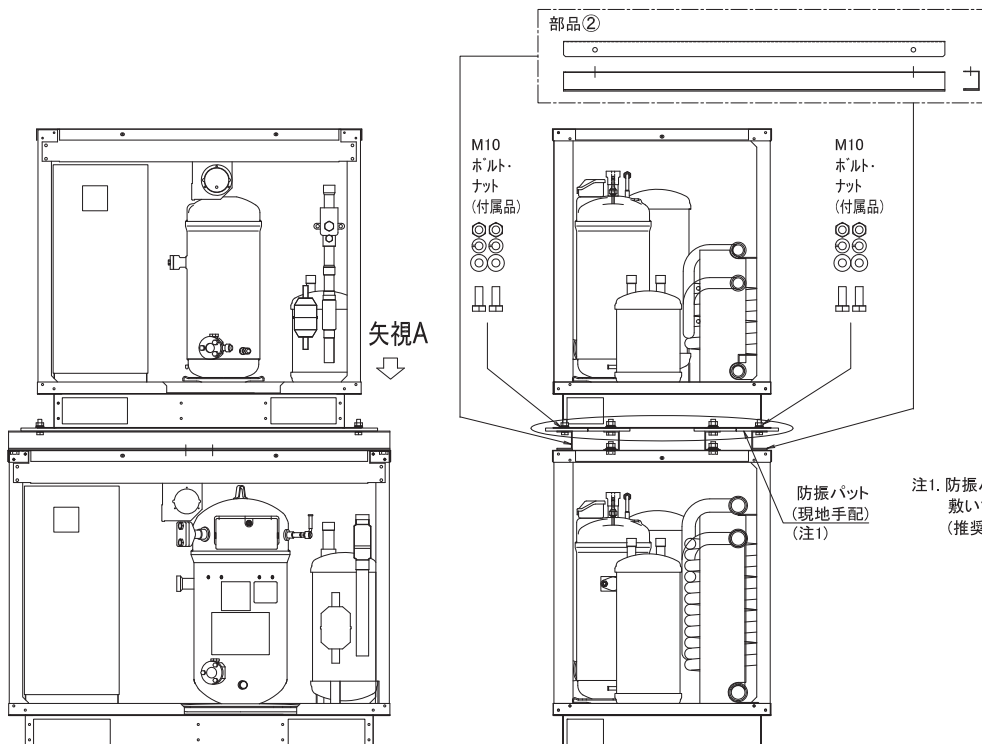
## 手順2

「手順1」で取付た部品①の上に  
ERW-EP22・30・37A-WRを載せて、  
付属品のM12ボルト・ナットで固定する。  
なお、部品①とERW-EP22・30・37A-WRの  
間には防振パット(現地手配)を  
はさみこんで据付けてください。



## 手順3

部品②を右図の位置に  
付属品のM10ボルト・ナットで固定する。  
なお、部品②とERW-EP22・30・37A-WRの  
間には防振パット(現地手配)を  
はさみこんで据付けてください。



注1. 防振パットはユニットの下まで  
敷いてください。  
(推奨品: プリジストン製IP-1003)