

mitsubishi

三菱電機コンデンシングユニット

(スクロール圧縮機搭載)

据付工事説明書

(販売店・工事店さま用)

冷媒 R404A

冷凍機油 ダイヤモンドフリーズMEL32R

ERA-EP45A(-BS・BSG)

ERA-EP37A(-BS・BSG)

ERA-EP30A(-BS・BSG)

ERA-EP22A(-BS・BSG)

もくじ

ページ

| | |
|---------------------|----|
| 安全のために必ず守ること | 1 |
| 冷媒R404A使用機器としての注意点 | 3 |
| 施工手順とR404Aでの留意点 | 4 |
| 1.使用範囲・使用条件 | 5 |
| 2.施工上、必ず守っていただきたい事項 | 6 |
| 3.各部名称・付属品 | 7 |
| 4.ユニットの据付け | 8 |
| 5.冷媒配管工事 | 13 |
| 6.気密試験・真空引き乾燥 | 15 |
| 7.冷媒充填時のお願い | 17 |
| 8.電気配線工事 | 18 |
| 9.試運転時のお願い | 23 |
| 10.コントローラと制御 | 26 |
| 11.故障した場合の処置 | 34 |
| 12.お客様への説明 | 39 |
| 13.ユニットの保証条件 | 41 |
| 14.警報装置設置のお願い | 42 |
| 15.冷媒回路 | 42 |
| 16.仕様表 | 43 |
| 17.別売部品一覧 | 43 |
| 製品運搬と開梱時のお願い | |

※本書内記載の製品形名は表紙に記載している形名の「-BS,-BSG」を省略して表記しています。

このたびは、三菱電機コンデンシングユニットをお買上げいただき、まことにありがとうございます。

ご使用前にこの「据付工事説明書」をよくお読みいただき、正しくお使いください。また、お読みになったあとは大切に保管してください。なお、受注仕様品については、製品の細部がこの説明書と若干異なる場合があります。

安全のために必ず守ること

- ご使用前にこの「安全のために必ず守ること」をよくお読みのうえ据付けてください。
- ここに示した注意事項は、安全に関する重大な内容を記載していますので、必ず守ってください。



警告

誤った取扱いをしたときに、死亡や重傷などの重大な結果に結びつく可能性が大きいもの。



注意

誤った取扱いをしたときに、状況によっては重大な結果に結びつく可能性があるもの。

- お読みになったあとは、取扱説明書とともにいつでも見られる場所に必ず保管し、移設時に読み直してください。
- お使いになる方は、いつでも見られる所に大切に保管し、移設・修理の時は、工事をされる方にお渡しください。また、お使いになる方が代わる場合は、新しくお使いになる方にお渡しください。



警告

据付けは、工事説明書にしたがって確実にを行う。

- 据付けに不備があると、冷媒漏れや火災・感電・水漏れの原因になります。

据付けは、質量に十分に耐えうる所に確実にを行う。

- 強度の不十分な所に据付けると、ユニットの転倒落下により、ケガの原因になります。

電気工事者によるD種(第3種)接地工事を行う。

- D種(第3種)接地工事が不完全な場合は感電事故の原因になります。

電気工事は「電気設備に関する技術基準」・「内線規程」を遵守し、工事説明書に従って施工し、必ず専用回路を使用する。

- 電源回路容量不足や施工不備があると、端子接続部の発熱・火災や感電の原因になります。

配線は、所定の配線を使用して確実に接続し、端子台接続部に接続電線の外力が、伝わらないように確実に固定する。

- 接続や固定に不備があると発熱・火災の原因になります。

ユニットの端子台カバー(パネル)を確実に取付ける。

- 端子台カバー(パネル)の取付けに不備があると、端子接続部の発熱・火災や感電の原因になります。

台風などの強風、地震に備え、所定の据付工事を行う。

- 据付工事に不備があると、転倒などによる事故の原因になります。

冷凍サイクル内に指定冷媒以外の冷媒や空気などを混入させない。

- 混入すると冷凍サイクルが異常高温となり破裂・ケガの原因になります。

安全装置・保護装置の設定値は変更しない。

- 設定値を変えると、ユニットの破裂・発火の原因になります。

冷媒回路サービス時は、換気を十分に行う。

- 作業中に冷媒ガスが漏れた場合は換気してください。冷媒ガスが火気に触れると、有毒ガスが発生する原因になります。

気密試験は確実にを行う。

- 冷媒が漏れると、酸素欠乏の原因になります。

冷媒ガスの漏れチェックは確実にを行う。

- 設置工事終了後、冷媒ガスが漏れていないことを確認してください。冷媒ガスが機械室内や冷蔵庫内に漏れ火気に触れると、有毒ガスが発生する原因になります。

冷媒漏れ時の限界濃度対策は確実にを行う。

- 屋内や冷蔵庫へ据付ける場合は万一冷媒が漏れても限界濃度を超えない対策が必要です。そのような場所に入る場合は、換気を十分に確認してから、入室してください。限界濃度を超えない対策については、弊社代理店と相談して据付けてください。万一冷媒が漏洩して限界濃度を超えると酸欠事故の原因になります。ガス漏れ検知器の設置をおすすめします。

保護装置を短絡して、強制的な運転をさせない。

- 短絡して強制的な運転を行うと、ユニットの火災爆発の原因になります。

⚠ 警告

水のかかるおそれのある場所には据付けない。

- 水がかかると、発火や感電の原因になります。
(屋外設置形は除きます。)

ユニットに手を触れないように安全カバーを取付ける。

- 手を触れるとケガの原因になります。
(屋外設置形は除きます。)

冷媒回路内にガスを封入した状態で加熱しない。

- 冷媒や出荷時の封入ガスが入った状態で加熱すると、破裂・爆発の原因になります。

気密試験は必ずユニット記載の圧力値で実施する。

- 気密試験を実施する場合、必ず工事説明書に記載している圧力値で実施してください。それ以上の圧力で実施されますとユニットの破壊の原因になります。

⚠ 注意

漏電遮断器を取付ける。

- 漏電遮断器が付けられていないと、感電・発煙・発火の原因になります。漏電遮断器は、ユニット1台につき1個設置してください。

ヒューズ交換時は、指定容量のヒューズを使用する。

- 針金や銅線を使用すると火災の原因になります。

給排水工事を確実に行う。

- 雨水・結露水などが屋内に侵水し、周囲を濡らす原因になります。

可燃性ガスの漏れるおそれのある場所に据付けない。

- 万一ガスが漏れてユニットの周囲にたまると、発火の原因になります。

換気を行う。

- 万一冷媒が漏れると、酸素欠乏の原因になります。

サービスバルブ操作時は、冷媒噴出に注意する。

- サービスバルブ操作時は、冷媒が噴出します。この時、冷媒を浴びて凍傷をおこしたり、裸火に冷媒ガスが触れると、有毒ガス発生の原因になります。

仕様の範囲内で冷凍サイクルを製作する。

- 仕様を逸脱して冷凍サイクルを作ると、破裂・発煙・発火・漏電の原因になります。

ファンおよびフィンに直接手で触れない。

- 手を触れるとケガの原因になります。(水冷形は除きます。)

輸送用止具は確実に取外す。

- 取外しを行わないと冷媒漏れによる酸欠の原因になります。

ユニット内の冷媒は必ず回収する。

- 冷媒は必ず回収して、再利用するか、処理業者に依頼して廃棄してください。大気に放出すると環境汚染の原因になります。

ユニットの廃棄は専門業者に依頼する。

- ユニット内に油や冷媒を充てんした状態で廃棄すると火災・爆発・環境汚染の原因になります。

冷媒R404A使用機器としての注意点

⚠️注意

既設の冷媒配管を流用しない。

- 既設の配管内部には、従来の冷凍機油や冷媒中の塩素が大量に含まれ、これらの物質が新しい機器の冷凍機油劣化などの原因になります。

逆流防止器付真空ポンプを使用する。

- 冷媒回路内に真空ポンプ油が逆流し、機器の冷凍機油劣化などの原因になります。

冷媒配管はJIS H3300「銅及び銅合金継目無管」のC1220のリン脱酸銅を使用する。また、管の内外面は美麗であり、使用上有害なイオウ、酸化物、ゴミ、切粉、油脂、水分など（コンタミネーション）の付着がないことを確認する。

- 冷媒配管の内部にコンタミネーションの付着があると、冷凍機油劣化などの原因になります。

従来の冷媒に使用している下記に示す工具類は使用しない。
(ゲージマニホールド・チャージホース・ガス漏れ検知器・逆流防止器・冷媒チャージ用口金・真空度計・冷媒回収装置)

- 従来の冷媒・冷凍機油が混入しますと、冷凍機油劣化の原因になります。
- 水分が混入しますと、冷凍機油劣化の原因になります。
- 冷媒中に塩素を含まないため、従来の冷媒用ガス漏れ検知器では反応しません。

据付けに使用する配管は屋内に保管し、両端ともロウ付けする直前までシールする。(エルボなどの継手はビニル袋などに包んだ状態で保管)

- 冷媒回路内にほこり、ゴミ、水分が混入しますと、油の劣化・圧縮機故障の原因となります。

チャージングシリンダを使用しない。

- チャージングシリンダを使用すると冷媒の組成が変化し、能力不足などの原因になります。

フレア・フランジ接続部に塗布する冷凍機油は、エステル油またはエーテル油またはアルキルベンゼン（少量）を使用する。

- 鉱油が多量に混入すると、冷凍機油劣化の原因となります。

工具類の管理は従来以上に注意する。

- 冷媒回路内にほこり、ゴミ、水分などが混入しますと、冷凍機油劣化の原因になります。

液冷媒にて封入する。

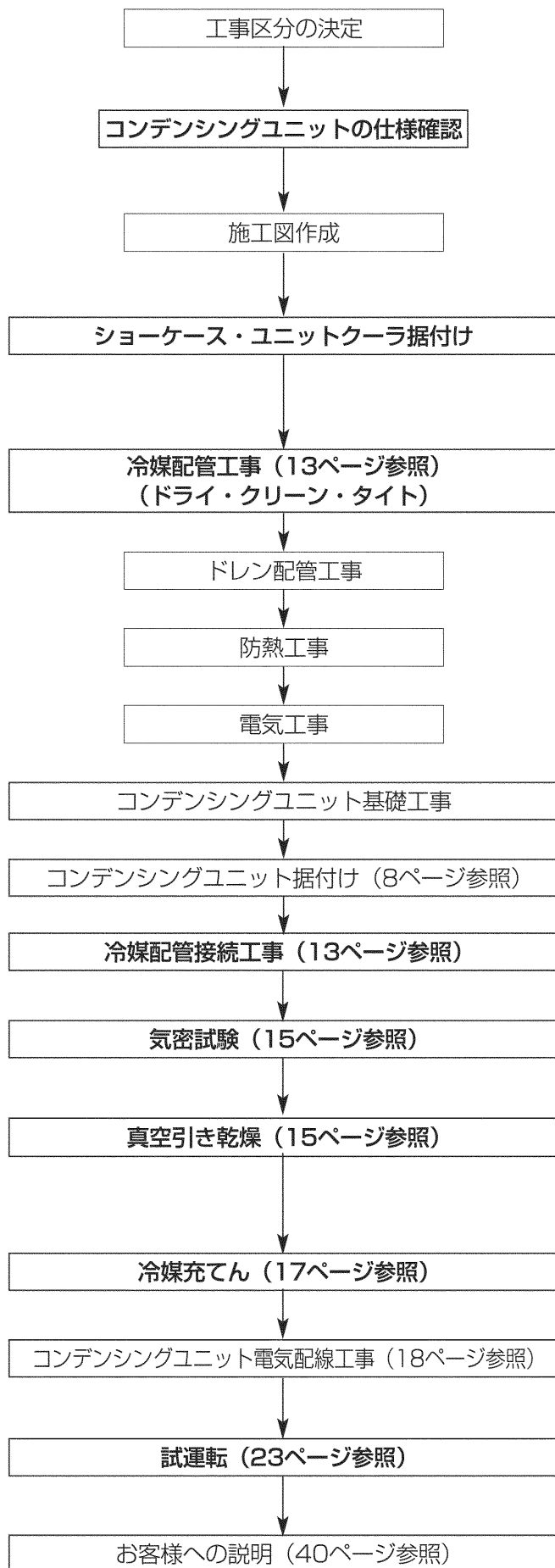
- ガス冷媒で封入するとボンベ内冷媒の組成が変化し、能力不足などの原因になります。

R404A以外の冷媒は使用しない。

- R404A以外（R22など）を使用すると、塩素により冷凍機油劣化などの原因になります。

施工手順とR404Aでの留意点

《 据付工事の流れ 》



《 R404Aでの留意点 》

R404A用であることを確認してください。

- ・ 設計圧力を確認してください。
(高圧2.94MPa 低圧1.64MPa)
- ・ 必ず新規配管を使用してください。
既設の配管を使用することは絶対にしないでください。

・ R404A用であることを確認してください。

※1

- ・ 配管内部の管理を行ってください。
- ・ ロウ付時は窒素置換を厳守してください。
- ・ フレア加工・フレア部に塗布する油はエステル油、エーテル油、アルキルベンゼン油などを推奨します。
- ・ 締付けには必ずトルクレンチを使用してください。

※1を参照

- ・ サービス時を含め、冷凍機油が大気にふれる時間は10分以内としてください。

・ 気密試験を実施してください。
(高圧2.94MPa、低圧1.64MPa)×24時間

- ・ 真空度計で266Paに到達後約1時間真空引きを行ってください。
- ・ 専用の逆止弁付き真空ポンプを使用してください。

- ・ 適正冷媒量・追加充てん量を確認してください。
- ・ 冷媒は必ず液相より充てんしてください。
- ・ 専用のゲージマニホールおよび専用のチャージホースを使用してください。
- ・ 充てん量をユニット正面のメイバンに記録してください。

- ・ 運転状態がショートサイクル運転にならないことを確認してください。
- ・ 低圧カット値が適切か確認してください。
- ・ 油量が適切か確認してください。

1. 使用範囲・使用条件

1. 使用範囲

本ユニットの使用範囲は下表のとおりです。

ユニットの使用範囲

| ユニット形名 | | ERA-EP22A | ERA-EP30A | ERA-EP37A | ERA-EP45A |
|--------------------|---------|------------------------|-----------|-----------|-----------|
| 冷媒 | | R404A | | | |
| 圧縮機 | 形式 | ZDJ055TA | ZDJ075TA | ZDJ092TA | ZDJ117TA |
| 冷凍機油 | | ダイヤモンドフリーズ MEL32R | | | |
| 蒸発温度 | ℃ | -45 ~ -5 | | | |
| 吸入圧力 | MPa | 0.000~0.415 | | | |
| 凝縮温度 | ℃ | 10~58 | | | |
| 吐出圧力 | MPa | 0.73~2.66 | | | |
| 吐出ガス温度 | | 120℃以下 | | | |
| 油温度 | | 80℃以下 | | | |
| 吸入ガス過熱度 | K(ケルビン) | 10~40 | | | |
| 周囲温度 | ℃ | -15~+43(※1) | | | |
| 電源電圧 | | 三相 180~220V 50/60Hz | | | |
| 電圧不平衡率 | | 2%以内 | | | |
| 接続配管長さ (液・吸入配管) | | 50m以下(※2) | | | |

(※1) 据付スペースによっては、-15~40℃となる場合があります。「ユニットの据付け」の項を参照ください。

(※2) 本書記載の配管工事等施工条件を満たし、装置への確実な油戻りが保証されること、および冷媒過充てんとしない場合の数値です。(許容冷媒量は「許容冷媒充てん量」の項に記載)

2. 使用条件

次の環境では使用しないでください。

- ①他の熱源から直接ふく射熱を受ける所。
- ②ユニットから発生する騒音が隣家の迷惑になる所。
- ③本体の質量に十分耐えられない強度のない所。
- ④本工事説明書記載のサービススペースが十分確保できない所。(「据付スペース」の項参照)
- ⑤可燃性ガスの発生・流入・滞留・漏れのおそれのある所。
- ⑥酸性の溶液や特殊なスプレー(イオウ系)を頻繁に使用する所。
- ⑦油・蒸気・硫化ガスの多い特殊環境。(煙突の排気口の近くも含まれます。)
- ⑧降雪地域で、本工事説明書記載の防雪対策が施せない所。(「降雪地域における積雪対策」の項参照)
- ⑨車両や船舶のように常に振動している所。
- ⑩特殊環境(温泉・化学薬品を使用する場所)
- ⑪当社のVK形サーモバンクユニット以外のホットガス霜取運転(単純ホットガス霜取運転、他社サーモバンクユニットの組合せなど)は使用できません。ただし、小形コンデンシングユニット(2.2kW以下)では、ホットガス霜取運転自身を禁止します。
- ⑫屋内設置機器(リモート形の圧縮ユニットなど)は、雨水や直射日光の当たらない場所に設置してください。
- ⑬法定冷凍トンについて

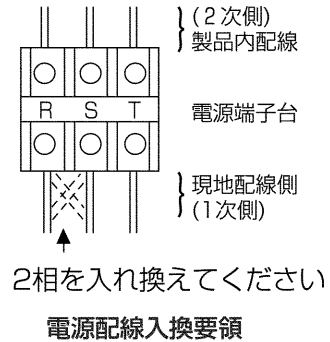
本ユニットは合算して法定冷凍トン20トン以上になる冷凍装置、または付属冷凍としては使用できませんのでご注意ください。

2. 施工上、必ず守っていただきたい事項

ユニットには、スクロール圧縮機を搭載しています。レシプロ圧縮機搭載ユニットとご使用方法が異なるところがありますのでご注意ください。誤った使い方は圧縮機を損傷することになりますので下記注意事項を遵守してください。圧縮機の形式は「使用範囲」の項に記載しています。

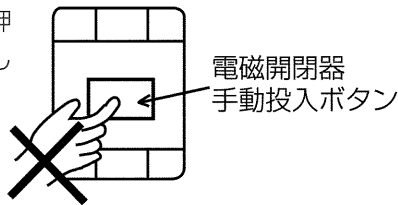
1. 圧縮機は逆転不可

本ユニットには逆相防止機能がついています。逆相電源の場合、スイッチ〈運転-停止〉(SW1)をONしても圧縮機は始動せず、エラーコード「E01」をデジタル表示(制御箱内コントローラ上のデジタル表示部)します。この時は、電源端子台に接続した電源配線(現地配線側)3本の内、2本を入れ換えてください。(下図参照)
(誤って逆転運転させると圧縮機を損傷させるおそれがあります。)



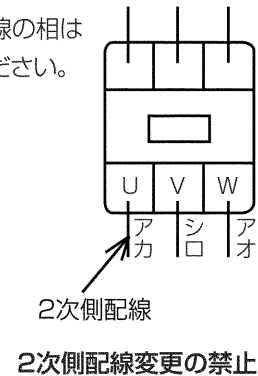
次の事項は絶対にしないでください。

エラーコード「E01」を表示している時電磁開閉器の手動投入ボタンを押して圧縮機を強制運転しないでください。



強制運転の禁止

電磁開閉器の2次側配線の相は絶対に変更しないでください。



2. 圧縮機は異物に注意

圧縮機は、精密な部分で構成されているため、配管施工工事時の銅粉・砂・酸化スケールなどの異物の混入などないように十分ご注意ください。

3. 自力真空引禁止

自力で真空引きを行ったり、操作弁〈吸入〉を閉めたままで強制運転(電磁開閉器の手動投入ボタンを押すなど)をしないでください。(「気密試験・真空引き乾燥」の項を参照ください。)

4. 異種冷媒の使用禁止

本ユニットは、R404A専用機なので、R22などの異種冷媒は使用しないでください。

5. 冷却器ファン強制停止の禁止

霜取運転直後の短時間を除いて、冷却器のファンを停止したままでユニットを運転させないでください。冷却器のファンを停止する場合は、必ず電磁弁〈液〉を閉にしてユニットも停止させてください。

6. 冷媒充てん

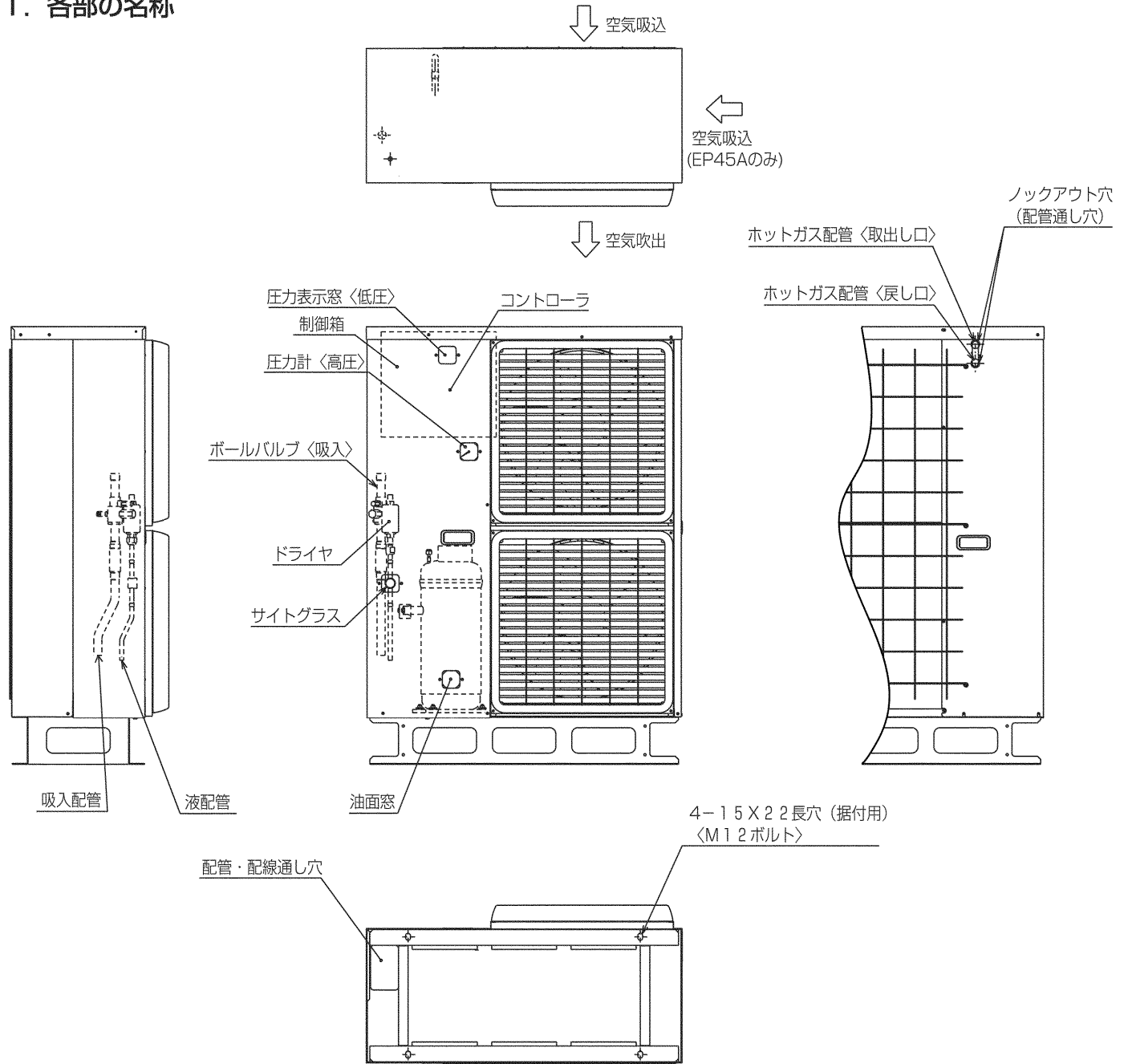
- ①冷媒充てんはまずはじめに高圧側操作弁〈液〉のサービスポートから行ってください。
- ②充てん量は許容冷媒充てん量を超えないようにしてください。(「冷媒充てん時のお願い」の項を参照ください。)

7. 急激なポンプダウン運転の禁止

急激に低圧を低下させるようなポンプダウン運転を行いますと、フォーミングにより、圧縮機より発音する場合がありますので、ご注意願います。目安としては、0.3MPa→0.1MPaにする場合、30秒以上としてください。

3. 各部の名称・付属品

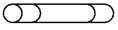
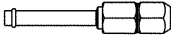
1. 各部の名称



各部の名称

2. 付属品

この製品には、下記の部品が付属されていますので、ご確認ください。

| | |
|---|--|
|  (制御箱内) |  |
| ヒューズ (5A,6A,15A) 各1本 | チェックジョイント (R404A専用) 1個 |

付属品

4. ユニットの据付け

据付けにあたり、「使用範囲・使用条件」の項を厳守してください。

1. 据付場所の選定

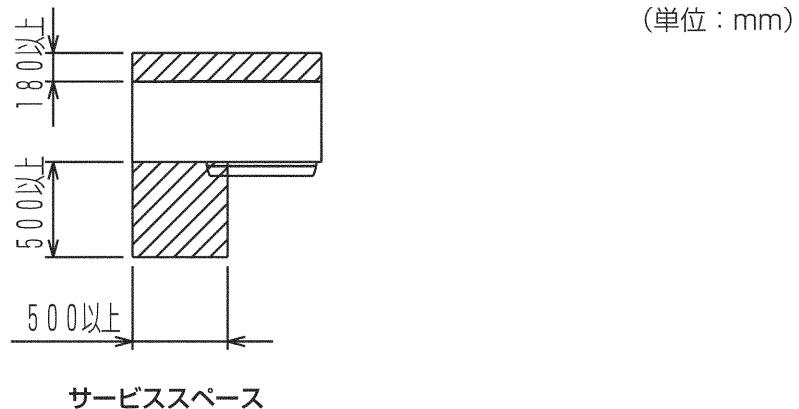
- 凝縮器吸込空気が $-15\sim+43^{\circ}\text{C}$ の範囲で、かつ通風が良好な場所を選んでください。
- 凝縮器はできるだけ直射日光の当たらない場所を選んで設置してください。どうしても日光が当たる場合は日除けなどを考慮願います。
- 運転操作・およびサービスが容易に行えるようサービススペースが十分確保できる場所を選んでください。
- 騒音や振動の影響が少ない場所を選んでください。
- ユニットの近くには可燃物を絶対に置かないでください。(発泡スチロール、ダンボールなど)
- ユニットを据付ける場所や機械室には一般の人が容易に入り出しないような処置をしてください。

2. 据付スペース

機器の据付けには、保守、メンテナンスのためのサービススペースと、機器の放熱、凝縮熱の放熱のために一定の空間が必要です。必要な空間が確保できない場合、冷凍能力が低下したり、最悪運転に支障をきたします。

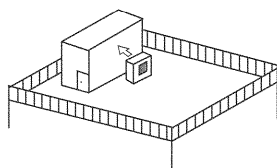
<サービススペース>

サービススペースには、設置作業およびメンテナンスのために下図の寸法が必要になります。



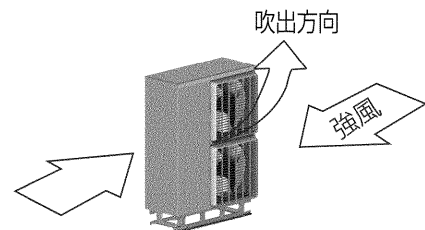
強風場所設置時のお願い

本製品は、吹出ガイドを標準装備し、向かい風に対する風量確保を図っています。しかし、据付場所が、屋上や周囲に建物がない場合で、強い風が直接製品に吹付けることが予想される時には、製品の吹出口に強い風が当たらないようにしてください。強い風が製品の吹出口に直接吹付けると必要な風量が確保できなくなり運転に支障をきたします。



例1

近くに壁などがある場合には壁面に吹出口が向くようにする。この時壁面までの距離は500mmにする。



例2

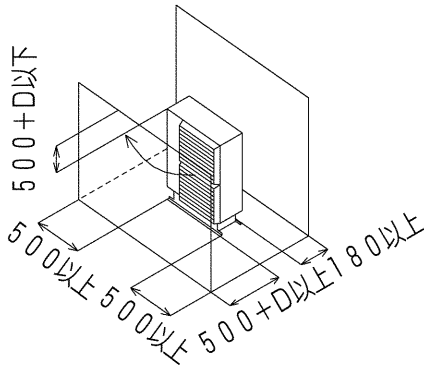
吹きさらしのような場所で運転シーズンの風向きがわかっている時には、製品の吹出口を風向と直角になるようにする。

<据付スペースの例>

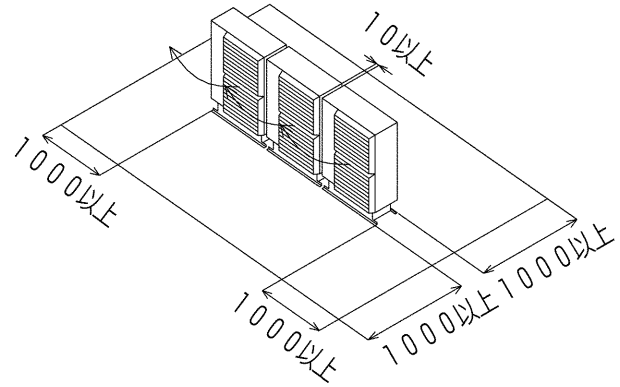
据付スペースによっては、使用周囲温度の上限が43℃より低くなる場合があります。
 下記例に使用周囲温度上限を記載します。横連結設置は1ブロックあたり3台までです。
 (図中D、hは任意の値を示す。例えば100、200など。)(吹出方向は上向きの場合を示す)

(単位：mm)

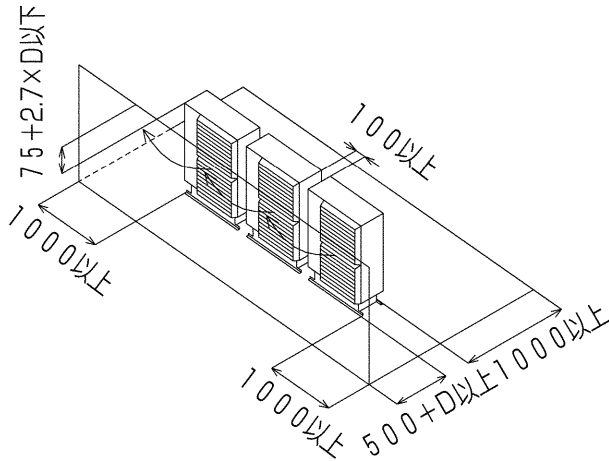
●使用周囲温度の上限が43℃の設置例



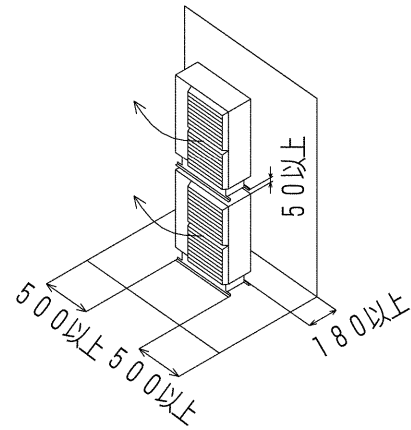
背面と正面に障害物がある場合
(側面、上方は開放)



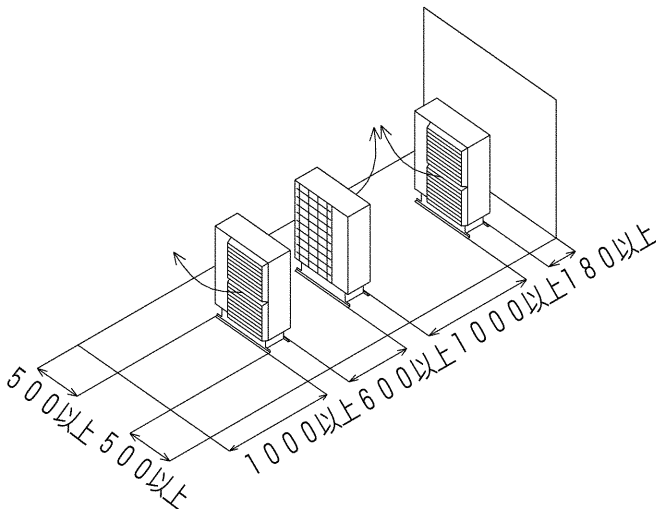
横連結で障害物がない場合



横連結で正面に障害物がある場合
(背面、側面、上方は開放)



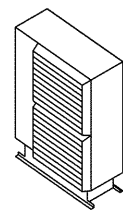
2段積み設置の場合
(正面、側面、上方は開放)



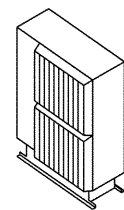
1台多列設置の場合
(側面、上方は開放)

吹出ガイドによる吹出方向は、上(出荷時)、左、右が選択できます。
 現地の状態に合った方向で取付けて下さい。

注. 下向きは禁止です。



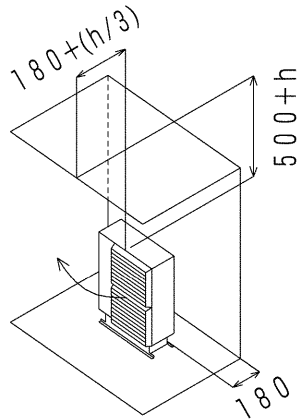
上



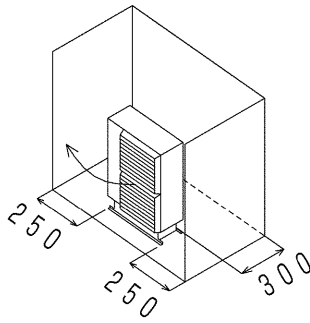
左または右

●使用周囲温度の上限が40℃の設置例

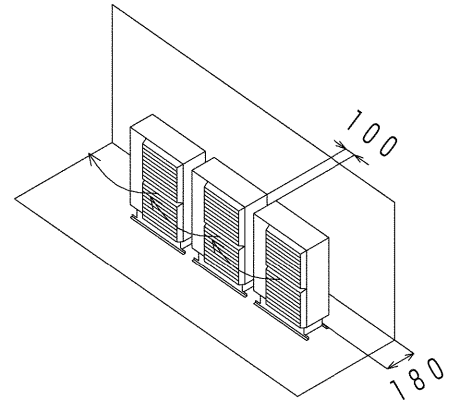
(単位：mm)



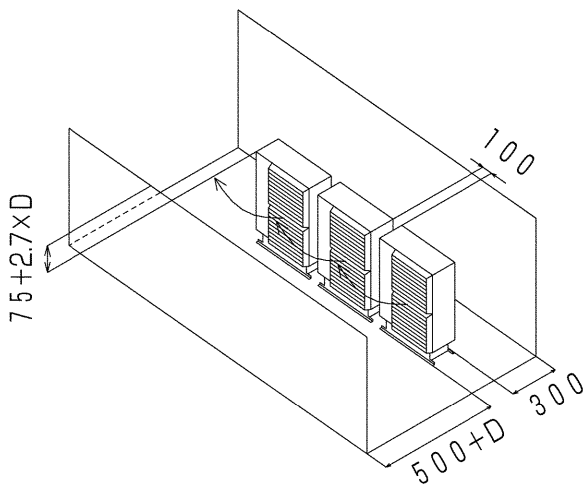
背面と上方に障害物がある場合
(正面、側面は開放)



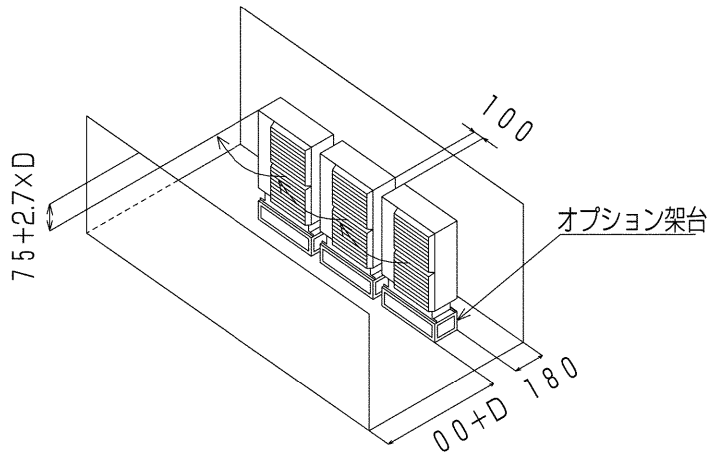
背面と側面に障害物がある場合
(正面、上方は開放)



横連結で背面に障害物がある場合
(正面、側面、上方は開放)



横連結で背面と正面に障害物がある場合
(側面、上方は開放)



※据付スペースや現地の状況によって、ユニット放熱器吸込空気温度が43℃を超える場合は、別売の散水キット(型名PAC-SF84ESS)をお使いください。

3. 基礎工事

ユニットの基礎は、コンクリートまたは鉄骨アングルなどで構成し、水平で強固としてください。
基礎が平坦でない場合や弱い場合は異常振動や異常騒音の発生原因となりますのでご注意ください。
強固な基礎の目安として、製品の約3倍以上の質量を有する基礎としてください。
もしくは、強固な構造物と直接連結してください。

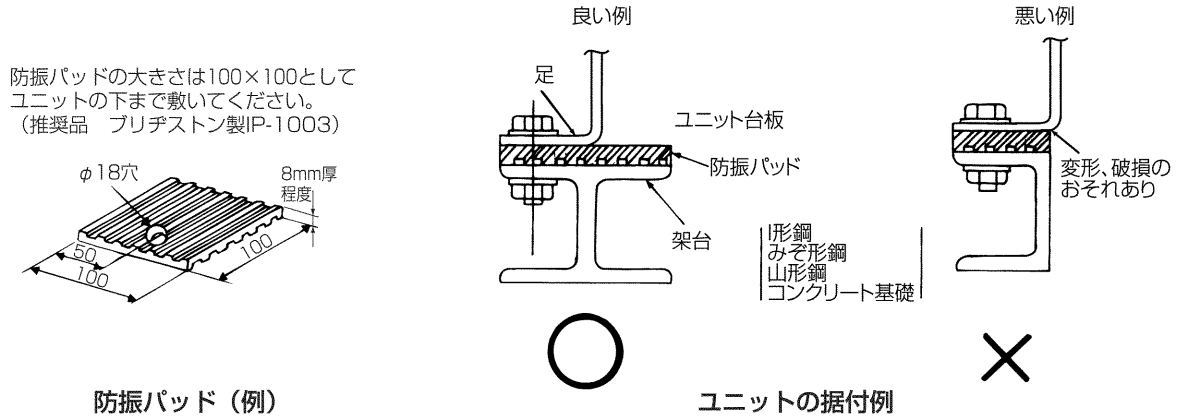
■製品が水平となるようにしてください。(傾き勾配1.5°以内)

4. 輸送用部材の取外し

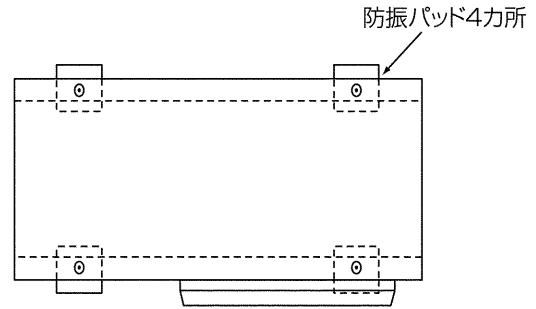
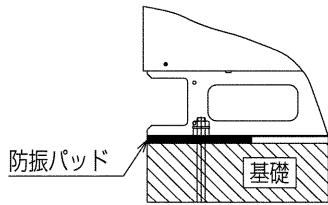
据付け後、輸送のための保護部材、梱包部材は確実に取外して、処分してください。
部材をつけたまま運転すると、事故になる可能性があります。

5. 防振工事

据付条件によっては、振動が据付部から伝搬し、床や壁面から、騒音や振動が発生する場合がありますので、必要に応じ十分な防振工事（防振パッド、防振架台など）を行ってください。（下図参照）



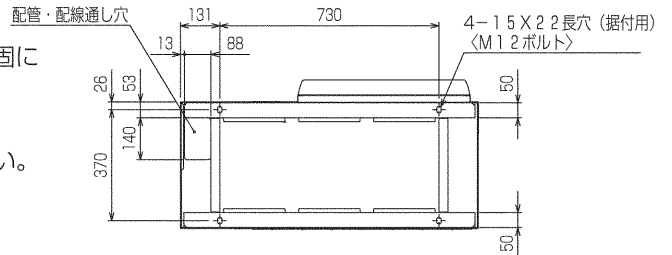
M12の据付ボルトでユニットの据付足を4カ所強固に固定してください。
〈据付ボルト、座金、ナット、防振パッドなどは〉
〈現地手配です。〉



コンクリート基礎例

6. 据付ボルト

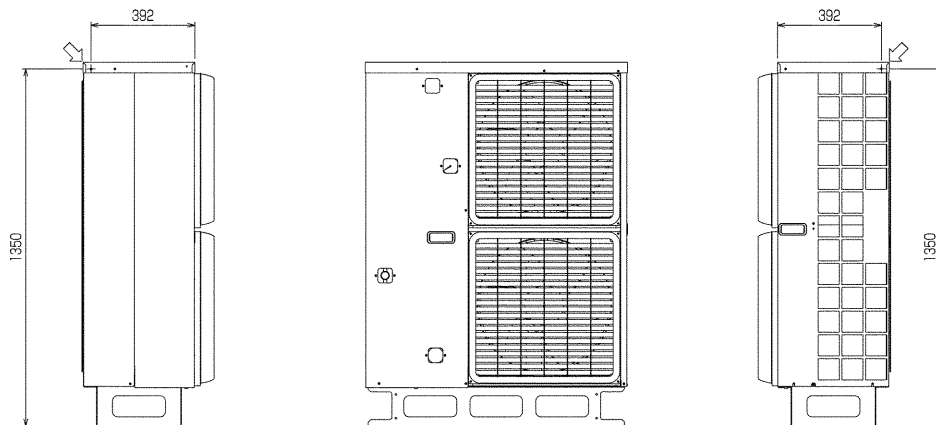
ユニットが地震や強風などで倒れないように、ボルトで強固に固定してください。据付寸法などは右図を参照ください。
（M12据付ボルト：現地手配）
1.据付ボルトは必ず使用し、基礎へ確実に固定してください。
2.必ず4カ所固定してください。



7. ユニット上部固定

強風対策などで、ユニット据付足を固定した上で、さらに上部固定を必要とされる場合、天面パネルの側面側に2カ所の固定穴がありますのでご利用ください。

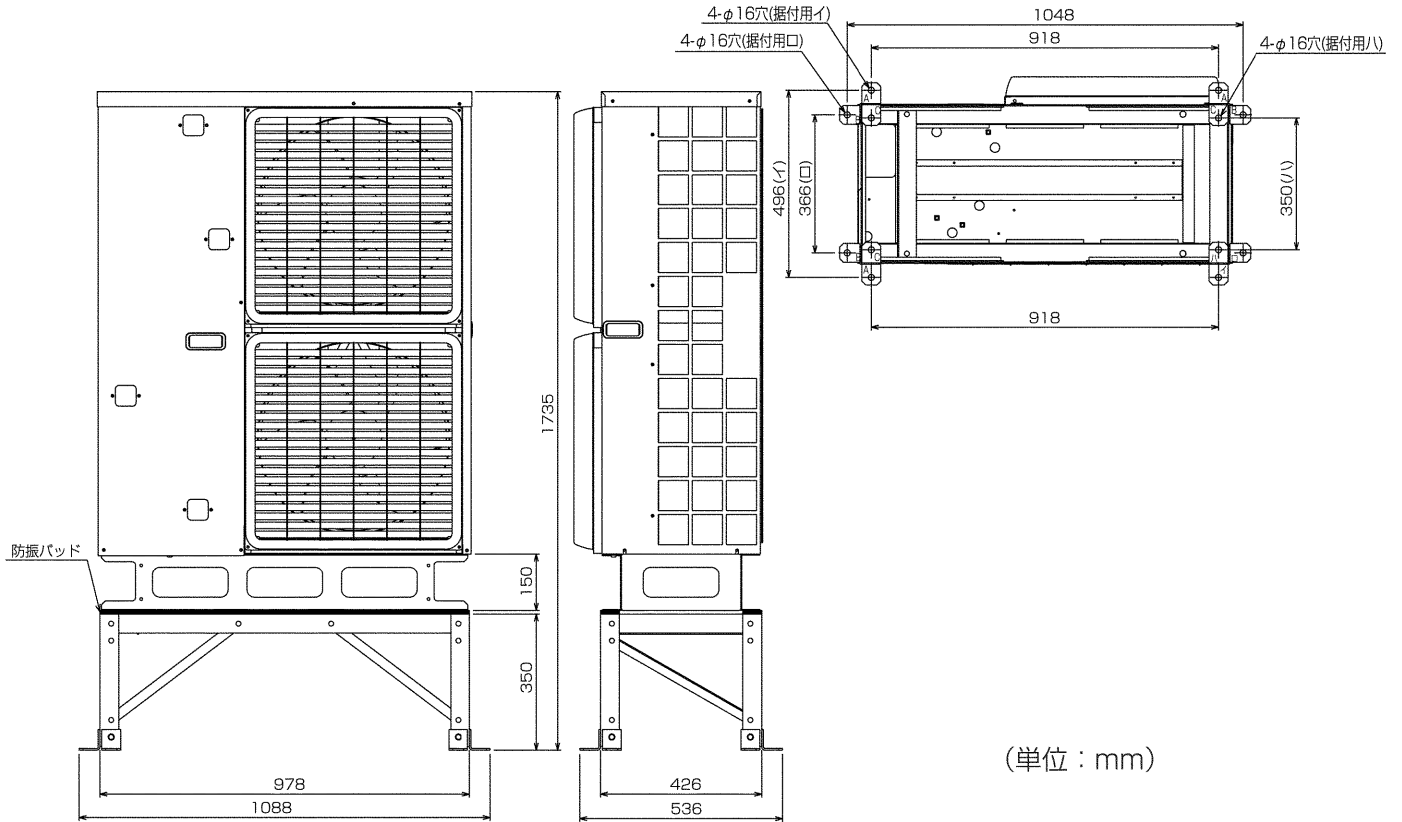
なお、ご使用可能なネジは、セルフタッピンネジ5×L12以下です。



天面パネル固定穴

8. 降雪地域における積雪対策

降雪地域で使用する場合は、ユニット全体を架台（別売：型名 EB-45A）上に取付けてください。
 この場合は、地面からの高さは500mm（＝架台高さ350mm+ユニット足150mm）になります。
 500mmを超える積雪対策は、現地手配の架台が必要となります。



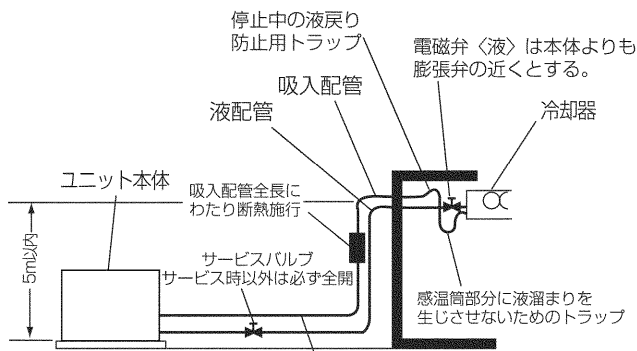
架台の取付け

(単位：mm)

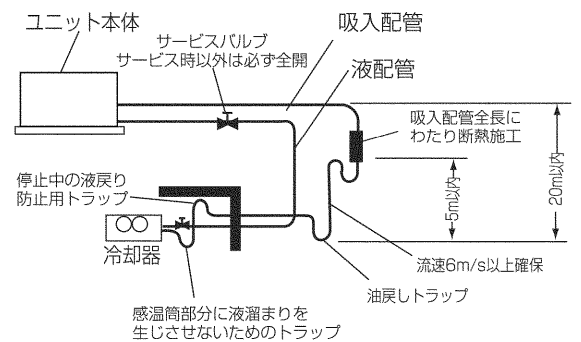
9. コンデンスユニットと冷却器の高低差

■冷却器をユニットより上方に設置する場合、高低差は5m以内としてください。高低差が大きいと液冷媒のヘッド差による圧力降下のため、フラッシュガスが発生する場合があります。

■冷却器をユニットより下方に設置する場合、高低差は、20m以内としてください。高低差が大きいと、圧縮機への油戻りが悪くなり故障の原因となります。



冷却器が上の例



冷却器が下の例

5. 冷媒配管工事

⚠ 警告

火気使用中に冷媒ガス（R404A）を漏らさないように注意する。

冷媒ガスがガスコンロなどの火に触れると分解して、有毒ガスを発生させガス中毒の原因になります。溶接作業は密閉された部屋で実施しないでください。また冷媒配管工事完了後、ガス漏れ検査を実施してください。

1. 一般事項

冷媒配管工事の設計・施工の良否が、冷凍装置の性能や寿命およびトラブル発生に大きな影響を与えますので、「高圧ガス保安法」および「冷凍保安規則の機能性基準の運用について」によるほか、以下に示す項目に従って設計・施工してください。

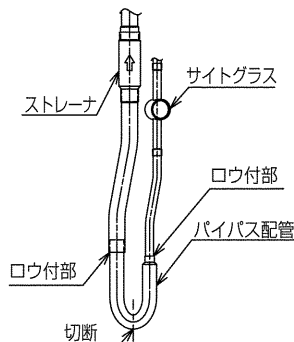
注1) 工場出荷時、ユニット本体には乾燥窒素ガスを内圧0.1~0.2MPa封入してあります。水分や異物の混入を防止するため、配管接続直前までは、開放しないでください。

2) 配管接続時は、バイパス配管内の封入ガスと残留油がなくなったことを確認した上で、溶接などを実施してください。

⚠ 警告

バイパス配管内のガスと残留油を抜かずに配管を加熱すると炎が噴きだすおそれがあります。

必ず、右図の位置よりバイパス配管を切断して、内部ガスと残留油を抜いたあと、ロウ付部を取外し、配管を接続してください。



3) 本体を高所に設置される場合、試運転時やサービス時に冷媒ポンプなど重量物の運搬を考慮した搬入路の確保や、接続配管中、最もサービスしやすい位置にサービスバルブを設けるなどの配慮した施工を行ってください。

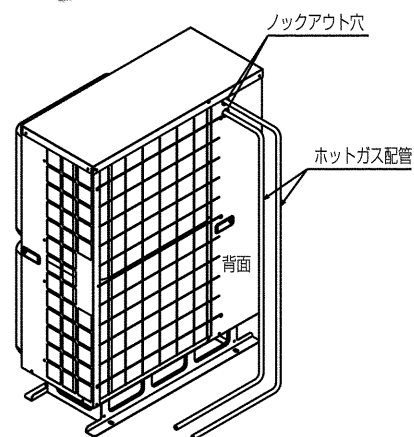
2. ユニット下配管時の注意

- 配管の取出しは、ユニット下部で行います。方向は、前・後・左・右・下配管の5方向です。
- 配管は、配線、パネル、圧縮機などと接触しないように施工してください。
- ユニット下部からユニットボールバルブ〈吸入〉までの断熱施工は、パイプカバー（発泡ポリウレタンなど：20mm）を使用してください。



3. ホットガス配管時の注意（EP22Aを除く）

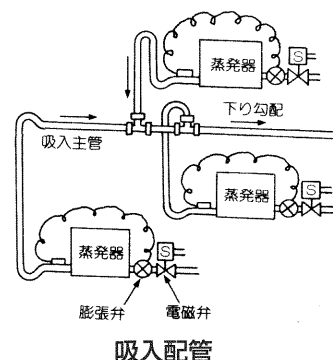
- ホットガス配管の取出しは、ユニット背面で行います。ユニット設置前にホットガス取出し継手（現地手配）の施工をお願いします。
- ホットガス配管の取出し部（ロックアウト穴）は隙間のないようシールしてください。（音漏れ、雨水の浸入により故障の原因になります。）



ホットガス配管取出し

4. 吸入配管

- 配管サイズは、油戻りと圧力損失を十分考慮してください。通常は、コンデンシングユニット接続口の銅パイプ径に合わせてください。
- 吸入配管は必ず断熱を施してください。目安としては「断熱施工」の項を参考にしてください。また吸入管と液管は熱交換しないでください。
- 吸入主管より下にある蒸発器では、膨張弁の感温筒が液冷媒の影響を受けないよう、蒸発器出口に小さなトラップを設け、立上がり管は吸入主管から休止中に液冷媒や油が流入しないように、吸入主管の上側に逆トラップをつけて連結してください。吸入主管の上にある蒸発器では、右図に示すように、各蒸発器ごとに独立した電磁弁をつけてください。



吸入配管

5. 液配管

液配管サイズは、通常は配管接続口の出口径に合わせてください。

■複数台の冷却器を使用するとき

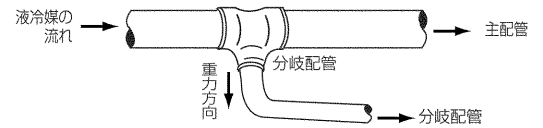
冷媒がおのおのの冷却器に均等に流れるように各配管回路の圧力損失を均等にしてください。また、分岐は必ず配管の下から分岐してください。上から分岐すると、液冷媒が分岐回路に十分供給されず冷却不良になることがあります。

■高温場所を通るとき

液管が他の熱源の影響を受け、加熱されると、フラッシュガスが発生し、不冷トラブルの原因になります。液管は、できるだけ温度の低い部分を通してください。万一高温場所を通る場合は、液管を断熱してください。

■ホットガス配管と液配管の距離

ホットガス配管を取出した場合、液配管との間隔は、ホットガス配管の熱影響を避けるため、10cm以上離してください。



液配管の分岐

6. 断熱施工

■吸入配管は必ず断熱を施してください。目安としては下表を参考にしてください。

断熱材の厚さ

| 用途 | ピット配管 | 天井配管 |
|----|--------|--------|
| 冷蔵 | 25mm以上 | 50mm以上 |
| 冷凍 | 50mm以上 | 50mm以上 |

断熱材料としては、発泡ポリウレタン・スチロール材を使用してください。
※ユニット下部からユニットボールバルブ〈吸入〉までの断熱施工は、パイプカバー（発泡ポリウレタンなど：20mm）を使用してください。

■ホットガス配管は、常時高温となっている為、人が容易に出入りする様な場所に据付ける時はホットガス配管に断熱（耐熱チューブ・グラスウール等で耐熱温度が150℃以上のもの）を施してください。

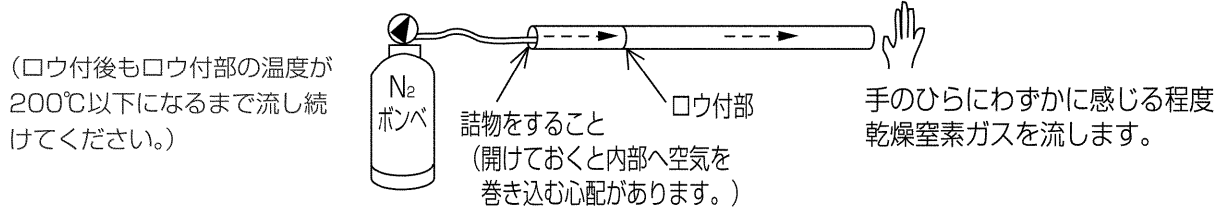
7. その他、配管工事上のご注意

■配管内部にごみ、水分等がないよう、十分洗浄されたリン脱酸銅管を使用してください。

また、ロウ付時には、酸化スケールが生成しないように、乾燥窒素ガス等の不活性ガスを配管に通しながら行ってください。

注) 酸化スケールが生成するとユニット内フィルタ部（ドライヤ・ストレーナ等）が目詰まりして寿命を短くすることがあります。

目詰まりした場合は交換または洗浄を行ってください。



無酸化ロウ付けの例

■電磁弁〈液〉は膨張弁直前に取付けてください。室外ユニット付近に取付けると、ポンプダウン容量の不足をきたして高圧カットするおそれがあります。

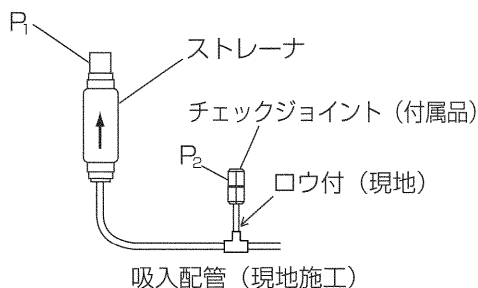
■水平配管は必ず下り勾配（1/200以上）となるようにしてください。

■フレア接続面には傷を付けないようご注意ください。

■配管は適当な間隔を置いて支持するとともに、温度変化による配管伸縮を吸収させるための曲管、迂回管（水平ループ）などを設けてください。

■電磁弁〈液〉入口部にストレーナを取付けて、試運転時に点検し、異物等を除去してください。

■吸入配管には、ストレーナ詰まりチェック用のチェックジョイント（付属品）を取付けてください。



ストレーナ詰まりチェック用チェックジョイント

チェック方法

ボールバルブ〈吸入〉のサービスポートとチェックジョイントの圧力差が0.03MPa以上（ $P_2 - P_1 > 0.03 \text{ MPa}$ ）の場合は、詰まりと考えられますのでストレーナを交換または清掃してください。

6. 気密試験・真空引き乾燥

1. 気密試験

冷凍サイクルが完成したら、配管に断熱を施す前に「高圧ガス保安法」に基づき、装置全体の気密試験を実施してください。

気密試験圧力は、設計圧力または許容圧力のいずれか低い圧力以上の圧力としなければなりません。

ただし、圧力開閉器、圧力計保護のため、高圧部は3.5MPa、低圧部は1.65MPaを超えないようにご注意ください。

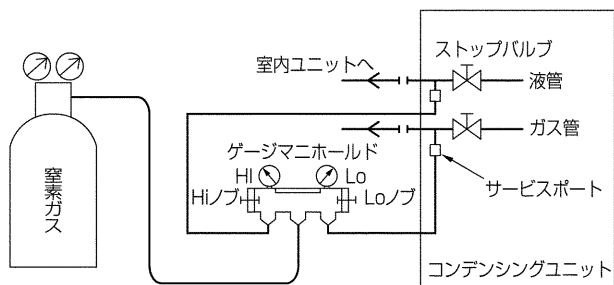
本ユニットの設計圧力は、右表のとおりです。

設計圧力

| | 高圧側 | 低圧側 |
|------|---------|---------|
| 設計圧力 | 2.94MPa | 1.64MPa |

(1) 試験要領

- ①窒素ガスで機器の設計圧力まで、冷媒配管を加圧して行うため下図を参考に器具類を接続してください。
(必ず、液管、ガス管の両方に加圧してください。)



気密試験機器の接続系統図

⚠注意

加圧ガスには塩素系冷媒および酸素可燃ガスなどは絶対使用しない。

加圧ガスに可燃ガスを使用すると爆発のおそれがあります。塩素系冷媒を使用すると、塩素により冷凍機油劣化等の原因になります。

- ②一度に規定圧まで加圧しないで、ステップを踏んで徐々に加圧していく。
【ステップ1】0.5MPaまで加圧したところで、加圧を止めて5分以上放置し、圧力の低下がないか確認する。



- 【ステップ2】1.5MPaまで加圧し、再び5分以上放置し、圧力の低下がないか確認する。



- 【ステップ3】その後に機器の設計圧力まで昇圧し、周囲温度と圧力をメモする。

- ③規定値で約1日放置し、圧力低下しなければ合格です。

※周囲温度が1℃変化すると圧力が約0.01MPa変化しますので、補正が必要です。

溶接後、配管温度が下がらない内に加圧すると冷却後、減圧します。

外気温度により昇圧、減圧します。(一定容器の気体は絶対温度に比例する)

$$\text{測定時絶対圧力} = \text{加圧時絶対圧力}(273^\circ\text{C} + \text{加圧時温度}) / (273^\circ\text{C} + \text{測定時温度})$$

- ④圧力低下がある場合は、どこかに漏れがあります。漏れ箇所を探し、手直しを行ってください。

漏れがある場合は溶接箇所、フレア部、フランジ部、各ユニット部を石けん水などで確認してください。

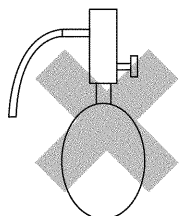
溶接を伴う補修時は必ず窒素ブローを行ってください。

2. ガス漏れチェック

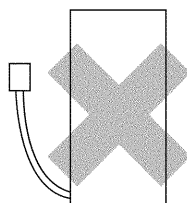
ガス漏れチェックには、HFC系対応のリークテスタを使用してください。R404Aは従来の冷媒と比較して、その構成分子が小さく、圧力も高くなりますので、ガス漏れに対する管理が重要となります。

また、新冷媒では、従来のリークテスタの25倍～40倍の検出能力が必要です。(感度表参照) 単に従来のリークテスタの検出感度を上げただけでは、ハロゲン系のガスでないものまで検出してしまい誤動作の原因になります。

| 冷媒種類 | R22 | R404A | R407C | R410A | R134a |
|------|-----|-------|--------|-------|-------|
| 感度比 | 1 | 0.038 | 0.0292 | 0.025 | 0.042 |



ハライドトーチ

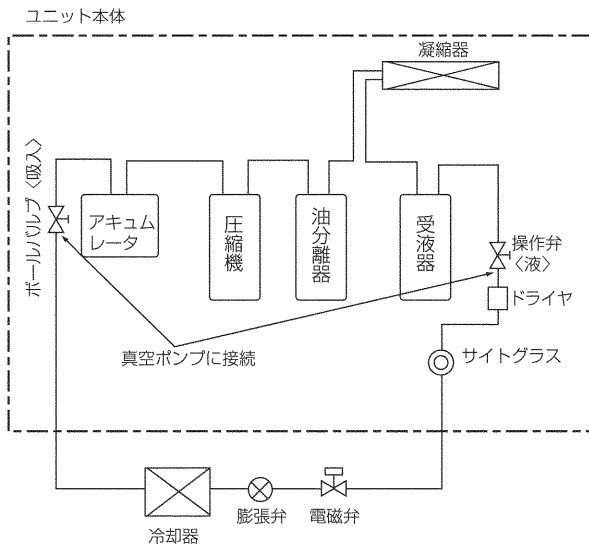


R22用リークテスタ

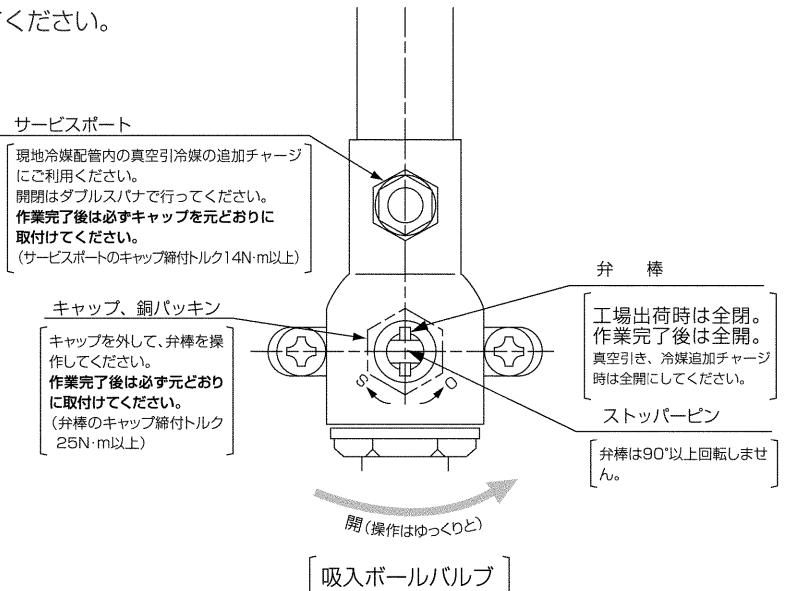
3. 真空引き乾燥

- 装置内の真空引きは必ず真空ポンプを用いてください。なお、自力真空引きは絶対に行わないでください。
- 逆流防止器付き真空ポンプを使用してください。
- 本ユニットは、コントローラによる低圧デジタル表示を採用しております。真空引き時、本ユニットに通電していない場合、コントローラは低圧を表示しません。
マニホールドゲージをご使用ください。

注：ボールバルブ〈吸入〉の操作は下図のように行ってください。



真空引きのサービスポート



ボールバルブ〈吸入〉の操作

(1) 真空ポンプの真空度管理基準

5分運転後で66Pa以下のものをご使用ください。

(2) 真空引き時間

真空度計で計測して、266Paに到達後約1時間真空引きをします。

真空引き後約1時間放置して、真空度が低下しないことを確認してください。

(3) 真空ポンプ停止時の操作手順

真空ポンプの油がコンデンシングユニット側へ逆流するのを防止するため、真空ポンプ側のリリースバルブを開くか、チャージホースを緩めて空気をすわせた後に運転を停止します。

逆流防止器付き真空ポンプを使用する場合でも停止の操作手順は同様にしてください。

⚠警告

据付けや移設の場合は、機器に表示されている冷媒(R404A)以外の異なった冷媒を入れない。

異なる冷媒や空気等が混入すると、冷凍サイクルが異常となり、破裂等の原因になります。

⚠注意

逆流防止器付真空ポンプを使用する。

冷媒回路内に真空ポンプ油が逆流し、機器の冷凍機油劣化等の原因になります。

⚠注意

チャージングシリンダを使用しない。

チャージングシリンダを使用すると冷媒の組成が変化し、能力不足等の原因になります。

⚠注意

従来の冷媒に使用している下記に示す工具類は使用しない。
(ゲージマニホールド・チャージホース・ガス漏れ検知器・逆流防止器・冷媒チャージ用口金・冷媒回収装置)

従来の冷媒・冷凍機油が混入しますと、冷凍機油劣化の原因になります。
水分が混入しますと、冷凍機油劣化の原因になります。
冷媒中に塩素を含まないため、従来の冷媒用ガス漏れ検知器では反応しません。

⚠注意

工具類の管理は従来以上に注意する。

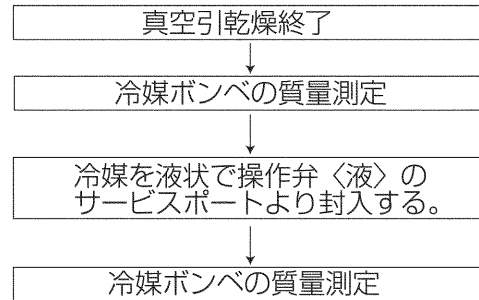
冷媒回路内にほこり、ゴミ、水分等が混入しますと、冷凍機油劣化の原因になります。

7. 冷媒充てん時のお願い

本ユニットはR404A専用です。R404A以外の冷媒を充てんしないでください。

1. 冷媒の充てん

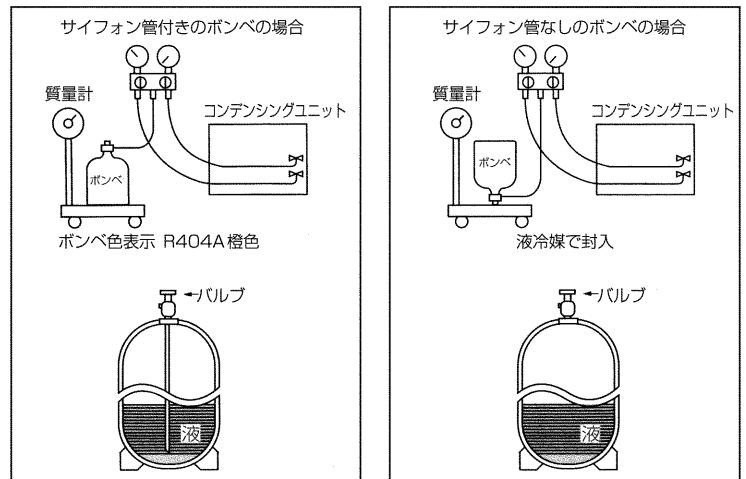
冷媒充てんは次の手順で行ってください。



冷媒の充てんは組成変化を抑えるためポンベからは液冷媒で高圧側へチャージをしてください。ガスで充てんすると冷媒組成が変わるため性能の低下や正常な動作ができなくなることがあります。

また、液冷媒を低圧側からチャージしないでください。液冷媒を低圧側からチャージすると圧縮機の故障のおそれがありますのでポンベとユニットとの間に専用のツールを使用してください。

追加充てんは、ユニットを運転中に操作弁〈液〉を閉じぎみとし、操作弁〈液〉のサービスサポートより液で封入してください。



冷媒の充てん

2. 冷媒充てん量

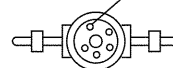
冷媒充てん量が少な過ぎたり、ガス漏れにより冷媒ガスが不足すると、低圧圧力が下がり冷えや油戻りが悪くなります。また過熱運転にもなります。

最小必要冷媒量は、庫内温度を所定の温度まで下げ、凝縮温度をできるだけ下げた状態(定常状態)で、液管サイトグラスからフラッシュガス(気泡)が消える冷媒量です。実際の充てんでは運転時の過渡現象などを考慮してさらに5~10%程度の冷媒を追加しておく必要があります。

$$\text{最適冷媒充てん量} = \text{最小必要冷媒量} \times (1.05 \sim 1.1)$$

白い気泡が見える

液のみが流れる



冷媒不足

冷媒充てん良好

3. 許容冷媒充てん量

最大でも許容冷媒充てん量を超えないようにしてください。

過充てんされると、高圧カット・始動不良などのトラブルが発生するおそれがあります。

許容冷媒充てん量 (延長配管50mの場合)

| 形名 | ERA-EP45A | ERA-EP37A | ERA-EP30A | ERA-EP22A |
|----------|-----------|-----------|-----------|-----------|
| 許容冷媒充てん量 | 15kg | 13kg | 13kg | 8kg |

封入した冷媒量および冷媒封入業者名を、本製品に貼り付けている冷媒封入ラベルに、容易に消えない方法で記載してください。

フロン回収破壊法の施工に伴い、記載を怠った業者は法律に従って罰せられます。

8. 電気配線工事

1. 配線作業時の注意

■D種（第3種）接地工事を行ってください。

■漏電遮断器を設置してください。詳細は電気設備技術基準15条（地絡に対する保護対策）、電気設備の技術基準解釈40条（地絡遮断装置等の施設）、内線規程1375節（漏電遮断器など）に記載されていますのでそれに従ってください。

なお、ショーケースを始めとして、冷凍装置の場合必ず漏電遮断器を取付けなければならないと考えてください。

■電線は高温部（圧縮機、凝縮器、吐出配管）およびエッジ部分に接触しないようにしてください。

■配線作業時は、軍手などで手・腕が露出しないようお願いいたします。

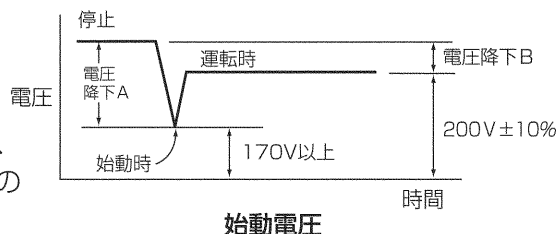
■電線類は過熱防止のため、配管などの断熱材の中を通さないでください。

■配線施工は必ず内線規程に基づき行ってください。また、吸入部で露落ちなどのおそれのある箇所での配線は避けてください。

2. 配線容量

本ユニットの許容電圧は右図のとおりです。

配線容量は、電気設備技術基準および内線規程に従うほか、この許容電圧の範囲に入るよう、次の「電気特性」を参照の上、決定してください。



注) 始動時の電圧は瞬時のため、テストなどでは測定できませんが、始動時の電圧降下(電圧降下A)は、停止時と運転時の電圧の差(電圧降下B)の約5倍であり、始動時の電圧の概略値は、停止時の電圧から、始動時の電圧降下を差し引いて求めることができます。

$$(\text{電圧降下A}) \div 5 \times (\text{電圧降下B})$$

3. 電気特性

電気特性一覧表

| 項目 | | 形名 | ERA-EP22A | ERA-EP30A | ERA-EP37A | ERA-EP45A | | |
|------|--------------|-------------------|---------------------|-----------|-----------|-----------|-----------|-----|
| 電気特性 | 電源 | | 三相 200V 50/60Hz | | | | | |
| | ユニット | *消費電力 | kW | 3.14/3.90 | 4.05/5.04 | 4.95/5.99 | 6.22/7.49 | |
| | | *運転電流 | A | 10.4/12.1 | 13.1/15.6 | 15.9/18.3 | 20.4/23.2 | |
| | | 始動電流 | A | 76/67 | 86/75 | 109/94 | 122/107 | |
| | 圧縮機用電動機 | 定格出力 | kW | 2.2 | 3.0 | 3.7 | 4.5 | |
| | 回転数 | min ⁻¹ | 2900/3400 | | | | | |
| | 送風機用電動機定格出力 | W | 110 | 110 | 88+88 | 88+88 | | |
| | クランクケースヒータ | W | 62 | | | | | |
| 電気 | ユニット | 電線太さ** | mm ² <m> | 3.5<18> | 3.5<15> | 5.5<18> | 8<21> | |
| | | 過電流 | 手元 | A | 30 | 30 | 50 | 75 |
| | | 保護器 | 分岐 | A | 50 | 50 | 60 | 100 |
| | | 開閉器 | 手元 | A | 30 | 30 | 60 | 100 |
| | | 容量 | 分岐 | A | 60 | 60 | 60 | 100 |
| 工事 | 制御回路配線太さ | mm ² | 2 | | | | | |
| | 接地線太さ | mm ² | 2.0 | 3.5 | 5.5 | 8.0 | | |
| | 進相コンデンサ(圧縮機) | 容量 | μF | 50/40 | 50/40 | 75/50 | 100/75 | |
| | | | kVA | 0.63/0.60 | 0.63/0.60 | 0.94/0.75 | 1.26/1.13 | |
| | 電線太さ | mm ² | 2.0 | 3.5 | 5.5 | 5.5 | | |

*消費電力、運転電流は、凝縮器吸入空気温度32℃、蒸発温度-10℃、吸入ガス温度18℃、サブクール5Kの場合です。

**< >内の数字は、電圧降下2Vの時の最大こう長を示します。

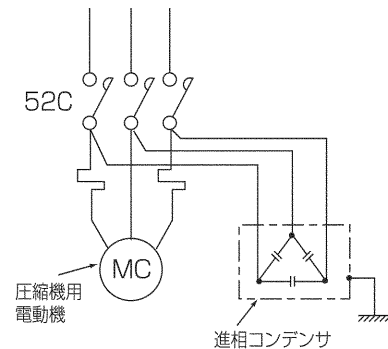
配線要領は内線規程<JEAC8001-2000>により行ってください。

4. 進相コンデンサの設置上の注意

■圧縮機用進相コンデンサを設置する場合

電気特性一覧表を参照して、現地にて手配の上、右図のとおり、電磁接触器〈圧縮機〉(52C)の2次側に接続してください。

■ファンモータ用進相コンデンサは使用しないでください。



進相コンデンサの接続

5. 運転電流

運転電流値の目安は下表のとおりです。なお、運転初期（プルダウン時）には通常電流より大きな電流が流れます。

運転電流

電流値(A)：周囲温度32℃(50/60Hz)

| 蒸発温度 | ERA-EP22A | ERA-EP30A | ERA-EP37A | ERA-EP45A |
|------|-----------|-----------|-----------|-----------|
| -40℃ | 8.6/9.0 | 10.2/10.9 | 12.0/12.9 | 15.0/15.7 |
| -15℃ | 10.2/11.7 | 12.6/14.9 | 15.5/17.5 | 19.1/20.8 |
| -5℃ | 10.8/12.6 | 13.7/16.4 | 16.3/19.2 | 21.7/25.5 |

6. 電気配線図

本ユニットの内部配線および現地配線接続の一例を次に示します。

ショーケースやユニットクーラなど負荷への接続は、負荷側の資料を参考にして行ってください。

安全器作動表示回路

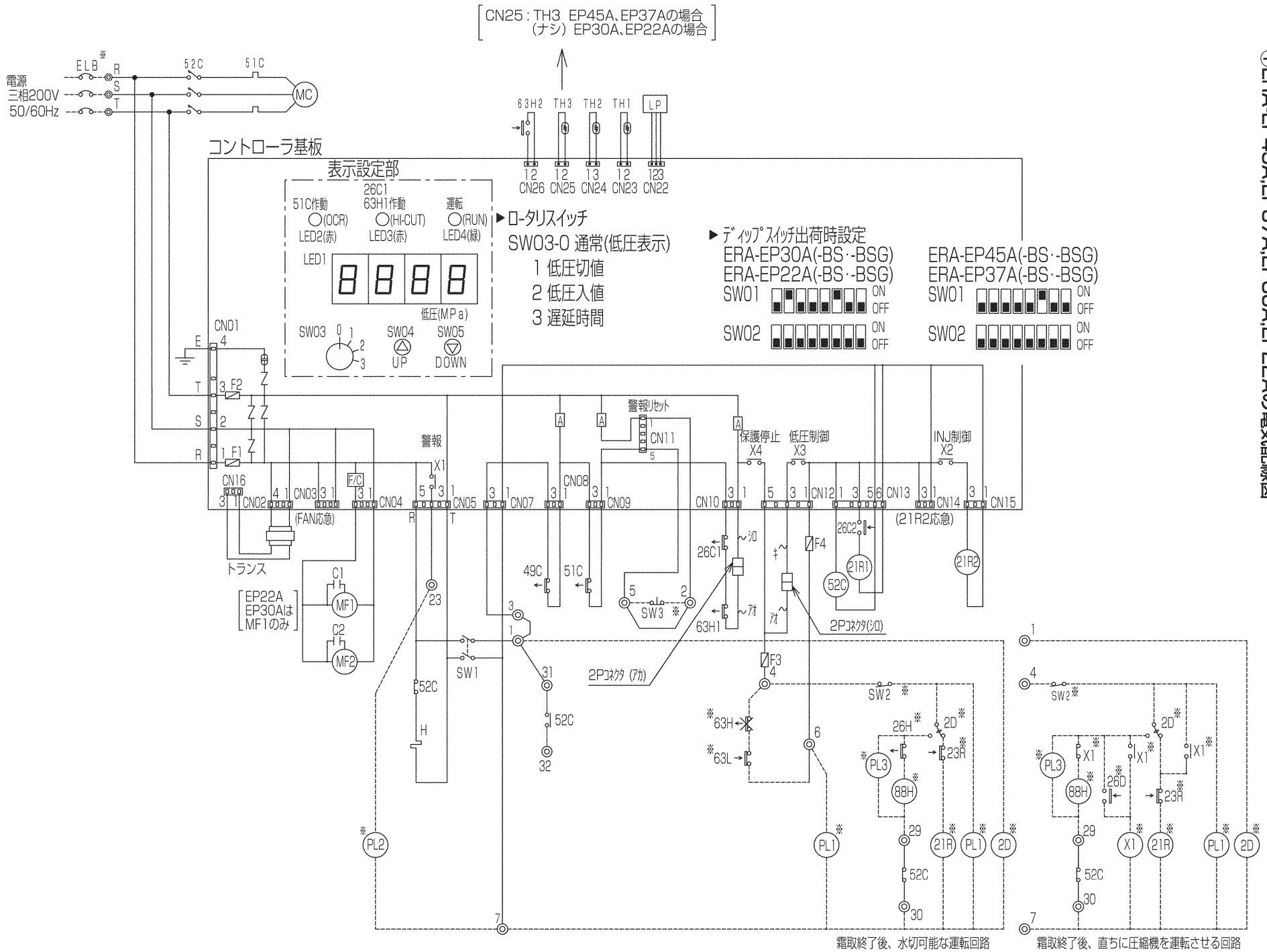
●圧力開閉器〈高圧〉(63H1)・温度開閉器〈吐出〉(26C1)・熱動過電流継電器：OCR(51C)作動

本ユニットの安全器は自動復帰型で、コントローラが安全器の作動を検知し、自己保持します。安全器が作動した場合の点検は次のように行ってください。

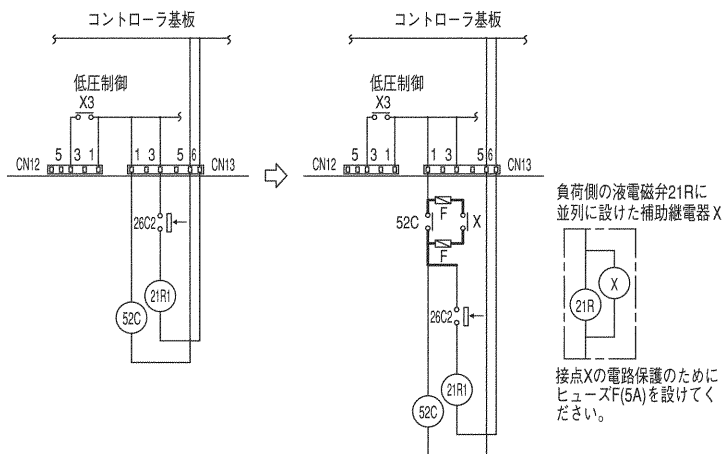
- ①ユニットの安全器が作動すると、異常表示灯(PL2)が点灯し運転が止まります。同時にコントローラの異常表示LED(LED2, LED3)により作動した安全器が表示されます。
- ②安全器が作動する原因を取除いてから、現地手配のリセットスイッチSW3を押してください。
- ③作動した箇所を点検後、ユニット制御盤内のスイッチ〈運転-停止〉(SW1)を一旦「切」にしてから再び「入」にしてください。異常表示LED(LED2, LED3)が消灯します。リセットスイッチSW3で再始動されても異常表示LED(LED2, LED3)は点滅し続けます。

●電源異常〈逆相〉作動

本ユニットには逆相防止保護機能が付いています。逆相電源の場合、スイッチ〈運転-停止〉(SW1)をONしても圧縮機は始動せず、エラーコード「E01」をデジタル表示(コントローラ上のデジタル表示部)します。この時は、電源端子台に接続した電源配線(現地配線側)3本の内、2本を入れ換えてください。



- 注) 1. ※印の機器は、現地手配となります。
 2. -----線は、現地配線となります。また回路はポンプダウン回路方式の場合を示します。
 3. 接点の矢印は、圧力・温度が上昇した時の接点動作方向を示します。
 4. SW2, SW3, PL1~3の現地手配機器は別途リモコンボックスとして別売しています。
 SW3はモーメンタリ動作の押ボタンスイッチ限定です。
 (モーメンタリ動作スイッチ：ボタンを離すとON状態に戻るスイッチ)
 5. SW3を取付ける場合は、2~5間の配線は必ず取り外してください。
 6. 52Cのb接点は、コンデンシングユニットと電熱器〈霜取〉の同時通電を防止する為の回路です。複数個のクーラを個別に運転する場合は、端子7と88Hを接続してください。
 7. PL1は端子7~6の間に接続すると、圧縮機のON/OFFに連動して表示灯が点灯します。
 SW2の後に接続すると、圧縮機のON/OFFに関係なくスイッチ操作に連動して表示灯を点灯させることができます。
 8. 警報回路は、23番ライン(圧力開閉器〈高圧〉作動、温度開閉器〈吐出〉作動、熱動過電流継電器作動、圧力センサ〈低圧〉異常)です。
 9. 基板異常時の応急処置については「故障した場合の処置」の項を参照願います。
 10. LED表示されるエラーコード表を右表に記載します。
 11. ポンプアウト方式の電気回路への配線変更は下図のとおりです。

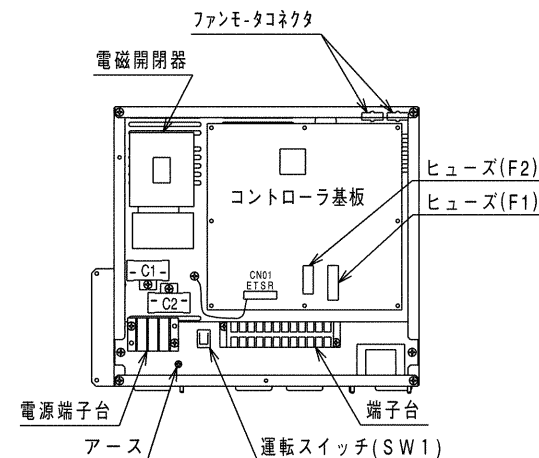


| 記号 | 名称 |
|-------|-----------------------------------|
| C1,C2 | コンデンサ〈送風機用電動機〉 :EP30,EP22はC1のみ |
| F1 | ヒューズ〈送風機:15A〉 |
| F2 | ヒューズ〈制御回路:6A〉 |
| F3 | ヒューズ〈制御回路:5A〉 |
| F4 | ヒューズ〈制御回路:5A〉 |
| H | 電熱器〈クランクケース〉 |
| MC | 圧縮機用電動機 |
| MF1,2 | 送風機用電動機 :EP30,EP22はMF1のみ |
| SW1 | スイッチ〈運転-停止〉 |
| TH1 | サーミスタ〈凝縮温度〉 |
| TH2 | サーミスタ〈吐出管温度〉 |
| TH3 | サーミスタ〈圧縮機オイル油温〉 |
| LP | 圧力センサ〈低圧〉 |
| X1 | 補助継電器〈警報出力〉 |
| X2 | 補助継電器〈インジェクションON/OFF制御〉 |
| X3 | 補助継電器〈低圧制御〉 |
| X4 | 補助継電器〈保護停止制御〉 |
| 21R1 | 電磁弁〈インジェクション流量切換〉 |
| 21R2 | 電磁弁〈インジェクションON/OFF〉 |
| 26C1 | 温度開閉器〈吐出〉 |
| 26C2 | 温度開閉器〈インジェクション〉 |
| 49C | 温度開閉器〈圧縮機インサート〉 |
| 51C | 熱動過電流継電器〈圧縮機〉 |
| 52C | 電磁開閉器〈圧縮機〉 |
| 63H1 | 圧力開閉器〈高圧〉 |
| 63H2 | 圧力開閉器〈ファンコンバックアップ〉 |
| ※ELB | 漏電遮断器 |
| ※PL1 | 表示灯〈運転 ミドリ〉 |
| ※PL2 | 表示灯〈異常 アカ〉 |
| ※PL3 | 表示灯〈霜取 オレンジ〉 |
| ※SW2 | スイッチ〈運転-停止:ポンプダウン〉 |
| ※SW3 | スイッチ〈異常リセット〉 |
| ※X11 | 補助継電器〈警報〉 |
| ※2D | タイムスイッチ〈霜取〉 |
| ※21R | 電磁弁〈液〉 |
| ※23R | 温度調節器〈庫内〉 |
| ※26D | 温度開閉器〈霜取終了〉 |
| ※26H | 温度開閉器〈過熱防止〉 |
| ※63H | 圧力開閉器〈高圧:応急時の高圧制御〉 |
| ※63L | 圧力開閉器〈低圧:応急時の低圧制御〉 |
| ※88H | 電磁接触器〈電熱器〉 |

エラーコード対応表

| コード | エラー内容 |
|------|-----------------------------------|
| E00 | 電源異常〈電源同期信号異常〉 |
| E01 | 電源異常〈逆相〉 |
| E02 | 差圧起動防止保護作動 |
| E03 | 高圧力差保護作動 |
| E05 | 吐出昇温防止保護作動 |
| E06 | 圧力センサ〈低圧〉異常 |
| E07 | サーミスタ〈吐出管温度〉異常 |
| E08 | サーミスタ〈凝縮温度〉異常 |
| E10 | サーミスタ〈圧縮機オイル油温〉異常 :EP45,EP37のみ |
| E11 | 液バック保護作動 :EP45,EP37のみ |
| E12 | 高油温異常 :EP45,EP37のみ |
| ※E13 | 熱動過電流継電器作動 |
| ※E14 | 圧力開閉器〈高圧〉作動、温度開閉器〈吐出〉作動 |
| ※E15 | 瞬停保護 |

※E13、E14、E15は異常履歴表示のための識別記号で通常はデジタ表示しません。



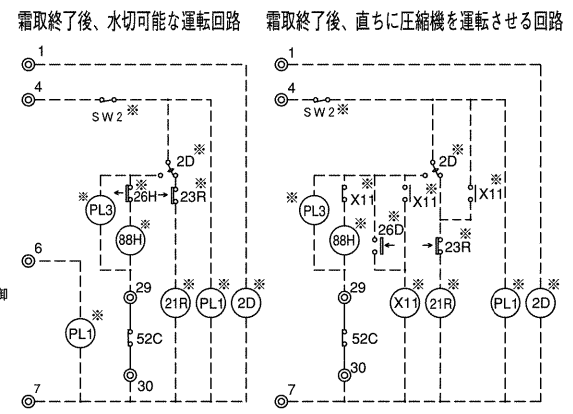
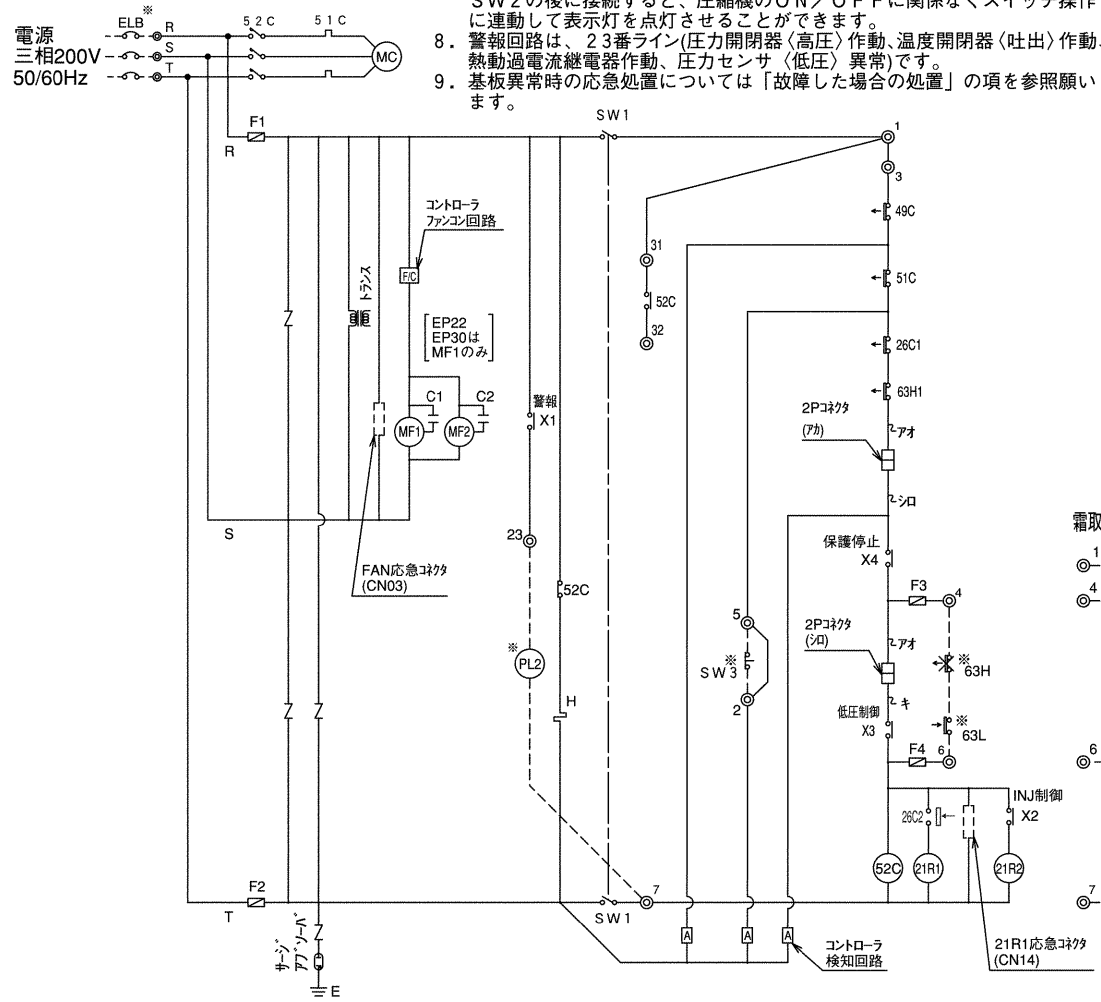
※ヒューズ (F3,F4) は、まゆ型フォルダ内にあります。

- 注) 1. ※印の機器は、現地手配となります。
 2. -----線は、現地配線となります。また回路はポンプダウン回路方式の場合を示します。
 3. 接点の矢印は、圧力・温度が上昇した時の接点動作方向を示します。
 4. SW 2、SW 3、PL 1～3の現地手配機器は別途リモコンボックスとして別売しています。
 SW 3はモーメンタリ動作の押ボタンスイッチ限定です。
 (モーメンタリ動作スイッチ：ボタンを離すとON状態に戻るスイッチ)
 5. SW 3を取付ける場合は、2～5間の配線は必ず取り外してください。
 6. 5 2 Cのb接点は、コンデンシングユニットと電熱器(霜取)の同時通電を防止する為の回路です。複数個のクーラを個別に運転する場合は、端子7と8 Hを接続してください。
 7. PL 1は端子7～6の間に接続すると、圧縮機のON/OFFに連動して表示灯が点灯します。
 SW 2の後に接続すると、圧縮機のON/OFFに関係なくスイッチ操作に連動して表示灯を点灯させることができます。
 8. 警報回路は、2 3番ライン(圧力開閉器(高圧) 作動、温度開閉器(吐出) 作動、熱動過電流継電器作動、圧力センサ(低圧)異常)です。
 9. 基板異常時の応急処置については「故障した場合の処置」の項を参照願います。

| 記号 | 名称 | 記号 | 名称 |
|--------|------------------------------------|------|--------------------|
| C1, C2 | コンデンサ(送風機用電動機) :EP30, EP22はC1のみ | 51C | 熱動過電流継電器(圧縮機) |
| F1 | ヒューズ(送風機:15A) | 52C | 電磁閉閉器(圧縮機) |
| F2 | ヒューズ(制御回路:6A) | 63H1 | 圧力開閉器(高圧) |
| F3 | ヒューズ(制御回路:5A) | ※ELB | 漏電遮断器 |
| F4 | ヒューズ(制御回路:5A) | ※PL1 | 表示灯(運転 ミドリ) |
| H | 電熱器(クランクケース) | ※PL2 | 表示灯(異常 アカ) |
| MC | 圧縮機用電動機 | ※PL3 | 表示灯(霜取 オレンジ) |
| MF1, 2 | 送風機用電動機 :EP30, EP22はMF1のみ | ※SW2 | スイッチ(運転-停止ボタンダウン) |
| SW1 | スイッチ(運転-停止) | ※SW3 | スイッチ(異常リセット) |
| X1 | 補助継電器(警報出力) | ※X11 | 補助継電器(警報) |
| X2 | 補助継電器(インジェクションOFF制御) | ※2D | タイムスイッチ(霜取) |
| X3 | 補助継電器(低圧制御) | ※21R | 電磁弁(液) |
| X4 | 補助継電器(保護停止制御) | ※23R | 温度調節器(庫内) |
| 21R1 | 電磁弁(インジェクション流量切換) | ※26D | 温度開閉器(霜取終了) |
| 21R2 | 電磁弁(インジェクションON/OFF) | ※26H | 温度開閉器(霜取防止) |
| 26C1 | 温度開閉器(吐出) | ※26H | 温度開閉器(過熱防止) |
| 26C2 | 温度開閉器(インジェクション) | ※63H | 圧力開閉器(高圧 応急時の高圧制御) |
| 49C | 温度開閉器(圧縮機イナサモ) | ※63L | 圧力開閉器(低圧 応急時の低圧制御) |
| | | ※88H | 電磁接触器(電熱器) |

注) X 1～4 は、コントローラ基板の出力接点を示し、作動は次のとおりです。
 詳細は「故障した場合の処置」の項を参照願います。

| | |
|-----|--|
| X 1 | 圧力開閉器(高圧) 作動、温度開閉器(吐出) 作動、熱動過電流継電器作動、圧力センサ(低圧) 異常によりON。 上記異常解除後、スイッチ動作(SW1またはSW3をOFF→ON)によりOFF。 |
| X 2 | 電磁弁(インジェクションON/OFF) 制御 |
| X 3 | 低圧が低圧入値以上でかつ遅延時間経過後にON。 低圧切値以下でOFF。また、圧力センサ(低圧) 異常時はOFF。 |
| X 4 | 通常運転時はON。 圧力開閉器(高圧) 作動、温度開閉器(吐出) 作動、熱動過電流継電器作動、圧力センサ(低圧) 異常、各種保護停止時にOFF。 |



9. 試運転時のお願い

1. 試運転時の確認事項

(1) 試運転前の確認

- 誤配線がないことを確認してください。
- 配線施工の後、必ず電路と大地間および電線相互間について絶縁抵抗を測定し、1 MΩ以上あることを確認してください。
(ただし、電子基板が損傷するので、コントローラの絶縁抵抗は測定しないでください。)
- 操作弁を全開にしてください。
- 潤滑油のフォーミング（泡立ち）防止用クランクケースヒータは圧縮機停止時のみ通電します。ユニットの元電源を半日以上遮断していた場合は、始動前に少なくとも3時間は通電し、潤滑油を加熱してください。
- 各圧縮機の油面が油面窓の適正位置にあることを確認してください。

(2) 試運転中の確認

■ショートサイクル運転の確認

圧縮機の運転時間・停止時間のサイクルが15分未満である場合はショートサイクル運転です。

この場合、ショートサイクル運転の原因を取除いてください。（「ショートサイクル運転の防止」の項を参照ください）

なお、本ユニットには過度のショートサイクル運転を防止するためコントローラによる遅延タイマを設けていますので、「ショートサイクル運転の防止」の項を参照の上遅延時間を設定してください。

〈ご注意〉

試運転後ユニットを長時間停止する場合はポンプダウン停止してください。

冷媒充てんしクランクケースヒータを通電せず、もしくはポンプダウン停止せず長時間放置した後運転しますと、低圧部圧力が上昇しE11(液バック保護)が働く場合があります。

この場合クランクケースヒータに通電し、圧縮機油温を上昇させて液バック保護を解除してください。

液バック保護制御の詳細については「コントローラと制御」の項を参照ください。

■ユニット運転状態の確認（各部温度の目安は「運転状態の定期的な確認」の項参照）

①高圧が異常に高くないか確認してください。

冷凍使用の場合は周囲温度+8K、冷蔵使用の場合は周囲温度+15K程度の凝縮温度が目安です。

異常に高い場合は、冷媒の過充てんがないかや送風機が正常か、凝縮器が異常に汚れていないかなどを確認願います。

②ユニット吸入ガス温度が異常に高くないか確認してください。

吸入ガス温度が20℃を超える場合は改善が必要です。冷媒量が不足していないか吸入管の断熱は十分かなどを確認願います。

③液バック運転をしていないか確認してください。

ユニット吸入ガスの過熱度を10K以上あることを確認してください。常に圧縮機の下部に着霜している場合は、液バック運転となっていますので、膨張弁の開度調整、感温筒の取付位置・状態、冷却ファンの運転（停止していないか、回転数が少なくなっていないか）などを点検し、液バックさせないようにしてください。

2. コントローラ

■コントローラは制御箱内に設置しています。

■コントローラは電子回路ですので、絶縁抵抗の測定は行わないでください

■電源周波数50/60Hzの切換スイッチはありません。(マイコン使用)

■ファンコントローラのモード切換

使用目的に合わせて3つのモードが選択できます。「ファンコントロール制御」の項を参照ください。

■サービス時

コントローラのサービス時に基板への配線を外した場合、必ず元のように結線されているかどうかを十分に確かめてください。万一、誤配線して運転すると故障の原因になります。

■ラジオやテレビへのノイズ防止のため、電源ラインおよびコントローラよりラジオ・テレビのアンテナまでの距離は6m以上としてください。

■コントローラのLEDについては「コントローラと制御」の項を参照ください。

■コントローラが故障した場合の応急処置

万一故障した場合は、応急運転ができます。（圧力開閉器〈高圧・低圧〉など現地手配部品が必要です）

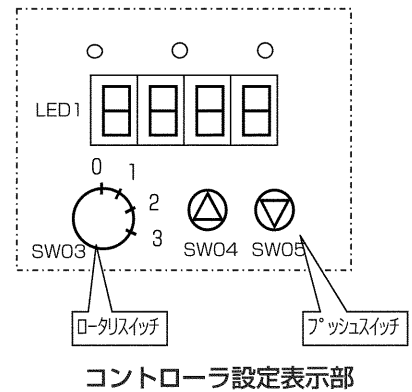
「応急運転」の項を参照ください。なお、復旧時は元の配線にもどしてください。

3. 低圧圧力制御の設定方法

<低圧設定方法>低圧圧力制御の詳細は、「低圧圧力制御（遅延含む）」の項を参照ください。
 ※通常は、ロータリスイッチ(SW03)は「0」の位置に合わせます。
 デジタル表示部(LED1)は低圧圧力 (MPa) を表示します。
 低圧切値の設定：ロータリスイッチ(SW03)を「1」にし、プッシュスイッチ(SW04, SW05)で切値を変更します。
 0.000 ≤ 切値 ≤ 0.365MPa の範囲で設定願います。
 低圧入値の設定：ロータリスイッチ(SW03)を「2」にし、プッシュスイッチ(SW04, SW05)で入値を変更します。
 (切値+0.050MPa) ≤ 入値 ≤ 0.415MPaの範囲で設定願います。
 低圧切/入値の確定：ロータリスイッチ(SW03)を「0」にすると、設定値が確定します。

【注意】

低圧入切差 = 低圧入値 - 低圧切値 ≥ 0.050MPaです。
 本ユニットは最小デファレンシャル以下の設定はできません。
 ショートサイクル運転になり、ユニットの故障につながります。



4. 低圧圧力制御の設定

低圧圧力制御の設定値は下表を参考にしてください。
 (なお、高圧カット値は、変更しないでください。本ユニットはR404A専用機で2.94MPa固定です。)

低圧圧力制御の設定値 (単位：MPa)

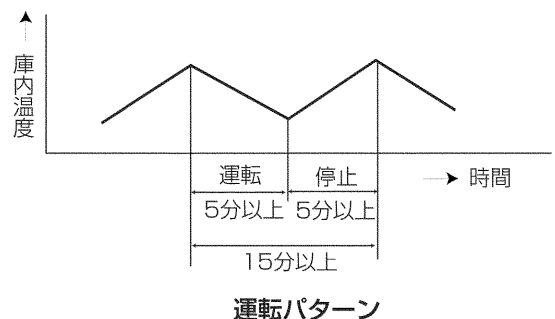
| 用途 | 冷媒 | 庫内温度用途 | 所定庫内温度 | 低圧側 | | |
|------------|-------|-------------------------------|--------|-------|-------|-------|
| | | | | 入値 | 入切差 | 切値 |
| ショーケース | R404A | -3~+10℃ 青果・日配・精肉 鮮魚・乳製品 | 0℃以上 | 0.415 | 0.305 | 0.110 |
| | | | -2℃ | 0.390 | 0.280 | |
| | | -30~-5℃ チルド・冷凍食品 | -10℃以下 | 0.270 | 0.270 | 0.000 |
| | | | -18℃ | 0.175 | 0.175 | |
| | | アイスクリーム | -23℃ | 0.110 | 0.110 | |
| ユニット ラト | R404A | Hシリーズ | 10℃ | 0.415 | 0.205 | 0.210 |
| | | Lシリーズ | 0℃ | | 0.305 | 0.110 |
| | | Rシリーズ | -30℃ | 0.085 | 0.085 | 0.000 |
| 工場出荷時の設定値 | | | | 0.415 | 0.305 | 0.110 |

5. ショートサイクル運転の防止

(1) ショートサイクル運転の防止

ショートサイクル運転を防止するためには最低限右図の運転パターンになるように設定することが必要です。

ショートサイクル運転（頻繁な始動、停止の繰返し運転）を行うと始動時の油上り量過多により潤滑油不足の原因となります。さらに内蔵している電動機に繰返し始動時の大電流が流れ電動機の温度上昇を起こし巻線の焼損に至ることがあります。



ショートサイクル運転の主な原因としては、以下のことが考えられます。

①圧力開閉器〈低圧〉の設定不良

- ・「表 低圧圧力制御の設定値（前頁参照）」で推奨している入値より低い値の入値になっている。
- ・「表 低圧圧力制御の設定値（前頁参照）」で推奨している入切差より低い値の入切差になっている。

②ストレーナ〈吸入〉の詰まり

③ユニットの冷凍能力に対し、負荷が著しく小さい場合や小さな負荷が複数台接続されている場合などのアンバランス

※ショーケースやクーラなどを複数台接続する場合は、最も負荷の小さいケースの負荷（最小負荷）をコンデンシングユニット能力の40%以上となるようにしてください。

最小負荷が40%未満になると低圧圧力が低下し、電磁弁が開いたまま低圧カット停止と起動を繰り返します。複数台の負荷をまとめて1個の電磁弁〈液〉で温度制御できる場合は、最小負荷を大きくすることができます。（ただしまとめる負荷は庫内温度同一に限る）最小負荷が40%未満になることが避けられない場合は、遅延タイマを設定して必ずショートサイクル運転を防止してください。

④ユニットクーラ使用時の場合、上記原因の他に、庫内温度調節器の感温筒の取付位置不良（冷却器吹出し冷気が直接感温筒に当たる）が考えられますので感温筒取付位置も見直してください。

⑤インジェクション回路の漏れ・クーラ側の電磁弁〈液〉の漏れなど装置の故障や異物による漏れがある場合。

(2) 遅延タイマの設定

本ユニットでは、ショートサイクル運転を防止するためコントローラによる遅延タイマを100秒設定（工場出荷時）にしています。ショートサイクル運転のおそれがないことを確認された場合は遅延時間の設定を短くされても問題ありません。

<遅延時間設定方法>遅延制御の詳細は、「低圧圧力制御（遅延含む）」の項を参照ください。

遅延時間の設定：ロータリスイッチ(SW03)を「3」にし、プッシュスイッチ(SW04, SW05)で遅延時間を変更します。

遅延時間の確定：ロータリスイッチ(SW03)を「0」にすると、設定値が確定します。

※次の場合は設定時間をキャンセル(0秒設定に変更)願います。

①冷蔵用途で、冬期に圧縮機が0℃以下になる場合は、遅延時間をキャンセル願います。

圧縮機の油温が低下して液バック保護が作動する場合があります。

②当社スタンダードおよびデラックスリモコンにはショートサイクル防止時間が設定されています。

これらリモコンと組合わせてお使いの場合、遅延時間が加算されますのでコンデンシングユニット側の遅延時間をキャンセル願います。

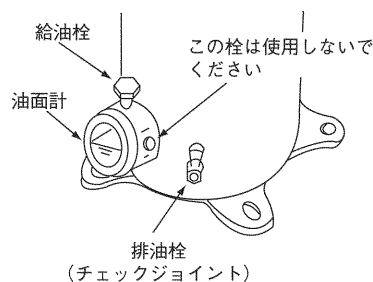
③特にデラックスリモコンと組合わせてホットガス霜取運転でお使いの場合は、霜取運転の強制冷却運転時間が不足し霜取運転時の性能が低下するおそれがありますので、必ずコンデンシングユニット側の遅延時間をキャンセル願います。

6. 油量(ダイヤモンドフリーズ MEL32R)の確認

スクロール圧縮機には、油面計がついています。油面は油面計の下限以上で使用してください。油面の確認は必ずユニットを停止させてから行ってください。

ただし、油面計が満杯で、油の温度が高い(85℃以上)場合には油のオーバーチャージと考えられますので、油面計の上部まで油を抜いてください。

また、油面計下限以下が継続、霜取運転後も油面が回復しない場合はすみやかに油を追加してください。圧縮機始動時に一時的に油面が大きく変動しますが、ユニット運転上は問題ありません。



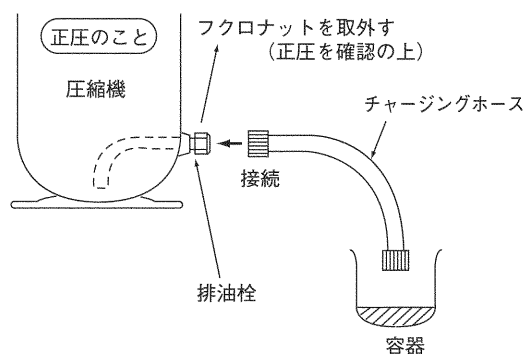
【圧縮機から油を抜く場合】

圧縮機の排油栓はチェックジョイントになっています。ユニットが停止後、低圧が0.05~0.3MPa（ゲージ圧）であることを確認の上、排油栓のフクロナットを取外し、排油栓にチャージングホースを接続し、最適油面まで油を抜いてください。

【圧縮機へ油を給油する場合】

給油(ダイヤモンドフリーズMEL32R)は圧縮機内部の冷媒ガスを抜いて大気圧にした上で給油栓を取外して、給油口より充てんしてください。充てん後は、圧縮機内部を真空引きしてください。

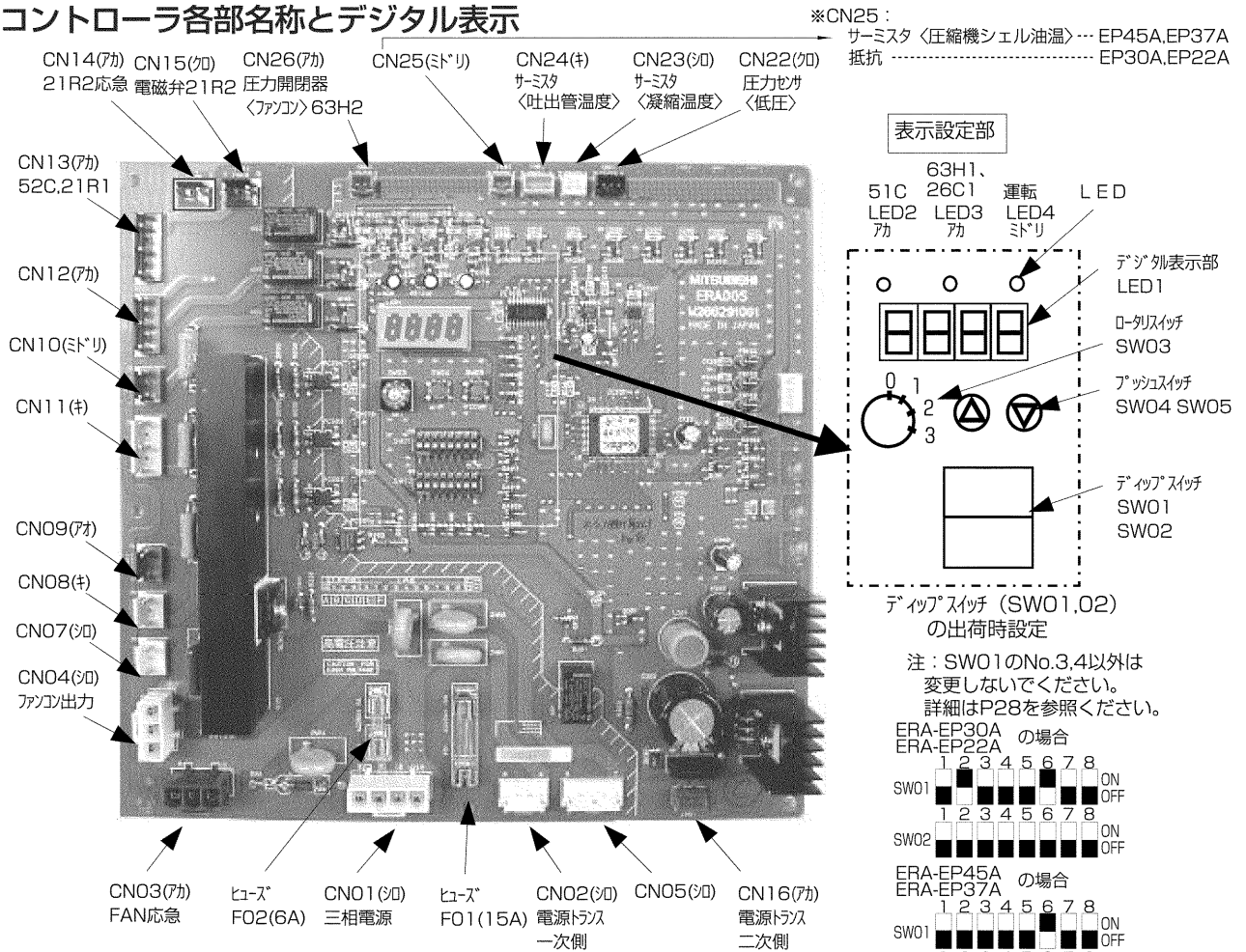
油を抜いた後、3時間程度運転し、油量を再確認してください。霜取運転後多量に油が帰ってくる場合がありますので確認してください。再び、油量が多い場合は、上記作業を繰り返してください。なお、油が汚れている場合は交換してください。



10. コントローラと制御

コントローラの主な機能は、(1)低圧圧力制御 (遅延含む) (2)警報出力制御(3)電磁弁〈インジェクション〉制御(4)ファンコントロール制御(5)各種保護制御 (電源異常保護、差圧起動防止、瞬停保護、吐出昇温防止保護、高圧力差保護、液バック保護*、高油温保護*) からなります。(※はEP37, 45のみ)

1. コントローラ各部名称とデジタル表示



<デジタル表示 (ロータリスイッチSW03は「0」の場合)>

| | | |
|----------|-----------------------------------|-----|
| 通常時 | 低圧圧力 (MP a) を表示します | |
| 異常時 | エラーコードと低圧圧力を交互表示します | |
| エラーコード一覧 | 異常内容 | 参照 |
| E 0 0 | 電源異常 (電源同期信号異常) | P29 |
| E 0 1 | 電源異常 (逆相) | P29 |
| E 0 2 | 差圧起動防止保護作動 | P29 |
| E 0 3 | 高圧力差保護作動 | P30 |
| E 0 5 | 吐出昇温防止保護作動 | P30 |
| E 0 6 | 圧力センサ〈低圧〉異常 | P32 |
| E 0 7 | サーミスタ〈吐出管温度〉異常 | P32 |
| E 0 8 | サーミスタ〈凝縮温度〉異常 | P32 |
| E 1 0 | サーミスタ〈圧縮機シェル油温〉異常 (EP45A,EP37Aのみ) | P32 |
| E 1 1 | 液バック保護作動 (EP45A,EP37Aのみ) | P31 |
| E 1 2 | 高油温異常 (EP45A,EP37Aのみ) | P31 |
| *E 1 3 | 熱動過電流継電器〈圧縮機〉作動 | P27 |
| *E 1 4 | 圧力開閉器〈高圧〉作動、温度開閉器〈吐出〉作動 | P27 |
| *E 1 5 | 瞬停保護 | P29 |

※ E 1 3, 1 4, 1 5 は異常履歴表示のための識別記号で通常はデジタル表示しません。

コントローラ各部名称とデジタル表示

2. コントローラの機能

注：圧力の単位はMPa（ゲージ圧）です。

(1) 低圧圧力制御（遅延含む）

設定した低圧切値で低圧制御リレー（X3）をOFFします。

低圧入値で低圧制御リレー（X3）をONします。

遅延は右図のように低圧カット停止した時間から計時開始します。
遅延時間を経過し、低圧 \geq 低圧入値になると低圧制御リレー（X3）はONします。（図中（イ））

遅延時間を設定した場合でも

低圧 \geq 低圧入値+0.1MPaになると遅延を解除し、低圧制御リレー（X3）はONします。（図中（ロ））

<低圧設定方法>

※通常はロータリスイッチ(SW03)は「0」の位置に合わせます。

デジタル表示部(LED1)は低圧圧力(MPa)を表示します。

表示範囲：-0.095~0.995MPa(0.005MPa単位)。-0.095未満はLo、0.995超はHi表示。

[1] 低圧切/入値(MPa) の設定方法

低圧切値の設定：ロータリスイッチ(SW03)を「1」にし、プッシュスイッチ(SW04：up, SW05：down)で切値を変更します。

0.000 \leq 切値 \leq 0.365MPa の範囲で設定願います。

表示範囲、設定範囲：-0.020~+0.945MPa (0.005MPa単位)

低圧入値の設定：ロータリスイッチ(SW03)を「2」にし、プッシュスイッチ(SW04：up, SW05：down)で入値を変更します。

(切値+0.050MPa) \leq 入値 \leq 0.415MPa の範囲で設定願います。

表示範囲、設定範囲：+0.030~+0.995MPa (0.005MPa単位)

低圧切/入値の確定：ロータリスイッチ(SW03)を「0」にすると、設定値が確定します。

[2] 低圧カット復帰遅延時間(秒) の設定方法

遅延時間の設定：ロータリスイッチ(SW03)を「3」にし、プッシュスイッチ(SW04：up, SW05：down)で遅延時間を変更します。

遅延時間設定時のみ、プッシュスイッチは押し続けると連続変化します。

遅延時間の確定：ロータリスイッチ(SW03)を「0」にすると、設定値が確定します。

遅延時間は0~100秒の範囲で設定願います。

表示範囲、設定範囲：0~200秒（1秒単位）

注. 設定変更中は、設定変更前の値で制御運転します。

(2) 警報出力制御

圧力開閉器〈高圧〉(63H1)作動、温度開閉器〈吐出〉(26C)作動、および熱動過電流継電器：OCR(51C)作動を検知し、保護停止リレー(X4)をOFFし、圧縮機を異常停止させるとともに警報出力、異常表示を行います。

同時に、警報リレー(X1)をONし、圧力開閉器〈高圧〉作動、温度開閉器〈吐出〉作動、LED(LED3)および熱動過電流継電器：OCR作動、LED(LED2)を点滅させます。

<リセット方法>

異常原因を取除いた後、以下の方法でリセット願います。

異常リセットスイッチ（現地手配）SW3をOFF後、ONにより

保護停止リレー(X4)はONします。同時に、警報リレー(X1)はOFFします。

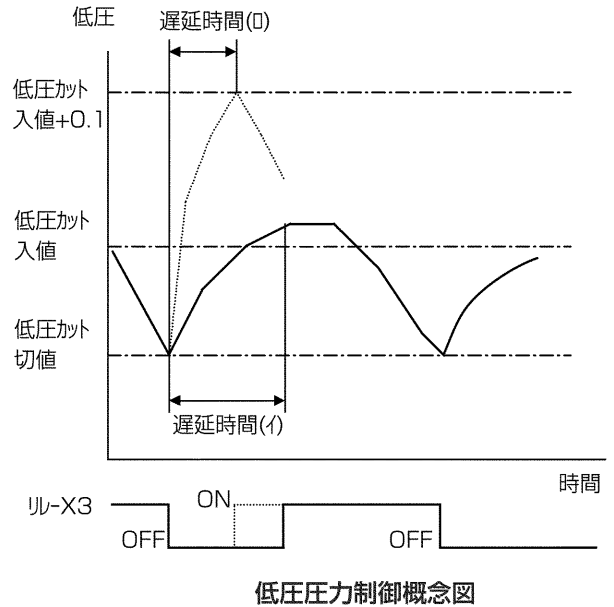
圧力開閉器〈高圧〉作動、温度開閉器〈吐出〉作動、LED(LED3)および熱動過電流継電器：OCR作動、LED(LED2)は点滅しつづけます。

サービススイッチSW1をOFF後、ONにより

保護停止リレー(X4)はONします。同時に、警報リレー(X1)はOFFします。

圧力開閉器〈高圧〉作動、温度開閉器〈吐出〉作動、LED(LED3)および熱動過電流継電器：OCR作動、LED(LED2)は消灯します。

なお、吐出昇温保護制御、液バック保護制御、圧力センサ<低圧>異常でも警報リレー（X01）をONします。（後述）



(3) 電磁弁〈インジェクション〉制御

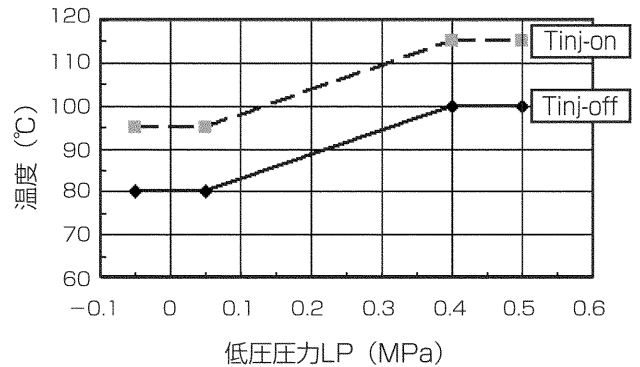
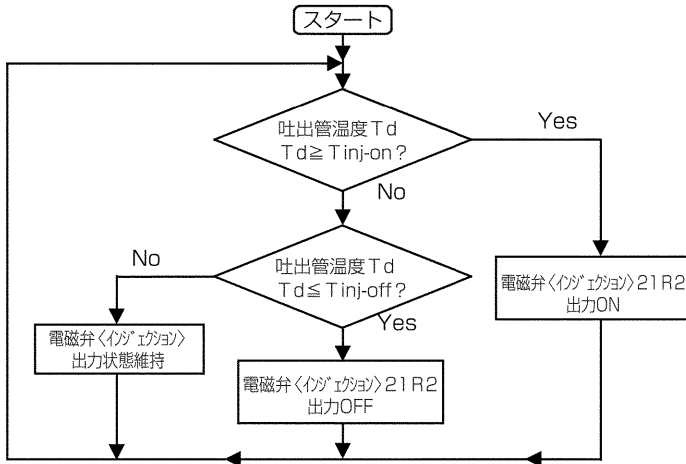
電磁弁〈インジェクション〉(21R1、21R2)の制御を以下のとおり行い、吐出温度の制御を行います。

■電磁弁〈インジェクション〉 21R2 (インジェクションあり、なし)の制御

圧力センサ〈低圧〉の検知圧力L pから

電磁弁21R2出力ON温度 Tinj-on

電磁弁21R2出力OFF温度 Tinj-off を決定し、サーミスタ〈吐出管温度〉(TH2)の検知温度Tdと比較することによりインジェクションリレー(X2)の制御(インジェクションあり、なし)を行います。



電磁弁〈インジェクション〉21R2制御フローチャート

■電磁弁〈インジェクション〉 21R1 (インジェクション大流量、小流量)の制御

温度開閉器〈インジェクション〉の検知温度Tinjから電磁弁〈インジェクション〉21R1 (大流量、小流量)の制御を行います。

| | |
|-----------|-------------------------|
| Tinj 113℃ | 電磁弁〈インジェクション〉21R1出力 ON |
| Tinj 101℃ | 電磁弁〈インジェクション〉21R1出力 OFF |

※これにより電磁弁〈インジェクション〉21R1出力がONの時大流量、OFFの時小流量となります。

(4) ファンコントロール制御

サーミスタ〈凝縮温度〉(TH1)および圧力センサ〈低圧〉(LP)に応じて送風機出力を制御します。

なお、圧力開閉器〈ファンコンバックアップ〉(63H2)がONすることにより送風機は全速となります。

圧力開閉器〈ファンコンバックアップ〉(63H2)設定：1.96MPa OFF/2.45MPa ON

■モード切替

ファンコントローラは使用目的に合わせて3つのモードが選択できます。

▼標準モード……………製品出荷時セット。

通常このモードをご使用ください。

▼低騒音モード……………標準モードに比べて夏期の夜間や中間期にファン回転騒音を0.5～1.5dB(A)程度低減させて運転します。ファンの吹出方向に建屋の窓などがある場合にご活用ください。

なお、この場合、ユニット周囲の騒音は標準モードとほぼ同一です。また、高圧圧力が約0.1MPa上昇します。

▼省エネモード……………標準モードに比べ、夏期の夜間や中間期(外気温度約10～27℃)に高圧圧力を約0.05～0.2MPa低下させて省エネ運転を図るモードです。(省エネ優先)

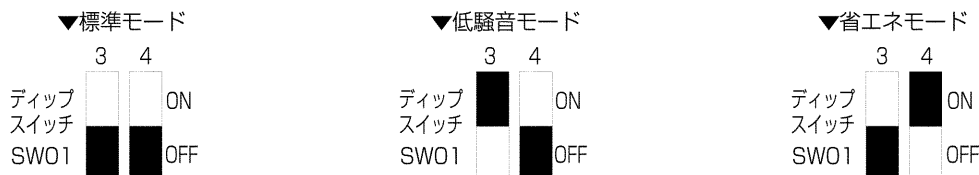
目標高圧を低圧+0.8MPaとする追従制御を行っています。

ただし、ユニット騒音値は大きくなりますので据付場所が騒音上問題にならない場合にご使用ください。

※上記の省エネモード、低騒音モードはすべての運転条件において効果がでるものではありませんので、ご注意ください。

<モード切替方法>

ファンコントローラのモード切替は、ディップスイッチSW01で行います。



■ご注意：圧力センサ〈低圧〉(LP)異常時は圧縮機停止時でも送風機は停止しませんのでご注意ください。

サーミスタ〈凝縮温度〉(TH1)のみでファンコン出力電圧を制御します。

■サーミスタ〈凝縮温度〉(TH1)異常時は、送風機は全速になります。

(5) 各種保護制御

注：下記保護制御により圧縮機が停止した場合、再起動防止処理によりおよそ90秒間停止を継続する場合があります。

①電源異常保護制御（電源同期信号異常）：手動復帰 E00

電源投入時に電源周波数が $50 \pm 2\text{Hz}$ あるいは $60 \pm 2\text{Hz}$ でない場合は、保護停止リレー(X4)OFFにより圧縮機は起動しません。

デジタル表示部に「低圧表示」と「エラーコード：E00」を交互点滅します。

<復帰>電源リセットにより、保護停止リレー(X4)をONし、エラーコードを消します。

②電源異常保護制御（逆相異常）：手動復帰 E01

逆相の場合は、保護停止リレー(X4)OFFにより圧縮機は起動しません。

スイッチ<運転-停止>(SW1) ON時、デジタル表示部に「低圧表示」と「エラーコード：E01」を交互点滅します。

<復帰>逆相が解消し、電源リセットにより、保護停止リレー(X4)をONし、エラーコードを消します。

③瞬停保護制御：自動復帰

6~40msecの間、電源パルスを検知しない場合は、保護停止リレー(X4)をOFFします。

<復帰>90秒後に保護停止リレー(X4)をONします。（「エラーコード」は表示しません）

（なお、40msec以上電源パルスを検知しない場合は、元電源OFF(停電と同じ)と判断します。）

④差圧起動防止保護制御：自動復帰 E02

サーミスタ<凝縮温度>(TH1)と圧力センサ<低圧>(LP)の関係が、下図に示す保護停止領域に入ると、低圧制御リレー(X3)をOFFし、圧縮機の起動を数秒~3分間遅延させます。

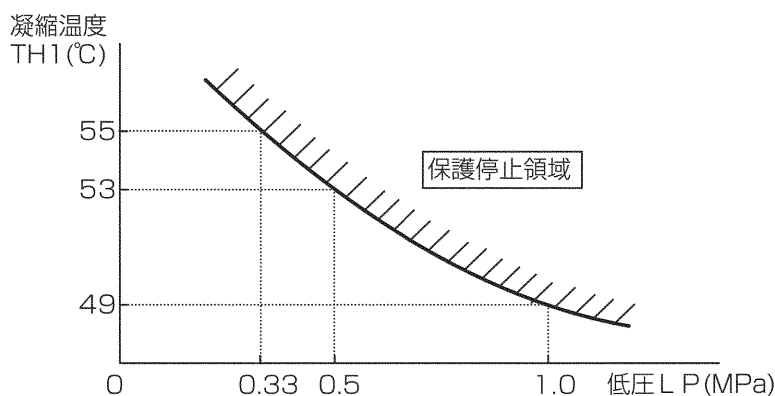
保護停止が90秒続いた場合、「低圧表示」と「エラーコード：E02」を交互点滅します。

（保護停止中、送風機のための運転となります。）

<復帰>保護停止領域外になるか、停止後3分経過すれば、低圧制御リレー(X3)をONします。

（エラーコードが出ている場合は、エラーコードを消します。）

*サーミスタ<凝縮温度>(TH1)と圧力センサ<低圧>(LP)が異常の場合は、当該制御は行いません。



差圧起動防止保護範囲

⑤吐出昇温保護制御：自動復帰 (a)，手動復帰 (b) E05

(a)サーミスタ〈吐出管温度〉(TH2)検知温度 T_d が $T_d \geq 135^\circ\text{C}$ となる場合、または $T_d \geq 120^\circ\text{C}$ を30分積算した場合、保護停止リレー (X4) をOFFします。

デジタル表示部に「低圧表示」と「エラーコード：E05」を交互点滅します。

〈復帰〉 $T_d < 85^\circ\text{C}$ となった後、保護停止リレー (X4) をONします。

エラーコードは表示しつづけます。

異常原因を取除いたあと、SW1 OFF後 ON することによりデジタル表示部は通常表示に戻ります。

*サーミスタ〈吐出管温度〉(TH2)が異常の場合は、当該制御は行いません。

(b) 24時間中に吐出昇温保護停止を3回繰り返した場合、保護停止リレー (X4) をOFFし、警報出力 (X1) をONします。

〈復帰〉異常原因を取除いたあと、現地手配のリセットスイッチ SW3 または、サービススイッチ SW1 をOFFしたあと ONすることにより、警報リレー (X1) をOFFし、保護停止リレー (X4) をONします。

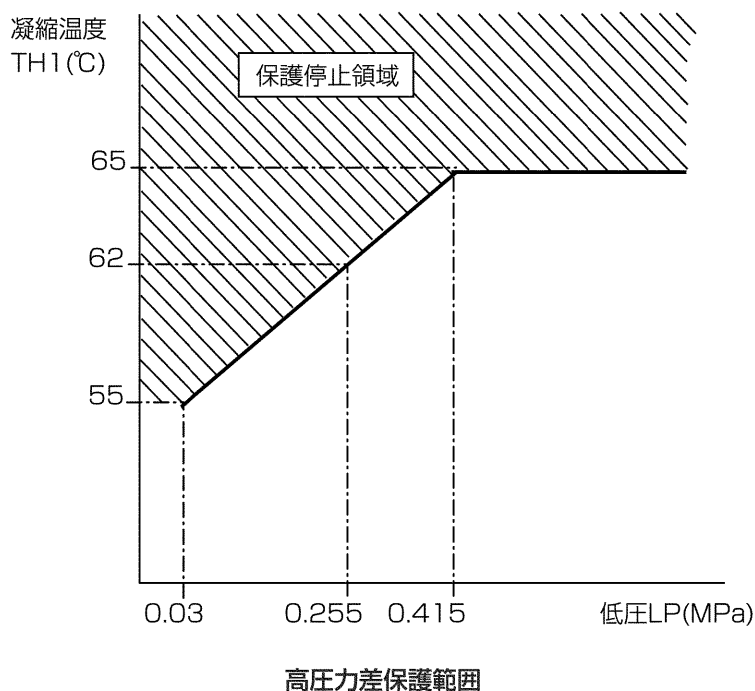
⑥高圧力差保護制御：自動復帰 E03

(a)サーミスタ〈凝縮温度〉(TH1)と圧力センサ〈低圧〉(LP)の関係が、図10-5に示す保護停止領域に入ると、保護停止リレー(X4)をOFFします。

デジタル表示部に「低圧表示」と「エラーコード：E03」を交互点滅します。

〈復帰〉保護停止領域外になれば、保護停止リレー(X4)をONし、エラーコードを消します。

*サーミスタ〈凝縮温度〉(TH1)と圧力センサ〈低圧〉(LP)が異常の場合は、当該制御は行いません。



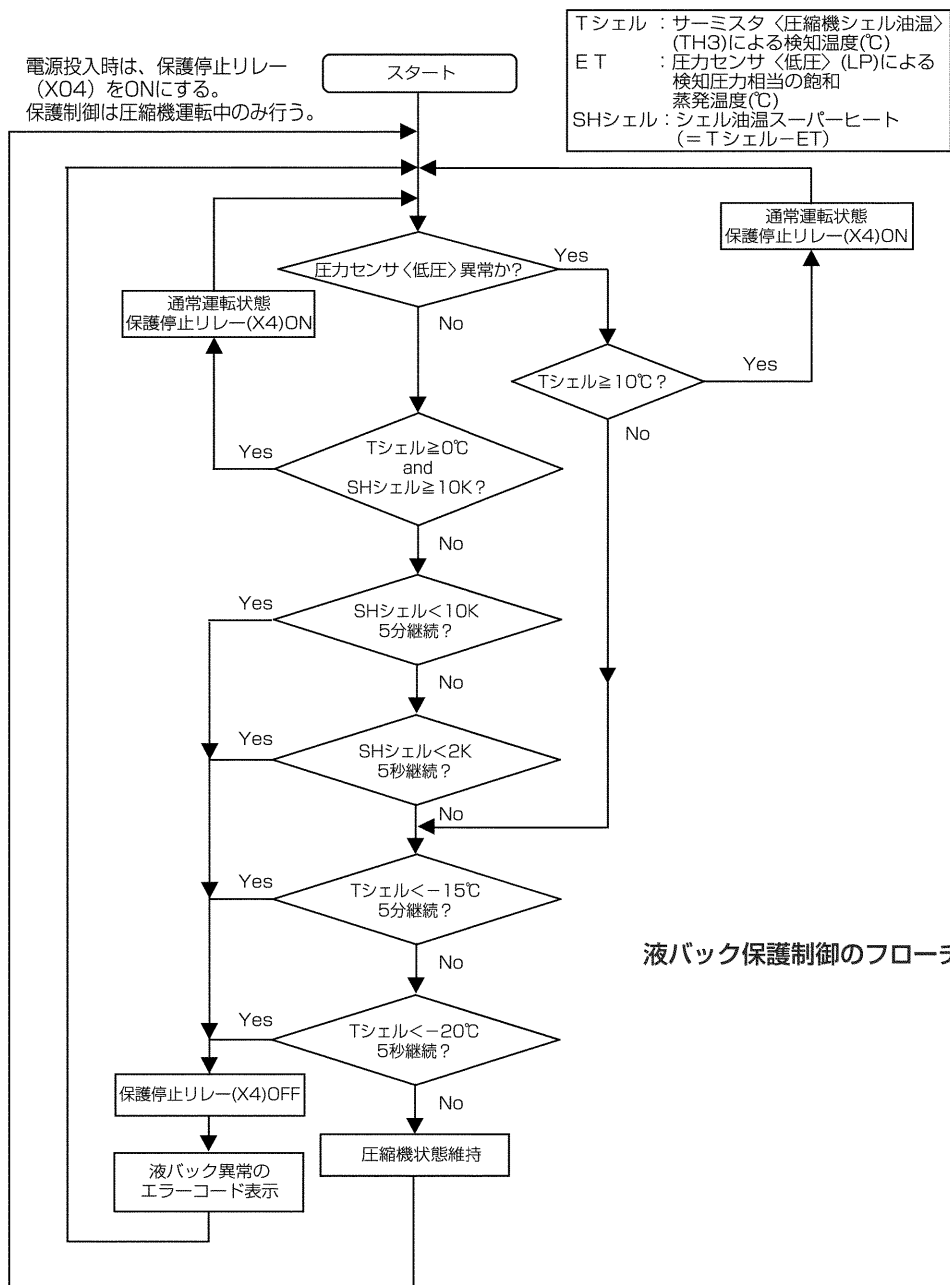
⑦液バック保護制御 (EP45A,EP37Aのみ) : 自動復帰 E11

サーミスタ〈圧縮機シエル油温〉(TH3)と圧力センサ〈低圧〉(LP)により液バックを判定し、保護停止リレー(X4)の制御を行います。

液バックと判定した場合は、液バック異常として保護停止リレー(X4)をOFFします。

同時に、デジタル表示部に「低圧表示」と「エラーコード：E11」を交互点滅します。

*サーミスタ〈圧縮機シエル油温〉(TH3) 異常時は当該保護制御は行いません。



液バック保護制御のフローチャート

<復帰>SHシエル>10KかつTシエル≥0℃で異常を自動解除します。また下表のように手動復帰も可能です。

| | SW1:OFF | 電源リセット | SW3:OFF | 自動解除 |
|--------------|---------|--------|---------|------|
| 保護停止リレー (X4) | 解除 | 解除 | - | 解除 |
| 警報リレー (X1) | 解除 | 解除 | 一時解除 | 解除 |
| エラーコード表示 | 解除 | 解除 | - | - |
| 圧縮機運転LED点滅 | 解除 | 解除 | - | - |

*「一時解除」では、警報解除後も液バックが解除条件にならなければ、およそ90秒後に再度警報リレー (X1) をONします。

⑧高温保護制御 (EP45A, EP37Aのみ) : 自動復帰 E12

サーミスタ〈圧縮機シエル油温〉(TH3)の検知温度ToがTo≥85℃になると保護停止リレー(X4)をOFFします。

同時に、デジタル表示部に「低圧表示」と「エラーコード：E12」を交互点滅します。

<復帰>To≤75℃になると保護停止リレー(X4)をONし、エラーコードを消します。

*サーミスタ〈圧縮機シエル油温〉が異常の場合は、当該制御は行いません。

(6) センサ・サーミスタ異常（「サーミスタの抵抗－温度特性」の項を参照ください。）

①圧力センサ〈低圧〉異常 E06

圧力センサ〈低圧〉の出力電圧が0.1V以下の場合、4.9V以上の場合、圧力センサ〈低圧〉異常と判断し、低圧制御リレー(X3)をOFFします。

同時に、デジタル表示部に「低圧表示」と「エラーコード：E06」を交互点滅します。

圧力センサ〈低圧〉異常が解除（0.5<出力電圧(V)<3.5）すれば自動運転に戻ります。

圧力センサ〈低圧〉異常が解除してもエラーコードの表示は残ります。

圧力センサ〈低圧〉異常が10分以上継続する場合は、警報リレー(X1)をONします。

＜復帰＞現地手配のリセットスイッチSW3をOFFしたあとONすることにより、警報リレー(X1)をOFFします。

スイッチ〈運転－停止〉SW1をOFFしたあとONすることにより、警報リレー(X1)をOFFし、エラーコードを消します。

②サーミスタ〈吐出管温度〉異常 E07

サーミスタ〈吐出管温度〉のショート(165℃以上)およびオープン(-20℃以下)を検知した場合、サーミスタ異常と判断します。

同時に、デジタル表示部に「低圧表示」と「エラーコード：E07」を交互点滅します。

0℃<吐出管温度<130℃でセンサ異常を解除し、エラーコードを消します。

③サーミスタ〈凝縮温度〉異常 E08

サーミスタ〈凝縮温度〉のショート(150℃以上)およびオープン(-20℃以下)を検知した場合、サーミスタ異常と判断します。

同時に、デジタル表示部に「低圧表示」と「エラーコード：E08」を交互点滅します。

-15℃<凝縮温度<50℃でセンサ異常を解除し、エラーコードを消します。

④サーミスタ〈圧縮機シェル油温〉異常(EP45A,EP37Aのみ) E10

サーミスタ〈圧縮機シェル油温〉のショート(100℃以上)およびオープン(-60℃以下)を検知した場合、サーミスタ異常と判断します。

同時に、デジタル表示部に「低圧表示」と「エラーコード：E10」を交互点滅します。

0℃<圧縮機油温<95℃でセンサ異常を解除し、エラーコードを消します。

(7) ディップスイッチの機能

ディップスイッチSW01の機能割付け

注) ディップスイッチSW01についてはNo.3、4以外は変更しないでください。

[1 : ON, 0 : OFF]

| ビットNo. | 1 | 2 | 3 | 4 | 5 | 6 | 7 | 8 |
|------------------------|------|---|----------|---|------|------|-------|---------|
| 選択内容 | 機種設定 | | ファンコンモード | | 低圧校正 | 冷媒変更 | 時短モード | 異常履歴クリア |
| ERA-EP37A ERA-EP45A | 0 | 0 | | | | | | |
| - | 1 | 0 | | | | | | |
| ERA-EP22A ERA-EP30A | 0 | 1 | | | | | | |
| - | 1 | 1 | | | | | | |
| 標準モード | | | 0 | 0 | | | | |
| 低騒音モード | | | 1 | 0 | | | | |
| 省エネモード | | | 0 | 1 | | | | |
| 応急モード | | | 1 | 1 | | | | |
| 通常 | | | | | 0 | | | |
| 校正 | | | | | 1 | | | |
| -(R22) | | | | | | 0 | | |
| R404A | | | | | | 1 | | |
| 通常 | | | | | | | 0 | |
| 時短 | | | | | | | 1 | |
| 通常 | | | | | | | | 0 |
| 異常履歴クリア | | | | | | | | 1 |

ディップスイッチSW02設定の表示内容一覧表

[1 : ON, 0 : OFF]

| No. | DIPSW02 | | 項目 | 表示 | | | | | | |
|-----|---------|---|--------------------------------------|--|-----------|----------|----------|--|--|------|
| | 1 | 2 | | | | | | | | |
| 0 | 0 | 0 | 通常時 異常時 | 低圧表示 : Lo~-0.095~0.995~Hi(MPa) 低圧とエラーコードの交互点滅表示 | | | | | | |
| 1 | 1 | 0 | 吐出管温度 | -20~200 (°C) | | | | | | |
| 2 | 0 | 1 | 圧縮機シエル油温 | -100~200 (°C) | | | | | | |
| 3 | 1 | 1 | 凝縮温度 | -20~200 (°C) | | | | | | |
| 4 | 0 | 0 | シエル温スーパーヒート | 0~9999 (°C) | | | | | | |
| 5 | 1 | 0 | ファンコンステップ% | 0~100 (%) | | | | | | |
| 6 | 0 | 1 | 吐出管温度 max | 20~200 (°C) | | | | | | |
| 7 | 1 | 1 | 凝縮温度 max | 20~200 (°C) | | | | | | |
| 8 | 0 | 0 | 圧縮機シエル油温 max | 20~200 (°C) | | | | | | |
| 9 | 1 | 0 | 圧縮機シエル油温 min | -100~20 (°C) | | | | | | |
| 10 | 0 | 1 | シエル油温スーパーヒート min | 0~9999 (°C) | | | | | | |
| 11 | 1 | 1 | 低圧引込速度 max | -0.995~0.000 (MPaG/sec) | | | | | | |
| 12 | 0 | 0 | 低圧カット回数 (直近1Hr) | 0~9999 (回) | | | | | | |
| 13 | 1 | 0 | 低圧カット回数 (積算) | 0~9999 (×100回) | | | | | | |
| 14 | 0 | 1 | 圧縮機積算運転時間 | 0~9999 (×100時間) | | | | | | |
| 15 | 1 | 1 | 最新のエラーコード表示 | E05 (自動復帰する場合を除く), E11, E13, E14のみ対象 異常なければ"----" | | | | | | |
| 16 | 0 | 0 | 異常直前低圧圧力 | Lo~-0.095~0.995~Hi(MPa) | | | | | | |
| 17 | 1 | 0 | 異常直前吐出管温度 | 0~200 (°C) | | | | | | |
| 18 | 0 | 1 | 異常直前凝縮温度 | 0~75 (°C) | | | | | | |
| 19 | 1 | 0 | 異常直前シエル油温 | -100~200 (°C) | | | | | | |
| 20 | 0 | 0 | 異常直前シエル油温スーパーヒート | 0~9999 (K) | | | | | | |
| 21 | 1 | 0 | 異常直前低圧引込速度 | -0.995~0.000 (MPaG/sec) | | | | | | |
| 22 | 0 | 1 | 異常直前低圧カット回数 (直近1Hr) | 0~9999 (回) | | | | | | |
| 23 | 1 | 1 | 圧力開閉器 (高圧)・温度開閉器 <吐出温度> 異常回数 (積算) | E14と回数 : 0~9999の交互点滅 | | | | | | |
| 24 | 0 | 0 | 熱動過電流継電器 (圧縮機) 作動回数 (積算) | E13と回数 : 0~9999の交互点滅 | | | | | | |
| 25 | 1 | 0 | 液バック保護回数 (積算) | E11と回数 : 0~9999の交互点滅 | | | | | | |
| 26 | 0 | 1 | 高圧力差保護回数 (積算) | E03と回数 : 0~9999の交互点滅 | | | | | | |
| 27 | 1 | 1 | 瞬停保護回数 + (積算) 元電源OFF(停電)回数 | E15と回数 : 0~9999の交互点滅 | | | | | | |
| 28 | 0 | 0 | 低圧切値設定値 | -0.020~+0.945 (MPa) | | | | | | |
| 29 | 1 | 0 | 低圧入値設定値 | +0.030~+0.995 (MPa) | | | | | | |
| 30 | 0 | 1 | 遅延時間設定値 | 0~200 (秒) | | | | | | |
| 31 | 1 | 1 | 低圧圧力センサ校正値 | -0.030~+0.030 (MPa) | | | | | | |
| 32 | 0 | 0 | リレー出力表示 | X1 警報 | X2 INJ | X3 低圧 | X4 異常 | | | 常時点灯 |
| 33 | 1 | 0 | 外部信号入力 | 63 H2 | 予備 1 | 予備 2 | | | | |
| 34 | 0 | 1 | 蒸発温度 | -100~200 (°C) | | | | | | |

(8) デジタル表示されるエラーコードの優先順位

| | | |
|------------------|---------------------|-----|
| 高 ↑ ↓ 低 | 電源異常 (電源同期信号異常) | E00 |
| | 電源異常 (逆相) | E01 |
| | 圧力センサ (低圧) 異常 | E06 |
| | サーミスタ (圧縮機シエル油温) 異常 | E10 |
| | サーミスタ (吐出管温度) 異常 | E07 |
| | サーミスタ (凝縮温度) 異常 | E08 |
| | 液バック保護作動 | E11 |
| | 吐出昇温防止保護作動 | E05 |
| | 高圧力差保護作動 | E03 |
| | 高油温異常 | E12 |
| | 差圧起動防止保護作動 | E02 |

11. 故障した場合の処置

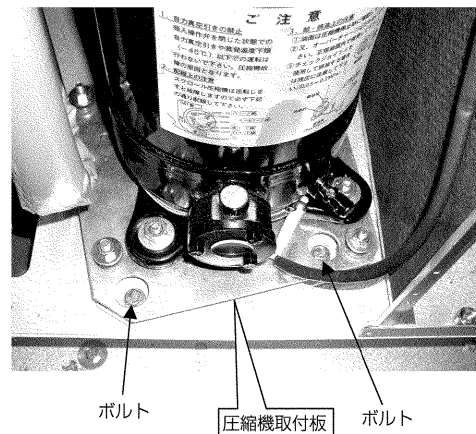
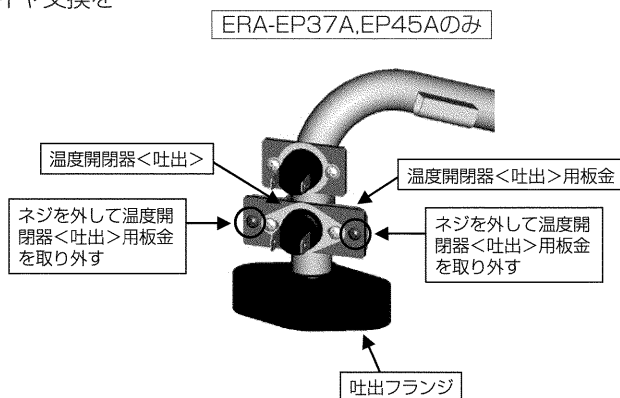
1. 故障時の注意

万一何らかの原因により、ユニットおよび冷媒回路部品が故障した場合は、故障再発防止のため次の点に注意してください。

- 同じ故障を繰り返さないよう故障診断を確実にし、故障箇所と故障原因を必ず突き止めてください。
- 配管溶接部からのガス漏れを修理する場合は冷媒を必ず回収し、窒素ガスを通しながら溶接を行ってください。
- 部品（圧縮機を含む）故障の場合はユニット全体を交換するのではなく、不良部品のみ交換してください。
- ユニットを廃棄する場合は必ず冷媒を回収してから行ってください。故障原因が不明の場合は、ユニットの形名・製造番号および故障原因を調査の上、担当サービス会社へご連絡ください。
- 圧縮機交換の場合
圧縮機の大気開放時間は10分以内としてください。また同時にドライヤ交換を推奨します。

- ①圧縮機交換時は電源スイッチをOFFし、圧縮機吐出フランジ上部の温度開閉器<吐出>用板金を外した後、圧縮機吐出フランジ用ボルトを外してください。
圧縮機交換後は必ず元の状態にしてください。
(ERA-EP37A, EP45Aのみ)
- ②圧縮機の吸入、吐出、インジェクション配管は、元の配管形状にしてください。
- ③圧縮機の配線（R,S,T）は間違えないようにしてください。間違えると逆相になり圧縮機の故障の原因となります。
- ④圧縮機の配線経路は元どおりの経路および配線固定に戻してください。
- ⑤操作弁は、閉め放しの状態にしないでください。

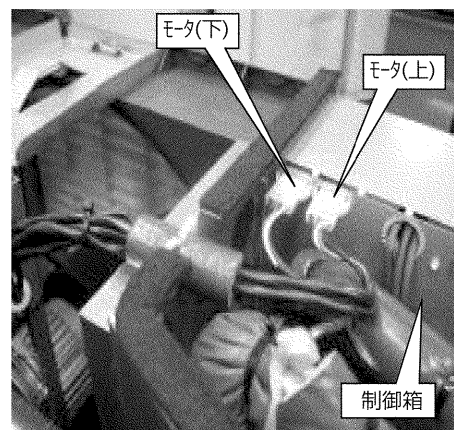
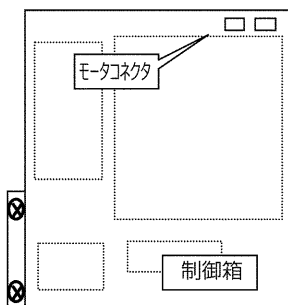
右図に示すように圧縮機は圧縮機取付板ごと引き出してください。圧縮機取付板はボルトで固定しています。



圧縮機交換

■送風機交換の場合

- ①送風機を交換する場合はコンデンシングユニットの元電源をOFFにしてください。
(応急運転時にはSW1 OFFでも送風機は回転します)
- ②右図に示すようにモータコネクタは制御箱裏にあります。制御箱固定ネジを外して制御箱をずらして交換してください。
- ③送風機の配線経路は元どおりの経路および配線固定に戻してください。



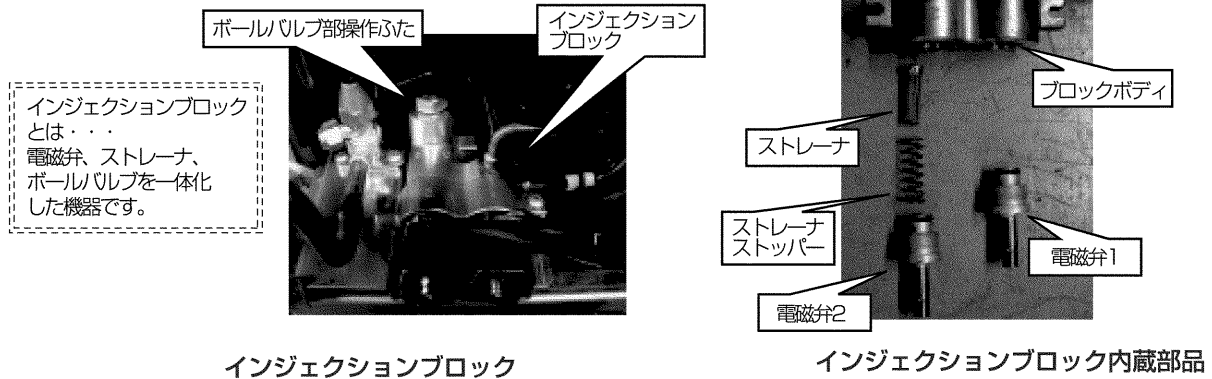
モータコネクタ位置

■電磁弁〈インジェクション〉、ストレーナ交換の場合（交換には専用工具が必要です。サービスパーツ（カニメ工具）に登録していますのでご注文願います。）

①コンデンシングユニットをポンプダウン停止させ、低圧が0.05～0.1MPa（ゲージ圧）であることを確認し、ボールバルブ〈吸入〉を閉じ、コンデンシングユニット元電源をOFFにしてください。

（注：コイルのみ通電すると温度上昇し焼損することがあります）

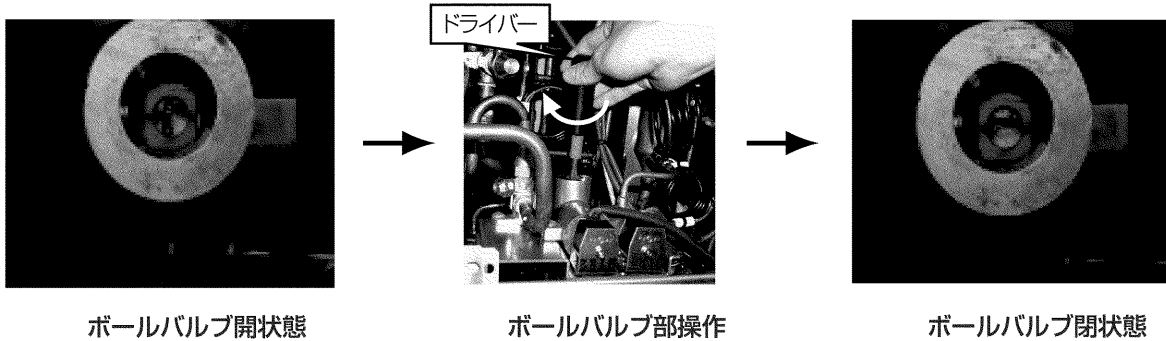
②電磁弁〈インジェクション〉、ストレーナはインジェクションブロックに内蔵されています。



インジェクションブロック

インジェクションブロック内蔵部品

③ボールバルブ部操作ふたをはずし、マイナスドライバーでボールバルブを閉にしてください。

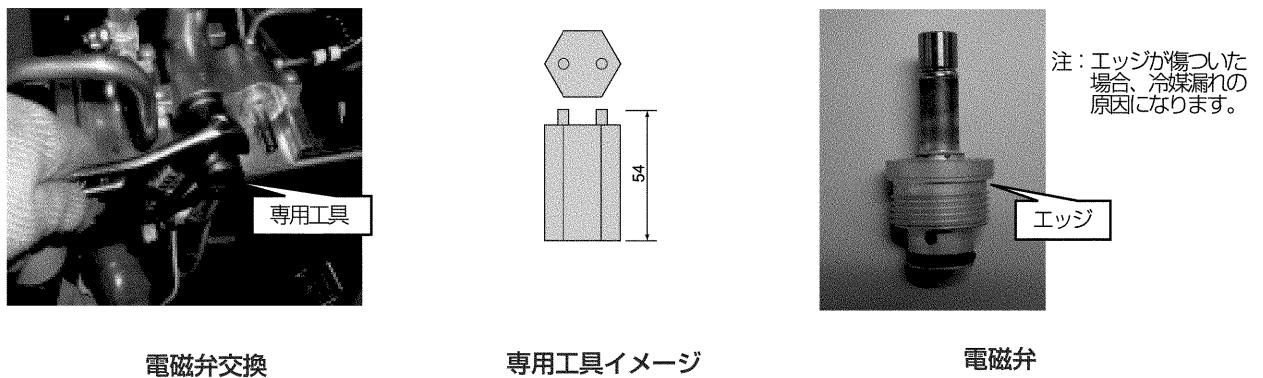


ボールバルブ開状態

ボールバルブ部操作

ボールバルブ閉状態

④専用工具で電磁弁を交換してください。このとき電磁弁のエッジを傷つけないよう注意してください。



電磁弁交換

専用工具イメージ

電磁弁

⑤ストレーナを交換する場合は、電磁弁2を取外し、ストレーナストッパーとストレーナを取出してください。

ストレーナストッパーに新しいストレーナをはめ込んで元の位置に戻してください。

注：ブロックボディが傷ついた場合、冷媒漏れの原因になりますので注意してください。

⑥電磁弁〈インジェクション〉、ストレーナ交換が終了したらボールバルブ〈吸入〉のサービスポートから真空引きしてください。

⑦ボールバルブを開にし、ボールバルブ操作ふたを閉め、市販の気密確認用スプレーを吹きつけ、気密を確認してください。

2. 応急運転

(1) 送風機を全速固定にする

(サーミスタ〈凝縮温度〉不良、コントローラ不良などで風量が不足する場合)

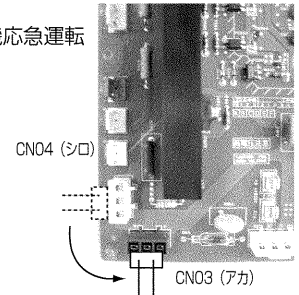
- ①元電源をOFFします。
- ②コネクタCN04 (シロ: ファンモータ) を外し、CN03 (アカ: ファン応急) に接続します。

(注: 送風機は全速固定です。圧縮機停止中も全速で回ります。)

- ③元電源をONします。

※基板上のヒューズF02(15A)が切れている場合はファンは回転しません。ヒューズ切れの原因を取除いてからヒューズを交換し電源ONしてください。

(1)送風機応急運転



(2) インジェクションを〈インジェクションあり〉固定にする

(サーミスタ〈吐出管温度〉不良、インジェクション制御リレーX2不良などでインジェクションが流れない場合)

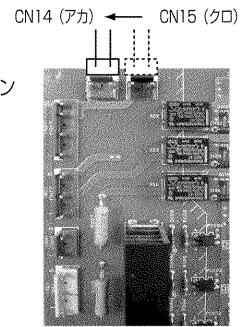
- ①元電源をOFFします。
- ②コネクタCN15 (クロ: 21R2電磁弁) を外し、CN14 (アカ: 21R2応急) に接続します。

(電磁弁〈インジェクション〉21R2open→インジェクションは〈インジェクションあり〉固定になります。)

- ③元電源をONします。

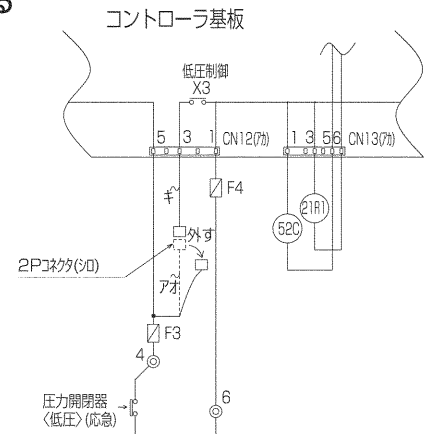
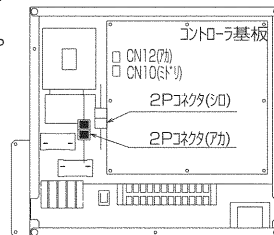
※コネクタCN14に挿入されている保護コネクタハウジングは感電防止のためコネクタCN15に差し換えてください。

(2)インジェクション
応急運転



(3) 圧力センサ〈低圧〉不良の場合、圧力開閉器〈低圧〉(現地手配)で運転する

- ①元電源をOFFします。
- ②制御箱内にある2Pコネクタ (シロ) を外します。
- ③端子台の4番端子と6番端子間に低圧スイッチ (現地手配) を接続します。低圧取出しはボールバルブ〈吸入〉のサービスポートに接続します。



- ④元電源をONします。(圧力センサ〈低圧〉異常のエラーコードE06が表示される。)

- ⑤SW1をOFF→ONし、エラーコードE06を解除します。

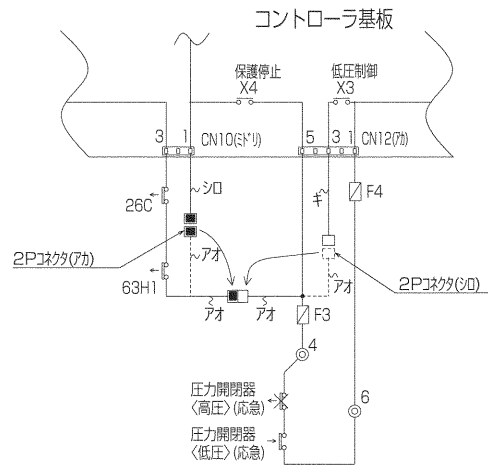
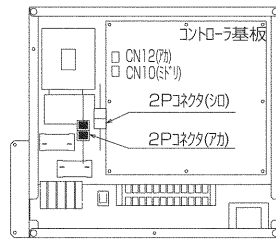
注: SW1をOFF→ONさせないと10分後に異常警報(X1ON)が出ます。

(4) コントローラ不良の場合、圧力開閉器〈高圧・低圧〉(高圧は手動復帰式：現地手配)で運転する

- ①元電源をOFFします。
- ②コネクタCN16 (アカ：トランス出力) を外します。(コントローラ非通電)
- ③コネクタCN04 (シロ：ファンモータ) を外し、CN03 (アカ：ファン応急) に接続します。
(注：送風機は全速固定です。圧縮機停止中も全速で回ります。)
- ④コネクタCN15 (クロ：21R2電磁弁) を外し、CN14 (アカ：21R2応急) に接続します。
(電磁弁〈インジェクション〉 21R2open→インジェクションは〈インジェクションあり〉固定になります。)
※コネクタCN14に挿入されている保護コネクタハウジングは感電防止のためコネクタCN15に差し換えてください。
- ⑤制御箱内にある2Pコネクタ (アカ) のアオ色線側と2Pコネクタ (シロ) のアオ色線側を接続します。
(注：キ、シロ色線側を接続しないでください。)

- ⑥端子台の4番端子と6番端子間に高圧接点 (手動復帰式) および低圧接点を直列に接続します。

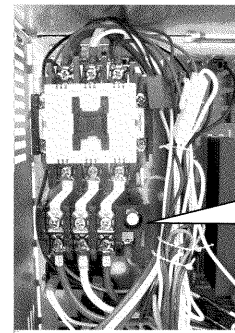
高圧取出しは操作弁〈吐出〉のサービスポート、低圧取出しはボールバルブ〈吸入〉のサービスポートに接続します。



- ⑦電磁開閉器の熱動過電流継電器：OCRを手動復帰に切替えます。
(熱動過電流継電器右のRESETレバー (緑) をドライバーで引上げます)

- ⑧元電源をONします。

※必要部品は、手動復帰式の圧力開閉器〈高圧〉(2.94MPaOFF) および圧力開閉器〈低圧〉です。

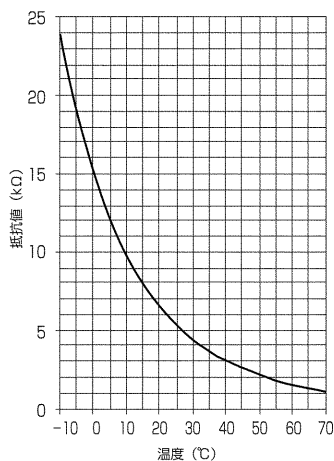


熱動過電流継電器の自動→手動復帰の切替えは、電磁開閉器右下のRESETレバー(緑)を引上げます。

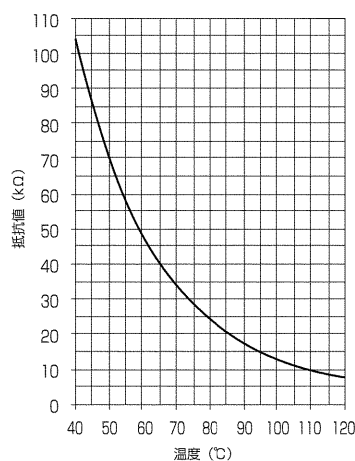
熱動過電流継電器の応急

3. サーミスタの抵抗-温度特性

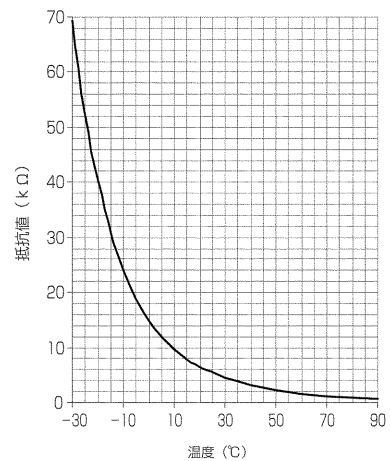
【サーミスタ〈凝縮温度〉：TH1】
 $R_0 = 15k\Omega \pm 3\%$
 $R_t = 15 \exp \left\{ 3385 \left(\frac{1}{273+t} - \frac{1}{273} \right) \right\}$



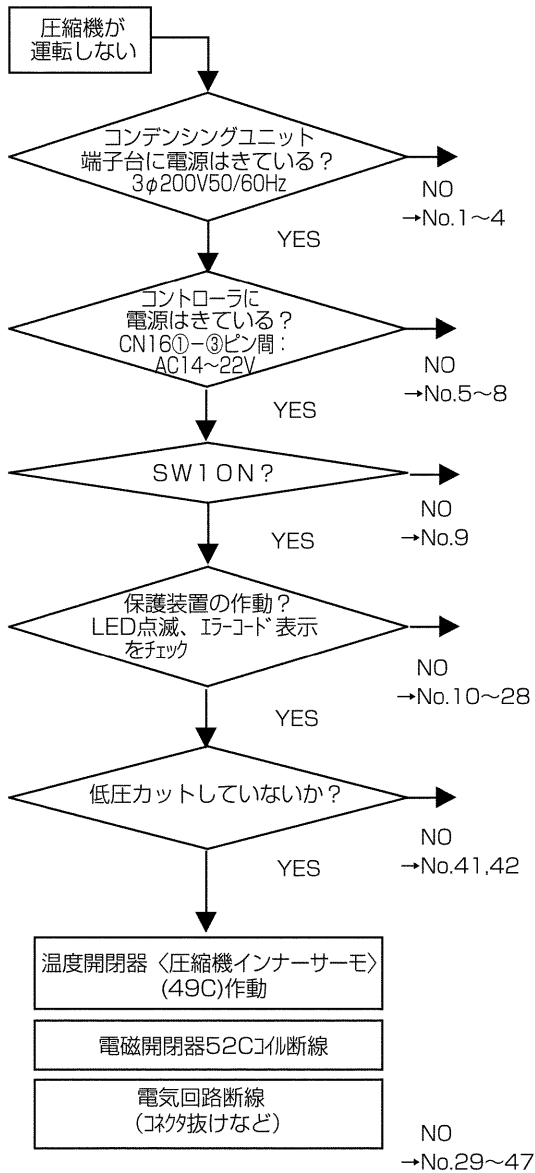
【サーミスタ〈吐出管温度〉：TH2】
 $R_{120} = 7.465k\Omega \pm 2\%$
 $R_t = 7.465 \exp \left\{ 4057 \left(\frac{1}{273+t} - \frac{1}{393} \right) \right\}$



【サーミスタ〈圧縮機シェル油温〉：TH3】
 サーミスタ $R_0 = 1.5k\Omega \pm 3\%$
 サーミスタ $R_t = 1.5 \exp \left\{ 3385 \left(\frac{1}{273+t} - \frac{1}{273} \right) \right\}$



4. 故障診断 (圧縮機が動かない場合)



圧縮機が運転しないモードリスト

なし：低圧表示していることを意味します。

| No. | 圧縮機停止モード | 表示 |
|-----|---------------|----------|
| 1 | 漏電アラーム作動、停電など | デジタル表示消灯 |
| 2 | 低電圧 | デジタル表示消灯 |
| 3 | S相欠相 | デジタル表示消灯 |
| 4 | T相欠相、R相欠相 | なし |

| | | |
|---|----------------------|----------|
| 5 | 基板の電源コネクタCN01抜 | デジタル表示消灯 |
| 6 | トランスのコネクタCN02, CN16抜 | デジタル表示消灯 |
| 7 | FO1ヒューズ切れ・外れ | デジタル表示消灯 |
| 8 | トランス内部の温度ヒューズ 溶断 | デジタル表示消灯 |

| | | |
|---|---------|----|
| 9 | SW1 OFF | なし |
|---|---------|----|

| | | |
|----|------------------------|------------------|
| 10 | CN09コネクタ抜け | 51C作動LED点滅 |
| 11 | 51C作動・不良 | 51C作動LED点滅 |
| 12 | CN10コネクタ抜け | 63H1, 26C作動LED点滅 |
| 13 | 63H1作動・不良 | 63H1, 26C作動LED点滅 |
| 14 | 26C作動・不良 | 63H1, 26C作動LED点滅 |
| 15 | 2Pコネクタ(カ)外れ | 63H1, 26C作動LED点滅 |
| 16 | 電源周波数異常(X4OFF) | E00表示 (電源投入時) |
| 17 | 逆相(X4OFF) | E01表示 (SW1 ON時) |
| 18 | 差圧起動防止保護(X4OFF) | E02表示 (3分以内の停止) |
| 19 | 高圧力差保護(X4OFF) | E03表示 |
| 20 | 吐出昇温防止保護(X4OFF) | E04表示 (90秒以内の停止) |
| 21 | サニタ(吐出管温度)異常(X4OFF) | E07表示 (90秒以内の停止) |
| 22 | サニタ(凝縮温度)異常(X4OFF) | E08表示 (90秒以内の停止) |
| 23 | サニタ(圧縮機シェル油温)異常(X4OFF) | E10表示 |
| 24 | 液バック保護作動(X4OFF) | E11表示 |
| 25 | 高油温異常(X4OFF) | E12表示 |
| 26 | 瞬停保護(X4OFF) | デジタル表示消灯 |
| 27 | 圧力セタ(低圧)異常(X3OFF) | E06表示 |
| 28 | FO2ヒューズ切れ・外れ | なし |

| | | |
|----|-----------------|------------------|
| 29 | CN05コネクタ抜け | なし |
| 30 | SW1バグ外れ | なし |
| 31 | 1番端子線外れ | なし |
| 32 | 3番端子線外れ | なし |
| 33 | 端子1-3短絡線外れ | なし |
| 34 | CN07コネクタ抜け | なし |
| 35 | CN08コネクタ抜け | なし |
| 36 | 49C作動・不良 | なし |
| 37 | X4作動不良 | なし |
| 38 | CN12コネクタ抜け | なし |
| 39 | 4番端子線外れ | なし |
| 40 | 2Pコネクタ(カ)外れ | なし |
| 41 | X3による低圧カット・遅延あり | 低圧設定確認(遅延0~100秒) |
| 42 | X3作動不良 | なし |
| 43 | CN13コネクタ抜け | なし |
| 44 | 52Cコイル切れ・作動不良 | なし |
| 45 | 他(LED・デジタル表示不良) | なし(電源投入時点灯確認可) |
| 46 | 他(□-列SWNo.0でない) | なし |
| 47 | 他(DipSWの機種設定違い) | なし |

12. お客様への説明

次のことをお客様に説明してください。

1. 保守のおすすめ

適正な運転調整を行ってください。

工事されたかたは装置を安全にかつ、事故なく長持ちさせるため、顧客と保守契約を結び、点検を実施するようお願いいたします。

2. 油の点検と定期的な交換

油の劣化・汚れは圧縮機の寿命に大きな影響を与えますので、汚れがひどくなった時には交換してください。

冷凍機油はダイヤモンドフリーズ MEL32R を使用してください。

交換時期の目安は次のとおりです。

| | | |
|-----|--------|-----|
| 1回目 | 試運転開始後 | 1日 |
| 2回目 | 試運転開始後 | 1ヶ月 |
| 3回目 | 試運転開始後 | 1年 |

交換方法は「油量の確認」の項を参照

3回目以降は1年毎に点検を行い、油が茶色に変色している時には、交換してください。

また特に汚れおよび、変色が激しいときにはドライヤも交換してください。

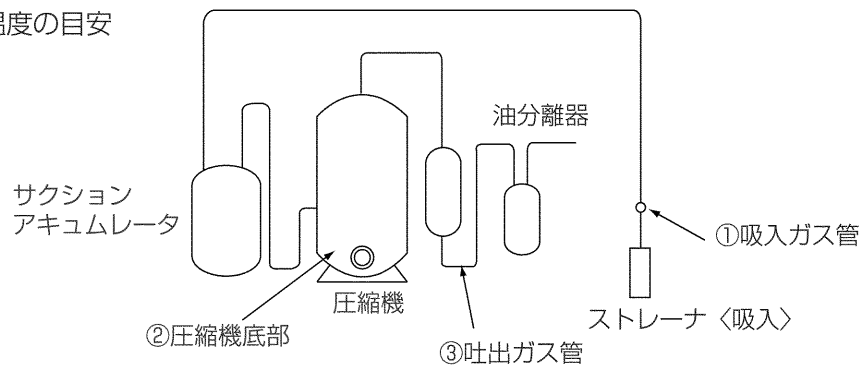
3. 連続液バック防止のご注意

霜取運転の温風吹き出し防止のための短時間(ファン遅延時間)を除いて、常に圧縮機の下部に着霜している場合は連続液バック運転になっていますので、冷却器の膨張弁の開度調整、感温筒の取付位置・状態・冷却器のファン運転(停止していないか、回転数が少なくなっていないか)などを点検し、連続液バックさせないようにしてください。

4. 運転状態の定期的な確認

●適正な運転調整を行った場合の各部温度の目安を下表に示します。

各部温度の目安



各部温度の目安

| | | | | |
|-----------|--------------|--------|--------|--------|
| 蒸発温度 (°C) | -10 | -30 | -40 | |
| 凝縮温度 (°C) | 48 | 44 | 41 | |
| 各温 | ①吸入ガス温度 (°C) | 0~10 | -10~0 | -15~-5 |
| 度 | ②圧縮機底部 (°C) | 30~50 | 40~50 | 50~65 |
| | ③吐出ガス温度 (°C) | 90~110 | 90~115 | 90~120 |

次の条件における値です。

(1)電源：三相200V 50/60Hz

(2)吸込空気温度：32°C

5. 凝縮器フィンの清掃

凝縮器のフィン、定期的に水道水などで掃除し、清浄な状態でご使用ください。フィンが汚れたままですと、高圧上昇の原因になります。この時、ファンモータや端子箱に水がかからないように注意してください。

6. パネルの清掃

中性洗剤を柔らかな布に含ませて拭き、最後に乾いた布で洗剤が残らないように拭きとります。ベンジン・シンナー・磨き粉の使用は避けてください。ベンジン・シンナーを使用すると塗膜をいため、錆が発生することがあります。

7. 冷媒回路部品の点検

■ ストレーナ〈吸入〉にゴミ・異物が詰まっていますか？

→ チェックをお願いします。

また、詰まりがひどい場合、異常音が発生することもあります。

■ 操作弁〈吸入〉を閉め放しにしていますか？

→ この場合、ショートサイクル運転（ON-OFF運転）し、不冷運転または圧縮機故障に至る場合があります。

■ 操作弁のキャップ外れ・ゆるみ状態になっていませんか？

→ ボールバルブ〈吸入〉の場合、空気が混入し、異常高圧になり大変危険です。

他の操作弁の場合はガス漏れ（スローリーク）する場合があります。

■ 凝縮器フィンが目詰まりをおこしていませんか？

→ この場合、高圧および吐出ガス温度異常になり大変危険です。

■ 操作弁〈液〉を閉める場合、液封になっていませんか？

→ 電磁弁〈液〉（冷却器側）や液管途中のバルブ（現地取付）と操作弁〈液〉に挟まれる回路は液封を生じ危険です。

操作弁〈液〉でポンプダウンして液封を防止してください。

■ ボールバルブ〈インジェクション〉（インジェクションブロック内）を閉め放しにしていますか？

→ この場合、インジェクション不足で吐出ガス温度が上昇します。

長期間放置しますと電磁弁〈インジェクション〉との間で液封を生じ危険です。

■ ドライヤ〈液〉詰まりになっていませんか？

→ この場合、冷媒不足で不冷に至ります。

13. ユニットの保証条件

1. 無償保証期間および範囲

据付けた当日を含め1年間が無償保証期間です。対象は、故障した当該部品または弊社が交換を認めた圧縮機およびコンデンシングユニットであり、代品を支給します。ただし、下記使用法による故障については、保証期間中であっても有償となります。

2. 保証できない範囲

(a) 機種選定、冷凍装置設計に不具合がある場合

本据付工事説明書に記載事項および注意事項を遵守せずに工事を行ったり、冷却負荷に対して明らかに過大過少の能力を持つユニット選定し、故障に至ったと弊社が判断する場合

(例 膨張弁の選定ミス・取付ミス・電磁弁なき場合、ユニットに指定外の冷媒を封入した場合、充てん冷媒の種類が表示なき場合など)

(b) 弊社の製品仕様を据付けに当たって改造した場合、または弊社製品付属の保護機器を使用せずに事故となった場合

(c) 本工事説明書に指定した蒸発温度、凝縮温度、使用外気温度の範囲を守らなかったことによる事故の場合、規定の電圧以外の条件による事故の場合

(d) 運転、調整、保守が不備なことによる事故

- ・凝縮器の凍結パンク（水冷タイプのみ）
- ・冷却水の水質不良（水冷タイプのみ）
- ・塩害による事故
- ・据付場所による事故（風量不足、腐食性雰囲気、化学薬品などの特殊環境条件）
- ・調整ミスによる事故（膨張弁のスーパーヒート、吸入圧力調整弁の設定値、圧力開閉器の低圧設定）
- ・ショートサイクル運転による事故（運転一停止おのおの5分以下をショートサイクルと称す）
- ・メンテナンス不備（油交換なき場合、ガス漏れを気づかなかった場合）
- ・修理作業ミス（部品違い、欠品、技術不良、製品仕様と著しく相違する場合）
- ・冷媒過充てん、冷媒不足に起因する事故（始動不良、電動機冷却不良）
- ・アイススタックによる事故
- ・ガス漏れなどにより空気、水分を吸込んだと判断される場合

(e) 天災、火災による事故

(f) 据付工事に不具合がある場合

- ・据付工事中取扱不良のため損傷、破損した場合
- ・弊社関係者が工事上の不備を指摘したにもかかわらず改善されなかった場合
- ・振動が大きく、もしくは運転音が大きいのを承知で運転した場合
- ・軟弱な基礎、軟弱な台枠が原因で起こした事故の場合

(g) 自動車、鉄道、車両、船舶などに搭載した場合

(h) その他、ユニット据付け、運転、調整、保安上常識になっている内容を逸脱した工事および使用方法での事故は一切保証できません。また、ユニット事故に起因した冷却物、営業補償などの2次補償は原則としていたしませんので、損害保険に加入されることをお勧めします。

(i) この製品は国内用ですので、日本国外では使用できません。アフターサービスもできません。

耐塩仕様について

耐塩仕様とは機器内外の鉄製部分やアルミ部分の腐食あるいは配管口ウ付部分などの腐食を防止するための処理を施したもので、標準仕様よりも塩分による耐蝕性が優れています。

ただし、発錆においては万全というわけではありません。ユニットを設置する場所や設置後のメンテナンスに十分ご留意ください。

14. 警報装置設置のお願い

保護回路が作動して運動が停止したときに信号を出力する端子を設けていますので警報装置を接続するようにしてください。万一、運転が停止した場合に処置が早くできます。

警報装置の設置について

本ユニットには、安全確保のため、種々の保護装置が取り付けられています。万一、漏電ブレーカや保護回路が作動した場合に、警報装置がないと、長時間にわたりユニットが停止したままになり、貯蔵品の損傷につながります。適切な処置がすぐできるよう、警報装置の設置や、温度管理システムの確立を計画時点でご配慮くださるようお願いいたします。

警報ブザー (推奨品)

冷蔵庫用途での警報 (ユニット異常・高温等) 信号取出し用として、下記ブザーを用意しております。下記にて購入可能となります。
※取付要領書はブザーと同送します。

ブザー仕様

| | |
|----|-----------------|
| 形名 | EB4020 |
| 仕様 | AC 200V 5W |
| 外形 | H37×W74.2×D32mm |

連絡先: 〒640-8341

和歌山市黒田132-1

福西電機 (株) 和歌山営業所

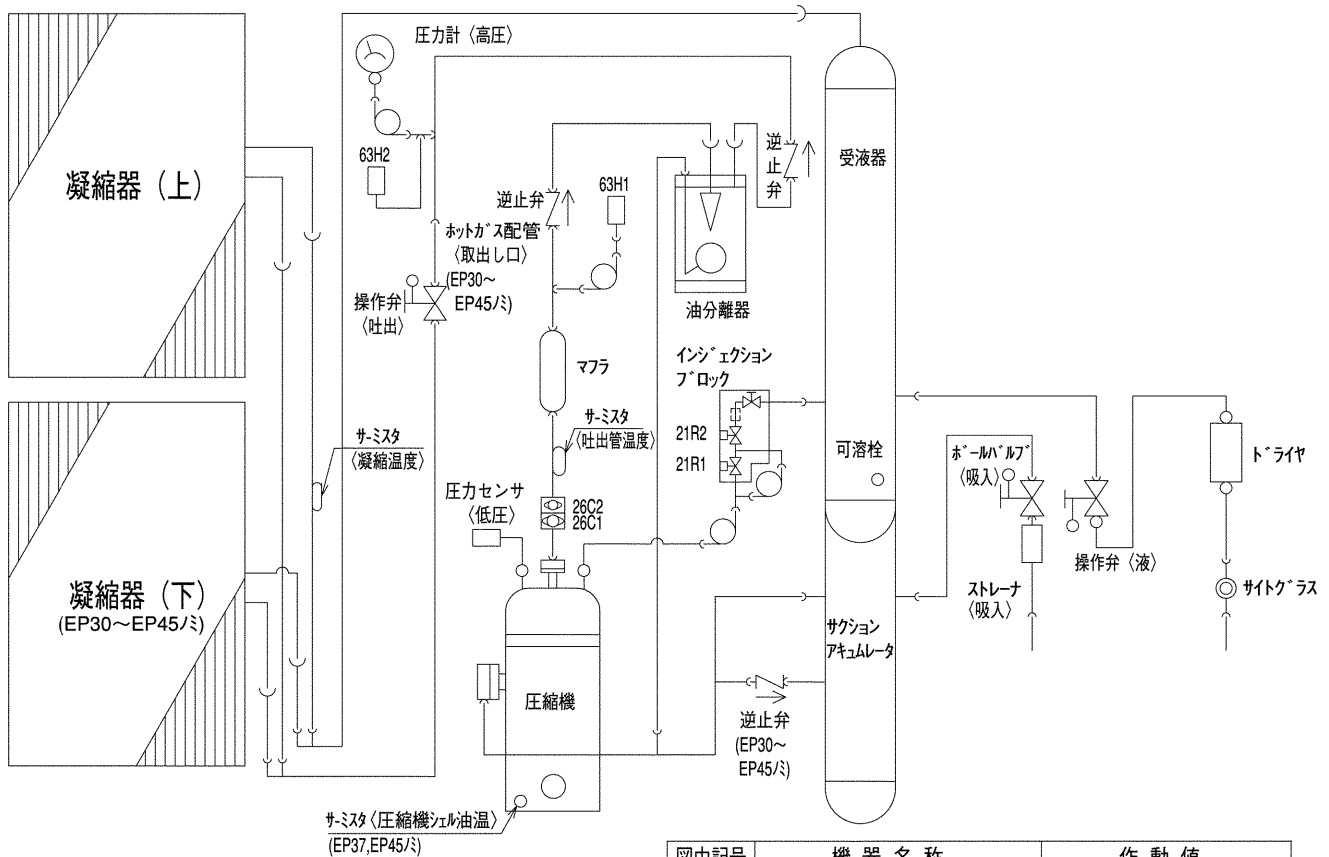
TEL: (073) 475-0510

FAX: (073) 475-0520

15. 冷媒回路

ERA-EP45A, EP37A, EP30A, EP22A 冷媒回路図

※EP22A は、ホットガス取出しはできません。



| 図中記号 | 機器名称 | 作動値 |
|--------|---------------------|------------------------|
| 26C1 | 温度開閉器 (吐出) | 115°C ON、135°C OFF |
| 26C2 | 温度開閉器 (インジェクション) | 101°C OFF、113°C ON |
| 63H1 | 圧力開閉器 (高圧) | 2.94MPa OFF、2.35MPa ON |
| 63H2 | 圧力開閉器 (ファンコンバックアップ) | 1.96MPa OFF、2.45MPa ON |
| 21R1,2 | 電磁弁 (インジェクション) | 通電時 OPEN |

16. 仕様表

仕様表

| 項目 | 形名 | ERA-EP22A | ERA-EP30A | ERA-EP37A | ERA-EP45A | |
|-------------|--------------|-------------------|-------------------|-----------|-----------|-----------|
| 圧縮機 | 形名 | - | ZDJ055TA | ZDJ075TA | ZDJ092TA | ZDJ117TA |
| | 吐出量 | m ³ /h | 9.9/11.6 | 13.2/15.4 | 16.1/18.9 | 20.4/23.9 |
| | 法定冷凍トン | トン | 1.20/1.41 | 1.60/1.88 | 1.97/2.30 | 2.48/2.91 |
| 冷凍機油 | 種類 | - | ダイヤモンドフリーズ MEL32R | | | |
| | 正規油量 (油面計中心) | L | 1.3 | | 1.9 | |
| 設計圧力 (高圧部) | | MPa | 2.94 | | | |
| 設計圧力 (低圧部) | | MPa | 1.64 | | | |
| 高圧遮断装置の設定圧力 | | MPa | 2.94 | | | |
| 圧縮機 | 台数 | | 1 | | | |
| | 強度試験圧力 (低圧部) | MPa | 4.92 | | | |
| | 気密試験圧力 (低圧部) | MPa | 1.64 | | | |
| 受液器 | 台数 | | 1 | | | |
| | 耐圧試験圧力 | MPa | 4.5 | | | |
| | 気密試験圧力 | MPa | 2.94 | | | |
| | 溶栓の口径 | mm | φ5.0 | | | |
| | 溶栓の口径溶融温度 | | 71℃以下 | | | |
| 空冷式凝縮器 | 台数 | | 2 | | | |
| | 耐圧試験圧力 | MPa | - | | | |
| | 気密試験圧力 | MPa | 2.94 | | | |
| | 溶栓の有無 | | なし | | | |

据付けの際に現地で冷媒配管施工した設備は配管施工部分の気密試験を設計圧力 (気密試験圧力) 以上で実施願います。

17. 別売部品一覧表

別売部品一覧表

| 品名 | 型名 | 型名コード |
|----------------------------------|-------------|--------|
| 散水キット (スリムシャワー) | PAC-SF84ESS | 7D2F84 |
| 架台 (EP45A, EP37A, EP30A, EP22A用) | EB-45A | 7RZ540 |

据付後のチェックシート

据付工事が終わりましたら次の項目を確認のうえ試運転を行ってください。

| 点検項目 | 点検内容 | 点検結果 |
|--|------------------------------------|------|
| 設置・据付け | コンデンシングユニットの設置回りは、必要な空間寸法が守られていますか | |
| 冷媒配管 | ガス漏れチェックは行いましたか | |
| | 操作弁は全開にしていますか | |
| 電気回路 | 端子部などに緩みがないか確認していますか | |
| | 漏電遮断器を使用していますか | |
| 配管同士の接触はありませんか(電気配線や構造物との接触はありませんか) | | |
| 電気配線が高温部に触れていませんか | | |
| アースは規定どおり正しく配線されていますか | | |
| 電気配線の端子ネジ、フレアナットなどにゆるみはありませんか | | |
| クランクケースヒータに通電されていますか(ヒータ取出し部のコネクタに触れてみる) | | |

| | | | |
|------------|-------------------|-----------------------|--|
| 試 運 転 | 騒音・振動 | 異常音、異常振動がないですか | |
| | 冷媒漏れ | 流出漏れ音がないですか | |
| | | サイトグラスにフラッシュがないですか | |
| | 運転圧力 | 異常な圧力(高圧・低圧)でないですか | |
| | 電気系統 | チャタリングがないですか(ON-OFF時) | |
| ON-OFFサイクル | ショートサイクル運転していませんか | | |

製品運搬と開梱時のお願い

1. 製品運搬時の注意

- 持ち上げ禁止です。人力で製品を持ち上げて運搬しないでください。
製品が落下、転倒し危険です。
製品の取っ手は据付時の位置合わせにご利用ください。
- ユニットは垂直に、搬入してください。
- 包装用バンドを持って荷扱いを行いますと、バンドが切れてケガをするおそれがあります。

2. 製品開梱時の注意

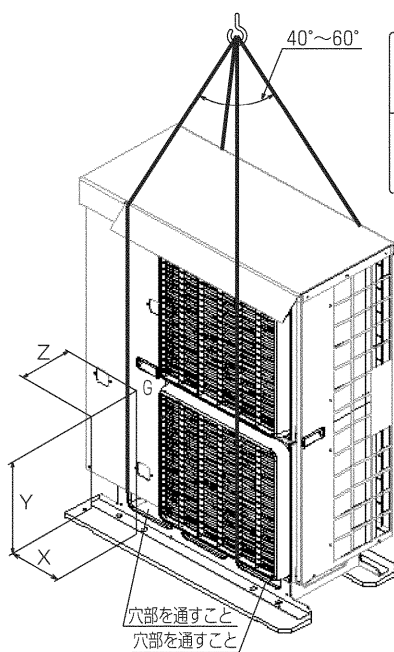
- 包装用のポリ袋で子供が遊ばないように、破ってから廃棄してください。窒息事故の原因になります。

3. 製品質量

| 形名 | ERA-EP45A | ERA-EP37A | ERA-EP30A | ERA-EP22A |
|--------|-----------|-----------|-----------|-----------|
| 質量(kg) | 160 | 158 | 152 | 143 |

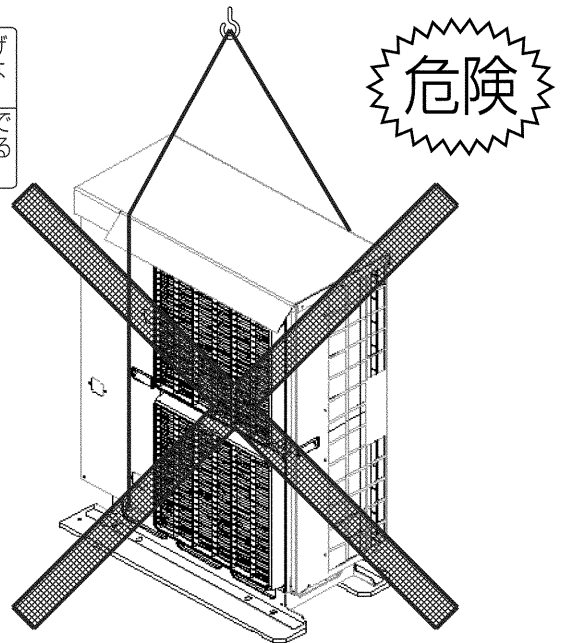
4. 製品吊下げ時の注意

- 製品を吊下げて搬入する場合はロープをユニット下のアン穴部4カ所に通してください。
- ロープは、必ず4カ所吊りとし、ユニットに衝撃を与えないようにしてください。
- ロープ掛けの角度は下図のように60°以下にしてください。
- ロープは5m以上のものを2本使用してください。
吊下げロープの太さは、ロープ吊り部の大きさに合ったロープを使用してください。
細すぎるロープを使用すると、ロープが切れて製品が落下する危険があります。



警告
 ロープは均等に掛けてゆっくり吊上げ
 ロープの外れや、ユニットの極端な傾きがないようにしてください。
 本ユニットは重心が片寄っていますので
 ロープがずれるとユニットが落下する
 おそれがあります。

| 形名 | 重心位置 (cm) | | |
|-----------|-----------|----|----|
| | X | Y | Z |
| ERA-EP45A | 37 | 64 | 21 |
| ERA-EP37A | 36 | 63 | 21 |
| ERA-EP30A | 36 | 63 | 21 |
| ERA-EP22A | 38 | 62 | 21 |



■ご不明な点に関するご相談はお客様相談窓口（別添）にお問い合わせください。

三菱電機冷熱相談センター

0037-80-2224(フリーボイス)/073-427-2224(携帯電話対応)

FAX(365日・24時間受付)

0037(80)2229(フリーボイス)・073(428)-2229(通常FAX)

