

三菱電機 産業用除湿機別売部品 プレナム取付説明書（販売店・工事店様用）

- 取付けの前には、安全を確保するため必ずこの「取付説明書」をよくお読みください。
取付完了後はこの「取付説明書」を大切に保存してください。移設など重サービスを行うとき、きっとお役に立ちます。
安全のために必ず守っていただく項目を ⚠ 警告 ⚠ 注意の形で記載しました。

安全のために必ず守ること

- 取付工事はこの「安全のために必ず守ること」をよくお読みの上、確実に守ってください。
- ここに示した注意事項は、安全に関する重大な内容を記載していますので、必ず守ってください。
- 誤った扱いをしたときに生じる危険とその程度を、次の表示で区分して表示しています。


警告

誤った取扱いをしたときに、死亡や重傷などに結びつく可能性があるもの。


注意

誤った取扱いをしたときに、傷害または家屋・家財などの損害に結びつくもの。

- 取付工事完了後、試運転を行い異常がないことを確認するとともに、取付説明書にそってお客様に「安全のために必ず守ること」や使用方法・お手入れなどについて説明してください。
- 取付説明書は取扱説明書・保証書と共に、お客様で保管いただくよう依頼してください。お使いになる方が変わる場合は、新しくお使いになる方にお渡しいただくよう依頼してください。

⚠ 警告

取付けは、販売店又は専門業者に依頼する。

- ご自分で取付工事をされ不備があると、火災・感電・水漏れ等の原因になります。

改造はしない。

- 改造し不備があると、火災・感電・水漏れ等の原因になります。

取付工事は取付説明書に従って確実にを行う。

- 取付けに不備があると、火災・感電・水漏れ等の原因になります。

お客様自身で分解・修理・移設はしない。

- 修理・移設等に不備があると、爆発・火災・感電・水漏れ等の原因になります。お買い上げの販売店または専門業者にご相談ください。

⚠ 注意

製品内部の金属エッジに素手で触れない。

- ケガの原因になります。

製品を水洗いしない。

- 感電の原因になります。

製品の運搬には十分注意する。

- 20kg以上の製品の運搬は、一人では行わないでください。製品の破損および健康を害する原因になります。

1. 部品

この別売部品には、付属部品としてプレナム本体との連結板が入っていますのでご確認ください。

 連結板（前面用）…2個
※J-P5PLのみ

 連結板（背面用）…2個
※J-P2PL・J-P5PL共通


2. 取付要領

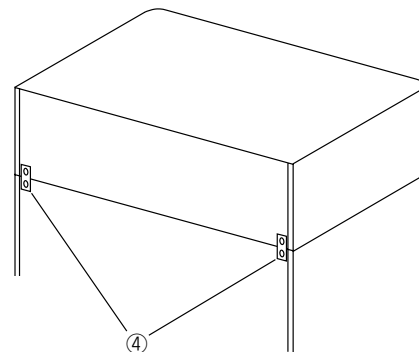
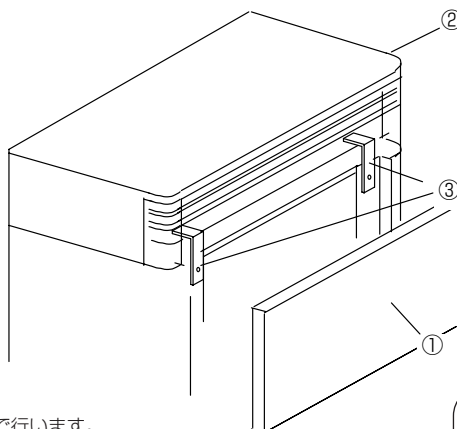
①前パネルをははずす。【※J-P5PLのみ】

②プレナムを製品に載せる。

 ③L型の固定金具で製品本体とプレナムを固定する。
（横パネルの固定ネジと共締めする。：左右1カ所）

【※J-P5PLのみ】

④背面パネルとプレナムを固定金具で固定する。



3. 風向調節

本ユニットの風向調節は手動で行います。

上下方向：横ルーバーを手で上下に動かしてください。

左右方向：縦ルーバーをプライヤー等で左右に動かしてください。

 ※動かし過ぎると縦ルーバーの根元が破断する原因となります。
できるだけ角度の変更は少なくしてください。

ご注意

 ルーバーの角度を大きく変更しますと、冷暖房能力不足、結露などの原因となります。
通常、水平・垂直を基準として上下、左右通常20°の範囲内でご使用ください。