

三菱電機 産業用除湿機別売部品 吹出丸ダクト取付説明書（販売店・工事店様用）

- 取付けの前には、安全を確保するため必ずこの「取付説明書」をよくお読みください。
取付完了後はこの「取付説明書」を大切に保存してください。移設など重サービスを行うとき、きっとお役に立ちます。
安全のために必ず守っていただく項目を ⚠ 警告 ⚠ 注意の形で記載しました。

安全のために必ず守ること

- 取付工事はこの「安全のために必ず守ること」をよくお読みのうえ、確実に守ってください。
- ここに示した注意事項は、安全に関する重大な内容を記載していますので、必ず守ってください。
- 誤った扱いをしたときに生じる危険とその程度を、次の表示で区分して表示しています。


警告

誤った取扱いをしたときに、死亡や重傷などに結びつく可能性があるもの。


注意

誤った取扱いをしたときに、傷害または家屋・家財などの損害に結びつくもの。

- 取付工事完了後、試運転を行い異常がないことを確認するとともに、取付説明書にそってお客様に「安全のために必ず守ること」や使用方法・お手入れなどについて説明してください。
- 取付説明書は取扱説明書・保証書とともに、お客様で保管いただくよう依頼してください。お使いになる方が変わる場合は、新しくお使いになる方にお渡しいただくよう依頼してください。

⚠ 警告

取付けは、販売店または専門業者に依頼する。

- ご自分で取付工事をされ不備があると、火災・感電・水漏れ等の原因になります。

改造はしない。

- 改造し不備があると、火災・感電・水漏れ等の原因になります。

取付工事は取付説明書に従って確実にを行う。

- 取付けに不備があると、火災・感電・水漏れ等の原因になります。

お客様自身で分解・修理・移設はしない。

- 修理・移設等に不備があると、爆発・火災・感電・水漏れ等の原因になります。お買い上げの販売店または専門業者にご相談ください。

⚠ 注意

製品内部の金属エッジに素手で触れない。

- ケガの原因になります。

製品を水洗いしない。

- 感電の原因になります。

製品の運搬には十分注意する。

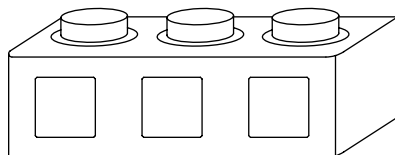
- 20kg以上の製品の運搬は、一人では行わないでください。製品の破損および健康を害する原因になります。

1. 部品

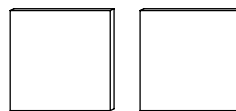
この別売部品には、説明書以外に下記部品が入っていますのでご確認ください。

丸ダクト本体……………1個
断熱材（大）……………1枚

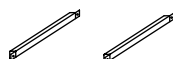
※J-P2MD・J-P5MD共通部品
連結板（横面用）…2個
断熱材（小）……………2枚
ねじ……………6本（予備2本）



丸ダクト本体



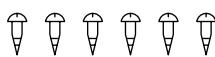
断熱材(小)×2枚



連結板×2個



断熱材(大)

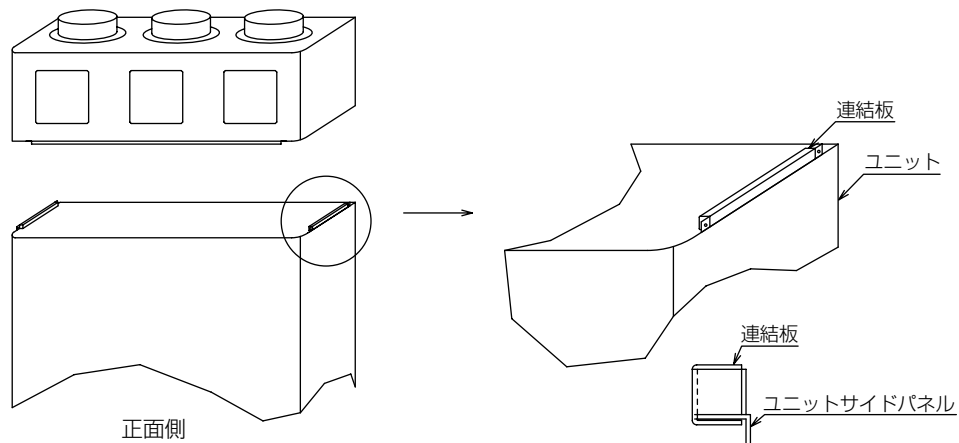


ねじ×6本（予備2本）

裏面あり

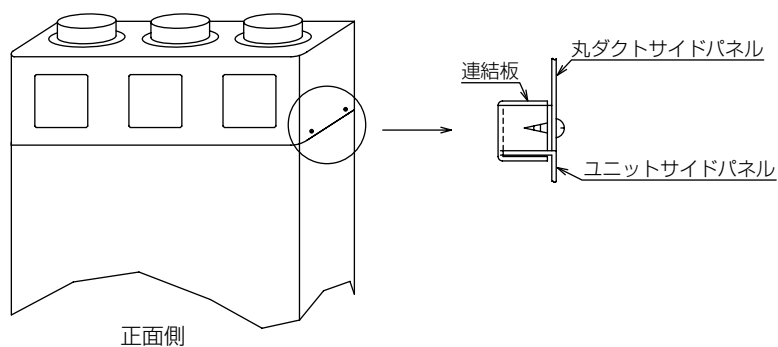
2. 取付要領

①連結板をユニット上部のパネルに引掛けるようにして取付けてください。



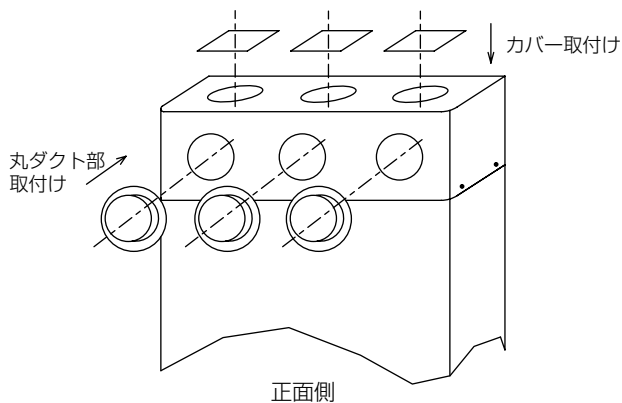
②丸ダクトを製品に載せてください。

③丸ダクトと連結板をねじ（4×10タッピンネジ）止めしてください。



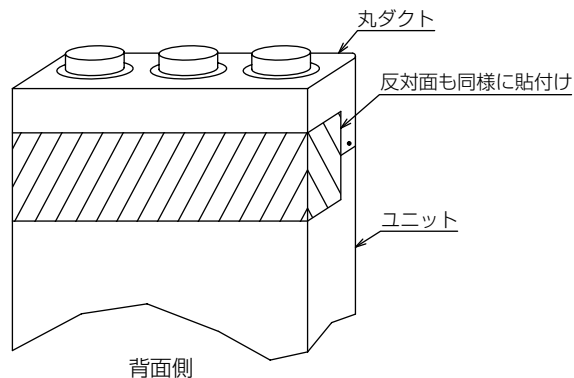
3. 風向き調整

①風向きを前方にしたい時は、上方の丸ダクト部と前面のカバーを取外し、それぞれ付け替えてください。



4. ご注意

①湿度60%以上の環境でご使用の際は、付属の断熱材を下図の様に貼付けてください。



三菱電機株式会社

冷熱システム製作所 〒640-8686 和歌山市手平6-5-66

WT05122X02