

# 三菱電機 産業用除湿機別売部品 プレナム取付説明書（販売店・工事店様用）

- 取付けの前には、安全を確保するため必ずこの「取付説明書」をよくお読みください。  
取付完了後はこの「取付説明書」を大切に保存してください。移設など重サービスを行うとき、きっとお役に立ちます。  
安全のために必ず守っていただく項目を **⚠ 警告** **⚠ 注意** の形で記載しました。

## 安全のために必ず守ること

- 取付工事はこの「安全のために必ず守ること」をよくお読みのうえ、確実に守ってください。
- ここに示した注意事項は、安全に関する重大な内容を記載していますので、必ず守ってください。
- 誤った扱いをしたときに生じる危険とその程度を、次の表示で区分して表示しています。


**警告**

誤った取扱いをしたときに、死亡や重傷などに結びつく可能性があるもの。


**注意**

誤った取扱いをしたときに、傷害または家屋・家財などの損害に結びつくもの。

- 取付工事完了後、試運転を行い異常がないことを確認するとともに、取付説明書にそってお客様に「安全のために必ず守ること」や使用方法・お手入れなどについて説明してください。
- 取付説明書は取扱説明書・保証書と共に、お客様で保管いただくよう依頼してください。お使いになる方が変わる場合は、新しくお使いになる方にお渡しいただくよう依頼してください。

## ⚠ 警告

**取付けは、販売店または専門業者に依頼する。**

- ご自分で取付工事をされ不備があると、火災・感電・水漏れ等の原因になります。

**改造はしない。**

- 改造し不備があると、火災・感電・水漏れ等の原因になります。

**取付工事は取付説明書に従って確実にを行う。**

- 取付けに不備があると、火災・感電・水漏れ等の原因になります。

**お客様自身で分解・修理・移設はしない。**

- 修理・移設等に不備があると、爆発・火災・感電・水漏れ等の原因になります。お買い上げの販売店または専門業者にご相談ください。

## ⚠ 注意

**製品内部の金属エッジに素手で触れない。**

- ケガの原因になります。

**製品を水洗いしない。**

- 感電の原因になります。

**製品の運搬には十分注意する。**

- 20kg以上の製品の運搬は、一人では行わないでください。製品の破損および健康を害する原因になります。

## 1. 部品

この別売部品には、付属部品としてプレナム本体との連結板と断熱材（大1枚、小2枚、細1枚）とカザリ帯が入っていますのでご確認ください。

連結板（背面用）…2個



断熱材（大）…1枚



断熱材（小）…2枚



断熱材（細）…1枚



カザリ帯…1個



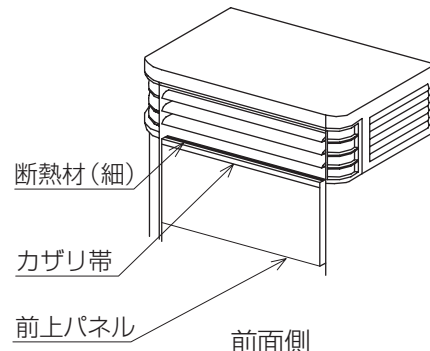
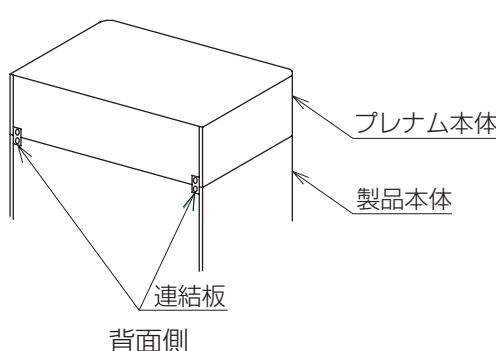
## 2. 取付要領

①プレナムを製品に載せる

②背面パネルとプレナムを連結板で固定する。

③カザリ帯、断熱材（細）を本体前上パネルに取付けてください。

※断熱材を取付けないと冷房運転時、前上パネルに露が付く場合があります。



### 3. 風向調節

本ユニットの風向調節は手動で行います。  
上下方向：横ルーバーを手で上下に動かしてください。  
左右方向：縦ルーバーをプライヤー等で左右に動かしてください。  
※動かし過ぎると縦ルーバーの根元が破断する原因となります。  
できるだけ角度の変更は少なくしてください。

#### ご注意

ルーバーの角度を大きく変更しますと、冷暖房能力不足、結露などの原因となります。  
通常、水平・垂直を基準として上下、左右通常20°の範囲内でご使用ください。

### 4. ご注意

①湿度60%以上の環境でご使用の際には、付属の断熱材（大1枚，小2枚）を下図要領で貼付けてください。

