

MITSUBISHI

三菱電機コンデンシングユニット 別売部品 アクティブフィルタ取付部品 K-NFW57A 据付説明書

WT05738X02

アクティブフィルタとしては、本取付部品 K-NFW57A以外に、アクティブフィルタ本体であるPAC-KK50AACが必要です。

本取付部品の適用機種については、本書内の

1. 適用機種 項を参照ください。

試運転、点検、サービスを実施する際には、アクティブフィルタ本体PAC-KK50AACに付属の取扱説明書に従ってください。

・不具合がある場合は、火災、感電や、コンデンシングユニットの故障の原因になります。

もくじ

安全のために必ず守ること	1
1. 適用機種	4
2. 取付部品の構成	4
3. アクティブフィルタ本体側構成	5
4. 据付け	7
(1) 据付要領	8
(2) 電気配線図	12
5. アクティブフィルタの取外し方法	13

安全のために必ず守ること

- ご使用の前に、この「安全のために必ず守ること」をよくお読みのうえ据付けてください。
- ここに示した注意事項は、安全に関する重大な内容を記載していますので、必ず守ってください。

⚠ 警告

誤った取扱いをしたとき、死亡や重傷等の重大な結果に結び付く可能性が大きいもの。

⚠ 注意

誤った取扱いをしたとき、状況によっては重大な結果に結び付く可能性があるもの。

- ・お読みになったあとは、お使いになる方に必ず本書をお渡しください。
- ・お使いになる方はいつでも見られる所に大切に保管し、移設・修理の時は工事をされる方にお渡しください。また、お使いになる方が変わる場合は、新しくお使いになる方にお渡しください。

⚠ 警告

据付けは、販売店または専門業者に依頼してください。

- ご自分で据付工事をされ不備があると、感電、火災等の原因になります。

据付工事は、この説明書に従って確実に行ってください。

- 据付けに不備があると、感電、火災等の原因になります。

配線は、所定のケーブルを使用して確実に接続し、端子接続部にケーブルの外力が伝わらないように確実に固定してください。

- 接続や固定が不完全な場合は、発熱、火災等の原因になります。

電気工事は、電気工事士の資格がある方が、「電気設備に関する技術基準」、「内線規程」およびこの説明書に従って施工し、必ず専用回路を使用してください。

- 電源容量不足や施工不備があると、感電、火災等の原因になります。

警告

据付けは、所定の位置に確実に行ってください。

- 強度が不足している場合は、製品落下により、けがの原因になります。
- 据付けに不備があると、動作不良、感電、火災等の原因になります。

台風等の強風、地震に備え、所定の据付工事を行ってください。

- 据付工事に不備があると、転倒等による事故の原因になります。

エアコンを移動再設置する場合は、販売店または専門業者にご相談ください。

- 据付けに不備があると水漏れや感電、火災等の原因になります。

修理に使用される部品は、必ず該当機種サービスの部品表に記載している部品を使用してください。

- 機種や部品の損傷の原因になります。

雨天時等製品内に水分が浸入すると想定された場合は、電気回路の点検は避けてください。

- 火災、感電、腐食による機器の損傷の原因になります。

濡れた手での電気回路の点検は避けてください。

- 機器の損傷、感電の原因になります。

室外ユニットおよびアクティブフィルターのパネルを確実に取付けてください。

- パネルの取付けに不備があると、ほこり・水等により、火災、感電の原因になります。

改修は絶対にしないでください。また、修理は、お買い上げの販売店にご相談ください。

- 修理に不備があると水漏れや感電、火災等の原因になります。

点検・修理時は周囲の安全を確認のうえ作業してください。(子供は絶対に近づけない)

- 誤って工具等を落下させた場合、事故の原因になります。

製品の改造は勝手に行わないでください。

- 機器の損傷や火災等の原因になります。

電気回路点検後は、誤配線および接触不具合がないか確認してください。

- 漏電や発熱、火災の原因になります。

分解復旧作業後は、部品の取付けに不備がないか確認してください。

- 脱落による落下事故や、ほこり、水等の侵入による火災および機器の損傷の原因になります。

据付けをする前に

注意

可燃性ガスの漏れるおそれのある場所への設置は行わないでください。

- 万一ガスが漏れてユニットの周囲にたまると、発火の原因になります。

特殊環境には、使用しないでください。

- 油・蒸気・硫化ガスなどの多い場所で使用しますと性能を著しく低下させたり、部品が破損することがあります。

病院、通信事業所などに据付けされる場合は、ノイズに対する備えを十分に行って施工してください。

- インバーター機器、自家発電機、高周波医療機器、無線通信機器の影響によるアクティブフィルターの誤動作や故障の原因になったり、アクティブフィルター側から医療機器あるいは通信機器へ影響を与え人体の医療行為を妨げたり、映像放送の乱れや雑音などの弊害の原因になります。

据付け（移設）・電気工事をする前に

注意

アース工事を確実に行ってください。

- アース線は、ガス管・水道管・避雷針・電話のアース線に接続しないでください。
- アースが不完全な場合は、感電およびノイズによる誤動作の原因になります。

電源配線は、張力がかからないように配線工事をしてください。

- 断線したり、発熱、火災の原因になります。

水洗いしないでください。

- 感電の原因になります。

試運転、点検、サービスを実施する際には、アクティブフィルター本体PAC-KK50AACに付属の取扱説明書に従ってください。

- 不具合がある場合は、火災、感電や、コンデンシングユニットの故障の原因になります。

正しい容量のブレーカー(漏電遮断器・手元開閉器〈開閉器+B種ヒューズ〉・配線用遮断器)以外は使用しないでください。
ブレーカーは接続されるコンデンシングユニットの据付工事説明書に従ってください。

- 大きな容量ブレーカーを使用すると故障や火災の原因になります。

電源には必ず漏電遮断器を取付けてください。
漏電遮断器は接続されるコンデンシングユニットの据付工事説明書に従ってください。

- 漏電遮断器が取付けられていないと感電の原因になります。

電源配線は、電流容量、規格品の配線にて工事してください。
配線は接続されるコンデンシングユニットの据付工事説明書に従ってください。

- 漏電や発熱、火災の原因になります。

製品の運搬には十分注意してください。

- 20kg以上の製品の運搬は、一人でしないでください。
- 包装用のポリフクロで子供が遊ばないように、破いてから破棄してください。窒息事故等の原因になります。

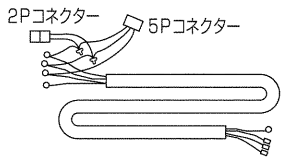
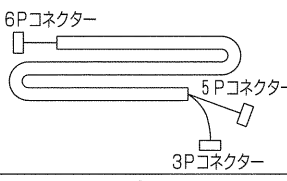
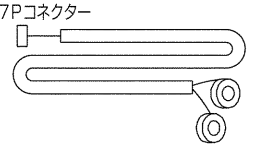
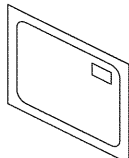
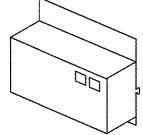
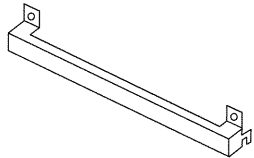
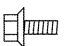

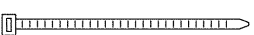

1.適用機種

本取付部品はアクティブフィルター本体PAC-KK50AACを下記のコンデンシングユニットに組込む際に使用します。

取付部品形名	適用ユニット
K-NFW57A	ECOV-EN75形
	ECOV-EN98形
	ECOV-EN110形
	ECOV-EN150形
	ECOV-EN185形
	ECOV-EN225形
	ECOV-EN260形
	ECOV-EN300形
	ECOV-EN335形

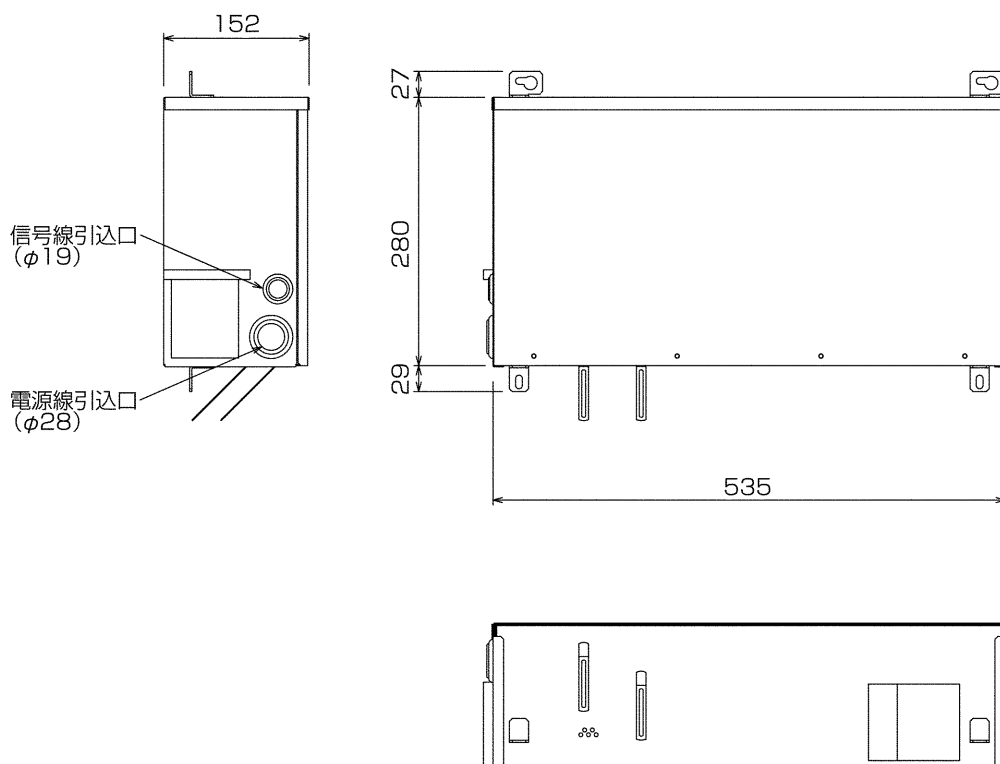
2.取付部品の構成

本取付部品は以下の部品で構成されています。ご確認ください。

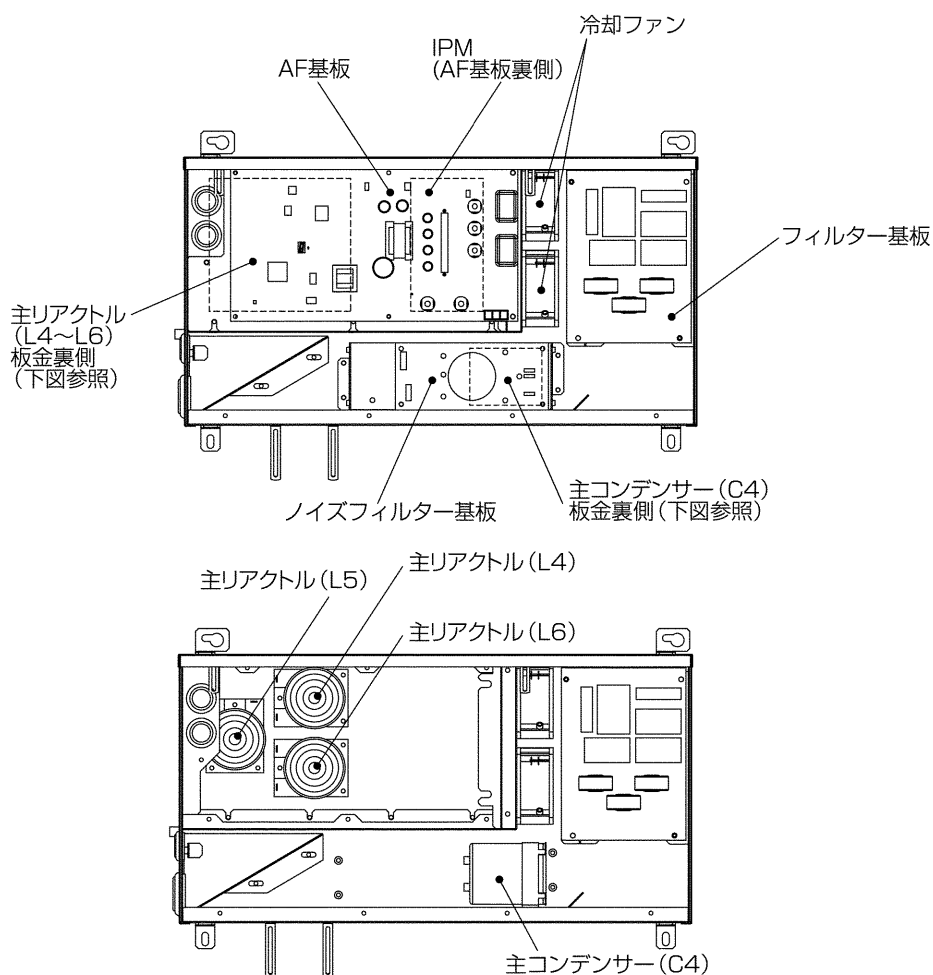
部品名	AF電源配線	中継信号配線	ACCT配線
概形図			
個数	1	1	1
部品名	制御器前カバー	前パネル (上)	取付金具
概形図			
個数	1	1	2
部品名	取付ネジ	ワイヤストラップ (小)	ワイヤストラップ (大)
概形図			
個数	10	3	1
部品名	ケーブルクリップ		
概形図			
個数	1		

3. アクティブフィルター本体側構成

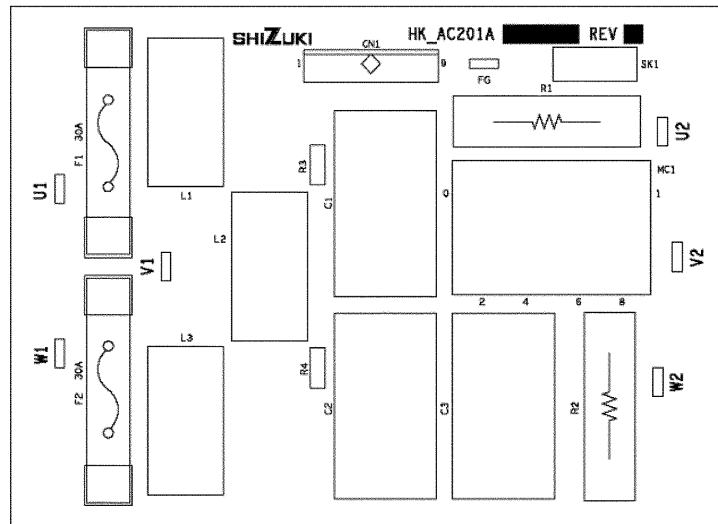
●外形



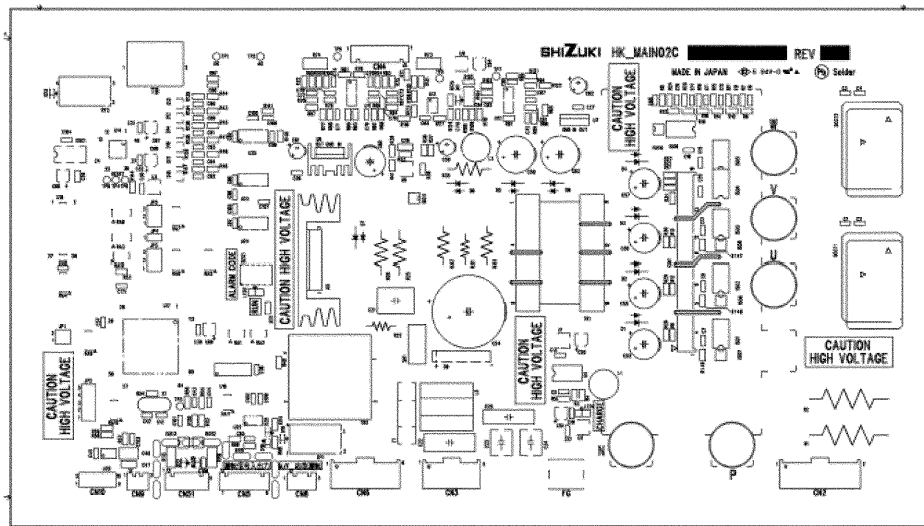
●内部部品配置



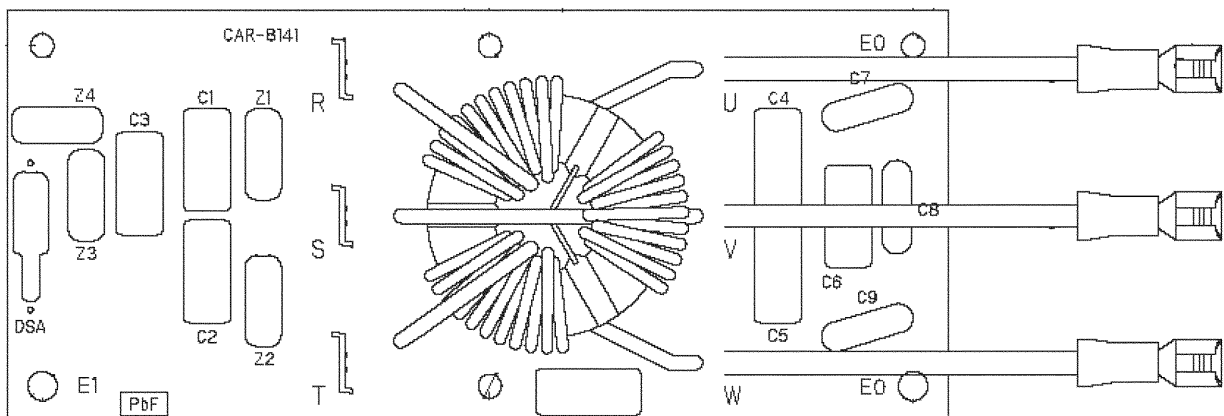
●フィルター基板



●AF基板



●ノイズフィルター基板



4.据付け

据付工事全般に対する注意事項

⚠ 注意

アクティブフィルター本体質量は、約13kgあります。運搬には、十分注意してください。
室外ユニットの熱交換器のフィンは非常に薄いため、破損およびけがに注意してください。

電気工事に対する注意事項

「電気設備に関する技術基準」、「内線規程」および、据付工事説明書に従ってください。

⚠ 警告

電気工事は、電気工事士の資格のある方が、「電気設備に関する技術基準」「内線規程」および、据付説明書に従って施工し、必ず専用回路を使用してください。
電源回路に容量不足や、施工不備があると、感電、火災の原因になります。
適用機種への接続以外の用途には使用しないでください。

⚠ 警告

アクティブフィルター用電流センサーおよびアクティブフィルター用電源配線は正確に接続してください。
取付けに不備があると機器の損傷の他、電源設備の故障や火災の原因になります。

室外ユニットには、D種接地工事を必ず実施してください。

⚠ 注意

室外ユニットで確実にアースを行ってください。
アース線は、ガス管、水道管、避雷針、電話のアース線に接続しないでください。
アースが不完全な場合は、感電およびノイズによる誤動作の原因になります。

電気品箱は、サービス時に取外すことがありますので、配線は必ず取外すための余裕をもうけてください。

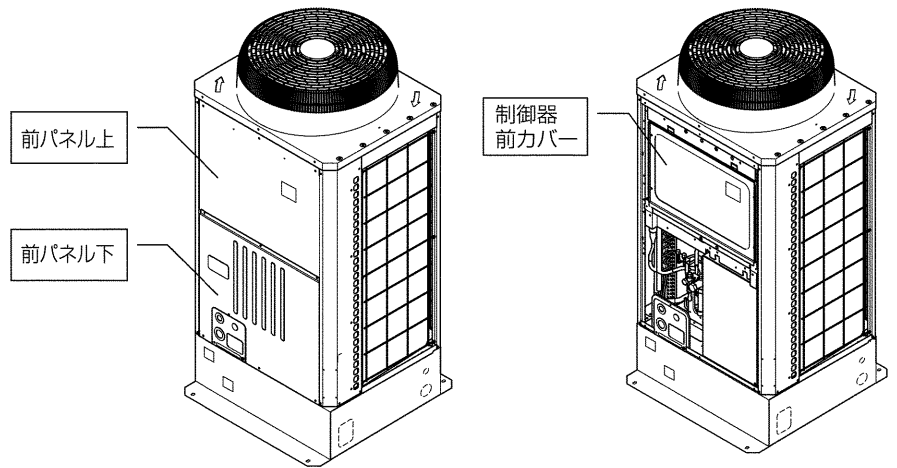
⚠ 注意

電源が切れており、充電部が十分に放電していることを確認のうえ、作業してください。
雨天時機器内に水分が浸入すると想定される場合は、作業を避けてください。
ねじ類の締め付けは、確実に実施してください。
組立完了後は、作業が確実に実施されたことを再確認し、絶縁抵抗を測定したうえで電源投入をしてください。
アクティブフィルター組立後、コンデンシングユニットを移送することは避けてください。

(1) 据付要領

据付けに際し、工具として「+ドライバー」が必要となります。
据付けは、次の手順で行います。

1. 前パネル(上)、前パネル(下)およびインバーター制御器の前カバーを取外す

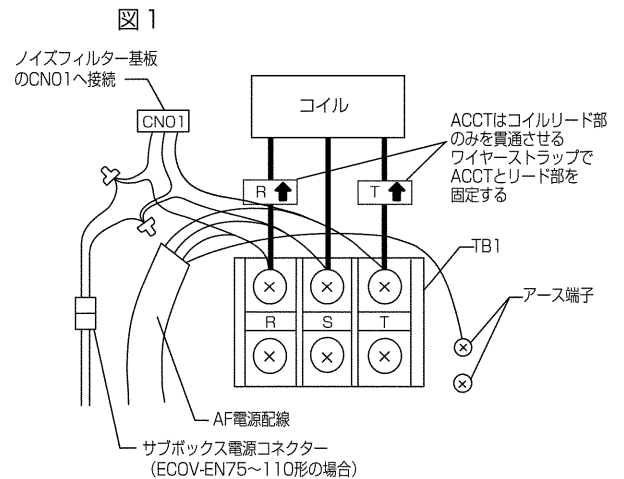


2. AF電源配線、中継信号配線およびACCT配線をインバーター制御器側に接続する

(1) 端子台TB1とノイズフィルター基板のCN01を接続している配線を取外す。(取外した配線は不要となります。)

(2) 図1に示すとおりACCTを取付ける。
・電源端子台と相(R, T)を一致させる
・方向を矢印↑向き(ACCT貼付けラベルを確認)となるようにする
・ノイズフィルターのコイルリード部にのみ貫通させる
電気配線図(P.12)も参考のこと。
・ACCTは付属のワイヤストラップで貫通させたコイルリード部と固定する[図2]

(3) 図1に示すとおりAF電源配線を取付ける。
AF電源配線はコイル端子部と端子台TB1に共締めする。
AF電源配線内のアース線(緑)は端子台TB1右上側のアース端子に接続する。
AF電源配線のコネクター(5P)付きの配線を、ノイズフィルター基板のCN01へ接続する。



ECO-EN75～110形の場合

AF電源配線のコネクター(2P)のキャップを取外し、サブボックス電源コネクターと接続する。

上記以外の機種の場合

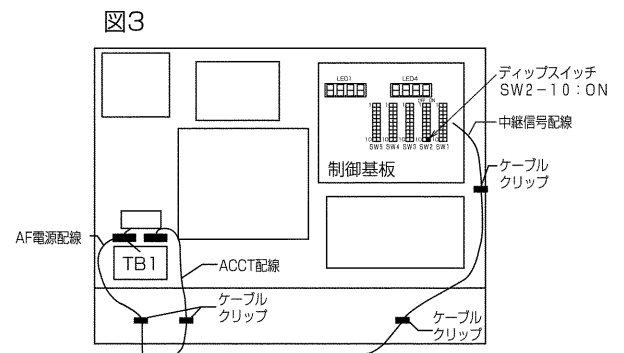
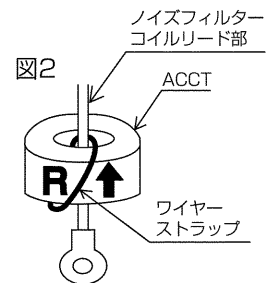
上記コネクターはキャップを付けたまま、板金などに接触しないよう、周囲の配線にワイヤストラップにて結束すること。

(4) 中継信号配線は制御基板のコネクター{CN51 (5P) CN3S (3P)}に接続する。
(5) インバーター制御器内制御基板のディップスイッチSW2-10をONに設定する。[図3]

(6) 図3のとおり、AF電源配線、ACCT配線、中継信号配線を引き回し、ケーブルクリップで固定する。
以下に注意すること

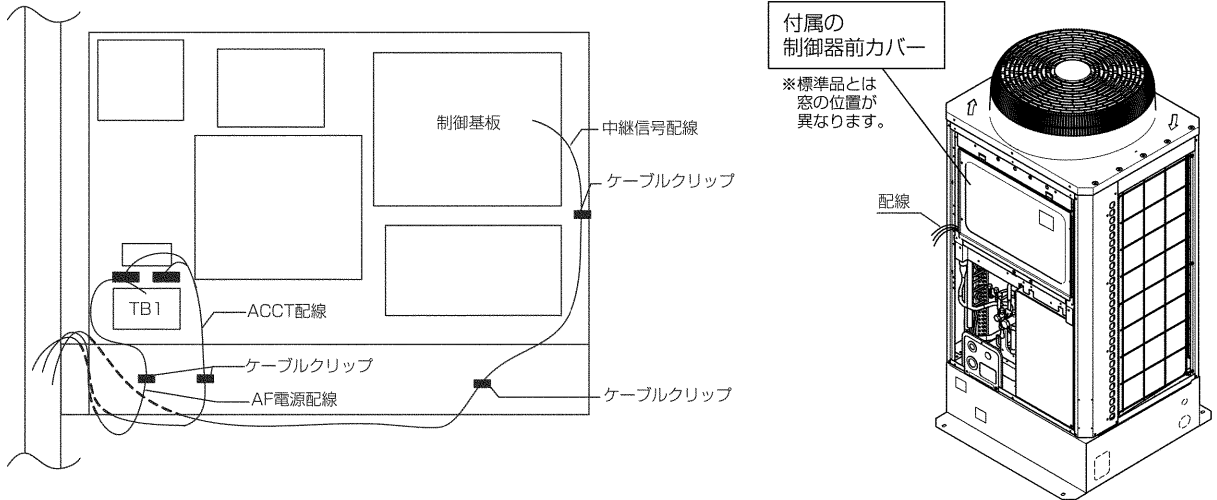
- ・各配線に張力がかからないようにすること
- ・高温となる部分に接触しないように引き回すこと
- ・AF電源配線はユニット本体の電源配線とともにケーブルクリップで結束しますが、結束できない場合は付属のワイヤストラップ(大)で適宜結束すること。

(7) 再度、以下の点に注意し配線を確認する。
・AF電源配線の取付相に誤りがないこと
・ACCTの取付相、方向に誤りがないこと
・ACCTにガタツキがないこと
・ノイズフィルター基板のCN01に配線を接続していること
●取付けに不備があると機器の損傷の他、電源設備の故障や火災の原因になります。



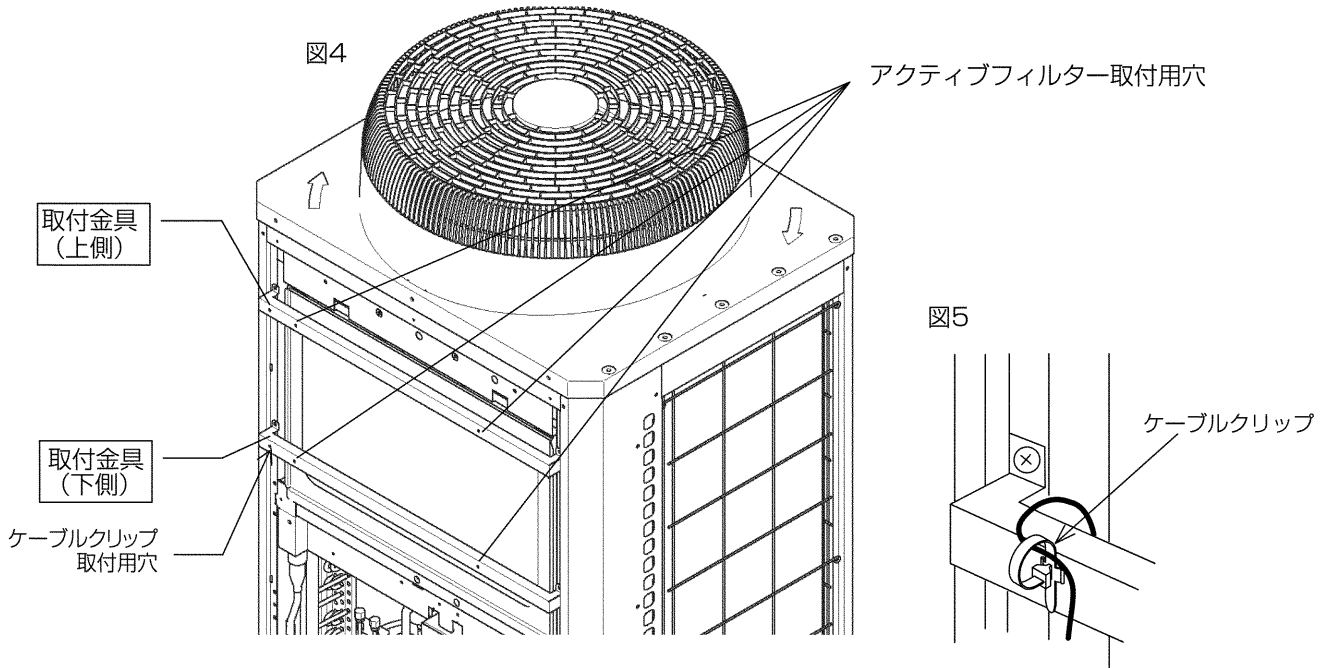
3. AF電源配線、中継信号配線およびACCT配線を引回し、制御器前カバーを取付ける

- (1) 図示のとおりAF電源配線、中継信号配線、ACCT配線を制御器下側から裏側を通して制御器左側とユニットの柱との隙間から配線を引き出す。
※板金のエッジに十分注意して作業すること
- (2) 付属の制御器前カバーを取付ける
(配線の挟み込みがないように注意すること)



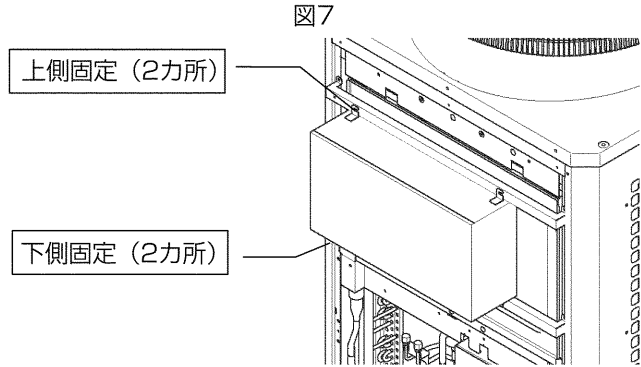
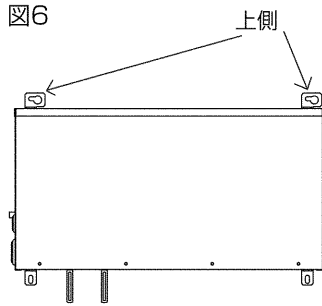
4. 取付金具をユニットへ取付ける。(取付金具上側と下側は同一部品です)

- (1) 取付金具 (上側) のツメをユニットの角穴に引掛け、付属のネジで2カ所ネジ止める。
- (2) 取付金具 (上側) のアクティブフィルター取付用穴 (2カ所) に付属のネジを仮止めする。
- (3) 取付金具 (下側) のツメをユニットの角穴に引掛け、付属のネジで2カ所ネジ止める。
このとき、3. で引き出した配線 (3本) が図5に示すとおり金具の上側となるようにすること。
- (4) 取付金具 (下側) にケーブルクリップを取付け、配線 (3本) を結束する。[図5]
このとき、板金エッジや熱交高温部に配線が接触しないよう注意すること。



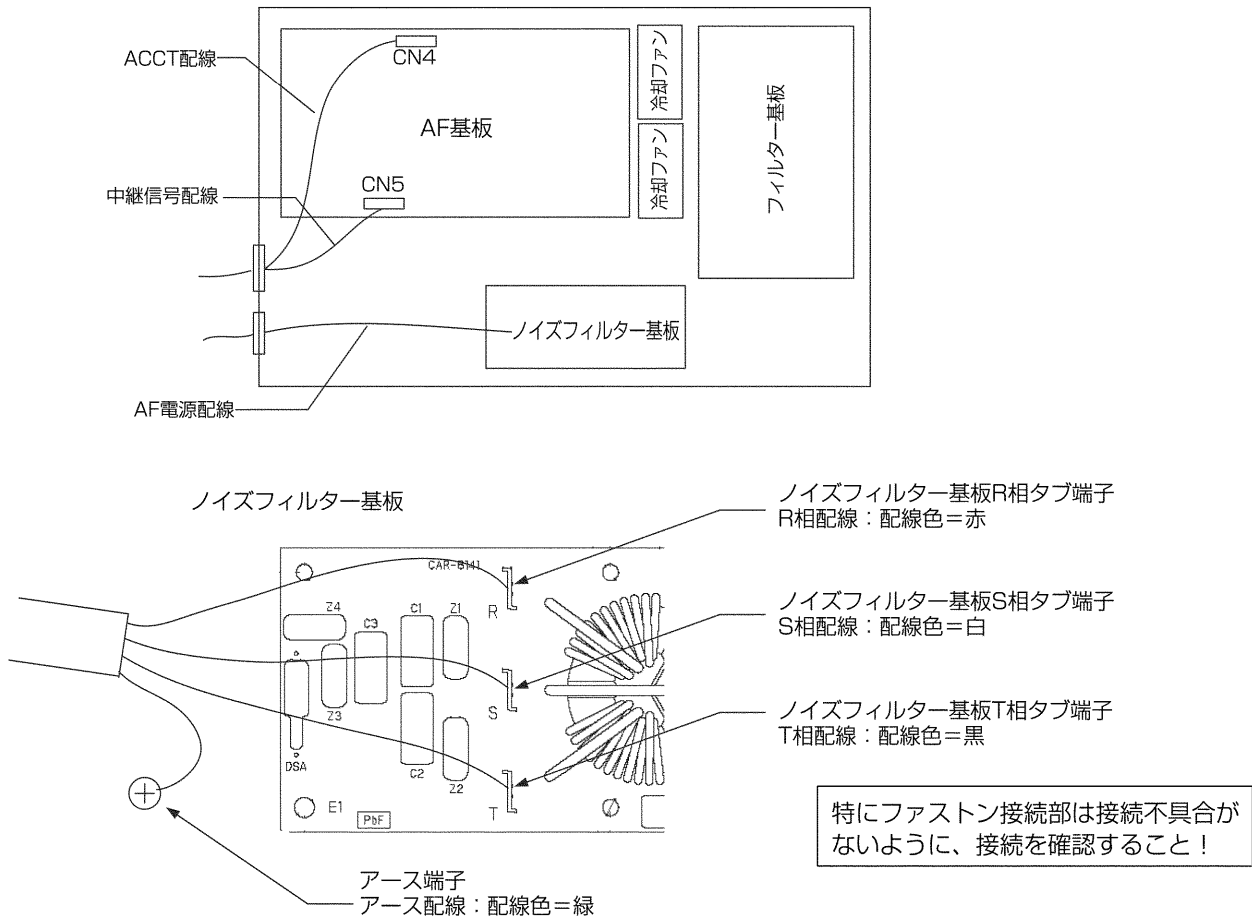
5. アクティブフィルター本体をユニットへ取付ける。

アクティブフィルターは固定金具が図6のようになっている方が上側となります。
4. で仮止めたネジに引っ掛けるように設置し、4カ所でネジ止めする。[図7]



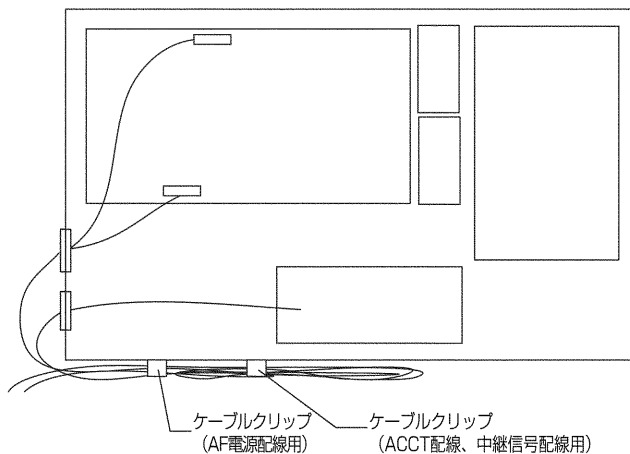
6. アクティブフィルター本体にAF電源配線、ACCT配線、中継信号配線を接続する。

- (1) アクティブフィルター前カバー下側のネジ4本を取外し、前カバーを開ける。
- (2) AF電源配線をアクティブフィルター本体左側面の下側の穴から本体内部へ挿入し、ノイズフィルター基板上のタブ端子に接続する。アース配線（緑）は所定のアース端子へ接続すること。
※ AF電源配線の相は図示のとおり確実に接続すること
- (3) ACCT配線をアクティブフィルター本体左側面上側の穴から本体内部へ挿入し、AF基板上的コネクターCN4に接続してください。
- (4) 中継信号配線をアクティブフィルター本体左側面穴から本体内部へ挿入し、AF基板上的コネクターCN5に接続してください。



7. 余剰配線を束ねて固定する。

- (1) 余剰配線は本体底面のケーブルクリップで結束し、図示のとおり固定してください。
配線は本体側面穴から下方向へ引き出す形で固定すること。
配線接続部に張力がかからないように固定すること。

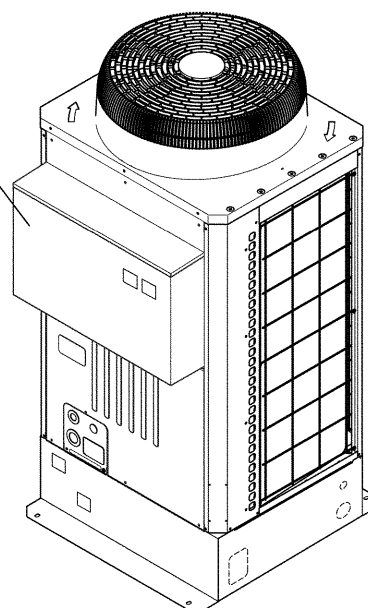


8. 前パネル（下）、付属の前パネル（上）を取付ける。

- (1) 前パネル（下）を、元通り取付ける。
- (2) 付属の前パネル（上）を取付ける。

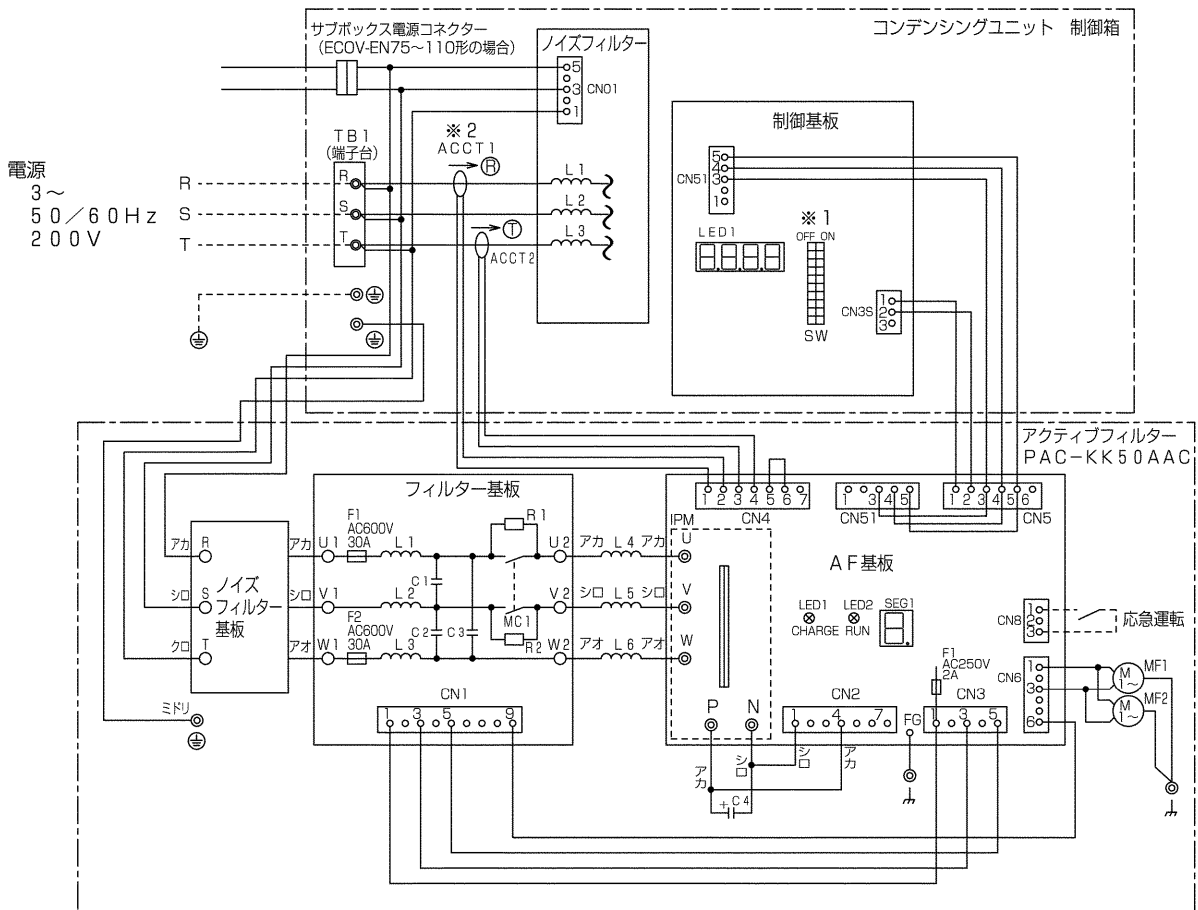
前パネルを取付ける際、配線の挟み込みに注意すること。

付属の
前パネル（上）

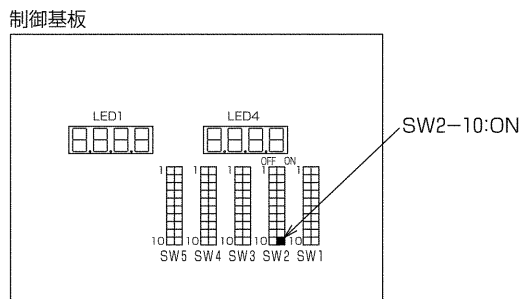


(2) 電気配線図

アクティブフィルター内部電気配線図 (コンデンシングユニット・制御箱との接続含む)



※1 下図にしたがって制御基板のディップスイッチ(SW2-10)をONに設定してください。



※2 ACCT (電流センサー) の相、挿入向きは図示のとおりです。ノイズフィルターのコイルリード部に取付けてください。

記号	名称
ACCT 1	R相負荷電流センサー
ACCT 2	T相負荷電流センサー
MC 1	電磁継電器
MF 1, 2	送風機用電動機(放熱板)
⊕	アース端子

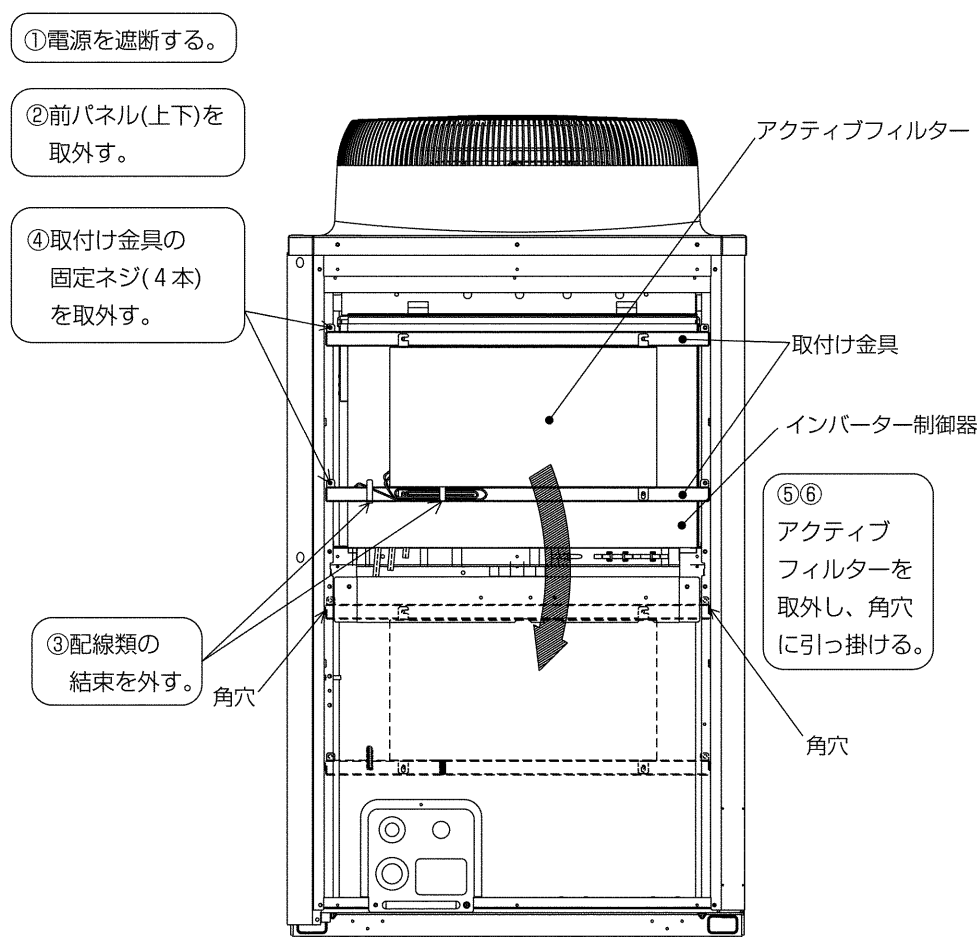
AF 基板上 LED表示 (SEG 1) と内容

LED表示	内容
0	ACCTコネクター(AF基板-CN4)抜け
1	電源過電圧(258V以上)
2	電源不足電圧(160V以下)
3	直流母線過電圧(制御母線電圧+30V以上)
4	直流母線過電圧(420V以上)
5	直流母線不足電圧(201V以下)
7	IPMエラー
8	欠相/逆相
9	ACCT誤配線
A	瞬時停電
C	過電流(62.5Apeak 以上2回連続)
F	周波数(同期エラー)

5. アクティブフィルターの取外し方法

インバーター制御器のメンテナンス、サービス等によりアクティブフィルターの取外しが必要になった場合は下記の手順にしたがって取外してください。

- ① 電源を遮断する。
- ② 前パネル(上下)を取外す。
- ③ アクティブフィルター下部および取付け金具に固定している配線の結束を外す。
- ④ 取付け金具の固定ネジ(4本)を取外す。
- ⑤ アクティブフィルター(取付け金具付き)を少し持ち上げ手前に引き、アクティブフィルターをユニットから取外す。
- ⑥ ⑤で取外したアクティブフィルターの取付け金具のツメをユニット下方の角穴に引っ掛ける。
- ⑦ メンテナンス作業完了後、アクティブフィルターを元通り取付ける。
このとき、配線も元通りケーブルクリップで結束してください。



⚠ 注意

- アクティブフィルター本体の質量は約 13 kg あります。 持ち上げる際には十分注意してください。
- アクティブフィルターを移動する際は、板金エッジへの接触や挟み込みによって配線が損傷しないよう十分注意してください。

■ご不明な点に関するご相談は下記のお客様相談窓口にお問い合わせください。

三菱電機冷熱相談センター

0037-80-2224(フリーボイス)/073-427-2224(携帯電話対応)

FAX(365日・24時間受付)

0037(80)2229(フリーボイス)・073(428)-2229(通常FAX)



〒100-8310 東京都千代田区丸の内2-7-3(東京ビル)
〒640-8686 和歌山市手平6-5-66冷熱システム製作所(073)436-2111

WT05738X02