

三菱電機 産業用スプリット形除湿機別売部品



天吊り用パネル取付説明書（販売店・工事店様用） J-SP5TP

WT05886X02

- 取扱の前には、安全を確保するため必ずこの「取付説明書」をよくお読みください。
安全のために必ず守っていただく項目を ⚠ 警告 ⚠ 注意の形で記載しました。

安全のために必ず守ること

- この「安全のために必ず守ること」をよくお読みのうえ、据付けてください。
- ここに記載した注意事項は、安全に関する重要な内容です。必ずお守りください。

 警告	取扱いを誤った場合、使用者が死亡または重傷を負うことが想定される危害の程度
 注意	取扱いを誤った場合、使用者が傷害を負うことが想定されるか、または、物的損害の発生が想定される危害・損害の程度

- 図記号の意味は次のとおりです。



（一般禁止）



（接触禁止）




（一般指示）


- お読みになったあとは、お使いになる方に必ず本書をお渡しください。
- お使いになる方は、本書と共に本体ユニットの取扱説明書・据付工事説明書・保証書をいつでも見られるところに大切に保管してください。移設・修理の場合、工事をされる方にお渡しください。また、お使いになる方が代わる場合、新しくお使いになる方にお渡しください。

⚠ 警告


移設・分解・修理をする場合、販売店または専門業者に依頼すること。改造はしないこと。

- 不備がある場合、けが・冷媒漏れ・水漏れ・感電・火災のおそれあり。 


強風・地震に備え、所定の据付工事を行うこと。

- 不備がある場合、ユニット・パネルの転倒・落下のおそれあり。 

パネル取付後のユニットの質量に耐えられるところに据付けのこと。

- 強度不足や取付けに不備がある場合、ユニット・パネルの転倒・落下のおそれあり。 

取付工事は、この取付説明書に従って販売店または専門業者が行うこと。


- 不備がある場合、冷媒漏れ・感電・火災のおそれあり。 

⚠ 注意

20kg以上の製品の運搬は、1人でしないこと。

- けがのおそれあり。 


梱包材を処理すること。

- 包装用のポリ袋で子どもが遊ばないように、破ってから廃棄すること。窒息事故のおそれあり。 

梱包に使用しているPPバンドを持って運搬しないこと。

- けがのおそれあり。 


長期使用で据付台などが傷んでいないか定期的に点検すること。

- 傷んだ状態で放置すると、ユニットの転倒・落下のおそれあり。 


部品端面・ファン・熱交換器のフィン表面を素手で触れないこと。

- けがのおそれあり。 

保護具を身につけて作業すること。

- 保護具を付けないとけがのおそれあり。 

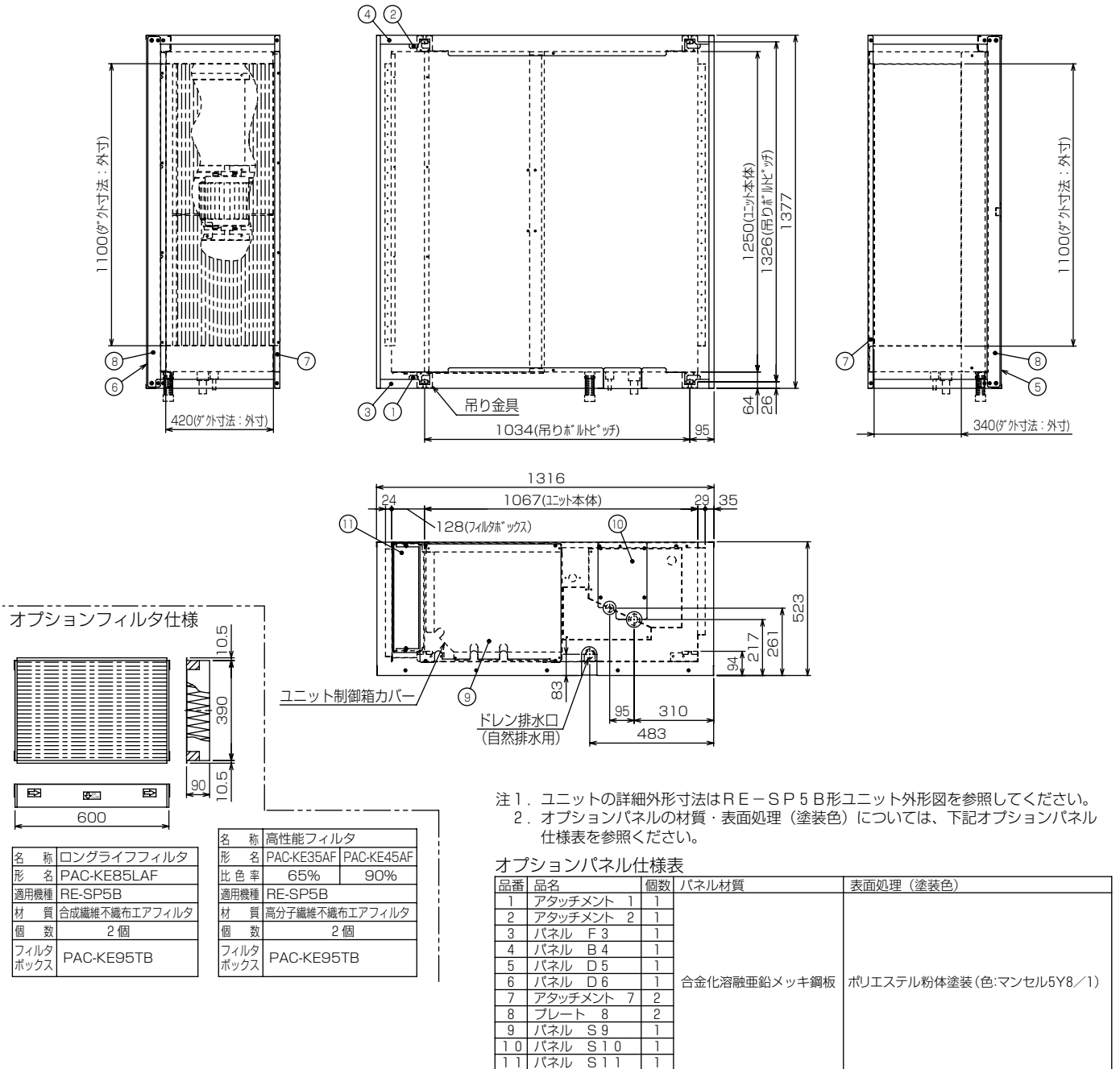
ネジを全て使用し取付けること。

- 取付けに不備がある場合、パネル落下のおそれあり。 

※スプリット形除湿機据付けに関する一般的な内容は、ユニット添付の据付工事説明書に従ってください。

1. 天吊り用パネル外形寸法

本図を参考として、現地施工をしてください。



付属品の確認

下記の部品が付属されていますので、ご確認ください。

	M4ナイロンザツキトラスタッピンネジ	M4ナイロンザツキトラスネジ
J-SP5TP	50個（※1）	5個（※2）

- ※1 予備ネジ6本を含みます。
- ※2 予備ネジ2本を含みます。

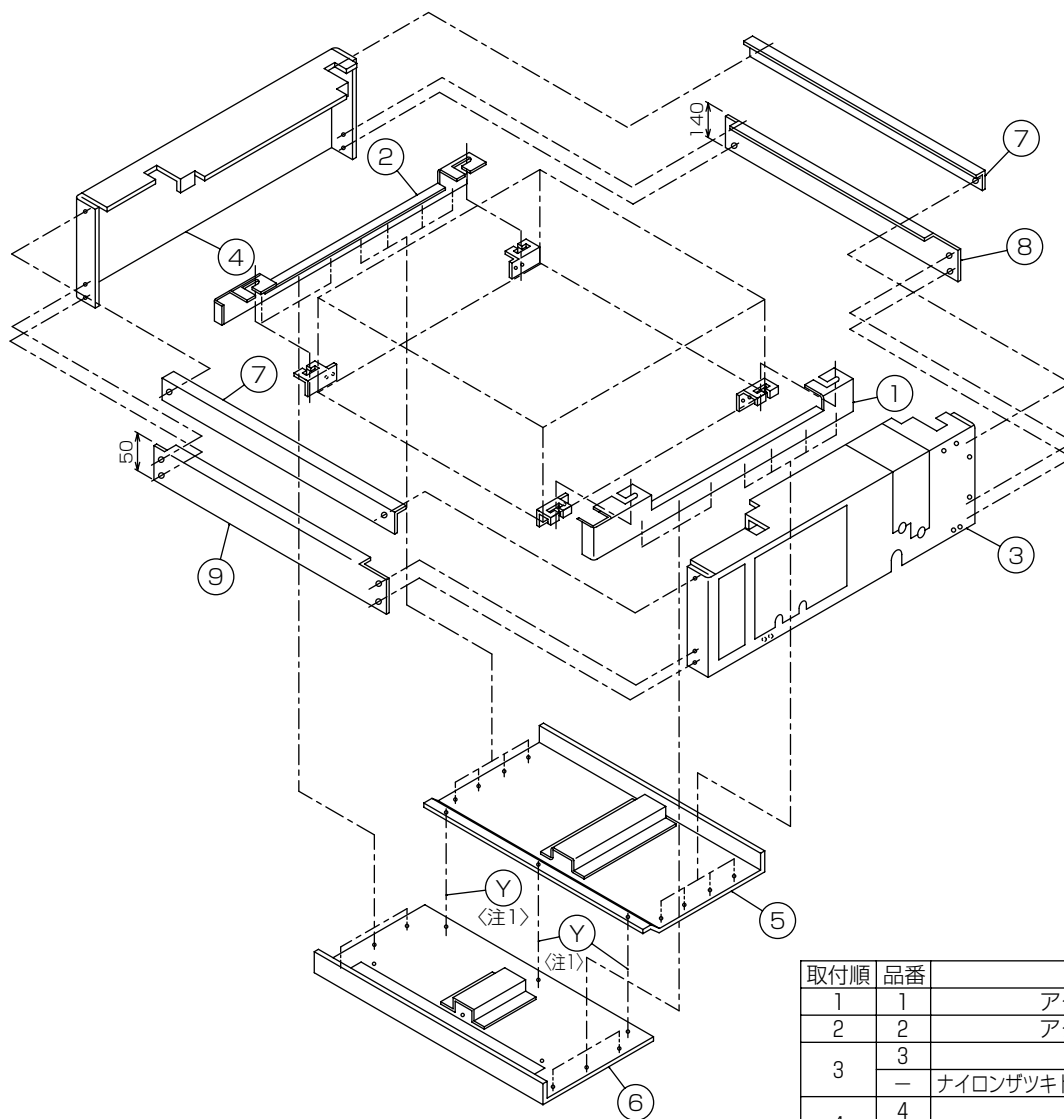
（裏面あり）

2. 天吊り用パネル取付要領

下図のとおり、ユニット（RE-SP5B）に天吊り用パネルを取付けてください。

取付は①→②→③→・・・→⑨の順で行ってください。

取付作業終了後、ネジの取付け忘れがないことを確認してください。



取付順	品番	品名	個数
1	1	アタッチメント1	1
2	2	アタッチメント2	1
3	3	パネルF3	1
	-	ナイロンワッキトラスタッピンネジ Z4X12	7
4	4	パネルB4	1
	-	ナイロンワッキトラスタッピンネジ Z4X12	7
5	5	パネルD5	1
	-	ナイロンワッキトラスタッピンネジ Z4X12	8
6	6	パネルD6	1
	-	ナイロンワッキトラスタッピンネジ Z4X12	6
<注1>	Y	ナイロンワッキトラスネジ 4X12	3
7	7	アタッチメント7	2
	-	ナイロンワッキトラスタッピンネジ Z4X12	4
8	8	プレート8	1
	-	ナイロンワッキトラスタッピンネジ Z4X12	7
9	9	プレート13	1
	-	ナイロンワッキトラスタッピンネジ Z4X12	5

<注1> ⑶は必ずナイロンワッキトラスネジで取付けてください。

三菱電機株式会社

冷熱システム製作所 〒640-8686 和歌山市手平6-5-66

WT05886X02