

三菱電機コンデンシングユニット[業務用] 別売部品 アクティブフィルタ取付部品

据付説明書（販売店・工事店様用）

K-NFW57B

アクティブフィルタとしては、本取付部品 K-NFW57B以外に、アクティブフィルタ本体であるPAC-KP50AACが必要です。

本取付部品の適用機種については、本書内の
1. 適用機種 項を参照ください。

試運転、点検、サービスを実施する際には、
アクティブフィルタ本体PAC-KP50AACに付
属の取扱説明書に従ってください。

・不具合がある場合は、火災、感電や、コンデンシ
ングユニットの故障の原因になります。

もくじ

安全のために必ず守ること	2
1. 適用機種	7
2. 取付部品の構成	7
3. アクティブフィルタ本体側構成	8
4. 据付け	10
(1) 据付要領	11
(2) 電気配線図	15
5. アクティブフィルタの取外し方法	16

安全のために必ず守ること

- ・この「安全のために必ず守ること」をよくお読みのうえ、取り付けてください。
- ・ここに記載した注意事項は、安全に関する重要な内容です。必ずお守りください。



警告

取扱いを誤った場合、使用者が死亡または重傷を負うことが想定される危害の程度



注意

取扱いを誤った場合、使用者が軽傷を負うことが想定されるか、または物的損害の発生が想定される危害・損害の程度

- ・図記号の意味は次のとおりです。



(一般禁止)



(接触禁止)



(水ぬれ禁止)



(ぬれ手禁止)



(一般注意)



(発火注意)



(感電注意)



(高温注意)



(一般指示)



(アース線を必ず接続せよ)

- ・お読みになったあとは、お使いになる方に必ず本書をお渡しください。
- ・お使いになる方は、本書をいつでも見られるところに大切に保管してください。移設・修理の場合、工事をされる方にお渡しください。また、お使いになる方が代わる場合、新しくお使いになる方にお渡しください。

警告

電気配線工事は「第一種電気工事士」の資格のある者が行うこと。

一般事項

警告

特殊環境では、使用しないこと。

- ・油・蒸気・有機溶剤・腐食ガス（アンモニア・硫黄化合物・酸など）の多いところや、酸性やアルカリ性の溶液・特殊なスプレーなどを頻繁に使うところで使用した場合、著しい性能低下・腐食による冷媒漏れ・水漏れ・けが・感電・故障・発煙・火災のおそれあり。



使用禁止

改造はしないこと。

- ・冷媒漏れ・水漏れ・けが・感電・火災のおそれあり。



禁止

露出している配管や配線に触れないこと。

- ・火傷・感電のおそれあり。



接触禁止

安全装置・保護装置の改造や設定変更をしないこと。

- ・圧力開閉器・温度開閉器などの保護装置を短絡して強制的に運転を行った場合、破裂・発火・火災・爆発のおそれあり。
- ・設定値を変更して使用した場合、破裂・発火・火災・爆発のおそれあり。
- ・当社指定品以外のものを使用した場合、破裂・発火・火災・爆発のおそれあり。



変更禁止

電気部品に水をかけないこと。

- ・ショート・漏電・感電・故障・発煙・発火・火災のおそれあり。



水ぬれ禁止

ぬれた手で電気部品に触れたり、スイッチ・ボタンを操作したりしないこと。

- ・感電・故障・発煙・発火・火災のおそれあり。



ぬれ手禁止

ユニットの据付・点検・修理をする前に周囲の安全を確認し、子どもを近づけないこと。

- ・工具などが落下すると、けがのおそれあり。



禁止

掃除・整備・点検をする場合、運転を停止して、主電源を切ること。


- ・けが・感電のおそれあり。
- ・ファン・回転機器により、けがのおそれあり。



感電注意

運転中および運転停止直後の電気部品に素手で触れないこと。


- 火傷のおそれあり。



やけど注意

端子台カバー・絶縁シートを外さないこと。


- ほこり・水が入ると、感電・発煙・火災のおそれあり。



指示を実行

販売店または専門業者が据付工事説明書に従って試運転・点検・サービスを行うこと。


- 不備がある場合、故障・けが・感電・火災のおそれあり。



指示を実行

端子箱や制御箱のカバーまたはパネルを取り付けること。

- ほこり・水による感電・発煙・発火・火災のおそれあり。




指示を実行

⚠ 注意

パネルやガードを外したまま運転しないこと。


- 回転機器に触れると、巻込まれてけがのおそれあり。
- 高電圧部に触れると、感電のおそれあり。
- 高温部に触れると、火傷のおそれあり。



使用禁止

保護具を身に付けて操作すること。


- 各基板の端子には電圧がかかっている。触れると感電のおそれあり。



感電注意

ユニットの上に乗ったり物を載せたりしないこと。


- ユニットの転倒や載せたものの落下によるけがのおそれあり。



使用禁止

電気部品を触るときは、保護具を身に付けること。


- 高温部に触れると、火傷のおそれあり。
- 高電圧部に触れると、感電のおそれあり。



けが注意

部品端面に触れないこと。


- けが・感電・故障のおそれあり。



接触禁止

隙間・穴に金属類を入れないこと。


- 感電・火災のおそれあり。



禁止

保護具を身に付けて操作すること。


- 主電源を切っても数分間は充電された電気が残っている。触れると感電のおそれあり。



感電注意

作業するときは保護具を身につけること。

- けがのおそれあり。




けが注意

運搬・据付工事をするときに

⚠ 注意

20kg 以上の製品の運搬は、1人でしないこと。


- けがのおそれあり。



運搬禁止

運搬作業時製品を落下させないこと。

- 不備がある場合、破損しけがのおそれあり。



けが注意

据付工事をするときに

警告

可燃性ガスの発生・流入・滞留・漏れのおそれがあるところにユニットを設置しないこと。

- 可燃性ガスがユニットの周囲にたまると、火災・爆発のおそれあり。



据付禁止

製品を可燃物に取り付けないこと。

- 引火・火災のおそれあり。



据付禁止

専門業者以外の人に触れるおそれがあるところに機器を設置しないこと。

- 機器損傷・故障・感電・火災のおそれあり。



据付禁止

梱包材は破棄すること。

- 窒息事故のおそれあり。



指示を実行

付属品の装着や取り外しを行うこと。

- 不備がある場合、冷媒が漏れ、酸素欠乏・発煙・発火のおそれあり。



指示を実行

強風・地震に備え、所定の据付工事を行うこと。

- 不備がある場合、ユニットが転倒・落下し、けがのおそれあり。



指示を実行

注意

配管・配線取出し口の開口部は、塞ぐこと。

- 小動物・雪・雨水が内部に入り、機器が損傷・故障すると、漏電・感電のおそれあり。



感電注意

販売店または専門業者が取付説明書に従って取り付け工事を行うこと。

- けが・感電・故障・火災のおそれあり。



指示を実行

電気工事をするときに

警告

電源配線は信号端子台に接続しないこと。

- 機器損傷・故障・発煙・火災のおそれあり。



接続禁止

端子接続部に配線の外力や張力が伝わらないように固定すること。

- 発熱・断線・発煙・発火・火災のおそれあり。



発火注意

電源用端子台に単線とより線や異なったサイズの配線を併用して使用しないこと。

- 使用した場合、ねじ緩み・接触不良により発煙・発火・火災のおそれあり。



発火注意

配線端子のネジは規定のトルクで締めること。

- ネジ緩み・接触不良により発煙・発火・火災のおそれあり。



発火注意

電気工事は第一種電気工事士の資格のある者が、「電気設備に関する技術基準」・「内線規程」および据付工事説明書に従って行うこと。電気配線には所定の配線を用い専用回路を使用すること。

- 電源回路容量不足や施工不備があると、感電・故障・発煙・発火・火災のおそれあり。



指示を実行

電源にはインバーター回路用漏電遮断器を取り付けること。

- 漏電遮断器はユニット1台につき1個設置すること。
- 取り付けない場合、感電・発煙・発火・火災のおそれあり。



指示を実行

正しい容量のブレーカー（インバーター回路用漏電遮断器・手元開閉器<開閉器+B種ヒューズ>・配線用遮断器）を使用すること。

- 大きな容量のブレーカーを使用した場合、感電・故障・発煙・発火・火災のおそれあり。



指示を実行

電源配線には、電流容量などに適合した規格品の配線を使用すること。

- 漏電・発熱・発煙・発火・火災のおそれあり。



指示を実行

D種接地工事（アース工事）は第一種電気工事士の資格のある電気工事業者が行うこと。アース線は、ガス管・水道管・避雷針・電話のアース線に接続しないこと。

- 感電・ノイズによる誤動作・発煙・発火・火災・爆発のおそれあり。



アース接続

⚠ 注意

配線が冷媒配管・部品端面に触れないこと。

- ◆ 配線が接触した場合、漏電・断線・発煙・発火・火災のおそれあり。



工事完了後、絶縁抵抗を測定し1MΩ以上あることを確認すること。

- ◆ 故障・漏電・火災のおそれあり。



移設・修理をするときに

⚠ 警告

移設・修理をする場合、販売店または専門業者に依頼すること。分解・改造はしないこと。

- ◆ 不備がある場合、冷媒漏れ・水漏れ・けが・感電・火災のおそれあり。



雨天の場合、サービスはしないこと。

- ◆ ショート・漏電・感電・故障・発煙・発火・火災のおそれあり。



修理をした場合、部品を元通り取り付けること。

- ◆ 不備がある場合、けが・感電・火災のおそれあり。



⚠ 注意

基板に手・工具で触れたり、ほこりを付着させたりしないこと。

- ◆ ショート・感電・故障・火災のおそれあり。



点検・修理をした場合、リード線が劣化していないか確認し劣化しているものは交換すること。

- ◆ 漏電・火災のおそれあり。



お願い

据付・点検・修理をする場合、適切な工具を使用してください。

- ◆ 工具が適切でない場合、機器損傷のおそれあり。

主電源による ON/OFF 切替を繰り返さないでください。

- ◆ 10 分以内で操作した場合、圧縮機に無理がかかり、故障のおそれあり。10 分間経過するまで待つこと。

ユニットを電氣的ノイズの発生源がある所に据付ける場合は、ノイズ対策を行ってください。

- ◆ インバーター機器・自家発電機・高周波医療機器・無線通信機器などの影響によるユニットの故障・誤動作のおそれあり。

ユニットから発生する電氣的ノイズが問題となる所に据付ける場合は、ノイズ対策を行ってください。

- ◆ 医療行為を妨げるおそれあり。
- ◆ 映像放送の乱れ・雑音が生じるおそれあり。

表示用電源に AC100V・AC200V 以上の電源を使用する場合、入力側配線・通信ケーブルと出力側配線を結束したり同じ金属管に収納したりしないでください。

- ◆ 誤動作のおそれあり。

電源配線には専用回路を使用してください。

- ◆ 使用しない場合、電源容量不足のおそれあり。

設備の重要度により電源系統を分割するか漏電遮断器・配線用遮断器の保護協調を取ってください。

- ◆ 製品側の遮断器と上位の遮断器が共に作動するおそれあり。

ユニットの故障が重大な影響を及ぼすおそれがある場合、バックアップの系統を準備ください。

- ◆ 複数の系統にすること。

コントローラの配線はクランプにはめて固定してください。

- ◆ 固定していない場合、端子台に直接力が加わり断線のおそれあり。
- ◆ 上ケースがはめ込めないおそれあり。

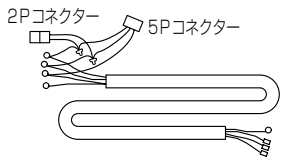
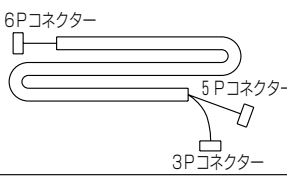
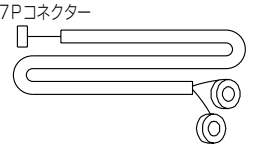
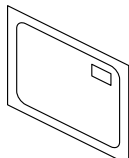
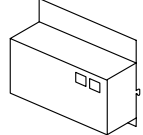
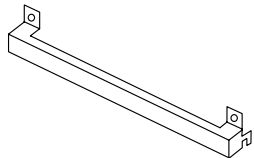




1.適用機種

本取付部品はアクティブフィルター本体PAC-KP50AACを下記のコンデンシングユニットに組込む際に使用します。

取付部品形名	適用ユニット
K-NFW57B	ECOV-EN75A,B形
	ECOV-EN98A,B形
	ECOV-EN110A,B形
	ECOV-EN150A,B形
	ECOV-EN185A,B形
	ECOV-EN225A,B形
	ECOV-EN260A,B形
	ECOV-EN300A,B形
ECOV-EN335A,B形	

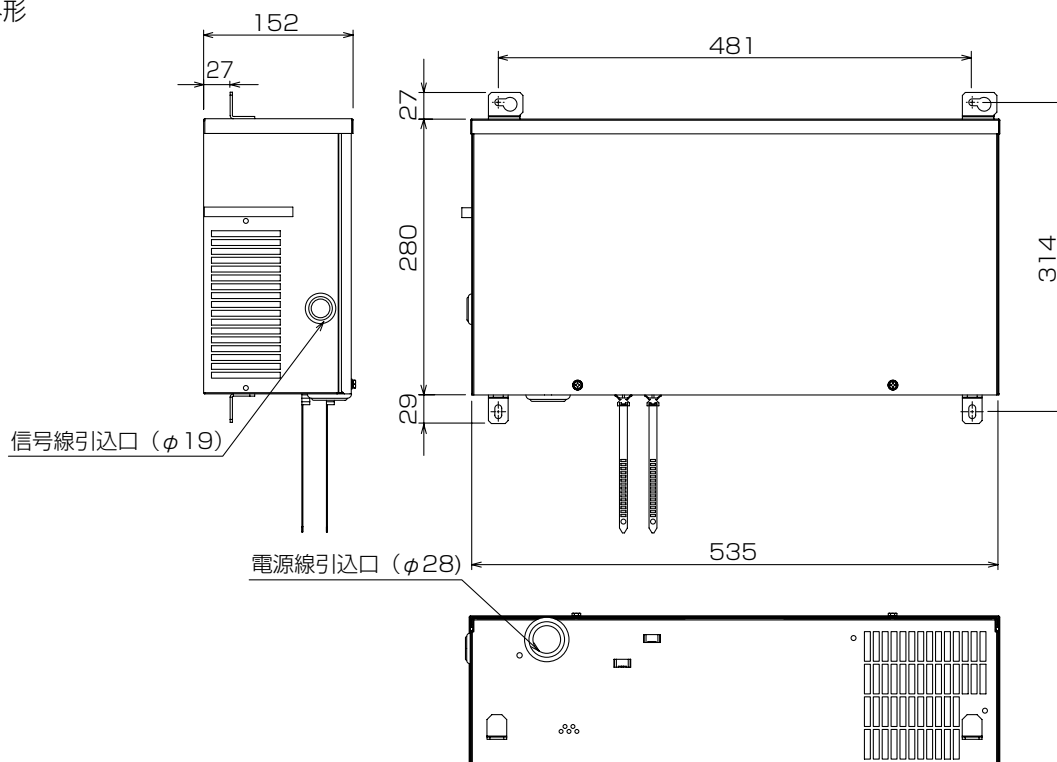
2.取付部品の構成

本取付部品は以下の部品で構成されています。ご確認ください。

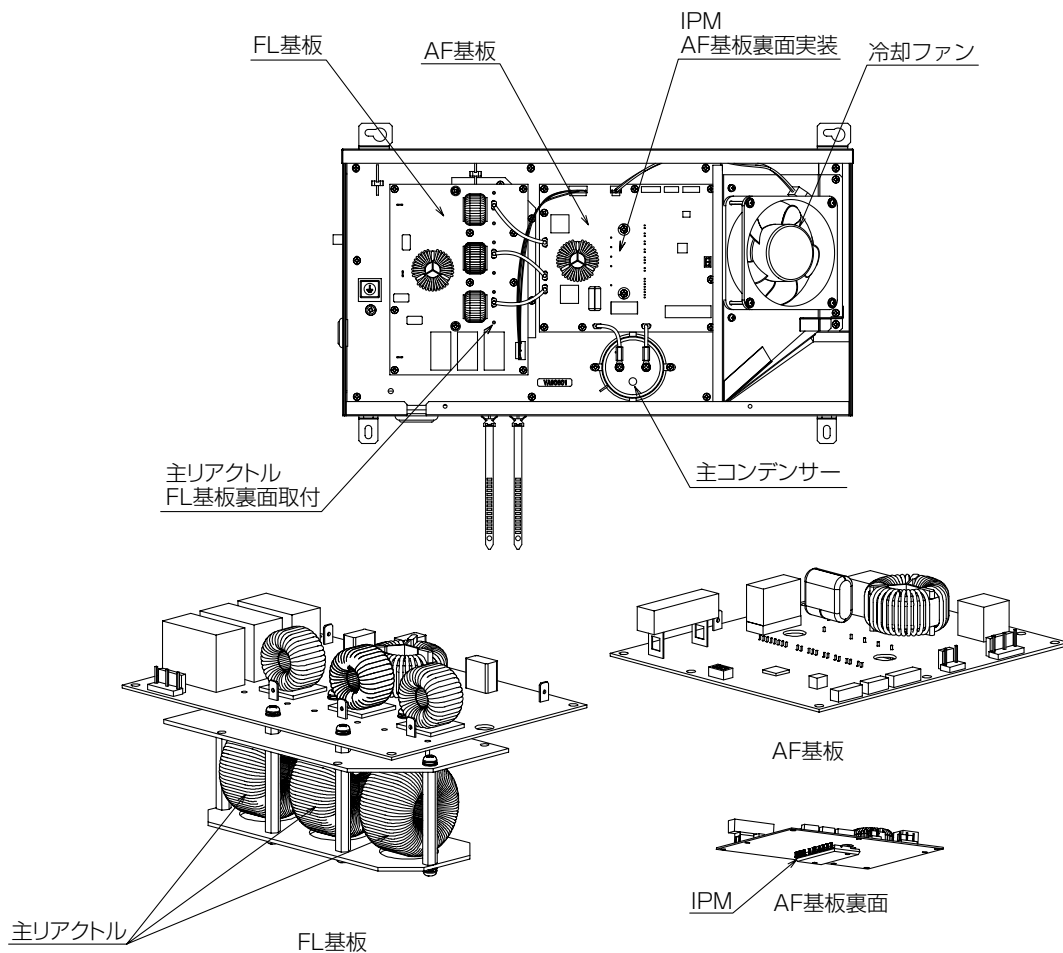
部品名	AF電源配線	中継信号配線	ACCT配線
概形図			
個数	1	1	1
部品名	制御器前カバー	前パネル (上)	取付金具
概形図			
個数	1	1	2
部品名	取付ネジ	ワイヤストラップ (小)	ワイヤストラップ (大)
概形図			
個数	10	3	1
部品名	ケーブルクリップ		
概形図			
個数	1		

3. アクティブフィルター本体側構成

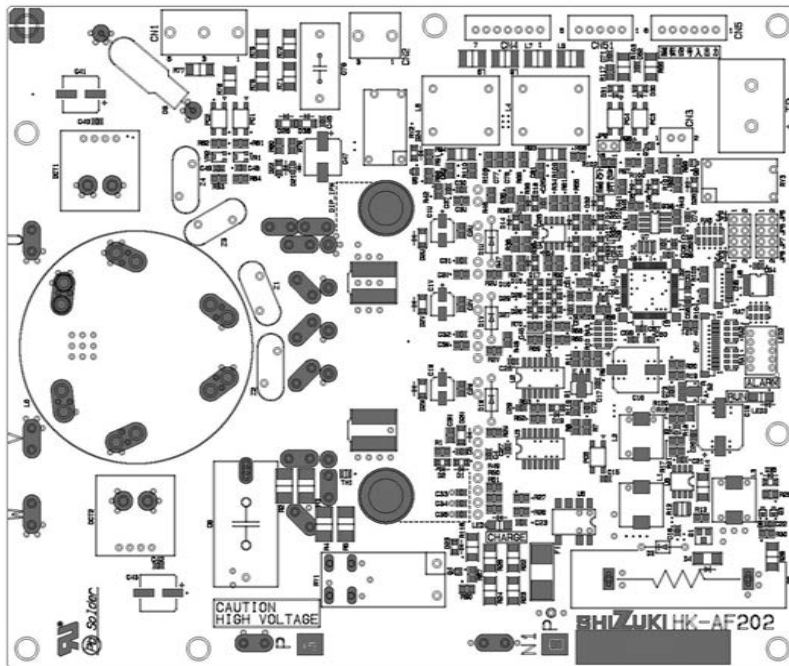
●外形



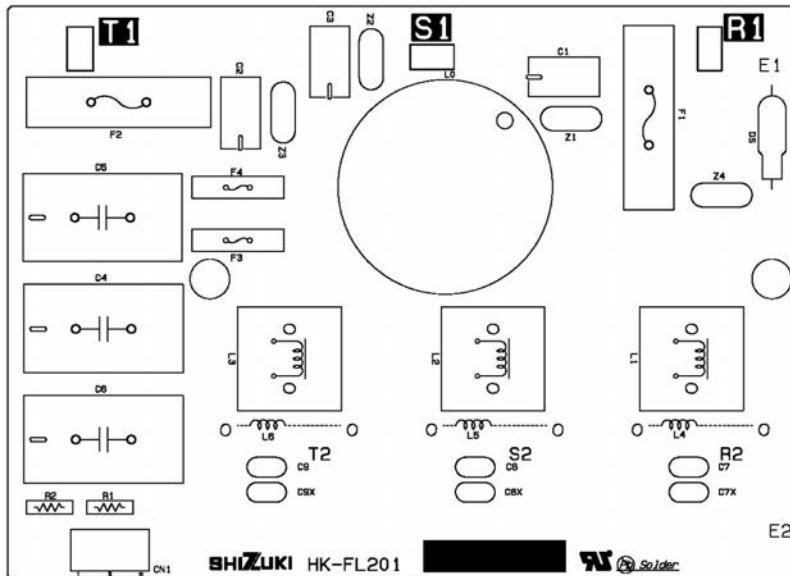
●内部部品配置



●AF基板



●FL基板



4.据付け

据付工事全般に対する注意事項

⚠ 注意

20kg以上の製品の運搬は、1人でしないこと。

- ・けがのおそれあり。



運搬禁止

電気工事に対する注意事項

「電気設備に関する技術基準」、「内線規程」および、据付工事説明書に従ってください。

⚠ 警告

電気工事は第一種電気工事士の資格のある者が、「電気設備に関する技術基準」・「内線規程」および据付工事説明書に従って行うこと。電気配線には所定の配線を用い専用回路を使用すること。

- ・電源回路容量不足や施工不備があると、感電・故障・発煙・発火・火災のおそれあり。



指示を実行

電源配線は信号端子台に接続しないこと。

- ・機器損傷・故障・発煙・火災のおそれあり。



接続禁止

端子接続部に配線の外力や張力が伝わらないように固定すること。

- ・発熱・断線・発煙・発火・火災のおそれあり。



発火注意

電源用端子台に単線とより線や異なったサイズの配線を併用して使用しないこと。

- ・使用した場合、ねじ緩み・接触不良により発煙・発火・火災のおそれあり。



発火注意

配線端子のネジは規定のトルクで締めること。

- ・ネジ緩み・接触不良により発煙・発火・火災のおそれあり。



発火注意

室外ユニットには、D種接地工事を必ず実施してください。

⚠ 警告

D種接地工事（アース工事）は第一種電気工事士の資格のある電気工事業者が行うこと。アース線は、ガス管・水道管・避雷針・電話のアース線に接続しないこと。

- ・感電・ノイズによる誤動作・発煙・発火・火災・爆発のおそれあり。



アース接続

電気品箱は、サービス時に取外すことがありますので、配線は必ず取外すための余裕をもうけてください。

⚠ 警告

配線端子のネジは規定のトルクで締めること。

- ・ネジ緩み・接触不良により発煙・発火・火災のおそれあり。



発火注意

雨天の場合、サービスはしないこと。

- ・ショート・漏電・感電・故障・発煙・発火・火災のおそれあり。



水ぬれ禁止

⚠ 注意

保護具を身に付けて操作すること。

- ・主電源を切っても数分間は充電された電気が残っている。触れると感電のおそれあり。



感電注意

工事完了後、絶縁抵抗を測定し1MΩ以上あることを確認すること。

- ・故障・漏電・火災のおそれあり。

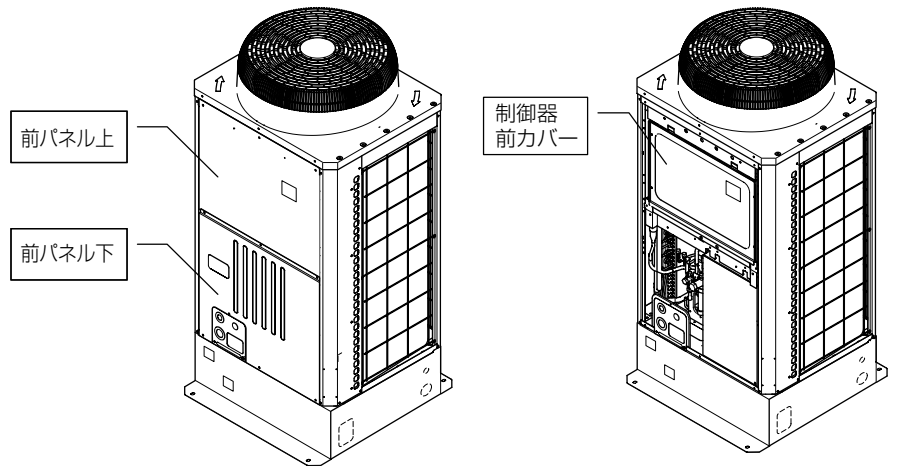


指示を実行

(1) 据付要領

据付けに際し、工具として「+ドライバー」が必要となります。
据付けは、次の手順で行います。

1. 前パネル(上)、前パネル(下)およびインバーター制御器の前カバーを取外す

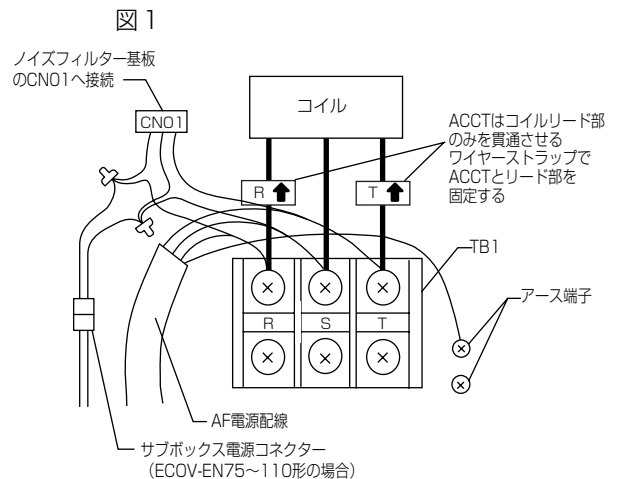


2. AF電源配線、中継信号配線およびACCT配線をインバーター制御器側に接続する

(1) 端子台TB1とノイズフィルター基板のCN01を接続している配線を取外す。(取外した配線は不要となります。)

(2) 図1に示すとおりACCTを取付ける。
・電源端子台と相(R, T)を一致させる
・方向を矢印↑向き(ACCT貼付けラベルを確認)となるようにする
・ノイズフィルターのコイルリード部にのみ貫通させる
電気配線図(P.15)も参考のこと。
・ACCTは付属のワイヤーストラップで貫通させたコイルリード部と固定する[図2]

(3) 図1に示すとおりAF電源配線を取付ける。
AF電源配線はコイル端子部と端子台TB1に共締めする。
AF電源配線内のアース線(緑)は端子台TB1右上側のアース端子に接続する。
AF電源配線のコネクター(5P)付きの配線を、ノイズフィルター基板のCN01へ接続する。



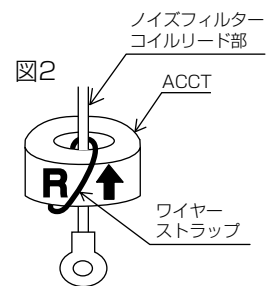
ECO-EN75～110形の場合

AF電源配線のコネクター(2P)のキャップを取外し、サブボックス電源コネクターと接続する。

上記以外の機種の場合(ECO-EN150～335形)

上記コネクターはキャップを付けたまま、板金などに接触しないよう、周囲の配線にワイヤーストラップにて結束すること。

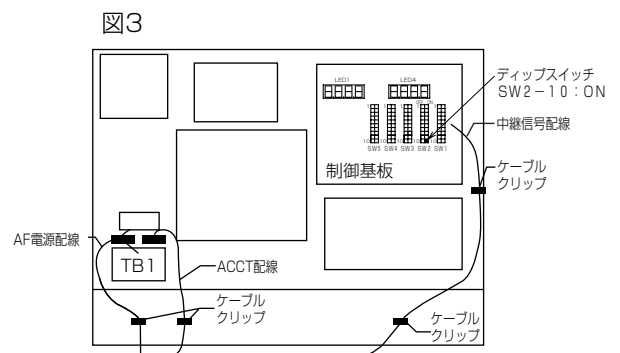
(4) 中継信号配線は制御基板のコネクター{CN51(5P) CN3S(3P)}に接続する。
(5) インバーター制御器内制御基板のディップスイッチSW2-10をONに設定する。[図3]



(6) 図3のとおり、AF電源配線、ACCT配線、中継信号配線を引き回し、ケーブルクリップで固定する。
以下に注意すること

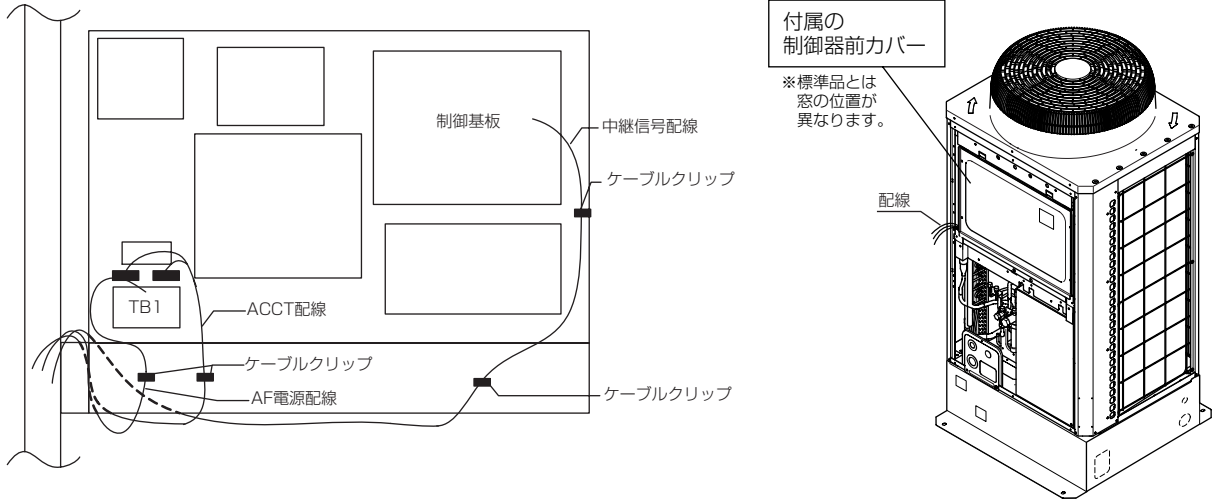
- ・各配線に張力がかからないようにすること
- ・高温となる部分に接触しないように引き回すこと
- ・AF電源配線はユニット本体の電源配線とともにケーブルクリップで結束しますが、結束できない場合は付属のワイヤーストラップ(大)で適宜結束すること。

(7) 再度、以下の点に注意し配線を確認する。
・AF電源配線の取付相に誤りがないこと
・ACCTの取付相、方向に誤りがないこと
・ACCTにガタツキがないこと
・ノイズフィルター基板のCN01に配線を接続していること
●取付けに不備があると機器の損傷の他、電源設備の故障や火災の原因になります。



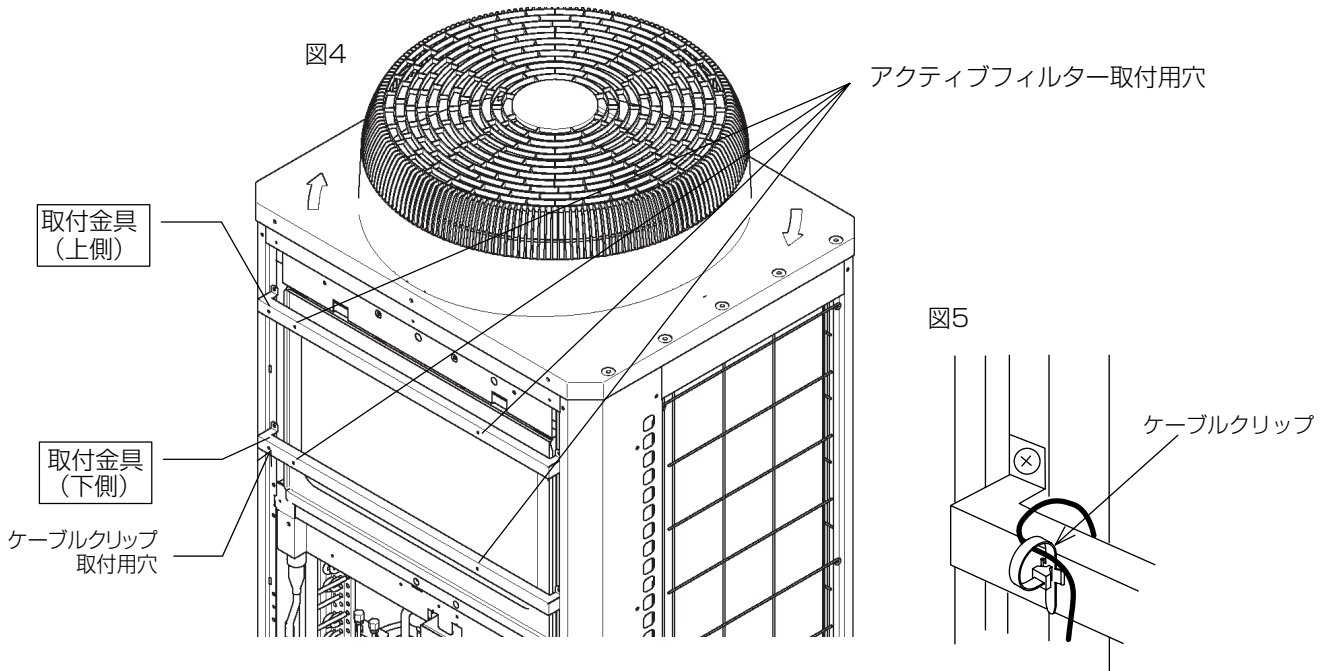
3. AF電源配線、中継信号配線およびACCT配線を引回し、制御器前カバーを取付ける

- (1) 図示のとおりAF電源配線、中継信号配線、ACCT配線を制御器下側から裏側を通して制御器左側とユニットの柱との隙間から配線を引き出す。
※板金のエッジに十分注意して作業すること
- (2) 付属の制御器前カバーを取付ける
(配線の挟み込みがないように注意すること)



4. 取付金具をユニットへ取付ける。(取付金具上側と下側は同一部品です)

- (1) 取付金具 (上側) のツメをユニットの角穴に引掛け、付属のネジで2カ所ネジ止める。
- (2) 取付金具 (上側) のアクティブフィルター取付用穴 (2カ所) に付属のネジを仮止める。
- (3) 取付金具 (下側) のツメをユニットの角穴に引掛け、付属のネジで2カ所ネジ止める。
このとき、3. で引き出した配線 (3本) が図5に示すとおり金具の上側となるようにすること。
- (4) 取付金具 (下側) にケーブルクリップを取付け、配線 (3本) を結束する。[図5]
このとき、板金エッジや熱交高温部に配線が接触しないよう注意すること。



5. アクティブフィルター本体をユニットへ取付ける。

アクティブフィルターは固定金具が図6のようになっている方が上側となります。

4. で仮止めしたネジに引っ掛けるように設置し、4カ所でネジ止めする。[図7]
 (左側のAF電源配線・中継信号配線・ACCT配線の挟み込みに注意してください。)

図6

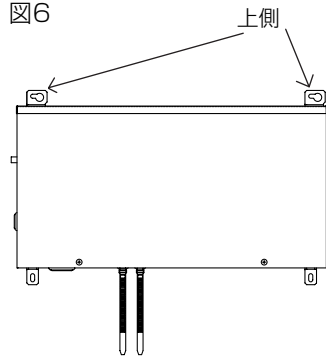
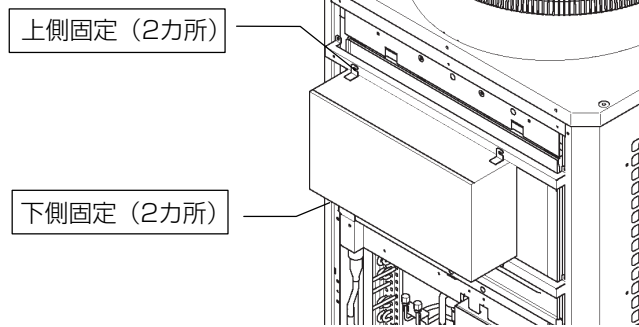
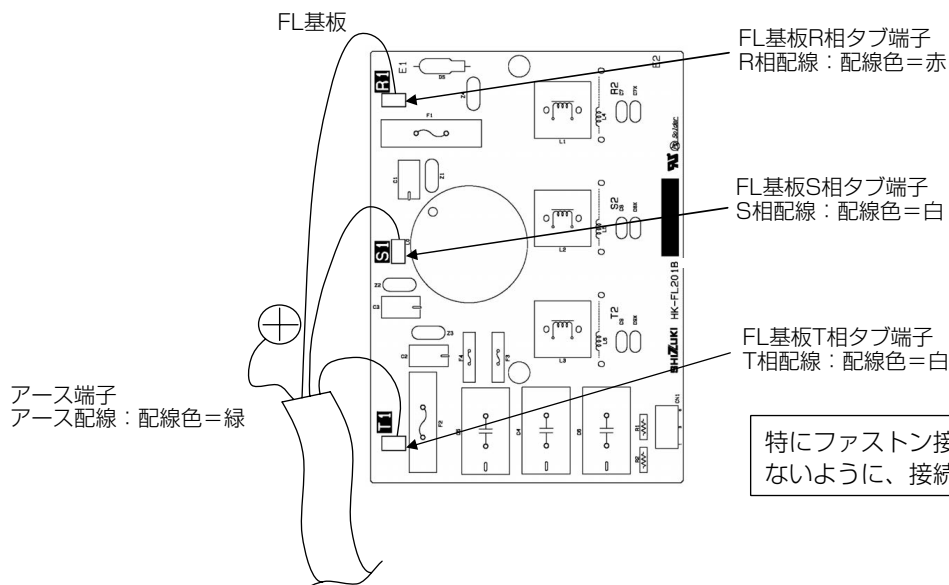
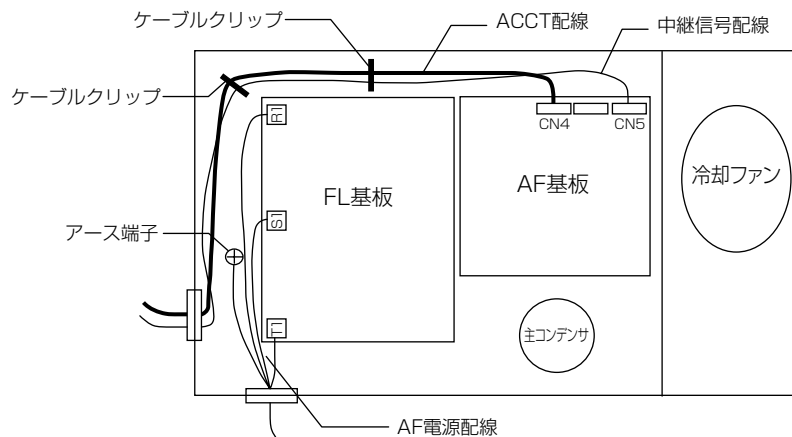


図7



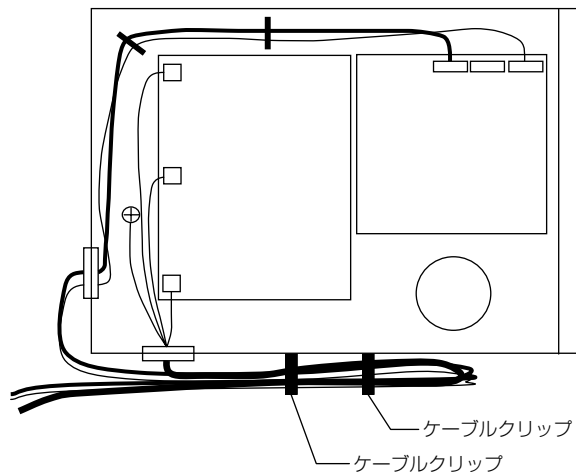
6. アクティブフィルター本体にAF電源配線、ACCT配線、中継信号配線を接続する。

- (1) アクティブフィルター前カバー下側のネジ2本を取外し、前カバーを開ける。
- (2) AF電源配線をアクティブフィルター本体底面の下側の穴から本体内部へ挿入し、ノイズフィルター基板上のタブ端子に接続する。アース配線(緑)は所定のアース端子へ接続すること。
 ※AF電源配線の相は図示のとおり確実に接続すること
- (3) ACCT配線をアクティブフィルター本体左側面の上側の穴から本体内部へ挿入し、AF基板上的のコネクターCN4に接続してください。
- (4) 中継信号配線をアクティブフィルター本体左側面穴から本体内部へ挿入し、AF基板上的のコネクターCN5に接続してください。
- (5) ACCT配線および中継信号配線は本体内部のケーブルクリップで固定してください。



7. 余剰配線を束ねて固定する。

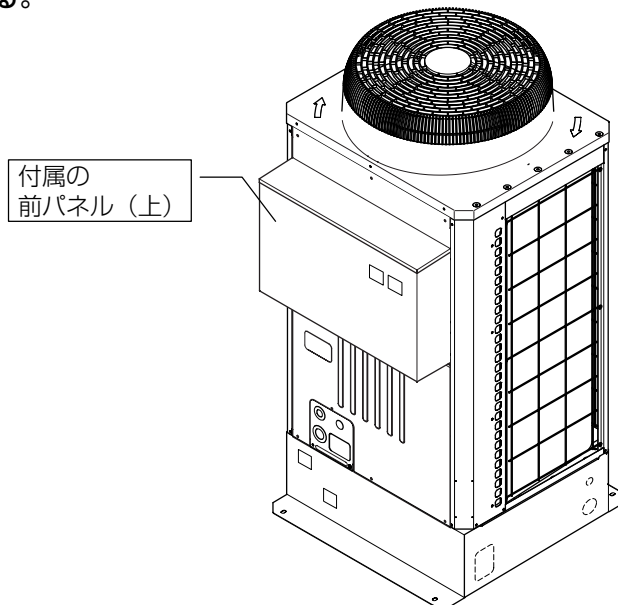
- (1) 余剰配線は本体底面のケーブルクリップで結束し、図示のとおり固定してください。
配線は本体側面穴から下方向へ引き出す形で固定すること。
配線接続部に張力がかからないように固定すること。



8. 前パネル（下）、付属の前パネル（上）を取付ける。

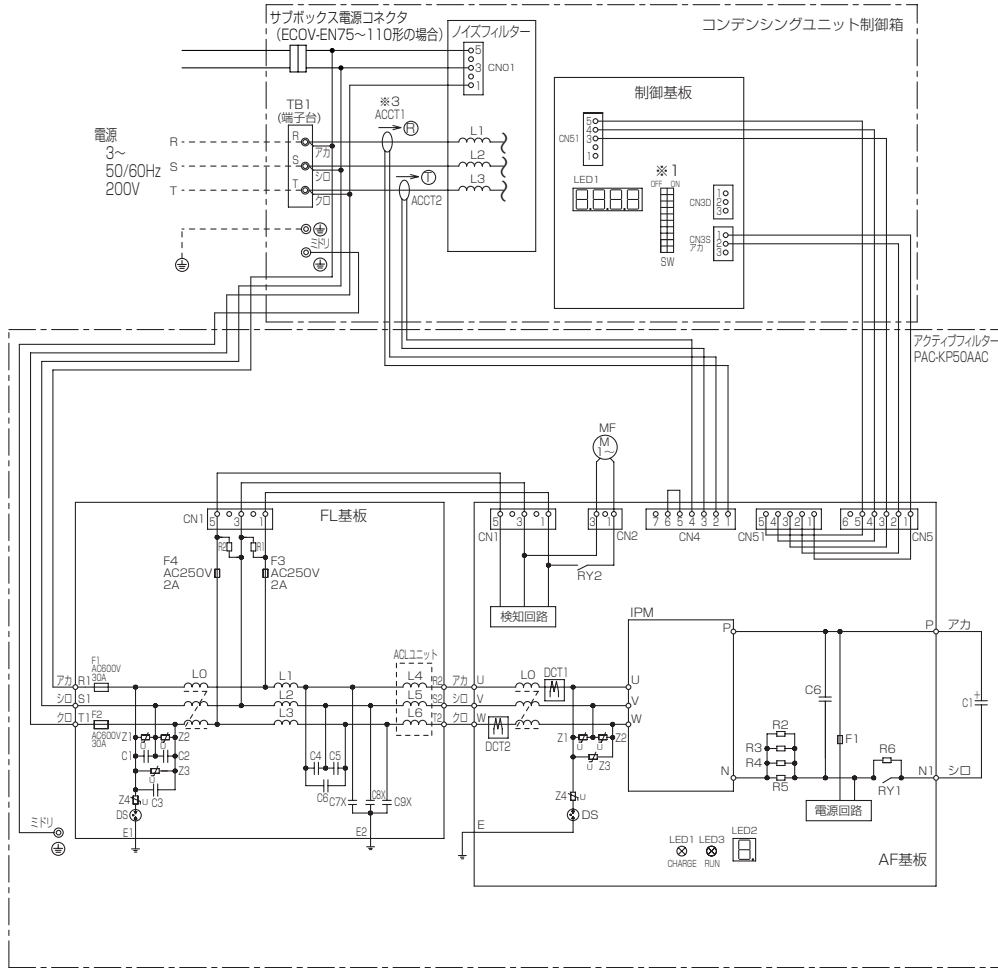
- (1) 前パネル（下）を、元通り取付ける。
- (2) 付属の前パネル（上）を取付ける。

前パネルを取付ける際、配線の挟み込みに注意すること。



(2) 電気配線図

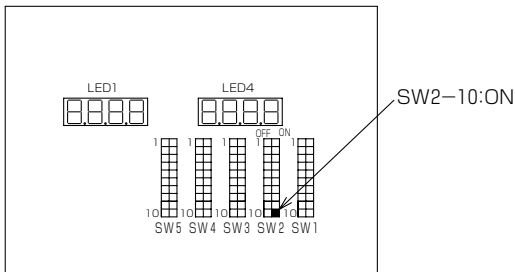
アクティブフィルタ内部電気配線図(コンデンシングユニット・制御箱との接続含む)



※ 1 下図にしたがって制御基板のディップスイッチ(SW2-10)をONに設定してください。

※ 2 ACCT (電流センサー) の相、挿入向きは図示のとおりです。ノイズフィルターのコイルリード部に取付けてください。

制御基板



記号	名称
ACCT1	R相負荷電流センサー
ACCT2	T相負荷電流センサー
DCT1	U相電流センサー
DCT2	W相電流センサー
MF	送風機用電動機(放熱板)
⊕	アース端子

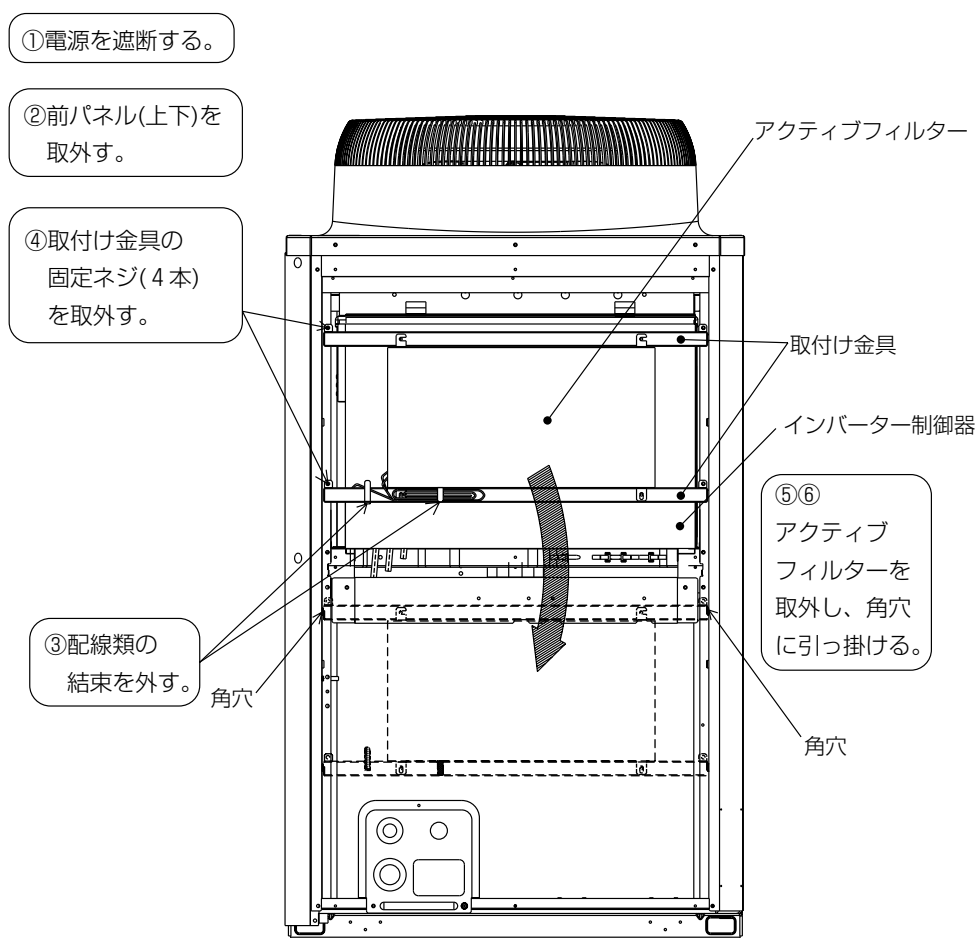
AF基板上 LED表示(LED2)と内容

LED表示	内容
0	ACCTコネクタ(AF基板-CN4)抜け
1	電源過電圧(258V以上)
2	電源不足電圧(160V以下)
3	直流母線過電圧(390V以上)S/W検出
4	直流母線過電圧(420V以上)H/W検出
5	直流母線不足電圧(201V以下)
7	IPMエラー
8	欠相/逆相
9	ACCT誤配線
A	瞬時停電
C	過電流
F	周波数(同期エラー)
H	過熱エラー(105℃以上)

5. アクティブフィルターの取外し方法

インバーター制御器のメンテナンス、サービス等によりアクティブフィルターの取外しが必要になった場合は下記の手順にしたがって取外してください。

- ① 電源を遮断する。
- ② 前パネル(上下)を取外す。
- ③ アクティブフィルター下部および取付け金具に固定している配線の結束を外す。
- ④ 取付け金具の固定ネジ(4本)を取外す。
- ⑤ アクティブフィルター(取付け金具付き)を少し持ち上げ手前に引き、アクティブフィルターをユニットから取外す。
- ⑥ ⑤で取外したアクティブフィルターの取付け金具のツメをユニット下方の角穴に引っ掛ける。
- ⑦ メンテナンス作業完了後、アクティブフィルターを元通り取付ける。
このとき、配線も元通りケーブルクリップで結束してください。



⚠ 注意

20kg以上の製品の運搬は、1人でしないこと。

◆けがのおそれあり。



- アクティブフィルターを移動する際は、板金エッジへの接触や挟み込みによって配線が損傷しないよう十分注意してください。

ご不明な点がございましたらお客様相談窓口（別添）にお問い合わせください。

三菱電機冷熱相談センター

0037-80-2224(フリーボイス)/073-427-2224(携帯電話対応)

FAX(365日・24時間受付)

0037(80)2229(フリーボイス)・073(428)-2229(通常FAX)

三菱電機株式会社

本社 〒100-8310 東京都千代田区丸の内2-7-3(東京ビル)
冷熱システム製作所 〒640-8686 和歌山市手平6-5-66

WT05969X02