

mitsubishi

三菱電機コンデンシングユニット (インバータスクロール圧縮機搭載)

据付工事説明書 (販売店・工事店さま用)

冷媒	R410A
冷凍機油	ダイヤモンドフリーズ MEL32

- ECO V-EN75MA1 (-BS・-BSG)
- ECO V-EN98MA1 (-BS・-BSG)
- ECO V-EN110MA1 (-BS・-BSG)
- ECO V-EN150MA1 (-BS・-BSG)
- ECO V-EN185MA1 (-BS・-BSG)
- ECO V-EN225MA1 (-BS・-BSG)
- ECO V-EN260MA1 (-BS・-BSG)
- ECO V-EN300MA1 (-BS・-BSG)
- ECO V-EN335MA1 (-BS・-BSG)

もくじ

ページ

安全のために必ず守ること	2
施工手順と R410A での留意点	8
1. 使用範囲・使用条件	9
2. 必ず守っていただきたい事項	10
3. 各部の名称・同梱部品	11
4. ユニットの据付け	13
5. 冷媒配管工事	20
6. 気密試験・真空引き乾燥	26
7. 冷媒充填時のお願い	32
8. フロン回収破壊法・冷媒の見える化	34
9. 電気配線工事	35
10. 試運転の方法について	46
11. コントローラと制御	79
12. 故障した場合の処置	84
13. お客様への説明	86
14. ユニットの保証条件	88
15. 冷媒回路図	89
16. 高圧ガス明細仕様表	90
17. 据付後のチェックシート	93
製品運搬と開梱時のお願い	

このたびは、三菱電機コンデンシングユニットをお買い上げいただき、まことにありがとうございます。
この製品の性能・機能を十分に発揮させ、また安全を確保するために、正しい据付工事が必要です。据付工事の前に、この説明書を必ずお読みください。また、お読みになったあとは大切に保管してください。なお、受注仕様品については、製品の細部がこの説明書と若干異なる場合があります。
この製品は日本国内向けの設計です。本紙の内容は日本国内においてのみ有効です。
海外でアフターサービスは受けられません。
This appliance is designed for use in Japan only and the contents in this document cannot be applied in any other country. No servicing is available outside of Japan.

* 本書内記載の製品形名は表紙に記載している形名のうち「-BS,-BSG」を省略して表記しています。

安全のために必ず守ること

- この「安全のために必ず守ること」をよくお読みのうえ、据付けてください。
- ここに記載した注意事項は、安全に関する重要な内容です。必ずお守りください。



警告

取扱いを誤った場合、使用者が死亡または重傷を負うことが想定される危害の程度



注意

取扱いを誤った場合、使用者が傷害を負うことが想定されるか、または、物的損害の発生が想定される危害、損害の程度

- 図記号の意味は次のとおりです。



(一般禁止)



(接触禁止)



(水ぬれ禁止)



(ぬれ手禁止)



(一般注意)



(発火注意)



(破裂注意)



(感電注意)



(高温注意)



(回転物注意)



(一般指示)



(アース線を必ず接続せよ)

- お読みにになったあとは、お使いになる方に必ず本書をお渡しください。
- お使いになる方は、この本書をいつでも見られるところに大切に保管してください。移設・修理の場合、工事をされる方にお渡しください。また、お使いになる方が代わる場合、新しくお使いになる方にお渡しください。

電気配線工事は「第一種電気工事士（工事条件によっては第二種電気工事士）」の資格のある者が行うこと。

気密試験は「冷凍装置検査員」の資格のある者が行うこと。

一般事項

警告

当社指定の冷媒以外は絶対に封入しないこと。

- 使用時・修理時・廃棄時などに、破裂・爆発・火災のおそれあり。
- 法令違反のおそれあり。

封入冷媒の種類は、機器付属の説明書・銘板に記載し指定しています。

指定冷媒以外を封入した場合、故障・誤作動などの不具合・事故に関して当社は一切責任を負いません。



禁止

保護装置の改造や設定変更をしないこと。

- 圧力開閉器・温度開閉器などの保護装置を短絡して強制的に運転を行った場合、または当社指定品以外のものを使用した場合、破裂・発火・火災・爆発のおそれあり。



変更禁止

電気部品に水をかけないこと。

- ショート・漏電・感電・故障・発煙・発火・火災のおそれあり。



水ぬれ禁止

特殊環境では、使用しないこと。

- 油・蒸気・有機溶剤・腐食ガス（アンモニア・硫黄化合物・酸など）の多いところや、酸性やアルカリ性の溶液・特殊なスプレーなどを頻繁に使うところで使用した場合、著しい性能低下・腐食による冷媒漏れ・水漏れ・けが・感電・故障・発煙・火災のおそれあり。



使用禁止

濡れた手で電気部品に触れたり、スイッチ・ボタンを操作したりしないこと。

- 感電・故障・発煙・発火・火災のおそれあり。



ぬれ手禁止

安全装置・保護装置の設定値は変更しないこと。

- 設定値を変えると、ユニット破裂・爆発のおそれあり。



爆発注意

冷媒回路内に冷媒ガス・油を封入した状態で、封止状態を作らないこと。

- ◆ 破裂・爆発のおそれあり。



運転中および運転停止直後の冷媒配管・冷媒回路部品に素手で触れないこと。

- ◆ 冷媒は、循環過程で低温または高温になるため、素手で触れると凍傷・火傷のおそれあり。



据付・点検・修理をする場合、周囲の安全を確認すること。(子どもを近づけないこと)

- ◆ 工具などが落下した場合、けがのおそれあり。



換気をよくすること。

- ◆ 冷媒が漏れた場合、酸素欠乏のおそれあり。
- ◆ 冷媒が火気に触れた場合、有毒ガス発生のおそれあり。



ヒューズ交換の場合、指定容量のヒューズを使用すること。

- ◆ 指定容量外のヒューズ・針金・銅線を使用した場合、破裂・発火・火災・爆発のおそれあり。



仕様の範囲内で冷凍サイクルを製作すること。

- ◆ 仕様の範囲外で製作した場合、漏電・破裂・発火・火災のおそれあり。



端子箱や制御箱のカバーまたはパネルを取付けること。

- ◆ ほこり・水による感電・発煙・発火・火災のおそれあり。



ユニットの廃棄は、専門業者に依頼すること。

- ◆ ユニット内に充てんした油や冷媒を取除いて廃棄しないと、環境破壊・火災・爆発のおそれあり。



⚠ 注意

パネルやガードを外したまま運転しないこと。

- ◆ 回転機器に触れると、巻込まれてけがのおそれあり。
- ◆ 高電圧部に触れると、感電のおそれあり。
- ◆ 高温部に触れると、火傷のおそれあり。



ユニットの上に乗らないこと。物を載せないこと。

- ◆ ユニットが落下・転倒し、けがのおそれあり。



濡れて困るものを下に置かないこと。

- ◆ ユニットからの露落ちにより、濡れるおそれあり。



部品端面・ファンや熱交換器のフィン表面を素手で触れないこと。

- ◆ けがのおそれあり。



保護具を身に付けて操作すること。

- ◆ 給油・排油作業は油が飛び出す。触れるとけがのおそれあり。



保護具を身に付けて操作すること。

- ◆ 主電源を切っても数分間は充電された電気が残っている。触れると感電のおそれあり。



保護具を身に付けて操作すること。

- ◆ スイッチ〈運転-停止〉をOFFにしても基板の各部や端子台には電圧がかかっている。触れると感電のおそれあり。



保護具を身に付けて操作すること。

- ◆ 各基板の端子には電圧がかかっている。触れると感電のおそれあり。



空気の吹出口や吸込口に指や棒などを入れないこと。

- ◆ ファンによるけがのおそれあり。



保護具を身につけて作業すること。

- ◆ 保護具を付けないとけがのおそれあり。



ユニット内の冷媒は回収すること。

- ◆ 冷媒は再利用するか、処理業者に依頼して廃棄すること。
- ◆ 大気に放出すると、環境破壊のおそれあり。



運搬・据付工事をするときに

警告

搬入を行う場合、ユニットの指定位置にて吊下げること。また、横ずれしないよう固定し、四点支持で行うこと。

- ◆ 三点支持で運搬・吊下げをした場合、不安定になり、ユニットが転倒・落下し、けがのおそれあり。



運搬注意

注意

梱包に使用している PP バンドを持って運搬しないこと。

- ◆ けがのおそれあり。



運搬禁止

20kg 以上の製品の運搬は、1 人でしないこと。

- ◆ けがのおそれあり。



運搬禁止

据付工事をするときに

警告

可燃性ガスの発生・流入・滞留・漏れのおそれがあるところに設置しないこと。

- ◆ 可燃性ガスがユニットの周囲にたまった場合、火災・爆発のおそれあり。



据付禁止

梱包材を処理すること。

- ◆ 梱包材で遊んだ場合、窒息事故のおそれあり。
- ◆ 破棄すること。



指示を実行

販売店または専門業者が据付工事説明書に従って据付工事を行うこと。

- ◆ 不備がある場合、冷媒漏れ・水漏れ・けが・感電・火災のおそれあり。



指示を実行

輸送用金具、付属品の装着や取外しを行うこと。

- ◆ 不備がある場合、冷媒が漏れ、酸素欠乏・発煙・発火のおそれあり。



指示を実行

冷媒が漏れた場合の限界濃度対策を行うこと。

- ◆ 限界濃度を超えないための対策は、弊社代理店と相談すること。
- ◆ 冷媒が漏れた場合、酸素欠乏のおそれあり。（ガス漏れ検知器の設置をすすめます。）



指示を実行

強風・地震に備え、所定の据付工事を行うこと。

- ◆ 不備がある場合、ユニットが転倒・落下し、けがのおそれあり。



指示を実行

ユニットの質量に耐えられるところに据付けること。

- ◆ 強度不足や取付けに不備がある場合、ユニットが転倒・落下し、けがのおそれあり。



指示を実行

基礎や据付台などが傷んでいないか定期的に点検すること。

- ◆ 傷んだ状態で放置した場合、ユニットが転倒・落下し、けがのおそれあり。



指示を実行

注意

販売店または専門業者が据付工事説明書に従って排水工事を行うこと。

- ◆ 不備がある場合、雨水・ドレンなどが屋内に浸水し、家財・周囲が濡れるおそれあり。



指示を実行

配管工事をするときに

警告

サービスバルブを操作する場合、冷媒噴出に注意すること。

- 冷媒が漏れた場合、冷媒を浴びると、凍傷・けがのおそれあり。
- 冷媒が火気に触れた場合、有毒ガス発生のおそれあり。



配管内の封入ガスと残留油を取除くこと。

- 取除かずに配管を加熱した場合、炎が噴出し、火傷のおそれあり。



使用できる配管の肉厚は、使用冷媒・配管径・配管の材質によって異なる。配管の肉厚が適合していることを確認し、使用すること。

- 不適合品を使用した場合、配管が損傷し、冷媒が漏れ、酸素欠乏のおそれあり。



冷媒回路は、真空ポンプによる真空引き乾燥を行うこと。冷媒による冷媒置換をしないこと。

- 指定外の気体が混入した場合、破裂・爆発のおそれあり。



加圧ガスに塩素系冷媒・酸素・可燃ガスを使用しないこと。

- 使用した場合、爆発のおそれあり。
- 塩素により冷凍機油劣化のおそれあり。



冷媒回路内にガスを封入した状態で加熱しないこと。

- 加熱した場合、ユニットが破裂・爆発のおそれあり。



冷媒が漏れていないことを確認すること。

- 冷媒が漏れた場合、酸素欠乏のおそれあり。
- 冷媒が火気に触れた場合、有毒ガス発生のおそれあり。



気密試験はユニットと工事説明書に記載している圧力値で実施すること。

- 記載している圧力値以上で実施した場合、ユニット損傷のおそれあり。
- 冷媒が漏れた場合、酸素欠乏のおそれあり。



現地配管が部品端面に触れないこと。

- 配管が損傷し、冷媒が漏れ、酸素欠乏のおそれあり。



注意

冷媒回路内に、指定の冷媒 (R410A) 以外の物質 (空気など) を混入しないこと。

- 指定外の気体が混入した場合、異常な圧力上昇による破裂・爆発のおそれあり。



配管は断熱すること。

- 結露により、天井・床などが濡れるおそれあり。



電気工事をするときに

警告

配線に外力や張力が伝わらないようにすること。

- 伝わった場合、発熱・断線・発煙・発火・火災のおそれあり。



端子接続部に配線の外力や張力が伝わらないように固定すること。

- 接続や固定に不備がある場合、発熱・断線・発煙・発火・火災のおそれあり。



第一種電気工事士 (工事条件によっては第二種電気工事士) の資格のある者が、「電気設備に関する技術基準」・「内線規程」および据付工事説明書に従って電気工事をすること。電気配線には所定の配線を用い専用回路を使用すること。

- 電源回路容量不足や施工不備がある場合、ユニットが故障し、感電・発煙・発火・火災のおそれあり。



電源にはインバータ回路用漏電遮断器を取付けること。

- 漏電遮断器はユニット1台につき1個設置すること。
- 取付けない場合、感電・発煙・発火・火災のおそれあり。



正しい容量のブレーカ（インバータ回路用漏電遮断器・手元開閉器＜開閉器＋B種ヒューズ＞・配線用遮断器）を使用すること。

- ◆ 大きな容量のブレーカを使用した場合、感電・故障・発煙・発火・火災のおそれあり。



指示を実行

電源配線工事には、電流容量などに適合した規格品の配線を使用すること。

- ◆ 不適合の場合、漏電・発熱・発煙・発火・火災のおそれあり。



指示を実行

D種接地工事（アース工事）は第一種電気工事士（工事条件によっては第二種電気工事士）の資格のある電気工事業者が行うこと。

- ◆ アース線は、ガス管・水道管・避雷針・電話のアース線に接続しないこと。
- ◆ アースに不備がある場合、ユニットがノイズにより誤動作し、感電・発煙・発火・火災・爆発のおそれあり。



アース接続

⚠ 注意

配線が冷媒配管・部品端面に触れないこと。

- ◆ 配線が接触した場合、漏電・断線・発煙・発火・火災のおそれあり。



発火注意

移設・修理をするときに

⚠ 警告

移設・分解・修理をする場合、販売店または専門業者に依頼すること。改造はしないこと。

- ◆ 不備がある場合、冷媒漏れ・水漏れ・けが・感電・火災のおそれあり。



禁止

雨天の場合、サービスはしないこと。

- ◆ ショート・漏電・感電・故障・発煙・発火・火災のおそれあり。



水ぬれ禁止

修理をした場合、部品を元通り取付けること。

- ◆ 不備がある場合、けが・感電・火災のおそれあり。



指示を実行

⚠ 注意

基板を手や工具などで触ったり、ほこりを付着させたりしないこと。

- ◆ ショート・感電・故障・火災のおそれあり。



接触禁止

お願い

据付・点検・修理をする場合、適切な工具を使用してください。

- ◆ 工具が適切でない場合、機器損傷のおそれあり。

ユニット内の冷媒は回収してください。

- ◆ 大気に放出すると法律によって罰せられます。

R410A 以外の冷媒は使用しないでください。

- ◆ R410A 以外の R22 など塩素が含まれる冷媒を使用した場合、冷凍機油の劣化・圧縮機故障のおそれあり。

病院・通信・放送設備がある事業所などに据付ける場合、ノイズに対する備えを行ってください。

- ◆ インバーター機器・自家発電機・高周波医療機器・無線通信機器などの影響による、製品の誤動作・故障のおそれあり。
- ◆ 製品側から医療機器に影響を与え、人体の医療行為を妨げるおそれあり。
- ◆ 製品側から通信機器に影響を与え、映像放送の乱れや雑音の弊害が生じるおそれあり。

ろう付け作業時、周囲の配線や板金に炎が当たらないようにしてください。

- ◆ 炎が当たった場合、加熱により、焼損・故障のおそれあり。

下記に示す工具類のうち、旧冷媒 (R22) に使用していたものは使用しないこと。R410A 専用の工具類を使用してください。(ゲージマニホールド・チャージングホース・ガス漏れ検知器・逆流防止器・冷媒チャージ用口金・真空度計・冷媒回収装置)

- ◆R410A は冷媒中に塩素を含まないため、旧冷媒用ガス漏れ検知器には反応しない。
- ◆旧冷媒・冷凍機油・水分が混入すると、冷凍機油の劣化・圧縮機故障のおそれあり。

逆流防止付きの真空ポンプを使用してください。

- ◆冷媒回路内に真空ポンプの油が逆流した場合、冷凍機油の劣化・圧縮機故障のおそれあり。

工具は R410A 専用ツールを使用してください。

- ◆R410A 用として専用ツールが必要です。最寄りの「三菱電機システムサービス」へ問い合わせること。

工具類の管理は注意してください。

- ◆チャージングホース・フレア加工具にほこり・ゴミ・水分が付着した場合、冷媒回路内に混入し、冷凍機油の劣化・圧縮機故障のおそれあり。

冷媒配管は、JIS H3300「銅及び銅合金継目無管」の C1220 のリン脱酸銅を使用してください。また、配管の内面・外面ともに美しく、使用上有害な硫黄・酸化物・ゴミ・切粉・油脂・水分など（コンタミネーション）が付着していないことを確認してください。

- ◆冷媒配管の内部にコンタミネーションが付着した場合、冷凍機油の劣化・圧縮機故障のおそれあり。

据付けに使用する配管は屋内に保管し、ろう付けする直前まで両端を密封しておいてください。(エルボなどの継手はビニール袋などに包んだ状態で保管)

- ◆冷媒回路内にほこり・ゴミ・水分が混入した場合、冷凍機油の劣化・圧縮機故障のおそれあり。

フレア・フランジ接続部に、冷凍機油（エステル油・エーテル油・少量のアルキルベンゼンのいずれか）を塗布してください。

- ◆塗布する冷凍機油に鉱油を使用し、多量に混入した場合、冷凍機油劣化・圧縮機故障のおそれあり。

窒素置換による無酸化ろう付けをしてください。

- ◆冷媒配管の内部に酸化皮膜が付着した場合、冷凍機油の劣化・圧縮機故障のおそれあり。

既設の冷媒配管をそのまま流用しないでください。

- ◆既設の配管内部には、古い冷凍機油や冷媒中の塩素が大量に残留しており、これらの物質による新しい機器の冷凍機油の劣化・圧縮機故障のおそれあり。

液冷媒で封入してください。

- ◆ガス冷媒で封入した場合、ポンペ内冷媒の組成が変化し、能力低下のおそれあり。

チャージングシリンダを使用しないでください。

- ◆冷媒の組成が変化し、能力低下のおそれあり。

電源配線には専用回路を使用してください。

- ◆使用しない場合、電源容量不足のおそれあり。

設備の重要度により電源系統を分割するか漏電遮断器・配線用遮断器の保護協調を取ってください。

- ◆製品側の遮断器と上位の遮断器が共に作動するおそれあり。

ユニットの故障が重大な影響を及ぼすおそれがある場合、バックアップの系統を準備ください。

- ◆複数の系統にすること。

施工手順と R410A での留意点

〈据付工事の流れ〉	〈R410A での留意点〉	〈ページ〉
工事区分の決定		
コンデンシングユニットの仕様確認	<ul style="list-style-type: none"> • R410A 用であることを確認してください。 • 設計圧力を確認してください。 (高圧 4.15MPa 低圧 2.21MPa) • 必ず新規配管を使用してください。 • 既設の配管を使用する場合は配管径が適合しているか、必要配管厚みがあるかを確認のうえ配管洗浄を行ってから使用してください。 	
施工図作成		
ショーケース・ユニットクーラ据付け	<ul style="list-style-type: none"> • R410A 用であることを確認してください。 	
冷媒配管工事 (ドライ・クリーン・タイト)	※1 <ul style="list-style-type: none"> • 配管内部の管理を行ってください。 • ろう付時は窒素置換を厳守してください。 • フレア加工・フレア部に塗布する油はエステル油、エーテル油、アルキルベンゼン油などを推奨します。 • 締付けには必ずトルクレンチを使用してください。 	P20
ドレン配管工事		
電気工事		
コンデンシングユニット基礎工事		
コンデンシングユニット据付け		P13
冷媒配管工事	※1 を参照 <ul style="list-style-type: none"> • サービス時を含め、冷凍機油が大気にふれる時間は 10 分以内としてください。 	P20
気密試験	<ul style="list-style-type: none"> • 気密試験を実施してください。 (高圧 4.15MPa、低圧 2.21MPa) ×24 時間 	P26
防熱工事		
真空引き乾燥	<ul style="list-style-type: none"> • 真空度計で 266Pa に到達後約 1 時間真空引きを行ってください。 • 専用の逆流防止器付真空ポンプを使用してください。 	P26
冷凍機油充てん	<ul style="list-style-type: none"> • 延長配管が 30m(相当長) を超える場合は冷凍機油を追加充てんしてください。 	P31
冷媒充てん	<ul style="list-style-type: none"> • 適正冷媒量・追加充てん量を確認してください。 • 冷媒は必ず液状態で充てんしてください。 • 専用のゲージマニホールドおよび専用のチャージングホースを使用してください。 • 充てん量をユニット正面のメイバンに記録してください。 	P32
コンデンシングユニット電気配線工事		P35
試運転	<ul style="list-style-type: none"> • ショートサイクル運転状態になっていないことを確認してください。 • 目標蒸発温度が適切か確認してください。 • 油量が適切か確認してください。 	P46
お客様への説明		P86

1. 使用範囲・使用条件

[1] 使用範囲

用途	—	高・中温用
使用冷媒	—	R410A
蒸発温度	℃	-20 ~ +10
吸入圧力	MPa	0.295 ~ 0.985
吸入ガス過熱度	K	10 ~ 40
吸入ガス温度	℃	18 以下
凝縮温度	℃	15 ~ 59
吐出圧力	MPa	1.16 ~ 3.65
吐出ガス温度	℃	120 以下
圧縮機シェル下温度	℃	85 以下
周囲温度	℃	-15 ~ 43
電源電圧	—	三相 200V、50/60Hz
最低始動電圧	—	電源電圧 - 15% 以上
電圧不平衡率	%	2% 以下
接続配管長さ (吸入・液)	m	100 以下 ^{*1*2}
設置場所	—	屋外設置 ^{*4}

- *1 工事説明書記載の配管工事等施工条件を満たし、装置への確実な油戻りが保証されることと、および冷媒過充てんとならない場合の数値です。
- *2 配管長さは相当長を示します。
- *3 延長配管が 30m を超える場合は、10m 当たり 0.2L の油を追加してください。(ECOEN75,98,110MA1)
延長配管が 30m を超える場合は、10m 当たり 0.4L の油を追加してください。
(ECOEN150,185,225MA1)
延長配管が 30m を超える場合は、10m 当たり 0.6L の油を追加してください。
(ECOEN260,300,335MA1)
- *4 設置場所については「4. ユニットの据付け」の項を参照ください。(13 ページ)

[2] 使用条件・環境

次の条件・環境では使用しないでください。

本ユニットは合算して法定冷凍トン 20 トン以上になる冷凍装置、または付属冷凍としては使用できません。

車両や船舶のように常に振動している所。

酸性の溶液や特殊なスプレー (硫黄系) を頻繁に使用する所。

特殊環境 (温泉・化学薬品を使用する場所)

ユニットから発生する騒音が隣家の迷惑になる所。

他の熱源から直接ふく射熱を受ける所。

ユニットの質量に耐える強度がない所。

油・蒸気・硫化ガスの多い特殊環境。(煙突の排気口の近くも含まれます。)

本工事説明書記載の据付スペースが十分確保できない所。(13 ページ)

降雪地域で、本工事説明書記載の防雪対策が施せない所。(17 ページ)

2. 必ず守っていただきたい事項

[1]ユニット施工上のお願い

ユニットには、スクロール圧縮機を搭載しています。レシプロ圧縮機搭載ユニットとご使用方法が異なるところがありますのでご注意ください。誤った使い方は圧縮機を損傷することになりますので下記注意事項を遵守してください。

<1>圧縮機は高低圧圧力の逆転不可

圧縮機吸入側圧力が圧縮機吐出側圧力より高くないよう（逆圧とならないよう）にしてください。吸入側圧力が吐出側圧力より高くなった場合、圧縮機が故障するおそれがあります。気密試験・真空引き、冷媒充てん時は特に注意してください。

<2>自力真空引禁止

自力で真空引きを行ったり、操作弁〈吸入〉を閉めたままで強制運転をしないでください。真空引き乾燥の方法は指定のページを参照ください。(28 ページ)

<3>冷却器ファン強制停止の禁止

霜取運転直後の短時間を除いて、冷却器のファンを停止したままでユニットを運転しないでください。冷却器のファンを停止する場合は、必ず電磁弁〈液〉を閉にしてユニットをポンプダウン停止してください。

<4>運転中の操作弁〈吸入〉「閉」禁止

運転中に操作弁〈吸入〉を閉めるなど、急激に低圧を低下させるような運転（ポンプダウン運転）を行うと、フォーミングにより圧縮機から発音する場合、ならびに圧縮機から油が多量に持出され油面計より油面が消える場合がありますので、ご注意ください。

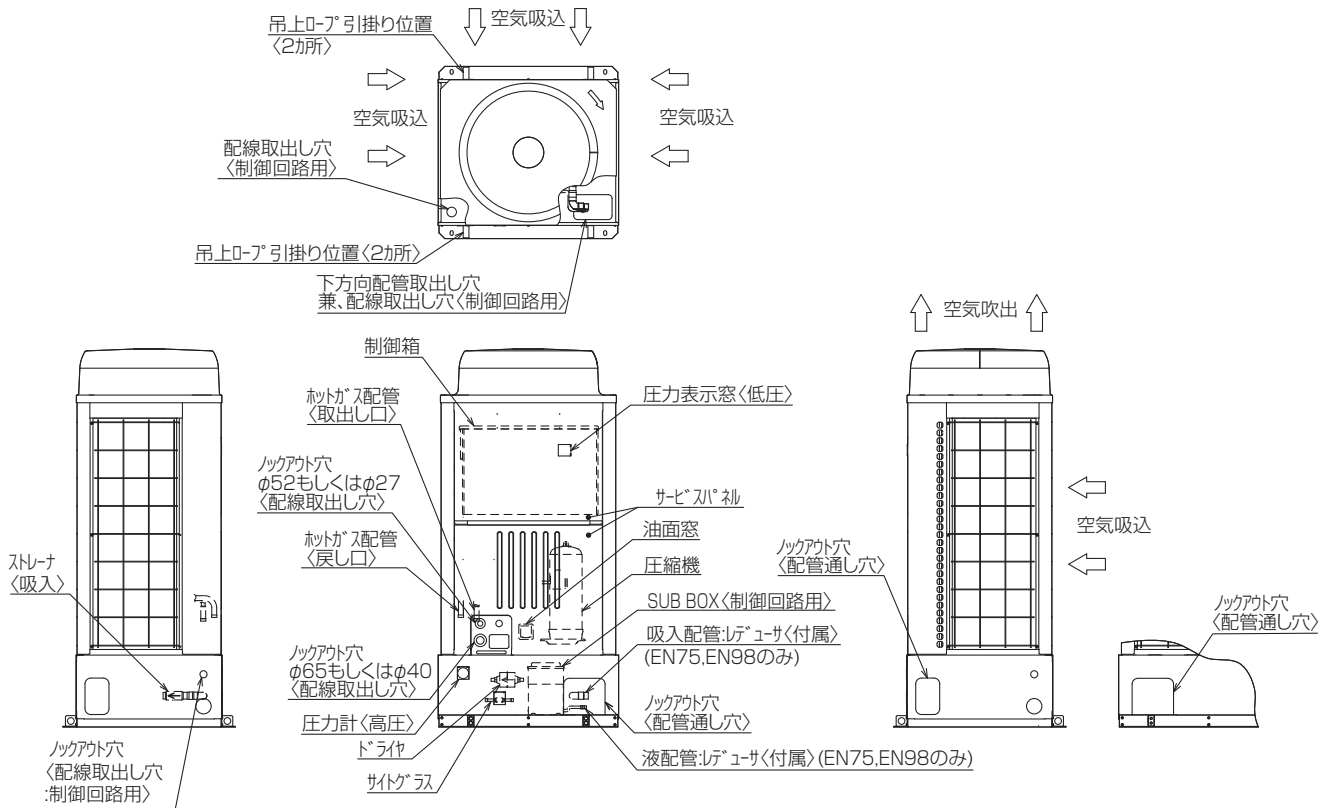
目安としては、0.6MPa → 0.35MPa にする場合、30 秒以上としてください。

また、油面計から油面が見えない場合の処置は指定のページを参照ください。(74 ページ)

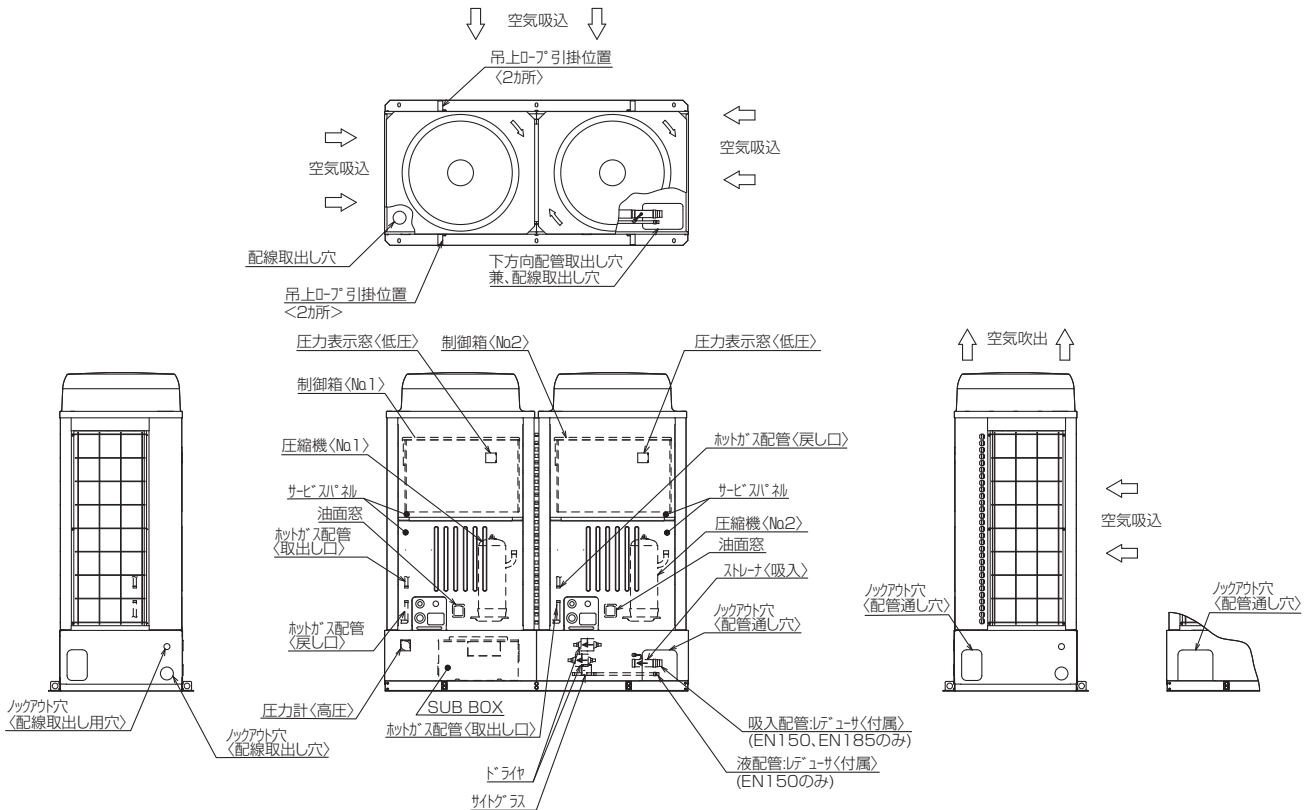
3. 各部の名称・同梱部品

[1]各部の名称

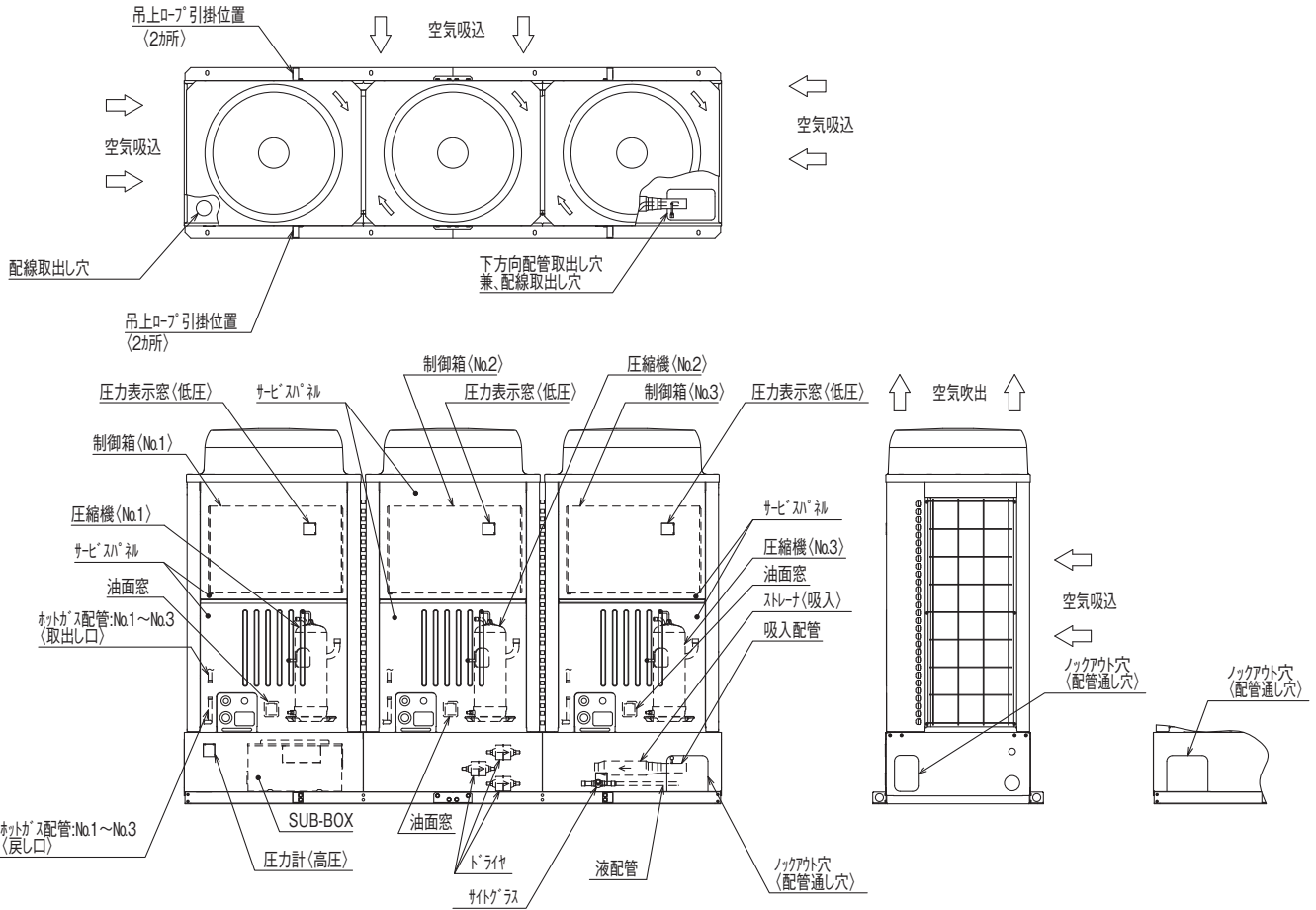
1) ECOV-EN75,98,110MA1 形



2) ECOV-EN150,185,225MA1 形



3) ECOV-EN260,300,335MA1 形



[2] 同梱部品




品名	ECOV-EN75MA1	ECOV-EN98MA1	ECOV-EN110MA1
ヒューズ (6A) *1	1	1	1
コネクタ (低圧センサ不良時の応急運転用)	1	1	1
チェックジョイント *2	1	1	1
レデューサ (15.88×12.7)	1	1	
レデューサ (34.92×28.6)	1		
レデューサ (34.92×31.75)		1	
品名	ECOV-EN150MA1	ECOV-EN185MA1	ECOV-EN225MA1
ヒューズ (6A) *1	1	1	1
コネクタ (低圧センサ不良時の応急運転用)	1	1	1
レデューサ (19.05×15.88)	1	—	—
レデューサ (44.45×38.1)	1	—	—
レデューサ (44.45×41.5)	—	1	—
品名	ECOV-EN260MA1	ECOV-EN300MA1	ECOV-EN335MA1
ヒューズ (6A) *1	1	1	1
コネクタ (低圧センサ不良時の応急運転用)	1	1	1

*1 制御箱内に収納されています。予備として使用ください。

*2 説明書類と同一袋に収納されています。使用箇所は指定のページを参照ください。(24 ページ)

4. ユニットの据付け

据付けにあたり、「使用範囲・使用条件」の項を厳守してください。

可燃性ガスの発生・流入・滞留・漏れのおそれがあるところに設置しないこと。 ◆可燃性ガスがユニットの周囲にたまった場合、火災・爆発のおそれあり。  据付禁止	冷媒が漏れた場合の限界濃度対策を行うこと。 ◆限界濃度を超えないための対策は、弊社代理店と相談すること。 ◆冷媒が漏れた場合、酸素欠乏のおそれあり。(ガス漏れ検知器の設置をすすめます。)  指示を実行
梱包材を処理すること。 ◆梱包材で遊んだ場合、窒息事故のおそれあり。 ◆破棄すること。  指示を実行	強風・地震に備え、所定の据付工事を行うこと。 ◆不備がある場合、ユニットが転倒・落下し、けがのおそれあり。  指示を実行
販売店または専門業者が据付工事説明書に従って据付工事を行うこと。 ◆不備がある場合、冷媒漏れ・水漏れ・けが・感電・火災のおそれあり。  指示を実行	ユニットの質量に耐えられるところに据付けること。 ◆強度不足や取付けに不備がある場合、ユニットが転倒・落下し、けがのおそれあり。  指示を実行
輸送用金具、付属品の装着や取外しを行うこと。 ◆不備がある場合、冷媒が漏れ、酸素欠乏・発煙・発火のおそれあり。  指示を実行	基礎や据付台などが傷んでいないか定期的に点検すること。 ◆傷んだ状態で放置した場合、ユニットが転倒・落下し、けがのおそれあり。  指示を実行

4. ユニットの据付け

- ◆運転操作・およびサービスが容易に行えるようサービススペースが十分確保できる場所を選んでください。
- ◆ユニットを据付ける場所や機械室には一般の人が容易に出入りしないような処置をしてください。

[1] 据付場所の選定

- (1)凝縮器吸込空気が-15 ~ +43℃の範囲で、かつ通風が良好な場所を選んでください。
- (2)凝縮器はできるだけ直射日光の当たらない場所を選んで設置してください。どうしても日光が当たる場合は日除けなどを考慮願います。
- (3)騒音や振動の影響が少ない場所を選んでください。(各地域の法規則・条例などに従ってください。)
- (4)ユニットの近くには可燃物を絶対に置かないでください。(発泡スチロール、ダンボールなど)

[2] 据付スペース

機器の据付けには、運転操作保守、メンテナンスのためのサービススペースと、機器の放熱、凝縮熱の放熱のために一定の空間が必要です。十分確保できる場所を選んでください。必要な空間が確保できない場合、冷凍能力が低下したり、最悪運転に支障をきたします。

強風場所設置時のお願い

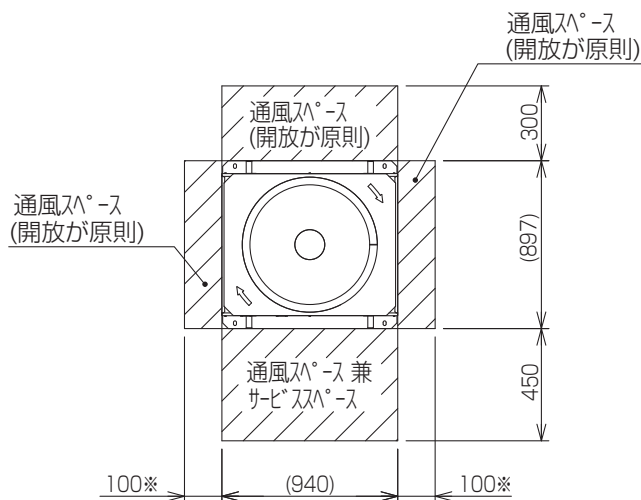
据付場所が、屋上や周囲に建物などが無い場合で、強い風が直接製品に吹付けることが予想される時には、製品の吹出口に強い風が当たらないようにしてください。強い風が製品の吹出口に直接吹付けると必要な風量が確保できなくなり運転に支障をきたします。

<1> 単独設置の場合

1) ECOV-EN75,98,110MA1

(単位 : mm)

(1) 必要空間の基本

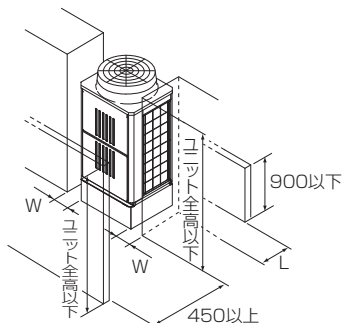


(※配管ろう付を行うスペースや部品のサービススペースとしては500mm以上を推奨)

(2) 周囲に壁がある場合

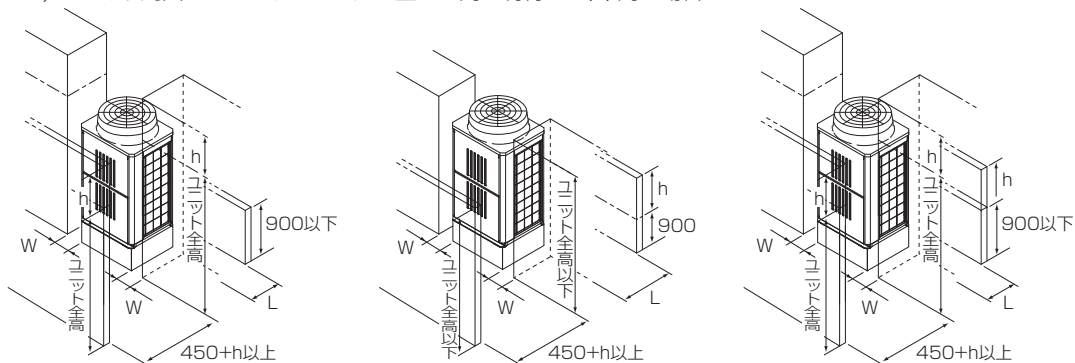
- ◆ ユニットの設置する場合、下図に示すように必要な空間を確保してください。
- ◆ ユニットの周囲の壁高さが高さ制約を超えた場合、超えた分の寸法〈h〉を表中の通りLおよびWの寸法に加算してください。

a) ユニットの周囲の壁が高さ制約より低い場合



条件	L	W
背面スペース:小	100以上	50以上
側面スペース:小	300以上	15以上

b) ユニットの周囲の壁のいずれかまたは全てが高さ制約より〈h〉高い場合

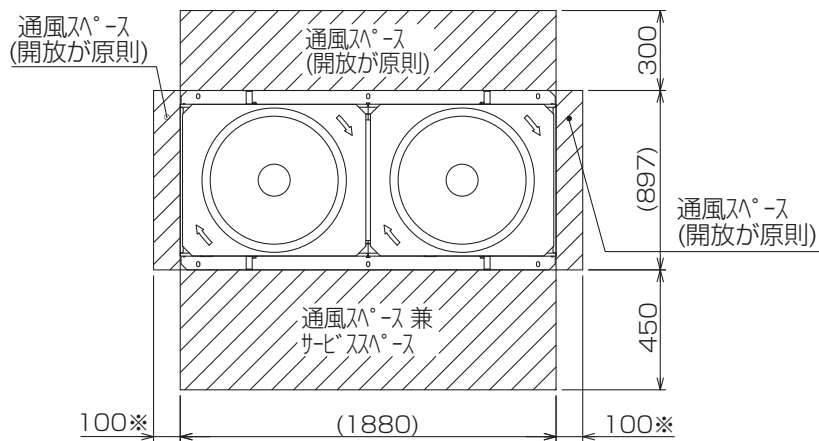


条件	L	W
背面スペース:小	100+h以上	50+h以上
側面スペース:小	300+h以上	15+h以上

2) ECOV-EN150,185, 225MA1

(1) 必要空間の基本

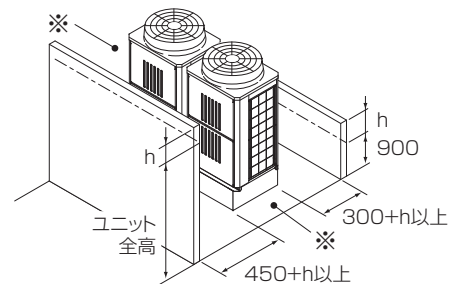
(単位：mm)



(※配管ろう付を行うスペースや部品のサービススペースとしては500mm以上を推奨)

(2) 周囲に壁がある場合

- ◆ユニットを設置する場合、下図に示すように必要な空間を確保してください。
- ◆ユニット周囲の壁高さが高さ制約を超えた場合、超えた分の寸法〈h〉を各寸法に加算してください。

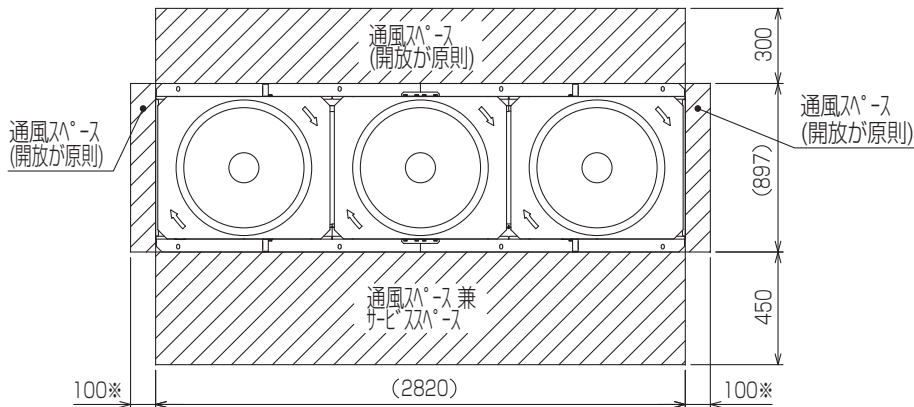


※印部(ユニットの2方向)は、スペースを空けてください。

3) ECOV-EN260,300,335MA1

(1) 必要空間の基本

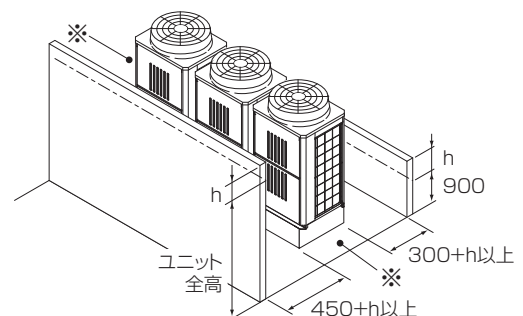
(単位：mm)



(※配管ろう付を行うスペースや部品のサービススペースとしては500mm以上を推奨)

(2) 周囲に壁がある場合

- ◆ユニットを設置する場合、下図に示すように必要な空間を確保してください。
- ◆ユニット周囲の壁高さが高さ制約を超えた場合、超えた分の寸法〈h〉を各寸法に加算してください。



※印部(ユニットの2方向)は、スペースを空けてください。

<2>複数台設置の場合

1) ECOV-EN75,98,110MA1

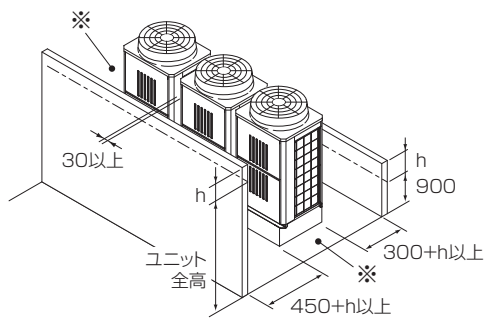
(単位：mm)

(1) 集中設置・連続設置の場合

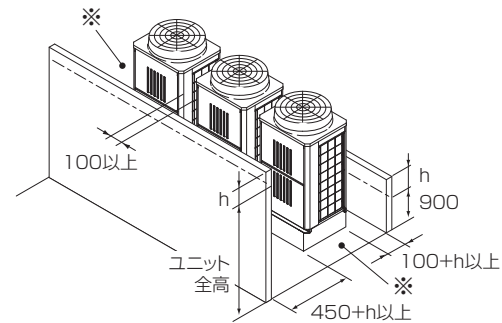
- ◆多数のユニットを設置する場合、通路や風の流通を考慮して、各ブロック間に下図のスペースを確保してください。
- ※印部（ユニットの2方向）は、スペースを空けてください。
- ◆単独設置の場合と同様に壁高さ制約を超えた分の寸法〈h〉を、ユニット前・後のスペース寸法に加算してください。

a) 横方向連続設置

側面スペース最小の場合

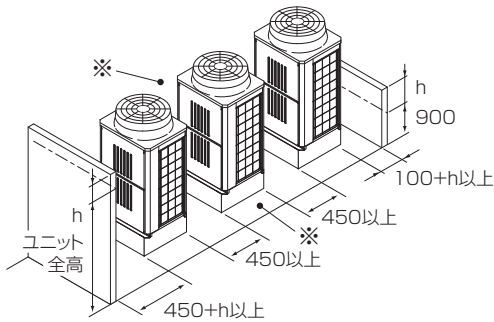


背面スペース最小の場合

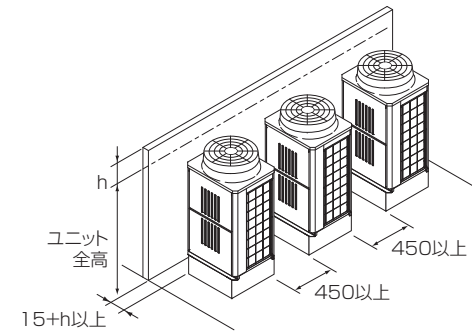


b) 前後方向連続設置

前後に壁がある場合

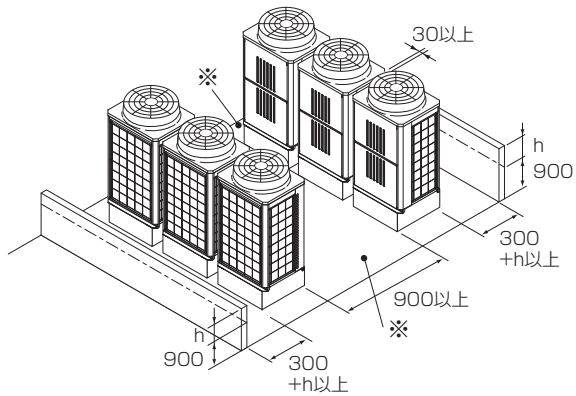


横方向に壁がある場合

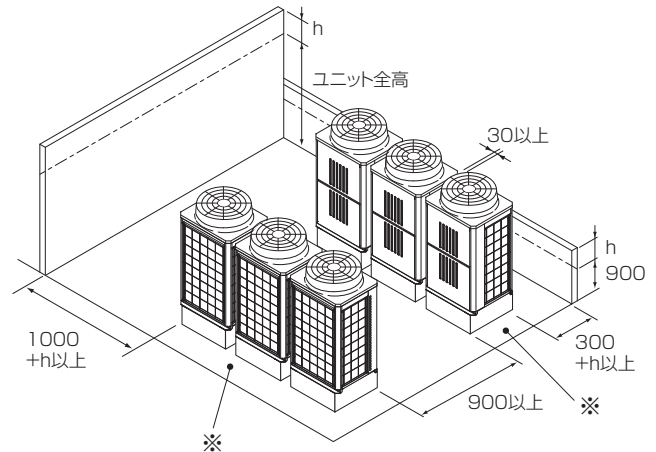


c) 2列連続設置

前後に壁がある場合



L字状に壁がある場合



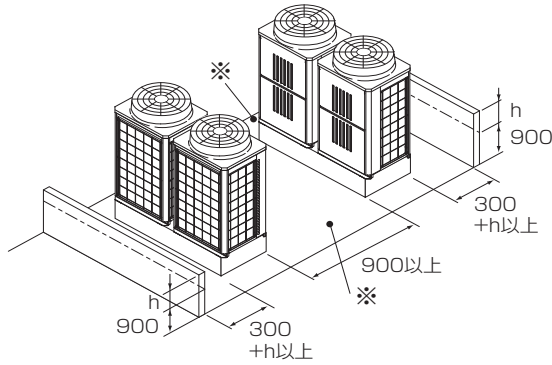
2) ECOV-EN150,185,225MA1

(1) 集中設置・連続設置の場合

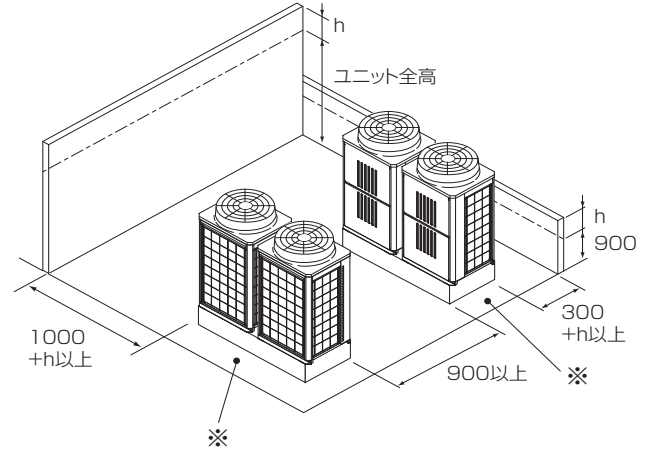
(単位：mm)

- ◆ユニットは下図に示す必要空間をとって設置してください。
- ◆2方向は開放としてください。

前後に壁がある場合



L字状に壁がある場合



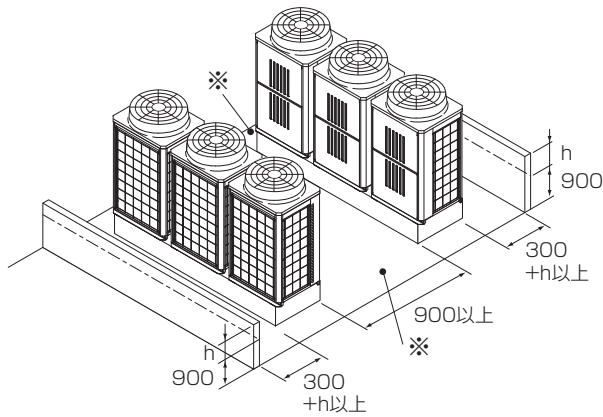
3) ECOV-EN260,300,335MA1

(1) 集中設置・連続設置の場合

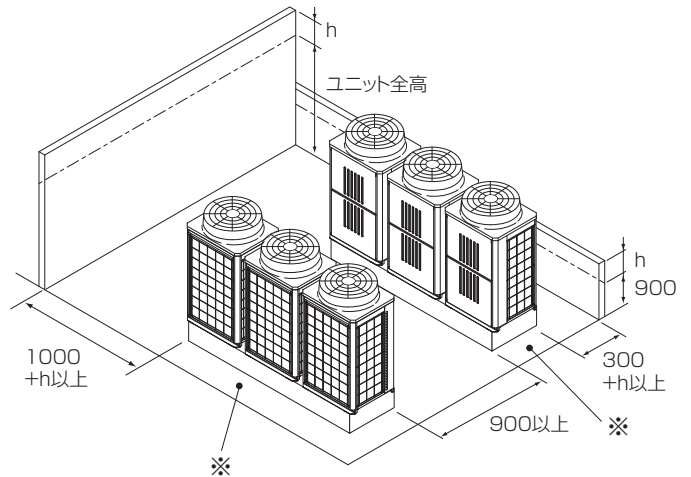
(単位：mm)

- ◆ユニットは下図に示す必要空間をとって設置してください。
- ◆2方向は開放としてください。

前後に壁がある場合



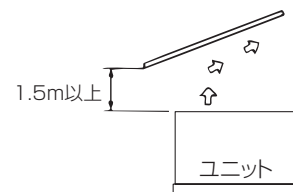
L字状に壁がある場合



[3]降雪地域における積雪対策

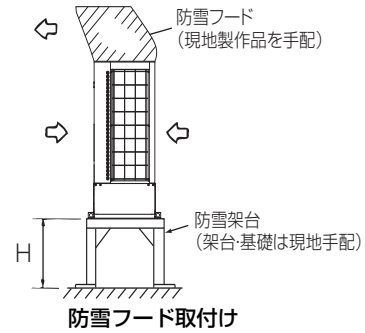
(1) 降雪地域で使用する場合

送風機羽根への積雪防止のために、ユニット上方 1.5m 以上の所に屋根を設けてください。
吹出した空気が再循環しないように屋根に傾斜を設けてください。



(2) 防雪フードを取付ける場合

現地製作品を手配しユニットに取り付けてください。
 また、ユニット全体を架台上に取り付けることが必要となります。
 防雪架台の高さ H は、予想される積雪量の 2 倍程度としてください。
 架台は、アングル鋼材などで組立て風雪の素どおりする構造としてください。
 架台の幅はユニットの寸法より大きくならないようにしてください。

**推奨部品**

推奨部品	形名 (代表)
吹出フード	MOF-EN110T

- 防雪フードは株式会社ヤブシタにて取扱っておりますので、直接お問い合わせください。

株式会社 ヤブシタ

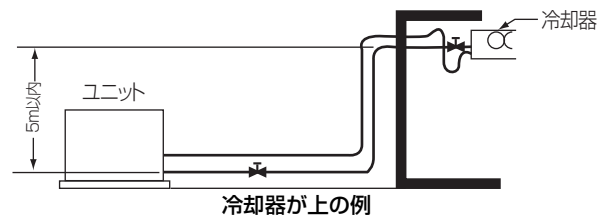
TEL : 011-820-5051 FAX : 011-820-5052

〒003-0813 北海道札幌市白石区菊水1上町3条3丁目52-217

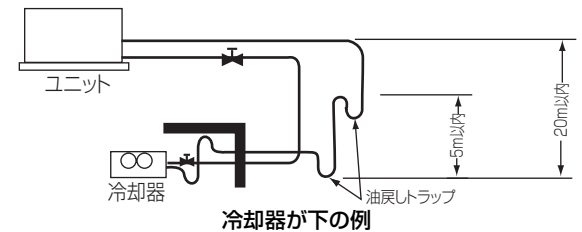
- 詳しくはホームページをご覧ください。
 URL : <http://www.yabushita-kikai.co.jp>

[4] 各ユニット間の高低差**<1> コンデンシングユニットと冷却器の高低差****(1) 冷却器をユニットより上方に設置する場合**

高低差 (ユニット液配管取出し部高さ) と冷却器液配管取出し部高さの差は 5m 以内としてください。
 高低差が大きいと液冷媒のヘッド差による圧力降下のため、フラッシュガスが発生するおそれがあります。

**(2) 冷却器をユニットより下方に設置する場合**

高低差 (吸入配管最高部の高さ) と吸入配管最低部の高さの差は、20m 以内としてください。
 高低差が大きいと、圧縮機への油戻りが悪くなり圧縮機が故障するおそれがあります。

**[5] 基礎工事**

- ユニットの基礎は、コンクリートまたは鉄骨アングルなどで構成し、ユニットが強風・地震などで転倒・落下しないように強固で水平 (傾き勾配 1.5° 以内) としてください。
- 基礎が弱い場合や水平でない場合は異常振動や異常騒音の発生原因となります。
- 基礎が弱いと機器自身の振動によって配管が緩んだり、配管振動による配管亀裂を起こすことがあります。
- 通常ユニットの基礎はコンクリートで作られ、振動を吸収し機器を支えるための基礎の質量は、支える機器の約 3 倍以上が必要です。強固な基礎の目安として、製品の約 3 倍以上の質量を有する基礎としてください。
 または、強固な構造物と直接連結してください。

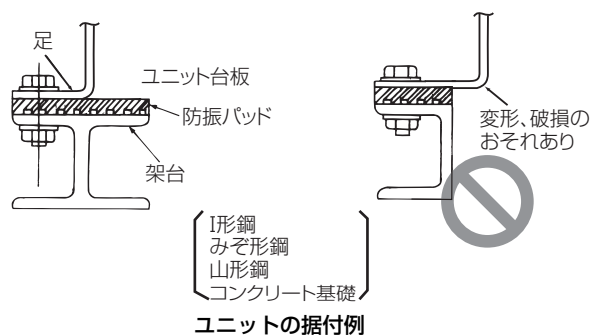
[6] 据付ボルト

- ユニットが強風・地震などで倒れないように据付ボルトを使用し、基礎へ強固に固定してください。
 (M12 据付ボルト : 現地手配)
- 必ず 4カ所固定してください。(ECOV-EN75,98,110MA1)
- 必ず 6カ所固定してください。(ECOV-EN150,185,225MA1)
- 必ず 8カ所固定してください。(ECOV-EN260,300,335MA1)
- 据付寸法は外形寸法図 (カタログなど) に示す据付穴の中から基礎に応じてお選びください。

[7]防振工事

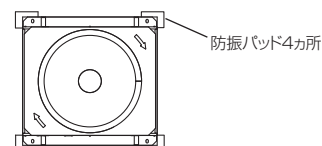
- (1)据付条件によっては、ユニットの振動が据付部から伝搬し、建物の床や壁面から、騒音や振動が発生するおそれがあります。必要に応じ防振工事（防振パッド、防振架台など）を行ってください。（右図参照）

防振パッドの大きさは、使用するユニット据付穴によって異なります。プリチストーン製 I P-1003（推奨品）を使用してください。

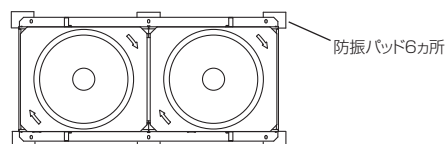


ユニットの据付例

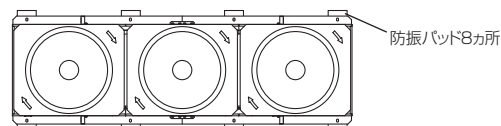
- (2)M12の据付ボルトでユニットの据付足を強固に固定してください。（据付ボルト、座金、ナット、防振パッドは現地手配です。）



ECO-EN75,98,110MA1



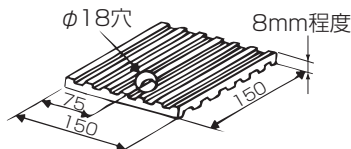
ECO-EN150,185,225MA1



ECO-EN260,300,335MA1

防振パッド（例）

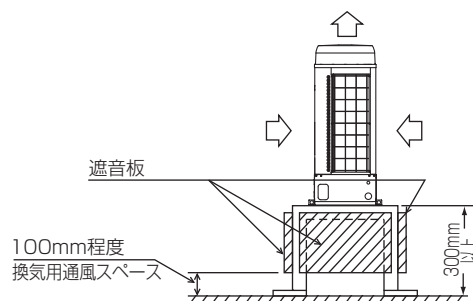
- (3)防振パッドはユニットと基礎との間に、はさみこんで据付けてください。



[8]防音工事

高さ 300mm 以上の架台に据付ける場合、四方面に遮音板などを取付けてください。（右図参照）

ただし、完全に遮音するとユニット内の換気（機械室・制御箱などの冷却）ができなくなるため、地面より 100mm 程度は空けてください。




[9]輸送用保護部材の取外し

据付け後、輸送のための梱包部材は取外して、処分してください。部材をつけたまま運転すると、事故になるおそれがあります。

5. 冷媒配管工事

サービスバルブを操作する場合、冷媒噴出に注意すること。


- 冷媒が漏れた場合、冷媒を浴びると、凍傷・けがのおそれあり。
- 冷媒が火気に触れた場合、有毒ガス発生のおそれあり。



冷媒注意

使用できる配管の肉厚は、使用冷媒・配管径・配管の材質によって異なる。配管の肉厚が適合していることを確認し、使用すること。


- 不適合品を使用した場合、配管が損傷し、冷媒が漏れ、酸素欠乏のおそれあり。



破裂注意

配管内の封入ガスと残留油を取除くこと。


- 取除かずに配管を加熱した場合、炎が噴出し、火傷のおそれあり。



発火注意

冷媒回路内にガスを封入した状態で加熱しないこと。


- 加熱した場合、ユニットが破裂・爆発のおそれあり。



爆発注意

現地配管が部品端面に触れないこと。

- 配管が損傷し、冷媒が漏れ、酸素欠乏のおそれあり。



指示を実行

[1] 一般事項

冷媒配管工事の設計・施工の良否が、冷凍装置の性能や寿命およびトラブル発生に大きな影響を与えます。「高圧ガス保安法」および「冷凍保安規則の機能性基準の運用について」によるほか、以下に示す項目に従って設計・施工してください。

<1> 配管の素材仕様について

R410A としての留意点

R410A の冷媒を使用すると、高圧圧力、低圧圧力（気密試験圧力、運転圧力など）が R404A に比べ約 1.5 倍高くなります。

既設配管の流用禁止!

(1) 銅管の質別

0 材	軟質銅管（なまし銅管）。やわらかく手でも曲げることが可能です。
1/2H 材	硬質銅管（直管）。硬い配管ですが、0 材と比較して同じ肉厚でも強度があります。

0 材、1/2H 材とは、銅配管自体の強度により質別します。

(2) 銅管の種別（JIS B 8607）

種別	最高使用圧力	冷媒対象
1 種	3.45 MPa	R22,R404A など
2 種	4.30 MPa	R410A など
3 種	4.80MPa	-

(3) 配管材料・肉厚

冷媒配管は、JIS H 3300「銅及び銅合金継目無管」のC1220のリン脱酸銅を使用してください。
R410AはR22に比べて作動圧力が上がるため、必ず下記肉厚以上のものを使用してください。(肉厚0.7mmの薄肉品の使用は禁止)

サイズ (mm)	呼び	肉厚 (mm)		質別
		低圧側	高圧側	
φ6.35	1/4"	0.8t		O 材
φ9.52	3/8"	0.8t		
φ12.7	1/2"	0.8t		
φ15.88	5/8"	1.0t		
φ19.05	3/4"	1.0t、1.2t (O 材)、 1.0t (1/2H 材、H 材)	1.0t (1/2H 材、H 材)	左記参照
φ22.2	7/8"	1.15t (O 材)、 1.0t (1/2H 材、H 材)	1.0t (1/2H 材、H 材)	
φ25.4	1"	1.30t (O 材)、 1.0t (1/2H 材、H 材)	1.0t (1/2H 材、H 材)	
φ28.58	1-1/8"	1.45t (O 材)、 1.0t (1/2H 材、H 材)	1.0t (1/2H 材、H 材)	
φ31.75	1-1/4"	1.60t (O 材)、 1.1t (1/2H 材、H 材)	1.1t (1/2H 材、H 材)	
φ34.92	1-3/8"	1.1t	1.2t	1/2H 材、H 材
φ38.1	1-1/2"	1.15t	1.35t	
φ41.28	1-5/8"	1.20t	1.45t	
φ44.45	1-3/4"	1.25t	1.55t	
φ50.8	2"	1.40t	1.8t	
φ53.98	2-1/8"	1.50t	1.8t	

従来の機種においては、φ19.05以上のサイズでは、O材を使用していましたがR410A機種では1/2H材を使用してください。(φ19.05で肉厚1.2tであればO材も使用できます。)

(4) 配管材料への表示

a) 新冷媒対応の配管部材は断熱材表面に「銅管肉厚」「対応冷媒」の記号が表示されています。

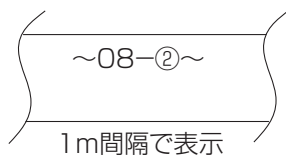
配管肉厚の表示 (mm)

肉厚	記号表示
0.8	08
1.0	10

対応冷媒表示

対応冷媒	記号表示
1種 R22,R404A	①
2種 R410A	②

<断熱材への表示例>



b) 梱包外装でも識別できるよう、表示されてますので確認してください。

<外装ケースの表示例>

②	: 1種、2種兼用タイプ
対応冷媒	: R22,R404A,R410A
銅管口径 × 肉厚	: 9.52×0.8、15.88×1.0

<2>バイパス配管の取外し

工場出荷時、ユニット本体には乾燥窒素ガスを封入してあります。

水分や異物の混入を防止するため、配管接続直前まで、開放しないでください。

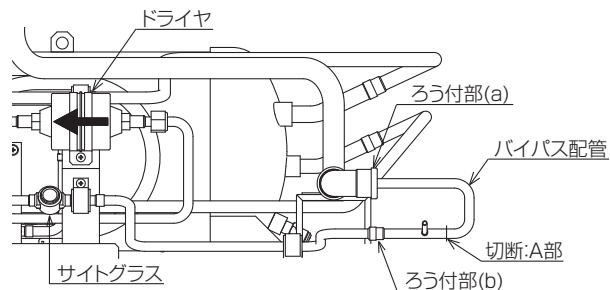
配管接続時はバイパス配管内の封入ガスを開放し、残圧がなくなったことを確認したうえで溶接などを実施してください。

1) ECOV-EN75,98,110MA1

(1) バイパス配管の取外し

吸入配管と液配管を短絡している配管を外す際は、必ずバイパス配管の A 部を切断して、内部ガス（窒素）を抜いた後、ろう付部 (a) とろう付部 (b) より右の配管を取外してください。

バイパス配管 A 部を切断時に残留油が出てくる場合は、チェックジョイント 6 とストップバルブ 2 から窒素にて加圧を行い、ろう付部 (a) (b) 近辺の配管内部に残留する油を十分に吹き飛ばしてからろう付を行ってください。



ECOV-EN75,98,110MA1

お願い

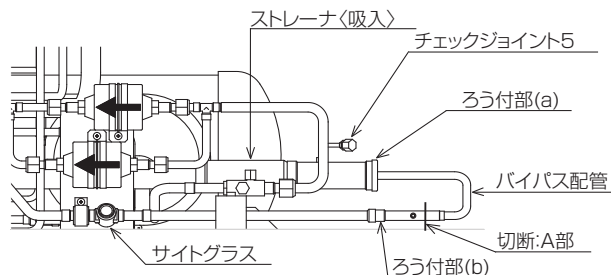
吸入配管、液配管のろう付けの際は、炎が制御機器、配線類に当たらないようにスレート板などで保護を行ってください。また、溶接の炎は出来るだけ小さくしてチェックジョイントに炎が当たらないようにしてください。

2) ECOV-EN150,185,225,260,300,335MA1

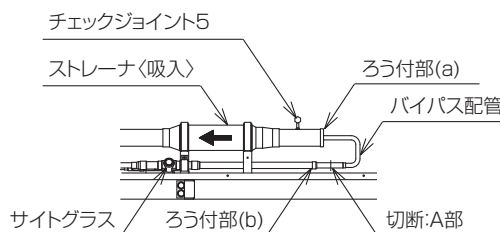
(1) バイパス配管の取外し

吸入配管と液配管を短絡している配管を外す際は、必ずバイパス配管の A 部を切断して、内部ガス（窒素）を抜いた後、ろう付部 (a) とろう付部 (b) より右の配管を取外してください。

バイパス配管 A 部を切断時に残留油が出てくる場合は、チェックジョイント 5 とボールバルブ 2 から窒素にて加圧を行い、ろう付部 (a) (b) 近辺の配管内部に残留する油を十分に吹き飛ばしてからろう付を行ってください。



ECOV-EN150,185,225MA1



ECOV-EN260,300,335MA1

お願い

吸入配管、液配管のろう付けの際は、炎が制御機器、配線類に当たらないようにスレート板などで保護を行ってください。また、溶接の炎は出来るだけ小さくしてチェックジョイントに炎が当たらないようにしてください。

<3>水分・異物についての管理

本ユニットの冷凍機油はエステル油です。エステル油は従来の冷媒（R22）ユニットに使用していた鉱油に比べ吸湿性が高く、スラッジ（水和物）の生成や冷凍機油の劣化が起こりやすい特性があります。

水分、ゴミなどの不純物の侵入を極力抑えるため、配管工事時は従来以上に基本的な注意が必要です。

お願い

水分、ゴミなどの不純物が混入しないよう配管の管理および養生を徹底してください。

ろう付け時は、酸化スケールの発生を防ぐため必ず窒素ブローを実施してください。

<4>フレア加工時の管理

フレア接続面には傷を付けないようにしてください。

<5>配管加工時の異物管理

配管の切断には必ずパイプカッターを使用し、接続の前には窒素または乾燥空気にてブローし、管内のほこりを吹き飛ばしてください。（ノコギリや砥石などの切粉が多量に発生する工具類の使用は避けてください）

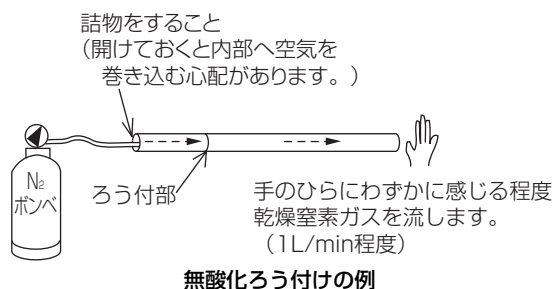
<6>無酸化ろう付けの方法

配管内部にごみ、水分などがなく、十分洗浄されたリン脱酸銅管を使用してください。

また、ろう付け時には、酸化スケールが生成しないように、乾燥窒素ガスなどの不活性ガスを配管に通しながら行ってください。(ろう付け後もろう付け部の温度が 200℃以下になるまで流し続けてください。)

お願い

酸化スケールが生成するとユニット内フィルタ部（ドライヤ・ストレーナなど）が目詰まりして寿命を短くすることがあります。目詰まりした場合は交換または洗浄を行ってください。



<7>配管の支持について

配管は適当な間隔を置いて支持するとともに、温度変化による配管伸縮を吸収させるための曲管、迂回管（水平ループ）などを設けてください。

[2]吸入配管・液配管

<1>配管サイズについて

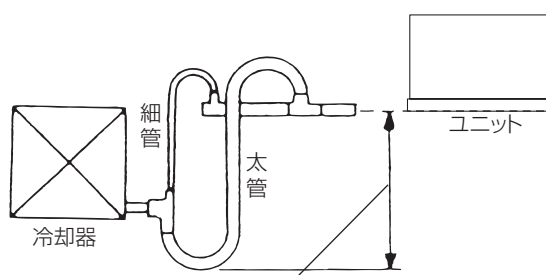
吸入配管・液配管のサイズは冷却器側でなく通常コンデンシングユニット接続口の配管径に合わせてください。吸入配管サイズは、油戻りと圧力損失を考慮してください。

形名	吸入配管 (mm)	液配管 (mm)
ECOV-EN75MA1	28.58	12.7
ECOV-EN98MA1	31.75	12.7
ECOV-EN110MA1	34.92	15.88
ECOV-EN150MA1	38.1	15.88
ECOV-EN185MA1	41.28	19.05
ECOV-EN225MA1	44.45	19.05

形名	吸入配管 (mm)	液配管 (mm)
ECOV-EN260MA1	50.8	19.05
ECOV-EN300MA1		
ECOV-EN335MA1		

<2>2重立上がり配管について

コンデンシングユニットが容量制御運転する時、冷媒流速が減少するため油戻りが悪くなり、圧縮機の油不足となります。これを防ぐために立上り配管（目安として5m以上）で流速が6m/秒以下の場合には右図のように二重立上り配管にしてください。（詳細は「三菱小形冷凍機工事マニュアル」設8-1を参照ください。）



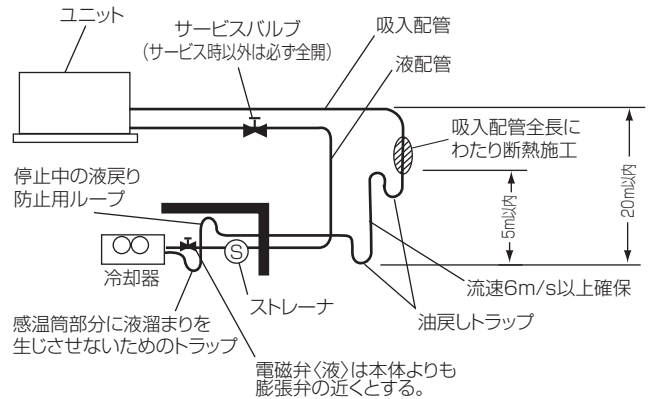
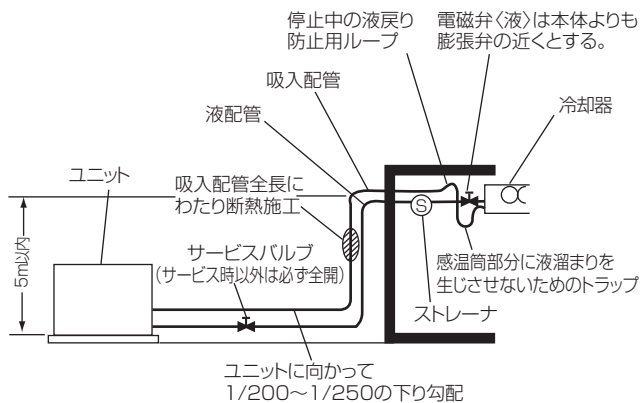
立上り配管が5m以上で流速が6m/秒以下の場合には二重立上り配管としてください。

形名	太管 (mm)	細管 (mm)
ECOV-EN75MA1	25.4	15.88
ECOV-EN98MA1	28.58	15.88
ECOV-EN110MA1	31.75	15.88
ECOV-EN150MA1	34.92	19.05
ECOV-EN185MA1	38.1	19.05
ECOV-EN225MA1	41.28	19.05

形名	太管 (mm)	細管 (mm)
ECOV-EN260MA1	44.45	25.4
ECOV-EN300MA1		
ECOV-EN335MA1		

<3>各機器の高低差について

本体を高所に設置される場合、試運転時やサービス時に冷媒ポンプなど重量物の運搬を考慮した搬入路の確保や、接続配管中、最もサービスしやすい位置にサービスバルブを設けるなどの配慮をした施工を行ってください。



<4>水平配管の施工について

水平配管は必ずユニットに向かって下り勾配 (1 / 200 以上) となるようにしてください。

<5>電磁弁<液>の取付け

電磁弁<液>は膨張弁直前に取付けてください。室外ユニット付近に取付けると、ポンプダウン容量の不足をきたして高圧カットするおそれがあります。

<6>ストレーナ<液>の取付け

電磁弁<液> 入口部にストレーナを取付けて、試運転時に点検し、異物などを除去してください。

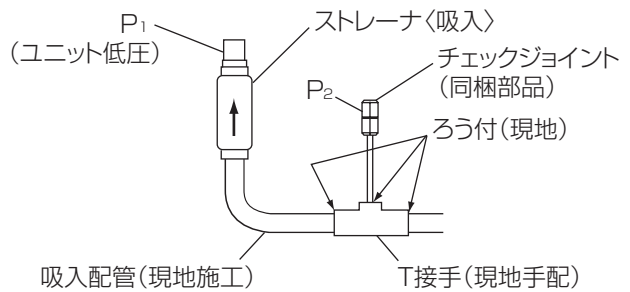
<7>ストレーナ<吸入> 詰まりチェック用チェックジョイントの取付け

1) ECOV-EN75,98,110MA1

吸入配管には、ストレーナ詰まりチェック用のチェックジョイント (同梱部品) を取付けてください。

(1)チェック方法

チェックジョイント6とチェックジョイント4 (同梱部品) の圧力差が0.03MPa以上 ($P_2 - P_1 > 0.03\text{MPa}$) の場合は、詰まりと考えられますのでストレーナ<吸入>を交換または清掃してください。



ストレーナ詰まりチェック用チェックジョイント

<8>ストレーナ<吸入> 詰まりチェック用チェックジョイント

1) ECOV-EN150,185,225,260,300,335MA1

吸入配管には、ストレーナ詰まりチェック用のチェックジョイントが取付けてあります。

(1)チェック方法

チェックジョイント6 (下表) とチェックジョイント5の圧力差が0.03MPa以上 ($P_2 - P_1 > 0.03\text{MPa}$) の場合は、詰まりと考えられますのでストレーナ<吸入>を交換または清掃してください。

形名	チェックジョイント6
ECOV-EN150,185,225MA1	6-1, 6-2
ECOV-EN260,300,335MA1	6-1, 6-2, 6-3



ストレーナ詰まりチェック用チェックジョイント

<9>配管雰囲気が高温場所となる場合

液配管が他の熱源の影響を受け、加熱されると、フラッシュガスが発生し、不冷トラブルのおそれがあります。液配管は、できるだけ温度の低い部分を通してください。万一高温場所を通る場合は、液配管を断熱してください。

[3]ホットガス配管の取出しについて

- (1)ホットガス配管の取出しは吐出配管途中のホットガス取出し口より接続してください。
なお、ホットガス取出しは前面より行ってください。
- (2)配管は、ユニットの運転条件や配管の形状・長さ・支持方法によっては圧力脈動により振動が大きくなることがあります。
試運転時に振動が大きい場合、支持方法（支持間隔・固定方法など）を変更し、振動しないようにしてください。
また、支持金具を建物や天井に取付ける場合、配管の振動が建物に伝わらないように適切な防振を行ってください。
- (3)配管が人体に触れるおそれのある部分には断熱または保護カバーを設けてください。
- (4)配管のろう付時、配管固定部にパッキン部がある場合、ぬれた布などで冷却しながら行ってください。
ユニット内には窒素ガスが封入されていますので、ろう付前に抜いてからろう付を行ってください。
- (5)ホットガス配管と液配管の距離
ホットガス配管を取出した場合、液配管との間隔は、ホットガス配管の熱影響を避けるため、10cm以上離してください。

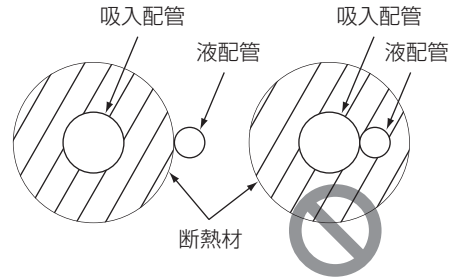
[4]断熱施工

- (1)断熱施工は必ず気密試験を行った後で施工してください。
- (2)吸入配管は必ず断熱を施してください。目安としては下表を参考にしてください。
断熱材料としては、吸湿性のない発泡ポリウレタン・スチロール材を使用してください。

(単位：mm)

用途	ピット配管	天井配管
冷蔵	25以上	50以上

- (3)吸入配管と液配管は熱交換しないでください。
- (4)ホットガス配管は常時高温となっています。人が容易に出入りする場所に据付る時は配管に断熱を施してください。
断熱材としては、耐熱温度が150℃以上の耐熱チューブ・グラスウール材などを使用してください。



吸入配管と液配管の熱交換禁止

[5]配管取出しおよび集中設置での取出し

コンデンスユニットの冷媒配管取出し方向は、下配管、前配管、右配管、後配管の4通りが可能です。（一部の機種を除く）ただし、集中設置、連続設置時など、ユニット右側に他のユニットが連結された場合、そのユニットの右配管はできません。

6. 気密試験・真空引き乾燥

冷媒回路は、真空ポンプによる真空引き乾燥を行うこと。冷媒による冷媒置換をしないこと。

- ◆ 指定外の気体が混入した場合、破裂・爆発のおそれあり。



冷媒が漏れていないことを確認すること。

- ◆ 冷媒が漏れた場合、酸素欠乏のおそれあり。
- ◆ 冷媒が火気に触れた場合、有毒ガス発生のおそれあり。



指示を実行

加圧ガスに塩素系冷媒・酸素・可燃ガスを使用しないこと。

- ◆ 使用した場合、爆発のおそれあり。
- ◆ 塩素により冷凍機油劣化のおそれあり。



気密試験はユニットと工事説明書に記載している圧力値で実施すること。

- ◆ 記載している圧力値以上で実施した場合、ユニット損傷のおそれあり。
- ◆ 冷媒が漏れた場合、酸素欠乏のおそれあり。



指示を実行

[1] 気密試験

冷凍サイクルが完成したら、配管に断熱を施す前に「高圧ガス保安法」に基づき、装置全体の気密試験を実施してください。

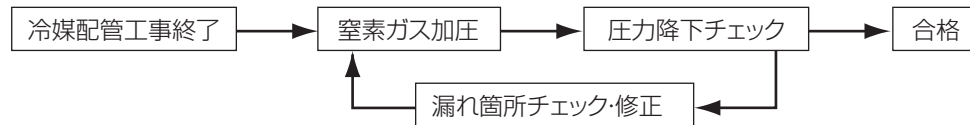
気密試験圧力は、設計圧力以上の圧力としなければなりません。詳細は「設計・工事・サービスマニュアル」を参照ください。

ただし圧力開閉器、圧力計保護のため、高圧部は 4.2MPa、低圧部は 2.22MPa を超えないように、ご注意ください。また、圧縮機吸入側圧力が圧縮機吐出側圧力より高くないように注意してください。吸入側圧力が吐出側圧力より高くなる場合（逆圧となる場合）、圧縮機が故障するおそれがあります。

本ユニットの設計圧力は、下表のとおりです。

	高圧側	低圧側
設計圧力	4.15MPa	2.21MPa

作業順序



<1> 試験要領

加圧ガスに塩素系冷媒・酸素・可燃ガスを使用しないこと。

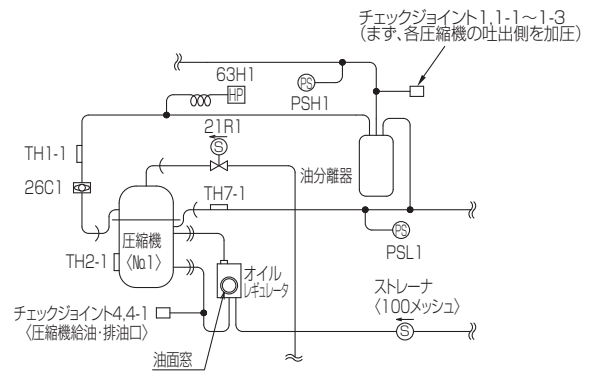
- ◆ 使用した場合、爆発のおそれあり。
- ◆ 塩素により冷凍機油劣化のおそれあり。



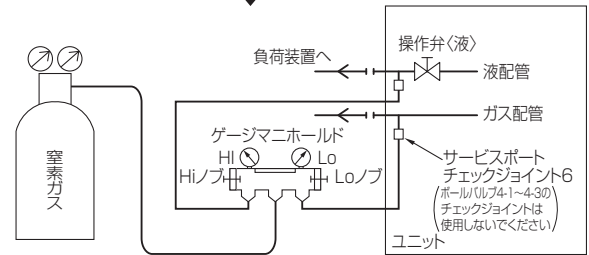
(1) 窒素ガスで機器の設計圧力まで、冷媒配管を加圧して行うため右図を参考に器具類を接続してください。

(必ず、各圧縮機の吐出側にあるチェックジョイント1 (下表) から先に加圧してください。その後、液配管、ガス配管の両方に加圧してください。)

形名	チェックジョイント1
ECOV-EN75,98,110MA1	1
ECOV-EN150,185,225MA1	1-1,1-2
ECOV-EN260,300,335MA1	1-1,1-2,1-3



↓その後



気密試験機器の接続系統図

- (2) 一度に規定圧まで加圧しないで、ステップを踏んで徐々に加圧していく。
- 0.5MPa まで加圧したところで、加圧を止めて5分間以上放置し、圧力の低下がないか確認する。
 - 1.5MPa まで加圧し、再び5分間以上放置し、圧力の低下がないか確認する。
 - その後に機器の設計圧力まで昇圧し、周囲温度と圧力をメモする。
 - 外部に発泡液を塗布し、泡の発生の有無により漏れがなければ合格です。

- (3) また、規定値で約1日放置し、圧力低下しなければ合格です。
 周囲温度が1℃変化すると圧力が約0.01MPa変化しますので、補正が必要です。
 溶接後、配管温度が下がらない内に加圧すると冷却後、減圧します。
 外気温度により昇圧、減圧します。(一定容器の気体は絶対温度に比例する)

$$\text{測定時絶対圧力} = \text{加圧時絶対圧力} \times (273 \text{ }^\circ\text{C} + \text{測定時温度}) / (273 \text{ }^\circ\text{C} + \text{加圧時温度})$$

絶対圧力 = ゲージ圧力 + 0.10133 (MPa)
 (ゲージ圧力とはゲージマニホールド指示値を示します。)

- (4) 圧力低下がある場合は、どこかに漏れがあります。漏れ箇所を探し、手直しを行ってください。
 漏れがある場合は溶接箇所、フレア部、フランジ部、各ユニット部を石けん水などで確認してください。
 溶接を伴う補修時は必ず窒素ブローを行ってください。

[2] ガス漏れチェック

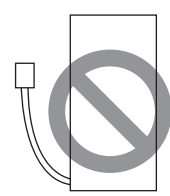
ガス漏れに対する管理が重要です。ガス漏れチェックには、HFC 系冷媒対応のガス漏れ検知器を使用してください。

- R410A は従来の冷媒と比較して、その構成分子が小さく、圧力も高いためガス漏れが発生しやすくなります。
- R410A は、従来のガス漏れ検知器の25倍～40倍の検出能力が必要です。(右表参照) 単に従来のリークテストの検出感度を上げて使用した場合、ハロゲン系以外のガスも検出するおそれがあります。

冷媒種類	R22	R404A	R410A
感度比	1 (基準)	0.038	0.025



ハライドーチ



R22用ガス漏れ検知器

[3]真空引き乾燥

<p>R410A 以外の冷媒は使用しないでください。</p> <p>◆R410A 以外の R22 など塩素が含まれる冷媒を使用した場合、冷凍機油の劣化・圧縮機故障のおそれあり。</p>	<p>逆流防止付きの真空ポンプを使用してください。</p> <p>◆冷媒回路内に真空ポンプの油が逆流入した場合、冷凍機油の劣化・圧縮機故障のおそれあり。</p>
<p>下記に示す工具類のうち、旧冷媒 (R22) に使用していたものは使用しないこと。R410A 専用の工具類を使用してください。(ゲージマニホールド・チャージングホース・ガス漏れ検知器・逆流防止器・冷媒チャージ用口金・真空度計・冷媒回収装置)</p> <p>◆R410A は冷媒中に塩素を含まないため、旧冷媒用ガス漏れ検知器には反応しない。</p> <p>◆旧冷媒・冷凍機油・水分が混入すると、冷凍機油の劣化・圧縮機故障のおそれあり。</p>	<p>工具は R410A 専用ツールを使用してください。</p> <p>◆R410A 用として専用ツールが必要です。最寄りの「三菱電機システムサービス」へ問い合わせること。</p>
	<p>工具類の管理は注意してください。</p> <p>◆チャージングホース・フレア加工具にほこり・ゴミ・水分が付着した場合、冷媒回路内に混入し、冷凍機油の劣化・圧縮機故障のおそれあり。</p>

装置内の真空引きには必ず真空ポンプを用いてください。なお、自力真空引きは絶対に行わないでください。本ユニットは、コントローラによる低圧圧力のデジタル表示を採用しております。真空引き時、本ユニットに通電していない場合、コントローラは低圧圧力を表示しません。ゲージマニホールド・真空度計を使用して低圧圧力を確認してください。

真空引きは、以下に示すように真空ポンプに接続して実施してください。圧縮機が逆圧とならないよう低圧側から先に真空引きを始めてください。高圧側回路はストップバルブ 2 のサービスポートから真空引きしてください。

ECO V-EN75,98,110MA1

低圧側回路はチェックジョイント 6 から真空引きしてください。

ECO V-EN150,185,225MA1

低圧側回路はチェックジョイント 5 から真空引きしてください。合わせてストップバルブ 1-1 ~ 1-2 のサービスポートからひくとより早くひけます。

ECO V-EN260,300,335MA1

低圧側回路はチェックジョイント 5 から真空引きしてください。合わせてストップバルブ 1-1 ~ 1-3 のサービスポートからひくとより早くひけます。

<1>真空ポンプの真空度管理基準

5 分運転後で 66Pa 以下のものをご使用ください。

<2>真空引き時間

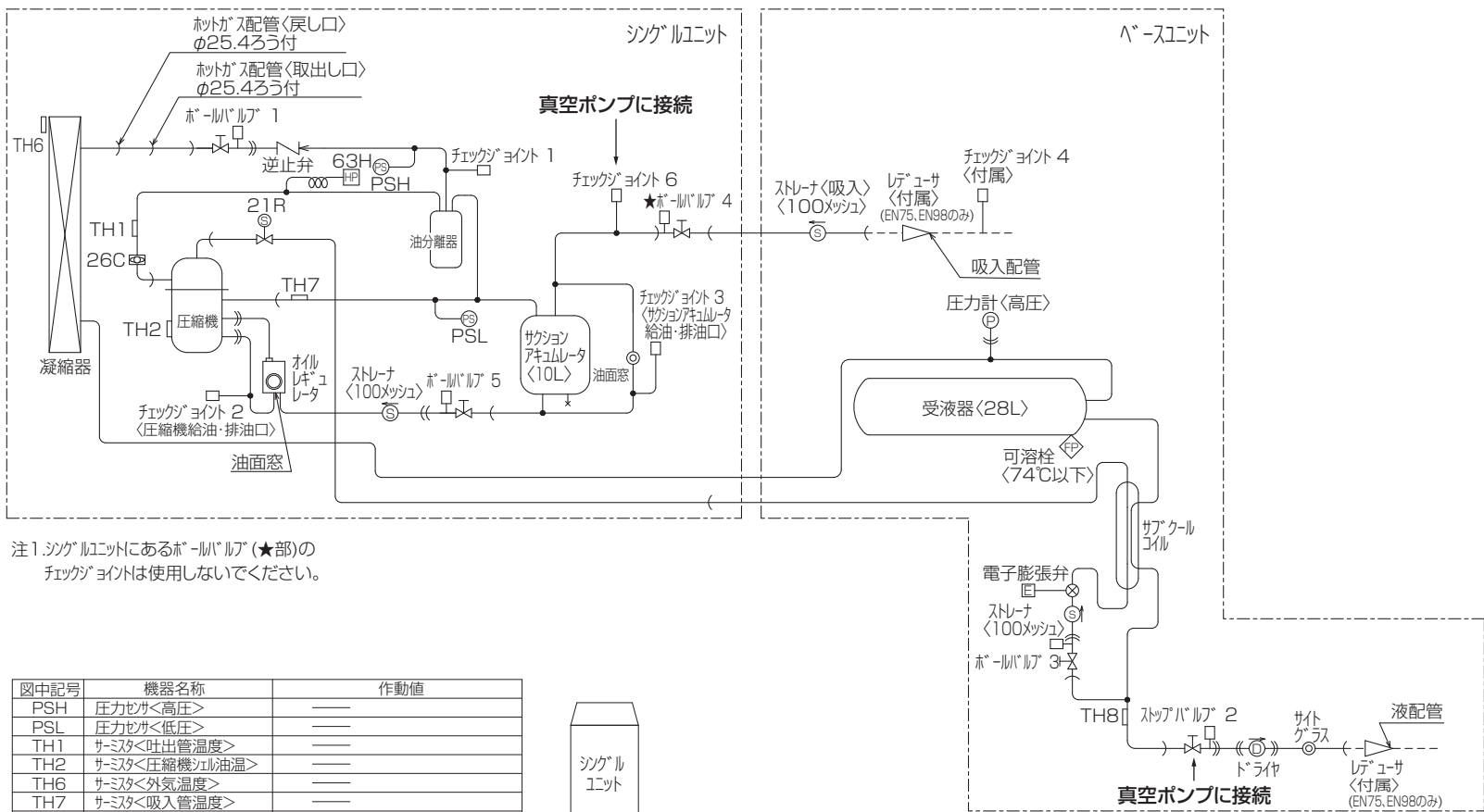
(1)真空度計で計測して 266Pa に到達後、1 時間真空引きをします。(水分除去のために真空引きを十分に行うことで真空乾燥を実施します。)

(2)真空引き後、1 時間放置して真空度が低下しないことを確認してください。

<3>真空ポンプ停止時の操作手順

真空ポンプ側の油がユニット側へ逆流するのを防止するため、真空ポンプ側のリリーフバルブを開くか、チャージングホースを緩めて空気をすわせてください。そのあとで真空ポンプの運転を停止します。
逆流防止器付き真空ポンプを使用する場合でも停止の操作手順は同様にしてください。

1) ECOV-EN75,98,110MA1 形



注1. シングルユニットにあるホイルバルブ(★部)のチェックポイントは使用しないでください。

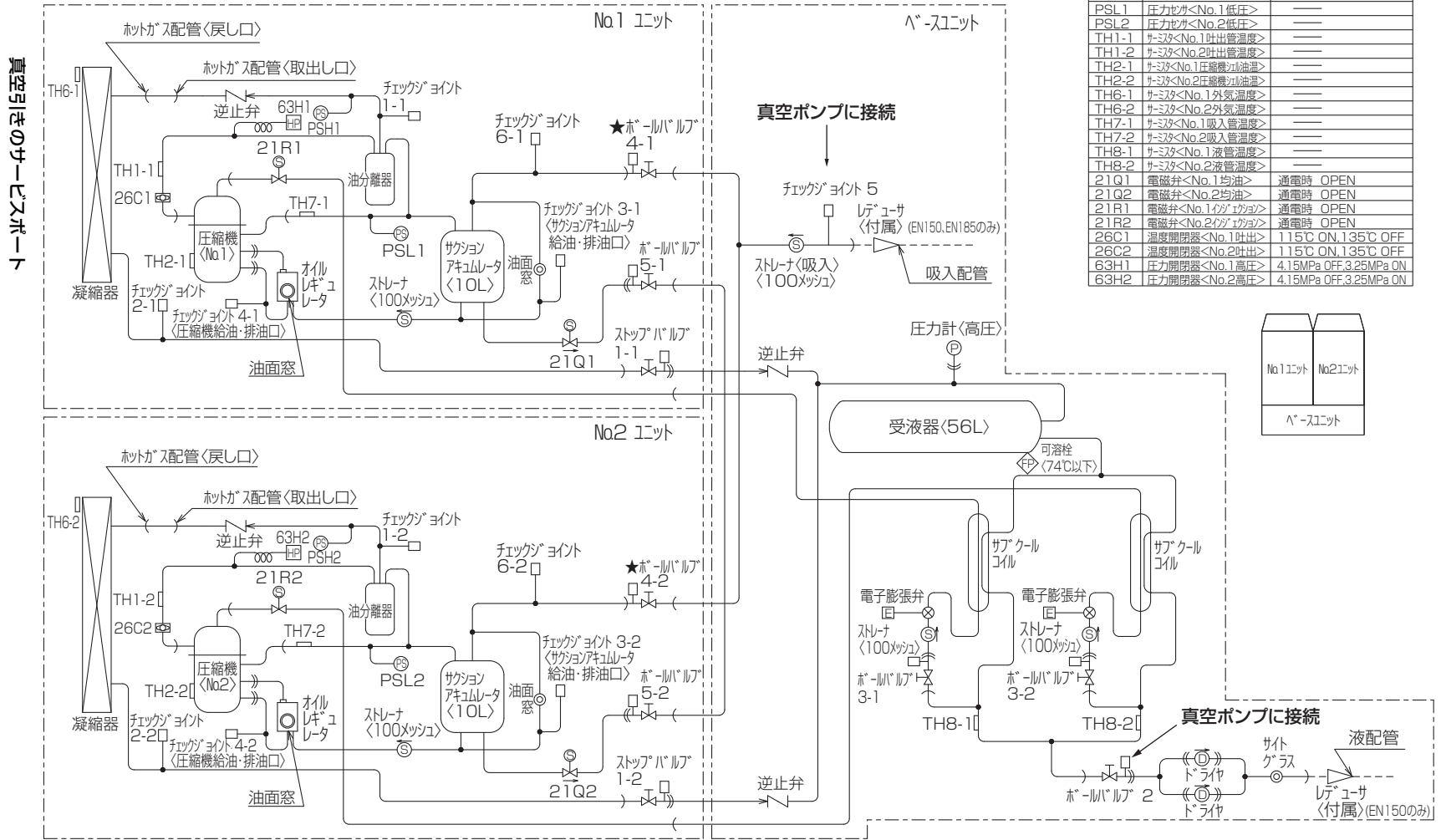
図中記号	機器名称	作動値
PSH	圧力セカク高圧>	—
PSL	圧力セカク低圧>	—
TH1	サミタク吐出管温度>	—
TH2	サミタク圧縮機江油温>	—
TH6	サミタク外気温度>	—
TH7	サミタク吸入管温度>	—
TH8	サミタク液管温度>	—
21R	電磁弁<インジェクション>	通電時 OPEN
26C	温度開閉器<吐出>	115℃ ON, 135℃ OFF
63H	圧力開閉器<高圧>	4.15MPa OFF, 3.25MPa ON



6. 気密試験・真空引き乾燥

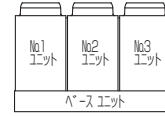
2) ECOVEN150,185,225MA1 形

注1. No.1・No.2ユニットにあるホ-ルバルブ(★部)の
チェックポイントは使用しないでください。

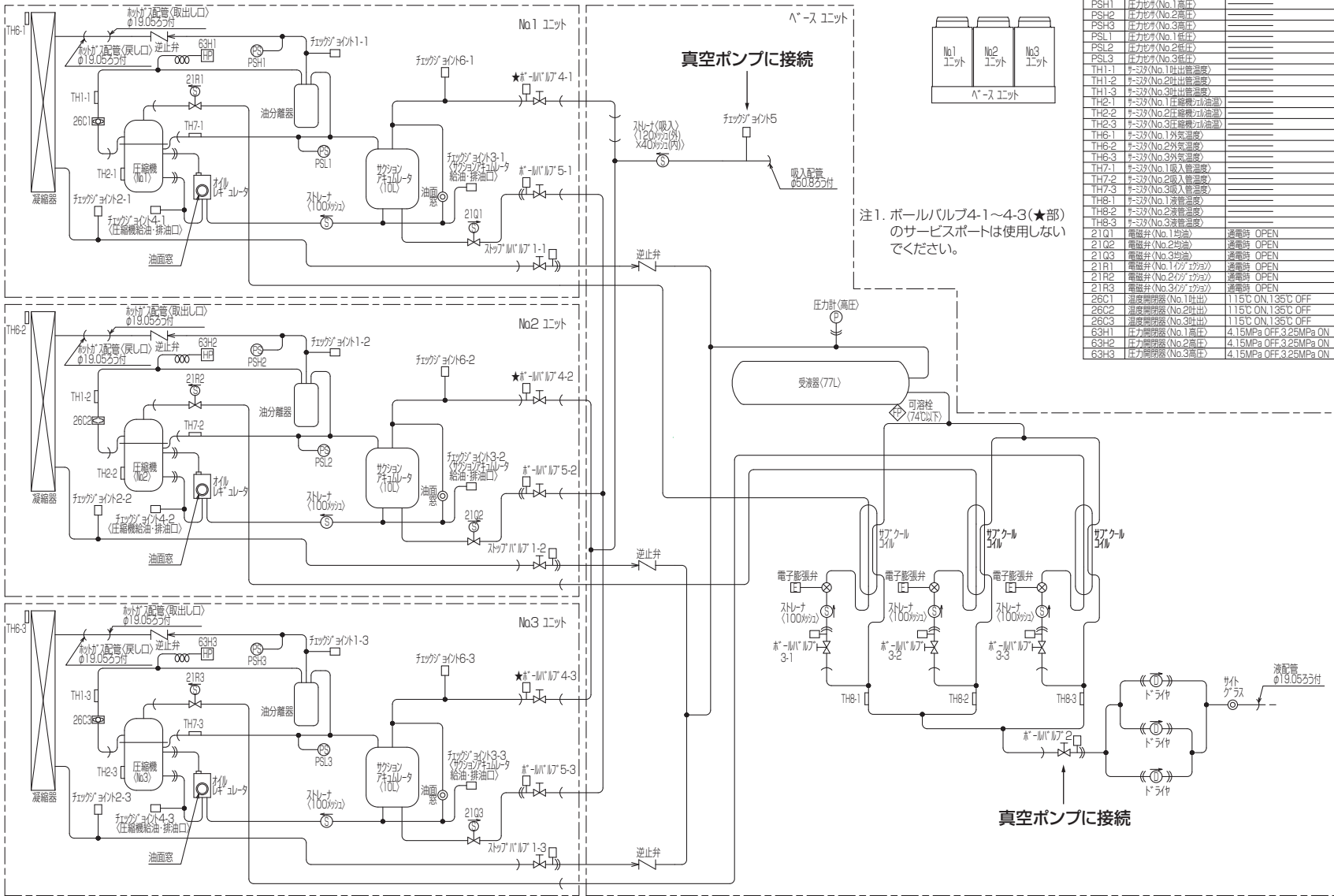


図中記号	機器名称	作動値
PSH1	圧力セカ<No.1高圧>	—
PSH2	圧力セカ<No.2高圧>	—
PSL1	圧力セカ<No.1低圧>	—
PSL2	圧力セカ<No.2低圧>	—
TH1-1	サ-ミタ<No.1吐出管温度>	—
TH1-2	サ-ミタ<No.2吐出管温度>	—
TH2-1	サ-ミタ<No.1圧縮機油温>	—
TH2-2	サ-ミタ<No.2圧縮機油温>	—
TH6-1	サ-ミタ<No.1外気温度>	—
TH6-2	サ-ミタ<No.2外気温度>	—
TH7-1	サ-ミタ<No.1吸入管温度>	—
TH7-2	サ-ミタ<No.2吸入管温度>	—
TH8-1	サ-ミタ<No.1液管温度>	—
TH8-2	サ-ミタ<No.2液管温度>	—
21Q1	電磁弁<No.1均油>	通電時 OPEN
21Q2	電磁弁<No.2均油>	通電時 OPEN
21R1	電磁弁<No.1インジ-ェクタ>	通電時 OPEN
21R2	電磁弁<No.2インジ-ェクタ>	通電時 OPEN
26C1	温度閉閉器<No.1吐出>	115℃ ON, 135℃ OFF
26C2	温度閉閉器<No.2吐出>	115℃ ON, 135℃ OFF
63H1	圧力閉閉器<No.1高圧>	4.15MPa OFF, 3.25MPa ON
63H2	圧力閉閉器<No.2高圧>	4.15MPa OFF, 3.25MPa ON

図中記号	機器名称	作動値
PSH1	圧力バロ(No.1高圧)	
PSH2	圧力バロ(No.2高圧)	
PSH3	圧力バロ(No.3高圧)	
PSL1	圧力バロ(No.1低圧)	
PSL2	圧力バロ(No.2低圧)	
PSL3	圧力バロ(No.3低圧)	
TH1-1	チスタ(No.1吐出管温度)	
TH1-2	チスタ(No.2吐出管温度)	
TH1-3	チスタ(No.3吐出管温度)	
TH2-1	チスタ(No.1圧縮機吐出油温)	
TH2-2	チスタ(No.2圧縮機吐出油温)	
TH2-3	チスタ(No.3圧縮機吐出油温)	
TH6-1	チスタ(No.1外気温度)	
TH6-2	チスタ(No.2外気温度)	
TH6-3	チスタ(No.3外気温度)	
TH7-1	チスタ(No.1吸入管温度)	
TH7-2	チスタ(No.2吸入管温度)	
TH7-3	チスタ(No.3吸入管温度)	
TH8-1	チスタ(No.1油管温度)	
TH8-2	チスタ(No.2油管温度)	
TH8-3	チスタ(No.3油管温度)	
21Q1	電磁弁(No.1均油)	通電時 OPEN
21Q2	電磁弁(No.2均油)	通電時 OPEN
21Q3	電磁弁(No.3均油)	通電時 OPEN
21R1	電磁弁(No.1圧縮機給油)	通電時 OPEN
21R2	電磁弁(No.2圧縮機給油)	通電時 OPEN
21R3	電磁弁(No.3圧縮機給油)	通電時 OPEN
26C1	温度開閉器(No.1吐出)	115°C ON, 135°C OFF
26C2	温度開閉器(No.2吐出)	115°C ON, 135°C OFF
26C3	温度開閉器(No.3吐出)	115°C ON, 135°C OFF
63H1	圧力開閉器(No.1高圧)	4.15MPa OFF, 3.25MPa ON
63H2	圧力開閉器(No.2高圧)	4.15MPa OFF, 3.25MPa ON
63H3	圧力開閉器(No.3高圧)	4.15MPa OFF, 3.25MPa ON



注1. ボールバルブ4-1~4-3(★部)のサービスポートは使用しないでください。



6. 気密試験・真空引き乾燥

[4]油の追加

延長配管が長い場合、圧縮機内の油が配管内に滞留し圧縮機の油が不足しますので、コンデンシングユニットの片道の配管長が30mを超える場合はアキュムレータ（スバル機種の場合はユニット全体として）に油を追加してください。（73ページ）

7. 冷媒充てん時のお願い

サービスバルブを操作する場合、冷媒噴出に注意すること。

- 冷媒が漏れた場合、冷媒を浴びると、凍傷・けがのおそれあり。
- 冷媒が火気に触れた場合、有毒ガス発生のおそれあり。



冷媒回路内に、指定の冷媒 (R410A) 以外の物質 (空気など) を混入しないこと。

- 指定外の気体が混入した場合、異常な圧力上昇による破裂・爆発のおそれあり。



換気をよくすること。

- 冷媒が漏れた場合、酸素欠乏のおそれあり。
- 冷媒が火気に触れた場合、有毒ガス発生のおそれあり。



R410A 以外の冷媒は使用しないでください。

- R410A 以外の R22 など塩素が含まれる冷媒を使用した場合、冷凍機油の劣化・圧縮機故障のおそれあり。

液冷媒で封入してください。

- ガス冷媒で封入した場合、ポンペ内冷媒の組成が変化し、能力低下のおそれあり。

チャージングシリンダを使用しないでください。

- 冷媒の組成が変化し、能力低下のおそれあり。

[1] 冷媒の充てん

冷媒充てんは必ず先に高圧側から充てんしてください。
低圧側から先に充てんすると圧縮機が故障するおそれがあります。

冷媒の充てんは次の手順で行ってください。

手順

- 真空引き乾燥終了
- 冷媒ポンベの質量計測 (初期質量)
- 各圧縮機の吐出側にあるチェックジョイント 1 (下表) から先に冷媒で加圧してください。その後、冷媒を液状態で操作弁 (液) のバルブ 2* より充てんしてください。

* バルブ 2 については、機種によって異なりますので、下記表を参照ください。

形名	チェックジョイント 1
ECO-EN75,98,110MA1	1
ECO-EN150,185,225MA1	1-1,1-2
ECO-EN260,300,335MA1	1-1,1-2,1-3

形名	バルブ 2
ECO-EN75,98,110MA1	ストップバルブ 2
ECO-EN150,185,225MA1	ボールバルブ 2
ECO-EN260,300,335MA1	ボールバルブ 2

お願い

- 冷媒の充てんは組成変化を抑えるためポンベからは液冷媒で高圧側へ充てんしてください。
ガスで充てんすると冷媒組成が変わるため性能の低下や正常な動作ができなくなることがあります。

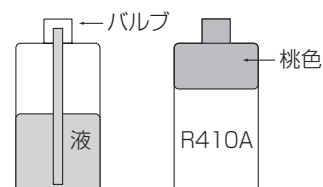
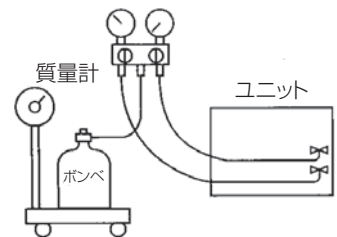
- 冷媒ポンベの質量計測
- 規定量が充てんされたことを確認

冷媒充てん量 = 初期のポンベ質量 - 充てん後のポンベ質量

試運転を行った後運転状態を確認し、許容充てん量を超えない範囲で必要に応じ冷媒の追加充てんを行ってください。

追加充てんを行う場合、ユニットの運転中にバルブ 2* を閉じぎみとし、バルブ 2* のサービスポートより液状態で封入してください。

サイフォン管付のポンベの場合



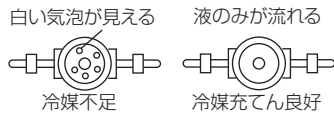
[2]冷媒充てん量

冷媒充てん量が少ない場合や、ガス漏れにより冷媒ガスが不足すると、低圧圧力が下がり冷えや油戻りが悪くなります。また過熱運転にもなります。

最小必要冷媒量は、庫内温度を所定の温度まで下げ、凝縮温度をできるだけ下げた状態（定常状態）で、サイトグラスからフラッシュガス（気泡）が消える冷媒量です。

実際の充てんでは運転時の過渡現象などを考慮してさらに5～10%程度の冷媒を追加しておく必要があります。

$$\text{最適冷媒充てん量} = \text{最小必要冷媒量} \times (1.05 \sim 1.1)$$



[3]許容冷媒充てん量

冷媒充てん量は吸入配管長さに応じて下表を超えないようにしてください。

（下表を超える場合、追加アキュムレータを設置してください。）

過充てんされると、高圧カット・始動不良・液バックの助長などのトラブルが発生するおそれがあります。

封入した冷媒量および冷媒封入業者名を、本ユニットに貼り付けしている冷媒封入ラベルに、容易に消えない方法で記載すること。

・フロン回収破壊法の施行に伴い、記載を怠った業者は法律に従って罰せられます。

形名	負荷装置	配管長 (m)									
		10	20	30	40	50	60	70	80	90	100
ECO-EN75MA1	ショーケース	27	28	30	31	33	34	36	37	39	40
	ユニットクーラ	18	19	21	22	23	25	26	28	29	31
ECO-EN98MA1	ショーケース	28	29	31	32	34	35	37	38	40	41
	ユニットクーラ	18	20	21	23	24	26	27	29	30	32
ECO-EN110MA1	ショーケース	32	35	37	39	42	44	46	48	51	53
	ユニットクーラ	21	23	26	28	30	33	35	37	39	42

形名	負荷装置	配管長 (m)									
		10	20	30	40	50	60	70	80	90	100
ECO-EN150MA1	ショーケース	53	56	58	60	63	65	67	70	72	74
	ユニットクーラ	33	36	38	40	43	45	47	50	52	54
ECO-EN185MA1	ショーケース	62	66	69	73	76	79	83	86	90	93
	ユニットクーラ	37	40	43	47	50	54	57	60	64	67
ECO-EN225MA1	ショーケース	62	66	69	73	76	80	83	87	90	94
	ユニットクーラ	38	42	45	49	52	56	59	63	66	69

形名	負荷装置	配管長 (m)									
		10	20	30	40	50	60	70	80	90	100
ECO-EN260MA1	ショーケース	87	91	94	98	102	105	109	112	116	119
	ユニットクーラ	51	54	58	61	65	69	72	76	79	83
ECO-EN300MA1	ショーケース	91	94	98	101	105	109	112	116	119	123
	ユニットクーラ	52	56	59	63	66	70	74	77	81	84
ECO-EN335MA1	ショーケース	94	98	101	105	109	112	116	119	123	127
	ユニットクーラ	52	56	59	63	66	70	74	77	81	84

上記の冷媒量を充てんしても、外風条件や過渡的な圧力変動により、一時的にフラッシュガスが発生する場合がありますが、冷媒充てん量は上表以下で問題ありません。

8. フロン回収破壊法・冷媒の見える化

この製品には冷媒として、フロンが使われています。

- a) フロン類をみだりに大気中に放出することは禁じられています。
- b) この製品を廃棄・整備する場合には、フロン類の回収が必要です。
- c) 冷媒の数量、ならびに冷媒の数量の二酸化炭素換算値を製品名板の表に容易に消えない方法で必ず記入してください。
(表に記載した内容の控えを取っておくことを推奨します。)

(1) 二酸化炭素換算値の計算方法

二酸化炭素換算値は次の式を用いて計算してください。

$$\text{二酸化炭素換算値 (トン)} = \text{冷媒充てん量 (kg)} \times \text{冷媒の地球温暖化係数} \div 1000$$

冷媒の地球温暖化係数

冷媒	地球温暖化係数
R410A	2090

(2) 計算例

R410A 冷媒を 20kg 充てんした場合

$$\text{二酸化炭素換算値} = 20(\text{kg}) \times 2090 \div 1000 = 41.8(\text{トン})$$

製品名板 (例)

R410A

フロン回収・破壊法
第一種特定製品

(1) フロン類をみだりに大気中に放出することは禁じられています。
(2) この製品を廃棄・整備する場合には、フロン類の回収が必要です。
(3) 冷媒の回収および数量、並びに冷媒の数量の二酸化炭素換算値を下表に記入した内容が、容易に消えない方法で必ず記入してください。
(上記の冷媒の種類および数量の控えを取っておくことを推奨します。)

種類 および 冷媒番号	数量 (kg)
定格名板記載による	
冷媒を充てんした事業者名	
二酸化炭素換算値	数量 (トン)

※別紙または、マニュアルに記載の換算値を用いて二酸化炭素換算値を算出し、上記欄内に二酸化炭素換算値をトン単位で記入してください。

MITSUBISHI
一体空冷式スクロール形コンデンシングユニット

形名 **ECOV-EN75MA1**

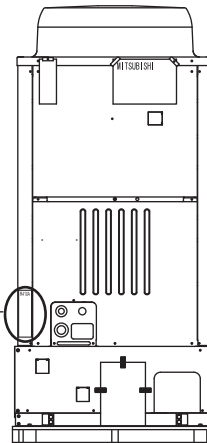
電 源	三相200V 50/60Hz
評価出力	7.5 kW [定格出力 7.45 kW]
冷 媒 名	HFC (R410A)
電気 消費電力※	10.05 kW
特性 運転電流※	34.7 A
起動電流	15 A
設計圧力	高圧側4.15MPa・低圧側2.21MPa
気密試験圧力	
製造年月	受液器内容積 28 L
	総質量 290 kg

※周囲温度 32℃、蒸発温度 -10℃

製造番号

三菱電機株式会社 KN79F581H73


- 封入した冷媒の数量を記入してください。
- 冷媒を充てんした事業者名を記入してください。
- 冷媒の二酸化炭素換算値を記入してください。



9. 電気配線工事

電気部品に水をかけないこと。


- ショート・漏電・感電・故障・発煙・発火・火災のおそれあり。



水ぬれ禁止

濡れた手で電気部品に触れたり、スイッチ・ボタンを操作したりしないこと。


- 感電・故障・発煙・発火・火災のおそれあり。



ぬれ手禁止

配線に外力や張力が伝わらないようにすること。


- 伝わった場合、発熱・断線・発煙・発火・火災のおそれあり。



発火注意

端子接続部に配線の外力や張力が伝わらないように固定すること。


- 接続や固定に不備がある場合、発熱・断線・発煙・発火・火災のおそれあり。



発火注意

ヒューズ交換の場合、指定容量のヒューズを使用すること。


- 指定容量外のヒューズ・針金・銅線を使用した場合、破裂・発火・火災・爆発のおそれあり。



指示を実行

端子箱や制御箱のカバーまたはパネルを取付けること。


- ほこり・水による感電・発煙・発火・火災のおそれあり。



指示を実行

第一種電気工事士（工事条件によっては第二種電気工事士）の資格のある者が、「電気設備に関する技術基準」・「内線規程」および据付工事説明書に従って電気工事を行うこと。電気配線には所定の配線を用い専用回路を使用すること。


- 電源回路容量不足や施工不備がある場合、ユニットが故障し、感電・発煙・発火・火災のおそれあり。



指示を実行

電源にはインバータ回路用漏電遮断器を取付けること。


- 漏電遮断器はユニット1台につき1個設置すること。
- 取付けない場合、感電・発煙・発火・火災のおそれあり。



指示を実行

正しい容量のブレーカ（インバータ回路用漏電遮断器・手元開閉器<開閉器＋B種ヒューズ>・配線用遮断器）を使用すること。


- 大きな容量のブレーカを使用した場合、感電・故障・発煙・発火・火災のおそれあり。



指示を実行

電源配線工事には、電流容量などに適合した規格品の配線を使用すること。


- 不適合の場合、漏電・発熱・発煙・発火・火災のおそれあり。



指示を実行

D種接地工事（アース工事）は第一種電気工事士（工事条件によっては第二種電気工事士）の資格のある電気工事業者が行うこと。

- アース線は、ガス管・水道管・避雷針・電話のアース線に接続しないこと。
- アースに不備がある場合、ユニットがノイズにより誤動作し、感電・発煙・発火・火災・爆発のおそれあり。



アース接続

R410A 以外の冷媒は使用しないでください。

- R410A 以外の R22 など塩素が含まれる冷媒を使用した場合、冷凍機油の劣化・圧縮機故障のおそれあり。

液冷媒で封入してください。

- ガス冷媒で封入した場合、ボンベ内冷媒の組成が変化し、能力低下のおそれあり。

チャージングシリンダを使用しないでください。

- 冷媒の組成が変化し、能力低下のおそれあり。

[1] 配線作業時の注意

(1) 漏電遮断器を設置してください。

詳細は電気設備技術基準 15 条（地絡に対する保護対策）、電気設備の技術基準の解釈 40 条（地絡遮断装置などの施設）、内線規程 1375 節（漏電遮断器など）に記載されていますのでそれに従ってください。

（ショーケースを始めとして、冷凍装置の場合必ず漏電遮断器を取付けなければならないと考えてください。）

(2) 吸入部で露落ちなどのおそれのある箇所での配線は避けてください。

(3) 電源配線および操作回路配線の端子台端子ねじ締付トルクは下表に従ってください。

ねじサイズ	締付トルク (N・m)
M4	1.0 ~ 1.3
M5	2.0 ~ 2.5
M6	4.0 ~ 5.0
M8	9.0 ~ 11.0
M10	18.0 ~ 23.0

(4) 電線は高温部（圧縮機、凝縮器、吐出配管）およびエッジ部分に接触しないようにしてください。

(5) 配線作業時は、軍手などで手・腕が露出しないようお願いいたします。

(6) 電線類は過熱防止のため、配管などの断熱材の中を通さないでください。

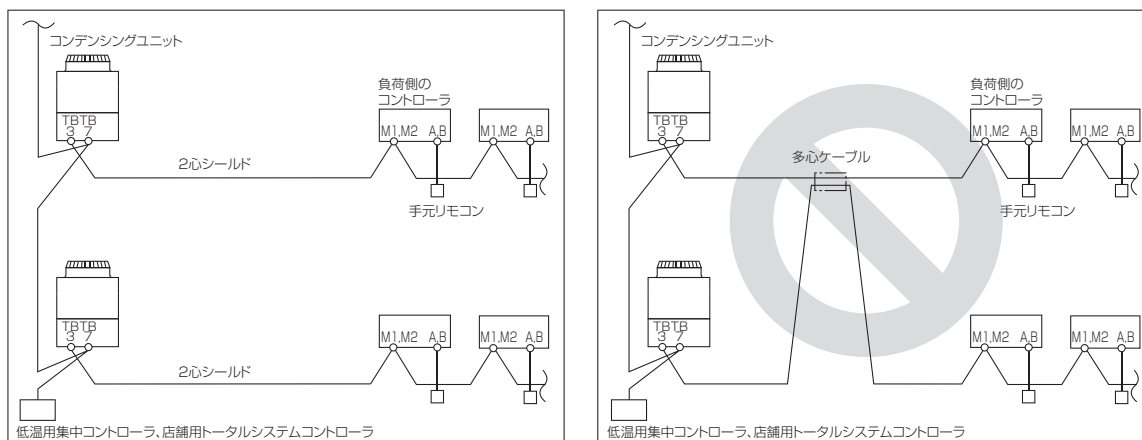
(7) ユニット外部では伝送用配線が電源配線の電気ノイズを受けないよう離して（5cm 以上）施設してください。（同一電線管に入れしないでください。）

低温用集中コントローラ、店舗用トータルシステムコントローラ、負荷側のコントローラ（クオリティコントローラ、ハイクオリティコントローラ、三菱ショーケース）をご使用の場合には、以下の内容にご注意ください。

(8) 伝送線用端子台には、200V 電源を絶対に接続しないでください。万一接続すると電子部品が焼損します。

(9) 伝送用配線は、2 心シールド線をご使用ください。

系統の異なる伝送用配線を多心の同一ケーブルを使用して配線しますと伝送信号の送・受信が正常にできなくなり、誤動作の原因になりますので、絶対に行わないでください。

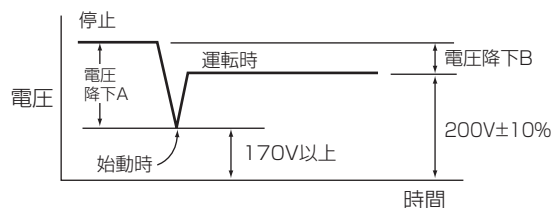


TB3(もしくは3A,3B,3S): 室内外伝送線端子台、TB7: 集中管理用伝送線端子台

[2] 配線容量

本ユニットの許容電圧は右図のとおりです。

配線容量は、電気設備技術基準および内線規程に従うほか、この許容電圧の範囲に入るよう、次の「電気特性」の項を参照の上、決定してください。



ポイント

始動時の電圧は瞬時のため、テストなどでは測定できませんが、始動時の電圧降下（電圧降下 A）は、停止時と運転時の電圧の差（電圧降下 B）の約 5 倍であり、始動時の電圧の概略値は、停止時の電圧から、運転時の電圧を差し引いて求めることができます。

$$(\text{電圧降下 A}) \div 5 \times (\text{電圧降下 B})$$

本ユニットはインバータ始動のため始動時の電圧降下 A は無視することができます。

[3]配線の接続

(低温用集中コントローラ、店舗用トータルシステムコントローラ、負荷側のコントローラ（クオリティコントローラ、ハイクオリティコントローラ、三菱ショーケース）接続する場合)

手順

1)電源線を電源端子台（TB1）に接続してください。

形名	接続先
ECOV-EN75,98,110MA1	ユニット制御箱の電源端子台（TB1）
ECOV-EN150,185,225,260,300,335MA1	SUB BOXの電源端子台（TB1）

2)SUB BOXに制御線（200V）を接続してください。

接続箇所については、接続するコントローラの据付工事説明書を参照ください。

3)伝送線（M-NET）の配線工事

下記配線をご使用ください。

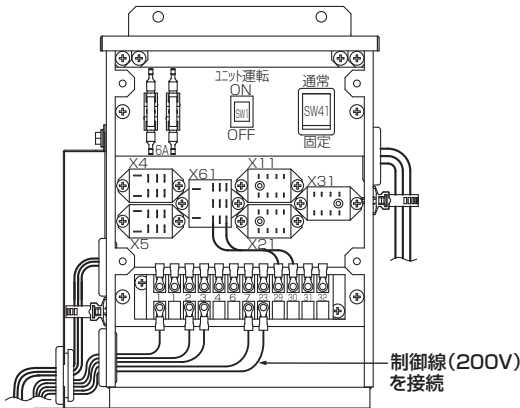
種類：シールド線（CVVS、CPEVS、MVVS）

線数：2心ケーブル

線径：1.25mm²以上

※1 システム制約については、負荷側コントローラ（クオリティコントローラ、ハイクオリティコントローラ）もしくは低温用集中コントローラ、店舗用トータルシステムコントローラの据付工事説明書を参照ください。

※2 三菱ショーケースご使用の場合は、「三菱店舗用ショーケーステクニカルマニュアル コントロール編」を参照ください。



3-1) 伝送線（室内外伝送線）を接続してください。（負荷側のコントローラ（クオリティコントローラ、ハイクオリティコントローラ、三菱ショーケース）との接続）

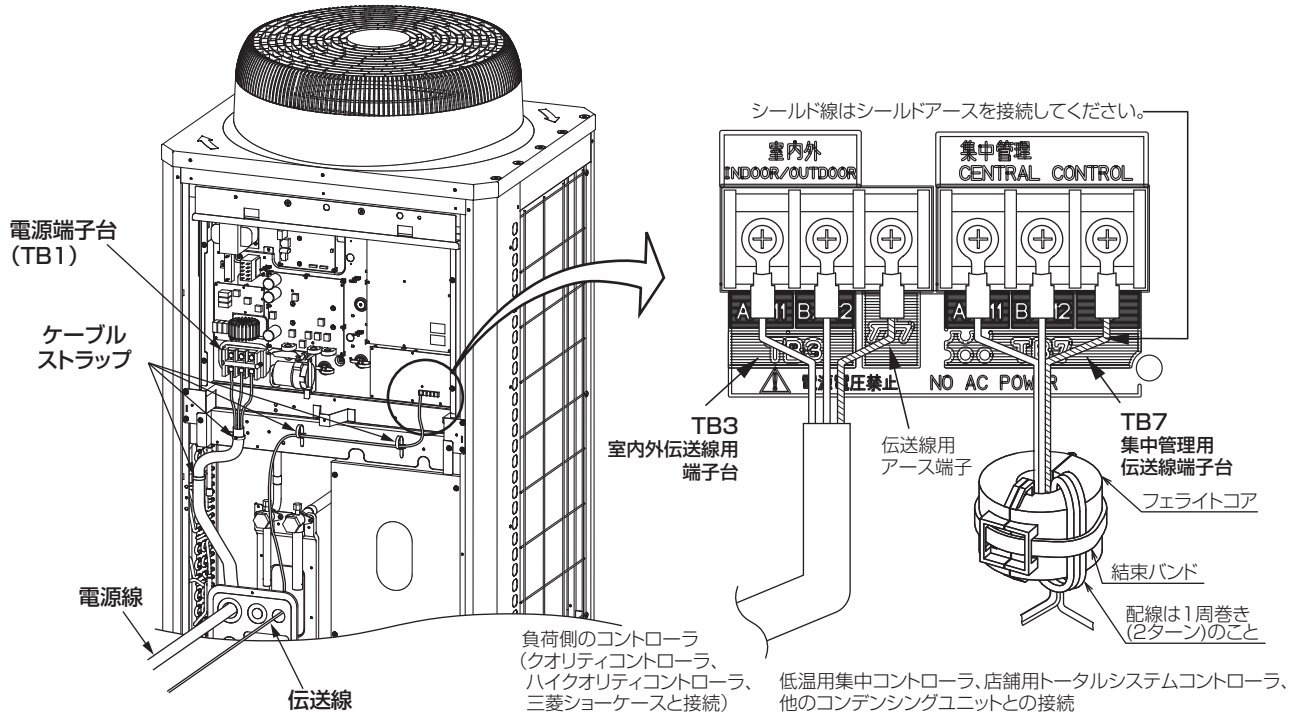
形名	接続先
ECOV-EN75,98,110MA1	ユニット制御箱内の室内外用伝送線端子台 TB3 (A, B, アース)
ECOV-EN150,185,225,260,300,335MA1	SUB BOX 制御箱内の室内外用伝送線端子台 (3A, 3B, 3S)

3-2) 伝送線（集中管理用伝送線）を接続してください。（低温用集中コントローラ、店舗用トータルシステムコントローラ、他のコンデンシングユニットとの接続）

形名	接続先
ECOV-EN75,98,110MA1	ユニット制御箱の集中管理用伝送線端子台 TB7 (A, B, S)
ECOV-EN150,185,225,260,300,335MA1	ユニット制御箱の集中管理用伝送線端子台 TB7 (A, B, S)* ¹

*1 伝送線（集中管理用伝送線）の接続は、No.1 ユニットのみに接続してください。（No.2 以降のユニットへの接続は不要です。）

ECOEN75,98,110MA1 の接続位置

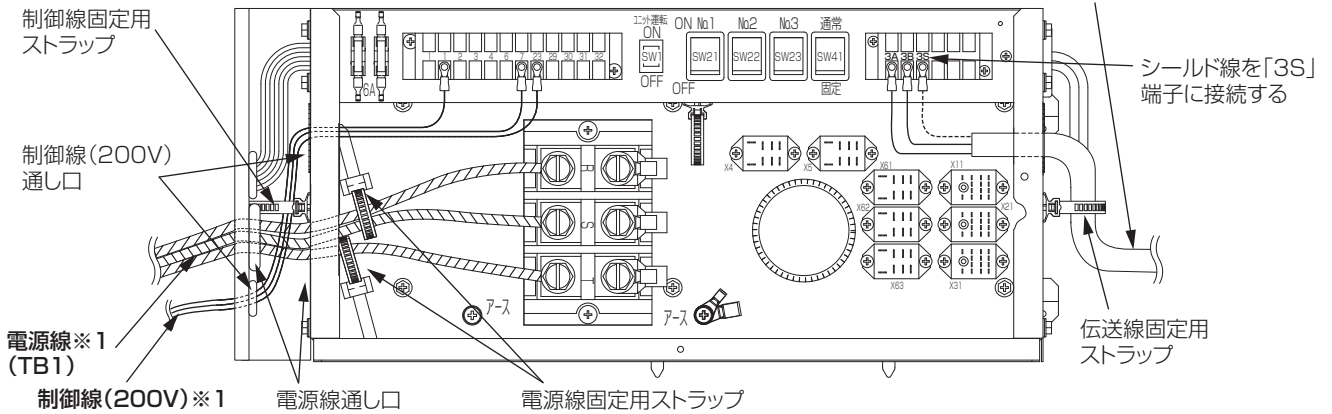


- ※1 集中管理用伝送線端子台 (TB7) をご使用の場合は、上図のようにフェライトコアを必ず取り付けてください。(フェライトコアは別売部品)
- ※2 三菱ショーケースご使用時は、「三菱店舗用ショーケーステクニカルマニュアル コントロール編」を参照ください。

ECOEN150,185,225,260,300,335MA1 の接続位置 (SUB BOX)

3A, 3B, 3S伝送線(室内外伝送線)

クオリティコントローラまたはハイクオリティコントローラ、三菱ショーケースと接続 2心シールドケーブル(CVVS、CPEVS、MVVS)を使用してください。



- ※1 配線に水が付着した場合に SUB BOX に流れ込まないように傾斜をつけてください。
- ※2 伝送線 (集中管理用伝送線) の接続については、No.1 ユニット制御箱の集中管理用伝送線端子台 TB7 (A, B, S) へ接続してください。(No.2 以降のユニットへの接続は不要です。)
- ※3 三菱ショーケースご使用時は、「三菱店舗用ショーケーステクニカルマニュアル コントロール編」を参照ください。

[4] 電気特性

形名			ECOV-EN75MA1 (-BS・-BSG)	ECOV-EN98MA1 (-BS・-BSG)	
電源			三相 200V 50/60Hz		
電気特性	消費電力 <※1>	kW	10.05	11.78	
	運転電流 <※1>	A	34.7	40.4	
	力率 <※1>	%	83.6	84.2	
	始動電流	A	15	15	
圧縮機	定格出力	kW	8.5	9.7	
	回転数	min ⁻¹	4920(82Hz)	5580(93Hz)	
	電熱器 <オイル>	W	45	45	
凝縮器	送風機	電動機出力	W	460	
電気工事	電線の太さ <※2>	mm ² <m>	14 <19>	22 <25>	
	過電流保護器	手元	A	75	100
		分岐	A	100	100
	開閉器容量	手元	A	100	100
		分岐	A	100	100
	制御回路配線太さ		mm ²	2	2
	接地線太さ		mm ²	8	14
	進相コンデンサ (圧縮機) <※4>	容量	μF	取付不可	取付不可
			kVA	取付不可	取付不可
		電線太さ	mm ²	取付不可	取付不可

形名			ECOV-EN110MA1 (-BS・-BSG)	
電源			三相 200V 50/60Hz	
電気特性	消費電力 <※1>	kW	15.30	
	運転電流 <※1>	A	52.0	
	力率 <※1>	%	84.9	
	始動電流	A	15	
圧縮機	定格出力	kW	11.4	
	回転数	min ⁻¹	6600 (110Hz)	
	電熱器 <オイル>	W	45	
凝縮器	送風機	電動機出力	W	
電気工事	電線の太さ <※2>	mm ² <m>	22 <25>	
	過電流保護器	手元	A	100
		分岐	A	100
	開閉器容量	手元	A	100
		分岐	A	100
	制御回路配線太さ		mm ²	2
	接地線太さ		mm ²	14
	進相コンデンサ (圧縮機) <※4>	容量	μF	取付不可
			kVA	取付不可
		電線太さ	mm ²	取付不可

※1. 測定条件は、次のとおりです。

周囲温度：32℃、蒸発温度：-10℃、吸入ガス温度：18℃

インバータ圧縮機運転周波数：82Hz (EN75MA1)、93Hz (EN98MA1)、110Hz (EN110MA1)

※2. 電線の太さ欄 < > 内の数字は、電圧降下2V時の最大の長さを示します。

※3. 電源には必ず漏電遮断器を取付けてください。

漏電遮断器の選定は以下を目安に選定してください。

※ なお、漏電電流は配線長、配線経路、また周囲に高周波を発生する設備の有無により異なります。

詳細は、各漏電遮断器メーカー窓口にお問い合わせください。

ユニット呼称出力	設定値	三菱電機製形名
5.5kW を超え、16.5kW 未満	感度電流 100mA 0.1s	NV-100C
16.5kW を超え、33.5kW 以下	感度電流 100 ~ 200mA 0.1s	NV-225C

インバータ圧縮機搭載ユニットの場合、漏電遮断器は必ず『高調波対応形』を選定してください。

※4. 本ユニットはインバータにより圧縮機を運転しますので、進相コンデンサは使用しないでください。

形名				ECO-EN150MA1 (-BS・-BSG)	ECO-EN185MA1 (-BS・-BSG)
電源				三相 200V 50/60Hz	三相 200V 50/60Hz
電気特性	消費電力 <※1>	kW	19.76	27.10	
	運転電流 <※1>	A	68.3	92.4	
	力率 <※1>	%	83.5	84.7	
	始動電流	A	30	30	
圧縮機	定格出力	kW	8.3 × 2	10.8 × 2	
	回転数	min ⁻¹	4800(80Hz)	6240(104Hz)	
	電熱器 <オイル>	W	45	45	
凝縮器	送風機	電動機出力	W	460 × 2	460 × 2
電気工事	電線の太さ <※2>		mm ² <m>	38 <26>	60 <34>
	過電流保護器	手元	A	100	150
		分岐	A	150	200
	開閉器容量	手元	A	100	200
		分岐	A	200	200
	制御回路配線太さ		mm ²	2	2
	接地線太さ		mm ²	22	38
	進相コンデンサ (圧縮機)	容量	μF	取付不可	取付不可
			kVA	取付不可	取付不可
<※4>	電線太さ	mm ²	取付不可	取付不可	

形名				ECO-EN225MA1 (-BS・-BSG)	
電源				三相 200V 50/60Hz	
電気特性	消費電力 <※1>	kW	30.60		
	運転電流 <※1>	A	103.9		
	力率 <※1>	%	85.0		
	始動電流	A	45		
圧縮機	定格出力	kW	11.4 × 2		
	回転数	min ⁻¹	6600 (110Hz)		
	電熱器 <オイル>	W	45		
凝縮器	送風機	電動機出力	W	460 × 2	
電気工事	電線の太さ <※2>		mm ² <m>	60 <34>	
	過電流保護器	手元	A	150	
		分岐	A	200	
	開閉器容量	手元	A	200	
		分岐	A	200	
	制御回路配線太さ		mm ²	2	
	接地線太さ		mm ²	38	
	進相コンデンサ (圧縮機)	容量	μF	取付不可	
			kVA	取付不可	
<※4>	電線太さ	mm ²	取付不可		

※1. 測定条件は、次のとおりです。

周囲温度：32℃、蒸発温度：-10℃、吸入ガス温度：18℃

インバータ圧縮機運転周波数：80Hz (EN150MA1)、104Hz (EN185MA1)、110Hz (EN225MA1)

※2. 電線の太さ欄〈 〉内の数字は、電圧降下2V時の最大の長さを示します。

※3. 電源には必ず漏電遮断器を取付けてください。

漏電遮断器の選定は以下を目安に選定してください。

※ なお、漏電電流は配線長、配線経路、また周囲に高周波を発生する設備の有無により異なります。

詳細は、各漏電遮断器メーカー窓口にお問い合わせください。

ユニット呼称出力	設定値	三菱電機製形名
5.5kW を超え、16.5kW 未満	感度電流 100mA 0.1s	NV-100C
16.5kW を超え、33.5kW 以下	感度電流 100 ~ 200mA 0.1s	NV-225C

インバータ圧縮機搭載ユニットの場合、漏電遮断器は必ず『高調波対応形』を選定してください。

※4. 本ユニットはインバータにより圧縮機を運転しますので、進相コンデンサは使用しないでください。

形名			ECO-EN260MA1 (-BS・-BSG)	ECO-EN300MA1 (-BS・-BSG)	
電源			三相 200V 50/60Hz	三相 200V 50/60Hz	
電気特性	消費電力 <※1>	kW	37.47	42.52	
	運転電流 <※1>	A	132.1	153.2	
	力率 <※1>	%	81.9	80.1	
	始動電流	A	45	45	
圧縮機	定格出力	kW	10.1 × 3	10.8 × 3	
	回転数	min ⁻¹	5820(97Hz)	6240(104Hz)	
	電熱器 <オイル>	W	45	45	
凝縮器	送風機	電動機出力	W	460 × 3	
電気工事	電線の太さ <※2>		mm ² <m>	100 <37>	100 <37>
	過電流保護器	手元	A	200	200
		分岐	A	200	200
	開閉器容量	手元	A	200	200
		分岐	A	200	200
	制御回路配線太さ		mm ²	2	2
	接地線太さ		mm ²	38	38
	進相コンデンサ (圧縮機)	容量	μF	取付不可	取付不可
			kVA	取付不可	取付不可
	<※4>	電線太さ	mm ²	取付不可	取付不可

形名			ECO-EN335MA1 (-BS・-BSG)	
電源			三相 200V 50/60Hz	
電気特性	消費電力 <※1>	kW	45.90	
	運転電流 <※1>	A	162.4	
	力率 <※1>	%	81.6	
	始動電流	A	45	
圧縮機	定格出力	kW	11.4 × 3	
	回転数	min ⁻¹	6600 (110Hz)	
	電熱器 <オイル>	W	45	
凝縮器	送風機	電動機出力	W	
電気工事	電線の太さ <※2>		mm ² <m>	100 <37>
	過電流保護器	手元	A	200
		分岐	A	200
	開閉器容量	手元	A	200
		分岐	A	200
	制御回路配線太さ		mm ²	2
	接地線太さ		mm ²	38
	進相コンデンサ (圧縮機)	容量	μF	取付不可
			kVA	取付不可
	<※4>	電線太さ	mm ²	取付不可

※1. 測定条件は、次のとおりです。

周囲温度：32℃、蒸発温度：-10℃、吸入ガス温度：18℃

インバータ圧縮機運転周波数：97Hz (EN260MA1)、104Hz (EN300MA1)、110Hz (EN335MA1)

※2. 電線の太さ欄 < > 内の数字は、電圧降下2V時の最大の長さを示します。

※3. 電源には必ず漏電遮断器を取付けてください。

漏電遮断器の選定は以下を目安に選定してください。

※ なお、漏電電流は配線長、配線経路、また周囲に高周波を発生する設備の有無により異なります。

詳細は、各漏電遮断器メーカー窓口にお問い合わせください。

ユニット呼称出力	設定値	三菱電機製形名
5.5kW を超え、16.5kW 未満	感度電流 100mA 0.1s	NV-100C
16.5kW を超え、33.5kW 以下	感度電流 100 ~ 200mA 0.1s	NV-225C

インバータ圧縮機搭載ユニットの場合、漏電遮断器は必ず『高調波対応形』を選定してください。

※4. 本ユニットはインバータにより圧縮機を運転しますので、進相コンデンサは使用しないでください。

[5]クオリティ・ハイクオリティコントローラ使用時のお願い

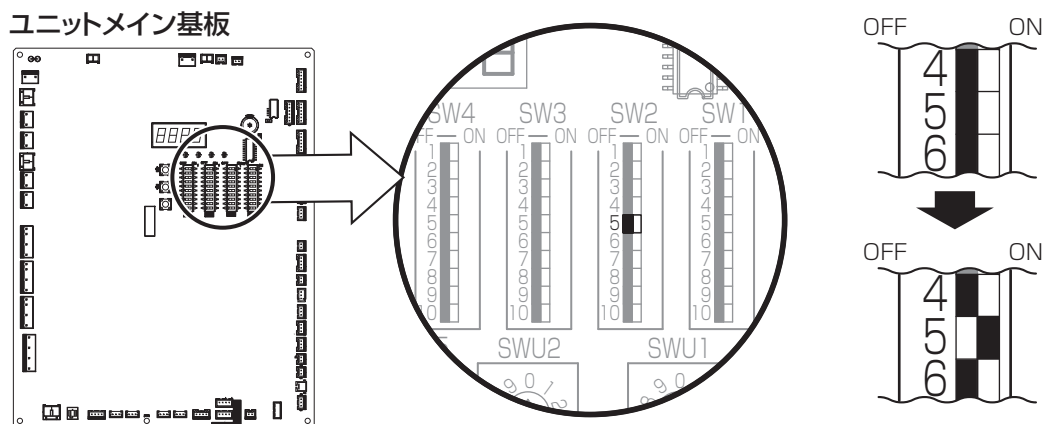
インバータスクロール形コンデンシングユニットとクオリティ・ハイクオリティコントローラを組合わせて使用される場合、メイン基板（ECO-EN75,98,110MA1）もしくはNo.1ユニットのメイン基板（ECO-EN150,185,225,260,300,335MA1）のディップスイッチを以下のように設定してください。

(1)SW2-5をONにする〈SW2-5がONの時の制御〉

「運転周波数 30Hz 以下で運転」かつ、「目標蒸発温度相当の低圧圧力以下の運転」を 90 秒連続した場合、低圧カット扱いとして圧縮機を停止する。

「低圧が低圧カット ON 値以上」かつ、「低圧カット復帰遅延時間終了」にて、圧縮機運転復帰とする。

マルチ機種の場合は No.1 ユニットのメイン基板のみ設定してください。（No.2 以降のユニットのメイン基板設定は不要です。）



(2)コントローラとの通信あり/なしを設定する

		通信なし	通信あり
SW1 設定*1			
意味		コンデンシングユニット-コントローラ間を従来のリレーシーケンスで制御します	コンデンシングユニット-コントローラ間を M-NET 通信で制御します
配線工事	200V 制御線	5 本	2 本*2
	伝送線 (M-NET)	不要	2 本 (2 心シールド線)
追加される機能*3		従来どおり	<ul style="list-style-type: none"> 目標蒸発温度制御 リモコンによるデータモニタリング コンデンシングユニット異常の詳細をリモコンで確認

*1 マルチ機種の場合は No.1 ユニットのメイン基板のみ設定してください。（No.2 以降のユニットのメイン基板設定は不要です。）

*2 コントローラの電源を別電源とした場合、0 本となります。

*3 コントローラの種類により、対応できる機能が異なります。詳細はコントローラの工事説明書を参照ください。

*4 三菱ショーケースご使用時は、本設定とは異なりますので、詳細は「三菱店舗用ショーケーステクニカルマニュアル コントロール編」を参照ください。

[6]低温用集中コントローラ使用時のお願い

ディップスイッチ SW1-7 を ON に設定してください。

詳細は低温用集中コントローラの据付工事説明書を参照ください。

マルチ機種の場合は No.1 ユニットのメイン基板のみ設定してください。（No.2 以降のユニットのメイン基板設定は不要です。）

* 三菱ショーケースご使用時は、本設定とは異なりますので、詳細は「三菱店舗用ショーケーステクニカルマニュアル コントロール編」を参照ください。

[7] 電気回路図例

本ユニットの内部配線および現地配線接続の一例を次に示します。
 ショーケースやユニットクーラなど負荷への接続は、負荷側の資料を参考にして行ってください。

<1> シングルタイユニットの電気回路図

1) ECOV-EN75MA1 の例

- ※印の機器は、現地手配となります。
- 線は、現地配線となります。また回路は「ア」の回路方式の場合を示します。
- 3.接点の矢印は、圧力・温度が上昇した時の接点動作方向を示します。
- 4.SW2, SW3, PL1~3の現地手配機器は別途「E」ボックスとして別売しています。
 SW3はメモリの動作の押しタスイフ限定です。(メモリの動作スイッチがタを離すとON状態に戻るスイッチ)
- 5.SW3を取付ける場合は、2~3間の配線は必ず取り外してください。
- 6.X61のb接点は、コンプレッサユニットと電熱器(霜取)の同時通電を防止するための回路です。
 複数個のケースを個別に運転する場合は、端子7と8Hを接続してください。
 7.PL1は端子32-7の間に接続すると、圧縮機のON/OFFに連動して表示灯が点灯します。
 SW2の後に接続すると、圧縮機のON/OFFに連動して表示灯を点灯させることができます。
- 8.基板異常時の応急処置については工事説明書を参照願います。

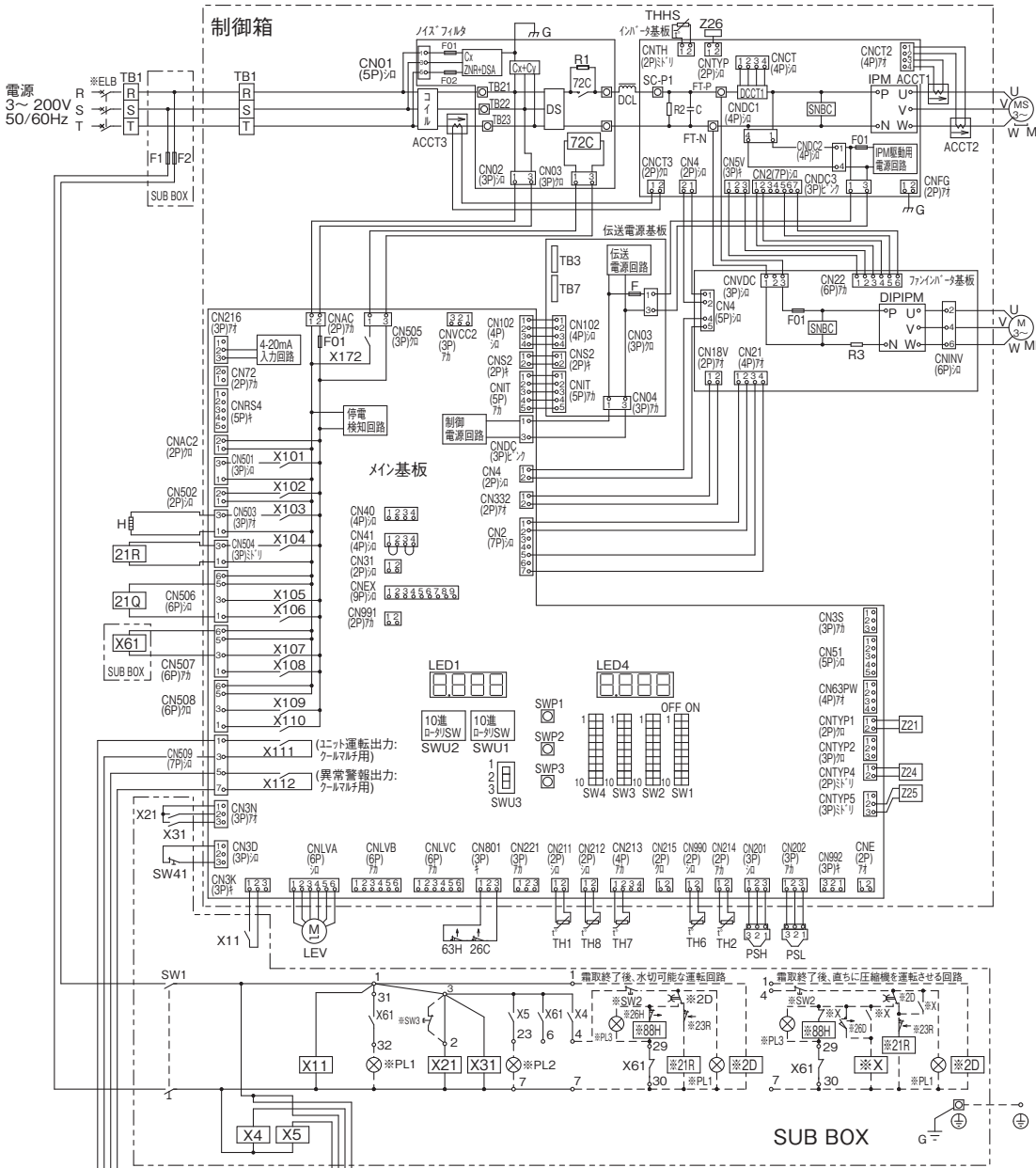
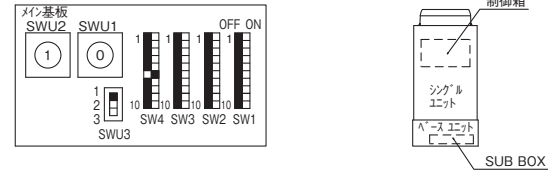
記号	名称	記号	名称	記号	名称
ACCT1	電流レオ	MF	送風機用電動機	X31	補助継電器
ACCT2	電流レオ	PSH	圧力レオ(高圧)	X61	補助継電器
ACCT3	電流レオ	PSL	圧力レオ(低圧)	X101~112	補助継電器(メイン基板内)
C	コイル(電解)	SW1	スイッチ(運転-停止)	X172	補助継電器(メイン基板内)
DCIL	直流リリク	SW41	スイッチ(過電-固定)	Z21	抵抗
DCCT1	電流レオ(直流電流)	THHS	チ-ズ(ヒ-ル)放熱板温度	Z24	抵抗
DS	タ-イオド-ダク	TH1	チ-ズ(吐出電機温度)	Z25	抵抗
F1	ヒ-ズ(制御回路-6A)	TH2	チ-ズ(圧縮機-油温)	Z26	抵抗
F2	ヒ-ズ(制御回路-6A)	TH6	チ-ズ(外気温度)	210	電磁弁(均油)
G	接地(ア-ス)	TH7	チ-ズ(吸入管温度)	21R	電磁弁(イン-クォン)
H	電熱器(イ-ル)	TH8	チ-ズ(液管温度)	26C	温度開閉器(吐出)
IPM	イン-リシ-メント「ラ-モ-シ-ル	X4.5	補助継電器	63H	圧力開閉器(高圧)
LEV	電子膨張弁(イン-クォン)	X11	補助継電器	72C	電磁接触器(イ-ル-主回路)
MC	圧縮機用電動機	X21	補助継電器		

※ELB	漏電遮断器	※SW3	スイッチ(異常リセット)	※26D	温度開閉器(霜取終了)
※PL1	表示灯(運転-ストリ)	※X	補助継電器	※26H	温度開閉器(過熱防止)
※PL2	表示灯(異常-カ)	※2D	タイムリッチ(霜取)	※88H	電磁接触器(電熱器)
※PL3	表示灯(霜取-レンジ)	※21R	電磁弁(液)		
※SW2	スイッチ(運転-停止「ア」)	※23R	温度調節器(庫内)		

9. X103, X104, X106, X107, X111, X112はメイン基板の出力接点を示し、動作は下表のとおりです。

X103	圧縮機が停止時はON, 圧縮機が運転時はOFF
X104, X107	圧縮機が運転時はON, 圧縮機が停止時はOFF
X106	油戻し運転時, または均油運転時, または全圧縮機が低圧力による停止時はON, 上記以外時はOFF
X111	ユニットが正常時(運転可能時はON, ユニットが異常時(運転不可時はOFF)
X112	ユニットが異常時(運転不可時はON, ユニットが正常時(運転可能時はOFF)

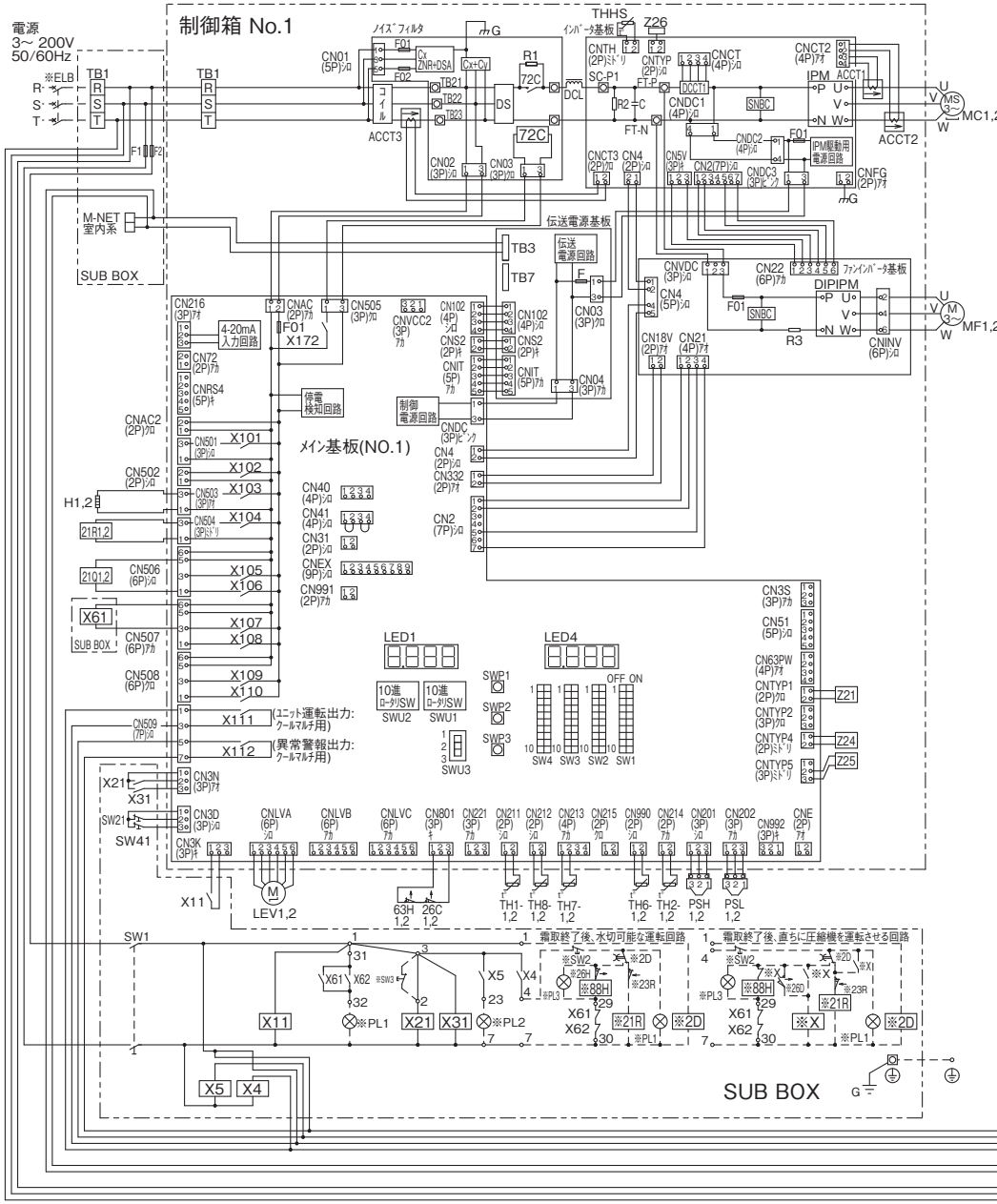
10. デイブ「スイッチ-ロ-リスイッチ-スライド」スイッチの出荷時設定は下図のとおりです。



9. 電気配線工事

9. 電気配線工事

<2>マルチタイユニットの電気回路図 1) ECOVEN150MA1 の例



- ※印の機器は、現地手配となります。
- 2→線は、現地配線となります。また回路は、*印の回路方式の場合を示します。
- 3接点の矢印は、圧力・温度が上昇した時の接点動作方向を示します。
- SW2, SW3, PL1~3の現地手配機器は別途/エン/アスとして別表しています。
SW3はモータ駆動の押しボタンで、モータ駆動スイッチがON状態に戻るまでSW3をON状態に保持する必要があります。
- SW3をONにする場合は、2→3間の配線は必ず取り外してください。
- X61, X62の接続は、コイルと電磁器（電磁器）の同時動作を防止するための回路です。
複数のコイルを個別に運転する場合は、端子7, 8, 8B, 8Cを接続してください。
- PL1は端子32→7の間に接続すると、圧縮機のON/OFFに連動して表示灯が点灯します。
SW2の後に接続すると、圧縮機のON/OFFに関係なくスイッチ操作に連動して表示灯を点灯させることができます。
- 基板異常時の応急処置については工事説明書を参照してください。
- 制御箱No.2の配線図は、図に示す部位以外は制御箱No.1と同じです。

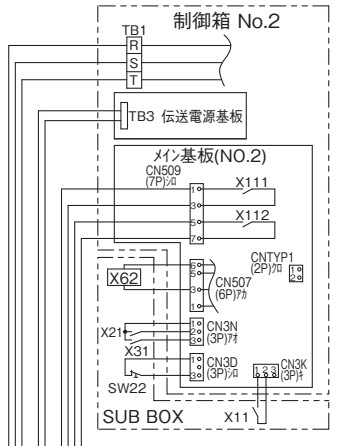
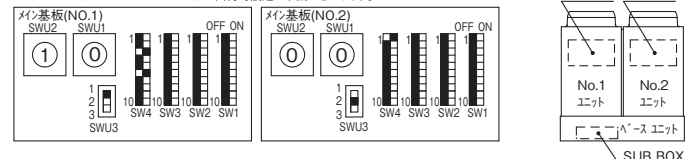
記号	名称	記号	名称	記号	名称	記号	名称
ACCT1	電流センサー	IPM	インバータモジュール	TH1-1,2	ヒート管(No.1,2吐出管温度)	X172	補助継電器(メイン基板内)
ACCT2	電流センサー	LEV1,2	電子膨張弁(No.1,2(リフト))	TH2-1,2	ヒート管(No.1,2圧縮機/リフト)	Z21	抵抗
ACCT3	電流センサー	MC1,2	圧縮機用電動機(No.1,2)	TH6-1,2	ヒート管(No.1,2外気管温度)	Z24	抵抗
C	コイル(電解)	MF1,2	送風機用電動機(No.1,2)	TH7-1,2	ヒート管(No.1,2吸入管温度)	Z25	抵抗
DCCL	直流リフト	PSH1,2	圧力センサー(No.1,2高圧)	TH8-1,2	ヒート管(No.1,2液管温度)	Z26	抵抗
DCCT1	電流センサー(直流電流)	PSL1,2	圧力センサー(No.1,2低圧)	X4,5	補助継電器	2101,2	電磁弁(No.1,2均油)
DS	ダイヤルスイッチ	SW1	スイッチ(運転停止)	X11	補助継電器	21R1,2	電磁弁(No.1,2リフト)
F1	ヒューズ(制御回路6A)	SW21	スイッチ(No.1ユニット個別運転)	X21	補助継電器	26C1,2	温度開閉器(No.1,2吐出)
F2	ヒューズ(制御回路6A)	SW22	スイッチ(No.2ユニット個別運転)	X31	補助継電器	63H1,2	圧力開閉器(No.1,2高圧)
G	接地(グランド)	SW41	スイッチ(通常-固定)	X61,62	補助継電器	72C	電磁接触器(リフト注回路)
HT,2	熱感器(No.1,2ヒート)	THHS	ヒート管(インバータ放熱板温度)	X101~112	補助継電器(メイン基板内)		

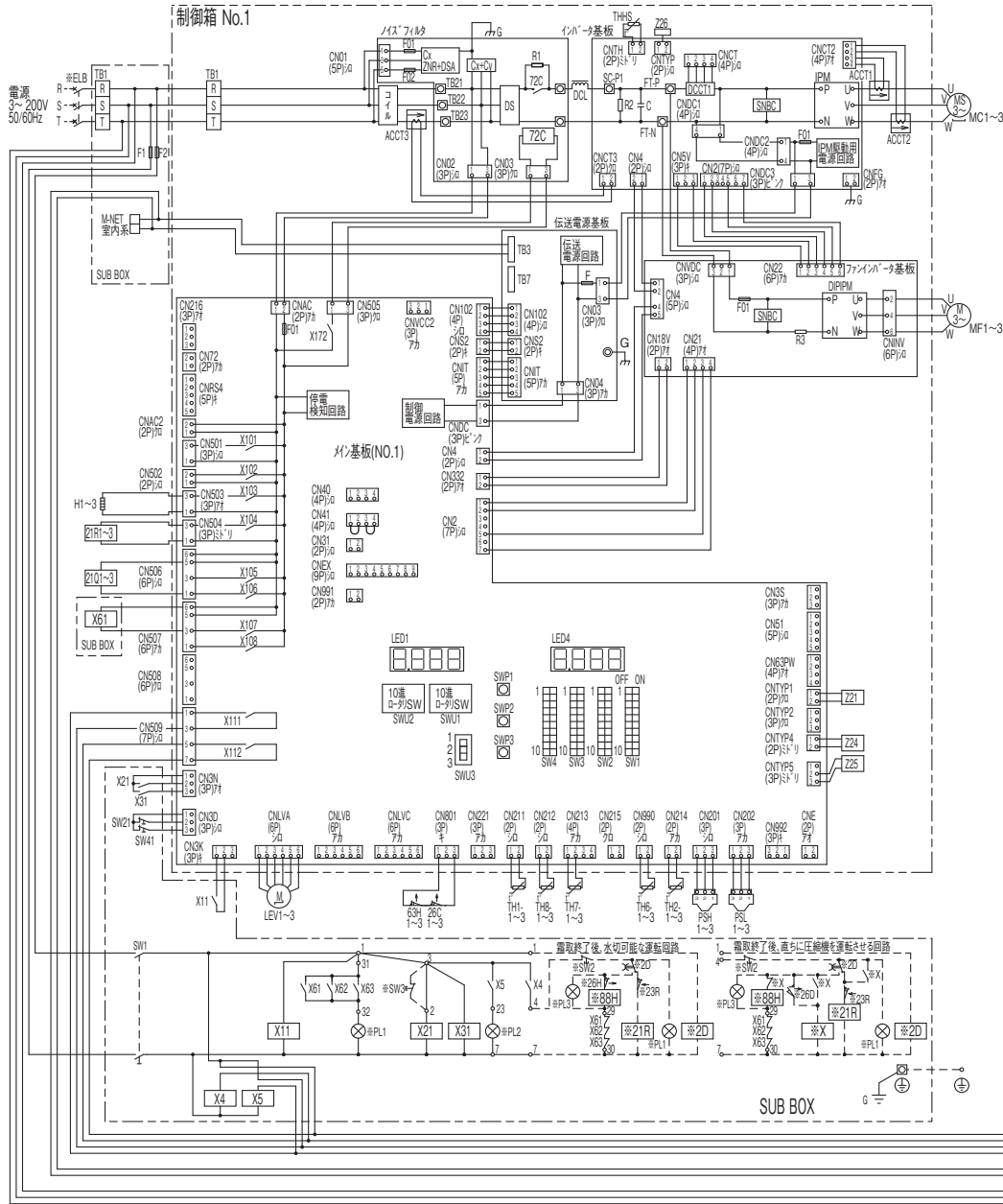
- ※ELB 漏電遮断器
- ※SW2 スイッチ(運転停止ボタン)
- ※21R 電磁弁(液)
- ※88H 電磁接触器(電熱器)
- ※PL1 表示灯(運転-リフト)
- ※SW3 スイッチ(異常リセット)
- ※23R 温度開閉器(庫内)
- ※26D 温度開閉器(過熱終了)
- ※PL2 表示灯(異常-圧)
- ※X 補助継電器
- ※26H 温度開閉器(過熱防止)
- ※PL3 表示灯(霜取-リフト)
- ※ZD スイッチ(霜取)
- ※26H 温度開閉器(過熱防止)

10. X103, X104, X106, X107, X111, X112はメイン基板の出力接点を示し、動作は下表のとおりです。

X103	圧縮機が停止時はON, 圧縮機が運転時はOFF
X104, X107	圧縮機が運転時はON, 圧縮機が停止時はOFF
X106	送風機運転時または送風機停止時、または全圧縮機が低下による停止時はON 上記以外はOFF
X111	ユニットが正常時(運転可能時はON, エントが異常時(運転不可時はOFF)
X112	ユニットが異常時(運転不可時はON, エントが正常時(運転可能時はOFF)

11. ディップスイッチ-ロカライズドスイッチの出荷時設定は下図のとおりです。



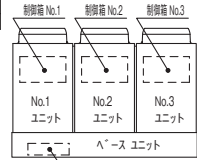


- 注1. ※印の機器は、現地手配となります。
 2. ---線は、現地配線となります。また回路は「プラグ」の回路方式の場合を示します。
 3. 接点の矢印は、圧力・温度が上昇した時の接点動作方向を示します。
 4. SW2, SW3, PL1~3の現地手配機器は別途端子ブロックとして別売しています。
 SW3はユニット動作の種類・サイズが限定です。(モータ動作サイズが圧力を離すとON状態に戻るサイズ)
 SW3を動作させる場合は、2~3回の確認が必要です。
 5. SW3を動作させる場合は、2~3回の確認が必要です。
 6. X61, X62, X63の接続は、ユニット電熱器(電熱器)の同時通電を防止するための回路です。
 複数のユニットを同時に運転させる場合は、端子7と88Hを接続してください。
 7. PL1は端子3と7の間に接続すると、圧縮機のON/OFFに連動して表示灯が点灯します。
 8. 基板異常時の応急処置については工事説明書を参照願います。
 9. 制御箱No.2, No.3の接続図は、図に示す部位以外は制御箱No.1と同じです。

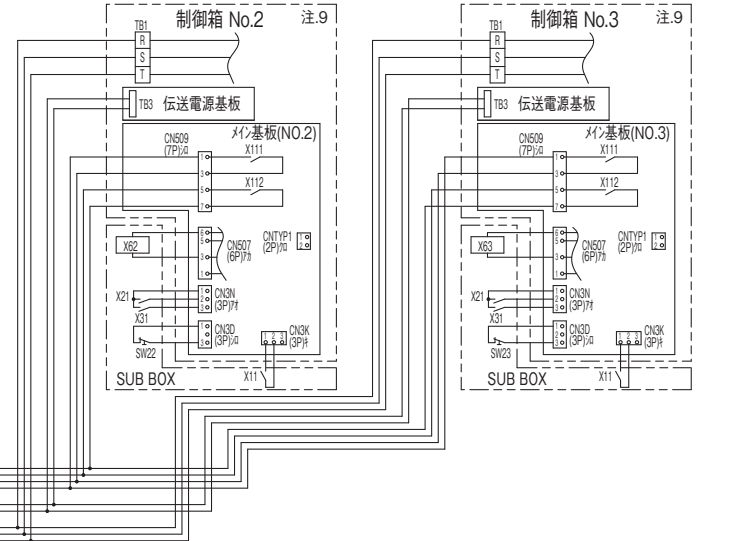
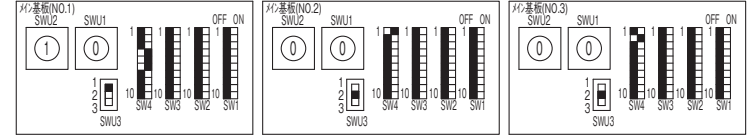
記号	名称	記号	名称	記号	名称	記号	名称
ACCT1	電流センサ	IPM	インバータ用「モジュール」	THHS	ホース(圧力)放熱板温度	X101~112	補助継電器(マイ基板内)
ACCT2	電流センサ	LEV1~3	電子膨張弁(No.1~3(インジェクション))	TH1-1~3	ホース(No.1~3(吐出管温度))	X172	補助継電器(マイ基板内)
ACCT3	電流センサ	MC1~3	圧縮機用電動機(No.1~3)	TH2-1~3	ホース(No.1~3(圧縮機カラム温度))	Z21	抵抗
C	コデンサ(電解)	MF1~3	送風機用電動機(No.1~3)	TH6-1~3	ホース(No.1~3(外気温度))	Z24	抵抗
DCL	直流リアクトル	PSH1~3	圧力センサ(No.1~3(高圧))	TH7-1~3	ホース(No.1~3(吸入管温度))	Z25	抵抗
DCCT1	電流センサ(直流電流)	PSL1~3	圧力センサ(No.1~3(低圧))	TH8-1~3	ホース(No.1~3(液管温度))	Z26	抵抗
DS	ダイヤルスイッチ	SW1	スイッチ(運転-停止)	X4.5	補助継電器	21Q1~3	電磁弁(No.1~3(均油))
F1	ヒューズ(制御回路:6A)	SW21	スイッチ(No.1ユニット個別運転)	X11	補助継電器	21R1~3	電磁弁(No.1~3(インジェクション))
F2	ヒューズ(制御回路:6A)	SW22	スイッチ(No.2ユニット個別運転)	X21	補助継電器	26C1~3	温度開閉器(No.1~3(吐出))
G	接地(アース)	SW23	スイッチ(No.3ユニット個別運転)	X31	補助継電器	63H1~3	圧力開閉器(No.1~3(高圧))
H1~3	電熱器(No.1~3(オイル))	SW41	スイッチ(通常-固定)	X61~63	補助継電器	Z2C	電磁接触器(ホース制御回路)
※ELB	漏電遮断器	※SW3	スイッチ(異常リセット)	※26D	温度開閉器(電熱器終了)		
※PL1	表示灯(運転・モトリ)	※X	補助継電器	※26H	温度開閉器(過熱防止)		
※PL2	表示灯(異常・故障)	※2D	ダイヤルスイッチ(電取)	※88H	電磁接触器(電熱器)		
※PL3	表示灯(電取・オン)	※21R	電磁弁(液)				
※SW2	スイッチ(運転-停止「プラグ」)	※23R	温度調節器(庫内)				

10. X103, X104, X106, X107, X111, X112はマイ基板の出力接点を示し、動作は下表のとおりです。

X103	圧縮機が停止時はON, 圧縮機が運転時はOFF
X104, X107	圧縮機が運転時はON, 圧縮機が停止時はOFF
X106	油戻し運転時, または均油運転時, または全圧縮機が低圧化による停止時はON, 上記以外時はOFF
X111	ユニットが正常時(運転可能)時はON, エンジンが異常時(運転不可)時はOFF
X112	ユニットが異常時(運転不可)時はON, エンジンが正常時(運転可能)時はOFF




11. ディオライトスイッチ・ローリスイッチ・スライドスイッチの出荷時設定は下図のとおりです。



10. 試運転の方法について

濡れた手で電気部品に触れたり、スイッチ・ボタンを操作したりしないこと。


- 感電・故障・発煙・発火・火災のおそれあり。



ぬれ手禁止

換気をよくすること。


- 冷媒が漏れた場合、酸素欠乏のおそれあり。
- 冷媒が火気に触れた場合、有毒ガス発生のおそれあり。



換気を実行

安全装置・保護装置の設定値は変更しないこと。


- 設定値を変えると、ユニット破裂・爆発のおそれあり。



爆発注意

ヒューズ交換の場合、指定容量のヒューズを使用すること。


- 指定容量外のヒューズ・針金・銅線を使用した場合、破裂・発火・火災・爆発のおそれあり。



指示を実行

冷媒回路内に冷媒ガス・油を封入した状態で、封止状態を作らないこと。


- 破裂・爆発のおそれあり。



破裂注意

端子箱や制御箱のカバーまたはパネルを取付けること。


- ほこり・水による感電・発煙・発火・火災のおそれあり。



指示を実行

運転中および運転停止直後の冷媒配管・冷媒回路部品に素手で触れないこと。

- 冷媒は、循環過程で低温または高温になるため、素手で触れると凍傷・火傷のおそれあり。



やけど注意

[1] 試運転前の確認

- 輸送保護板・輸送用金具は据付完了後取外して廃棄してください。
- 誤配線がないことを確認してください。
- 電源端子台の各相間電圧を確認してください。
- 電源が逆相になっていないことを確認してください。
- 配線施工の後、必ず電路と大地間および電線相互間について絶縁抵抗を測定し、1MΩ以上あることを確認してください。(ただし、電子基板が損傷しますので、コントローラの絶縁抵抗は測定しないでください。)
- 据付工事に問題がないことを確認し、主電源(漏電遮断器など)をONにしてください。

- 潤滑油のフォーミング(泡立ち)防止用の電熱器(オイル)は圧縮機停止時のみ通電します。ユニットの主電源を半日以上遮断していた場合は、始動前に少なくとも3時間は通電し、潤滑油を加熱してください。
- 操作弁を全開にしてください。
- 各圧縮機の油面が油面窓の適正位置にあることを確認してください。
- 圧縮機・送風機の異常音や異常振動がないかを確認してください。異常を確認した場合は即停止し、調査・処置をしてください。
- 運転状態が安定したら運転圧力や各機器の温度を確認し問題がないか通常の範囲に収まっているかを確認してください。「調子の見方」を参照ください。(57ページ)

10. 試運転の方法について

[2] 圧力開閉器〈高圧〉の設定

保護装置の改造や設定変更をしないこと。

- 圧力開閉器・温度開閉器などの保護装置を短絡して強制的に運転を行った場合、または当社指定品以外のものを使用した場合、破裂・発火・火災・爆発のおそれあり。



変更禁止

- (1) 安全装置として圧力開閉器〈高圧〉を組み込んでいます。本品の設定値は固定式ですので変更はできません。
- (2) 機器を交換するなど絶対に設定値を変更して運転しないでください。
- (3) 圧力開閉器〈高圧〉の設定値は次のとおりです。

1) ECOV-EN75,98,110MA1

安全装置	設定値 (MPa)	
	OFF 値	ON 値
圧力開閉器〈高圧〉: 63H	4.15	3.25

2) ECOV-EN150,185,225,260,300,335MA1

安全装置	設定値 (MPa)	
	OFF 値	ON 値
圧力開閉器〈高圧〉: 63H1,63H2,63H3	4.15	3.25

[3] サイトグラスの表示色確認

冷媒回路内に混入している水分量の目安として、サイトグラスの水分指示器の表示色が黄色でないことを確認してください。

水分指示器の表示色が正常値〈緑〉から黄色〈異常: 水分混入〉に変色している場合は再度水分を除去してください。このとき同時に冷凍機油を交換することをおすすめします。

- (1) ドライヤを交換する
- (2) 真空引きをやり直す

知っとく情報

R410A を使用しているユニットに充てんしている冷凍機油 (エステル油) は、水分を吸着しやすく、また水分吸着により劣化しやすい性質を持っています。

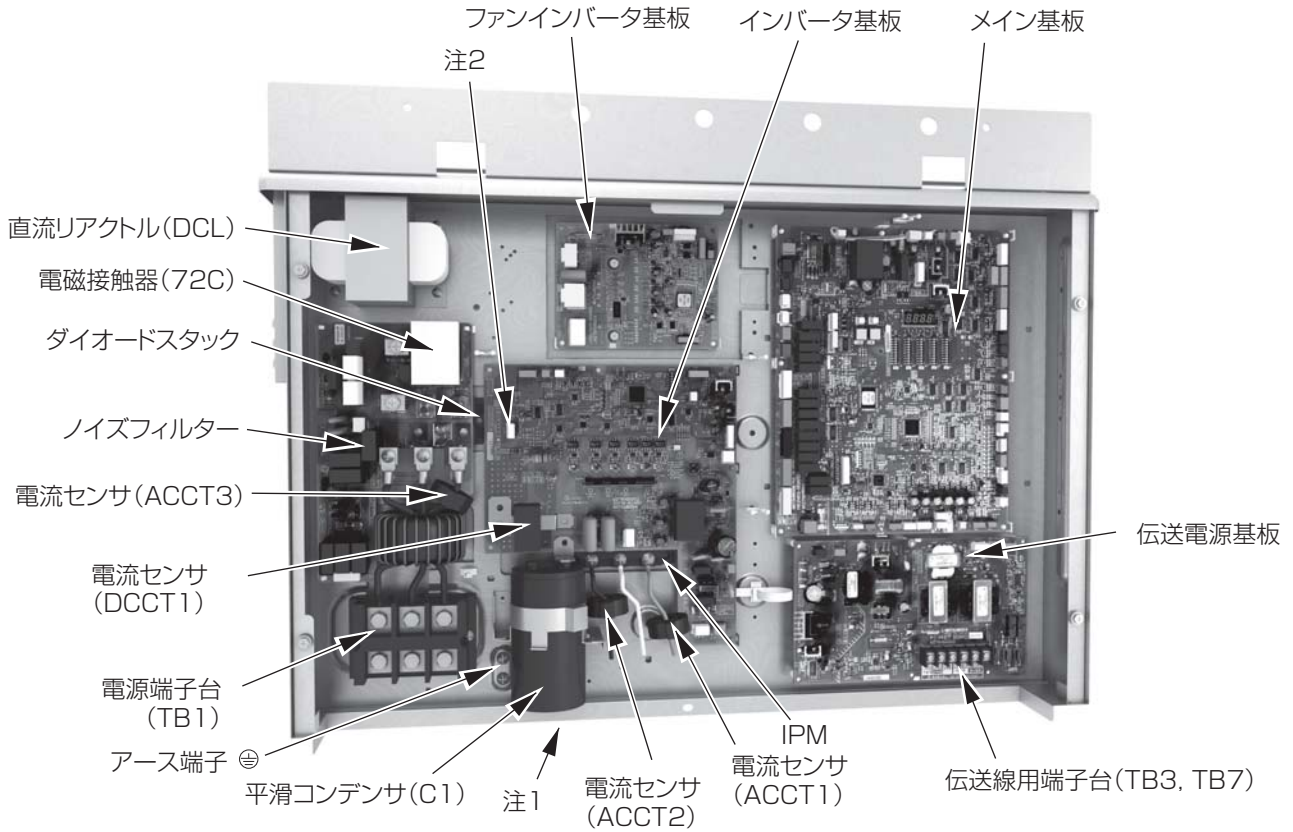
このためユニットに取り付けているサイトグラスは従来冷媒 (R22) に使用していたものより高感度となっております。一度水分を検知し黄色く反応すると正確な色を表示するのに 5 時間以上を必要とします。

真空引き・冷媒充てん直後やドライヤや交換直後は黄色く変色したままとなりますので、数時間から 1 日後に再度確認をお願いいたします。

[4] 制御機器各部の名称

<1> 各部の配置

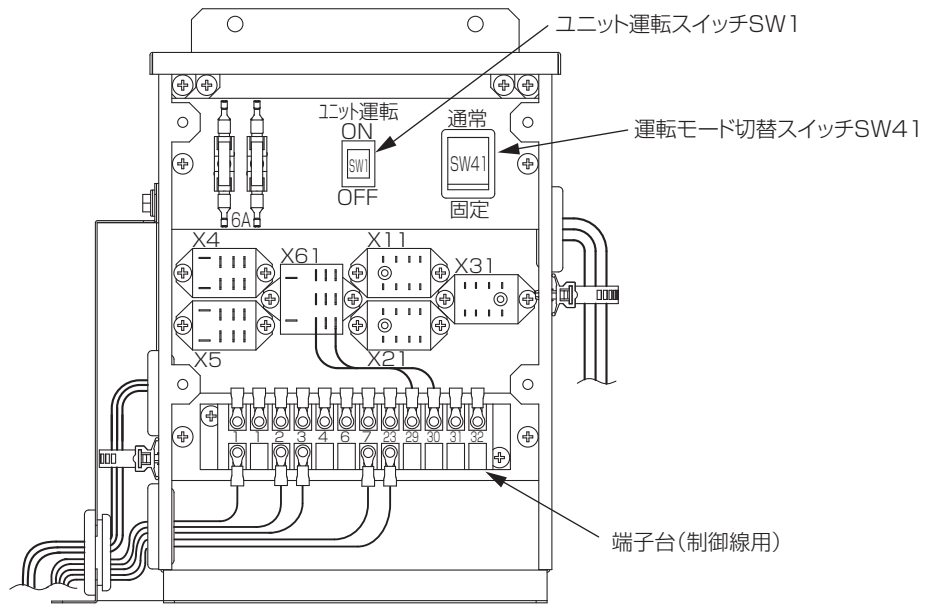
(1) 制御箱



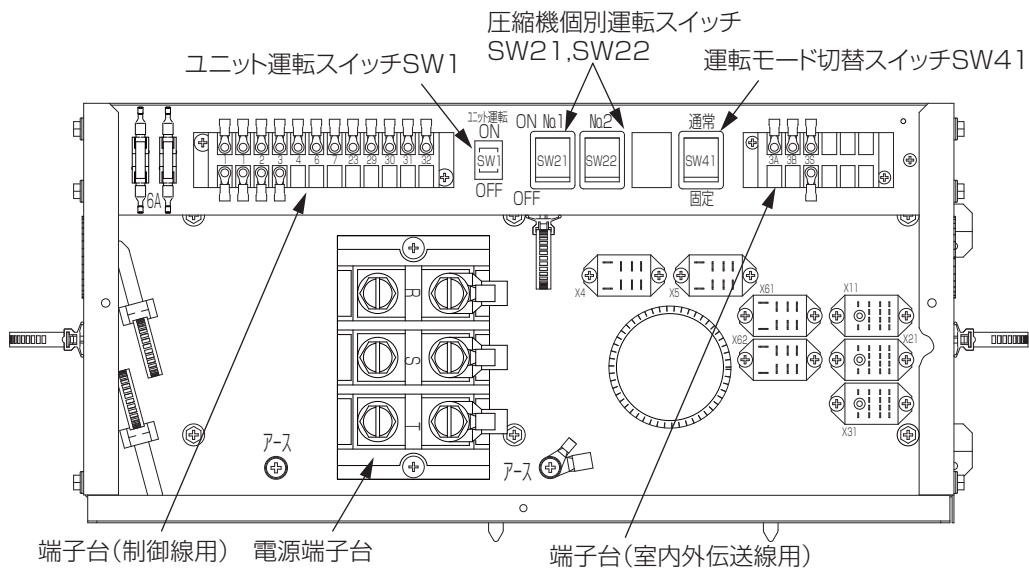
お願い

- 1) 制御箱底面、および制御箱前パネルが変形すると、防水、防塵性能が低下し、部品故障の原因になりますので、取り扱いに注意してください。
- 2) ファストン端子は、ロック機能付き端子です。取外す際は、端子中央のつまみを押しながら取り外してください。取り付け後は、確実にロックがかかっていることを確認してください。

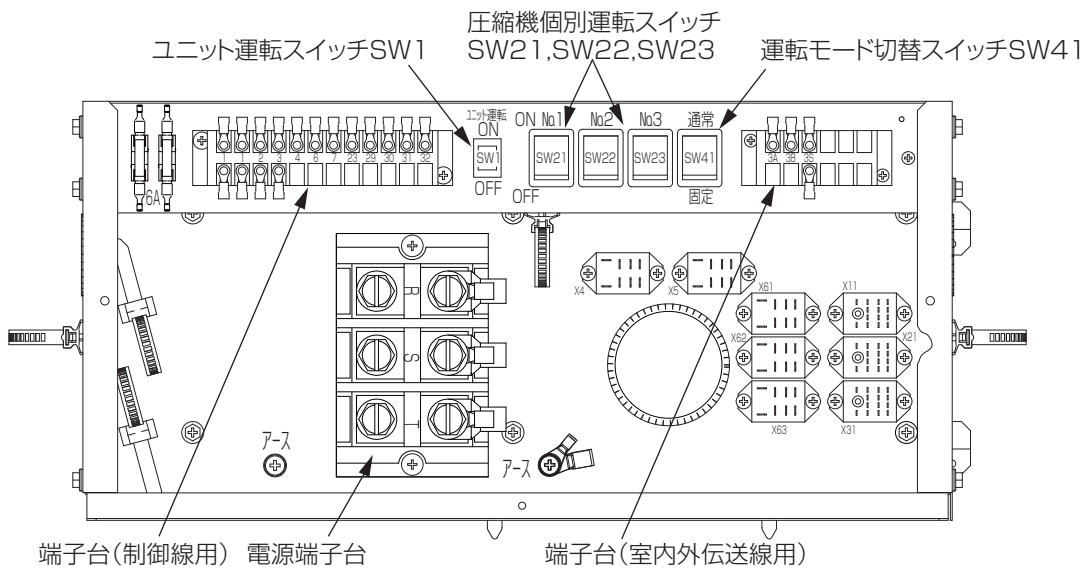
(2) サブボックス
 ECOV-EN75,98,110MA1



ECOV-EN150,185,225MA1



ECOV-EN260,300,335MA1



[5]使い方

<1>運転（個別運転）

(1) ユニットの運転する（容量制御運転）

- a) 運転モード切替スイッチ (SW41) が「通常」になっていることを確認する。

通常

インバータによる容量制御運転を行います。

- b) スイッチ (SW1) 〈運転-停止〉を「ON」にします。

ユニットが運転します。

メイン基板のデジタル表示部 (LED4) に低圧圧力を表示します。

(2) ユニットの運転する（周波数固定）

- a) 運転モード切替スイッチ (SW41) が「固定」になっていることを確認する。

固定

インバータ圧縮機は運転周波数を最大の 80% に固定して運転します。容量制御運転は行いません。圧縮機の ON-OFF 制御は低圧カット設定値により行います。(周波数固定モードを使用する時もこちら側で使用してください。)

- b) スイッチ (SW1) 〈運転-停止〉を「ON」にします。

ユニットが最大周波数の 80% の周波数で固定運転します。

- c) 固定周波数を変更する方法は、指定のページを参照ください。

お願い

運転モード切替スイッチ (SW41) を「固定」にした後、スイッチ (SW1) 〈運転-停止〉を ON にしてください。

(3) 複数の圧縮機を個別に ON-OFF する（マルチタイプユニットの場合）

- a) 圧縮機個別運転スイッチ (SW21、SW22、SW23) を操作することにより各圧縮機を個別に運転 - 停止させることができます。

- b) 通常はすべてのスイッチを「ON」に設定してください。

ON

指定圧縮機を運転します

OFF

指定圧縮機を停止します

* マルチタイプユニットにおいて、3台の圧縮機が運転している時に、個別運転スイッチにて2台の圧縮機を停止すると、低圧が上昇し、残った1台の圧縮機に過電流が流れ、保護停止する場合があります。

<2>停止（ポンプダウン停止）する

(1) ユニットの停止する。

スイッチ (SW1) 〈運転-停止〉を「OFF」にします。

ユニットが停止します。

(2) ユニットのポンプダウン停止する。（ポンプダウンモード）

ストップバルブ 2（ボールバルブ 2）を閉じ受液器に冷媒を回収し、負荷側装置のサービスなどを行う場合に使用します。

- a) スイッチ (SW1) 〈運転-停止〉を「OFF」で運転停止させる。

- b) 運転モード切替スイッチ (SW41) を「固定」とし、固定運転モードとする。

No.1 ユニットのディップスイッチ SW3-1 を「ON」でポンプダウンモードとする。

- c) スイッチ (SW1) 〈運転-停止〉を「ON」で運転させる。

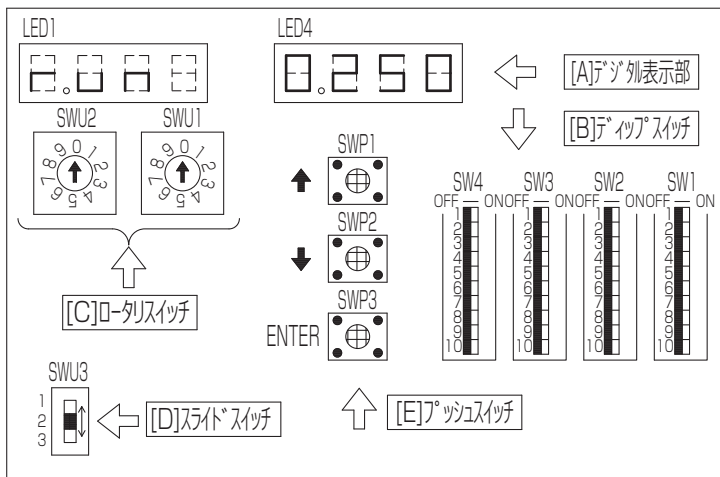
低圧カット OFF 値：0.00Mpa、ON 値：0.05Mpa で運転します。

* サービス時以外は使用しないでください。

<3>メイン基板部分（制御箱内）の名称と表示

- [A] メイン基板のデジタル表示部：LED1、LED4
- [B] デイップスイッチ：SW1 ～ SW4
- [C] ロータリスイッチ：SWU1、SWU2
- [D] スライドスイッチ：SWU3
- [E] プッシュスイッチ：SWP1 ～ SWP3

メイン基板部分(制御箱内)



運転データ表示（LED1 に表示）

表示	内容
oFF	圧縮機停止中（運転スイッチによる停止）
run	圧縮機運転中
LPoF	低圧カット停止中
OH	圧縮機停止中（容量制御による停止）
OOH	圧縮機猶予停止中（3分間再起動防止中）
OOOH	圧縮機異常停止中
oil1	油戻し運転中
oil2	均油運転中
rot	低外気ローテーション中
rEP	逆圧防止制御中
EboF	液バックかたより防止制御中

<4>用途に応じた蒸発温度の設定

目標蒸発温度の設定値は冷却負荷や用途に応じて変更する必要があります。
 本ユニットは低圧圧力を検知して蒸発温度が一定となるように制御しています。
 冷却負荷や用途に合わせて目標蒸発温度の設定を変更してください。

No.1 ユニットのメイン基板のみ設定してください。No.2 ユニットと No.3 ユニットのメイン基板設定は不要です。

(1) 目標蒸発温度を簡単設定するには

ロータリスイッチを使用して目標蒸発温度を簡単に設定します。

手順

1) スライドスイッチ設定

[D] スライドスイッチを 1 (上側) の位置にする。
 (工場出荷設定は「1 (上側)」)

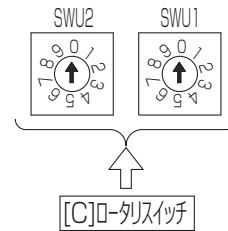


2) 目標蒸発温度の設定

[C] ロータリスイッチを設定したい目標蒸発温度の位置に設定する。(下表参照)

LED1 表示: Et0

LED4 表示: 目標蒸発温度 (点滅表示)



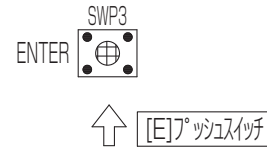
3) 設定値の変更確定

[E] プッシュスイッチ: SWP3 (ENTER) を一瞬間押す。

LED1 表示: Et0 → 運転データ表示

LED4 表示: 目標蒸発温度 (点灯表示) → 低圧圧力表示

[C] ロータリスイッチの位置は上記「2) 項」のままとしてください。



目標蒸発温度とロータリスイッチ (SWU1,2) の対応 ([D] スライドスイッチの位置が「1 (上側)」の場合のみ有効)

目標蒸発温度 (°C)	ロータリスイッチ設定		目標蒸発温度 (°C)	ロータリスイッチ設定		目標蒸発温度 (°C)	ロータリスイッチ設定	
	SWU2	SWU1		SWU2	SWU1		SWU2	SWU1
-10	1	0	0	0	0	10	9	0
-11	1	1	-1	0	1	9	9	9
-12	1	2	-2	0	2	8	9	8
-13	1	3	-3	0	3	7	9	7
-14	1	4	-4	0	4	6	9	6
-15	1	5	-5	0	5	5	9	5
-16	1	6	-6	0	6	4	9	4
-17	1	7	-7	0	7	3	9	3
-18	1	8	-8	0	8	2	9	2
-19	1	9	-9	0	9	1	9	1
-20	2	0						

目標蒸発温度の設定値

用途	庫内温度用途	所定庫内温度	目標蒸発温度*1
ショーケース	-3°C ~ +10°C 青果・日配・精肉・鮮魚・乳製品	0°C以上 -2°C	-10°C ~ -5°C -12°C
	-10°C ~ -5°C チルド	-10°C ~ -5°C	-20°C ~ -15°C
ユニットクーラ	Hシリーズ	10°C	-5°C ~ +5°C
	Lシリーズ	0°C	-10°C

*1 目標蒸発温度は配管長による圧損を考慮して調整を行ってください。

負荷側のコントローラ等と通信により制御している場合の目標蒸発温度設定は、初期基準温度および、バックアップ運転 (通信異常等発生時) で使用します。必ず設定してください。

負荷側のコントローラ等と通信により制御している場合の目標蒸発温度現在値の確認は、指定のページを参照ください。(56 ページ)

知っとく情報

目標蒸発温度に対する各制御値（自動計算）

目標蒸発温度	℃	-20	-15	-10	-5	0	5	10
目標低圧	MPa	0.229	0.380	0.472	0.578	0.698	0.833	0.985
低圧カット OFF 値	MPa	0.168	0.228	0.298	0.379	0.379	0.379	0.379
低圧カット ON 値	MPa	0.228	0.299	0.380	0.471	0.471	0.471	0.471

[6]使いこなすには

No.1 ユニットのメイン基板のみ設定してください。No.2 ユニットと No.3 ユニットのメイン基板設定は不要です。

<1>省エネ運転をするには（ファンコントロール制御）

目標凝縮温度を低い値に設定変更すると省エネ運転になります。ただしファン騒音値は上昇します。

目標凝縮温度	LED1 表示	LED4 表示	備考
外気温度 + 10℃ (1℃刻みで設定可能)	ct	10	工場出荷設定
外気温度 + 0℃		1 ~ 9	省エネ運転範囲
		0	

(1)設定値変更の方法

手順

1)スライドスイッチ設定

[D] スライドスイッチを2（中央）の位置にする。
(工場出荷設定は「1（上側）」)



2)ロータリスイッチ設定

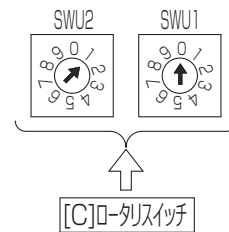
[C] ロータリスイッチを次の位置に変更する。

SWU2:「1」

SWU1:「0」

LED1 表示: ct

LED4 表示: 設定値（点滅表示）

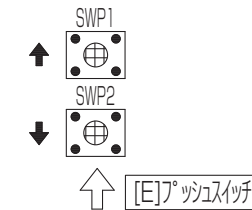


3)目標凝縮温度の設定

[E] プッシュスイッチを押して目標凝縮温度値に設定する。

SWP1: 数値のアップ

SWP2: 数値のダウン

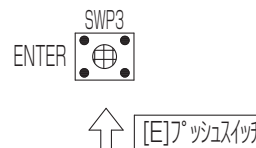


4)設定値の変更確定

[E] プッシュスイッチ: SWP3 (ENTER) を一瞬間押す。

LED1 表示: ct → 運転データ表示

LED4 表示: 目標凝縮温度（点灯表示） → 低圧圧力表示



<2>ファン騒音を下げるには（ファンコントロール制御）

目標凝縮温度を高い値に設定変更すると低騒音運転になります。ただし省エネ性は低下します。

目標凝縮温度	LED1 表示	LED4 表示	備考
外気温度 + 20℃ (1℃刻みで設定可能)	ct	20	低騒音運転範囲
外気温度 + 10℃		11 ~ 19	
外気温度 + 10℃		10	工場出荷設定

(1) 設定値変更の方法

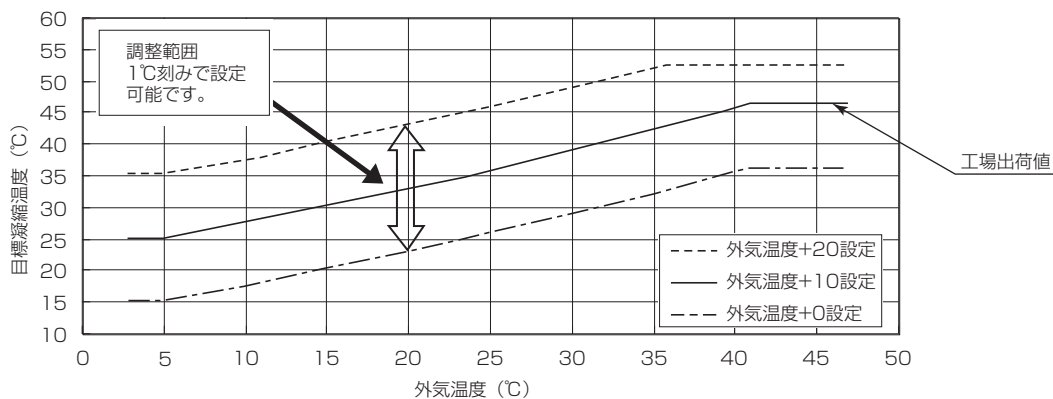
前項 1) ~ 4) の手順に従って変更してください。

知っとく情報

凝縮器用送風機は凝縮温度・外気温度・高圧圧力・低圧圧力を検知してファンコントロール制御しています。工場出荷時は外気温度 25℃を基準として上記のとおりの設定となっています。

(目標凝縮温度は検知した外気温度に応じて自動補正されます。)

通常は工場出荷設定のままご使用ください。



外気温度と目標凝縮温度の関係グラフ

<3>運転中の圧力を見るには

[D] スライドスイッチ、[C] ロータリスイッチ SWU 2, 1 の設定を変更することにより、運転中の高圧圧力・低圧圧力を見ることができます。(運転データを見たいユニットのメイン基板を操作してください。)

LED1 には検知しているセンサの使用ユニット番号を末尾に表示します。「0」を表示している時は全体の制御代表値(制御している値)を示します。

デジタル表示 (MPa)		スライドスイッチ	ロータリスイッチ		LED1 表示	LED4 表示	備考
	ユニット <No.>		SWU2	SWU1			
高圧圧力	ユニット <No.1>	2	0	1	HP1	数値表示	
	ユニット <No.2>				HP2	数値表示	
	ユニット <No.3>				HP3	数値表示	
低圧圧力 *1	ユニット <No.1>	2	0	0	LP1	数値表示	
	ユニット <No.2>				LP2	数値表示	
	ユニット <No.3>				LP3	数値表示	

*1 低圧表示範囲：Lo(-0.1MPa 以下)～2.550 の範囲で 0.001MPa 単位 (MPa = kg/cm²G×0.0980665)

(1)各ユニットの圧力値の見方

手順

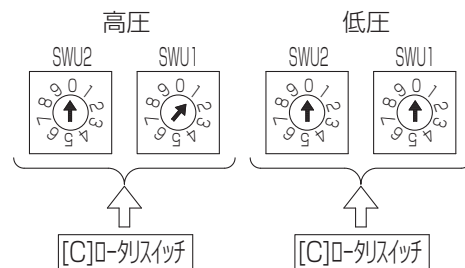
1)スライドスイッチ設定

[D] スライドスイッチを 2 (中央) の位置にする。
(工場出荷設定は「1 (上側)」)



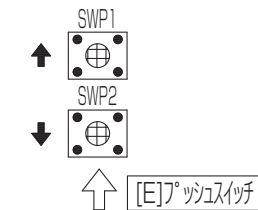
2)ロータリスイッチ設定

[C] ロータリスイッチを次の位置に変更する。
高圧圧力表示の場合は、SWU2：「0」、SWU1：「1」
低圧圧力表示の場合は、SWU2：「0」、SWU1：「0」



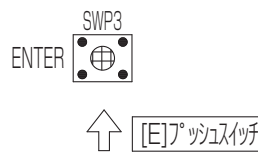
3)圧力値表示ユニットの設定

[E] プッシュスイッチを押して圧力を表示したいユニットに設定する。
SWP1：ユニット No. のアップ
SWP2：ユニット No. のダウン



4)ユニット No. 設定の変更確定

[E] プッシュスイッチ：SWP3 (ENTER) を一瞬間押す。
LED1, 4 に運転中の各圧力値を表示



<4>運転中の温度を見るには

(1) 吐出管温度

[D] スライドスイッチ、[C] ロータリスイッチ SWU2, 1 の設定を変更することにより、運転中の吐出管温度を見ることができます。

LED1 には検知しているセンサの使用ユニット番号を末尾に表示します。「0」を表示している時は全体の制御代表値（制御している値）を示します。

デジタル表示 (°C)		スライド スイッチ	ロータリスイッチ		LED1 表示	LED4 表示	備考
			SWU2	SWU1			
吐出管温度 (TH1)	ユニット<No.1>	2	0	2	t11	数値表示	
	ユニット<No.2>				t12	数値表示	
	ユニット<No.3>				t13	数値表示	

a) 各ユニットの吐出管温度の見方

前項 1) ~ 4) の手順に従って変更してください。

(2) 吸入管温度

[D] スライドスイッチ、[C] ロータリスイッチ SWU2, 1 の設定を変更することにより、運転中の吸入管温度を見ることができます。

LED1 には検知しているセンサの使用ユニット番号を末尾に表示します。「0」を表示している時は全体の制御代表値（制御している値）を示します。

デジタル表示 (°C)		スライド スイッチ	ロータリスイッチ		LED1 表示	LED4 表示	備考
			SWU2	SWU1			
吸入管温度 (TH7)	ユニット<No.1>	2	0	3	t71	数値表示	
	ユニット<No.2>				t72	数値表示	
	ユニット<No.3>				t73	数値表示	

a) 各ユニットの吸入管温度の見方

前項 1) ~ 4) の手順に従って変更してください。

(3) 目標蒸発温度

[D] スライドスイッチ、[C] ロータリスイッチ SWU2, 1 の設定を変更することにより、運転中の目標蒸発温度を見ることができます。

負荷側のコントローラ等と通信による制御をしていない場合は、目標蒸発温度設定と同一値となります。(52 ページ)

デジタル表示 (°C)		スライド スイッチ	ロータリスイッチ		LED1 表示	LED4 表示	備考
			SWU2	SWU1			
目標蒸発温度	すべてのユニット	2	0	6	50	数値表示	

a) 各ユニットの目標蒸発温度の見方

前項 1) ~ 2) の手順に従って変更してください。

<5>運転中の周波数を見るには

[D] スライドスイッチ、[C] ロータリスイッチ SWU2, 1 の設定を変更することにより、運転中の圧縮機の運転周波数を見ることができます。

LED1 には検知しているセンサの使用ユニット番号を末尾に表示します。「0」を表示している時は全体の制御代表値（制御している値）を示します。

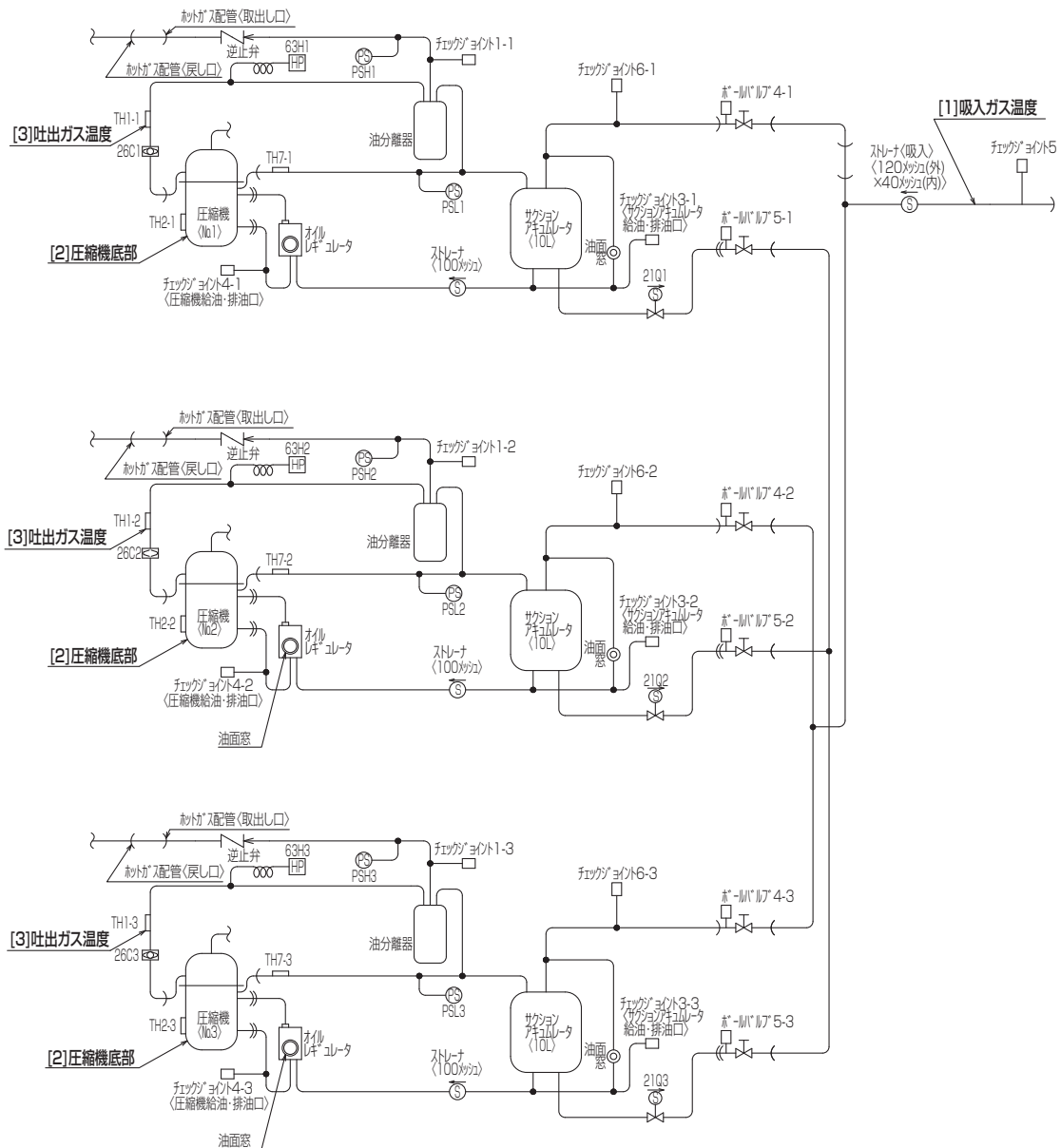
デジタル表示 (Hz)		スライド スイッチ	ロータリスイッチ		LED1 表示	LED4 表示	備考
			SWU2	SWU1			
圧縮機運転 周波数	ユニット<No.1>	2	0	4	HZ 1	数値表示	
	ユニット<No.2>				HZ 2	数値表示	
	ユニット<No.3>				HZ 3	数値表示	

(1) 各ユニットの圧縮機運転周波数の見方

前項 1) ~ 4) の手順に従って変更してください。

<6>調子の見方

適正な運転調整を行った場合の各部温度の目安を下表に示します。



蒸発温度 (°C)	- 10
凝縮温度 (°C)	48
[1] 吸入ガス温度 (°C)	0 ~ 10
[2] 圧縮機底部 (°C)	50 ~ 70
[3] 吐出ガス温度 (°C)	85 ~ 100
[4] サブクール (K)	10 ~ 16

- ◆ 電源：三相 200V 50/60Hz
- ◆ 凝縮器吸込空気温度：32 °C
- ◆ インバータ圧縮機運転周波数：80Hz

<7>調子のおかしい時の見方と処置について

(1) 異常履歴の見方

a) 異常コード別チェック要領

デジタル表示部（スライドスイッチ、ロータリスイッチ）を用いて故障の原因究明を行うことができます。

LED4 が低圧圧力と異常コードを交互に点滅表示している場合

次項の「異常コード別対処方法一覧表」に従い、チェックを行ってください。

LED4 が低圧圧力しか表示していない場合

下表により個別の状態と異常（猶予）履歴を確認してください。

内容	スライド スイッチ	ロータリ スイッチ		LED1 表示	LED4 表示	表示区分	備考
個別の異常中表示	2 (中央)	8	1	"L"+No.	Eコード (異常コード)	ユニット毎	異常がない場合は、表示が "LED1=L 00""LED4=-----" となります。 異常が発生中の場合は、プッシュ スイッチ (SWP1、2) により、 発生順に表示します。(最新版の表 示が LED1="L 01" となります)
個別の猶予中表示		8	3	"y"+No.	Eコード (異常コード)	ユニット毎	猶予がない場合は、表示が "LED1=y 00""LED4=-----" となります。 猶予が発生中の場合は、プッシュ スイッチ (SWP1、2) により、 発生順に表示します。(最新版の表 示が LED1="y 01" となります)
個別の異常履歴表示		8	5	"r"+No.	Eコード (異常コード)	ユニット毎	異常がない場合は、表示が "LED1=r 00""LED4=-----" となります。 異常の履歴が残っている場合は、 プッシュスイッチ (SWP1、2) により、発生順に表示します。(最 新版の表示が LED1="r 01" とな ります)
個別の猶予履歴表示		8	7	"y" + No.	Eコード (異常コード)	ユニット毎	猶予がない場合は、表示が "LED1=y 00""LED4=-----" となります。 猶予の履歴が残っている場合は、 プッシュスイッチ (SWP1、2) により、発生順に表示します。(最 新版の表示が LED1="y 01" とな ります)

異常猶予履歴または異常履歴に異常猶予コードまたは異常コードが残っていた場合、「異常コード別対処方法一覧表」に従い、チェックを行ってください。

履歴に異常猶予コードまたは異常コードが残っておらず、コンデンシングユニットが正常に運転しない場合、他の原因が考えられます。各ヒューズが切れていないか、目標蒸発温度設定、目標凝縮温度設定、ディップスイッチによるサービス設定、その他、冷媒回路（各部圧力・温度）、電気回路、電源（電圧・周波数）に不具合がないか確認してください。

b) 異常対処方法

異常が発生した場合の点検は次のように行ってください。

手順

- 1) コントローラが異常を検知すると、デジタル表示部：LED4 に異常コードが表示され、圧縮機は停止します。
- 2) 異常を検知する原因を取除いてから、現地手配のスイッチ〈異常リセット〉：SW3 を押してください。
- 3) 異常箇所を点検後、ユニット側制御箱内のスイッチ〈運転-停止〉：SW1 をいったん「OFF」にしてから再び「ON」にしてください。エラーコードが消灯します。
現地手配のスイッチ〈異常リセット〉：SW3 で再始動を行ってもエラーコードは点灯し続けます。

c) 異常コード別対処方法一覧表

異常(メンテ)コード 猶予コード					異常項目	意味・検知手段	要因	チェック方法および処置
Eコード	M-NET コード	詳細 コード	Eコード	M-NET コード				
E00	4115	-	-	-	電源異常 <電源同期信号異常>	(1) 電源投入時に電源周波数が判定できない	(i) 電源異常 (ii) ノイズフィルタ不良 コイル(L1~L3)不良 基板不良 (iii) ヒューズ切れ (iv) 配線不良 ノイズフィルタ基板CNO2~ 制御基板CNAAC間 (v) 制御基板不良	電源用端子台TB1の電圧チェック コイル接続状態確認 コイルが断線していないか確認 CNO2コネクタ部で電圧 \geq 180V確認 制御基板ヒューズF01 (またはノイズフィルタ基板のF1,F2)チェック 制御基板コネクタCNAAC部で電圧 \geq 180V 確認 ※ 上記全項目が正常であり、電源投入後も異常が継続していれば、制御基板不良
E01	4102	001	-	-	欠相異常	(1) 電源投入時に、電源(R相、S相)の欠相状態を検知した場合 (2) 運転中にT相の電流値が所定範囲外であることを検知した場合 (注) 電源が欠相の場合でも電源電圧の回り込み等により欠相異常を検知できないことがあります。	(i) 電源異常 電源欠相 電源電圧低下 (ii) ノイズフィルタ不良 コイル(L1~L3)不良 基板不良 (iii) 配線接続不調 (iv) ヒューズ切れ (v) CT3不良 (vi) 制御基板不良	電源端子台TB1の入力電圧確認 コイル接続状態確認 コイル断線確認 CNO2コネクタ部で電圧 \geq 180V確認 制御基板コネクタCNAAC部で電圧 \geq 180V確認 180V未満あればノイズフィルタ基板CNO2~ 制御基板CNAAC間配線接続状態確認 インバータ基板のCT3にノイズフィルタ基板のTB23~インバータ基板のSC-T間の配線が貫通しているか確認 制御基板ヒューズF01(またはノイズフィルタ基板のF1,F2)が切れていないか確認 →ヒューズが切れている場合アクチュエータの短絡、地絡確認 圧縮機が運転した後に本異常を検知する場合は、インバータ基板交換 上記でなければ制御基板交換
E04	4106	-	-	-	自電源OFF異常 (給電検知異常)	(1) 伝送電源出力不良 (2) 伝送電源受電不良	(i) 配線不良 (ii) 伝送電源が過電流を検出して、電圧を出力することが出来ない。 (iii) 伝送電源が故障しているため、電圧を出力することが出来ない。 (vi) 伝送電圧検出回路の故障	同一冷媒回路系の全ての室外ユニットに対して以下を確認 a) 室外ユニットの電源を遮断し、TB3、TB7から配線をはずした後、再度電源を投入してから120秒後、各々25V以上出力されるか確認。このとき、制御基板の給電切替コネクタをCN41にさせている場合は、TB7に電圧は出力されません。 ↓チェック a) で電圧が出力されない場合 b) 制御基板と伝送電源基板間を接続しているCN102、CNS2、CNITが正しく接続されているか確認。 チェック a)、b) で電圧が出力されない場合は、制御基板または伝送電源基板の故障。 ↓チェック a)、b) で電圧が出力された場合 c) 室内外および集中系伝送線がショートしていないか確認。 d) 集中系伝送線と室内外伝送線の接続を間違えていないか確認。 e) 集中系伝送線に給電しているユニットが1台だけか(コネクタをCN40に差し換えた室外ユニットまたは給電装置が1台だけか)を確認。 給電装置あるいは他に室内系に給電(伝送電源基板のLED1が点灯)している室外ユニットがないか確認。
E05	1102	001	E05	1202	吐出昇温防止保護作動	(1) 運転中にサーミスタ(吐出管温度)が120℃を検知すると、ユニットを一旦停止し、3分再起動モードとなり、3分後に再起動する。この時メモリに異常コードを記憶する。 (2) ユニット停止から30分以内に再度120℃以上を検知することを2回繰り返すと、異常停止し、異常コードを表示する。この時メモリに異常コードを記憶する。 (3) ユニット停止から30分以降に120℃以上を検知した場合は1回目の検知となり、上記(1)と同一の動作となる。	(i) ガス漏れ、ガス不足 (ii) 過負荷運転 (iii) 電子膨張弁の作動不良 (iv) 操作弁類の操作不良 (v) ファンモータ不良 ファンコン不良 (vi) サーミスタ (吐出管温度)不良 (vii) 制御基板のサーミスタ (吐出管温度) 入力回路異常	サイトグラス確認 冷媒の追加 運転データの確認 吸入ガス温度の確認 LEVの作動確認 LEV入出口の温度確認(LEV開度固定モード使用) 操作弁類の全開を確認 ファンの点検 [設計工事サービスマニュアル]参照 センサの取込み温度をディップスイッチ表示機能により確認 サーミスタの抵抗値確認 同上

異常(メンテ)コード 猶予コード					異常項目	意味・検知手段	要因	チェック方法および処置
Eコード	M-NET コード	詳細 コード	Eコード	M-NET コード				
E06	1301	-	E06	1401	低圧圧力センサ異常	(1) 圧力センサ<低圧>がオープン、またはショートを検知した場合(1回目の検知)、圧縮機を停止し3分再起動モードとなり、3分後に再起動する。この時メモリに異常コードを記憶する。 (2) ユニットの停止から30分以内に再度オープンまたはショートを検知することを2回繰り返すと、異常停止する。この時メモリに異常コードを記憶し、異常コードを表示する。	(i) 圧力センサ<低圧>不良 (ii) センサ線の被覆破れ (iii) コネクタ部のピン抜け (iv) センサ線の断線 (v) 制御基板の低圧圧力入力回路不良 (vi) ガス漏れによる圧力の低下	「設計工事サービスマニュアル」参照 被覆やぶれの確認 コネクタ部のピン抜けの確認 断線の確認 センサの取込み圧力をディップスイッチ表示機能により確認 圧力をゲージマニホールドなどにより確認
E07	5101	-	E07	1202	サーミスタ<吐出管温度>異常	(1) 運転中にサーミスタのショート(高温取込)またはオープン(低温取込)を検知するとサーミスタ異常とする。この時異常コードを表示し、異常コードを記憶する。他のセンサによる代用運転が可能な場合、自動的に運転を継続する。	(i) サーミスタ不良 (ii) リード線のかみ込み	サーミスタの抵抗確認 リード線のかみ込みの確認
E10	5112	-	E10	1243	サーミスタ<圧縮機シエル油温>異常		(iii) 被覆やぶれ (iv) コネクタ部のピン抜け接触不良 (v) 断線 (vi) 基板のサーミスタ入力回路異常	被覆やぶれの確認 コネクタ部のピン抜けの確認 断線の確認 センサの取込み温度をディップスイッチ表示機能により確認
E11	1500	001	-	-	液バック保護1	(1) 吐出スーパーヒート20K以下かつシエル下スーパーヒート10K以下かつ、吸入スーパーヒート5K以下を1時間連続検知した場合異常停止する。この時メモリに異常コードを記憶し、異常コードを表示する。 (2) シエル下スーパーヒートが10K以上または圧縮機シエル油温が0℃以上を検知すると運転を復帰する。 (3) 圧縮機シエル油温が-15℃以下を2時間検知した場合異常コードを表示する。(圧縮機運転は停止しません。)この時メモリに異常コードを記憶する。 (4) シエル下スーパーヒートが10K以上または圧縮機シエル油温が0℃以上を検知すると異常コード表示を解除する。	(i) 負荷側不良 (ii) サーミスタ不良 EN75,98,110MA1 (TH1, TH2, PSH, PSL) EN150,185,225,260,300,335MA1 (TH1-1~3, TH2-1~3, PSH, PSL) (iii) サーミスタ取付不良 EN75,98,110MA1 (TH1, TH2, PSH, PSL) EN150,185,225,260,300,335MA1 (TH1-1~3, TH2-1~3, PSH, PSL) (iv) メイン基板のサーミスタ入力回路不良 EN75,98,110MA1 (TH1, TH2, PSH, PSL) EN150,185,225,260,300,335MA1 (TH1-1~3, TH2-1~3, PSH, PSL)	膨張弁の開度不良や感温筒取付不良、電磁弁(液)不良、ファンモータの故障、熱交の詰まりファン遅延時間等の運転状態を確認 主要電気回路部品の故障判定方法「設計工事サービスマニュアル」参照 サーミスタ・圧力センサの取付位置確認 センサの取込み温度・圧力をディップスイッチ表示機能により確認
E11	1500	002	-	-	液バック保護2			
E12	1143	-	-	-	高油温異常	(1) 運転中にサーミスタ(圧縮機シエル油温)が95℃以上を5秒間連続検知すると圧縮機を停止し3分再起動モードとし、異常コードを表示する。この時メモリに異常コードを記憶する。 (2) ユニットの停止から3分以降にサーミスタ(圧縮機シエル油温)が75℃以下を検知すると運転を復帰する。	(i) ガス漏れ、ガス不足 (ii) 過負荷運転 (iii) 操作弁類の操作不良 (iv) 圧縮機油量が多い (v) サーミスタ<圧縮機シエル油温>不良 (vi) 制御基板のサーミスタ<圧縮機シエル油温>入力回路異常	低圧、サイトグラス確認。冷媒の追加。 運転データの確認。吸入ガス温度の確認。 操作弁類の全開を確認 圧縮機油量の確認 センサの取込み温度をディップスイッチ表示機能により確認 サーミスタの抵抗値確認 同上
E14	1302	001	E14	1402	高圧圧力異常1	(1) 運転中に圧力センサ(高圧)が3.95MPa以上を検知すると(1回目の検知)、圧縮機を停止し3分再起動防止モードとなり、3分後に再起動する。この時メモリに異常コードを記憶する。 (2) ユニットの停止から30分以内に再度3.95MPa以上を検知することを2回繰り返すと、異常停止し、異常コードを表示する。この時メモリに異常コードを記憶する。TH8による代用運転が可能な場合(TH8+15℃)を圧力に換算し、運転を実施する。 (3) ユニットの停止から30分以降に3.95MPa以上を検知した場合は1回目の検知となり、上記(1)と同一の動作となる。	(i) 操作弁類の操作不良 (ii) ショートサイクル運転 (iii) 熱交換器の汚れ (iv) ファンモータ不良 (v) ファンモータコネクタ抜け (vi) 圧力センサ<高圧>不良 (vii) メイン基板の圧力センサ<高圧>入力回路異常 (viii) 圧力開閉器<高圧>のコネクタ抜け (ix) 冷媒量過多	操作弁類の全開を確認 吸込み空気温度の確認 熱交の汚れを確認 「設計工事サービスマニュアル」参照 ファンモータコネクタの差込み確認 「設計工事サービスマニュアル」参照 センサの取込み圧力をディップスイッチ表示機能により確認 圧力開閉器<高圧>のコネクタの差込み確認 圧力開閉器<高圧>からメイン基板までの配線異常 運転中の高圧圧力確認

異常(メンテ)コード 猶予コード					異常項目	意味・検知手段	要因	チェック方法および処置	
Eコード	M-NET コード	詳細 コード	Eコード	M-NET コード					
E21	1302	003	-	-	高圧圧力異常2	(1) 初めて起動する場合に、圧力センサ<高圧>がOMPa以下であれば1回目の検知で異常停止する。	(i) 試運転時の冷媒チャージ忘れ	試運転前の高圧圧力確認	
E22	5201	-	E22	1402	圧力センサ<高圧>異常	(1) 圧力センサ<高圧>がオープン、またはショートを検知した場合(1回目の検知)、圧縮機を停止し3分再起動モードとなり、3分後に再起動する。この時メモリに異常コードを記憶する。 (2) ユニットの停止から30分以内に再度オープンまたはショートを検知することを2回繰り返すと、異常コードを表示し、TH8による代用運転が可能な場合「TH8+15℃」を圧力に換算し運転を実施する。この時メモリに異常コードを記憶し、異常コードを表示する。	(i) 圧力センサ<高圧>不良 (ii) センサ線の被覆破れ (iii) コネクタ部のピン抜け (iv) センサ線の断線 (v) 制御基板の低圧圧力入力回路不良	「設計工事サービスマニュアル」参照 被覆やぶれの確認 コネクタ部のピン抜けの確認 断線の確認 センサの取込み圧力をディップスイッチ表示機能により確認	
E26	5106	-	-	-	サーミスタ<外気温度>異常	(1) 運転中にサーミスタのショート(高温取込)またはオープン(低温取込)を検知するとサーミスタ異常とする。この時異常コードを表示し、異常コードを記憶する。他のセンサによる代用運転が可能な場合、自動的に運転を継続する。	(i) サーミスタ不良 (ii) リード線のかみ込み (iii) 被覆やぶれ (iv) コネクタ部のピン抜け接触不良 (v) 断線 (vi) 基板のサーミスタ入力回路異常 (vii) インバータ基板不良	サーミスタの抵抗確認 リード線のかみ込みの確認 被覆やぶれの確認 コネクタ部のピン抜けの確認 断線の確認 センサの取込み温度をディップスイッチ表示機能により確認 再運転してもE30となる場合は、インバータ基板交換	
E30	5110	001	E30	1214	INV放熱板温度低下/サーミスタ回路異常	Comp			
E31	4250	101	E31	(4350)	IPM異常	Comp	(1) IPMのエラー信号を検知した場合	(i) インバータ出力関係 (ii) ファンモータ異常 (iii) ファンインバータ基板不良	主要電気回路部品の故障判定方法 「設計工事サービスマニュアル」参照
E32	4250	102	E32	(4350)	過電流遮断<INV交流電流センサ>異常	Comp	(1) 電流センサで過電流遮断(64A)を検知した場合	(i) インバータ出力関係	主要電気回路部品の故障判定方法 「設計工事サービスマニュアル」参照
E33	4250	103	E33	(4350)	過電流遮断<INV直流電流センサ>異常	Comp		(ii) 圧縮機への冷媒充填	圧縮機に冷媒が充填されていないか確認
E34	4250	104	E34	(4350)	IPMショート/地絡異常	Comp	インバータ起動直前にIPMのショート破壊または圧縮機またはファンモータの地絡を検知した場合	(i) 圧縮機地絡 (ii) インバータ出力関係 (iii) ファンモータ地絡	主要電気回路部品の故障判定方法 「設計工事サービスマニュアル」参照
E35	4250	105	E35	(4350)	INV負荷短絡異常	Comp	インバータ起動直前に圧縮機ファンモータ短絡を検知した場合	(i) 圧縮機短絡 (ii) 出力配線異常 (iii) ファンモータ短絡	主要電気回路部品の故障判定方法 「設計工事サービスマニュアル」参照
E36	4250	106	E36	(4350)	過電流遮断<INV瞬時値S/W>異常	Comp	(1) 電流センサで過電流遮断(64A)を検知した場合	(i) インバータ出力関係	主要電気回路部品の故障判定方法 「設計工事サービスマニュアル」参照
E37	4250	107	E37	(4350)	過電流遮断<INV実効値S/W>異常	Comp		(ii) 圧縮機への冷媒充填	圧縮機に冷媒が充填されていないか確認

異常(メンテ)コード 猶予コード					異常項目	意味・検知手段	要因	チェック方法および処置
Eコード	M-NET コード	詳細 コード	Eコード	M-NET コード				
E38	4220	108	E38	(4320)	INV母線電圧低下保護	Comp	(1) インバータ運転中にVdc \leq 160Vを検出した場合 (ソフトウェア検知)	(i) 電源環境 (ii) 検知電圧降下 異常検知時の瞬停、停電等の発生確認 各相間電圧 \geq 160Vかどうか確認 インバータ停止中にインバータ基板上SC-P1,IPM N端子間の電圧確認 → 220V以上であれば下記確認 a) LEDモニタにより母線電圧値>160Vを確認 160V以下の場合はインバータ基板交換 b) 制御基板CN505電圧確認→(iii)へ c) コイル(L1~L3)接続状態、断線確認 d) ダイオードスタック抵抗値確認 主要電気回路部品の故障判定方法 「設計工事サービスマニュアル」参照 e) 配線接続状態確認 ノイズフィルタ基板~インバータ基板間 インバータ基板~C1間 問題なければノイズフィルタ基板交換 → 220V未満であれば下記確認 a) インバータ基板上SC-P1,IPM N端子への 配線接続確認 b) ノイズフィルタ基板~インバータ基板間 配線接続状態確認 c) ダイオードスタック抵抗値確認 主要電気回路部品の故障判定方法 「設計工事サービスマニュアル」参照 d) 突入防止抵抗値確認 主要電気回路部品の故障判定方法 「設計工事サービスマニュアル」参照 e) ノイズフィルタ基板交換 インバータ停止中にファンインバータ基板上の CNVDC部電圧確認 → 220V以上であれば下記確認 a) 制御基板CN505電圧確認→(iii)へ b) コイル(L1~L3)接続状態、断線確認 c) 配線接続状態確認 問題なければノイズフィルタ基板交換 交換後、再運転させても同じ異常となる 場合は、ファンインバータ基板交換 → 220V未満であれば下記確認 a) CNVDCコネクタ接続確認 (iii) 制御基板不良 インバータ運転中に制御基板のコネクタ CN505にAC200Vが印加されているか確認 →印加されていない場合は制御基板ヒューズ FO1(またはF1,F2)を確認し、問題なければ 制御基板交換
E39	4220	109	E39	(4320)	INV母線電圧上昇保護	Comp	(1) インバータ運転中にVdc \geq 400Vを検出した場合	(i) 異電圧接続 (ii) INV基板不良 (iii) ファン/INV基板交換 電源端子台にて電源電圧を確認 電源に問題なければINV基板またはファン INV基板を交換
E40	4220	110	E40	(4320)	INV母線電圧異常	Comp	(1) Vdc \geq 400VまたはVdc \leq 160Vを検出した場合 (ハードウェア検知)	E38, E39に同じ
E41	4220	111	E41	(4320)	ロジック異常	Comp	(1) ハードウェア異常ロジック回路のみ作動した場合	(i) 外来ノイズ (ii) INV基板不良 (iii) ファン/INV基板不良 「設計工事サービスマニュアル」の「インバータ出力関係のトラブル処理」の項(1)と(6)参照
E42	4230	-	E42	4330	INV放熱板温度過熱保護	Comp	(1) 放熱板温度(THHS) \geq 90℃を検出した場合	(i) 風路つまり 制御箱の放熱板冷却風路につまりがないか確認 (ii) 配線不良 ファン用配線確認 (iii) THHS不良 a) インバータ基板IGBT取付状態確認 (IGBTのヒートシンク取付状態に問題ないか確認) b) THHSセンサの取込値をディップスイッチ表示機能により確認 → 異常な値が表示される場合は、インバータ基板交換 (iv) INV基板不良またはファン/INV基板不良 「設計工事サービスマニュアル」の「インバータ出力関係のトラブル処理」の項(1)と(6)参照 (v) ファン不良 「設計工事サービスマニュアル」のファンの運転確認、「インバータ出力関係のトラブル処理」の項(5)参照
E43	4240	-	E43	4340	INV過負荷保護	Comp	(1) インバータ運転中に圧縮機電流>53A またはTHHS>80℃を10分間連続で検出した場合	(i) 風路ショートサイクル ユニット排気がショートサイクルしていないか、ファンモータが故障していないか確認 (ii) 風路詰まり 放熱板冷却風路に詰まりがないか確認 (iii) 電源 電源電圧 \geq 180Vか (iv) 配線不良 ファン用配線確認 (v) THHS不良 THHSサーミスタの取込み温度をディップスイッチ表示機能により確認 → 異常な値が表示される場合は、インバータ基板交換 (vi) 電流センサ(CT12, CT22)不良 「設計工事サービスマニュアル」の「インバータ出力関係のトラブル処理」の項(2)(3)参照 (vii) インバータ回路不良 「設計工事サービスマニュアル」の「インバータ出力関係のトラブル処理」の項(2)(3)参照 (viii) 圧縮機不良 運転中圧縮機が異常過熱していないか → 冷媒回路(圧縮機吸入温度、高圧等)確認 問題なければ圧縮機異常

異常(メンテ)コード 猶予コード					異常項目	意味・検知手段	要因	チェック方法および処置																
Eコード	M-NET コード	詳細 コード	Eコード	M-NET コード																				
E45	5301	115	E45	(4300)	電流センサ <INV交流電流>異常	Comp (1) インバータ運転中出力電流 実効値<2Armsを10秒間 連続して検知した場合	(i) インバータ出力欠相 (ii) 圧縮機不良 (iii) インバータ基板不良	出力配線の接続状態確認 「設計工事サービスマニュアル」の「インバー タ出力関係のトラブル処理」の項(4)参照 再運転しても同じ異常となる場合はインバータ 基板交換																
E46	5301	116	E46	(4300)	電流センサ <INV直流電流>異常	Comp (1) インバータ起動時の母線電 流<18Aを検知した場合	(i) 接触不良 (ii) 取付不良 (iii) DCCTセンサ不良 (iv) INV基板不良	INV基板のCNCTコネクタとDCCT側コネ クタ部接触確認 DCCT取付方向確認 DCCTセンサ交換 INV基板交換																
E47	5301	117	E47	(4300)	電流センサ回路 <INV交流電流>異常	Comp (1) インバータ起動直前に交流 電流センサ検出回路にて 異常値を検出した場合	(i) INV基板不良 (ii) 圧縮機不良	「設計工事サービスマニュアル」の「インバー タ不良判定」の項参照 「設計工事サービスマニュアル」の「インバー タ出力関係のトラブル処理」の項(4)参照																
E48	5301	118	E48	(4300)	電流センサ回路 <INV直流電流>異常	Comp (1) インバータ起動直前に DCCT検出回路にて異常値 を検出した場合	(i) 接触不良 (ii) INV基板不良 (iii) DCCTセンサ不良 (iv) 圧縮機地絡かつ IPM不良	INV基板のCNCTコネクタとDCCT側コネ クタ部接触確認 INV基板異常検出回路確認 「設計工事サービスマニュアル」の「インバー タ出力関係のトラブル処理」の項(1)参照 (ii)までで問題ない場合、DCCT交換、 DCCT取付方向確認 圧縮機地絡、巻線異常確認、INV回路の 不具合確認 「設計工事サービスマニュアル」の「インバー タ出力関係のトラブル処理」の項(2)と(3) 参照																
E49	5301	119	E49	(4300)	IPMオープン/INV 交流電流センサ抜け 検知異常	Comp (1) INV起動直前に自己診断動 作にて十分な電流検出がで きない場合	(i) インバータ出力 配線不良 (ii) インバータ不良 (iii) 圧縮機不良 (iv) 欠相	出力配線接続状態確認 インバータ基板上CT12、CT22に U、W相の出力配線が貫通しているか確認 「設計工事サービスマニュアル」の「インバー タ出力関係のトラブル処理」の項(2)と(4) 参照 「設計工事サービスマニュアル」の「インバー タ出力関係のトラブル処理」の項(2)と(4) 参照 IPM-圧縮機間の配線接続状態を確認																
E50	5301	120	E50	(4300)	INV交流電流センサ 誤配線検知異常	Comp (1) 起動直前の自己診断動作で 意図した電流検出ができない 場合(ACCTセンサ取付け 状態が不適切であることを 検知)	(i) インバータ出力 配線不良 (ii) インバータ不良 (iii) 圧縮機不良 (iv) インバータ基板不良	出力配線接続状態確認インバータ基板上 CT12、CT22にU、W相の出力配線が 貫通しているか確認 「設計工事サービスマニュアル」の「インバー タ出力関係のトラブル処理」の項(2)と(4) 参照 「設計工事サービスマニュアル」の「インバー タ出力関係のトラブル処理」の項(2)と(4) 参照 上記で問題なければインバータ基板交換																
E51	0403	001	E51	4300	シリアル通信 <メイン基板>異常	Comp 制御基板-インバータ基板、 制御基板-インバータ基板の シリアル通信が成立しない場合	(i) 配線不良 (ii) インバータ基板不良 ファンインバー タ基板不良、メイ ン基板	以下の配線接続状態確認 a) 制御基板とファンインバータ基板間 <table border="1" style="margin-left: 20px;"> <tr><td>制御基板側</td><td>ファンインバータ基板側</td></tr> <tr><td>CN2</td><td>CN21</td></tr> <tr><td>CN4</td><td>CN4</td></tr> <tr><td>CN332</td><td>CN18V</td></tr> </table> b) ファンインバータ基板とインバータ基板間 <table border="1" style="margin-left: 20px;"> <tr><td>ファンインバータ基板側</td><td>インバータ基板側</td></tr> <tr><td>CN22</td><td>CN2</td></tr> <tr><td></td><td>CN5V</td></tr> <tr><td>CN4</td><td>CN4</td></tr> </table> 電源リセットしても再現する場合はインバー タ基板またはファンインバータ基板、または メイン基板を交換	制御基板側	ファンインバータ基板側	CN2	CN21	CN4	CN4	CN332	CN18V	ファンインバータ基板側	インバータ基板側	CN22	CN2		CN5V	CN4	CN4
制御基板側	ファンインバータ基板側																							
CN2	CN21																							
CN4	CN4																							
CN332	CN18V																							
ファンインバータ基板側	インバータ基板側																							
CN22	CN2																							
	CN5V																							
CN4	CN4																							

異常(メンテ)コード 猶予コード					異常項目	意味・検知手段	要因	チェック方法および処置																										
Eコード	M-NET コード	詳細 コード	Eコード	M-NET コード																														
E52	4121	-	E52	4171	アクティブフィルタ異常	<p>アクティブフィルタを接続していない状態でアクティブフィルタスイッチがONとなっている。</p> <p>アクティブフィルタとの通信異常</p>	<p>(i) ディップスイッチ設定間違い</p> <p>(ii) 配線不良</p> <p>(iii) アクティブフィルタの異常</p>	<p>制御基板のディップスイッチ(SW2-10)をOFFにする。</p> <p>現地電気配線がアクティブフィルタに接続されていることを確認。制御基板コネクタCN51,CN3S(CN3D)-アクティブフィルタ間配線およびコネクタ部の接触を確認。</p> <p>アクティブフィルタ基板上SEG1にて詳細内容を確認する。</p> <p>* 分解作業は、電源を切ってから10分以上待って、CHARGE(LED1)が消灯していることを確認するとともに、主コンデンサの充電電圧が十分低いことを確認してから行ってください。</p>																										
<p>AF基板上 LED表示(SEG1)と内容</p> <table border="1"> <thead> <tr> <th>LED表示</th> <th>内容</th> </tr> </thead> <tbody> <tr> <td>0</td> <td>ACCTコネクタ(AF基板-CN4)抜け</td> </tr> <tr> <td>1</td> <td>電源過電圧(258V以上)</td> </tr> <tr> <td>2</td> <td>電源不足電圧(160V以下)</td> </tr> <tr> <td>3</td> <td>直流母線過電圧(制御母線電圧+30V以上)</td> </tr> <tr> <td>4</td> <td>直流母線過電圧(420V以上)</td> </tr> <tr> <td>5</td> <td>直流母線不足電圧(201V以下)</td> </tr> <tr> <td>7</td> <td>IPMエラー</td> </tr> <tr> <td>8</td> <td>欠相/逆相</td> </tr> <tr> <td>9</td> <td>ACCT誤配線</td> </tr> <tr> <td>A</td> <td>瞬時停電</td> </tr> <tr> <td>C</td> <td>過電流(62.5Apeak以上2回連続)</td> </tr> <tr> <td>F</td> <td>周波数(同期エラー)</td> </tr> </tbody> </table> <p>* アクティブフィルタ異常時のチェック方法および処置に関しては、アクティブフィルタに添付のアクティブフィルタ取扱説明書を参照ください。</p>									LED表示	内容	0	ACCTコネクタ(AF基板-CN4)抜け	1	電源過電圧(258V以上)	2	電源不足電圧(160V以下)	3	直流母線過電圧(制御母線電圧+30V以上)	4	直流母線過電圧(420V以上)	5	直流母線不足電圧(201V以下)	7	IPMエラー	8	欠相/逆相	9	ACCT誤配線	A	瞬時停電	C	過電流(62.5Apeak以上2回連続)	F	周波数(同期エラー)
LED表示	内容																																	
0	ACCTコネクタ(AF基板-CN4)抜け																																	
1	電源過電圧(258V以上)																																	
2	電源不足電圧(160V以下)																																	
3	直流母線過電圧(制御母線電圧+30V以上)																																	
4	直流母線過電圧(420V以上)																																	
5	直流母線不足電圧(201V以下)																																	
7	IPMエラー																																	
8	欠相/逆相																																	
9	ACCT誤配線																																	
A	瞬時停電																																	
C	過電流(62.5Apeak以上2回連続)																																	
F	周波数(同期エラー)																																	
E60	5108	-	-	-	サーミスタ<SCコイル液管温度>異常	<p>(1) 運転中にサーミスタのショート(高温取込)またはオープン(低温取込)を検知するとサーミスタ異常とする。この時異常コードを表示し、異常コードを記憶する。他のセンサによる代用運転が可能な場合、自動的に運転を継続する。</p>	<p>(i) サーミスタ不良</p> <p>(ii) リード線のかみ込み</p> <p>(iii) 被覆やぶれ</p> <p>(iv) コネクタ部のピン抜け接触不良</p> <p>(v) 断線</p> <p>(vi) 基板のサーミスタ入力回路異常</p>	<p>サーミスタの抵抗確認</p> <p>リード線のかみ込みの確認</p> <p>被覆やぶれの確認</p> <p>コネクタ部のピン抜けの確認</p> <p>断線の確認</p> <p>センサの取込み温度をディップスイッチ表示機能により確認</p>																										
E62	4102	002	E62	4152	欠相異常	Comp	<p>運転中にT相の電流値が所定の範囲外であることを検知した場合</p>	<p>(i) 電源異常 電源欠相 電源電圧低下</p> <p>(ii) ノイズフィルタ不良 コイル(L1~L3)不良 基板不良</p> <p>(iv) 配線接続不調</p> <p>(v) ヒューズ切れ</p> <p>(v) CT3不良</p> <p>(vi) 制御基板不良</p>	<p>電源端子台TB1の入力電圧確認</p> <p>コイル接続状態確認 コイル断線確認 CN02コネクタ部で電圧\geq180V確認</p> <p>制御基板コネクタCNAC部で電圧\geq180V確認 180V未満あればノイズフィルタ基板CN02~制御基板CNAC間配線接続状態確認</p> <p>インバータ基板のCT3にノイズフィルタ基板のTB23~インバータ基板のSC-T間の配線が貫通しているか確認</p> <p>制御基板ヒューズF01(またはノイズフィルタ基板のF1,F2)が切れていないか確認 →ヒューズが切れている場合アクチュエータの短絡、地絡確認</p> <p>圧縮機が運転した後には本異常を検知する場合は、インバータ基板交換</p> <p>上記でなければ制御基板交換</p>																									
E68	4220	131	E68	(4320)	INV母線電圧低下保護	Comp	E38に同じ	E38に同じ	E38に同じ																									

異常(メンテ)コード 猶予コード					異常項目	意味・検知手段	要因	チェック方法および処置	
Eコード	M-NET コード	詳細 コード	Eコード	M-NET コード					
E70	1102	002	-	-	機械式保護器 <温度開閉器>作動	1. 温度開閉器(吐出) (1) 温度開閉器135℃が作動した場合は異常停止し、異常コードを表示する。この時メモリに異常コードを記憶する。	(i) ガス漏れ、ガス不足 (ii) 過負荷運転 (iii) インジェクション回路の作動不良 (iv) 操作弁類の操作不良 (v) ファンモータ不良 ファンコン不良 (vi) 高低圧側のガス漏れ (vii) 開閉器または配線異常 (viii) ヒューズ切れ	サイトグラス確認 冷媒の追加 運転データの確認 吸入ガス温度の確認 LEV1の作動確認 LEV1・液噴射弁出入口の温度確認(LEV1開度固定モード使用) (設計・工事・サービスマニュアル参照) 電磁弁(インジェクション)の作動確認 操作弁類の全開を確認 ファンの点検 ファンコン出力値と出力電圧の確認 電磁弁(パイパス)21R5前後の配管温度確認 開閉器の故障または開閉器からメイン基板までの配線異常 ヒューズ(F01)が切れていないかチェック	
E70	1302	002	-	-	機械式保護器 <圧力開閉器>作動	2. 圧力開閉器(高圧) (1) 圧力開閉器4.15MPaが作動した場合は異常停止し、異常コードを表示する。この時メモリに異常コードを記憶する。	(i) 操作弁類の操作不良 (ii) ショートサイクル運転 (iii) 熱交換器の汚れ (iv) ファンモータ不良 (v) ファンモータコネクタ抜け (vi) 圧力開閉器(高圧)のコネクタ抜け (vii) 冷媒量過多 (viii) 圧力開閉器(高圧)または配線異常 (ix) ヒューズ切れ	操作弁類の全開を確認 吸込み空気温度の確認 熱交換器の汚れを確認 ファンモータの点検 ファンモータコネクタの差込み確認 圧力開閉器(高圧)のコネクタの差込み確認 運転中の高圧圧力確認 圧力開閉器(高圧)の故障または圧力開閉器(高圧)からメイン基板までの配線異常 ヒューズ(F01)が切れていないかチェック	
E75	5107	-	-	-	サーミスタ <吸入管温度>異常	(1) 運転中にサーミスタのショート(高温取込)またはオープン(低温取込)を検知するとサーミスタ異常とする。この時異常コードを表示し、異常コードを記憶する。他のセンサによる代用運転が可能な場合、自動的に運転を継続する。	(i) サーミスタ不良 (ii) リード線のかみ込み (iii) 被覆やぶれ (iv) コネクタ部のピン抜け接触不良 (v) 断線 (vi) 基板のサーミスタ入力回路異常	サーミスタの抵抗確認 リード線のかみ込みの確認 被覆やぶれの確認 コネクタ部のピン抜けの確認 断線の確認 センサの取込み温度をディップスイッチ表示機能により確認	
E131	4255	101	E131	(4355)	IPM異常	Fan	E31に同じ		
E138	4225	108	E138	(4325)	INV母線電圧低下保護	Fan	E38に同じ		
E139	4225	109	E139	(4325)	INV母線電圧上昇保護	Fan	E39に同じ		
E141	4225	111	E141	(4325)	ロジック異常	Fan	E41に同じ		
E151	0403	005	E151	4305	シリアル通信 <メイン基板>異常	Fan	E51に同じ		
E168	4225	131	E168	(4325)	INV母線電圧低下保護	Fan	E68に同じ		
-	-	050	E199	7000	IPMシステム異常 (INVリセット)		基板のリセット回数が多い	(i) 温度開閉器<吐出> 圧力開閉器<高圧> の回路不良 (ii) 基板不良 (iii) ノイズ	温度開閉器<吐出>、または、圧力開閉器<高圧>の回路に不良がないか確認。 基板不良がないか確認。 電源線などのノイズ調査

異常(メンテ)コード 猶予コード					異常項目	意味・検知手段	要因	チェック方法および処置
Eコード	M-NET コード	詳細 コード	Eコード	M-NET コード				
E200	6500	-	-	-	通信異常一括	下記参照		
-	-	-	E53	6600	アドレス2重定義エラー	同じアドレスのユニットが送信していることを確認した場合に検知するエラー	(i) 室外ユニット・室内ユニット・リモコン等のコントローラの中に同じアドレスが2台以上ある。 (ii) 伝送信号上にノイズが入り、信号が変化してしまった場合	E53エラーが発生した場合には、ユニット運転スイッチにて異常を解除し、再度運転します。 a) 5分以内に再度、異常発生した場合 → 異常発生元と同じアドレスのユニットを探します。 b) 5分以上運転しても、異常が発生しない場合 → 伝送線上の伝送波形・ノイズを調査します。
-	-	-	E54	6602	伝送プロセッサH/Wエラー	伝送プロセッサが"0"を送信したつもりであるのに、伝送線には、"1"が出ている。	(i) 電源をONにしたままで、室内ユニット・室外ユニットのいずれかの伝送線の配線を工事または、極性変更した場合送信データ同士が衝突した時に波形が変形し、エラーを検知する。 (ii) 室内ユニットに100V電源を接続した場合 (iii) 伝送線の地絡 (iv) 複数冷媒系統をグルーピングする場合に、複数の室外ユニットの給電コネクタ(CN40)を挿入 (v) 異常発生元のコントローラ不良 (vi) 伝送線上のノイズにより、伝送データが変化した場合 (vii) 集中管理用伝送線に電圧が印加されていない。	
-	-	-	E55	6603	BUS BUSY	(1) 衝突負けオーバーエラー 伝送の衝突により送信できない状態が、4~10分間連続で発生した場合 (2) ノイズ等により、伝送線にデータが出せない状態が4~10分間連続で発生した場合	(i) 伝送線にノイズ等の短い周期の電圧が連続して混入しているため、伝送プロセッサが送信できない状態となっている。 (ii) 発生元コントローラの不良	伝送線上の伝送波形・ノイズを調査します。 調査方法は、伝送波形・ノイズ調査要領によります。 → ノイズのない場合には、発生元のコントローラ不良 → ノイズのある場合には、ノイズ調査を行います。
-	-	-	E56	6606	不正電文長エラー	基板内機器プロセッサと伝送プロセッサの間の通信不良	(i) 発生元コントローラの偶発的な誤動作により、データが正常に伝わらなかったために発生した異常 (ii) 発生元コントローラの不良	室外ユニット、室内ユニットの電源を遮断します。 (別々に電源OFFした場合、マイコンがリセットされないため、復旧しない。) → 再度、同じ異常が発生した場合は、発生元コントローラの不良
-	-	-	E57	6607	ACK無しエラー	送信後、相手からの返事(ACK信号)がない場合に、送信側のコントローラが検知する異常(例:30秒間隔の再送で6回連続ACK信号がない場合に、送信側が異常を検知する。)		
-	-	-	E64	6608	応答フレーム無しエラー	応答なしエラー 送信して、相手から受診したという返事(ACK)はあったが、応答コマンドが返ってこない場合のエラー3秒間隔10回連続にて送信側が異常を検知する <div style="border: 1px solid black; padding: 2px; width: fit-content;">注) リモコンに表示したアドレス・属性は、異常を検知したコントローラを示します。</div>	(i) 電源をONしたままで、伝送線の配線を工事または、極性変更した場合送信データ同士が衝突した時に波形が変形し、エラーを検知 (ii) 伝送状態がノイズ等により失敗を繰り返している。 (iii) 伝送線配線の許容範囲オーバーによる伝送線電圧/信号の減衰 ・ 最速端………200m以下 ・ リモコン配線………10m以下 (iv) 伝送線の種類アンマッチによる伝送電圧/信号の減衰 ・ 線径………1.25mm以上	a) 試運転時に発生する場合 室外ユニット・室内ユニットの電源を5分以上同時にOFFとし、再投入します。 → 正常に復帰した場合は、通電のまま伝送線工事を実施するための異常検出 → 再度異常発生した場合は、b) 項へ b) 左記要因の(iii)、(iv)項チェック → 要因ある場合には、修正 → 要因無い場合にはc) 項チェック c) 伝送線上の伝送波形・ノイズを調査する。 調査方法は、伝送波形・ノイズ調査要領)による。 <div style="border: 1px solid black; padding: 2px; width: fit-content;">E64が発生している場合には、ノイズの可能性大</div>
E201	7109	001	-	-	接続設定エラー (コントローラ)	コンデンシングユニットからの送信に対し10分以上コントローラから応答がない	(i) コントローラが通信なし設定となっている (ii) コントローラの立上げが完了していない (iii) 伝送線の接続誤り (iv) 伝送線の断線	a) コントローラの設定、立上げ完了の有無をチェックする b) 伝送電源基板上のTB3のM1-M2端子間の電圧チェック(DC24V) c) コンデンシングユニット-コントローラ間の伝送線接続チェック
E202	7109	002	-	-	接続設定エラー (コントローラ親機重複)	コンデンシングユニットからの送信に対し複数のコントローラから応答	コントローラの設定誤り	コントローラの工事説明書にしたがひ、再設定してください。

異常(メンテ)コード 猶予コード					異常項目	意味 検知手段	要因	チェック方法および処置
Eコード	M-NET コード	詳細 コード	Eコード	M-NET コード				
-	-	-	-	-	システム異常			
E220	7000	001	E220	7102		接続台数エラー 室外ユニットへの接続台数が "0"またはオーバーしている	(i) 室外ユニットの室内 外伝送線端子台 (TB3)に接続され ているユニット台 数が、制限台数外 となっている。 (ii) 室外ユニットでの 伝送線外れ (iii) 伝送線の短絡 (iv) 室外ユニットの機 種選択スイッチ設 定が間違っている (v) 室外ユニットのア ドレス設定ミス 同一冷媒回路系の 室外ユニットのア ドレスが連番にな っていない	a) 室外ユニットの室内系伝送線用端子台 (TB3)への接続台数が制限台数を超え ていないか確認します。 b) 左記(ii)(iii)(iv)(v)項をチェックする。 c) 集中管理用伝送線端子台(TB7)への 伝送線と室内外伝送線端子台(TB3)を 間違えて、接続されていないかどうかを 確認する。
E221	7000	010	E221	7105		E240~E245に同じ		
E222	7000	014	E222	7113		E250~E355に同じ		
E223	7000	015	E223	7113		E250~E355に同じ		
E224	7000	016	E224	7113		E250~E355に同じ		
E225	7000	020	E225	7113		E250~E355に同じ		
E226	7000	021	E226	7113		E250~E355に同じ		
E227	7000	034	E227	7117		E250~E355に同じ		
E228	7000	035	E228	7117		E250~E355に同じ		
E229	7000	036	E229	7117		E250~E355に同じ		
E230	7102	-	-	-	接続台数エラー	E220に同じ		
-	-	-	-	-	アドレス設定エラー			
E240	7105	001	-	-		アドレス設定エラー 室外ユニットのアドレス設定が 間違っている	(i) 室外ユニットの アドレス設定ミス 室外ユニットの アドレスが指定の 範囲に設定され ていない	a) 室外ユニットのアドレス設定が、151~ 246に設定されていることを確認します 範囲外の場合には再設定し、電源を再投 入します。
E241	7105	002	-	-				
E242	7105	003	-	-				
E243	7105	004	-	-				
E244	7105	005	-	-				
E245	7105	010	-	-				
-	-	-	-	-	機能設定異常			
E250	7113	014	-	-		機能設定エラー 抵抗による機能設定エラー	(i) 配線不良 (ii) コネクタ部の外れ、 短絡、接触不良 (iii) 制御基板とイン バータ基板の不 整合 (基板交換間違い)	a) 制御基板コネクタCNTYP1.4.5の コネクタ部を確認 インバータ基板コネクタCNTYP のコネクタ部を確認 b) 交換した基板の適用機種を確認し、NG なら正しい基板に交換 c) 室外ユニットの機種選択スイッチ(室外制 御基板上ディップスイッチ)を確認します
E251	7113	015	-	-				
E252	7113	016	-	-				
E253	7113	020	-	-				
E254	7113	021	-	-				
E255	7113	001	-	-		Comp		
E355	7113	005	-	-		Fan		
-	-	-	-	-	機種未設定異常			
E260	7117	014	-	-		機種未設定エラー	(i) 配線不良 (ii) コネクタ部の外れ、 短絡、接触不良	a) 制御基板コネクタCNTYP1.4.5の コネクタ部を確認 インバータ基板コネクタCNTYP のコネクタ部を確認
E261	7117	015	-	-				
E262	7117	016	-	-				

その他のコード		意味	要因	チェック方法および処置
Lo	低圧表示	低圧圧力が -0.100MPa 以下であることを意味します。	(i) 低圧の低下	低圧圧力の確認
			(ii) 圧力センサ〈低圧〉異常	主要電気回路部品の故障判定方法 〔「設計工事サービスマニュアル」参照〕 低圧圧力センサのコネクタ抜けがないか チェック
H2	インバータ圧縮機運転周波数固定運転中	インバータ圧縮機の運転周波数を固定して運転している。	インバータ圧縮機運転周波数固定モードを使用している	意図して運転周波数を固定していない場合は解除 (Auto 設定) にしてください。 「ロータリスイッチ設定内容」詳細
FAn	凝縮器用ファン出力固定運転中	凝縮器用送風ファン出力を固定して運転している。	凝縮器ファン出力固定モードを使用している	意図してファン出力を固定していない場合は解除 (Auto 設定) にしてください。 「ロータリスイッチ設定内容」詳細
LEu	インバータ圧縮機電子膨張弁 LEV1 (EN75,98,110MA1)/LEV1~3 (EN150,185,225,260,300,335MA1) 開度固定運転中	インバータ圧縮機電子膨張弁 LEV1 (EN75,98,110MA1)/LEV1~3 (EN150,185,225,260,300,335MA1) の開度を固定して運転している。	圧縮機電子膨張弁 LEV1 (EN75,98,110MA1)/LEV1~3 (EN150,185,225,260,300,335MA1) 開度固定モードを使用している	意図して LEV 開度を固定していない場合は解除 (Auto 設定) にしてください。 「ロータリスイッチによる表示・設定機能」の項参照
oIL1	油戻し運転中	制御開始条件を満足した場合、油戻し制御を実施します。	制御内容については所定のページを参照してください。 (79 ページ)	—
oIL2	均油運転中	制御開始条件を満足した場合、均油制御を実施します。	制御内容については所定のページを参照してください。 (79 ページ)	—
rEP	逆圧防止制御中	圧縮機の吐出・吸入圧力の逆転を防止するため圧縮機を運転中	低外気時の高圧低下など	—
EboF	液バックかたより防止制御中	液バック検知条件となった場合液バック条件となった圧縮機を3分間停止します。 (EN150,185,225,260,300,335MA1)	液バック検知条件となっている	—

<8>エラーコードについて

(1) 異常コード一覧

デジタル表示部（LED4）に表示される異常コードは下表のとおりです。
 内容については「異常コード別対処一覧表」および「設計・工事・サービスマニュアル」を参照ください。

LED4 に低圧と交互表示されます。

表中の警報（X112）出力「デフォルト」は、下記を意味します。

on：異常時警報を出力する。 off：異常時警報を出力しない。

また、設定可否が「可」の異常コードについては、異常時警報出力するか、しないかを設定可能です。

方法については、「ロータリスイッチによる表示・設定機能」を参照ください。

異常コード			猶予コード		異常項目	警報 (X112) 出力	
Eコード	M-NETコード	詳細コード	Eコード	M-NETコード		デフォルト	設定可否
E00	4115	-	-	-	電源異常 (電源同期信号異常)	on	不可
E01	4102	001	-	-	欠相異常	on	不可
E04	4106	-	-	-	自電源 OFF 異常 (給電検知異常)	off	不可
E05	1102	001	E05	1202	吐出昇温防止保護作動	on	不可
E06	1301	-	E06	1401	低圧圧力センサ異常	on	可
E07	5101	-	E07	1202	サーミスタ (吐出管温度) 異常	off	可
E10	5112	-	E10	1243	サーミスタ (圧縮機シェル油温) 異常	off	可
E11	1500	001	-	-	液バック保護 1	on	可
E11	1500	002	-	-	液バック保護 2	on	可
E12	1143	-	-	-	高油温異常	on	不可
E14	1302	001	E14	1402	高圧圧力異常 1	on	不可
E21	1302	003	-	-	高圧圧力異常 2	on	可
E22	5201	-	E22	1402	圧力センサ (高圧) 異常	on	可
E26	5106	-	-	-	サーミスタ (外気温度) 異常	off	可
E30	5110	001	E30	1214	インバータ放熱板温度低下 / サーミスタ回路異常	Comp	off
E31	4250	101	E31	4350	IPM 異常	Comp	on
E32	4250	102	E32	4350	過電流遮断 (インバータ交流電流センサ) 異常	Comp	on
E33	4250	103	E33	4350	過電流遮断 (インバータ直流電流センサ) 異常	Comp	on
E34	4250	104	E34	4350	IPM ショート / 地絡異常	Comp	on
E35	4250	105	E35	4350	インバータ負荷短絡異常	Comp	on
E36	4250	106	E36	4350	過電流遮断 (インバータ瞬時値 S/W) 異常	Comp	on
E37	4250	107	E37	4350	過電流遮断 (インバータ実効値 S/W) 異常	Comp	on
E38	4220	108	E38	4320	インバータ母線電圧低下保護	Comp	on
E39	4220	109	E39	4320	インバータ母線電圧上昇保護	Comp	on
E40	4220	110	E40	4320	インバータ母線電圧異常	Comp	on
E41	4220	111	E41	4320	ロジック異常	Comp	on
E42	4230	-	E42	4330	インバータ放熱板温度過熱保護	Comp	off
E43	4240	-	E43	4340	インバータ過負荷保護	Comp	on
E45	5301	115	E45	4300	電流センサ (インバータ交流電流) 異常	Comp	on
E46	5301	116	E46	4300	電流センサ (インバータ直流電流) 異常	Comp	on
E47	5301	117	E47	4300	電流センサ回路 (インバータ交流電流) 異常	Comp	on
E48	5301	118	E48	4300	電流センサ回路 (インバータ直流電流) 異常	Comp	on
E49	5301	119	E49	4300	IPM オープン / インバータ交流電流センサ抜け検知異常	Comp	on
E50	5301	120	E50	4300	インバータ交流電流センサ誤配線検知異常	Comp	on
E51	0403	001	E51	4300	シリアル通信 (メイン基板) 異常	Comp	on
E52	4121	-	E52	4171	アクティブフィルタ異常	off	可
E60	5108	-	-	-	サーミスタ (液管温度) 異常	off	可
E62	4102	002	E62	4152	欠相異常	Comp	on
E68	4220	131	E68	4320	インバータ母線電圧低下保護	Comp	on
E70	1102	002	-	-	機械式保護器 (温度開閉器) 作動	on	不可
E70	1302	002	-	-	機械式保護器 (圧力開閉器) 作動	on	不可
E75	5107	-	-	-	サーミスタ (吸入管温度) 異常	off	可
E131	4255	101	E131	4355	IPM 異常	Fan	on
E138	4225	108	E138	4325	インバータ母線電圧低下保護	Fan	on

異常コード			猶予コード		異常項目	警報 (X112) 出力	
Eコード	M-NETコード	詳細コード	Eコード	M-NETコード		デフォルト	設定可否
E139	4225	109	E139	4325	インバータ母線電圧上昇保護	Fan	on 不可
E141	4225	111	E141	4325	ロジック異常	Fan	on 不可
E151	0403	005	E151	4305	シリアル通信 (メイン基板) 異常	Fan	on 可
E168	4225	131	E168	4325	インバータ母線電圧低下保護	Fan	on 不可
-	-	050	E199	7000	IPM システム異常 (インバータリセット)		- -
E200	6500	-	-	-	通信異常一括		off 可
-	-	-	E53	6600	アドレス 2 重定義エラー		- -
-	-	-	E54	6602	伝送プロセッサ H/W エラー		- -
-	-	-	E55	6603	BUS BUSY		- -
-	-	-	E57	6607	ACK 無しエラー		- -
-	-	-	E64	6608	応答フレーム無しエラー		- -
E201	7109	001	-	-	接続設定エラー (コントローラ)		off 不可
E202	7109	002	-	-	接続設定エラー (コントローラ親機重複)		off 不可
システム異常							
E220	7000	001	E220	7102	①接続台数異常		off 可
E221	7000	010	E221	7105	② OS 単独異常		off 可
E222	7000	014	E222	7113	③ TYPE4 値異常		off 可
E223	7000	015	E223	7113	④ TYPE5 値異常		off 可
E224	7000	016	E224	7113	⑤ TYPE6 値異常		off 可
E225	7000	020	E225	7113	⑥ OS 機種未設定異常		off 可
E226	7000	021	E226	7113	⑦ OC/OS 間機種設定不一致異常		off 可
E227	7000	034	E227	7117	⑧ TYPE4 オープン異常		off 可
E228	7000	035	E228	7117	⑨ TYPE5 オープン異常		off 可
E229	7000	036	E229	7117	⑩ TYPE6 オープン異常		off 可
E230	7102	-	-	-	接続台数エラー		on 不可
アドレス設定エラー							
E240	7105	001	-	-	① OC 重複異常		on 不可
E241	7105	002	-	-	② UC アドレス重複異常		on 不可
E242	7105	003	-	-	③デフォルト UC アドレス異常		on 不可
E243	7105	004	-	-	④ UC アドレス不連続異常		on 不可
E244	7105	005	-	-	⑤ M-NET アドレス 2 重異常		on 不可
E245	7105	010	-	-	⑥ OS 単独異常		on 不可
機能設定異常							
E250	7113	014	-	-	① TYPE4 値異常		on 不可
E251	7113	015	-	-	② TYPE5 値異常		on 不可
E252	7113	016	-	-	③ TYPE6 値異常		on 不可
E253	7113	020	-	-	④ OS 機種未設定異常		on 不可
E254	7113	021	-	-	⑤ OC/OS 間機種設定不一致異常		on 不可
E255	7113	001	-	-	⑥ユニット内機種設定不一致異常	Comp	on 不可
E355	7113	005	-	-	⑦ユニット内機種設定不一致異常	Fan	on 不可
機種未設定異常							
E260	7117	014	-	-	① TYPE4 オープン異常		on 不可
E261	7117	015	-	-	② TYPE5 オープン異常		on 不可
E262	7117	016	-	-	③ TYPE6 オープン異常		on 不可

◆サーミスタ異常とは「ショート」または「オープン」の検知となります。

その他のコード	意味
Lo	低圧圧力が - 0.100MPa 以下を意味します。
H2	インバータ圧縮機運転周波数固定運転中
FAn	凝縮器用ファン出力固定運転中
LEu	電子膨張弁 (LEV1 ~ 3) 固定運転中

<9>警報出力・確認の仕方

(1) 警報装置の設置のお願い

保護回路が作動して運転が停止したときに信号を出力する端子を設けています。警報装置を接続してください。万一、運転が停止した場合に処置が早くできます。

a) 警報装置の設置について

本ユニットには、安全確保のため、種々の保護装置が取付けられています。万一、漏電遮断器や保護回路が作動した場合、警報装置がないと、長時間にわたりユニットが停止したままになり、貯蔵品の損傷につながります。適切な処置が早くできるよう、警報装置の設置や温度管理システムの確立を計画時点で配慮ください。

(2) 警報装置の作動確認のやり方(例)

保護装置が作動した場合にユニットが異常停止し、前項で接続した警報装置が正常に作動することを確認してください。次に確認の方法を示します。圧力開閉器〈高圧〉が作動した場合を想定して強制異常を発生させ警報装置の動作確認を行います。

手順

- 1) 制御箱のスイッチ (SW1) 〈運転 - 停止〉を「OFF」にします。
- 2) メイン基板のコネクタ CN801 を抜きます。
- 3) 制御箱のスイッチ (SW1) 〈運転 - 停止〉を「ON」にします。
- 4) ユニットのメイン基板のデジタル表示部 (LED4) にエラーコード (E70) が表示されます。
- 5) 警報装置が作動することを確認します。
- 6) スイッチ (SW1) 〈運転 - 停止〉をいったん「OFF」にします。
- 7) メイン基板のコネクタ CN801 を元に戻します。
- 8) スイッチ (SW1) 〈運転 - 停止〉をふたたび「ON」にします。
- 9) エラーコードが消灯し、ユニットが正常に運転することを確認します。
- 10) スイッチ (SW1) 〈運転 - 停止〉を「OFF」にし、確認作業を完了します。

ポイント

負荷側のコントローラ等と通信による制御をしている場合は、警報装置が作動するまでに最大 10 分の時間がかかる場合があります。

[7] その他の機能について

<1>低外気運転に対応する

(1) 外気温度が庫内温度より低くなる場合

外気温度が庫内温度より低くなる場合、ポンプダウン停止後に低圧が復帰しないための起動不良が発生したり、液バック保護制御を検知することがあります。そのような場合の対策として以下のようなことを行ってください。

a) 低圧カット ON 値を外気温度近くまで低くする。

「低圧カット ON 値固定モード」を使用して、低圧カット ON 値を外気温度近くまで低く設定してください。

b) 高圧を高くする。

「ファンコントロール制御」を使用して、目標凝縮温度を高く設定してください。

それでも高圧が高くない場合、凝縮器吸込スペースを狭くするなど現地での対応をお願いします。

c) 「低外気モード」を使用する。

ディップスイッチ SW2 の設定を変更することにより、低外気モードに切り替わり、低外気運転に対応することができます。「低外気モード」では、外気温度が 0℃以下で、かつ低圧カットによって圧縮機が停止した時、3 分後に必ず圧縮機を起動します。

運転モード	ディップスイッチ*1 SW2	備考
	1 2 3 4 5 6 7 8 9	
通常モード (工場出荷設定)	* * * * * 0 * *	目標蒸発温度設定により決定された低圧カット ON-OFF 値によりポンプダウン制御実施
低外気モード	* * * * * 1 * *	外気温度が 0℃以下のときに圧縮機が低圧カットにて停止した場合、3 分後に低圧圧力が ON 値以下でも圧縮機を再起動実施 (起動後低圧圧力が再度 OFF 値になると圧縮機を停止保持)

1 ディップスイッチの記載は次の設定を表しています。(1 : ON、0 : OFF、 : ON、OFF 関係なし)

[8] 試運転時のお願い

<1> 試運転時の確認事項

- (1) 冷媒漏れ、電源、伝送線のゆるみがないか確認します。
- (2) 電源端子台と大地間を 500V メガーで計って、1MΩ 以上あるか確認します。

お願い

- ◆ 絶縁抵抗が、1MΩ 以下の場合は運転しないでください。
 - ◆ 伝送線用端子台にはメグチェックは絶対にかけないでください。制御基板が破損します。
 - ◆ 据付け直後、もしくは元電源を切った状態で長時間放置した場合には、圧縮機内に冷媒が溜ることにより、電源端子台と大地間の絶縁抵抗が 1 MΩ 近くまで低下することがあります。
 - ◆ 絶縁抵抗が 1 MΩ 以下の場合、元電源を入れて電熱器〈オイル〉を 3 時間以上通電することにより、圧縮機内の冷媒が蒸発しますので絶縁抵抗は上昇します。
 - ◆ ユニットリモコン用、伝送線端子台の絶縁抵抗測定は絶対にしないでください。
- (3) ガス側、液側のバルブ共、全開になっているか確認します。
 - (4) 電源の相順と各相間電圧を確認してください。
 - (5) 試運転の最低 3 時間以上前に元電源を入れて、電熱器〈オイル〉に通電します。

お願い

通電時間が短いと圧縮機故障の原因となります。

(1) ショートサイクル運転の防止

a) ショートサイクル運転の確認

圧縮機の運転時間・停止時間のサイクルが 15 分未満である場合はショートサイクル運転です。

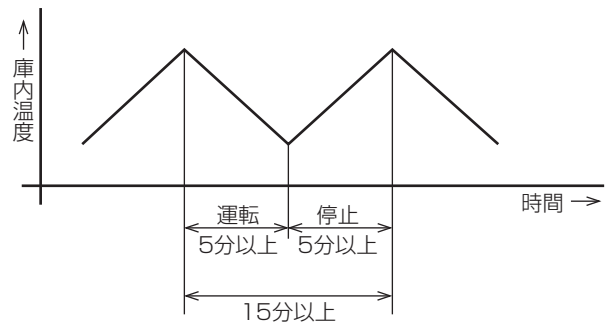
この場合、ショートサイクル運転の原因を取除いてください。

なお、本ユニットには過度のショートサイクル運転を防止するためコントローラによる遅延タイマ（最大 200 秒）を設けています。

b) ショートサイクル運転（頻繁な始動、停止の繰返し運転）の防止

ショートサイクル運転を防止するためには最低限、右図の運転パターンになるように設定することが必要です。

- ◆ ショートサイクル運転を行うと始動時の油上り量過多により潤滑油不足となるおそれがあります。
- ◆ 内蔵している電動機に繰返し始動時の大電流が流れ、電動機が温度上昇を起こし、巻線の焼損に至るおそれがあります。



c) ショートサイクル運転の主な原因

主な原因としては、以下のことが考えられます。

- ◆ 低圧圧力制御の設定不良
低圧設定のディファレンシャルが 0.05MPa 未満になっているなど
- ◆ ストレーナ〈吸入〉の詰まり
- ◆ 冷媒不足
- ◆ インジェクション回路の漏れ、冷却器側の電磁弁〈液〉の漏れなど装置の故障や異物による漏れがある場合。
- ◆ ユニットクーラ使用時の場合、上記原因の他に、庫内温度調節器の感温筒の取付位置不良（冷却器吹出冷気が直接感温筒に当たる）が考えられますので感温筒取付位置も見直してください。

(2) インジェクションの動作確認

- ◆ インジェクションの制御が正常に働いていることを確認してください。
- ◆ 運転している圧縮機の電子膨張弁の上流側配管表面温度と、下流側配管表面温度（電磁弁部など）に温度差があることを確認してください。
温度差が 10K 以内の場合で、かつ吐出温度が 100℃ 以上の場合、正常にインジェクションが機能していないことが考えられます。原因を調査のうえ対処してください。

<2>油量について

(1) 冷凍機油の種類

本ユニットの冷凍機油はダイヤモンドフリーズ MEL32 です。

(2) 工場出荷時の油量

工場出荷時ユニットの保有油量は表のようになっています。

	No.1	No.2	No.3
圧縮機*1	3.2L	3.2L	3.2L
アキュムレータ	2.7L	2.7L	2.7L

*1 油分離器に 0.9L たまるため、圧縮機の正規油量は 2.3L です。

(3) 延長配管長さによる油の追加

延長配管が長い場合、圧縮機内の油が配管内に滞留し圧縮内の油が不足しますのでコンデンシングユニット冷却器の片道の配管長が 30m を超える場合は下表によりアキュムレータ（マルチ機種の場合は、ユニット全体として）に油を追加してください。

各アキュムレータに追加する油量は最大量 2.1L としてください。

ECOV-EN75,98,110MA1

延長配管長さ Q (m)	0 < Q ≤ 30	30 < Q ≤ 40	40 < Q ≤ 50	50 < Q ≤ 60
追加油量合計 (L)	0.0	0.2	0.4	0.6
延長配管長さ Q (m)	60 < Q ≤ 70	70 < Q ≤ 80	80 < Q ≤ 90	90 < Q ≤ 100
追加油量合計 (L)	0.8	1.0	1.2	1.4

ECOV-EN150,185,225MA1

延長配管長さ Q (m)	0 < Q ≤ 30	30 < Q ≤ 40	40 < Q ≤ 50	50 < Q ≤ 60
追加油量合計 (L)	0.0	0.4	0.8	1.2
延長配管長さ Q (m)	60 < Q ≤ 70	70 < Q ≤ 80	80 < Q ≤ 90	90 < Q ≤ 100
追加油量合計 (L)	1.6	2.0	2.4	2.8

ECOV-EN260,300,335MA1

延長配管長さ Q (m)	0 < Q ≤ 30	30 < Q ≤ 40	40 < Q ≤ 50	50 < Q ≤ 60
追加油量合計 (L)	0.0	0.6	1.2	1.8
延長配管長さ Q (m)	60 < Q ≤ 70	70 < Q ≤ 80	80 < Q ≤ 90	90 < Q ≤ 100
追加油量合計 (L)	2.4	3.0	3.6	4.2

(4) 油の追加方法

油の追加方法は指定のページを参照ください。(74 ページ)

(5) ユニット内油量調整の考え方

a) 圧縮機内油量調整

圧縮機の油量は各圧縮機に接続したオイルレギュレータ（油面調節器）で制御されています。圧縮機の油量が不足すると、オイルレギュレータ内のフロート弁が開き、アキュムレータ内の油がオイルレギュレータ、圧縮機に給油されます。

b) アキュムレータ間油量調整 (ECOV-EN150,185,225,260,300,335MA1 のみ)

No.1 ユニット～No.3 ユニットのアキュムレータ内油量が均一になるように 1 時間に 1 回均油運転を行います。

c) 油量の確認方法

各オイルレギュレータとアキュムレータには油面窓がついています。

通常、No.1 ユニット～No.3 ユニットすべてのオイルレギュレータ、アキュムレータの油量は油面計満液以上です。

油の過不足は、以下の手順で確認願います。
工場出荷時の保有油量については、指定のページを参照ください。(73 ページ)

(6) 油面異常の原因究明と対策

油面の状況		推定原因	処置
圧縮機の油面は？	サクシオンアキュムレータの油面は？		
油面窓満杯以上	油面窓満杯以上	正常です。(ただし、液バック時も満液となるため、念のため液バックの有無を確認願います。また、油過多時は圧縮機シエル油温が上昇しますので、シエル油温が通常よりも高くないか確認願います。)	正常です。
	油面窓に見えない油面窓内	負荷装置側の回路内(冷却器内)に多量の油が溜まっている。 ホットガス延長回路に多量の油が溜まっている。	配管の下り勾配、枝管の取出しのトラップが正常かを見直してください。 膨張弁の絞りすぎ吸入ストレーナの詰まりで低圧の異常低下がないか確認ください。 配管口径が小さすぎないか、長すぎないか確認してください。 ガス漏れにより低圧が低下し、発停運転していないか冷媒量を確認してください。
		油持出し量が多い。	油分離器の返油管詰まり。
		油が漏れている。	油漏れ箇所がないか点検願います。
油面窓に見えない油面窓内	油面窓満杯以上	油持出し量が多い。	使用範囲外の高い蒸発温度で使用されますと圧縮機の油持出し量が増加します。 ポンプダウン時には一時的に持出し油量が増加する場合があります。
		オイルレギュレータ詰まり。ストレーナ(給油)詰まり。	上記不具合が無い場合、オイルレギュレータ等の詰まりが推定されます。
	油面窓に見えない油面窓内	多量の油が滞留しているか、漏れ出ています。 至急原因を突き止め、迅速な改善をお願いします。 (長期停止中の冷却器に寝込んでいるなどが考えられます。)	

給油・排油サービス後は、3 時間程度運転し、油量を再確認してください。
霜取運転後、多量に油が返ってくる場合がありますので確認してください。

(7) 給油および排油の手順と注意

お願い

オイルレギュレータ内の油量が不足するとアキュムレータ内の油は自重でオイルレギュレータ内に流れ込みます。よって給油時、オイルレギュレータが空の状態ではアキュムレータに給油するとアキュムレータの油はオイルレギュレータ、圧縮機内に流れ込みますのでご注意ください。
またアキュムレータ内に油を保有した状態でオイルレギュレータ、圧縮機から油を抜く場合、アキュムレータ内の油も同時に抜けますのでご注意ください。
油交換は圧縮機から油を抜くことによってアキュムレータ内の油も抜き、アキュムレータから 4L 油を給油することによって同時に圧縮機へ給油されます。運転前にオイルレギュレータ油面計が満液であることを確認して圧縮機を起動させてください。

お願い

本ユニットの冷凍機油はダイヤモンドフリーズ MEL32 です。ダイヤモンドフリーズ MEL 32R は使用できません。

a)排油は次のように行ってください。

保護具を身に付けて操作すること。

- ◆給油・排油作業は油が飛び出す。触れるとけがのおそれあり。



サクシオンアキュムレータから油を抜く場合 ECO-VEN75,98,110MA1

冷媒回路図は指定のページを参照ください。(89 ページ)

手順

- 1)ポンプダウン運転後、スイッチ〈運転 - 停止〉(SW1)をOFFにし、主電源をOFFにしてください。
- 2)ボールバルブ 1、ボールバルブ 4、ボールバルブ 5 を閉じ、アキュムレータの残圧が 0.3MPa 程度であることを確認してください。

お願い

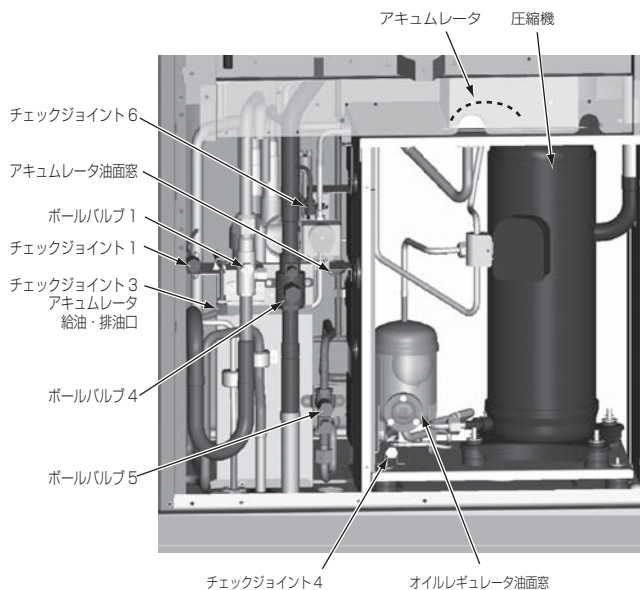
チェックジョイントから油が飛び出すおそれがあり危険です。保護めがねを着用してください。

- 3)チェックジョイント 3 にチャージングホースを接続し、排油用の容器を準備してください。
- 4)アキュムレータの油面窓を見ながら油を抜き取ってください。
- 5)油の抜き取り後、チェックジョイントのキャップを忘れずに締め付け、ガス漏れなきよう、リークテストを実施願います。
- 6)ボールバルブ 1、ボールバルブ 4、ボールバルブ 5 を開いてください。

お願い

ボールバルブ 1、ボールバルブ 4、ボールバルブ 5 を閉じたまま運転しないでください。

- 7)主電源をONにし、スイッチ〈運転 - 停止〉(SW1)ONにしてください。



ECO-VEN150,185,225,260,300,335MA1

冷媒回路図は指定のページを参照ください。

手順

- 1)ポンプダウン運転後、スイッチ〈運転 - 停止〉(SW1)をOFFにし、主電源をOFFにしてください。
- 2)ストップバルブ 1*、ボールバルブ 4*、ボールバルブ 5* を閉じ、アキュムレータの残圧が 0.3MPa 程度であることを確認してください。(1*の*は任意のユニット No. をあらわします)

お願い

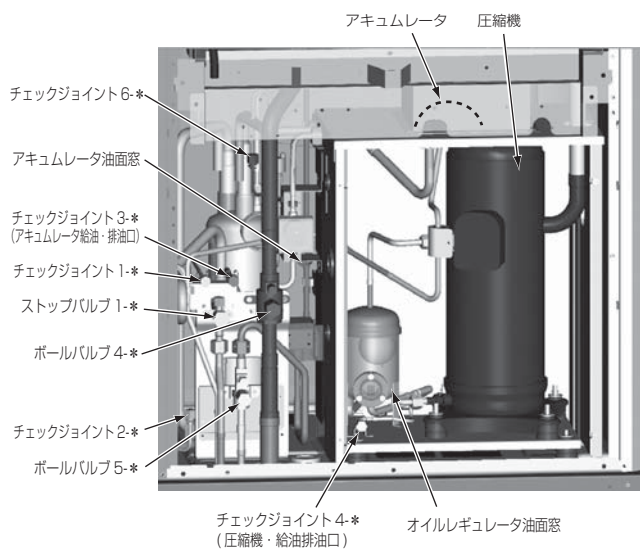
チェックジョイントから油が飛び出すおそれがあり危険です。保護めがねを着用してください。

- 3)チェックジョイント 3* にチャージングホースを接続し、排油用の容器を準備してください。
- 4)アキュムレータの油面窓を見ながら油を抜き取ってください。
- 5)油の抜き取り後、チェックジョイントのキャップを忘れずに締め付け、ガス漏れなきよう、リークテストを実施願います。
- 6)ストップバルブ 1*、ボールバルブ 4*、ボールバルブ 5* を開いてください。

お願い

ストップバルブ 1*、ボールバルブ 4*、ボールバルブ 5* を閉じたまま運転しないでください。

- 7)主電源をONにし、スイッチ〈運転 - 停止〉(SW1)ONにしてください。



圧縮機から油を抜く場合

ECO-EN75,98,110MA1

手順

- 1)ポンプダウン運転後、スイッチ〈運転-停止〉(SW1)をOFFにし、主電源をOFFにしてください。
- 2)ボールバルブ1、ボールバルブ4、ボールバルブ5を閉じ、圧縮機の残圧が0.3MPa程度であることを確認してください。

お願い

チェックジョイントから油が飛び出すおそれがあり危険です。保護めがねを着用してください。

- 3)チェックジョイント2にチャージングホースを接続し、排油用の容器を準備してください。
- 4)オイルレギュレータの油面窓を見ながら油を抜き取ってください。
- 5)油の抜き取り後、チェックジョイントのキャップを忘れずに締め付け、ガス漏れなきよう、リークテストを実施願います。
- 6)ボールバルブ1、ボールバルブ4、ボールバルブ5を開いてください。

お願い

ボールバルブ1、ボールバルブ4、ボールバルブ5を閉じたまま運転しないでください。

- 7)主電源をONにし、スイッチ〈運転-停止〉(SW1)ONにしてください。

排油・給油サービス後は3時間程度運転し、油量を再確認してください。

油交換時は、必ず圧縮機から抜いた油と同量の油量を給油してください。

ECO-EN150,185,225,260,300,335MA1

手順

- 1)ポンプダウン運転後、スイッチ〈運転-停止〉(SW1)をOFFにし、主電源をOFFにしてください。
- 2)ストップバルブ1-*, ボールバルブ4-*, ボールバルブ5-*を閉じ、圧縮機の残圧が0.3MPa程度であることを確認してください。(1-*の*は任意のユニットNo.をあらわします)

お願い

チェックジョイントから油が飛び出すおそれがあり危険です。保護めがねを着用してください。

- 3)チェックジョイント4-*にチャージングホースを接続し、排油用の容器を準備してください。
(チェックジョイント4からは圧縮機、オイルレギュレータから排油可能です)
- 4)オイルレギュレータの油面窓を見ながら油を抜き取ってください。
- 5)油の抜き取り後、チェックジョイントのキャップを忘れずに締め付け、ガス漏れなきよう、リークテストを実施願います。
- 6)ストップバルブ1-*, ボールバルブ4-*, ボールバルブ5-*を開いてください。

お願い

ストップバルブ1-*, ボールバルブ4-*, ボールバルブ5-*を閉じたまま運転しないでください。

- 7)主電源をONにし、スイッチ〈運転-停止〉(SW1)ONにしてください。

排油・給油サービス後は3時間程度運転し、油量を再確認してください。

油交換時は、必ず圧縮機から抜いた油と同量の油量を給油してください。

b)給油は次のように行ってください。

保護具を身に付けて操作すること。

- ◆給油・排油作業は油が飛び出す。触れるとけがのおそれあり。



**サクシジョンアキュムレータへ油を給油する場合
ECO-V-EN75,98,110MA1**

手順

- 1)ポンプダウン運転後、スイッチ〈運転-停止〉(SW1)をOFFにし、主電源をOFFにしてください。
- 2)ボールバルブ1、ボールバルブ4、ボールバルブ5を閉じ、チェックジョイント6を開放し、アキュムレータの残圧をOMP_aにします。

お願い

チェックジョイントから油が飛び出すおそれがあり危険です。保護めがねを着用してください。

- 3)チェックジョイント6から真空引きしてください。
- 4)チェックジョイント3にチャージングホースを接続し、アキュムレータの油面窓を見ながら油を充てんしてください。
- 5)油充てん後も、チェックジョイント6から十分に真空引きしてください。
- 6)各チェックジョイントのキャップを忘れずに締め付け、ガス漏れなきよう、リークテストを実施願います。
- 7)ボールバルブ1、ボールバルブ4、ボールバルブ5を開いてください。

お願い

ボールバルブ1、ボールバルブ4、ボールバルブ5を閉じたまま運転しないでください。

- 8)主電源をONにし、スイッチ〈運転-停止〉(SW1)ONにしてください。

ECO-V-EN150,185,225,260,300,335MA1

手順

- 1)ポンプダウン運転後、スイッチ〈運転-停止〉(SW1)をOFFにし、主電源をOFFにしてください。
- 2)ストップバルブ1-*, ボールバルブ4-*, ボールバルブ5-*を閉じ、チェックジョイント6-*を開放し、アキュムレータの残圧をOMP_aにします。(1-*の*は任意のユニットNo.をあらわします)。

お願い

チェックジョイントから油が飛び出すおそれがあり危険です。保護めがねを着用してください。

- 3)チェックジョイント6-*から真空引きしてください。
- 4)チェックジョイント3-*にチャージングホースを接続し、アキュムレータの油面窓を見ながら油を充てんしてください。
- 5)油充てん後も、チェックジョイント6-*から十分に真空引きしてください。
- 6)各チェックジョイントのキャップを忘れずに締め付け、ガス漏れなきよう、リークテストを実施願います。
- 7)ストップバルブ1-*, ボールバルブ4-*, ボールバルブ5-*を開いてください。

お願い

ストップバルブ1-*, ボールバルブ4-*, ボールバルブ5-*を閉じたまま運転しないでください。

- 8)主電源をONにし、スイッチ〈運転-停止〉(SW1)ONにしてください。

圧縮機へ油を給油する場合 ECO-V-EN75,98,110MA1

手順

- 1)ポンプダウン運転後、スイッチ〈運転-停止〉(SW1)をOFFにし、主電源をOFFにしてください。
- 2)ボールバルブ1、ボールバルブ4、ボールバルブ5を閉じ、チェックジョイント6を開放し、アキュムレータの残圧を0MPaにします。

お願い

チェックジョイントから油が飛び出すおそれがあり危険です。保護めがねを着用してください。

- 3)チェックジョイント6から真空引きしてください。
- 4)チェックジョイント2にチャージングホースを接続し、オイルレギュレータの油面窓を見ながら油を充てんしてください。
- 5)油充てん後も、チェックジョイント6から十分に真空引きしてください。
- 6)各チェックジョイントのキャップを忘れずに締め付け、ガス漏れなきよう、リークテストを実施願います。
- 7)ボールバルブ1、ボールバルブ4、ボールバルブ5を開いてください。

お願い

ボールバルブ1、ボールバルブ4、ボールバルブ5を閉じたまま運転しないでください。

- 8)主電源をONにし、スイッチ〈運転-停止〉(SW1)ONにしてください。

ECO-V-EN150,185,225,260,300,335MA1

手順

- 1)ポンプダウン運転後、スイッチ〈運転-停止〉(SW1)をOFFにし、主電源をOFFにしてください。
- 2)ストップバルブ1-*, ボールバルブ4-*, ボールバルブ5-*を閉じ、チェックジョイント6-*を開放し、アキュムレータの残圧を0MPaにします。(1-*の*は任意のユニットNo.をあらわします)

お願い

チェックジョイントから油が飛び出すおそれがあり危険です。保護めがねを着用してください。

- 3)チェックジョイント6-*から真空引きしてください。
- 4)チェックジョイント4-*にチャージングホースを接続し、オイルレギュレータの油面窓を見ながら油を充てんしてください。
(チェックジョイント4からは圧縮機、オイルレギュレータに給油可能です)
- 5)油充てん後も、チェックジョイント6-*から十分に真空引きしてください。
- 6)各チェックジョイントのキャップを忘れずに締め付け、ガス漏れなきよう、リークテストを実施願います。
- 7)ストップバルブ1-*, ボールバルブ4-*, ボールバルブ5-*を開いてください。

お願い

ストップバルブ1-*, ボールバルブ4-*, ボールバルブ5-*を閉じたまま運転しないでください。

- 8)主電源をONにし、スイッチ〈運転-停止〉(SW1)ONにしてください。

11. コントローラと制御

[1] 制御について

- (1) コントローラ・ファンコントローラは、制御箱内に設置しています。
- a) コントローラ・ファンコントローラは電子回路ですので、絶縁抵抗の測定は行わないでください。
 - b) コントローラ・ファンコントローラのサービス時に基板への配線を外した場合、必ず元のように結線されているかどうかを十分に確かめてください。万一、誤配線して運転すると故障の原因になります。
 - c) ラジオやテレビへのノイズ防止のため、電源ラインおよびコントローラ・ファンコントローラよりラジオ・テレビのアンテナまでの距離は 6m 以上としてください。
- (2) ファンコントロール制御の切換
- a) コントローラにおいて、使用目的に合わせた選択ができます。

<1> 低圧カット制御（通常運転制御）

低圧カット制御（通常運転制御）については指定ページを参照ください。(53 ページ)

- a) 目標蒸発温度設定値に応じて低圧カット値を自動計算して制御します。(低圧カット値は手動変更可能です)
- b) ショートサイクル運転防止のためユニット停止後 3 分間は再起動しません。(再起動防止時間は手動変更可能です)
- c) 低圧カット停止時、差圧起動を防止する為ファンを運転させる場合があります。

<2> 周波数制御（起動・通常運転制御）

- (1) 起動時の制御
- a) インバータ圧縮機は起動後 3 分間：62Hz 以下、その後の 5 分間：92Hz 以下で運転します。
- (2) 通常運転制御
- a) 外気温度・高圧圧力・低圧圧力のデータより目標の高低圧圧力となるようにインバータ圧縮機の運転周波数と凝縮器用送風機の回転数を制御します。
 - b) 圧縮機の運転台数、周波数の制御詳細は、「設計・工事・サービスマニュアル」を参照ください。

<3> 油戻し制御・均油制御

手順

- 1) 下表の通りインバータ圧縮機の運転周波数が決められた条件に達すると油戻し運転または均油運転 (ECOV-EN150,185,225,260,300,335MA1 のみ) を実施します。
- 2) 下表の通りインバータ圧縮機の運転周波数が決められた条件に達すると油戻し運転をキャンセルします。

ユニット形名	油戻し制御		
	運転開始条件	運転キャンセル条件	制御運転時の周波数
ECOV-EN75MA1	44Hz 以下の運転を 1 時間積算	45Hz 以上の運転を 5 分実施	51Hz
ECOV-EN98MA1	60Hz 以下の運転を 1 時間積算	61Hz 以上の運転を 5 分実施	67Hz
ECOV-EN110MA1	83Hz 以下の運転を 1 時間積算	84Hz 以上の運転を 5 分実施	90Hz

ユニット形名	油戻し制御		均油制御	
	運転開始条件	制御運転時の周波数	運転開始条件	制御運転時の周波数
ECOV-EN150MA1	EN150 : 62Hz, EN185 : 74Hz, EN225 : 89Hz (2 台の合計運転周波数) を超える運転が 1 時間の 内 50 分未満	1 台は 90Hz (EN150 は 80Hz)	EN150 : 62Hz, EN185 : 74Hz, EN225 : 89Hz (2 台の合計運転周波数) を超える運転が 1 時間の 内 50 分以上	1 台は 90Hz (EN150 は 80Hz、 EN185 は 85Hz)
ECOV-EN185MA1		残り 1 台は 63Hz (周波数は油戻し運転毎に ローテーションします。)		残り 1 台は 45Hz (周波数は均油運転毎に ローテーションします。)
ECOV-EN225MA1				

ユニット形名	油戻し制御		均油制御	
	運転開始条件	制御運転時の周波数	運転開始条件	制御運転時の周波数
ECOV-EN260MA1	127Hz (3 台の合計運 転周波数) を超える運転 が 1 時間の内 50 分未満	3 台中 2 台は 90Hz	127Hz (3 台の合計運 転周波数) を超える運転 が 1 時間の内 50 分以上	3 台中 2 台は 90Hz
ECOV-EN300MA1		残り 1 台は 40Hz (周波数は油戻し運転毎に ローテーションします。)		残り 1 台は 45Hz (周波数は均油運転毎に ローテーションします。)
ECOV-EN335MA1				

(1)油戻し運転

手順

- 1)全圧縮機を3分間停止する。
 - 2)全圧縮機を運転する。(インバータ圧縮機の運転周波数は上表「制御運転時の周波数」の通り)
低圧が低圧カットOFF値となった場合は1)となる。
 - 3)2)の運転を5分積算する。
 - 4)油戻し運転終了、通常運転に復帰。
- (2)均油運転 (ECO V-EN150,185,225,260,300,335MA1のみ)

手順

- 1)全圧縮機を指定の周波数で運転する。(インバータ圧縮機の運転周波数は上表「制御運転時の周波数」の通り)低圧が低圧カットOFF値となった場合は全圧縮機を停止し、全圧縮機が起動可能になってから、運転を再開する。
 - 2)1)の運転を3分積算する。
 - 3)均油運転終了、通常運転に復帰。
- (3)電磁弁〈均油〉制御 (ECO V-EN150,185,225,260,300,335MA1のみ)
- 油戻し運転中または均油運転中は全ての電磁弁〈均油〉を開とします。
 - 全ての圧縮機が低圧カットにより停止した場合、電磁弁〈均油〉を開とします。
 - 圧縮機が1台でも運転している場合、全ての電磁弁〈均油〉を閉とします。

<4>高圧カット抑制制御 (バックアップ制御)

- (1)高圧圧力が3.80MPa以上の場合インバータ圧縮機運転周波数を減らします。
- (2)高圧圧力が3.65MPa以上の場合凝縮器用送風機の回転数を全速にします。

<5>液バック保護制御

(1)液バック保護制御

圧縮機運転中に下記条件を1時間連続で検知した場合、液バック保護制御を行います。

- 圧縮機シエル油温<現在の低圧圧力飽和温度+10℃ (低圧圧力飽和温度が-10℃を超える場合) または圧縮機シエル油温度が≤0℃ (低圧圧力飽和温度が-10℃以下の場合)
- 吐出スーパーヒート (吐出管温度-現在の高圧圧力飽和温度) ≤ 20
- 吸入スーパーヒート (吸入管温度-現在の低圧圧力飽和温度) ≤ 5

a)制御内容

手順

- 1)(1)の条件を満足した場合、圧縮機を停止し、警報出力(端子台番号7番-23番間の200V出力)をONします。
- 2)デジタル表示部:LED4に「低圧表示」と「エラーコード:E11」を交互表示します。
- 3)圧縮機シエル油温が0℃以上(低圧圧力飽和温度が-10℃以下の場合)または現在の低圧圧力飽和温度+10℃以上(低圧圧力飽和温度が-10℃を超える場合)または、吸入スーパーヒートが5K以上になると、圧縮機を再起動させ、通常制御に戻ります。
このときデジタル表示部:LED4は「低圧表示」と「エラーコード:E11」を交互表示したままです。異常原因を取除いた後、運転スイッチ〈運転-停止〉:SW1をOFF後ONすることで「低圧表示」の通常表示に戻ります。

(2)液バック警報出力表示

圧縮機運転中に下記条件を2時間連続で検知した場合、警報出力(端子台番号7番-23番間の200V出力)をONし、デジタル表示部:LED4に「低圧表示」と「エラーコード:E11」を交互表示します。(圧縮機は停止しません。)

- 圧縮機シエル油温<-15℃

ポイント

サーミスタ異常を検知した場合、本制御は行いません。

[2]その他

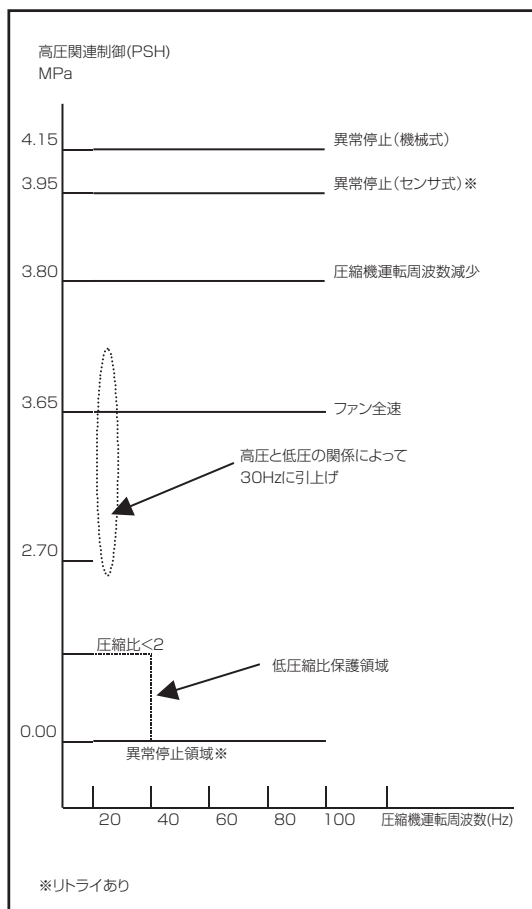
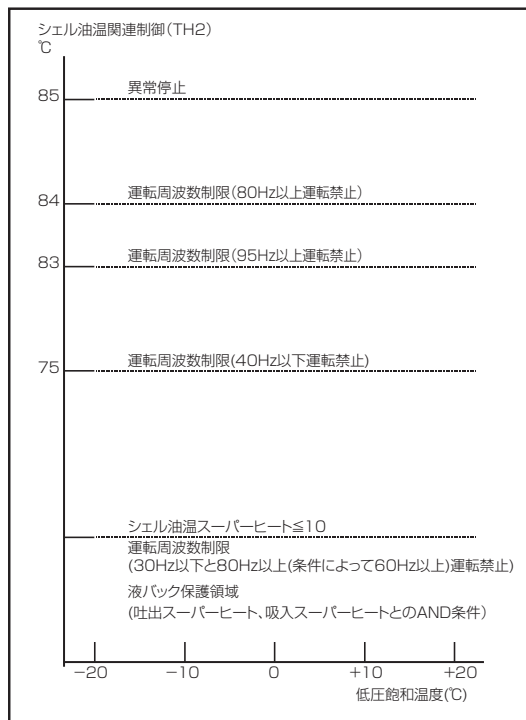
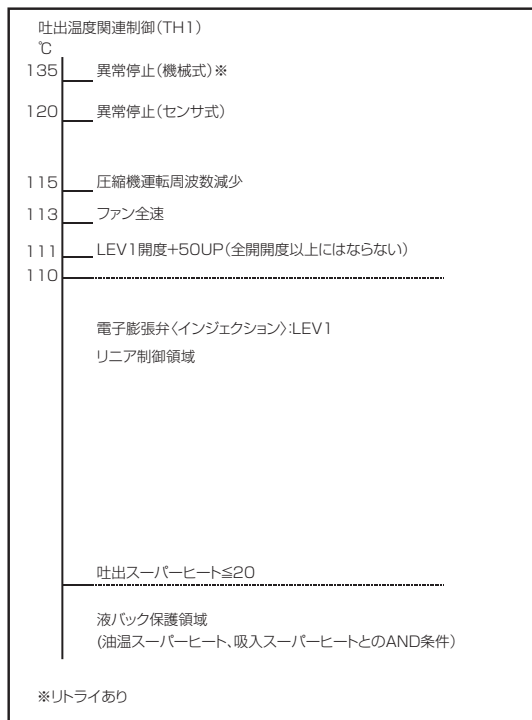
<1>イニシャル処理 (初期動作) の説明

- a)電源投入時は、マイコンのイニシャル処理を最優先で行います。
- b)イニシャル処理中は、運転信号に対する制御処理は保留とし、イニシャル処理完了後制御動作に入ります。(イニシャル処理とは、マイコン内部のデータ整理と、各LEV開度の初期セットのことで、処理に必要な所要時間は最大5分程度です。)
- c)イニシャル処理中は、室外メイン基板LEDモニターに、S/Wバージョン、通信アドレス→能力表示を1秒毎に繰返し表示します。

<2>目標蒸発温度と最大運転周波数

圧縮機1台あたりの最大運転周波数は目標蒸発温度によって異なります。
詳細は「設計・工事・サービスマニュアル」を参照ください。

<3>検知項目別制御内容の説明線図



[3]便利機能について

<1>ディップスイッチの設定について

(1)ディップスイッチ設定

SW 番号	意味づけ	OFF	ON	設定ユニット		確定タイミング	備考
				No.1	No.2・3		
1	1 M-NET アドレス設定	組み合わせは次表参照 (83 ページ)		●	—	電源投入時	
	2 M-NET アドレス設定			●	—	電源投入時	
	3 M-NET アドレス設定			●	—	電源投入時	
	4 M-NET アドレス設定			●	—	電源投入時	
	5 M-NET アドレス設定			●	—	電源投入時	
	6 M-NET アドレス設定			●	—	電源投入時	
	7 機能設定			●	—	電源投入時	指定のページを参照ください (42 ページ)
	8 機能設定			●	—	電源投入時	指定のページを参照ください (42 ページ)
	9 機能設定			●	—	電源投入時	指定のページを参照ください (42 ページ)
	10 機能設定			●	—	電源投入時	指定のページを参照ください (42 ページ)
2	1 機能設定			●	—	電源投入時	操作しないでください
	2 機能設定			●	—	電源投入時	操作しないでください
	3 機能設定			●	—	電源投入時	操作しないでください
	4 機能設定			●	—	電源投入時	操作しないでください
	5 負荷側のコントローラとの接続有無設定	なし	あり	●	—	—	指定のページを参照ください (42 ページ)
	6 機能設定			●	●	電源投入時	操作しないでください
	7 低外気モード	低圧カット ON・OFF 値有効 (通常運転)	低圧カット OFF 停止から 3 分後に必ず圧縮機起動	●	●	—	外気温度が 0℃ 以下の場合に有効
	8 油回収運転 (均油・油戻し) 設定	あり	なし	●	—	—	使用しないでください (通常 OFF)
	9 液バック異常検知有無設定	あり	なし	●	●	—	使用しないでください (通常 OFF)
	10 アクティブフィルタ有無設定	なし	あり	●	●	電源投入時	必要時のみ ON としてください (通常 OFF)
3	1 ポンプダウンモード	通常	ポンプダウンモード	●	—	—	固定運転時のみ有効: 低圧カット OFF 値が OMPa になります
	2 機能設定			●	—	電源投入時	操作しないでください
	3 機能設定			●	—	電源投入時	操作しないでください
	4 機能設定			●	—	電源投入時	操作しないでください
	5 機能設定			●	—	電源投入時	操作しないでください
	6 機能設定			●	—	電源投入時	操作しないでください
	7 機能設定			●	—	電源投入時	操作しないでください
	8 機能設定			●	—	電源投入時	操作しないでください
	9 機能設定			●	—	電源投入時	操作しないでください
	10 機能設定			●	—	電源投入時	操作しないでください
4	1 機能設定			●	●	電源投入時	操作しないでください ※1
	2 機能設定			●	●	電源投入時	操作しないでください ※1
	3 機能設定			●	—	電源投入時	操作しないでください ※1
	4 機能設定			●	—	電源投入時	操作しないでください ※1
	5 機能設定			●	—	電源投入時	操作しないでください ※1
	6 機能設定			●	—	電源投入時	操作しないでください ※1
	7 機能設定			●	—	電源投入時	操作しないでください ※1
	8 機能設定			●	—	電源投入時	操作しないでください
	9 機能設定			●	—	電源投入時	操作しないでください
	10 機能設定			●	—	電源投入時	操作しないでください

ECO-EN75,98,110MA1 は、No.1 のみ
 ECO-EN150,185,225MA1 は、No.1 および No.2
 ECO-EN260,300,335MA1 は、No.1、No.2 および No.3

※1 出荷時の設定は電気配線図を参照
 ください

(2)ディップスイッチ 1-1 ~ 1-5 (M-NET アドレス設定) の設定

No.	SW[1]* ¹						No.1 ユニット アドレス	No.2 ユニットアドレス		No.3 ユニットアドレス	
	1	2	3	4	5	6		デフォルト 247		デフォルト 248	
								No.1 ユニットアドレス+ 32		No.1 ユニットアドレス+ 64	
0	0	0	0	0	0	0	151	183	215		
1	1	0	0	0	0	0	151	183	215		
2	0	1	0	0	0	0	152	184	216		
3	1	1	0	0	0	0	153	185	217		
4	0	0	1	0	0	0	154	186	218		
5	1	0	1	0	0	0	155	187	219		
6	0	1	1	0	0	0	156	188	220		
7	1	1	1	0	0	0	157	189	221		
8	0	0	0	1	0	0	158	190	222		
9	1	0	0	1	0	0	159	191	223		
10	0	1	0	1	0	0	160	192	224		
11	1	1	0	1	0	0	161	193	225		
12	0	0	1	1	0	0	162	194	226		
13	1	0	1	1	0	0	163	195	227		
14	0	1	1	1	0	0	164	196	228		
15	1	1	1	1	0	0	165	197	229		
16	0	0	0	0	1	0	166	198	230		
17	1	0	0	0	1	0	167	199	231		
18	0	1	0	0	1	0	168	200	232		
19	1	1	0	0	1	0	169	201	233		
20	0	0	1	0	1	0	170	202	234		
21	1	0	1	0	1	0	171	203	235		
22	0	1	1	0	1	0	172	204	236		
23	1	1	1	0	1	0	173	205	237		
24	0	0	0	1	1	0	174	206	238		
25	1	0	0	1	1	0	175	207	239		
26	0	1	0	1	1	0	176	208	240		
27	1	1	0	1	1	0	177	209	241		
28	0	0	1	1	1	0	178	210	242		
29	1	0	1	1	1	0	179	211	243		
30	0	1	1	1	1	0	180	212	244		
31	1	1	1	1	1	0	181	213	245		
32	*	*	*	*	*	1	182	214	246		

1 ディップスイッチの記載は次の設定を表しています。(1 : ON、0 : OFF、 : ON-OFF 関係なし)

a) No.2 ユニットと No.3 ユニットの M-NET アドレスは No.1 ユニットの M-NET アドレスが決定されると、自動決定されます。(No.2 ユニットのアドレス= No.1 ユニットアドレス+ 32、No.3 ユニットアドレス= No.1 ユニットアドレス+ 64)

よって No.2 ユニットと No.3 ユニットのディップスイッチによる M-NET アドレス設定は不要です。

12. 故障した場合の処置

[1] 故障発生時のお願い

万一何らかの原因により、ユニットおよび冷媒回路部品が故障した場合は、故障再発防止のため次の点に注意ください。

- (1) 同じ故障を繰り返さないように故障診断を行い、故障箇所と故障原因を必ず突き止めてください。
- (2) 配管溶接部からのガス漏れを修理する場合は冷媒を必ず回収し、窒素ガスを通しながら溶接を行ってください。
- (3) 部品（圧縮機を含む）故障の場合はユニット全体を交換するのではなく、不良部品のみ交換してください。
- (4) ユニットの廃棄する場合は必ず冷媒を回収してから行ってください。
- (5) 故障原因が不明の場合は、ユニットの形名・製造番号および故障状況を調査の上、サービス窓口へご連絡ください。

[2] 送風機交換の場合

- (1) 送風機を交換する場合は、ユニットの主電源を OFF にしてください。
- (2) モータコネクタは制御箱内のファンインバータ基板にあります。サービスパネル、ファンガードなどを外して交換してください。
- (3) 送風機の配線経路は元どおりの経路および配線固定に戻してください。

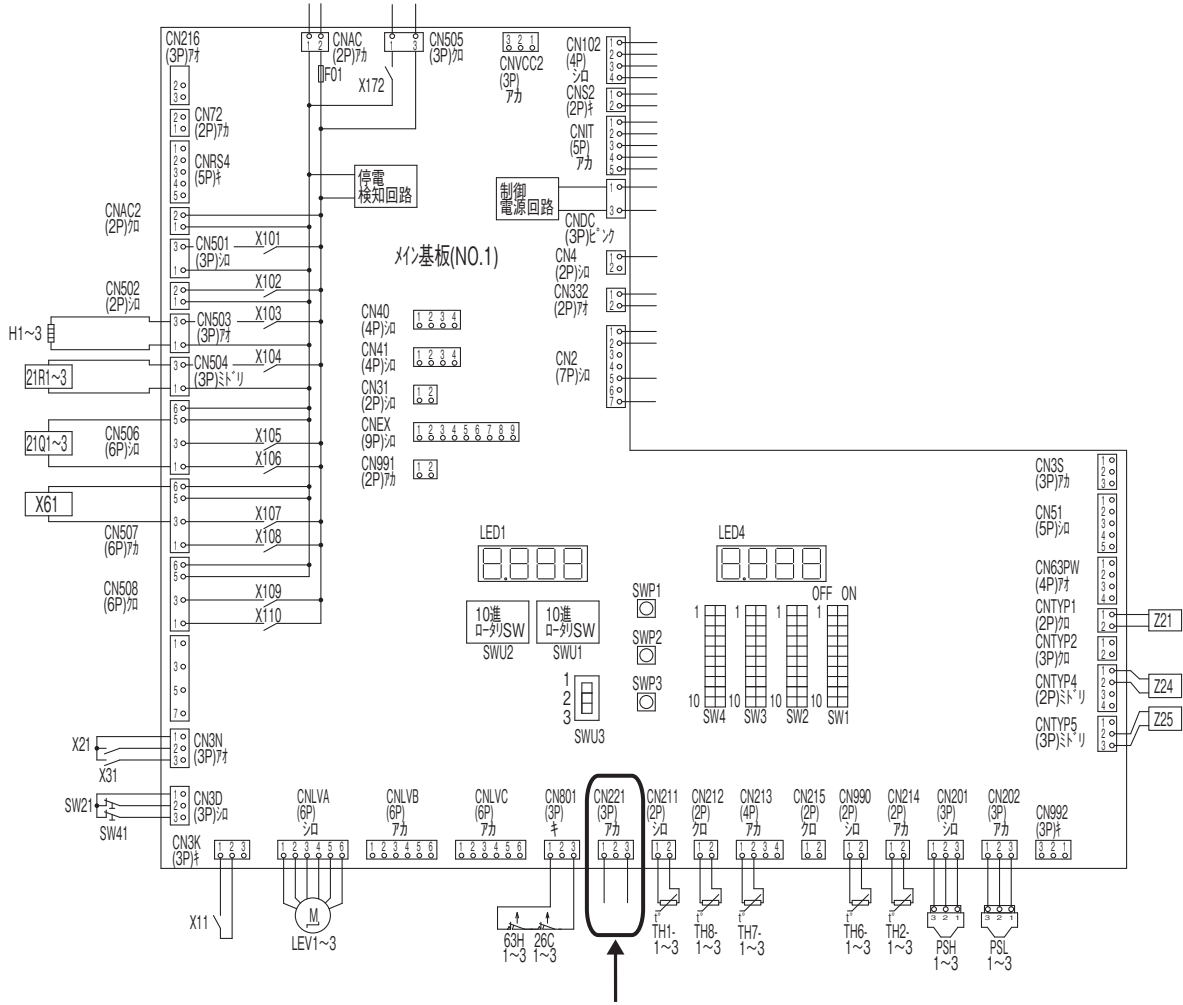
[3] 応急運転

<1> 圧力センサ〈低圧〉が不良の場合

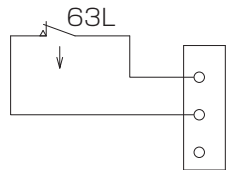
(1) 低圧センサ故障時に圧力開閉器（現地手配）で運転する。

手順

1) ユニットの主電源を OFF にしてください。



2) 付属コネクタをCN221にさし、
圧力開閉器（現地手配）を接続する



※圧力開閉器は最小負荷容量が
DC5V、1mAのものを使用してください。

- 2) 付属コネクタを CN221 にさし、その配線に現地手配の圧力開閉器の接点を接続します。
- 3) 低圧取出しは低圧チェックジョイント（チェックジョイント 5 または 6）に接続します。
- 4) 主電源を ON します。
- 5) 運転モード切替スイッチを〈固定〉側で運転させます。

ポイント

2) の CN221 コネクタに圧力開閉器を接続せずに短絡の状態で作動させると、低圧カットが働かず圧縮機故障に至ります。

必ず CN221 に開閉器接点を接続してから運転させてください。

応急運転は、低圧センサが故障しているときしかできません。また主電源 ON 後、圧縮機起動までに約 6 分程度かかります。

13. お客様への説明

[1] 保守のおすすめ

適正な運転調整を行ってください。

工事されたかたは装置を安全にかつ、事故なく長持ちさせるため、顧客と保守契約を結び、点検を実施するようお願いいたします。

[2] 油の点検と定期的な交換

油の劣化・汚れは圧縮機の寿命に大きな影響を与えますので、汚れがひどくなった時には交換してください。

冷凍機油はダイヤモンドフリーズ MEL32 を使用してください。

交換時期の目安は右表のとおりです。

3回目以降は1年毎に点検を行い、油が茶色に変色している時には、交換してください。

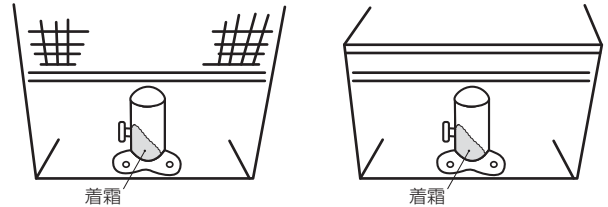
また特に汚れおよび、変色が激しいときにはドライヤも交換してください。

1回目	試運転開始後 1日
2回目	試運転開始後 1ヶ月
3回目	試運転開始後 1年



[3] 連続液バック防止のお願い

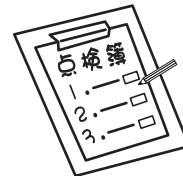
霜取運転の温風吹出し防止のための短時間（ファン遅延運転）を除いて、常に圧縮機の下部に着霜している場合は連続液バック運転になっていますので、冷却器の膨張弁の開度調整、感温筒の取付位置・状態、冷却器のファン運転（停止していないか、回転数が少なくなっていないか）などを点検し、連続液バックさせないようにしてください。



[4] 運転状態の定期的な確認

定期的にユニットの運転状態を確認してください。

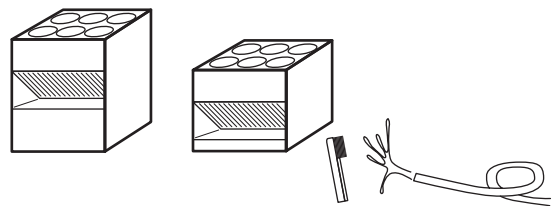
適正な運転調整を行った場合の各部温度の目安は「調子の見方」を参照ください。(57 ページ)



[5] 凝縮器フィンの清掃

凝縮器のフィン、定期的に水道水などで掃除し、清浄な状態でご使用ください。フィンが汚れたままですと、高圧上昇の原因になります。

この時、ファンモータや制御箱に水がかからないように注意してください。



[6] パネルの清掃

中性洗剤を柔らかな布に含ませて拭き、最後に乾いた布で洗剤が残らないように拭きとります。ベンジン・シンナー磨き粉の使用は避けてください。ベンジン・シンナーを使用すると塗膜をいため、錆が発生することがあります。



[7] 冷媒回路部品の点検

状況	
原因または処置について	
ストレーナにゴミ・異物が詰まっていますか？ チェックをお願いします。 また、詰まりがひどい場合、異常音が発生することもあります。	操作弁〈液〉を閉める場合、液封になっていませんか？ 電磁弁〈液〉（冷却器側）や液配管途中のバルブ（現地取付け）と操作弁〈液〉に挟まれる回路は液封を生じ危険です。 操作弁〈液〉でポンプダウンして液封を防止してください。
操作弁〈吸入〉を閉め放しにしていますか？ ショートサイクル運転（ON - OFF 運転）し、不冷運転または圧縮機故障に至る場合があります。	ドライヤ〈液〉詰まりになっていませんか？ 冷媒不足で不冷に至ります。
操作弁のキャップ外れ・ゆるみ状態になっていませんか？ 操作弁〈吸入〉の場合、空気が混入し、異常高圧になり大変危険です。 他の操作弁の場合はガス漏れ（スローリーク）する場合があります。	ボールバルブ〈インジェクション〉を閉め放しにしていますか？ インジェクション不足で吐出ガス温度が上昇します。 長期間放置しますと、電磁弁〈インジェクション〉との間で液封を生じ危険です。
凝縮器フィンが目詰まりをおこしていませんか？ 高圧圧力および吐出ガス温度が異常となり大変危険です。	ストレーナまたは、ドライヤ〈インジェクション〉詰まりになっていませんか？ インジェクション量不足で吐出ガス温度が上昇します。
	ボールバルブ〈均油〉を閉め放しにしていますか？ 圧縮機の油不足で圧縮機故障に至ります。

[8] 保護装置が作動した場合の処置

(1) 安全器作動

本ユニットの安全器は自動復帰型です。コントローラが安全器の作動を検知し、自己保持します。安全器が作動した場合の点検は次のように行ってください。

- ユニットの安全器が作動すると、コントローラのデジタル表示部：LED4 にエラーコードが表示され、圧縮機は停止します。
- 安全器が作動する原因を取除いてから、現地手配のスイッチ〈異常リセット〉を押してください。
- 作動した箇所を点検後、ユニット制御箱内のスイッチ〈運転-停止〉をいったん「OFF」にしてから再び「ON」にしてください。エラーコードが消灯します。
スイッチ〈異常リセット〉で再始動を行ってもエラーコードは点灯し続けます。

(2) 配線の短絡禁止

温度開閉器〈吐出〉の配線は短絡させないでください。

万一冷媒回路に空気が混入した場合の爆発防止およびインジェクション作動不良による圧縮機焼損防止のためのバックアップ用温度開閉器です。

14. ユニットの保証条件

[1] 無償保証期間および範囲

据付けた当日を含め 1 年間が無償保証期間です。対象は、故障した当該部品または弊社が交換を認めた圧縮機およびコンデンシングユニットであり、代品を支給します。ただし、下記使用法による故障については、保証期間中であっても有償となります。

[2] 保証できない範囲

(1) 機種選定、冷凍装置設計に不具合がある場合

本据付工事説明書および設計・工事・サービスマニュアルに記載事項および注意事項を遵守せずに工事を行ったり、冷却負荷に対して明らかに過大過少の能力を持つユニット選定し、故障に至ったと弊社が判断する場合。
(例：冷却器膨張弁の選定ミス・取付ミス・電磁弁〈液〉なき場合、ユニットに指定外の冷媒を封入した場合、充てん冷媒の種類が表示なき場合など)

(2) 弊社の製品仕様を据付けに当たって改造した場合、または弊社製品付属の保護機器を使用せずに事故となった場合。

(3) 本据付工事説明書に指定した蒸発温度、凝縮温度、使用外気温度の範囲を守らなかったことによる事故の場合、規定の電圧以外の条件による事故の場合。

(4) 運転、調整、保守が不備なことによる事故

- a) 凝縮器の凍結パンク（水冷タイプのみ）
- b) 冷却水の水質不良（水冷タイプのみ）
- c) 塩害による事故
- d) 据付場所による事故（風量不足、腐食性雰囲気、化学薬品などの特殊環境条件）
- e) 調整ミスによる事故（膨張弁のスーパーヒート、吸入圧力調整弁の設定値、圧力開閉器の低圧設定）
- f) ショートサイクル運転による事故（運転一停止おのおの 5 分以下をショートサイクルと称す）
- g) メンテナンス不備（油交換なき場合、ガス漏れを気づかなかった場合）
- h) 修理作業ミス（部品違い、欠品、技術不良、製品仕様と著しく相違する場合）
- i) 冷媒過充てん、冷媒不足に起因する事故（始動不良、電動機冷却不良）
- j) アイススタックによる事故
- k) ガス漏れ等により空気、水分を吸込んだと判断される場合。

(5) 天災、火災による事故

(6) 据付工事に不具合がある場合

- a) 据付工事中取扱不良のため損傷、破損した場合
- b) 弊社関係者が工事上の不備を指摘したにもかかわらず改善されなかった場合
- c) 振動が大きく、もしくは運転音が大きいのを承知で運転した場合
- d) 軟弱な基礎、軟弱な台枠が原因で起こした事故の場合

(7) 自動車、鉄道、車両、船舶などに搭載した場合

(8) その他、ユニット据付け、運転、調整、保安上常識になっている内容を逸脱した工事および使用方法での事故は一切保証できません。また、ユニット事故に起因した冷却物、営業補償などの 2 次補償は原則としていたしませんので、損害保険に加入されることをお勧めします。

(9) この製品は国内用ですので、日本国外では使用できません。アフターサービスもできません。

耐塩害・耐重塩害仕様について

耐塩害・耐重塩害仕様とは機器内外の鉄製部分やアルミ部分の腐食あるいは配管ろう付部分などの腐食を防止するための処理を施したもので、標準仕様よりも塩分による耐蝕性が優れています。
ただし、発錆においては万全というわけではありません。ユニットを設置する場所や設置後のメンテナンスに十分ご留意ください。

15. 冷媒回路図

6. 気密試験・真空引き乾燥 [3] 真空引き乾燥の項参照ください。

16. 高圧ガス明細仕様表

形名			ECO-EN75MA1	ECO-EN98MA1
冷媒			R410A	R410A
圧縮機	形名	—	HNK84FA	HNK84FA
	吐出量	m ³ /h	24.8	28.2
冷凍機油	種類		MEL32	MEL32
	油量（圧縮機）	L	2.3	2.3
	油量（その他）	L	2.7（アキュムレータ）	2.7（アキュムレータ）
出力周波数		Hz	20～82	20～93
設計圧力	高圧部	MPa	4.15	4.15
	低圧部	MPa	2.21	2.21
高圧遮断装置の設定圧力		MPa	4.15	4.15
圧縮機	台数	台	1	1
	耐圧試験圧力（低圧部）	MPa	12.6	12.6
	気密試験圧力（低圧部）	MPa	4.17	4.17
受液器	台数	台	1	1
	強度試験圧力	MPa	12.5	12.5
	気密試験圧力	MPa	4.15	4.15
	溶栓の口径	mm	φ3.1	φ3.1
	溶栓の口径溶融温度	℃	74以下	74以下
空冷式凝縮器	台数	台	1	1
	耐圧試験圧力	MPa	—	—
	気密試験圧力	MPa	4.15	4.15
	溶栓の有無	—	無	無
気液分離器 （サクシオンア キュムレータ）	台数	台	1	1
	耐圧試験圧力	MPa	3.32	3.32
	気密試験圧力	MPa	2.21	2.21
	溶栓の有無	—	無	無

形名			ECO-EN110MA1
冷媒			R410A
圧縮機	形名	—	HNK84FA
	吐出量	m ³ /h	33.3
冷凍機油	種類		MEL32
	油量（圧縮機）	L	2.3
	油量（その他）	L	2.7（アキュムレータ）
出力周波数		Hz	20～110
設計圧力	高圧部	MPa	4.15
	低圧部	MPa	2.21
高圧遮断装置の設定圧力		MPa	4.15
圧縮機	台数	台	1
	耐圧試験圧力（低圧部）	MPa	12.6
	気密試験圧力（低圧部）	MPa	4.17
受液器	台数	台	1
	強度試験圧力	MPa	12.5
	気密試験圧力	MPa	4.15
	溶栓の口径	mm	φ3.1
	溶栓の口径溶融温度	℃	74以下
空冷式凝縮器	台数	台	1
	耐圧試験圧力	MPa	—
	気密試験圧力	MPa	4.15
	溶栓の有無	—	無
気液分離器 （サクシオンア キュムレータ）	台数	台	1
	耐圧試験圧力	MPa	3.32
	気密試験圧力	MPa	2.21
	溶栓の有無	—	無

据付の際に現地で冷媒配管を施工した設備については、設計圧力（気密試験圧力）以上で配管施工部分の気密試験を実施願います。

形名			ECO-EN150MA1	ECO-EN185MA1
冷媒			R410A	R410A
圧縮機	形名	-	HNK84FA	HNK84FA
	吐出量	m ³ /h	24.2	31.5
冷凍機油	種類		MEL32	MEL32
	油量 (圧縮機)	L	2.3	2.3
	油量 (その他)	L	2.7 (アキュムレータ)	2.7 (アキュムレータ)
出力周波数		Hz	20～80	20～104
設計圧力	高圧部	MPa	4.15	4.15
	低圧部	MPa	2.21	2.21
高圧遮断装置の設定圧力		MPa	4.15	4.15
圧縮機	台数	台	2	2
	耐圧試験圧力 (低圧部)	MPa	12.6	12.6
	気密試験圧力 (低圧部)	MPa	4.17	4.17
受液器	台数	台	1	1
	強度試験圧力	MPa	12.5	12.5
	気密試験圧力	MPa	4.15	4.15
	溶栓の口径	mm	φ3.1	φ3.1
	溶栓の口径溶融温度	℃	74以下	74以下
空冷式凝縮器	台数	台	2	2
	耐圧試験圧力	MPa	-	-
	気密試験圧力	MPa	4.15	4.15
	溶栓の有無	-	無	無
気液分離器 (サクシオンア キュムレータ)	台数	台	2	2
	耐圧試験圧力	MPa	3.32	3.32
	気密試験圧力	MPa	2.21	2.21
	溶栓の有無	-	無	無

形名			ECO-EN225MA1
冷媒			R410A
圧縮機	形名	-	HNK84FA
	吐出量	m ³ /h	33.3
冷凍機油	種類		MEL32
	油量 (圧縮機)	L	2.3
	油量 (その他)	L	2.7 (アキュムレータ)
出力周波数		Hz	20～110
設計圧力	高圧部	MPa	4.15
	低圧部	MPa	2.21
高圧遮断装置の設定圧力		MPa	4.15
圧縮機	台数	台	2
	耐圧試験圧力 (低圧部)	MPa	12.6
	気密試験圧力 (低圧部)	MPa	4.17
受液器	台数	台	1
	強度試験圧力	MPa	12.5
	気密試験圧力	MPa	4.15
	溶栓の口径	mm	φ3.1
	溶栓の口径溶融温度	℃	74以下
空冷式凝縮器	台数	台	2
	耐圧試験圧力	MPa	-
	気密試験圧力	MPa	4.15
	溶栓の有無	-	無
気液分離器 (サクシオンア キュムレータ)	台数	台	2
	耐圧試験圧力	MPa	3.32
	気密試験圧力	MPa	2.21
	溶栓の有無	-	無

据付の際に現地で冷媒配管を施工した設備については、設計圧力（気密試験圧力）以上で配管施工部分の気密試験を実施願います。

16. 高圧ガス明細仕様表

形名			ECO-EN260MA1	ECO-EN300MA1
冷媒			R410A	R410A
圧縮機	形名	-	HNK84FA	HNK84FA
	吐出量	m ³ /h	29.4	31.5
冷凍機油	種類		MEL32	MEL32
	油量 (圧縮機)	L	2.3	2.3
	油量 (その他)	L	2.7 (アキュムレータ)	2.7 (アキュムレータ)
出力周波数		Hz	20~97	20~104
設計圧力	高圧部	MPa	4.15	4.15
	低圧部	MPa	2.21	2.21
高圧遮断装置の設定圧力		MPa	4.15	4.15
圧縮機	台数	台	3	3
	耐圧試験圧力 (低圧部)	MPa	12.6	12.6
	気密試験圧力 (低圧部)	MPa	4.17	4.17
受液器	台数	台	1	1
	強度試験圧力	MPa	12.5	12.5
	気密試験圧力	MPa	4.15	4.15
	溶栓の口径	mm	φ3.1	φ3.1
	溶栓の口径溶融温度	℃	74以下	74以下
空冷式凝縮器	台数	台	3	3
	耐圧試験圧力	MPa	-	-
	気密試験圧力	MPa	4.15	4.15
	溶栓の有無	-	無	無
気液分離器 (サクシオンア キュムレータ)	台数	台	3	3
	耐圧試験圧力	MPa	3.32	3.32
	気密試験圧力	MPa	2.21	2.21
	溶栓の有無	-	無	無

形名			ECO-EN335MA1
冷媒			R410A
圧縮機	形名	-	HNK84FA
	吐出量	m ³ /h	33.3
冷凍機油	種類		MEL32
	油量 (圧縮機)	L	2.3
	油量 (その他)	L	2.7 (アキュムレータ)
出力周波数		Hz	20~110
設計圧力	高圧部	MPa	4.15
	低圧部	MPa	2.21
高圧遮断装置の設定圧力		MPa	4.15
圧縮機	台数	台	3
	耐圧試験圧力 (低圧部)	MPa	12.6
	気密試験圧力 (低圧部)	MPa	4.17
受液器	台数	台	1
	強度試験圧力	MPa	12.5
	気密試験圧力	MPa	4.15
	溶栓の口径	mm	φ3.1
	溶栓の口径溶融温度	℃	74以下
空冷式凝縮器	台数	台	3
	耐圧試験圧力	MPa	-
	気密試験圧力	MPa	4.15
	溶栓の有無	-	無
気液分離器 (サクシオンア キュムレータ)	台数	台	3
	耐圧試験圧力	MPa	3.32
	気密試験圧力	MPa	2.21
	溶栓の有無	-	無

据付の際に現地で冷媒配管を施工した設備については、設計圧力（気密試験圧力）以上で配管施工部分の気密試験を実施願います。

17. 据付後のチェックシート

(1) 客先への確認事項

(客先へ下記事項をあらかじめ確認することで、作業がスムーズになります)

点検日 平成 年 月

お客様様	管理番号		部門	管理No.	号機
	名称				
	所在地				
	Tel	ご担当者	様		

工事番号			
	形名	機番	台数
室外ユニット			1
室内ユニット(1)			
// (2)			
// (3)			
// (4)			
// (5)			
室内ユニット接続能力合計/室外ユニット能力		/ =	□ %

記入記号 良好：○ 作業完了：⊙ 修理要：×

システム・据付状況				備考
据付状況	据付場所	室外ユニット	地上・屋上・ベランダ	
	サービススペース	室外ユニット	良・否	
	点検口	室内ユニット	良・否	
		室外ユニット	良・否	
水配管	ドレン配管		良・否	
	水配管(接続・断熱)		良・否	
冷媒配管	最遠配管長(m)			
	高低差(m)	室外-室内	室外ユニット(上/下)	20/5m以下
電気系統	断熱施工		良・否	
	配管(接続・断熱)		良・否	
	主電源系結線	室外ユニット	良・否	
		室内ユニット	良・否	
気系統	制御系結線		良・否	
	使用電線		種類・サイズ	
	絶縁施行		良・否	
	端子ゆるみ		良・否	
アドレス	別売部品結線		良・否	
	室外ユニット	良・否		
	室内ユニット、分岐番号	良・否		
別売部品取付	リモコン		良・否	
制御方法				
サ一モ取付				

運転状況				
室外ユニット	運転時刻(分)			
	電源	電圧(V)/電流(A)		
	制御	電圧(V)		
	外気	温度(℃)/湿度(%)		
	圧力(MPa)	高圧側		
		低圧側		
	ガス温度(℃)	吐出側		
		吸入側		
	振動/騒音	圧縮機	良・否	良・否
		送風機	良・否	良・否
作動	電磁弁/電子膨張弁	良・否	良・否	
	圧力開閉器/圧力センサ	良・否	良・否	
過熱	圧縮機	良・否	良・否	
	送風機	良・否	良・否	
室内ユニット	冷媒漏れ		良・否	良・否
	絶縁(MΩ)	圧縮機		
		送風機		
	冷媒量	充てん量(kg)		
油量	追加充てん量(kg)			
室内ユニット	電源	電圧(V)/電流(A)		
	制御	電圧(V)		
	吸入空気	温度(℃)		
		湿度(%)		
	吐出空気	温度(℃)		
		湿度(%)		
	振動(騒音)	送風機	良・否	良・否
		膨張弁	良・否	良・否
	過熱	送風機	良・否	良・否
		汚損	良・否	良・否
絶縁(MΩ)	送風機			
総合運転状況判定		良・否	良・否	

17. 据付後のチェックシート

特記事項	会社名	TEL	- -
	所在地	点検者	

製品運搬と開梱時のお願い

形名	ECOV-EN75MA1	ECOV-EN98MA1	ECOV-EN110MA1	ECOV-EN150MA1	ECOV-EN185MA1	ECOV-EN225MA1	ECOV-EN260MA1	ECOV-EN300MA1	ECOV-EN335MA1
質量 (kg)	290	290	290	570	570	570	850	850	850
X (mm)	480	480	480	964	964	964	1432	1432	1432
Y (mm)	288	288	288	338	338	338	405	405	405
Z (mm)	601	601	601	723	723	723	711	711	711

[1] 製品運搬時の注意

- PPバンドによって製品を梱包している場合、PPバンドに荷重のかかる吊下げはしないでください。
- ユニットは垂直に、搬入してください。

[2] 製品開梱時の注意

- 包装用のポリ袋で子供が遊ばないように、破ってから廃棄してください。窒息事故の原因になります。
- 輸送保護板、輸送用金具は据付完了後取外して廃棄してください。

[3] 製品吊下げ時の注意

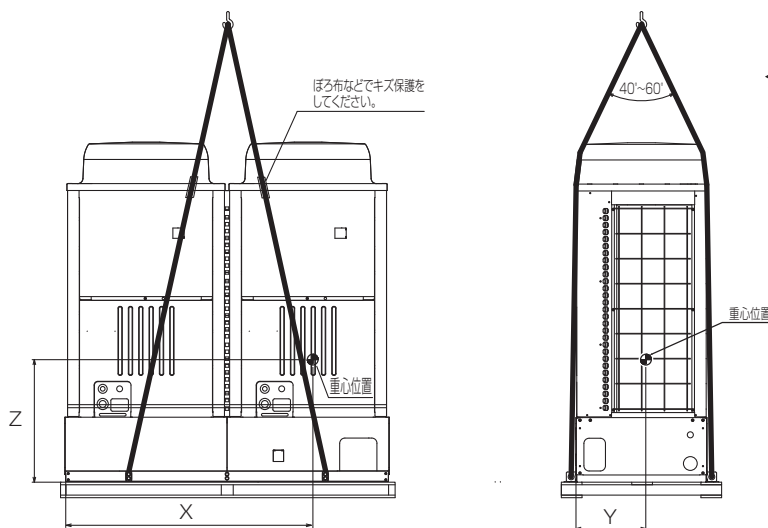
搬入を行う場合、ユニットの指定位置にて吊下げる。また、適宜、横ずれしないよう固定し、四点支持で行うこと。



指示を実行

- 三点支持などで運搬・吊下げをすると不安定になり、転倒・落下のおそれあり。

- 製品を吊下げて搬入する場合はロープをユニット下のアシ引掛け部左右2カ所に通してください。
- ロープは、必ず4カ所吊りとし、ユニットに衝撃を与えないようにしてください。
- ロープ掛けの角度は下図のように40～60°以下にしてください。
- ロープは適切な長さのものを2本使用してください。(7m以上)
吊下げロープの太さは、ロープ吊り部の大きさに合ったロープを使用してください。
細すぎるロープを使用すると、ロープが切れて製品が落下する危険があります。
- 製品とロープが接触する所はキズの付く事がありますので、要所をボロボなどで保護してください。



- ご不明な点がございましたらお客様相談窓口（別添）にお問い合わせください。

三菱電機冷熱相談センター

0037-80-2224(フリーボイス)/073-427-2224(携帯電話対応)

FAX(365日・24時間受付)

0037(80)2229(フリーボイス)・073(428)-2229(通常FAX)

三菱電機株式会社

〒640-8686 和歌山市手平6-5-66冷熱システム製作所