



三菱電機コンデンシングユニット[業務用] 別売部品  
オプションパネル

形名  
NP-N75A-S, NP-N75A-B

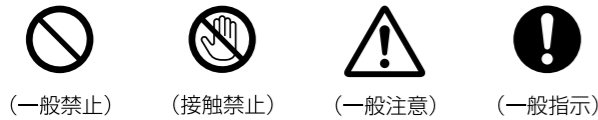
取付説明書（販売店・工事店様用）

## 安全のために必ず守ること

- この「安全のために必ず守ること」をよくお読みのうえ、取り付けてください。
- ここに記載した注意事項は、安全に関する重要な内容です。必ずお守りください。


	<b>警告</b>	取扱いを誤った場合、使用者が死亡または重傷を負うことが想定される危害の程度
	<b>注意</b>	取扱いを誤った場合、使用者が軽傷を負うことが想定されるか、または物的損害の発生が想定される危害・損害の程度

- 図記号の意味は次のとおりです。




- お読みになったあとは、お使いになる方に必ず本書をお渡しください。
- お使いになる方は、本書をいつでも見られるところに大切に保管してください。移設・修理の場合、工事をされる方にお渡しください。また、お使いになる方が代わる場合、新しくお使いになる方にお渡しください。

## 一般事項

 **警告**


ユニットの据付・点検・修理をする前に周囲の安全を確認し、子どもを近づけないこと。


• 工具などが落下すると、けがのおそれあり。

 禁止

改造はしないこと。


• 冷媒漏れ・水漏れ・けが・感電・火災のおそれあり。

 禁止

 **注意**


部品端面・ファンや熱交換器のフィン表面を素手で触れないこと。

• けがのおそれあり。


 接触禁止

作業するときは保護具を身につけること。

• けがのおそれあり。


 けが注意

## 据付工事をするときに

 **警告**


梱包材は破棄すること。


• 窒息事故のおそれあり。

 指示を実行

販売店または専門業者が当社指定の別売品を取り付けること。


• 不備がある場合、水漏れ・けが・感電・火災のおそれあり。

 指示を実行

 **注意**

販売店または専門業者が取付説明書に従って取り付け工事を行うこと。

• けが・感電・故障・火災のおそれあり。

 指示を実行

## お願い

据付・点検・修理をする場合、適切な工具を使用してください。

• 工具が適切でない場合、機器損傷のおそれあり。

必ず、裏面もお読みください。

## 1. オプションパネルの構成部品

オプションパネルは次の部品から構成されています。

品名	内容数	
	NP-N75A-S (左右側面用)	NP-N75A-B (背面用)
① パネルS	1	
② パネル支えS	2	
③ パネルB		1
④ パネル支えB		2
⑤ パネル固定ネジ (M5×12)	12	12

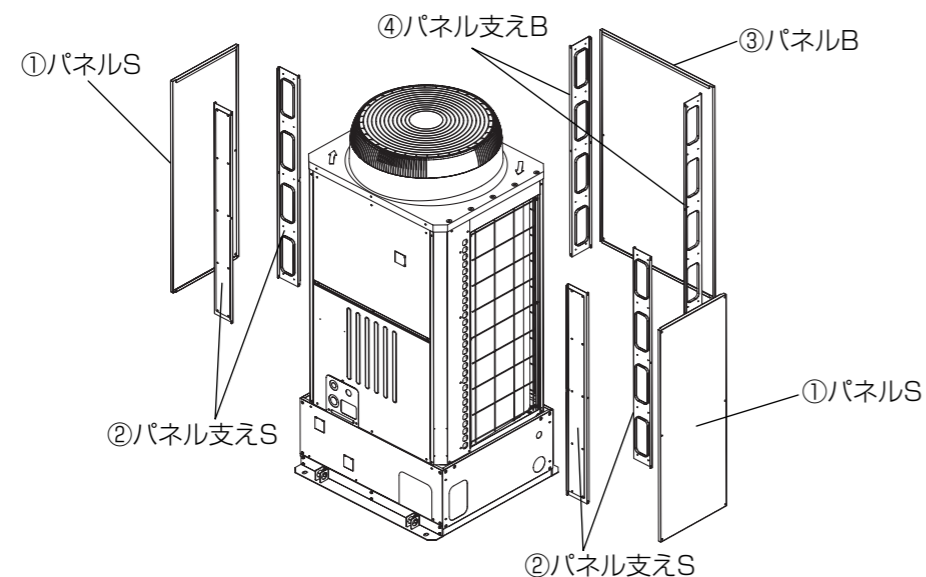
※ 1セットはパネル一枚ずつのセットとなっておりますので必要数に応じてご購入ください。

## 2. オプションパネルの取付要領

オプションパネルは次の要領で取付けてください。

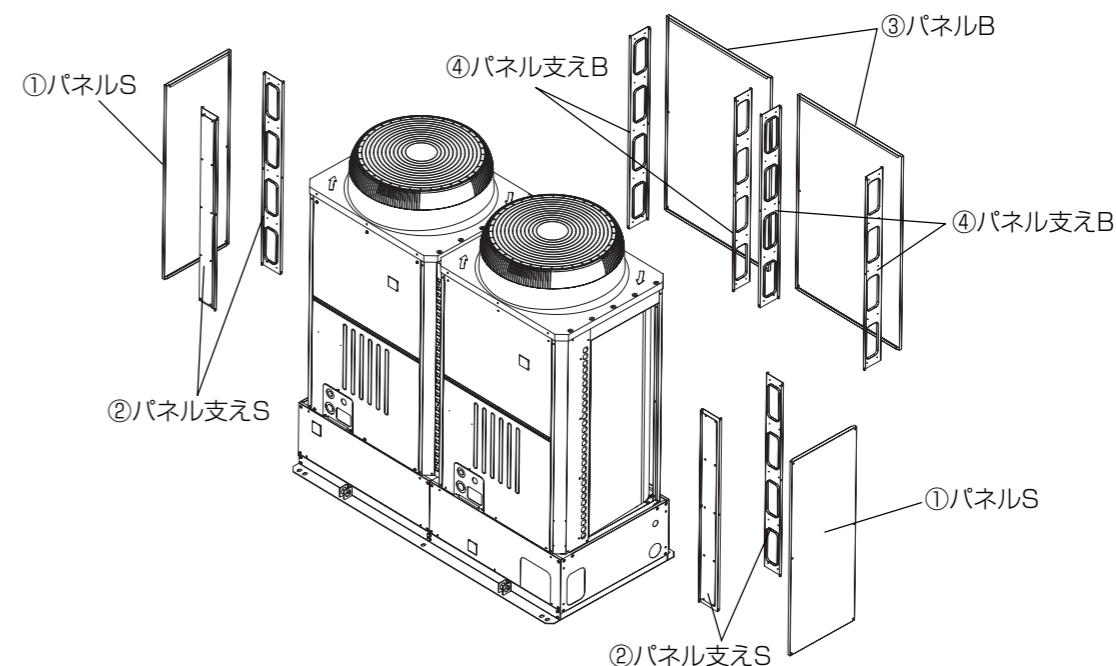
### (1) 1ファンタイプの場合

1. 背面及び左右側面のフィンガードを取り外します。
2. ②パネル支えS を左右側面のフィンガードの取付穴 (3個ネジ×4箇所) に取付けます。
3. ④パネル支えB を背面のフィンガードの取付穴 (3個ネジ×2箇所) に取付けます。
4. 左右側面に取付けた ②パネル支えS に ①パネルS を取付けます。(6個ネジ×2箇所)
5. 背面に取付けた ④パネル支えB に ③パネルB を取付けます。(6個ネジ×1箇所)



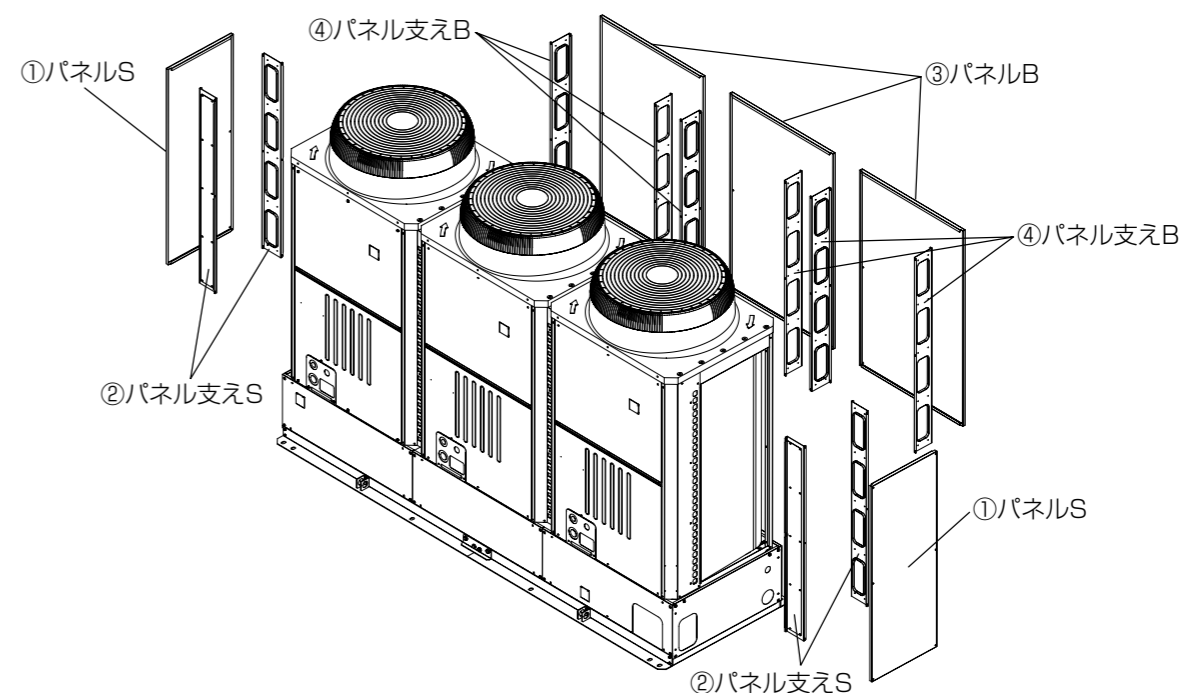
### (2) 2ファンタイプの場合

1. 背面及び左右側面のフィンガードを取り外します。
2. ②パネル支えS を左右側面のフィンガードの取付穴 (3個ネジ×4箇所) に取付けます。
3. ④パネル支えB を背面のフィンガードの取付穴 (3個ネジ×4箇所) に取付けます。
4. 左右側面に取付けた ②パネル支えS に ①パネルS を取付けます。(6個ネジ×2箇所)
5. 背面に取付けた ④パネル支えB に ③パネルB を取付けます。(6個ネジ×2箇所)



### (3) 3ファンタイプの場合

1. 背面及び左右側面のフィンガードを取り外します。
2. ②パネル支えS を左右側面のフィンガードの取付穴 (3個ネジ×4箇所) に取付けます。
3. ④パネル支えB を背面のフィンガードの取付穴 (3個ネジ×6箇所) に取付けます。
4. 左右側面に取付けた ②パネル支えS に ①パネルS を取付けます。(6個ネジ×2箇所)
5. 背面に取付けた ④パネル支えB に ③パネルB を取付けます。(6個ネジ×3箇所)



必ず、表面もお読みください。

三菱電機株式会社

冷熱システム製作所 〒640-8686 和歌山市手平6-5-66

WT06353X02