

三菱電機リモート式圧縮ユニット[業務用] 別売部品 オプションパネル

形名

NP-NR335A

取付説明書（販売店・工事店様用）

対応機種: ECV-EN260・300・335A

安全のために必ず守ること

- この「安全のために必ず守ること」をよくお読みのうえ、取り付けてください。
- ここに記載した注意事項は、安全に関する重要な内容です。必ずお守りください。

警告 取扱いを誤った場合、使用者が死亡または重傷を負うことが想定される危害の程度

注意 取扱いを誤った場合、使用者が軽傷を負うことが想定されるか、または物的損害の発生が想定される危害・損害の程度

- 図記号の意味は次のとおりです。



（一般禁止）



（接触禁止）



（一般注意）



（一般指示）

- お読みになったあとは、お使いになる方に必ず本書をお渡しください。
- お使いになる方は、本書をいつでも見られるところに大切に保管してください。移設・修理の場合、工事をされる方にお渡しください。また、お使いになる方が代わる場合、新しくお使いになる方にお渡しください。

一般事項

警告

ユニットの据付・点検・修理をする前に周囲の安全を確認し、子どもを近づけないこと。

- 工具などが落下すると、けがのおそれあり。



禁止

改造はしないこと。

- 冷媒漏れ・水漏れ・けが・感電・火災のおそれあり。



禁止

注意

部品端面・ファンや熱交換器のフィン表面を素手で触れないこと。

- けがのおそれあり。



接触禁止

作業するときは保護具を身につけること。

- けがのおそれあり。



けが注意

据付工事をするときに

警告

梱包材は破棄すること。

- 窒息事故のおそれあり。



指示を実行

販売店または専門業者が当社指定の別売品を取り付けること。

- 不備がある場合、水漏れ・けが・感電・火災のおそれあり。



指示を実行

注意

販売店または専門業者が取付説明書に従って取り付け工事を行うこと。

- けが・感電・故障・火災のおそれあり。



指示を実行

お願い

据付・点検・修理をする場合、適切な工具を使用してください。

- 工具が適切でない場合、機器損傷のおそれあり。

必ず、裏面もお読みください。

1. オプションパネルの構成部品

オプションパネルは、次の部品から構成されています。

	品名	内容数
①	天パネル	1
②	右側面パネル	1
③	左側面パネル	1
④	右前面パネル	1
⑤	左前面パネル	1
⑥	右背面パネル	1
⑦	中背面パネル	1
⑧	左背面パネル	1
⑨	換気ファン用配線	2
⑩	パネル固定ねじ (M5 × 12)	56(予備 6 個含む)
⑪	パネル固定段付ねじ (M5 × 25)	12(予備 2 個含む)

2. オプションパネル取付要領

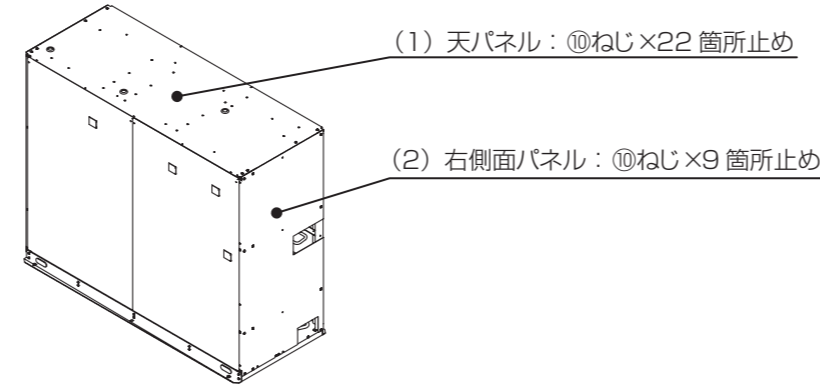
オプションパネルは、次の要領で取付けてください。

(1) 天パネルの取付

本体に天パネルを被せ、22箇所を⑩ねじで止めます。

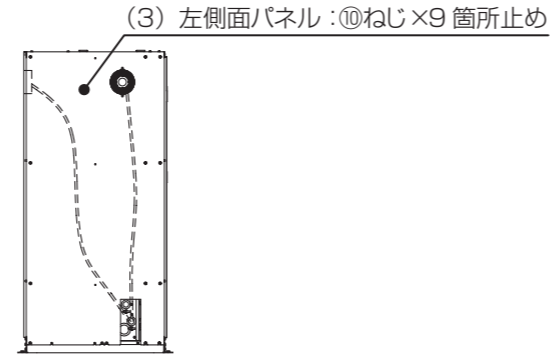
(2) 右側面パネルの取付

本体に右側面パネルを被せ、9箇所を⑩ねじで止めます。



(3) 左側面パネルの取付

本体に左側面パネルを被せ、9箇所を⑩ねじで止めます。



(4) 右・中・左背面パネルの取付

本体に右背面パネルを被せ、下側U字切欠き部2箇所を⑩ねじで仮止めします。

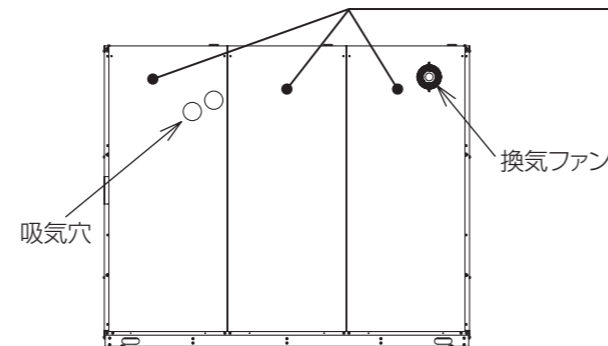
上側2箇所を⑩ねじで止め、仮止めしたねじを本締めします。

右背面パネルと同様に、中・左背面パネルを取付けます。

注. 背面パネルの取付位置に十分注意してください。

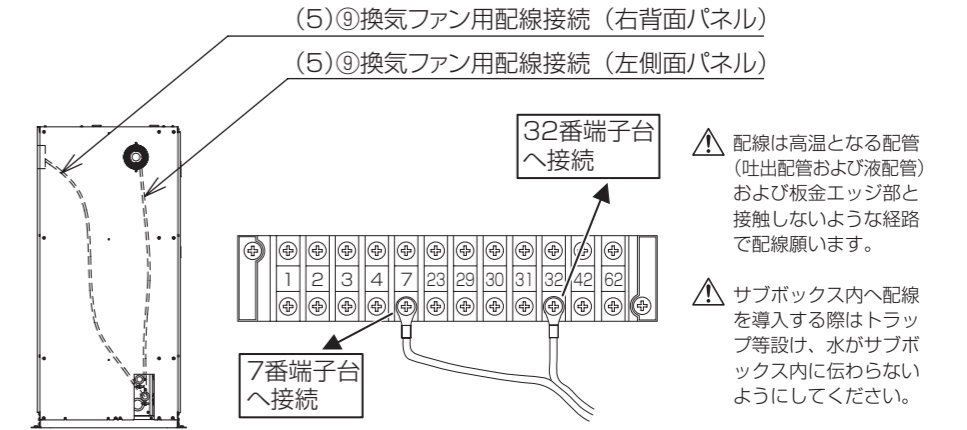
左背面パネルは吸気穴があり、右背面パネルには換気ファンがあります。
取付位置を間違った場合製品に不具合が生じる場合があります。

(4) 右・中・左背面パネル：下側⑩ねじ×2箇所止め
上側⑩ねじ×2箇所止め



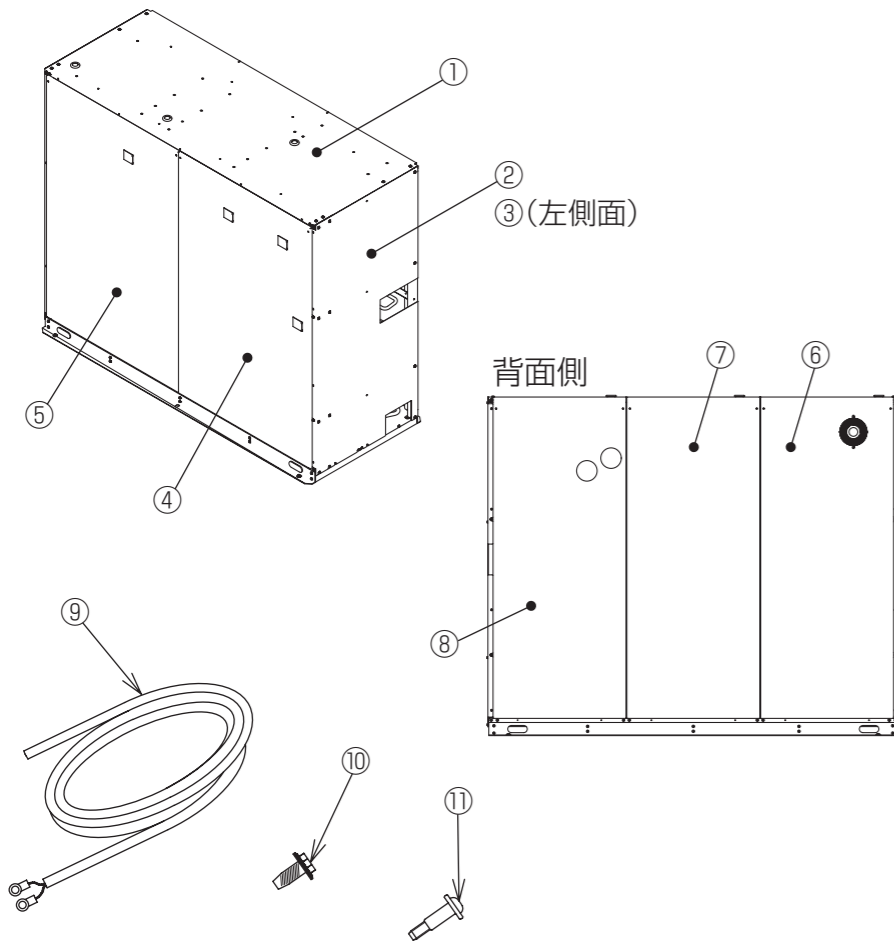
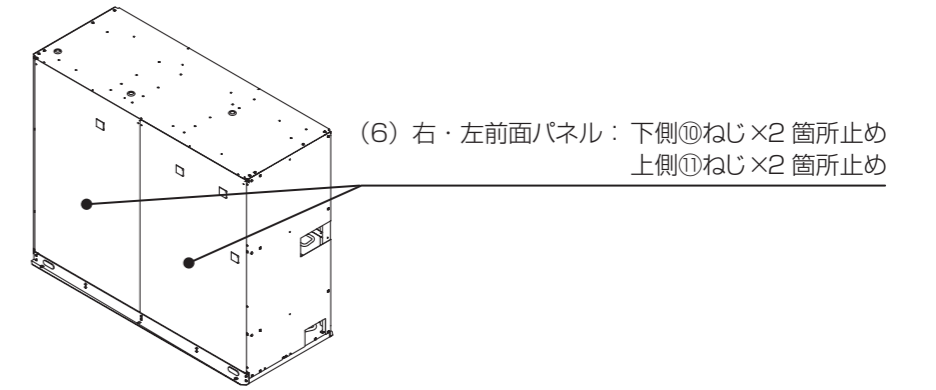
(5) 換気ファン用配線接続

- 左側面パネル及び右背面パネルに付いている換気ファンに⑨換気ファン用配線を接続します。
- 下図の様に制御ボックス内へ導入します。
- 配線はサブボックス内の制御端子台7番と32番に接続します。



(6) 右・左前面パネルの取付

- 本体に右・左前面パネルを被せ、下側2箇所を⑩ねじで仮止めします。
- 上側2箇所を⑩ねじで止め、仮止めした下側のねじを本締めします。



必ず、表面もお読みください。

三菱電機株式会社

冷熱システム製作所 〒640-8686 和歌山市手平6-5-66

WT06782X02