

三菱電機
コンデンシングユニット
別売品
アクティブフィルタ [業務用]

形名

HF-N75A(-BS)

据付・取扱説明書 (販売店・工事店様用)

もくじ

安全のために必ず守ること	2
I. 据付編	6
1. 適用機種	6
2. 取付部品の構成	6
3. アクティブフィルタ本体側構成	7
4. 据付け	9
4-1 据付要領	10
4-2 配線接続とスイッチ設定要領	24
4-3 電気配線図	31
II. 仕様編	32
1. 製品仕様	32
III. 試運転・サービス編	33
1. 試運転	33
2. 故障判定	36


このたびは三菱電機製品をお買い求めいただき、まことにありがとうございます。


この製品の性能・機能を十分に発揮させ、また安全を確保するために、正しい据付工事が必要です。据付工事の前に、この説明書を必ずお読みください。

- ご使用前に、この据付・取扱説明書をよくお読みになり、正しく安全にお使いください。この据付・取扱説明書は、お使いになる方がいつでも見られる所に保管し、必要なときお読みください。
- 「据付・取扱説明書」は大切に保管してください。
- 本体ユニット添付の「三菱電機 修理窓口・ご相談窓口のご案内」は大切に保管してください。
- お客様ご自身では、据付けしないでください。(安全や機能の確保ができません。)
- この製品は国内専用です。日本国外では使用できません。
This appliance is designed for use in Japan only and can not be used in any other country.

安全のために必ず守ること

- この「安全のために必ず守ること」をよくお読みのうえ、据付けてください。
- ここに記載した注意事項は、安全に関する重要な内容です。必ずお守りください。


 **警告** 取扱いを誤った場合、使用者が死亡または重傷を負うことが想定される危害の程度

 **注意** 取扱いを誤った場合、使用者が軽傷を負うことが想定されるか、または物的損害の発生が想定される危害・損害の程度

- 図記号の意味は次のとおりです。



- お読みになったあとは、お使いになる方に必ず本書をお渡しください。
- お使いになる方は、本書をいつでも見られるところに大切に保管してください。移設・修理の場合、工事をされる方にお渡しください。また、お使いになる方が代わる場合、新しくお使いになる方にお渡しください。

 **警告**
電気配線工事は「第一種電気工事士（工事条件によっては第二種電気工事士）」の資格のある者が行うこと。

一般事項

警告

特殊環境では、使用しないこと。

- 油・蒸気・有機溶剤・腐食ガス（アンモニア・硫黄化合物・酸など）の多いところや、酸性やアルカリ性の溶液・特殊なスプレーなどを頻繁に使うところで使用した場合、著しい性能低下・腐食によるけが・感電・故障・発煙・火災のおそれあり。



使用禁止

運転中および運転停止直後の電気部品に素手で触れないこと。

- 火傷・感電のおそれあり。



接触禁止

電気部品に水をかけないこと。

- ショート・漏電・感電・故障・発煙・発火・火災のおそれあり。



水ぬれ禁止

ぬれた手で電気部品に触れたり、スイッチ・ボタンを操作したりしないこと。

- 感電・故障・発煙・発火・火災のおそれあり。



ぬれ手禁止

据付工事・点検・修理をする前に周囲の安全を確認し、子どもを近づけないこと。

- 工具などが落下すると、けがのおそれあり。



禁止

改造はしないこと。

- けが・感電・火災のおそれあり。



禁止

ヒューズ交換時は、指定容量のヒューズを使用し、針金・銅線で代用しないこと。

- 発火・火災のおそれあり。



使用禁止

販売店または専門業者が据付工事説明書に従って試運転・点検・サービスを行うこと。

- 不備がある場合、故障・けが・感電・火災のおそれあり。



指示を実行

ユニットのカバーを取り付けること。

- ◆ほこり・水が入ると、感電・発煙・火災のおそれあり。



指示を実行

端子箱や制御箱のカバーまたはパネルを取り付けること。

- ◆ほこり・水による感電・発煙・発火・火災のおそれあり。



指示を実行

⚠ 注意

パネルやガードを外したまま運転しないこと。

- ◆回転機器に触れると、巻込まれてけがのおそれあり。
- ◆高電圧部に触れると、感電のおそれあり。
- ◆高温部に触れると、火傷のおそれあり。



使用禁止

電気部品を触るときは、保護具を身に付けること。

- ◆高温部に触れると、火傷のおそれあり。
- ◆高電圧部に触れると、感電のおそれあり。



感電注意

部品端面に触れないこと。

- ◆けが・感電・故障のおそれあり。



接触禁止

空気の吹出口や吸込口に指や棒などを入れないこと。

- ◆ファンによるけがのおそれあり。



回転物注意

保護具を身に付けて操作すること。

- ◆各基板の端子には電圧がかかっている。触れると感電のおそれあり。
- ◆主電源を切っても数分間は充電された電気が残っている。触れると感電のおそれあり。



感電注意

隙間・穴に金属類を入れないこと。

- ◆感電・火災のおそれあり。



感電注意

作業するときは保護具を身につけること。

- ◆けがのおそれあり。



けが注意

運搬・据付工事をするときに

⚠ 注意

20kg 以上の製品の運搬は、1 人でしないこと。

- ◆けがのおそれあり。



運搬禁止

据付工事をするときに

⚠ 警告

梱包材は破棄すること。

- ◆窒息事故のおそれあり。



指示を実行

強風・地震に備え、所定の据付工事を行うこと。

- ◆不備がある場合、ユニットが転倒・落下し、けがのおそれあり。



指示を実行

付属品の装着や取り外しを行うこと。

- ◆故障・発煙・発火のおそれあり。



指示を実行

⚠ 注意

配線取出し口の開口部は、塞ぐこと。

- ◆小動物・塵埃・雪・雨水が内部に入り、機器が損傷・故障すると、漏電・感電のおそれあり。



感電注意

販売店または専門業者が据付工事説明書に従って据付工事を行うこと。

- ◆けが・感電・故障・火災のおそれあり。



指示を実行

電気工事をするとき

警告

電源配線は信号端子台に接続しないこと。

- 機器損傷・故障・発煙・火災のおそれあり。



接続禁止

端子接続部に配線の外力や張力が伝わらないように固定すること。

- 発熱・断線・発煙・発火・火災のおそれあり。



発火注意

電源用端子台に単線とより線や異なったサイズの配線を併用して使用しないこと。

- 使用した場合、ねじ緩み・接触不良により発煙・発火・火災のおそれあり。



発火注意

配線端子のねじは規定のトルクで締めること。

- ねじ緩み・接触不良により発煙・発火・火災のおそれあり。



発火注意

電気工事は第一種電気工事士（工事条件によっては第二種電気工事士）の資格のある者が、「電気設備に関する技術基準」・「内線規程」および据付工事説明書に従って行うこと。電気配線には所定の配線を用い専用回路を使用すること。

- 電源回路容量不足や施工不備があると、感電・故障・発煙・発火・火災のおそれあり。



指示を実行

電源にはインバーター回路用漏電遮断器を取り付けること。

- 漏電遮断器はユニット1台につき1個設置すること。
- 取り付けない場合、感電・発煙・発火・火災のおそれあり。



指示を実行

正しい容量のブレーカー（インバーター回路用漏電遮断器・手元開閉器<開閉器+ B種ヒューズ>・配線用遮断器）を使用すること。

- 大きな容量のブレーカーを使用した場合、感電・故障・発煙・発火・火災のおそれあり。



指示を実行

電源配線には、電流容量などに適合した規格品の配線を使用すること。

- 漏電・発熱・発煙・発火・火災のおそれあり。



指示を実行

D種接地工事（アース工事）は第一種電気工事士（工事条件によっては第二種電気工事士）の資格のある電気工事業者が行うこと。アース線は、ガス管・水道管・避雷針・電話のアース線に接続しないこと。

- 感電・ノイズによる誤動作・発煙・発火・火災・爆発のおそれあり。



アース接続

注意

工事完了後、電源端子部で絶縁抵抗を測定し1MΩ以上あることを確認すること。

- 故障・漏電・火災のおそれあり。



指示を実行

移設・修理をするときに

警告

ユニットの分解・改造はしないこと。移設・修理は販売店または専門業者に依頼すること。

- けが・感電・火災のおそれあり。



禁止

雨天の場合、サービスはしないこと。

- ショート・漏電・感電・故障・発煙・発火・火災のおそれあり。



水ぬれ禁止

修理をした場合、部品を元通り取り付けすること。

- 不備がある場合、けが・感電・故障・火災のおそれあり。



指示を実行

⚠ 注意

基板に手・工具で触れたり、ほこりを付着させたりしないこと。

- ◆ ショート・感電・故障・火災のおそれあり。



接触禁止

点検・修理をした場合、リード線が劣化していないか確認し劣化しているものは交換すること。

- ◆ 漏電・火災のおそれあり。



指示を実行

お願い

据付・点検・修理をする場合、適切な工具を使用してください。

- ◆ 工具が適切でない場合、機器損傷のおそれあり。

ユニットを病院・通信・放送設備がある所に据え付ける場合は、ノイズ対策を行ってください。

- ◆ ノイズにより医療機器に悪影響を与え、医療行為を妨げるおそれあり。
- ◆ ノイズにより映像放送の乱れ・雑音が生じるおそれあり。
- ◆ インバーター機器・自家発電機・高周波医療機器・無線通信機器などの影響によるユニットの故障・誤動作のおそれあり。

電源配線には専用回路を使用してください。

- ◆ 使用しない場合、電源容量不足のおそれあり。

設備の重要度により電源系統を分割するか漏電遮断器・配線用遮断器の保護協調を取ってください。

- ◆ 製品側の遮断器と上位の遮断器が共に作動するおそれあり。

ユニットの故障が重大な影響を及ぼすおそれがある場合、バックアップの系統を準備ください。

- ◆ 複数の系統にすること。

以上の内容とあわせて、コンデンシングユニットの据付工事説明書に記載している「安全のために必ず守ること」についても必ずお守りください。

I. 据付編

1. 適用機種

本アクティブフィルタは下記のコンデンシングユニットに組込む際に使用します。3パターンの形状があります。

	パターンA	パターンB	パターンC
適用コンデンシングユニットの形状 (ユニット横幅の違い)	1220mm 	1750mm 	2820mm

※適用コンデンシングユニット形名詳細については、製品カタログをご確認いただくか、本書巻末のお客様相談窓口にお問い合わせください。

2. 取付部品の構成

本取付部品は以下の部品で構成されています。ご確認ください。

部品名	ACCT配線	ネジ	結束バンド (黒)	ケーブルクリップ
概形図				
個数	1	10	6	3

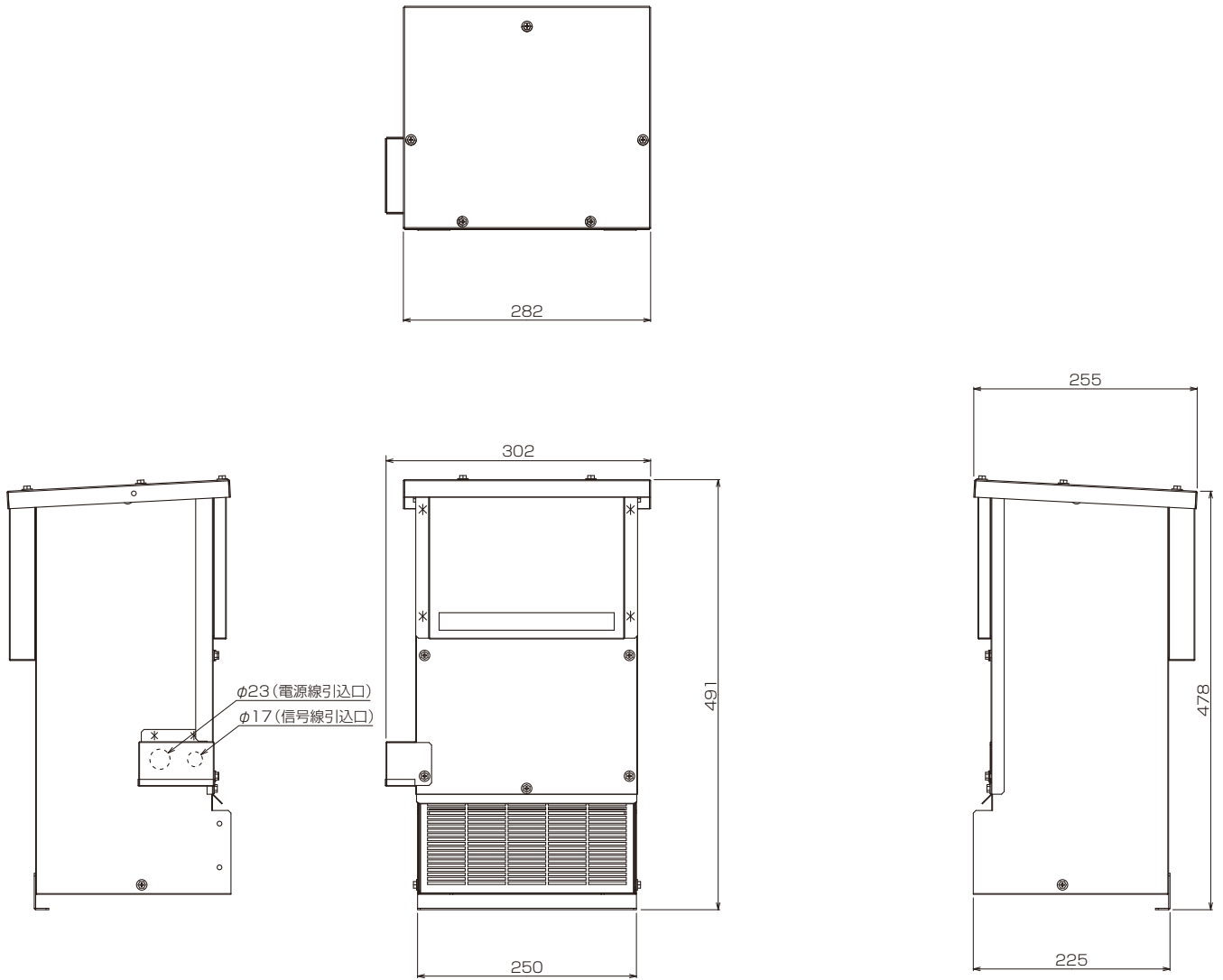
部品名	自在ブッシュ	配線保護カバー (黒色)	アクティブフィルタ搭載銘板	土台板金a
概形図				
個数	1	1	1	1

部品名	土台板金b	固定板金a	固定板金b	ヒンジ用板金
概形図				
個数	1	1	1	1

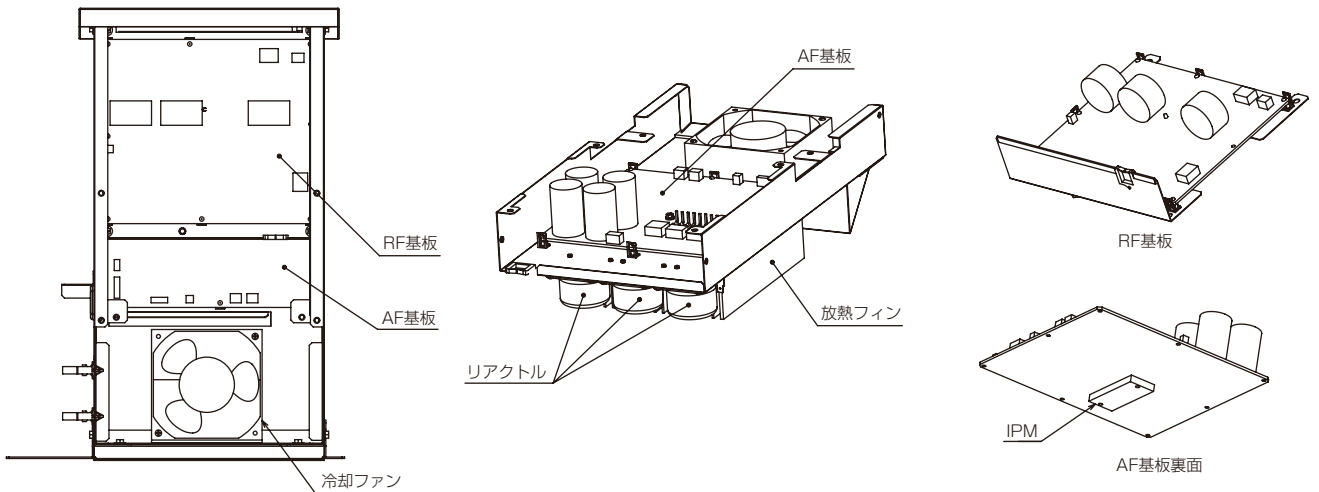
部品名	固定板金c	養生ダンボール
概形図		
個数	1	1

3. アクティブフィルタ本体側構成

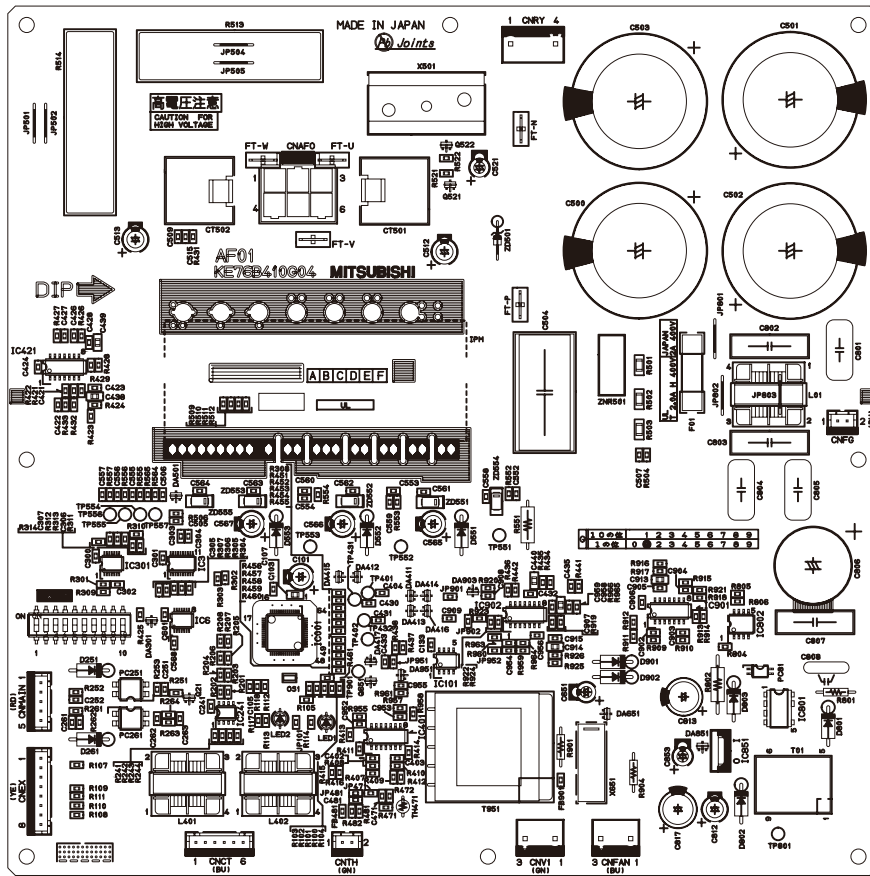
●外形



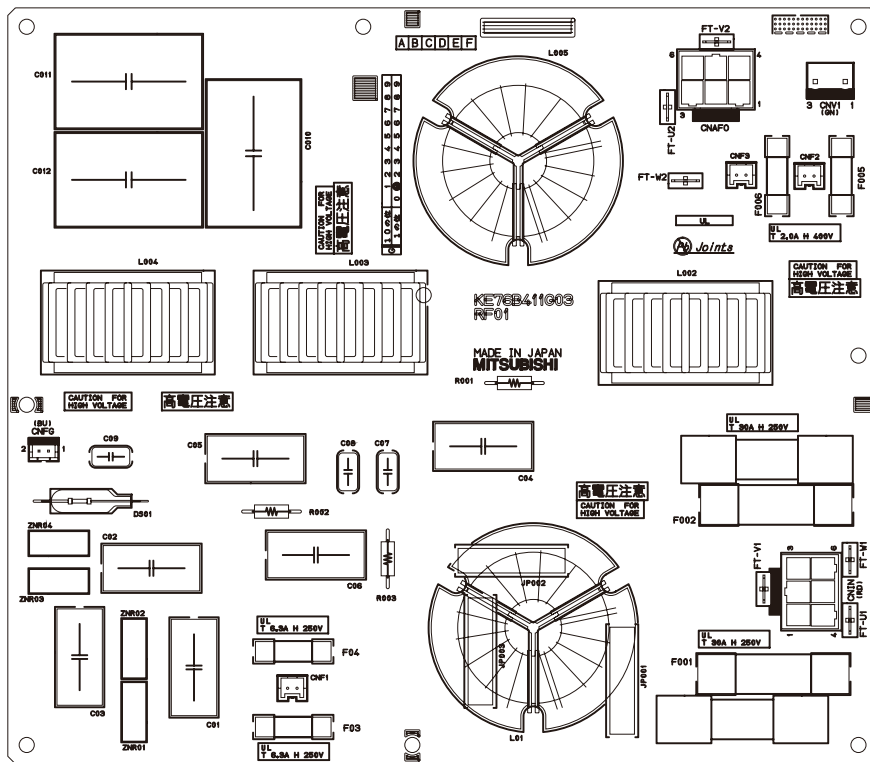
●内部部品配置



●AF基板



●RF基板



4. 据付け

据付工事全般に対する注意事項

20kg 以上の製品の運搬は、1 人でしないこと。

- けがのおそれあり。



運搬禁止

電気工事に対する注意事項

「電気設備に関する技術基準」、「内線規程」および、据付工事説明書に従ってください。

電源配線は信号端子台に接続しないこと。

- 機器損傷・故障・発煙・火災のおそれあり。



接続禁止

電源用端子台に単線とより線や異なったサイズの配線を併用して使用しないこと。

- 使用した場合、ねじ緩み・接触不良により発煙・発火・火災のおそれあり。



発火注意

端子接続部に配線の外力や張力が伝わらないように固定すること。

- 発熱・断線・発煙・発火・火災のおそれあり。



発火注意

電気工事は第一種電気工事士（工事条件によっては第二種電気工事士）の資格のある者が、「電気設備に関する技術基準」、「内線規程」および据付工事説明書に従って行うこと。電気配線には所定の配線を用い専用回路を使用すること。

- 電源回路容量不足や施工不備があると、感電・故障・発煙・発火・火災のおそれあり。



指示を実行

コンデンシングユニットには、D種接地工事を必ず実施してください。

D種接地工事（アース工事）は第一種電気工事士の資格のある電気工事業者が行うこと。アース線は、ガス管・水道管・避雷針・電話のアース線に接続しないこと。

- 感電・ノイズによる誤動作・発煙・発火・火災・爆発のおそれあり。



アース接続

電気品箱は、サービス時に取外すことがありますので、配線は必ず取外すための余裕をもうけてください。

配線端子のねじは規定のトルクで締めること。

- ねじ緩み・接触不良により発煙・発火・火災のおそれあり。



発火注意

工事完了後、電源端子部で絶縁抵抗を測定し 1MΩ 以上あることを確認すること。

- 故障・漏電・火災のおそれあり。



指示を実行

雨天の場合、サービスはしないこと。

- ショート・漏電・感電・故障・発煙・発火・火災のおそれあり。



水ぬれ禁止

保護具を身に付けて操作すること。

- 各基板の端子には電圧がかかっている。触れると感電のおそれあり。
- 主電源を切っても数分間は充電された電気が残っている。触れると感電のおそれあり。



感電注意

アクティブフィルタ組立後、コンデンシングユニットを移送することは避けてください。

4-1 据付要領

据付に際し、工具として「+ドライバー」「ラジオペンチ」「ニッパー」「トルクドライバー」および養生ダンボール仮固定用の「テープ」が必要となります。

据付は必ず保護手袋を装着した上で実施してください。

据付は、次の手順で行ないます。

(1) 前準備 (アクティブフィルタ本体に付属のACCT配線を接続する)

①アクティブフィルタの前カバーとサイドカバーを取外す。(図1)

②ACCT配線コネクタ側をアクティブフィルタの信号配線引込み口に挿入する。(図2)

※ACCT配線を傷付けないよう丁寧に扱うこと。

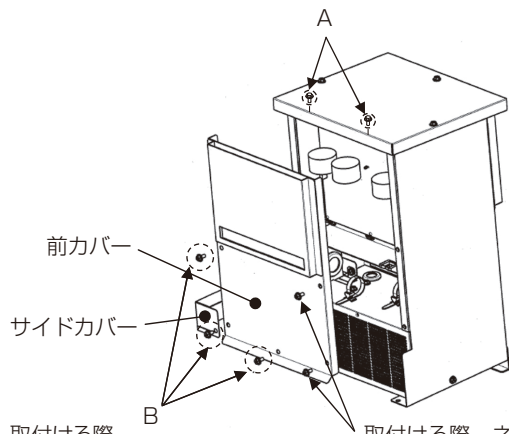
③ACCT配線のコネクタをAF基板のコネクタ(CNCT)に接続する。(図2)

④以下の手順でACCT配線を固定する。

(a) アクティブフィルタの信号配線用ケーブルクリップ (2箇所) を一旦解く。(図2)

(b) ACCT配線を、元々固定していた配線と共に(a)で解いたケーブルクリップ (2箇所) で固定する。

※各配線に張力がかからないように固定すること。



取付ける際、
AとBの計5箇所のみ
ネジ止めます。

図1

取付ける際、ネジ止めしない。
※後の手順でネジ止めするため、
ネジを紛失しないようご注意ください。

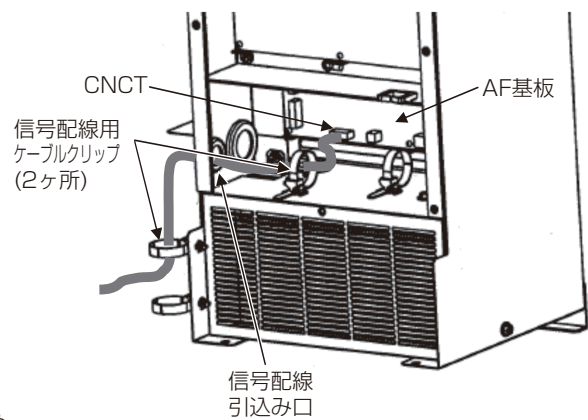


図2

⑤前カバーとサイドカバーを、図1で○(破線丸印)で示すネジ5箇所 で元通り固定する。

※サイドカバーは図3に示すように、配線引込み口上の板金にかぶせるように取り付けること。

※前カバーの右側2箇所(図1)は後述の「アクティブフィルタ本体をユニットの柱に固定する。」にて固定するため、ネジを紛失しないよう注意すること。

※配線の挟み込みに注意すること。

※ACCT配線コネクタの接続不良なきこと。

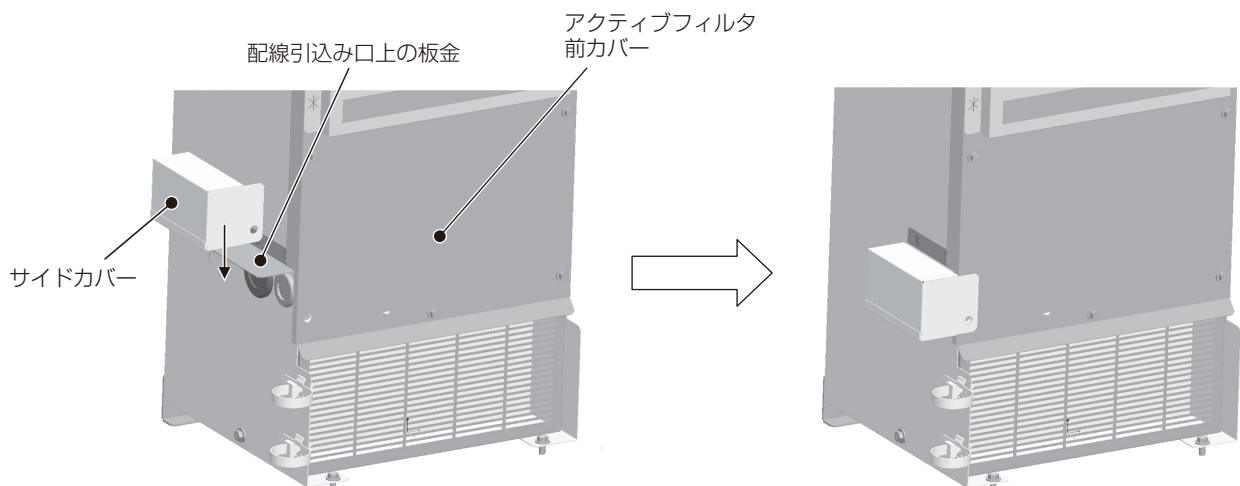
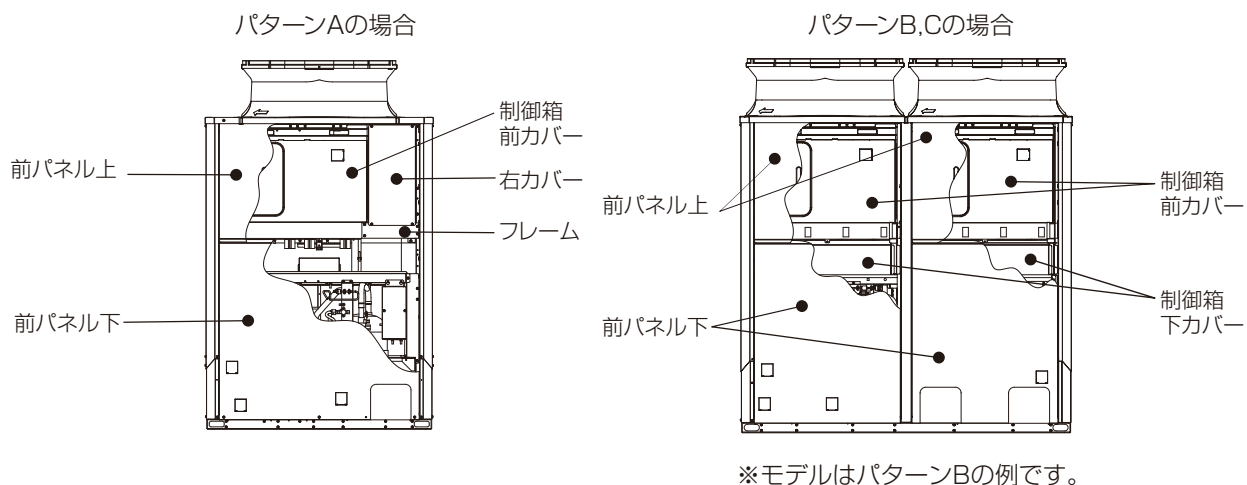


図3

(2) コンデンシングユニットの下記の部品を取外す。



以降の手順はコンデンシングユニットの形状によって異なります。

コンデンシングユニット形状パターンAの場合・・・P12にお進みください。

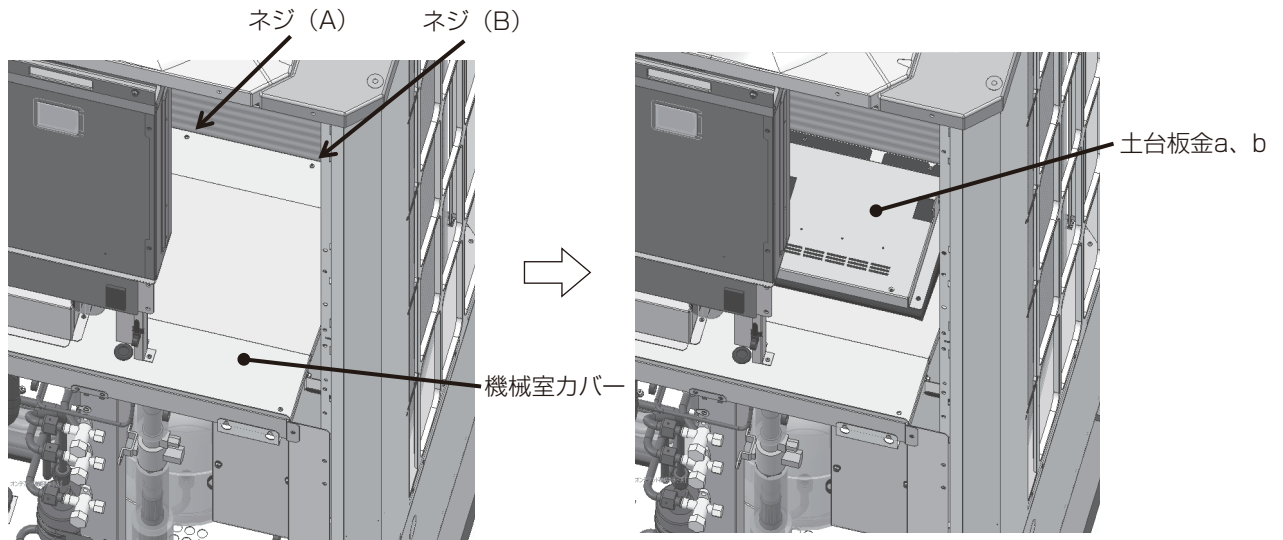
コンデンシングユニット形状パターンB,Cの場合・・・P16にお進みください。

※コンデンシングユニット形状パターンはP6参照

4-1-1 コンデンスユニット形状パターンAの場合

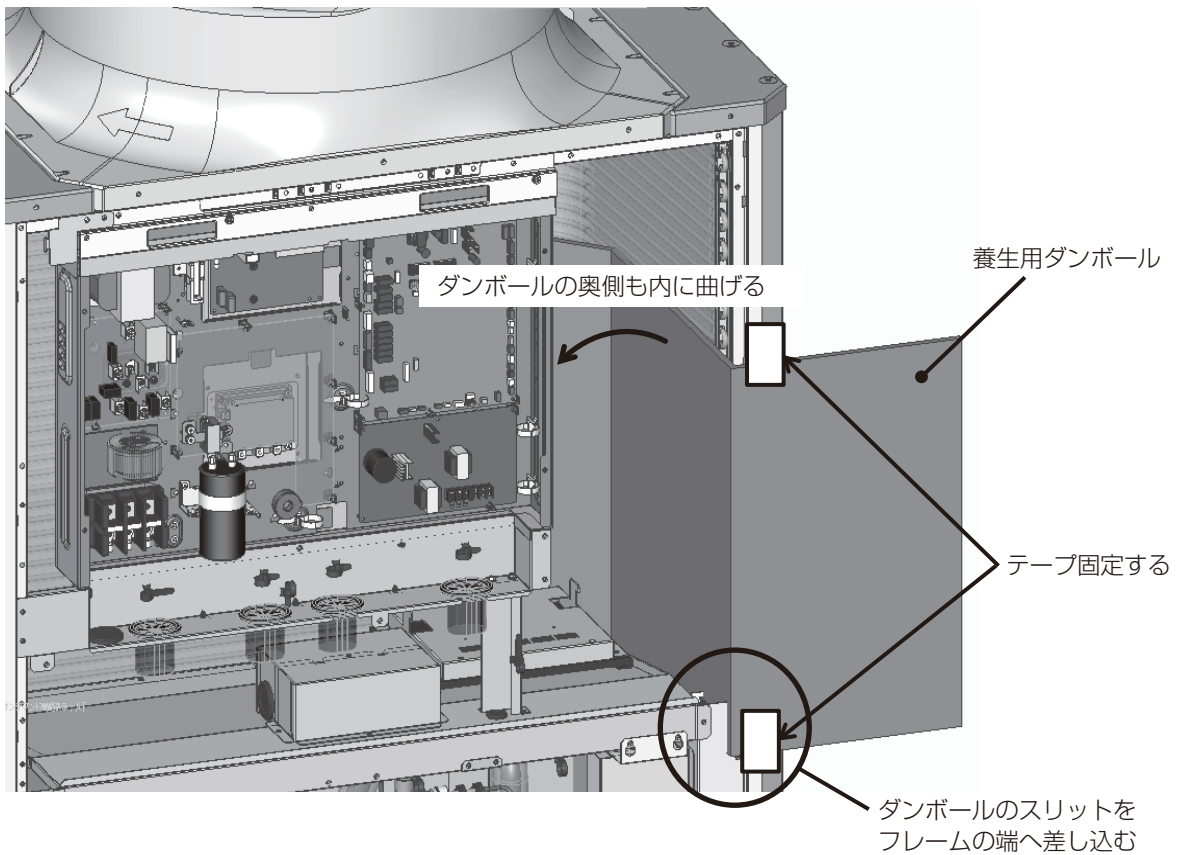
(1) 付属の土台板金を機械室カバーの上に取付ける。

- ①機械室カバー上面を固定しているネジ (A) を取外し、ネジ (B) を緩める。
- ②付属の土台板金を設置し、ネジ止める。



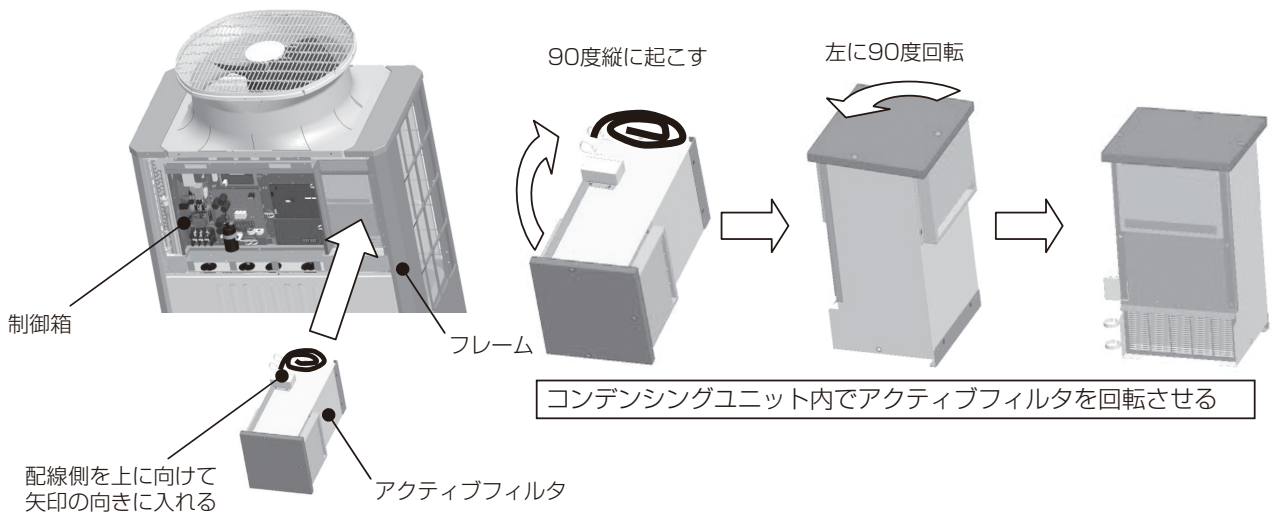
(2) アクティブフィルタ本体を土台板金に固定する。

- ①熱交換器を傷つけないよう付属の養生ダンボールで保護する。
付属の養生ダンボールを折り曲げながらユニットの中に入れ、ダンボールのスリット部をフレームに引っかけて固定する。
※アクティブフィルタ本体をコンデンスユニット内へ入れる際、サイドフレームと熱交換器を傷つけないためです。

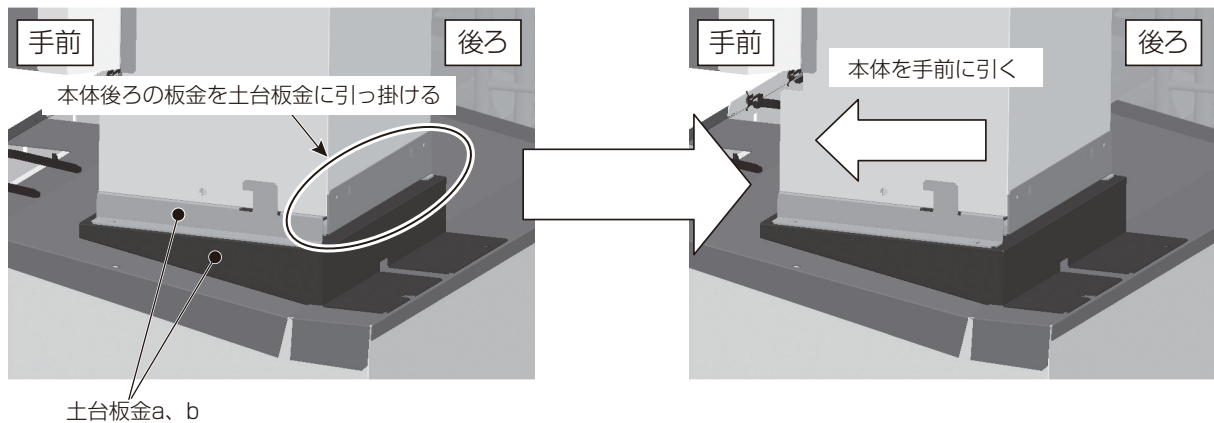


- ②アクティブフィルタ本体を下図の向きにコンデンシングユニット内へ入れ、土台板金の上に載せる。
 ・配線側を上にした向きで制御箱とフレームのすき間から入れ、ユニット内で90度縦に起こし、左に90度回転させる。

※組込む際のスペースが狭いため、熱交換器や制御箱に傷をつけないように養生をした上で作業してください。



- ③本体下部の引っ掛けを土台板金へ引っ掛ける。

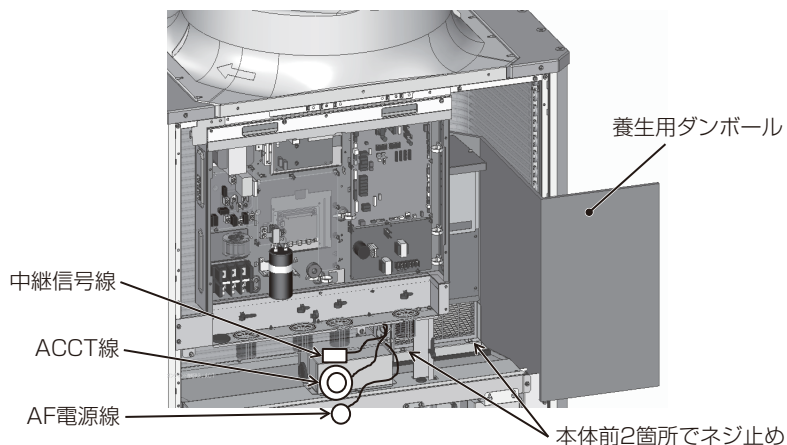


- ④AF電源配線、中継信号配線およびACCT配線をユニット内部に入れ、下図のように引き出しておく。

※ACCT配線は細いため、リード線に張力がかからないよう丁寧に扱うこと。

※各配線を傷付けないよう丁寧に扱うこと。

- ⑤アクティブフィルタ本体を付属のネジを用いて2箇所所でネジ止めし固定する。



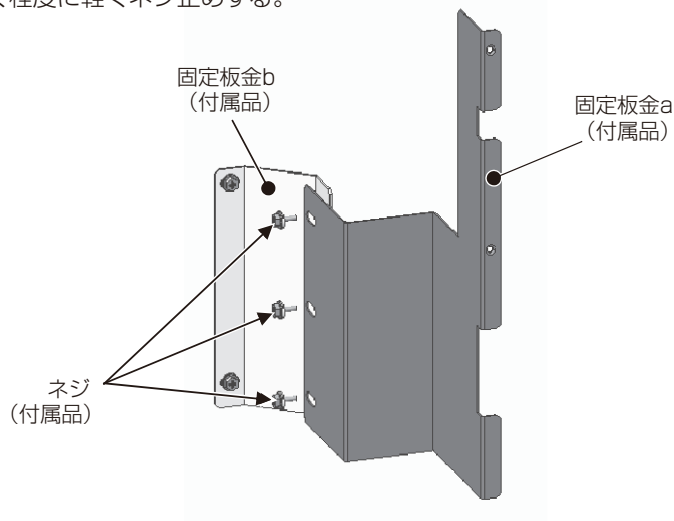
- ⑥養生ダンボールを取外す。

(3) アクティブフィルタ本体をユニットの柱に固定する。

① 付属の固定板金を組み立てる。

固定板金a、bを組合せて、付属のネジを用いて3箇所仮固定する。

※ 固定板金a、bが動く程度に軽くネジ止めする。

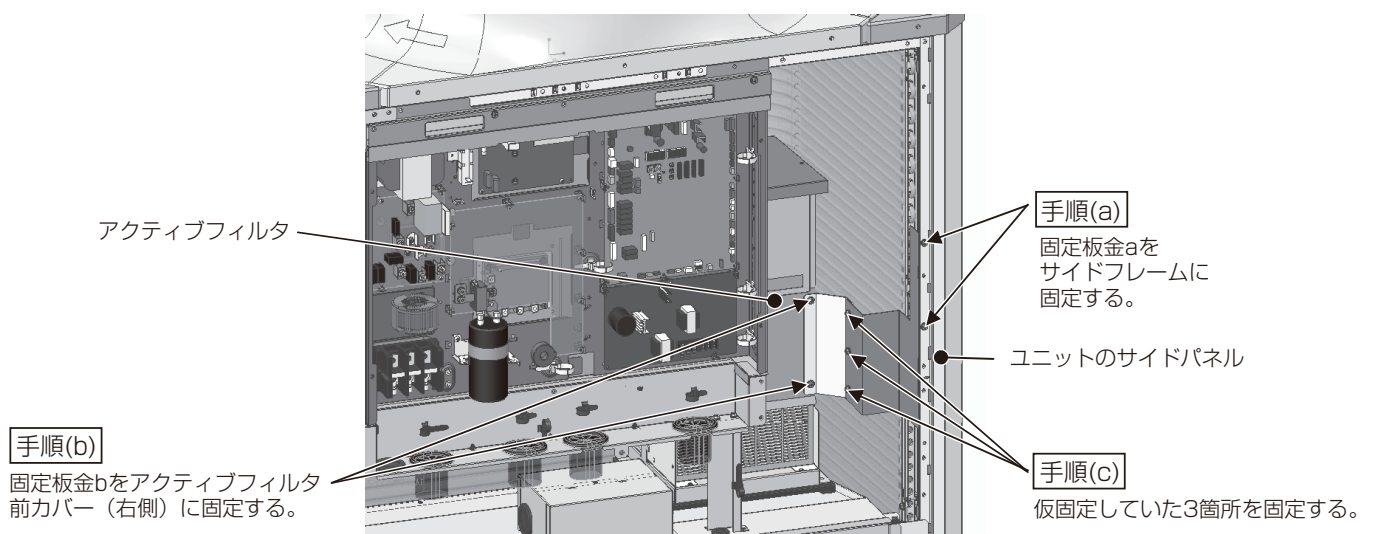


② 組み立てた固定板金を用いて、以下の手順(a)~(c)でアクティブフィルタ本体をユニットのサイドパネルに固定する。

(a) 固定板金aの側をユニットのサイドパネルに付属のネジを用いて2箇所固定する。

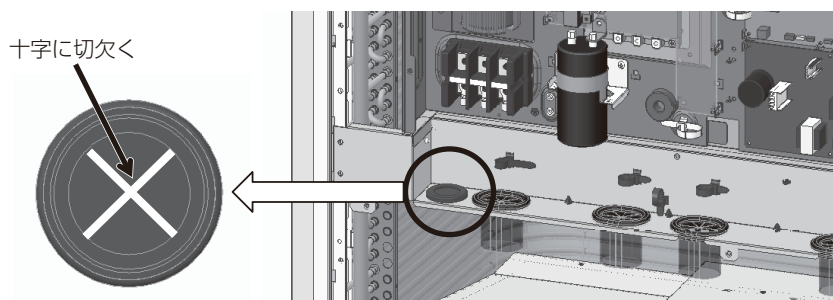
(b) アクティブフィルタ前カバーのネジ止めしなかった2箇所固定板金bの長穴が合うように位置を調整し、取外したネジを用いて2箇所固定する。

(c) 仮固定した3箇所のネジを止めて固定する。

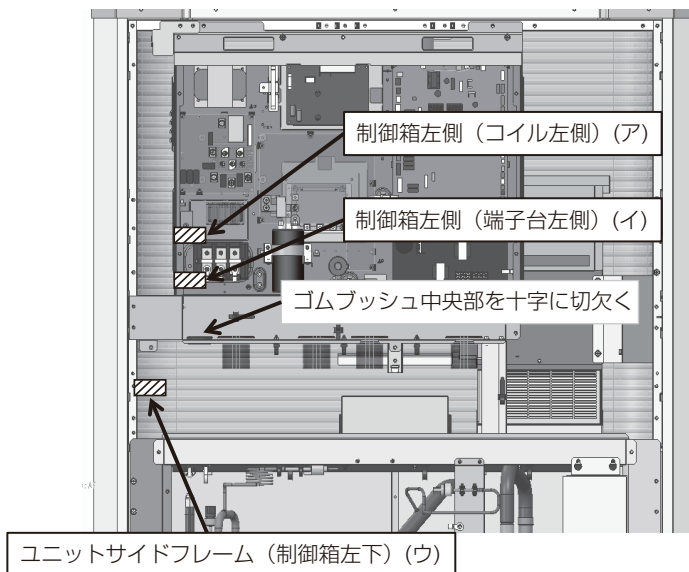


(4) AF電源配線、中継信号配線およびACCT配線を引き回す。

① 制御器左下のゴムブッシュ中央部を十字に切欠く。

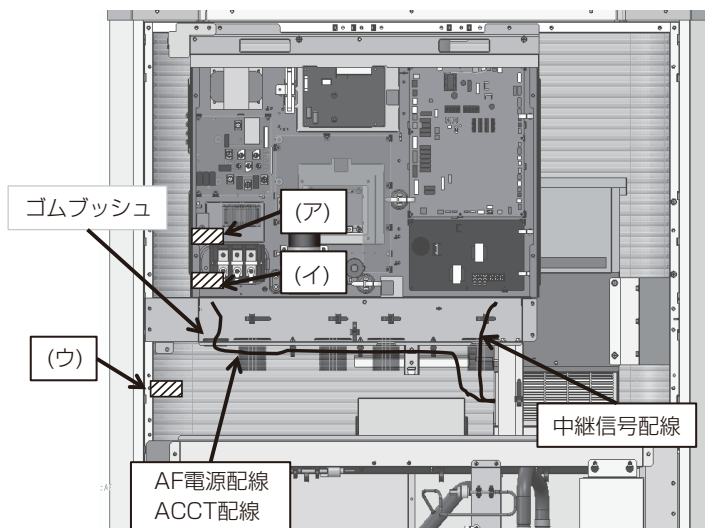


②下図の位置(ア)、(イ)、(ウ)に付属のケーブルクリップを取付ける。



③アクティブフィルタの各配線を引き回す。

※各配線を傷付けないよう丁寧に扱うこと。



④ACCTセンサー部の緩衝材を取外し、センサー部の固定を解く。

⑤AF電源配線の端子部についている注意タグをよく読んだ上で注意タグを取外す。

※注意タグの記載内容をよくお読みください。

⑥ゴムブッシュ穴に、ACCT配線→AF電源配線の順で通す。

以降の手順は制御箱の内部構成によって異なります。

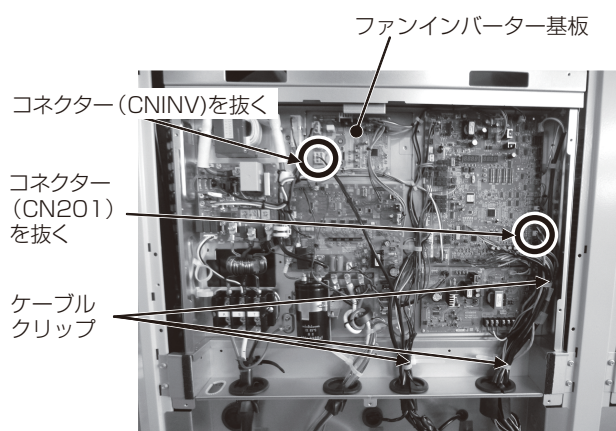
まず、P24にお進みください。

4-1-2 コンデンシングユニット形状パターンB,Cの場合

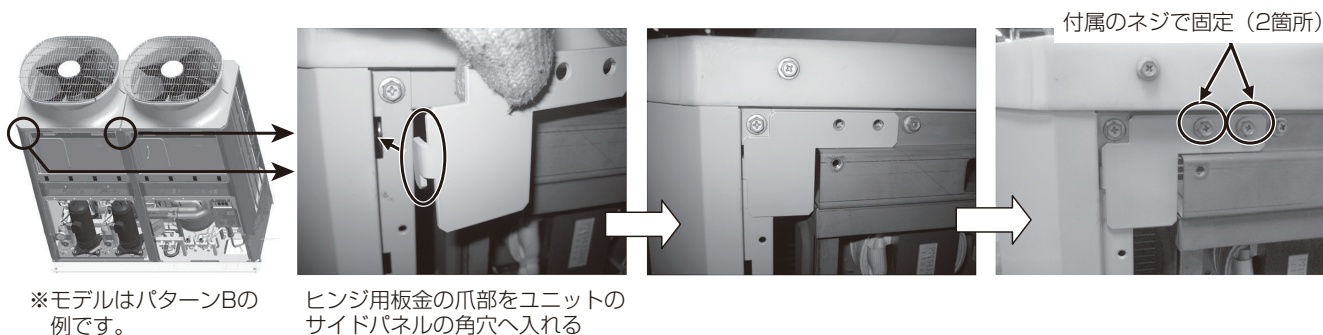
(1) 制御箱をヒンジ構造にする。

- ①制御箱ファン配線接続コネクタ（CNINV）および圧力センサー配線接続コネクタ（CN201）を抜く。
ファン配線の余剰分を束ねているケーブルクリップをほどき、制御箱の下にたるみを持たせてください。

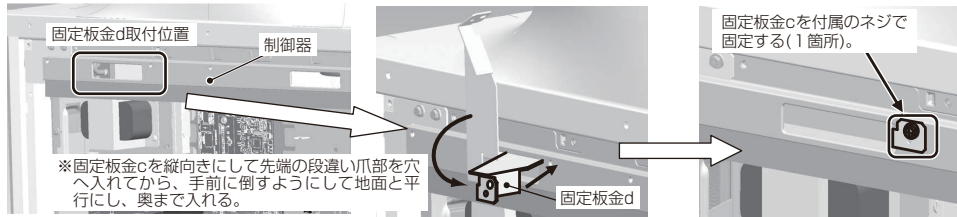
※ファンおよび圧力センサーからの配線を外さなかったり、配線にたるみを持たせなかった場合、④にて制御箱を開く際に配線に張力がかかり、断線、破損する恐れがあります。



- ②付属のヒンジ用板金を付属のネジを用いて制御箱に取付ける。



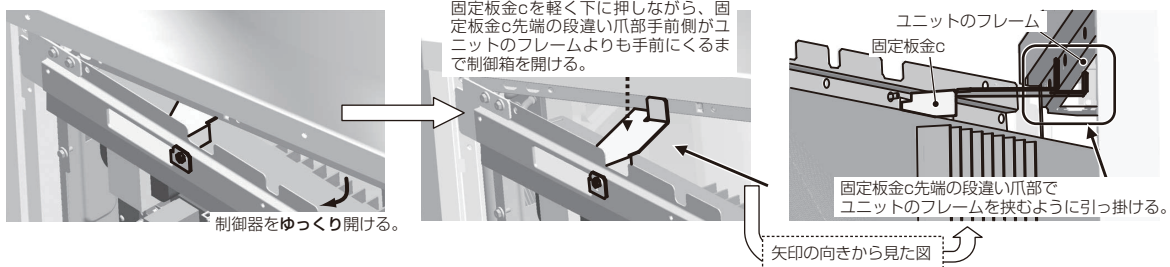
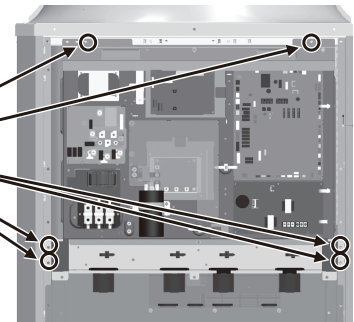
- ③付属の固定板金cを付属のネジを用いて制御箱に取付ける。
 ※固定板金cは、作業終了後取外します。



- ④制御箱固定ネジ(6箇所)を外し(右図)、
 制御箱を、左側を支点にゆっくり開き、下図に示す通り
 固定板金cが引っかかるように固定する。
 ※各配線に張力がかからないように開くこと。

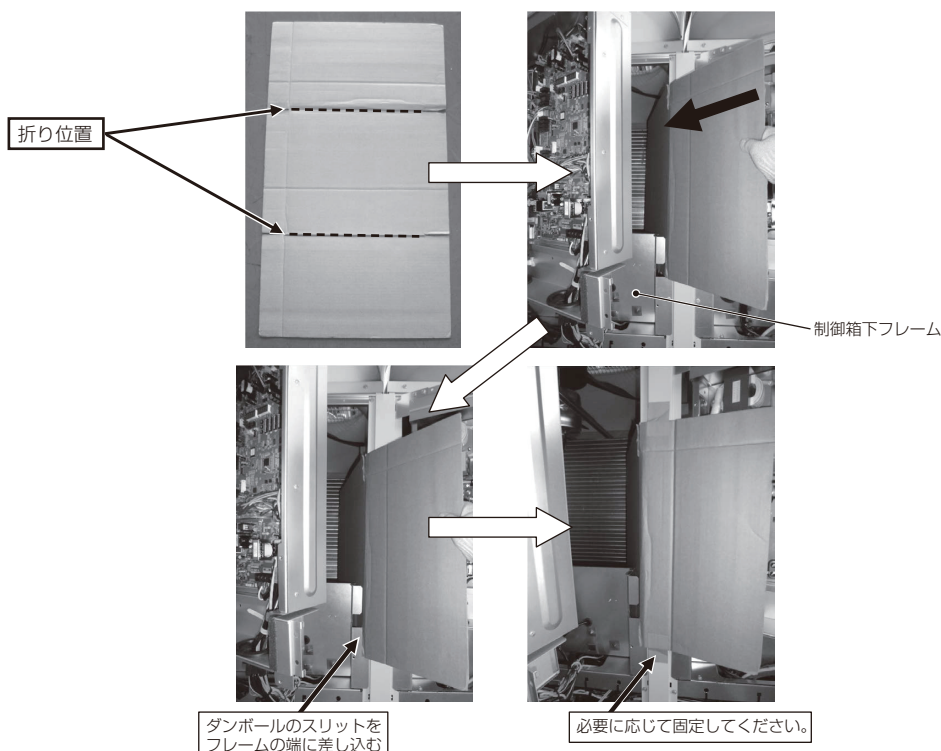
制御箱固定ネジ(6箇所)を外す

※配線に張力がかかると、断線や発熱、
 火災に至る恐れがあります。



(2) アクティブフィルタ本体を土台板金に固定する。

- ①熱交換器を傷つけないよう付属の養生ダンボールで保護する。
 付属の養生ダンボールを下図の位置で折り、熱交換器と制御箱下フレームの間へ縦向きに入れ、テープで固定する。
 ※アクティブフィルタ本体をコンデンシングユニット内へ入れる際、サイドフレームと熱交換器を傷つけないためです。

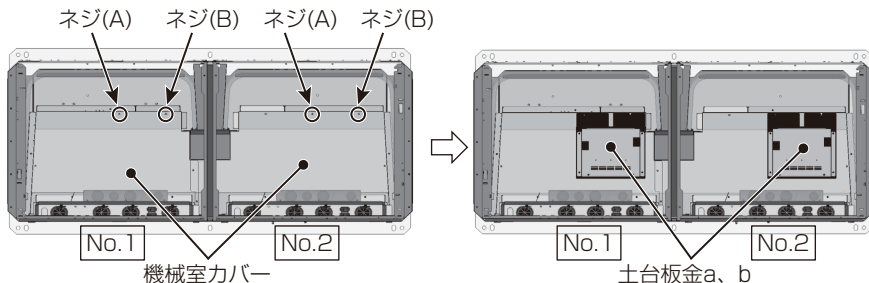


(3) 付属の土台板金を機械室カバーの上に取り付ける。

- ①機械室カバー上面を固定しているネジ (A) を取外し、ネジ (B) を緩める。
 ※左側のネジのみ外し、右側のネジは取外さないようご注意ください。
 ②付属の土台板金を設置し、ネジ止める。

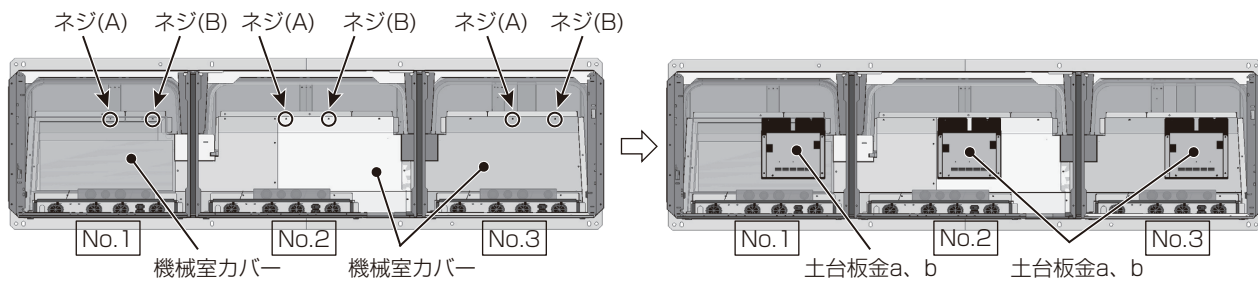
パターンBの場合

下図は土台板金a, bを取り付けるコンデンシングユニットの機械室カバーを上面から見たモデルです。



パターンCの場合

下図は土台板金a, bを取り付けるコンデンシングユニットの機械室カバーを上面から見たモデルです。

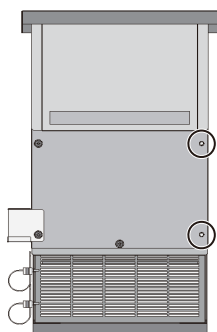
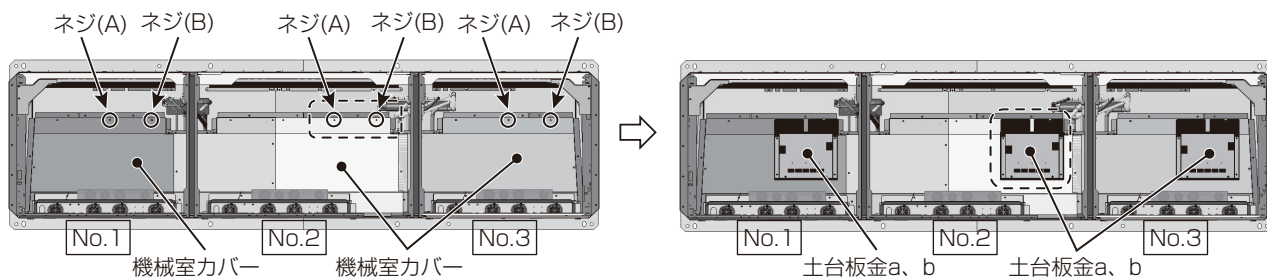


下記対象機種の場合のみ、No.2の取付位置が異なります。

<対象機種>

- ・ ECOV-D270A(-BS, -BSG)
- ・ ECOV-D300A(-BS, -BSG)
- ・ ECOV-D335A(-BS, -BSG)
- ・ ECOV-D270MA(-BS, -BSG)
- ・ ECOV-D300MA(-BS, -BSG)
- ・ ECOV-D335MA(-BS, -BSG)

下図は土台板金a, bを取り付けるコンデンシングユニットの機械室カバーを上面から見たモデルです。



No.2に搭載するアクティブフィルタ本体は、搭載する前にネジ止めをしてください。

(4) アクティブフィルタ本体を土台板金に固定する。

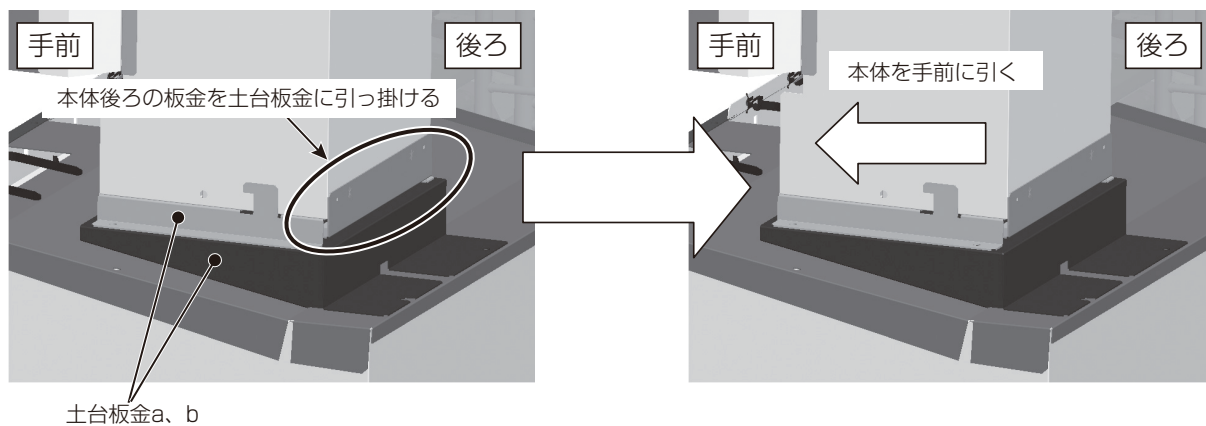
- ①アクティブフィルタ本体を下図の向きにコンデンシングユニット内へ入れ、土台板金の上に載せる。
・配線側を奥にした向きで制御箱とフレームのすき間から入れる。

※熱交換器や制御箱に傷をつけないようご注意ください。



アクティブフィルタ

- ②本体下部の引っ掛けを土台板金へ引っ掛ける。

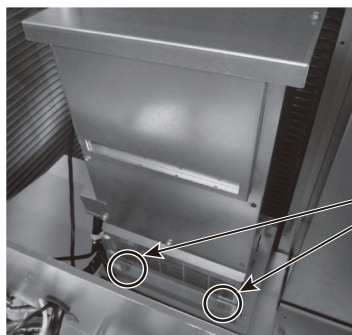


- ③AF電源配線、中継信号配線およびACCT配線をユニット内部に入れ、引き出しておく。

※ACCT配線は細いため、リード線に張力がかからないよう丁寧に扱うこと。

※各配線を傷付けられないよう丁寧に扱うこと。

- ④アクティブフィルタ本体を付属のネジを用いて2箇所ネジ止めし固定する。



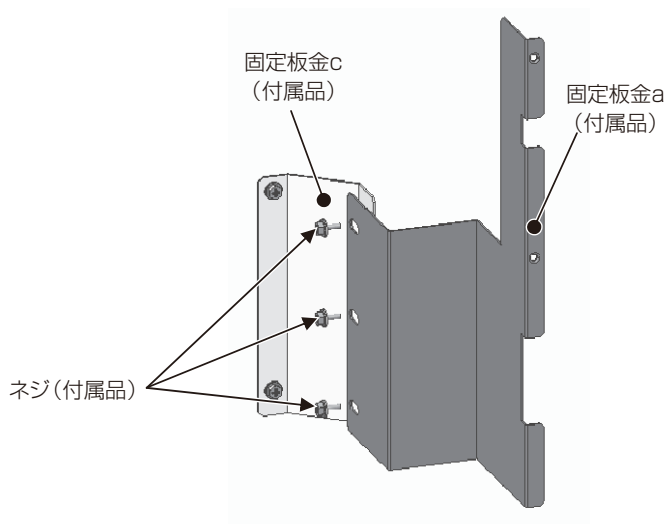
本体前2箇所
ネジ止め

(5) アクティブフィルタ本体をユニットの柱に固定する。

① 付属の固定板金を組み立てる。

固定板金a、bを組合せて、
付属のネジを用いて3箇所仮固定する。

※ 固定板金a、bが動く程度に軽くネジ止めする。

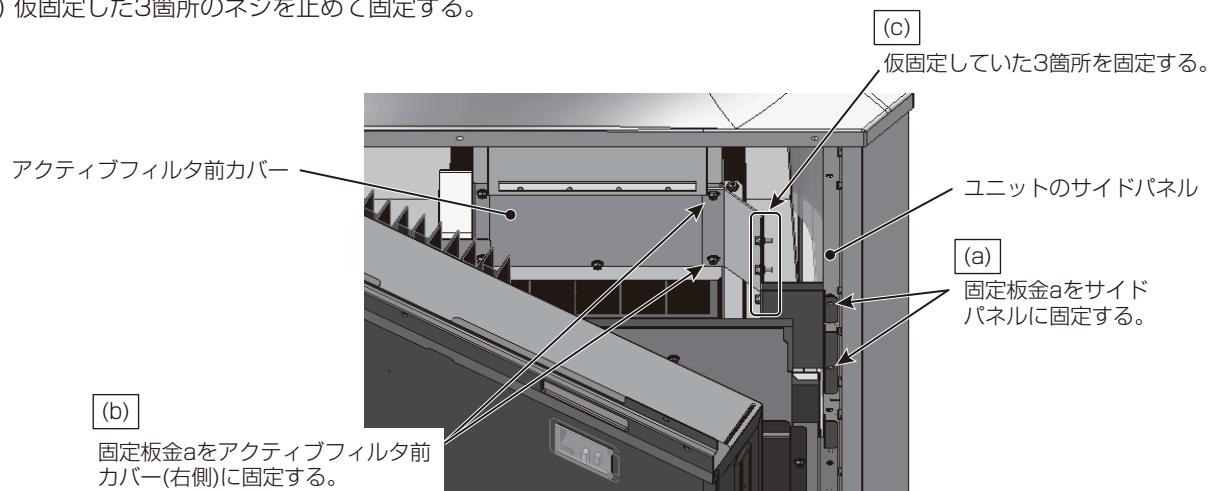


② 組み立てた固定板金を用いて、以下(a)~(c)の手順でアクティブフィルタ本体をユニットのサイドパネルに固定する。

(a) 固定板金aの側をユニットのサイドパネルに付属のネジを用いて2箇所固定する。

(b) アクティブフィルタ本体前カバーのネジ止めしなかった2箇所に固定板金cの長穴が合うように位置を調整し、
取外したネジを用いて2箇所固定する。

(c) 仮固定していた3箇所のネジを止めて固定する。

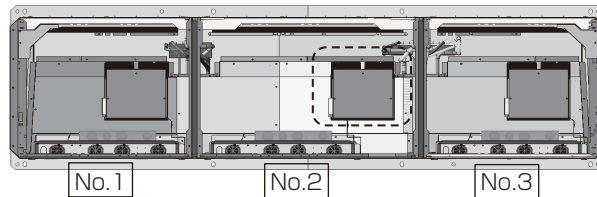


パターンCの下記対象機種の場合のNo.2のみ取付方法が異なります。

<対象機種>

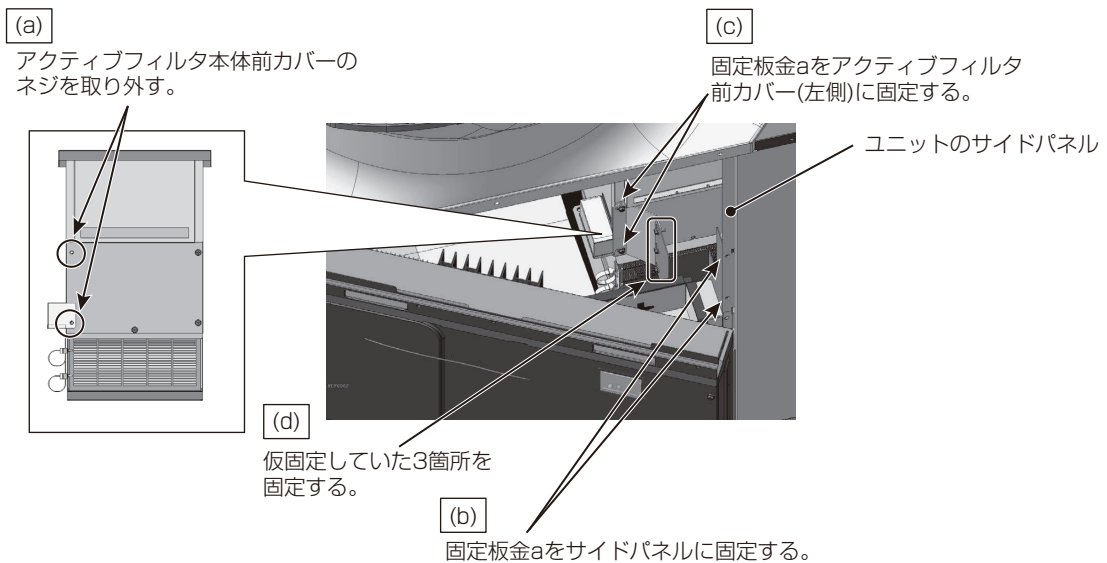
- ・ ECOV-D270A(-BS、-BSG)
- ・ ECOV-D300A(-BS、-BSG)
- ・ ECOV-D335A(-BS、-BSG)
- ・ ECOV-D270MA(-BS、-BSG)
- ・ ECOV-D300MA(-BS、-BSG)
- ・ ECOV-D335MA(-BS、-BSG)

下図は土台板金a、bを取り付けるコンデンシングユニットの機械室カバーを上面から見たモデルです。



②組み立てた固定板金を用いて、以下(a)~(d)の手順でアクティブフィルタ本体をユニットのパネルに固定する。

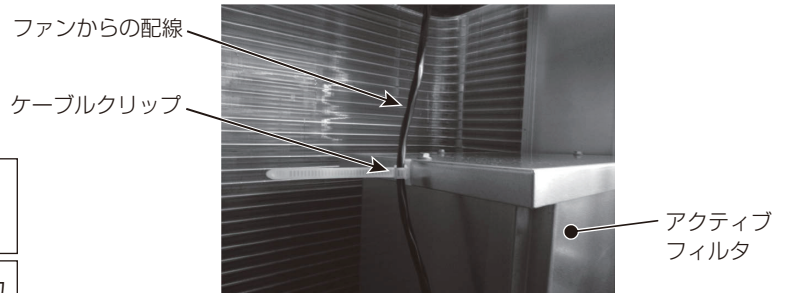
- アクティブフィルタ本体前カバー左側のネジを2箇所取り外す。
- 固定板金aの側をユニットのサイドパネルに付属のネジを用いて2箇所固定する。
- (a)で取り外した箇所と併せて固定板金aを取り付ける。
- 仮固定した3箇所のネジを止めて固定する。



③アクティブフィルタの天板左側面の穴に付属のケーブルクリップを取付け、コンデンシングユニットファン配線をケーブルクリップで固定する。

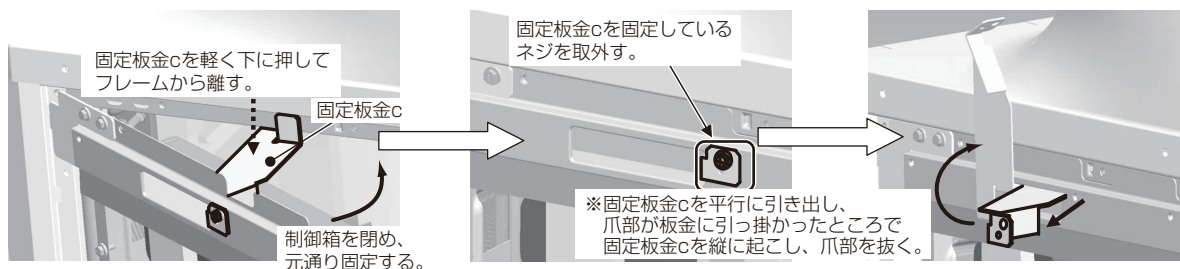
※ファン配線に張力がかからないように固定すること。

※-BS,-BSGの場合は、コンデンシングユニットファン用アース線はファン配線と同じ配線経路で固定すること。



(6) A F電源配線、中継信号配線およびACCT配線を引き回す。

①固定板金cを取外して制御箱を元通り固定する。

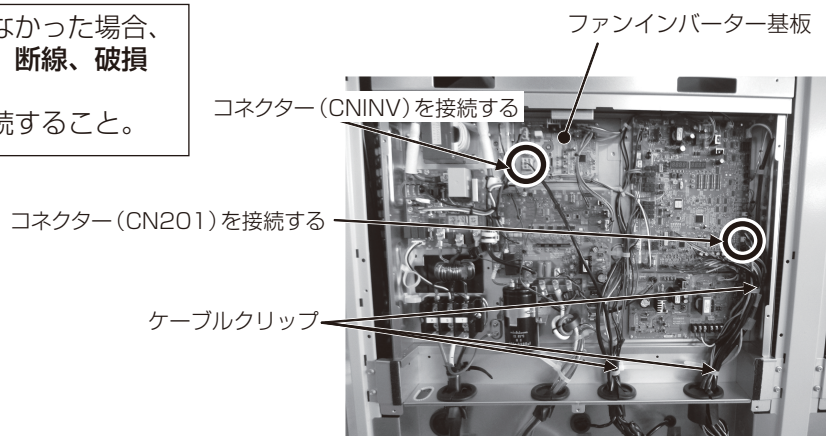


※固定板金cを取外さずにコンデンシングユニットの前パネルを取付けると、コンデンシングユニットの前パネルが変形するおそれがあります。

②制御箱ファン配線をファンインバーター基板コネクタ（CNINV）および圧力センサー配線を接続コネクタ（CN201）に元通り接続する。

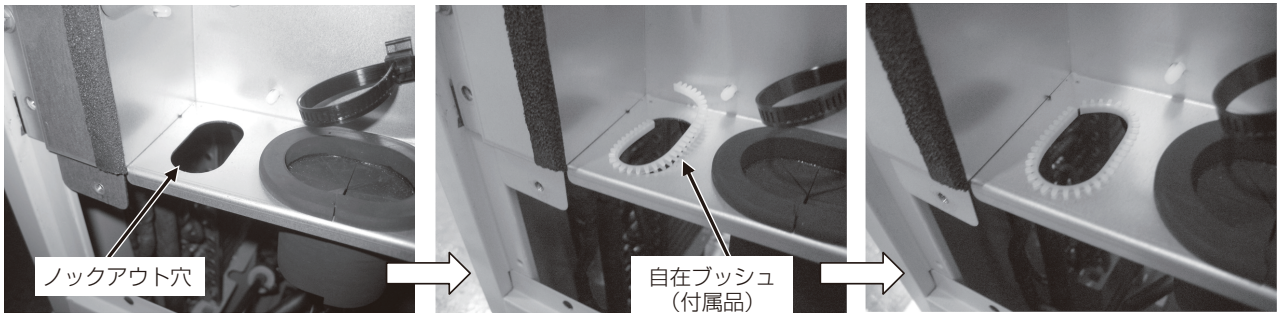
配線の余剰分をケーブルクリップで元の位置に束ねてください。

※配線の余剰分を元の位置に束ねなかった場合、制御箱下の配線が配管に接触し、断線、破損する恐れがあります。
※配線に張力がかからないよう接続すること。

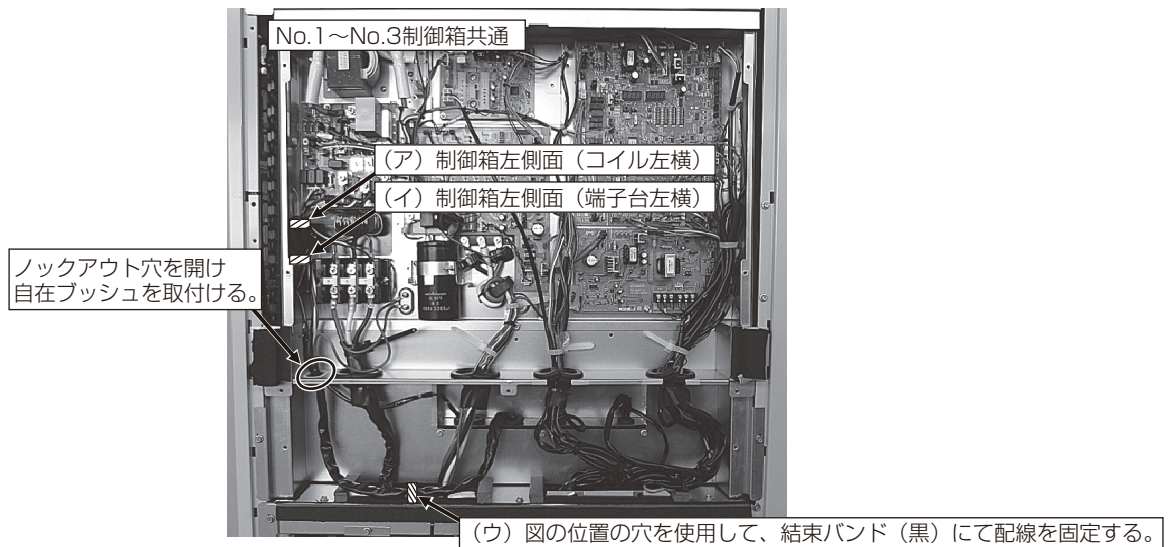


(7) AF電源配線、中継信号配線およびACCT配線を引き回す。

①制御箱左下のノックアウト穴を開け（下から叩く）、付属の自在ブッシュを取付ける。



②下図の位置（ア）、（イ）に付属のケーブルクリップを取付ける。



③下図のようにアクティブフィルタの各配線を引き回す。

※各配線を傷付けないように丁寧に扱うこと。

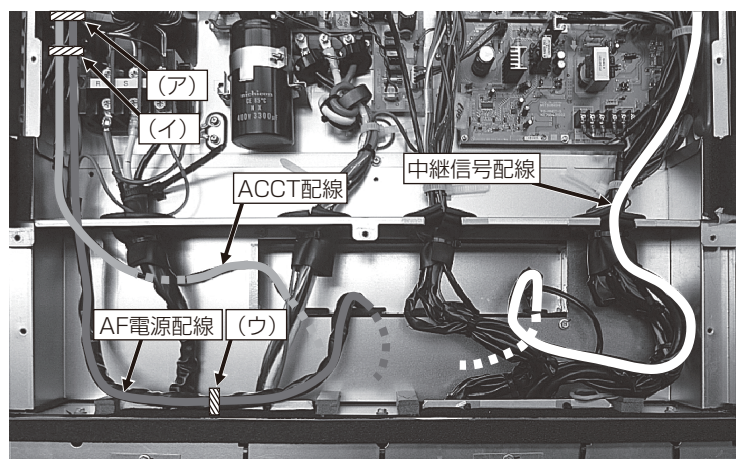
④ACCTセンサー部の緩衝材を取外し、センサー部の固定を解く。

⑤AF電源配線の端子部についている注意タグをよく読んだ上で注意タグを取外す。

※注意タグの記載内容をよくお読みください。

⑥ノックアウト穴に、ACCT配線→AF電源配線の順で通す。

⑦下図の位置（ウ）でAF電源配線を付属の結束バンド（黒）で固定する。



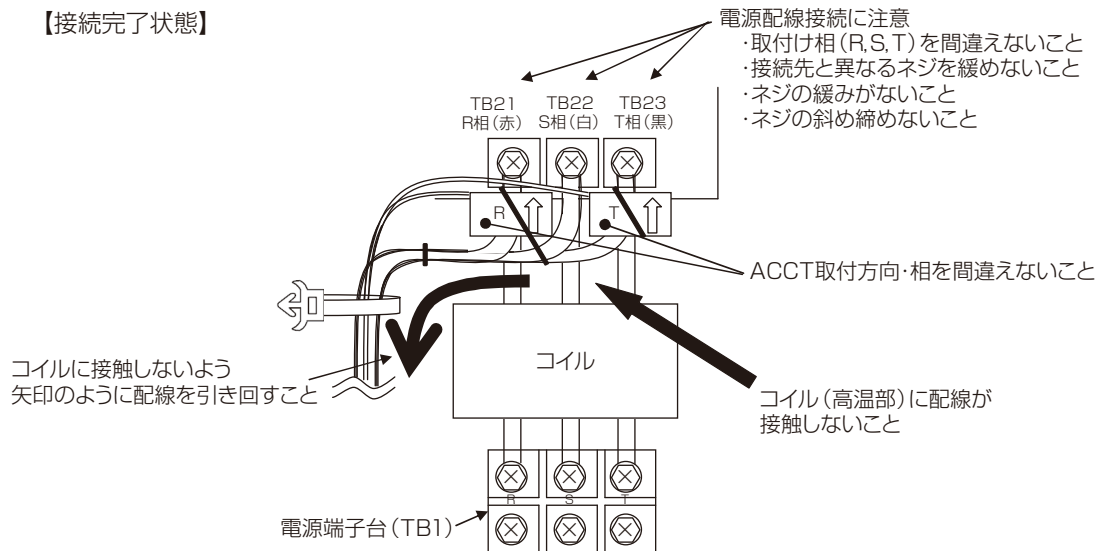
4-2 配線接続とスイッチ設定要領

【共通作業項目】

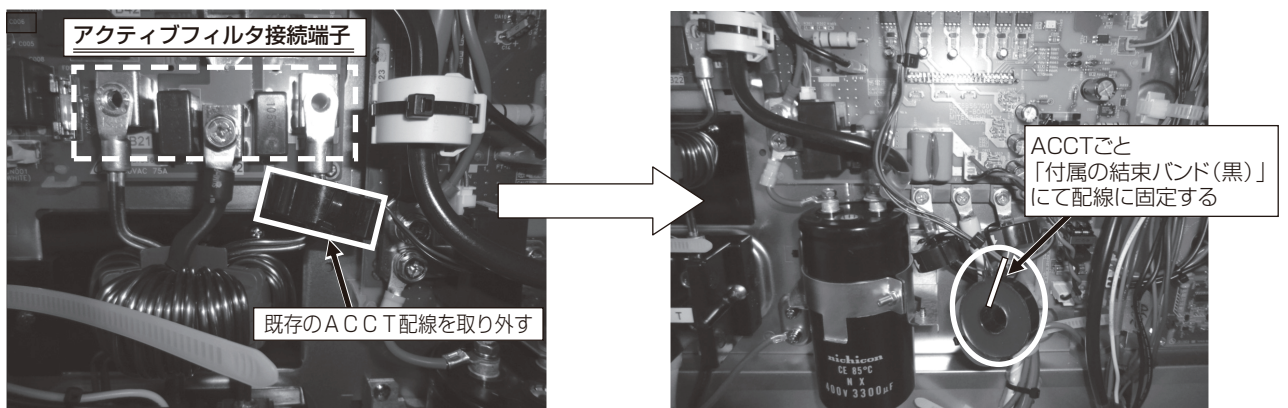
(1) AF電源配線、中継信号配線およびACCT配線をインバーター制御箱側に接続する。

- ①～⑦の手順でアクティブフィルタの配線を接続してください。
接続完了後は下図のような状態となります。

【接続完了状態】



- ①NF基板TB21～TB23のネジ3箇所（コイルリード接続箇所）を取外す。
・既存のACCT配線は取外し、付属の結束バンド（黒）にて固定してください。
ACCT配線は機種によって無い場合があります。その場合、本作業は不要です。



※ネジの緩みによる接触不具合は発熱、火災の原因になります。

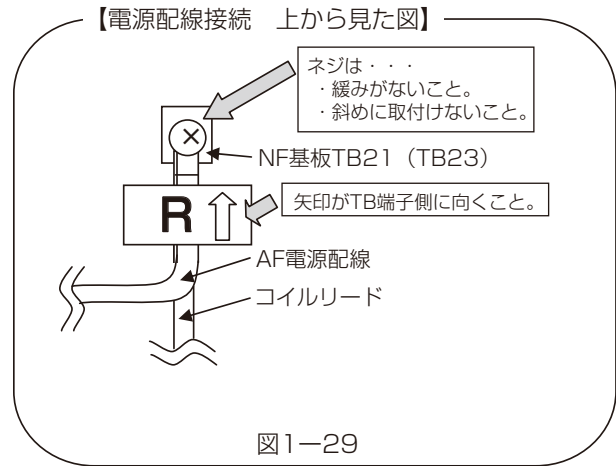
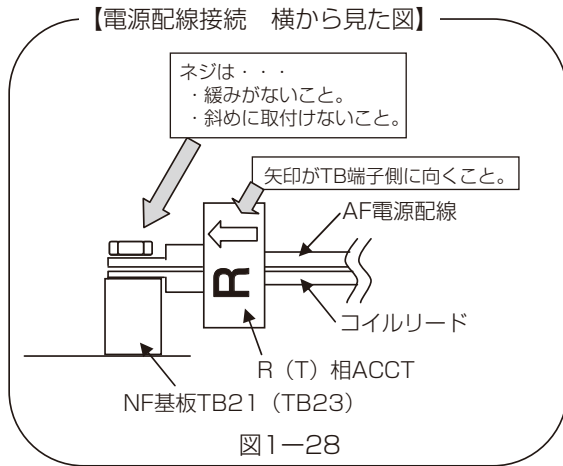
②次の(a)→(b)の手順でACCTセンサーおよびAF電源配線を取付ける。

(a)コイルリード部 (R, T相) にACCTセンサーを取り付ける。

ACCTセンサー貼付ラベルを確認し、**相が一致**するように、**矢印がTB端子側に向く**ようにして取り付ける。

※配線色は**丸端子の根元** (チューブで覆われていない部分) で確認してください。

※ネジ締め作業については「ネジ止め時の注意事項」をよく読んで行ってください。



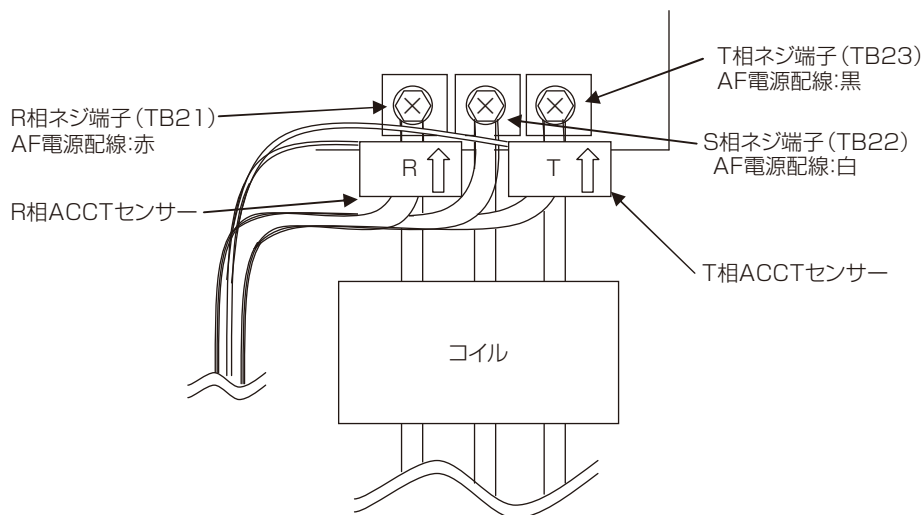
(b)AF電源配線を接続する。

R相 (赤)、T相 (黒) 配線はACCTセンサーにコイルリードとともに貫通させた上でTB21 (R相)、TB23 (T相) 端子に接続する。

S相 (白) 配線は、そのままTB22端子に接続する。

※RとT相は、ノイズフィルターのコイルリードとAF電源配線を**ともに貫通**させること

4-3 電気配線図も参考のこと。



配線端子のねじは規定のトルクで締めること。

- ねじ緩み・接触不良により発煙・発火・火災のおそれあり。



ネジ止め時の注意事項

- AF電源配線接続およびACCTセンサー取付けの際、コンデンシングユニット制御箱内のコイルをはずすために電源端子台 (TB1) およびNF基板端子台 (TB21~TB23) のネジをはずします。はずしたネジは下記トルクで締めてください。

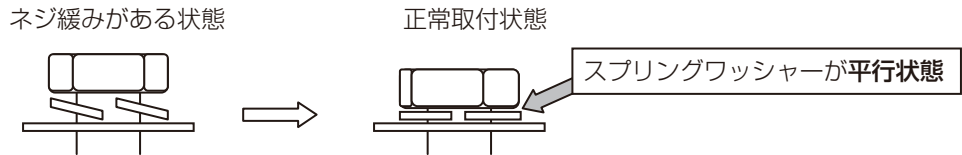
【ネジ締めトルク】

NF基板端子台 (TB21~TB23)・・・M6ネジ：**2.5~2.9N・m**
 電源端子台(TB1)・・・M8ネジ：**6~15N・m**

また、以下の①、②の方法でもネジが締まっていることを確認してください。

- ① スプリングワッシャーが平行状態となっていることを確認してください。

※ネジが咬み込んだ場合は、規定トルクでネジ締めをしただけでは正常判断できません。



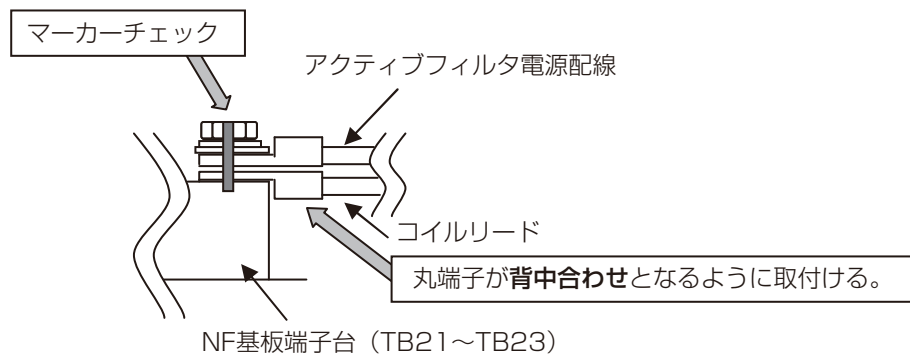
- ② 配線がネジ端子部で動かないことを確認してください。

- 斜め締めによりネジ山を潰すことのないよう十分ご注意ください。

※斜め締め防止のため、丸端子が背中合わせとなるように取付けてください。

- 誤って基板を傷つけたり、ネジ斜め締めによりネジ山が潰れた場合は、NF基板を交換してください。

- ネジ締め後に油性マジックでネジ頭、ワッシャー、端子にチェックを入れてください。



ネジの緩みがないよう上記ネジ締め確認を確実に実施してください。
 以下はネジ締め確認を確実に実施したことを確認する方法の一例です。

(例)

アクティブフィルタネジ締め確認実施済	
実施日	〇〇/〇/〇
実施社	〇〇〇〇〇〇

←ユニット内(制御箱前パネル、アクティブフィルタ前パネルなど)に表示

※ネジの緩みによる接触不具合は発熱、火災の原因になります。

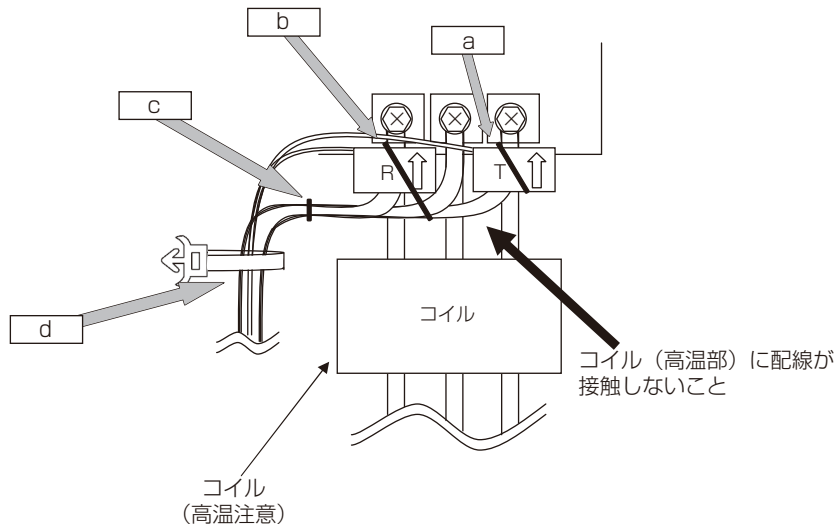
※基板が損傷した状態で使用した場合、発熱、火災の原因になります。

③AF電源配線とACCT配線を固定する。

下図に示す通り、以下の手順a~dでAF電源配線とACCT配線をコイル（高温部）に接触しないように引き回し、付属の結束バンド（黒）およびケーブルクリップで固定する。

※各配線に張力がかからないように固定すること。

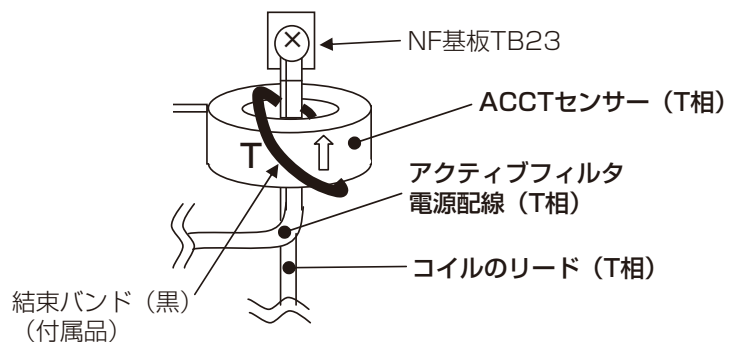
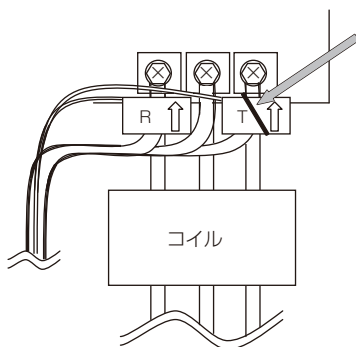
※配線に張力がかかると断線や発熱、火災に至る恐れがあります。



※配線がコイルに接触すると、配線損傷し火災に至る恐れがあります。

a 各配線がコイル（高温部）に接触しないよう、付属の結束バンド（黒）で以下の配線を固定する。

- ACCTのセンサー部（T相）
- コイルのリード（T相）
- アクティブフィルタ電源配線（T相）

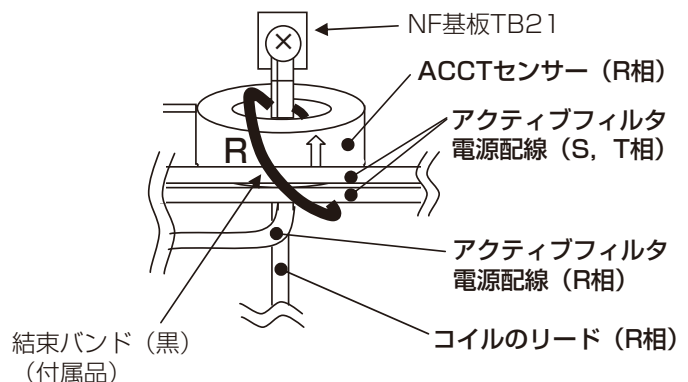
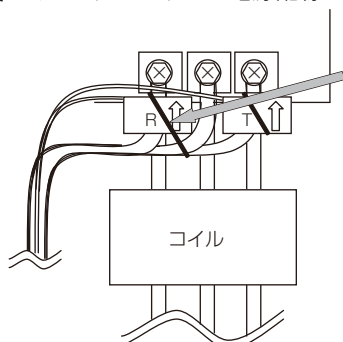


T相の結束

（※各配線に張力がかからないように固定すること。）

b 各配線がコイル（高温部）に接触しないよう、付属の結束バンド（黒）で以下の配線を固定する。

- ACCTのセンサー部（R相）
- コイルのリード（R相）
- アクティブフィルタ電源配線（R相）
- アクティブフィルタ電源配線（S相）
- アクティブフィルタ電源配線（T相）



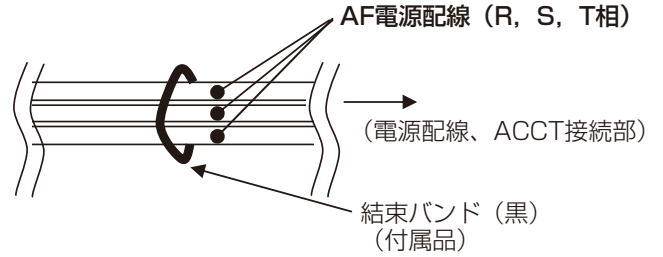
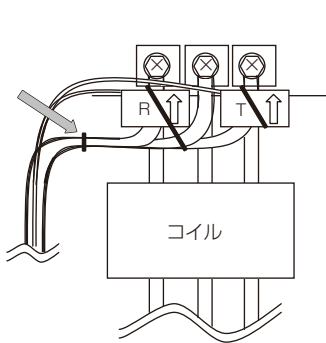
R相の結束

（※各配線に張力がかからないように固定すること。）

c

各配線がコイル（高温部）に接触しないよう、R相ACCTの左横で付属の結束バンド（黒）を用いて以下の配線を固定する。

- AF電源配線（R相）
- AF電源配線（S相）
- AF電源配線（T相）

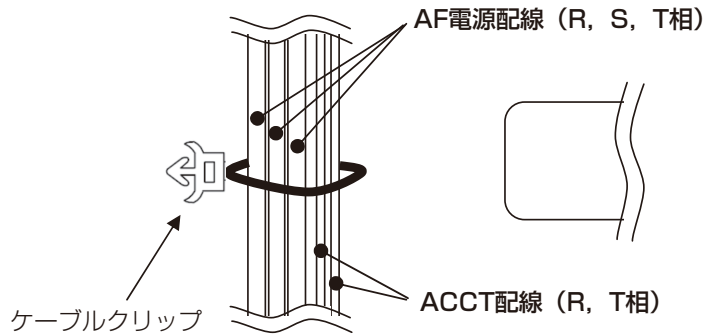
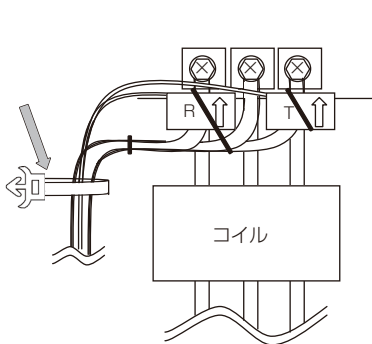


AF電源配線の結束
 (※各配線に張力がかからないように固定すること。)

d

各配線がコイル（高温部）に接触しないよう、下図矢印の位置のケーブルクリップで以下の配線を固定する。

- AF電源配線（R相）
- AF電源配線（S相）
- AF電源配線（T相）
- ACCT配線（R相）
- ACCT配線（T相）



AF電源配線とACCT配線の結束
 (※各配線に張力がかからないように固定すること。)

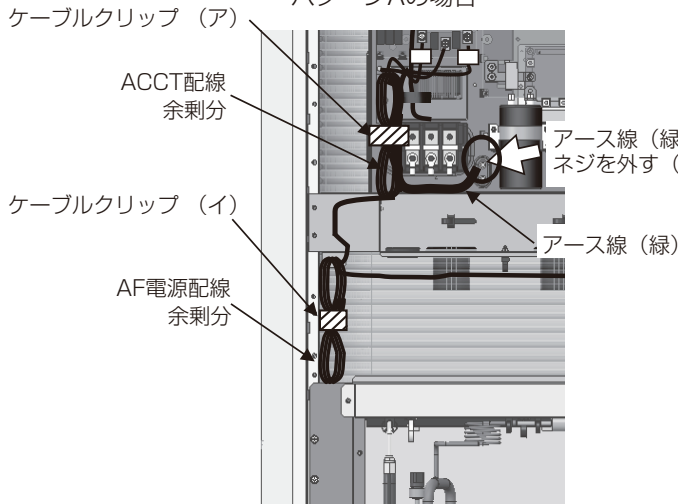
④アース配線を接続する。

AF電源配線のアース線（緑）は下図のように引き回し、制御箱端子台（TB1）右のアース接続端子（上側）に接続する。

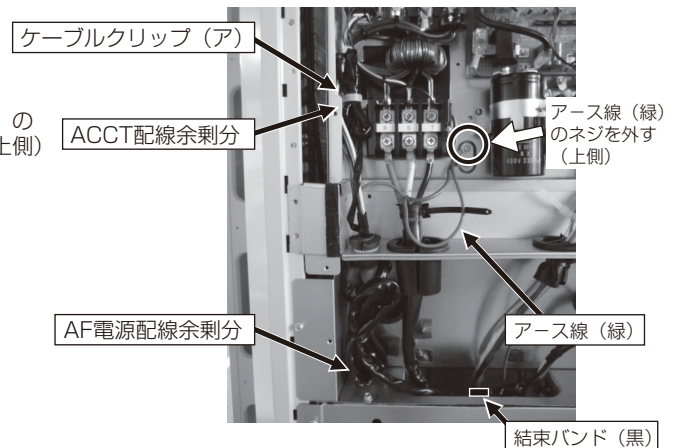
⑤余剰配線を束ねて固定する。

- ・余ったACCT配線は束ねて下図のケーブルクリップ（ア）（イ）で固定する。
 - ・AF電源配線は本体側の各電源線に接触しないように下図の位置で結束バンド（黒）で固定する。（パターンB,Cの場合のみ）
- ※各配線に張力がかからないように固定すること。

パターンAの場合

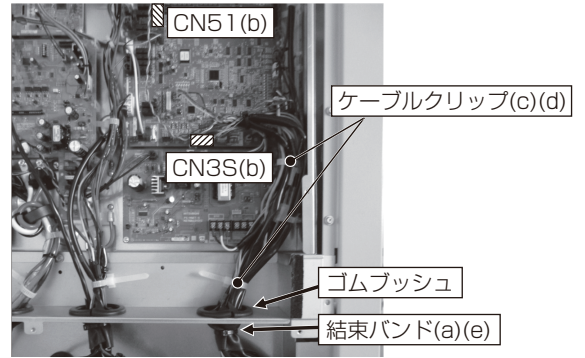


パターンB,Cの場合



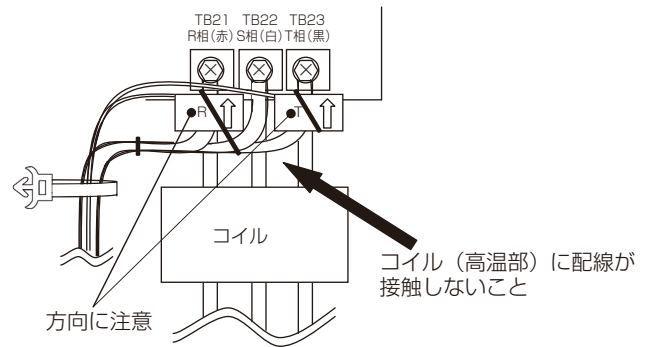
⑥以下(a)～(e)の手順で中継信号配線を接続する。

- (a)右図のとおり、中継信号配線をゴムブッシュの下から通す。
結束バンドで固定されている場合は、固定を解いてから配線を通す。
 - (b)中継信号配線を制御基板のコネクター (CN51,CN3S) に接続する。
 - (c)ケーブルクリップを一旦解く。
 - (d)余った中継信号配線を束ね、解いた配線と共にケーブルクリップで再固定する。
 - (e)伝送線が機器に接続されていることを確認し、ゴムブッシュの下部 (配線貫通部) に隙間が空かないよう付属の結束バンド (黒) で固定する。
- ※各配線に張力がかからないように固定すること。



⑦以下(a)～(i)の点に注意し配線を確認する。

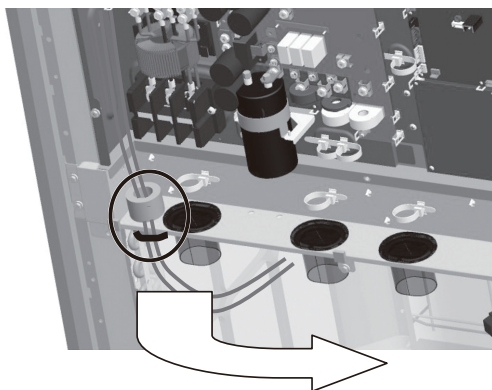
- (a) AF電源配線の取付け相に誤りがないこと。
- (b) ACCTの取付け相、方向に誤りがないこと。
- (c) ACCTにがたつきがないこと。
- (d) TB21～TB23のネジ緩みがないこと。
- (e) TB21～TB23以外のネジにも緩みがないこと。
- (f) ネジが斜めに取付けられていないこと。
- (g) コイルを含め、高温となる部分に配線が接触していないこと。
- (h) 各配線に張力がかかっていないこと。
- (i) 各配線に傷付きがないこと。



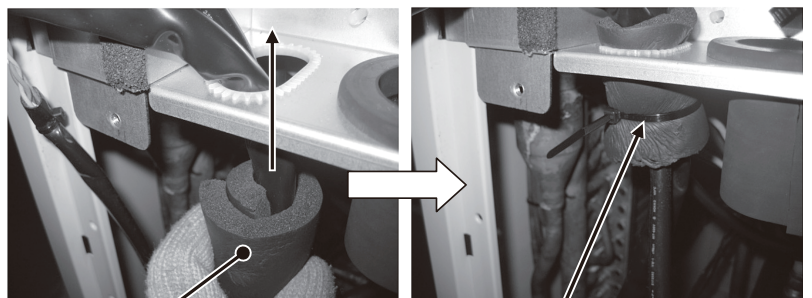
※取付けに不備があると機器の損傷の他、電源設備の故障や火災の原因になります。

(2) 付属の配線保護カバーを取付ける。(パターンB, Cの場合のみ)

- ①配線保護カバー黒色でACCT配線とアクティブフィルタ電源配線を巻いて保護し、ロックアウト穴へ押入れる。
- ②付属の結束バンド (黒) を用いて、制御箱の下側で固定する。



※配線保護カバーを取付けないと、雪・水が浸入し機器の故障の原因となります。



配線を配線保護カバー (黒色) で巻き、ロックアウト穴へ押入れる。

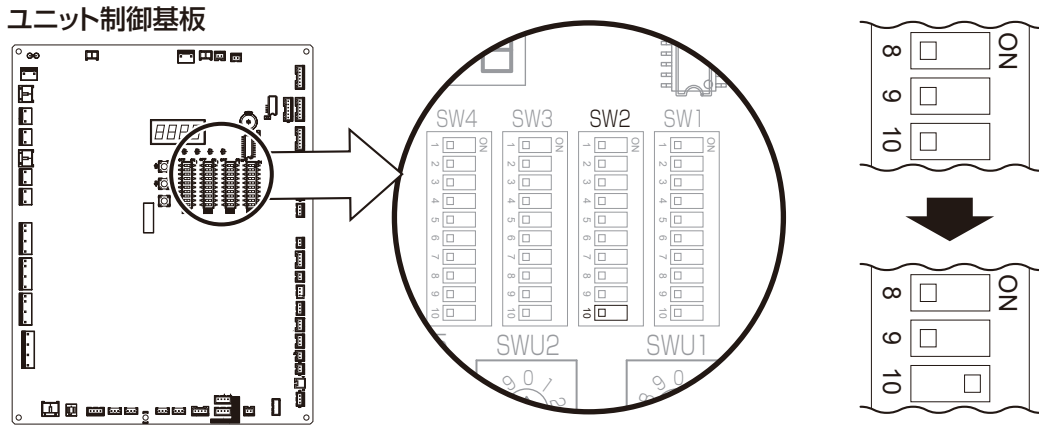
結束バンド (黒) は制御箱の下側で固定

(3) コンデンシングユニット制御箱内のスイッチをアクティブフィルタ接続（個別）有りに設定する。

※本作業はコンデンシングユニット停止中に実施し、設定完了後、電源リセットしてください。

①コンデンシングユニット制御基板のDip SW2-10をONに設定する。

※2台、3台マルチ機種に複数台のアクティブフィルタを取付ける場合は、アクティブフィルタが接続されている全ての制御箱内のスイッチを設定してください。



スイッチ設定はコンデンシングユニットの電源がOFFの状態で行ってください。

(通電中に設定しても、設定は有効になりません。)

※一旦電源遮断し、スイッチ設定実施後に電源再投入する場合、

電源遮断後10分以上経過したことを確認してから再投入してください。

(十分放電しないで電源再投入すると、機器を破損させる場合があります。)



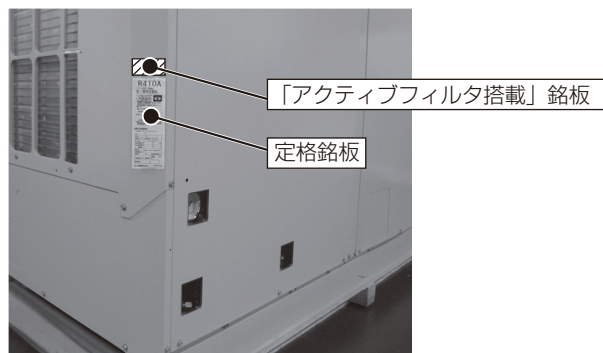
スイッチの見方例：左記スイッチは1～5がON、6～10がOFFを示します。

(4) 下記の部品を元通り取付ける。

- ①制御箱の前カバーを元通り取付ける。
 - ②制御箱の下部カバーを元通り取付ける。(パターンB, Cの場合のみ)
 - ③前パネル(下)を元通り取付ける。
 - ④前パネル(上)を元通り取付ける。
- ※配線の挟み込みに注意すること。

(5) コンデンシングユニット正面左下の定格銘板の上へ付属のアクティブフィルタ搭載銘板を貼り付ける。

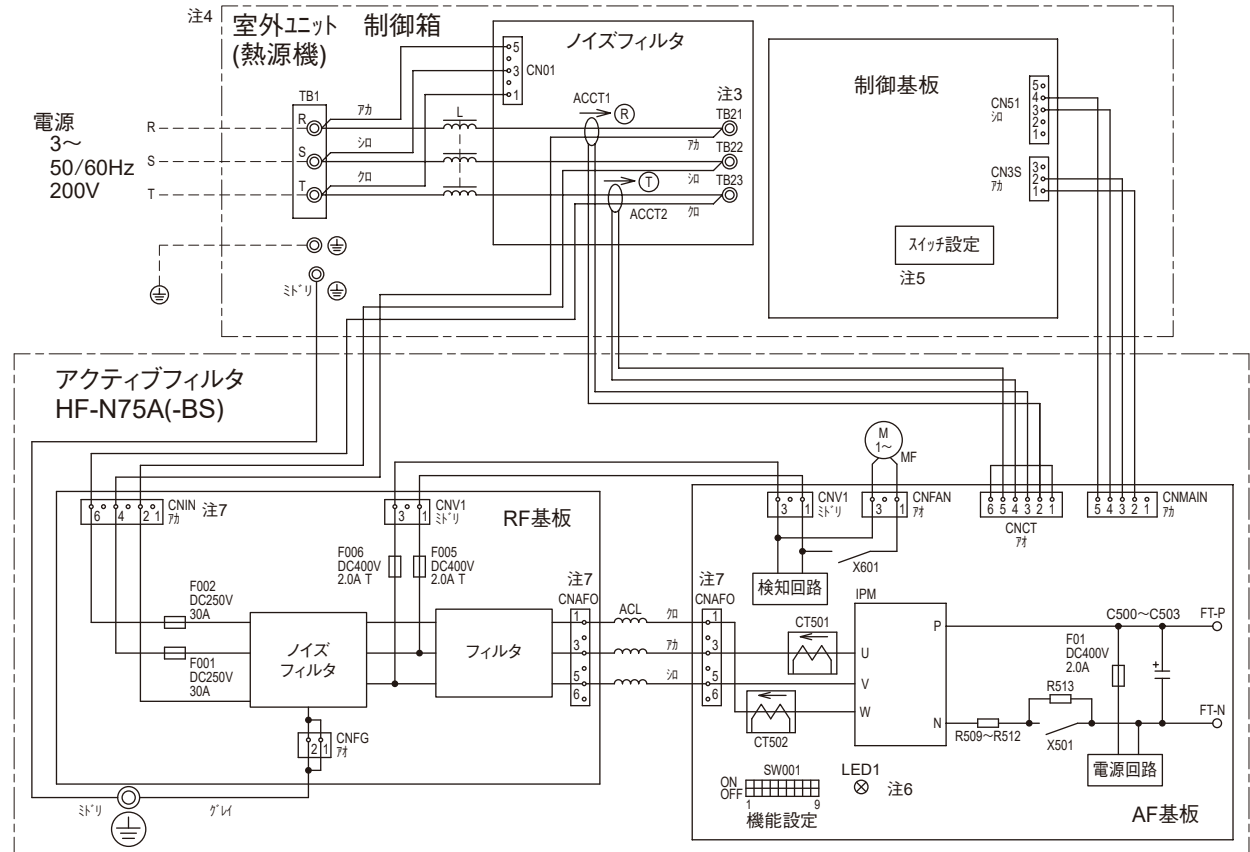
下図に示す位置へ銘板を貼り付けてください。



4-3 電気配線図

HF-N75A(-BS) 電気配線図

- 〈高電圧充電部 及び 高温部のご注意〉
- ・制御箱内には、多数の高電圧充電部がありますので、アクティブフィルタ内の点検は、必ず電源を切り、10分以上放置後、AF基板のタブ端子FT-PとFT-N間の電圧が十分に下がっていること(DC20V以下)を確認してから行ってください。
 - ・制御箱内には多数の高温部がありますので、電源遮断後も十分注意してください。
- 〈製品据え付け時のご注意〉
- ・作業前に据付説明書をよくお読みください。
 - ・ノイズフィルタへの接続端子部(TB21~TB23)は緩みなきよう据付説明書に従い確実に締めてください。
 - ・据付説明書に従い、ノイズフィルタのコイル(L)に配線が接触しないように引き回して固定してください。

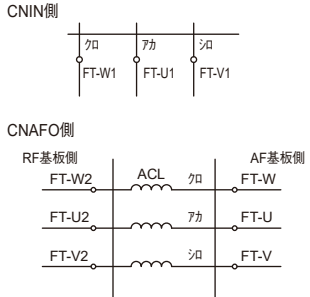


- 注1.破線は現地配線を示します。
 注2.一点鎖線は制御箱境界を示します。
 注3.アクティブフィルタの電源配線は室外ユニットノイズフィルタのTB21~TB23にコイルLの端子と共締めしてください。
 注4.室外ユニット(熱源機)制御箱の構成は代表例です。内部構成は機種により異なるため、ACCT1,2(電流センサ)の取付け位置は据付説明書を参照してください。
 注5.据付説明書に従い、アクティブフィルタの接続設定をしてください。

注6.AF基板上 LED表示(LED1)と内容

LED表示	内容
点灯	運転
消灯	停止
1回点滅	直流母線過電圧(H/W検知)
2回点滅	IPMエラー
3回点滅	ACCTコネクタ(AF基板-CNCT)抜け
4回点滅	ACCTセンサ回路
5回点滅	DCCTセンサ回路
6回点滅	放熱板過熱センサ回路
8回点滅	ACCT誤配線
9回点滅	欠相/逆相
10回点滅	過電流
11回点滅	直流母線過電圧(S/W検知)
12回点滅	直流母線不足電圧
13回点滅	放熱板過熱
14回点滅	電源過電圧
15回点滅	電源不足電圧
16回点滅	電源周波数
18回点滅	ロジック回路

注7.基板のコネクタがタブ端子仕様の場合があります。



記号	名称
ACCT1	R相負荷電流センサ
ACCT2	T相負荷電流センサ
CT501	U相電流センサ
CT502	W相電流センサ
MF	送風機用電動機(放熱板)
Ⓜ	アース端子

II. 仕様編

1. 製品仕様

(a) 使用環境

項目	許容範囲
電源	定格 三相200V (50/60Hz)
周囲温度	(1) 使用周囲温度 : -25℃~43℃ (2) 保存温度(電源非接続): -25℃~60℃

(b) 仕様

項目	単位	仕様値	備考
1 定格補償容量	VA	5KVA	
2 高調波低減	%	5次 :3.0 7次 :1.8 11次 :1.8 13次 :1.3 17次 :1.6 19次 :1.2 23次 :1.4 25次 :1.1	対基本波電流% K33相当(※1)の回路で(c)の定格負荷時 電源環境により変動あり 電源電圧の不均衡率が大きい場合、高調波残存率が増加します。
3 損失	W	250W	定格負荷時 電源環境により変動あり
4 外形寸法	mm	W282×H491×D255	P7に外形図
5 製品質量	kg	13kg	

※1 「高圧又は特別高圧で受電する需要家の高調波抑制対策ガイドライン」における回路分類K33を意味する。

※2 弊社コンデンシングユニットに接続した場合の電源高調波発生量は、別途配布の『ビル用マルチエアコンにおける電源高調波ガイドブック』を参照ください。

※3 高調波残存率は定格電圧（電圧平衡時）における定格負荷時の数値です。
使用環境（周囲温度43℃超）や電源環境（電源電圧不平衡時や電源インピーダンス）により高調波残存率は増加します。

※4 電源電圧不平衡率

$$\text{電源電圧不平衡率} = \frac{\text{最大線間電圧} - \text{最小線間電圧}}{\text{平均線間電圧}} \times \frac{2}{3} \times 100 [\%]$$

(c) 適用負荷

インバータ部

項目	単位	規格値	備考
定格負荷	kW	13kW	13kWを超える負荷では高調波抑制率が低下します。

Ⅲ. 試運転・サービス編

ここでは、アクティブフィルタ部に対する記載のみしていますので、コンデンシングユニット本体に関しては、各コンデンシングユニットの説明書に従ってください。

お願い：

配線接続のゆるみ、極性間違い等がないか今一度確認ください。
電源端子と、アース端子間を500Vメガーで測って、1MΩ以下の場合は運転しないでください。
試運転の12時間以上前に元電源を入れてください。

1. 試運転

(a) 運転制御

運転・停止制御は、コンデンシングユニットからの信号で行います。

所定のコネクタ接続をすることにより、既存の圧縮機ON/OFF信号に連動して、運転/停止します。

アクティブフィルタ運転中は、コンデンシングユニットへの流入電流が正弦波になるように制御します。

また、アクティブフィルタ運転中は、AF基板上のRUN(LED1)が点灯します。

アクティブフィルタ停止中は、アクティブフィルタのないコンデンシングユニットと同様の動作となります。

運転・停止に係わる信号は、以下のような状態になります。

運転指令信号（コンデンシングユニット制御基板CN51の圧縮機ON/OFF出力信号）

運転指令信号	AF基板CNMAIN-4P(+),5P(-)間電圧
運転指令	約12V
停止指令	約0V

運転状態信号（コンデンシングユニット制御基板CN3Sのアクティブフィルタ運転/停止入力信号）

運転状態信号	AF基板CNMAIN-1P(+),3P(-)間電圧
AF運転中	2~3V(Lo)
AF停止中	約12V(Hi)
AF異常停止中	所定の間隔でHi↔Loを繰り返す

基本的な動作状態は、以下のようになります。

部 位	コンデンシングユニット 停止中	コンデンシングユニット運転中		
		正常運転中	異常リトライ待ち中	異常中
コンタクター(AF基板)	OFF	ON	ON	OFF
冷却ファン	OFF	ON	ON	OFF
アクティブフィルタ制御動作	OFF	ON	OFF	OFF
運転状態信号RUN(LED1)	OFF	ON(※1)	OFF	点滅

※1 電源投入直後、誤配線がないかチェック動作を実施します。
その期間中LED1は、1秒ON、1秒OFFを繰り返します。

(b) 異常表示

異常は、アクティブフィルタが検知するものと、コンデンシングユニットが検知するものの2種類があります。

アクティブフィルタが検知する異常（AF基板上LED（LED1）での詳細確認内容）

アクティブフィルタ検知異常 (LED表示)	異常内容
点灯	運転（※）
消灯	停止
1回点滅	直流母線過電圧（H/W検知）
2回点滅	IPMエラー
3回点滅	ACCTコネクタ（AF基板-CNCT）抜け
4回点滅	ACCTセンサー回路
5回点滅	DCCTセンサー回路
6回点滅	放熱板過熱センサー回路
8回点滅	ACCT誤配線
9回点滅	欠相／逆相
10回点滅	過電流
11回点滅	直流母線過電圧（S/W検知）
12回点滅	直流母線不足電圧
13回点滅	放熱板過熱
14回点滅	電源過電圧
15回点滅	電源不足電圧
16回点滅	電源周波数
18回点滅	ロジック回路

※ 空調機・冷凍機が運転しているにもかかわらずLEDが点灯しない場合は、アクティブフィルタの信号線が正しく接続されているかを確認してください。

配線接続に問題ない場合は、電源遮断したうえでRF基板のヒューズが溶断していないか確認してください。ヒューズ溶断が確認された場合は、AF基板についても確認をお願いします。

アクティブフィルタにはリトライ機能（最大4回）があります。上記異常を検知した場合、約5秒間停止した後リトライ運転を行います（この時、コンデンシングユニットは停止しません）。リトライ運転を実施しても同種の異常が5回連続する場合（異常猶予期間は起動後90秒間）、異常停止状態となり、運転信号状態が「異常」（＝コンデンシングユニットがアクティブフィルタ異常検知）となります。

コンデンシングユニットが検知する異常

表示異常	異常コード	異常内容
異常猶予	E52	アクティブフィルタ異常検知（上記）、異常の種類はコンデンシングユニット側の異常、詳細コードで確認できます。 インターフェース異常（運転状態信号不整合:コネクタ抜け等）
異常		

1度目の異常検知では異常猶予となり、コンデンシングユニットが一旦全停止し、3分後に再起動をします。

（異常コード：E303, E308, E313, E321, E322の場合）

異常猶予期間は10分で、猶予期間中に再度異常検知した場合にアクティブフィルタが異常停止となります。なお、コンデンシングユニットは運転を継続します。

上記の異常コード以外の場合、1回目の異常検知から60分間での異常検知回数が7回以上で、アクティブフィルタ異常状態となりますが、コンデンシングユニットは運転を継続します。

(c) 運転動作確認

据付工事時に、電源相を正しく接続しており、異常発報がなくアクティブフィルタ本体より運転音（シャリシャリ音）がしている場合は、正常動作と考えられますが、さらに詳細に調べる場合は、運転中に下記の方法で行ってください。

保護具を身に付けて操作すること。

- ◆各基板の端子には電圧がかかっている。触れると感電のおそれあり。
- ◆主電源を切っても数分間は充電された電気が残っている。触れると感電のおそれあり。



- (1)オシロスコープにてAF電源配線接続部（コンデンシングユニット NF基板 TB21～TB23）にて相間電圧確認
波形の相間アンバランスが小さく、電圧=0V近傍に著しい歪みがないこと
- (2)電流計にてコンデンシングユニット入力電流測定
相間アンバランスが小さいこと
- (3)電流プローブ+オシロスコープにて、コンデンシングユニット入力電流波形確認
各相電流波形がほぼ正弦波状であること
- (4)高調波モニタ機器（指月電機製：HM5600等）にてコンデンシングユニット入力電流高調波測定
相間アンバランスが小さいこと。
各相電流とも5次高調波歪みが基本波成分の10%以下であること
波形モニタにて、各相電流波形がほぼ正弦波状であること

(d) 応急運転

応急運転としては、以下の方法があります。目的に応じて、適用ください。

応急運転動作	コンデンシングユニット制御基板		アクティブフィルタ AF基板
	CN51 CN3S	AF搭載設定 (Dip SW2-10)	SW1
AF停止	未接続	OFF	SW1-2 OFF (既定)
AF異常無視	未接続	OFF	SW1-2 ON※

※SW1-2 ON時、負荷電流を検知して自動的に運転/停止を行います。

2. 故障判定

(a) 想定内動作

以下のような動きは、異常（想定外動作）ではありません。

動作	原因
電源投入数秒後に1秒程度運転音が聞こえる	アクティブフィルタのACCTセンサーの誤配線を確認するため、アクティブフィルタが無負荷運転します。
運転中シャリシャリ音が聞こえる	高調波電流により、内部の主リアクトルから音が発生します。
冷却ファンが回るがアクティブフィルタが補償動作しない	ACCTセンサーの誤配線を確認するため、電源投入後初めて運転する時は、入力電流が三相平均で20Arms程度流れるまで、補償動作を開始しない場合があります。この時LED1は点滅状態（1秒ON、1秒OFF）となります。
起動時に高調波抑制量が少ない	過渡的なストレスが発生しないように制御動作を抑制しております。10秒程度で通常運転となります。
負荷急変時に高調波抑制量が減少することがある	過渡的なストレスが発生しないように制御動作を抑制しております。10秒程度で通常運転となります。
運転を停止し、約5秒後に運転再開する	内部異常検知に対し、リトライ機能を持たせています。5回連続して検知した場合、異常停止状態となります。
アクティブフィルタ停止中も冷却ファンが回り続ける	停止後30秒間は、冷却ファンを回し続けます
アクティブフィルタが異常停止し、約2分後に運転再開する	アクティブフィルタの異常停止に対し、再起動機能を持たせています。アクティブフィルタに故障がなく、コンデンシングユニットが運転している場合、2分後に運転を再開します。

(b) 異常状態とメンテナンス

保護具を身に付けて操作すること。

- 各基板の端子には電圧がかかっている。触れると感電のおそれあり。
- 主電源を切っても数分間は充電された電気が残っている。触れると感電のおそれあり。



デジタル表示部（スライドスイッチ、ロータリスイッチ）を用いて異常状態を確認できます。

LED4 が低圧圧力と異常コード（E301～E322）を交互に点滅表示している場合

次項の「アクティブフィルタ異常発生時のチェック方法および処置まとめ」に従い、現象別に上段から順に確認し、対応をとってください。

LED4 が低圧圧力しか表示していない場合

下表により個別の状態と異常（猶予）履歴を確認してください。

内容	スライドスイッチ	ロータリスイッチ	LED1 表示	LED4 表示	
個別の異常中表示	2 (中央)	8	1	"L"+No.	Eコード
個別の猶予中表示		8	3	"y"+No.	Eコード
個別の異常履歴表示		8	5	"r"+No.	Eコード
個別の猶予履歴表示		8	7	"y"+No. 自己	Eコード

異常がない場合は、LED1 の表示 No. は "00"、LED4 は表示なしとなります。

異常が発生中の場合は、プッシュスイッチ（SWP1, 2）により、発生順に表示します。

（最新版のLED1 の表示 No. は "01" となります。）

異常猶予履歴または異常履歴に異常猶予コードまたは異常コード（E301～E322）が残っていた場合、「アクティブフィルタ異常発生時のチェック方法および処置まとめ」に従い、現象別に上段から順に確認し、対応をとってください。

アクティブフィルタ異常発生時のチェック方法および処置まとめ

異常（メンテ）コード猶予コード					異常項目	要因	チェック方法	処置
Eコード	M-NET コード	詳細 コード	Eコード	M-NET コード				
E301		201	E301		直流母線過電圧 (H/W 検知)	電源電圧が定格電圧を超えている	電源電圧チェック テスターで三相線間電圧を測定し、定格電圧以下であることを確認する ※ 電源電圧は時間帯により変動する場合がありますので、発生時間帯を見極め測定を行ってください。	定格電圧を超えている場合は基板交換では改善できないため、客先へ電源電圧の調整を申し入れる
						AF 基板故障	電源リセット後、再起動しても異常が再発する	AF 基板を交換する
E302		202	E302		IPM エラー	現地電源が逆相	検相器を用いて電源配線が正相であるか確認する ※ 現地電源が逆相であっても、コンデンシングユニット側は逆相異常を発報しませんので、コンデンシングユニット側の異常発報がないことをもって逆相でないという判断はできません。	問題がある場合は電源相順を修正
						電源電圧の不均衡率が3 [%] 以上ある	電源電圧チェック テスターで電源電圧の不均衡率が3 [%] 以内か確認する ※ 電源電圧は時間帯により変動する場合がありますので、発生時間帯を見極め測定を行う	3 [%] を超えている場合は基板交換では改善できないため客先へ電源電圧の調整を申し入れる
						電源電圧の歪み率が5 [%] 以上ある	電源品質アナライザーで歪み率を確認する	5 [%] を超えている場合は基板交換では改善できないため客先へ電源電圧の調整を申し入れる
						AF 基板故障	上記処置を実施し、再起動しても異常が再発する	AF 基板を交換する
E303		203	E303		ACCT コネクタ（AF 基板 -CNCT） 抜け	ACCT コネクタ抜け	ACCT コネクタの抜け、半挿しがないか確認する	ACCT コネクタを差し込む（接触不良の可能性が考えられる場合は一旦コネクタを抜いた後、再差し込み）
						ACCT 配線のピン抜け、断線	配線状態を確認する	ピン抜けの場合は状態を修正する 断線の場合は ACCT センサーを交換する
						AF 基板故障	上記処置を実施し、再起動しても異常が再発する	AF 基板を交換する
E304		204	E304		ACCT センサー回路	ACCT 配線地絡	ACCT 配線に挟み込みや傷による心線露出がないか確認する	心線露出がある場合は、ACCT センサーを交換する
						AF 基板故障	上記処置を実施し、再起動しても異常が再発する	AF 基板を交換する
E305		205	E305		DCCT センサー回路	AF 基板故障	電源リセット後、再起動しても異常が再発する	AF 基板を交換する
E306		206	E306		放熱板過熱センサー回路	IPM の異常発熱	AF 基板のIPM を放熱板に固定するねじのねじ締め不足、ねじの締め忘れ	規定トルク (0.98N・m ~ 1.47N・m) でねじ締めを行う
							AF 基板のIPM に塗布する放熱シリコンが塗布されていない	IPM に放熱シリコンを塗布したうえで放熱板に規定トルクでねじ締めする
						AF 基板故障	上記処置を実施し、再起動しても異常が再発する	AF 基板を交換する

異常（メンテ）コード猶予コード					異常項目	要因	チェック方法	処置
Eコード	M-NET コード	詳細 コード	Eコード	M-NET コード				
E308		208	E308		ACCT 誤配線	電源電圧の不均衡率が 3 [%] 以上ある	テスターで電源電圧の不均衡率が 3 [%] 以内か確認する ※ 電源電圧は時間帯により変動する場合がありますので、発生時間帯を見極め測定を行う	42 ページの処置フローに従ってください。
						ACCT 取付け間違い	R 相に R（赤ラベル）、T 相に T（黒ラベル）と記載された ACCT が取り付けられているか また電流の向きを示す矢印の方向に間違いがないか確認する	
						アクティブフィルタ電源配線誤接続	アクティブフィルタ電源配線の取付けが R 相：赤、S 相：白、T 相：黒になっているか	
						ACCT 不良	ACCT センサーの抵抗値測定する ※ ACCT センサーコネクタ部の 2-3pin 間、4-5pin 間の抵抗値が 280 ± 30 Ω であれば問題なし	
						AF 基板故障	上記処置を実施し、再起動しても異常が再発する	
E309	4121	209	E309	4171	欠相／逆相	電源電圧の不均衡率が 3 [%] 以上ある	テスターで電源電圧の不均衡率が 3 [%] 以内か確認する ※ 電源電圧は時間帯により変動する場合がありますので、発生時間帯を見極め測定を行う	42 ページの処置フローに従ってください。
						アクティブフィルタ電源配線誤接続（逆相接続）	電源配線が R 相：赤、S 相：白、T 相：黒の順に接続されているか確認する	
						アクティブフィルタ電源配線接続忘れ（欠相）	電源配線に接続忘れがないか確認する	
						現地電源が逆相	検相器を用いて電源が正相であるか確認する ※ 現地電源が逆相であっても、コンデンシングユニット側は逆相異常を発報しませんので、コンデンシングユニット側の異常発報がないことをもって逆相でないという判断はできません	
						電源電圧の歪み率が 5 [%] 以上ある	AF 基板上の：SW001-1 を ON して 4121-202、-210 に至るか確認する	
						AF 基板故障	上記処置を実施し、再起動しても異常が再発する	
E310		210	E310		過電流	電源電圧の不均衡率が 3 [%] 以上ある	テスターで電源電圧の不均衡率が 3 [%] 以内か確認する ※ 電源電圧は時間帯により変動する場合がありますので、発生時間帯を見極め測定を行う	3 [%] を超えている場合は基板交換では改善できないため電源電圧の調整を申し入れる
						電源電圧の歪み率が 5 [%] 以上ある	電源品質アナライザーで歪み率を確認する	5 [%] を超えている場合は基板交換では改善できないため客先へ電源電圧の調整を申し入れる
						現地電源が逆相	検相器を用いて電源配線が正相であるか確認 ※ 現地電源が逆相であっても、コンデンシングユニット側は逆相異常を発報しませんので、コンデンシングユニット側の異常発報がないことをもって逆相でないという判断はできません。	問題がある場合は電源相順を修正
						AF 基板故障	上記処置を実施し、再起動しても異常が再発する	AF 基板を交換する

異常（メンテ）コード猶予コード					異常項目	要因	チェック方法	処置
Eコード	M-NET コード	詳細 コード	Eコード	M-NET コード				
E311		211	E311		直流母線過電圧 (S/W 検知)	電源電圧が定格電圧を超えている	電源電圧チェック テスターで三相線間電圧を測定し、定格電圧以下であることを確認する ※ 電源電圧は時間帯により変動する場合がありますので、発生時間帯を見極め測定を行ってください。	定格電圧を超えている場合は基板交換では改善できないため、客先へ電源電圧の調整を申し入れる
						AF 基板故障	電源リセット後、再起動しても異常が再発する	AF 基板を交換する
E312		212	E312		直流母線不足電圧	電源電圧が定格電圧以下	電源電圧チェック テスターで三相線間電圧を測定し、定格電圧以上であることを確認する ※ 電源電圧は時間帯により変動する場合がありますので、発生時間帯を見極め測定を行ってください。	定格電圧を下回っている場合は基板交換では改善できないため、客先へ電源電圧の調整を申し入れる
						AF 基板故障	電源リセット後、再起動しても異常が再発するか	再起動しても異常が出る場合は、AF 基板交換
						瞬時停電	電源リセット後、再起動しても異常が再発するか	電源リセットで異常再発しなければ経過観察
E313	4121	213	E313	4171	放熱板過熱	IPM の異常発熱	AF 基板の IPM を放熱板に固定するねじのねじ締め不足、ねじ締め忘れ AF 基板の IPM に塗布する放熱シリコーンが塗布されていない	規定トルク (0.98N・m ~ 1.47N・m) でねじ締めを行う IPM に放熱シリコーンを塗布した上で放熱板に規定トルクでねじ締める
						冷却ファン配線接続不良	冷却ファンのコネクタと AF 基板の CNFAN(青) コネクタ部の配線接続状態を確認	配線接続に問題があれば状態を修正する
					冷却ファン故障	① 冷却ファン (抵抗、メグ、ロック有無 etc) の確認 ※ 冷却ファンの抵抗は、冷却ファン配線先端コネクタ部の 1-3pin 間の抵抗値が $575 \pm 30 \Omega$ であれば問題なし ② アクティブフィルタ運転時に冷却ファンの回転音がするか確認	問題がある場合は冷却ファンを交換する。RF 基板ヒューズ (F005、F006) 確認し、ヒューズ切れある場合は RF 基板も交換	
					風路つまり、冷却ファンロック	冷却ファンの回転や風路を阻害する異物 (つまり) がないか確認	異物がある場合は要因を取り除く	
					AF 基板故障	上記処置を実施し、再起動しても異常が再発する	AF 基板を交換する	
					E314		214	E314
						AF 基板故障	電源リセット後、再起動しても異常が再発する	AF 基板を交換する
E315		215	E315		電源不足電圧	電源電圧が定格電圧を下回っている	電源電圧チェック テスターで三相線間電圧を測定し、定格電圧以上であることを確認する ※ 電源電圧は時間帯により変動する場合がありますので、発生時間帯を見極め測定を行ってください。	定格電圧を下回っている場合は基板交換では改善できないため、客先へ電源電圧の調整を申し入れる
						AF 基板故障	電源リセット後、再起動しても異常が再発するか	再起動しても異常が出る場合は、AF 基板交換

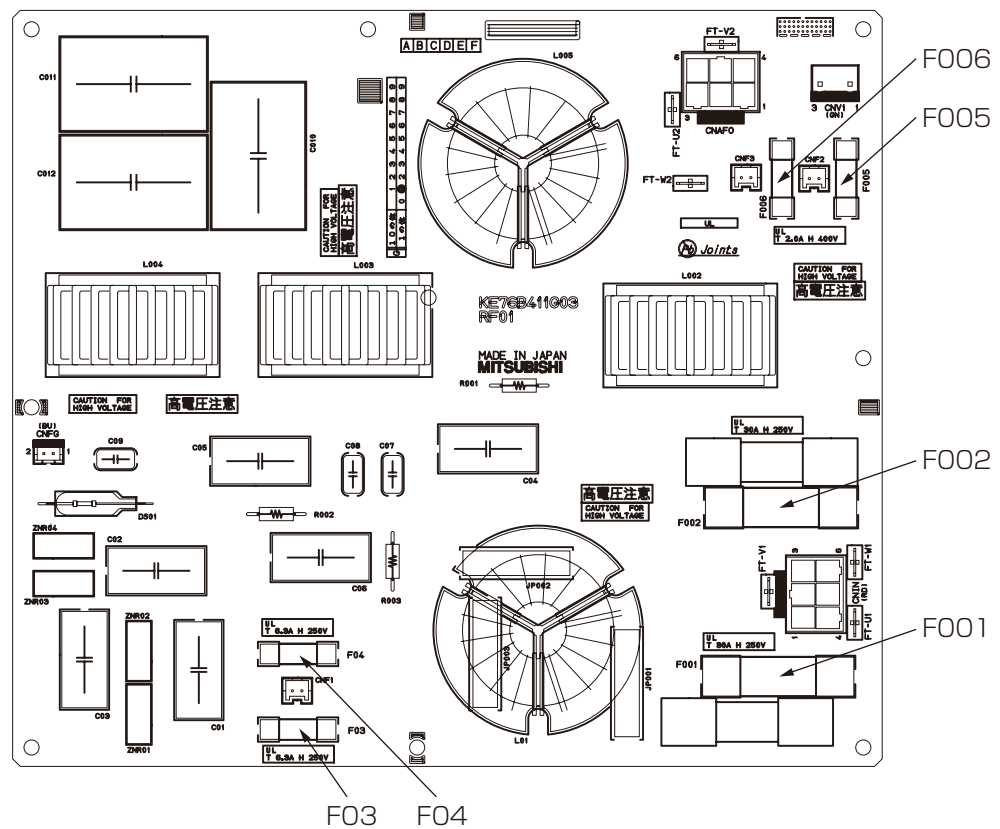
異常（メンテ）コード猶予コード					異常項目	要因	チェック方法	処置
Eコード	M-NET コード	詳細 コード	Eコード	M-NET コード				
E316	4121	216	E316	4171	電源周波数	非常用電源切り替わり直後の周波数が安定していない条件下での電源供給	非常用電源起動時のみの発生で、商用電源時に発生しないかどうか確認する	周波数が安定していない場合は基板交換では改善できないため、客先へ周波数が安定してから電源投入の調整を申し入れる
						コネクタ接触不良	RF 基板：CNV1（緑）、CNIN（赤）、AF 基板：CNV1（緑）の配線接続状態を確認	配線接続に問題がある場合は、状態を修正する
						RF 基板のヒューズ断線	RF 基板ヒューズ（F005、F006）の導通確認	ヒューズ切れある場合は、RF 基板交換
						<ヒューズ断線の場合> 冷却ファン故障	① 冷却ファン（抵抗、メグ、ロック有無 etc）の確認 ※ 冷却ファンの抵抗は、冷却ファン配線先端コネクタ部の 1-3pin 間の抵抗値が $575 \pm 30 \Omega$ であれば問題なし ② アクティブフィルタ運転時に冷却ファンの回転音がするか確認	問題がある場合は冷却ファンを交換する
						AF 基板故障	-	冷却ファンに問題ない場合は AF 基板交換
						<ヒューズ断線していない場合> AF 基板故障	-	AF 基板を交換する
E318	4121	218	E318	4171	ロジック回路	一過性のノイズ	再起動して異常の再発無し	一過性のノイズと考えられるため、経過観察
						アース線接続不良	アース線接続状態を確認する	問題がある場合は接続状態を修正する
						AF 基板故障	上記処置を実施し、再起動しても異常が再発する	AF 基板を交換する
E321	4121	221	E321	4171	通信異常（応答なし）	電源配線接続不良	電源配線に接続忘れがないか確認する	電源接続状態に問題がある場合は、状態を修正する
						コンデンシングユニット制御器内のスイッチ設定間違い	アクティブフィルタを接続していない機種において、接続スイッチが ON となっていないか	問題がある場合は、状態を修正する
						信号配線接続不良	コンデンシングユニット制御基板上の CNAF ~ アクティブフィルタ AF 基板上の CNMAIN 間配線接続状態、接触不良確認 引き回し状態に問題ないか（AF 電源配線との束ね、並走ないか）確認	配線接続状態に問題がある場合は、状態を修正する
						RF 基板、AF 基板故障	RF 基板のヒューズ F001、F002 の導通を確認する	導通が無ければ RF 基板と AF 基板を交換
						AF 基板 SW 誤設定	AF 基板の SW001 設定確認 SW001-6,8,9 のいずれかが ON になっている	SW001-6,8,9 を OFF に修正（電源遮断の上、実施してください）
						コンデンシングユニット制御基板故障	上記処置を実施し、再起動しても異常が再発する	コンデンシングユニット制御基板を交換する
						AF 基板故障	コンデンシングユニット制御基板交換後も異常が再発する	AF 基板を交換する

異常（メンテ）コード猶予コード					異常項目	要因	チェック方法	処置
Eコード	M-NET コード	詳細 コード	Eコード	M-NET コード				
E322	4121	222	E322	4171	通信異常（識別不能）	電源配線接続不良	電源配線に接続忘れがないか確認する	電源接続状態に問題がある場合は、状態を修正する
信号配線接続不良						コンデンシングユニット制御基板上 CNAF～アクティブフィルタ AF 基板上的 CNMAIN 間配線接続状態、接触不良確認 引き回し状態に問題ないか（AF 電源配線との束ね、並走ないか）確認	配線接続状態に問題がある場合は、状態を修正する	
コンデンシングユニット制御基板故障						上記処置を実施し、再起動しても異常が再発する	コンデンシングユニット制御基板を交換する	
AF 基板故障						コンデンシングユニット制御基板交換後も異常が再発する	AF 基板を交換する	

※ RF 基板の交換条件

ヒューズ (F001、F002、F03、F04、F005、F006) に導通がない場合または外観に異常が見られる場合は RF 基板を交換してください。異常がない場合は交換不要です。

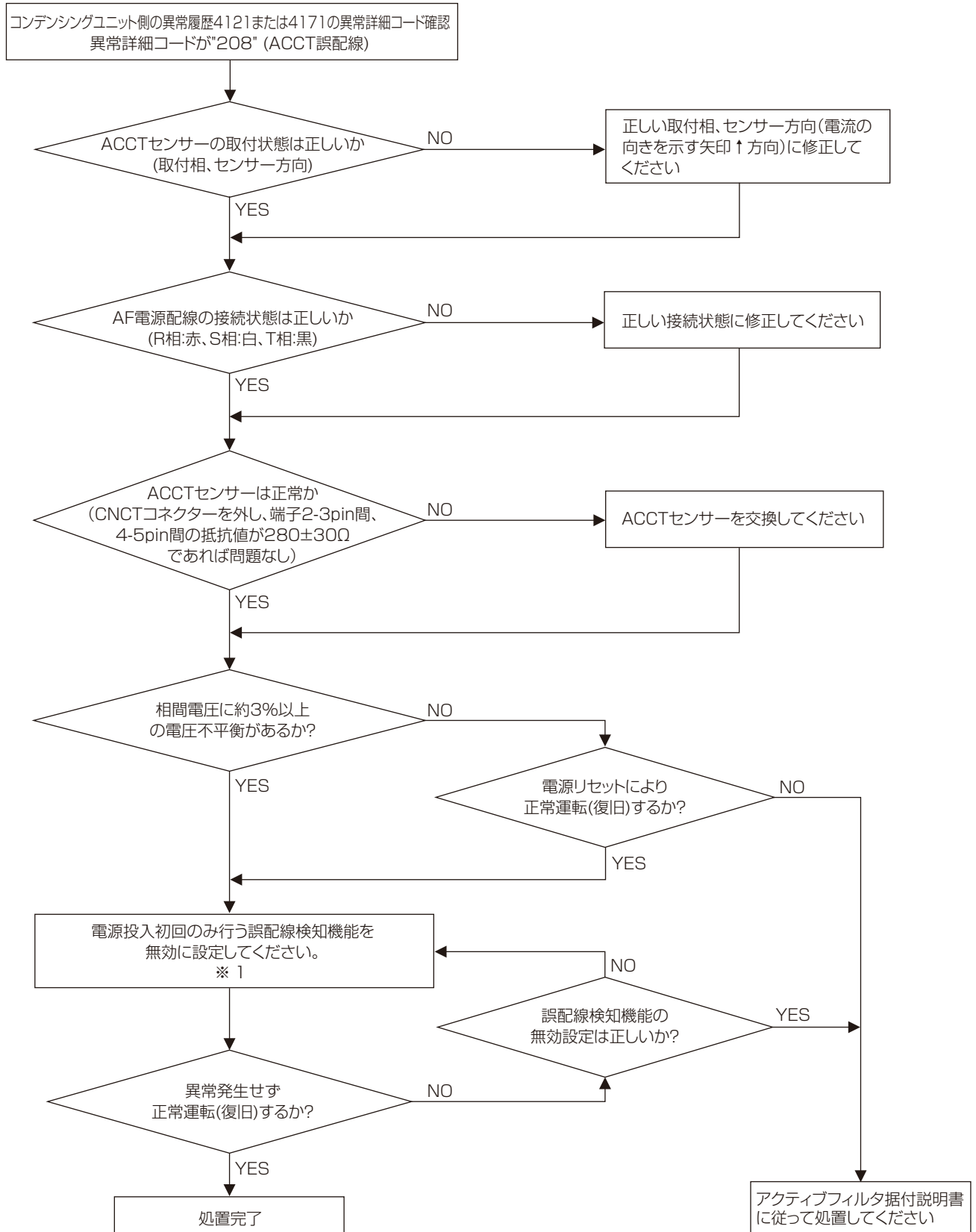
●RF基板



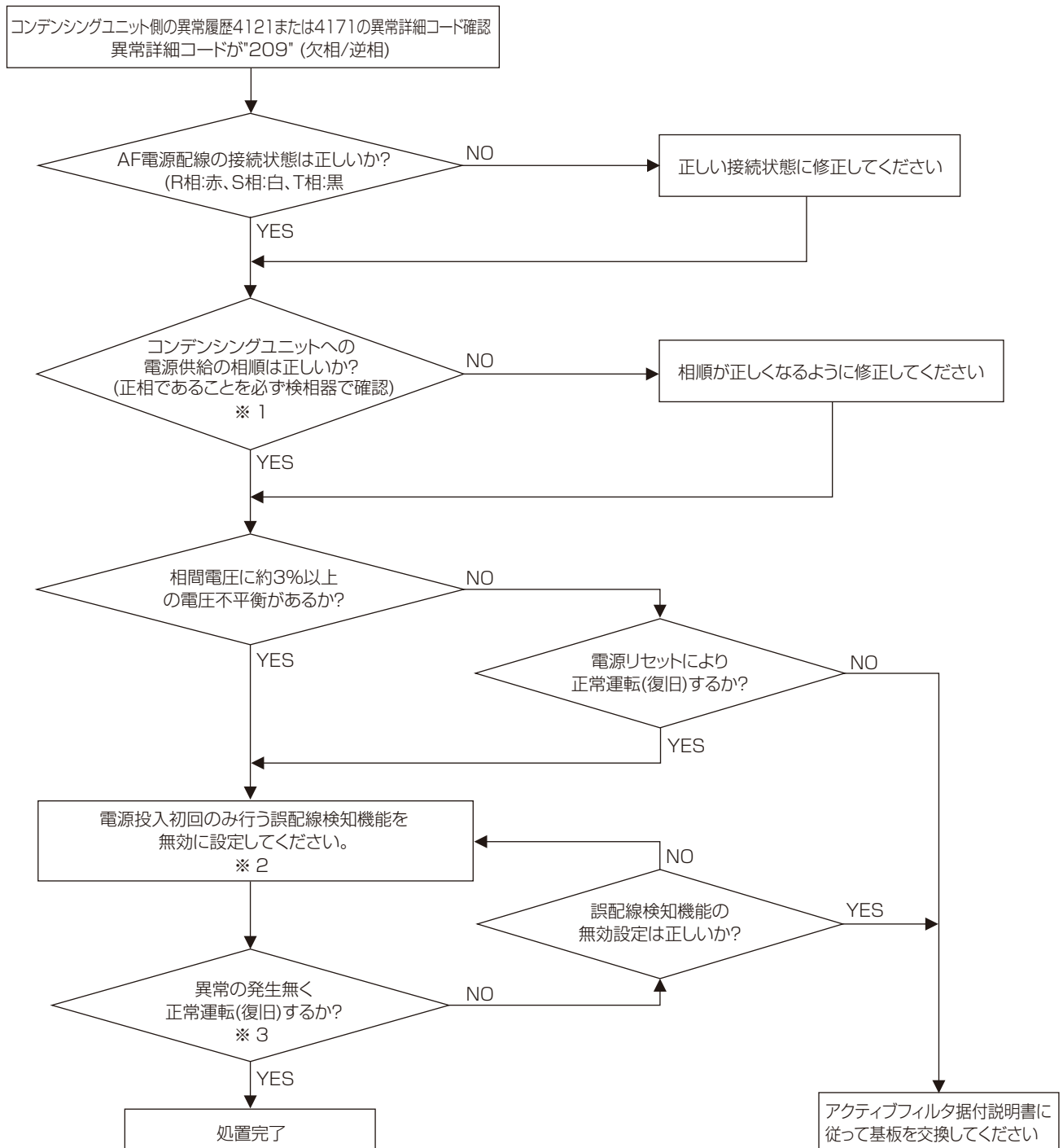
(c) 電源電圧の不均衡率・電圧歪みが大きい場合の処置

三相電源の相間電圧に不均衡や電圧歪みがあると、高調波対策機器異常（エラーコード：E301～E322）が発生する場合があります。以下の方法でチェック、処置してください。

<チェック方法と処置フロー>



※1 配線接続状態に問題ないことを確認できていますので、本処置による影響はありません。電源遮断後、AF基板上のSW001-1をONに変更してください。



- ※1 必ず検相器でコンデンシングユニット電源供給の相順が正しいことを確認してください。
電源の相順を間違えた状態のまま、AF 基板上の SW001-1 を ON に変更してコンデンシングユニットを運転した場合、アクティブフィルタが「IPM エラー」「過電流」検知に至りますので注意願います。
(コンデンシングユニットは電源が逆相であっても異常発報しません)
- ※2 配線接続状態に問題ないことを確認できていますので、本処置による影響はありません。
電源遮断後、AF 基板上の SW001-1 を ON に変更してください。
- ※3 コンデンシングユニットで異常履歴、異常詳細コードを確認してください。
「IPM エラー」：異常詳細コードが "202"、「過電流」：異常詳細コードが "210"

<処置方法>

(1) AF 電源配線、ACCT センサーの取付状態（取付相、方向）に問題がないか電気配線図をもとに確認してください。

(2) 以下の要領で電源投入初回のみ行う誤配線検知機能を無効に設定します。

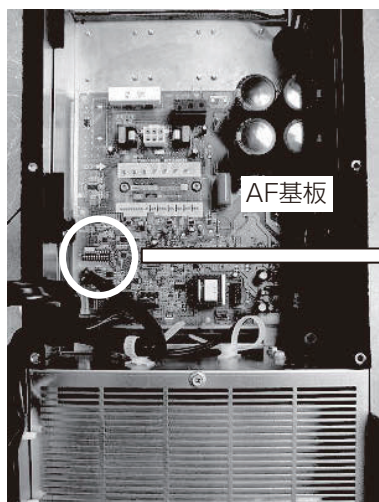
((1) で配線接続状態に問題ないことを確認できていますので、本処置による影響はありません)

① 電源を遮断し 10 分以上待ってから作業を開始してください。

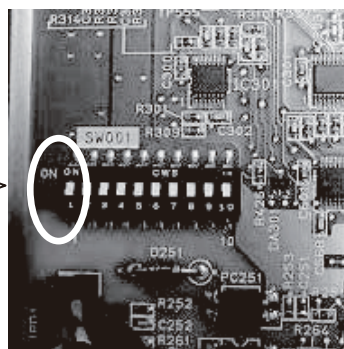
② AF 基板のディップスイッチ SW001-1 を“ON”に変更してください。

※ 電源投入の際、電源遮断後 10 分以上経過したことを確認してから再投入してください。

(十分放電しないで電源再投入すると、機器を破損させる場合があります。)



アクティブフィルタ本体
(RF基板を取り外した状態)



SW001-1 (左端) を
“ON” にする (上側にスライド)

■ご不明な点に関するご相談はお客様相談窓口（別紙）にお問い合わせください。

三菱電機冷熱相談センター

0037-80-2224(フリーボイス)/073-427-2224(携帯電話対応)

FAX(365日・24時間受付)

0037(80)2229(フリーボイス)・073(428)-2229(通常FAX)

三菱電機株式会社

〒640-8686 和歌山市手平6-5-66冷熱システム製作所

WT06823X09