

三菱電機ユニットクーラ [業務用]

形名

UCH-D08TNA
 UCH-D1TNA
 UCH-D1.6TNA
 UCH-D2TNA
 UCL-D08THA
 UCL-D1THA
 UCL-D1.6THA
 UCL-D2THA
 UCH-N08TNB
 UCH-N1TNB
 UCH-N1.6TNB
 UCH-N2TNB
 UCL-N08THB
 UCL-N1THB
 UCL-N1.6THB
 UCL-N2THB

据付工事説明書（販売店・工事店様用）

このたびは三菱電機製品をお買い求めいただき、まことにありがとうございます。

この製品の性能・機能を十分に発揮させ、また安全を確保するために、正しい据付工事が必要です。据付工事の前に、この説明書を必ずお読みください。


- ・「据付工事説明書」は大切に保管してください。
- ・お客様ご自身では、据付けないでください。（安全や機能の確保ができません。）
- ・この製品は国内専用です。日本国外では使用できません。
This appliance is designed for use in Japan only and can not be used in any other country.


もくじ

| | |
|------------------------|----|
| 安全のために必ず守ること | 2 |
| 1. 使用部品 | 9 |
| 1-1. 同梱部品 | 9 |
| 1-2. 別売部品 | 9 |
| 1-3. 一般市販部品 | 9 |
| 1-4. 別売品 | 9 |
| 1-5. 製品の外形（各部の名称） | 10 |
| 1-6. 製品の運搬と開梱 | 10 |
| 2. 使用箇所（据付工事の概要） | 11 |
| 2-1. 使用部品の取付位置 | 11 |
| 2-2. 従来据付工事方法との相違 | 11 |
| 2-3. 一般市販部品の仕様 | 11 |
| 3. 据付場所の選定 | 13 |
| 3-1. 法規制・条例の遵守事項 | 13 |
| 3-2. 公害・環境汚染への配慮事項 | 13 |
| 3-3. 製品の機能性能を発揮するための事項 | 13 |
| 3-4. 保守・点検に関する事項 | 14 |
| 4. 据付工事 | 15 |
| 4-1. 建物の工事進行度と施工内容 | 15 |
| 4-2. 届出・報告事項 | 15 |
| 5. 配管工事 | 16 |
| 5-1. 従来工事方法との相違 | 16 |
| 5-2. 冷媒配管工事 | 16 |
| 5-3. 気密試験 | 17 |
| 5-4. 真空引き | 18 |
| 5-5. ドレン配管工事 | 18 |
| 6. 電気工事 | 19 |
| 6-1. 従来工事方法との相違 | 19 |
| 6-2. 電気配線工事 | 19 |
| 7. 据付工事後の確認 | 20 |
| 7-1. 据付工事のチェックリスト | 20 |
| 8. 試運転 | 21 |
| 8-1. 試運転の準備 | 21 |
| 8-2. 試運転の方法 | 21 |
| 8-3. 試運転中の確認事項 | 22 |
| 9. お客様への説明 | 25 |
| 9-1. エンドユーザー向け特記事項 | 25 |
| 9-2. ユニットの保証条件 | 25 |
| 9-3. 警報装置の設置について | 26 |
| 10. 安全に長くお使いいただくために | 27 |
| 10-1. 日常の保守 | 27 |
| 10-2. 標準的な使用条件 | 27 |
| 11. 仕様 | 30 |

安全のために必ず守ること

- ◆この「安全のために必ず守ること」をよくお読みのうえ、据え付けてください。
- ◆ここに記載した注意事項は、安全に関する重要な内容です。必ずお守りください。

 **警告** 取扱いを誤った場合、使用者が死亡または重傷を負うおそれのあるもの

 **注意** 取扱いを誤った場合、使用者が軽傷を負う、または物的損害が発生するおそれのあるもの

- ◆図記号の意味は次のとおりです。



(一般禁止)



(接触禁止)



(水ぬれ禁止)



(ぬれ手禁止)



(一般指示)



(アース線を
必ず接続せよ)

- ◆お読みになったあとは、お使いになる方に必ず本書をお渡しく下さい。
- ◆お使いになる方は、本書をいつでも見られるところに大切に保管してください。移設・修理の場合、工事をされる方にお渡しく下さい。また、お使いになる方が代わる場合、新しくお使いになる方にお渡しく下さい。

警告

第一種電気工事士が電気工事を行う。(第二種電気工事士は電気工事士法で認められた範囲のみ対応可)

気密試験は冷凍装置検査員と同等の資格保持者(第一種冷凍機械責任者免状または第一種冷凍空調技士資格の所持者)、またはその監督の下で行う。

ろう付け作業は以下のいずれかを満たす者が行う。

- ◆冷凍空気調和機器施工技能士資格を保有する者(1級及び2級に限る)
- ◆ガス溶接技能講習を修了した者
- ◆その他厚生労働大臣が定めた者

一般事項

警告

当社指定の冷媒以外は絶対に封入しない。

- ◆封入すると、使用時・修理時・廃棄時などに、破裂・火災・爆発の原因になります。
- ◆法令違反の原因になります。

封入冷媒の種類は、機器付属の説明書・銘板に記載し指定しています。
指定冷媒以外を封入した場合の不具合・事故に関して当社は一切責任を負いません。



禁止

以下の特殊な環境では使用しない。

- ◆油・蒸気・有機溶剤・腐食ガス(アンモニア・硫黄化合物・酸など)の多いところ
- ◆酸性やアルカリ性の溶液・特殊なスプレーを頻繁に使用するところ

◆性能低下・腐食により、冷媒漏れ・水漏れ・けが・感電・故障・発煙・火災の原因になります。



使用禁止

改造はしない。

- ◆ 改造すると、冷媒漏れ・水漏れ・けが・感電・火災の原因になります。



禁止

安全装置・保護装置の改造や設定変更をしない。

- ◆ 改造や設定変更または当社指定品以外のものを使用すると、破裂・発火・火災・爆発の原因になります。



変更禁止

ユニットの据付・点検・修理をする周囲に子どもを近づけない。

- ◆ 工具などが落下すると、けがの原因になります。



禁止

ユニットの近くに可燃物を置いたり、可燃性スプレーを使用したりしない。

- ◆ 引火・火災・爆発の原因になります。



禁止

運転中および運転停止直後の冷媒配管・冷媒回路部品に素手で触れない。

- ◆ 冷媒は循環過程で低温または高温になるため、素手で触れると凍傷・火傷の原因になります。
- ◆ 保護具を身につけて作業してください。



接触禁止

運転中および運転停止直後の電気部品に素手で触れない。

- ◆ 素手で触れると、火傷・感電の原因になります。
- ◆ 保護具を身につけて作業してください。



接触禁止

電気部品に水をかけない。

- ◆ 水がかかった状態で使用すると、ショート・漏電・感電・故障・発煙・発火・火災の原因になります。



水ぬれ禁止

ぬれた手で電気部品に触れたり、スイッチ・ボタンを操作したりしない。

- ◆ 感電・故障・発煙・発火・火災の原因になります。
- ◆ ぬれた手を拭いてから、作業してください。



ぬれ手禁止

パネルの開閉やドレンパンの清掃など、高所では足を踏み外さないように作業する。

- ◆ 落下・転倒により、けがの原因になります。



指示を
実行

掃除・整備・点検をするときは、運転を停止して、主電源を切る。

- ◆ 運転中や主電源が入った状態で作業すると、けが・感電の原因になります。
- ◆ 回転機器により、けがの原因になります。



指示を
実行

換気をする。

- ◆ 冷媒が漏れると、酸素欠乏の原因になります。
- ◆ 冷媒が火気に触れると、有毒ガス発生の原因になります。



換気を
実行

アルコールで消毒した場合、換気をして周囲に充満するアルコールガスを取り除く。

- ◆ ガスを取り除かずに電源を入れると、引火・爆発の原因になります。
(本製品は防爆仕様ではありません)



指示を
実行

仕様の範囲内で冷凍サイクルを製作する。

- ◆ 仕様の範囲外で製作すると、漏電・破裂・発火・火災の原因になります。



指示を
実行

異常時（こげ臭いなど）は、運転を停止して電源スイッチを切る。

- ◆ 異常のまま運転を続けると、感電・故障・火災の原因になります。
- ◆ お買上げの販売店・お客様相談窓口にご連絡してください。



指示を
実行

長時間使用しないときは、主電源を切る。

- ◆ ドレンホースヒータは常時通電のため、感電・火災の原因になります。



指示を
実行

ユニットのカバーを取り付ける。

- ◆ ほこり・水が入ると、感電・発煙・火災の原因になります。



指示を
実行

端子箱・制御箱のカバーまたはパネルを取り付ける。

- ◆ ほこり・水が入ると、感電・発煙・発火・火災の原因になります。



指示を
実行

据付台が傷んでいないか定期的に点検する。

- ◆ ユニットの落下によるけがの原因になります。



指示を
実行

ユニットの廃棄は、専門業者に依頼する。

- ◆ 充てんした油や冷媒を取り除いて廃棄しないと、環境破壊・火災・爆発の原因になります。



⚠ 注意

空気の吹出口・吸込口に指や棒などを入れない。

- ◆ ファンに当たり、けがの原因になります。



パネルやガードを外したまま運転しない。

- ◆ 回転機器に触れると、巻込まれてけがの原因になります。
- ◆ 高温部に触れると、火傷の原因になります。
- ◆ 高電圧部に触れると、感電の原因になります。



動植物・精密機器・美術品の保存など特殊用途には使用しない。

- ◆ 保存品が品質低下する原因になります。



ユニットに触れるときは保護具を身に付ける。

- ◆ 霜取ヒータなどに触れると、火傷・けがの原因になります。



部品端面・ファン・熱交換器のフィン表面に触れるときは保護具を身に付ける。

- ◆ けが・感電・故障の原因になります。



保護具を身に付けて操作する。

- ◆ スイッチ(運転-停止)をOFFにしても基板の各部や端子台には電圧がかかっている。触れると感電の原因になります。



保護具を身に付けて操作する。

- ◆ 各基板の端子には電圧がかかっている。触れると感電の原因になります。
- ◆ 主電源を切っても数分間は充電された電気が残っている。触れると感電の原因になります。



電気部品に触る場合は、保護具を身に付ける。

- ◆ 高温部に触れると、火傷の原因になります。
- ◆ 高電圧部に触れると、感電の原因になります。



作業する場合は保護具を身に付ける。

- ◆ けがの原因になります。



ユニット内の冷媒は、処理業者に依頼して回収・廃棄する。

- ◆ 大気に放出すると、環境破壊の原因になります。



販売店または専門業者が定期的に点検する。

- ◆ ユニットの内部に、ごみ・ほこりがたまると、水漏れにより家財がぬれる原因になります。
- ◆ においが発生する原因になります。



運搬・据付工事をするときに

⚠ 注意

梱包に使用しているPPバンドを持って運搬しない。

- ◆ PPバンドによる、けがの原因になります。



20kg以上の製品は、1人で運搬しない。

- ◆ 1人作業はけがの原因になります。
- ◆ 2人以上で作業してください。



据付工事をするときに

警告

以下の場所にユニットを設置しない。

- ◆可燃性ガスの発生・流入・滞留・漏れのおそれがある場所
- ◆可燃性ガスがユニットの周囲にたまると、火災・爆発の原因になります。



禁止

梱包材は廃棄する。

- ◆けがの原因になります。



指示を
実行

袋状の梱包材は破棄する。

- ◆窒息事故の原因になります。



指示を
実行

据付工事は、販売店または専門業者が据付工事説明書に従って行う。

- ◆工事に不備があると、冷媒漏れ・水漏れ・けが・感電・火災の原因になります。
- ◆地震に備えないと、落下の原因になります。
- ◆お客様ご自身での工事は、事故の原因になります。



指示を
実行

同梱品の装着や取外しを行う。

- ◆不備があると、冷媒漏れ・酸素欠乏・発煙・発火の原因になります。



指示を
実行

冷媒が漏れた場合の限界濃度対策を行う。

- ◆冷媒が漏れると、酸素欠乏の原因になります。
(ガス漏れ検知器の設置をおすすめします)



指示を
実行

据付工事部品は、必ず同梱部品および指定の部品を使用する。

- ◆当社指定部品を使用しないと、事故の原因になります。



指示を
実行

販売店または専門業者が当社指定の別売品を取り付ける。

- ◆不備があると、水漏れ・けが・感電・火災の原因になります。



指示を
実行

地震に備え、所定の据付工事を行う。

- ◆工事に不備があると、ユニットが落下し、けがの原因になります。



指示を
実行

ユニットの質量に耐えられるところに据え付ける。

- ◆強度不足や取付けに不備があると、ユニットが落下し、けがの原因になります。



指示を
実行

注意

ぬれて困るものの上に据え付けない。

- ◆湿度が80%を超えると、露落ちにより天井・床がぬれる原因になります。
- ◆ドレン出口が詰まっていると、露落ちにより天井・床がぬれる原因になります。



据付禁止

販売店または専門業者が据付工事説明書に従って排水工事を行う。

- ◆不備があると、雨水・ドレンなどが屋内に浸水し、家財・周囲がぬれる原因になります。



指示を
実行

ユニットは水準器などを使用して、水平に据え付ける。

- ◆据え付けたユニットに傾斜があると、ドレン漏れの原因になります。



指示を
実行

配管工事をするときに

警告

ドレンホースヒータを使用する場合は断熱しない。

- ◆ 損傷・断線・発煙・火災の原因になります。



禁止

冷媒回路は、冷媒による冷媒置換をしない。

- ◆ 指定外の気体が混入した場合、破裂・爆発の原因になります。
- ◆ 真空ポンプによる真空引き乾燥を行ってください。



禁止

加圧ガスに塩素系冷媒・酸素・可燃ガスを使用しない。

- ◆ 使用すると、爆発の原因になります。
- ◆ 当社指定の加圧ガスを使用してください。



使用禁止

冷媒回路内にガスを封入した状態で加熱しない。

- ◆ 加熱すると、ユニットが破裂・爆発する原因になります。



禁止

冷媒回路内に、指定の冷媒以外の物質（空気など）を混入しない。

- ◆ 指定外の気体が混入すると、異常な圧力上昇により、破裂・爆発の原因になります。



禁止

現地配管を部品端面に接触させない。

- ◆ 配管が損傷し、冷媒漏れ・酸素欠乏の原因になります。



禁止

配管内の封入ガスと残留油を取り除く。

- ◆ 取り除かずに配管を加熱すると、炎が噴出し、火傷の原因になります。



指示を
実行

使用冷媒・配管径・配管の材質を確認し、適合した肉厚の配管を使用する。

- ◆ 不適合品を使用すると、配管が損傷し、冷媒漏れ・酸素欠乏の原因になります。



指示を
実行

冷媒が漏れていないことを確認する。

- ◆ 冷媒が漏れると、酸素欠乏の原因になります。
- ◆ 冷媒が火気に触れると、有毒ガス発生の原因になります。



指示を
実行

気密試験はユニットと据付工事説明書に記載している圧力値で行う。

- ◆ 記載している圧力値以上で行うと、ユニット損傷の原因になります。
- ◆ 冷媒漏れ・酸素欠乏の原因になります。



指示を
実行

配管接続部の断熱は気密試験後に行う。

- ◆ 断熱材をつけた状態で気密試験を行うと、冷媒漏れを検知できず、酸素欠乏の原因になります。



指示を
実行

再使用する既設冷媒配管に腐食・亀裂・傷・変形がないことを確認する。

- ◆ 確認せずに再使用すると、配管が損傷し、冷媒漏れ・酸素欠乏の原因になります。



指示を
実行

注意

ドレンホースに傷をつけない。

- ◆ ドレンホースからの水漏れにより家財がぬれる原因になります。



禁止

ドレン水が排水できることを確認する。

- ◆ 不備があると、水漏れにより家財がぬれる原因になります。



指示を
実行

ドレン配管は断熱する。

- ◆ 不備があると、水垂れにより天井・床がぬれる原因になります。



指示を
実行

配管を断熱する。

- ◆ 結露により、天井・床がぬれる原因になります。



指示を
実行

電気工事をするときに

警告

配線を冷媒配管・部品端面に接触させない。

- ◆ 配線が接触すると、漏電・断線・発煙・発火・火災の原因になります。



禁止

基板が損傷した状態で使用しない。

- ◆ 発熱・発火・火災の原因になります。



禁止

配線に外力や張力が伝わらないようにする。

- ◆ 配線が発熱・断線し、発煙・発火・火災の原因になります。



指示を
実行

端子接続部に配線の外力や張力が伝わらないように固定する。

- ◆ 配線接続部の接触不良・発熱・断線により、発煙・発火・火災の原因になります。



指示を
実行

配線端子のねじは規定のトルクで締める。

- ◆ ねじ緩み・接触不良により、発煙・発火・火災の原因になります。



指示を
実行

電気工事をする前に、主電源を切る。

- ◆ けが・感電の原因になります。



指示を
実行

電気配線には所定の配線を用い、専用回路を使用する。

- ◆ 電源回路容量不足や施工不備があると、感電・故障・発煙・発火・火災の原因になります。



指示を
実行

電気工事は、第一種電気工事士が以下に従って行う。(第二種電気工事士は電気工事士法で認められた範囲のみ対応可)

- ◆ 電気設備に関する技術基準
- ◆ 内線規程
- ◆ 据付工事説明書
- ◆ 施工不備があると、感電・故障・発煙・発火・火災の原因になります。



指示を
実行

電源には漏電遮断器をユニット 1 台につき 1 個設置する。

- ◆ 漏電遮断器を取り付けないと、感電・発煙・発火・火災の原因になります。



指示を
実行

以下の正しい容量の遮断器を使用する。

- ◆ 漏電遮断器
- ◆ ヒューズ (開閉器 + B 種ヒューズ)
- ◆ 配線用遮断器

- ◆ 大きな容量の遮断器を使用すると、感電・故障・発煙・発火・火災の原因になります。



指示を
実行

電源配線には、電流容量などに適合した規格品の配線を使用する。

- ◆ 不適合の配線を使用すると、漏電・発熱・発煙・発火・火災の原因になります。



指示を
実行

むき配線が端子台の外にはみ出さないように接続する。

- ◆ むき配線同士が接触すると、感電・発煙・発火・火災の原因になります。



指示を
実行

D 種接地 (アース) 工事は第一種電気工事士の資格のある電気事業者が行う。(第二種電気工事士は電気工事士法で認められた範囲のみ対応可) アース線をガス管・水道管・避雷針・電話のアース線に接続しない。

- ◆ 感電・ノイズにより、誤動作・発煙・発火・火災・爆発の原因になります。



アース
接続

移設・修理をするときに

警告

ユニットの移設・分解・修理は、販売店または専門業者に依頼する。

- ◆ 作業に不備があると、冷媒漏れ・水漏れ・けが・感電・火災の原因になります。
- ◆ お客様ご自身での作業は、事故の原因になります。



指示を
実行

点検時は、配管支持部材・断熱材を確認し劣化したものは補修、交換する。

- ◆ 腐食、亀裂、傷、変形などがあると、冷媒漏れ・水漏れの原因になります。



指示を
実行

修理をした場合、部品を元どおり取り付ける。

- ◆ 不備があると、けが・感電・火災の原因になります。



指示を
実行

1. 使用部品

1-1. 同梱部品

本製品には下記部品が同梱されておりますので据付前に確認してください。

| No. | 品名 | 対象ユニット | 個数 | 備考 |
|-----|-----------|--|----|-------------|
| D-1 | オイルトラップ※1 | UCH-D2TNA,UCL-D2THA UCH-N2TNB,UCL-N2THB | 1 | 冷媒ガス出口管に取付け |
| D-2 | ドレンホース | 全機種 | 1 | ドレン管に取付け |
| D-3 | ドレンホースバンド | 全機種 | 2 | ドレンホース固定用 |
| D-4 | 取扱説明書 | 全機種 | 1 | |
| D-5 | 据付工事説明書 | 全機種 | 1 | |

※1 UCH-D08,1,1.6TNA、UCL-D08,1,1.6THA、UCH-N08,1,1.6TNB、UCL-N08,1,1.6THB はオイルトラップ内蔵

1-2. 別売部品

以下の部品は、三菱電機指定の純正部品をお使いください。

| No. | 品名 | 個数 | 仕様 | 備考 |
|-----|---------------|----|---------------------|-----------|
| P-1 | ドレンパン断熱材セット | 1 | 断熱材厚さ 15 mm | |
| P-2 | ドレンホース(ヒータ同梱) | 1 | 1.5 m / 2 m / 2.5 m | 同梱部品の長さ違い |

1-3. 一般市販部品

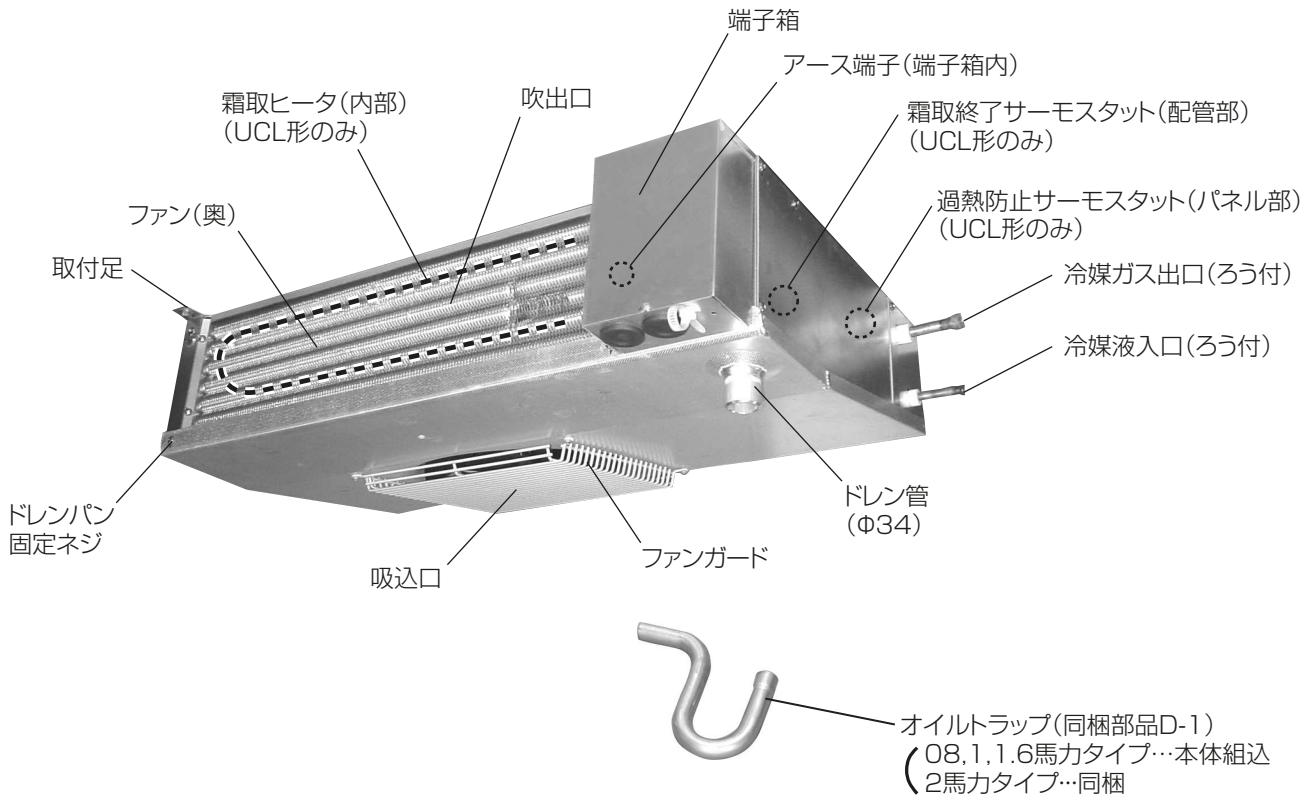
| No. | 品名 | 個数 | 仕様 |
|-----|--------------------------|-----|--|
| S-1 | 吊りボルト | 4 | M10 用 |
| S-2 | ナット | 8 | M10 ダブルナットで固定 |
| S-3 | 平座金 | 8 | M10 用 スプリングワッシャと取付足の間に使用 |
| S-4 | スプリングワッシャ | 4 | M10 用 ナットと平座金の間に使用 |
| S-5 | 配線用工事部材 (制御配線 / 電気配線) | 必要数 | 過電流遮断器、漏電遮断器、手元開閉器、配線用遮断器 |
| S-6 | 冷媒配管 | 必要量 | JIS H 3300 「銅及び銅合金の継目無管」の C 1220 のりん脱酸銅 |
| S-7 | アース電線 | 必要量 | 線径：2.0mm ² 以上 |
| S-8 | 配管用工事部材 | 必要量 | ろう材 (JIS 指定)、フラックス、断熱材、仕上げテープ 窒素ガス漏れ確認用泡材 (ギュッポフレックスなど) |
| S-9 | ドレン配管 | 必要量 | 呼び径 25A |

1-4. 別売品

| No. | 品名 | 主な形名 | 備考 |
|-----|-----------|--------------|--------------------|
| 1 | コンデンスユニット | ECOV, ECV | R463A-J、R410A 冷媒対応 |
| 2 | コントローラ | RBH, RBS, RB | ハイクオリティ・クオリティ・機械式 |
| 3 | 集中コントローラ | AE-200J | |

1-5. 製品の外形（各部の名称）

■UCH-D08,1,1.6,2TNA、UCL-D08,1,1.6,2THA
UCH-N08,1,1.6,2TNB、UCL-N08,1,1.6,2THB

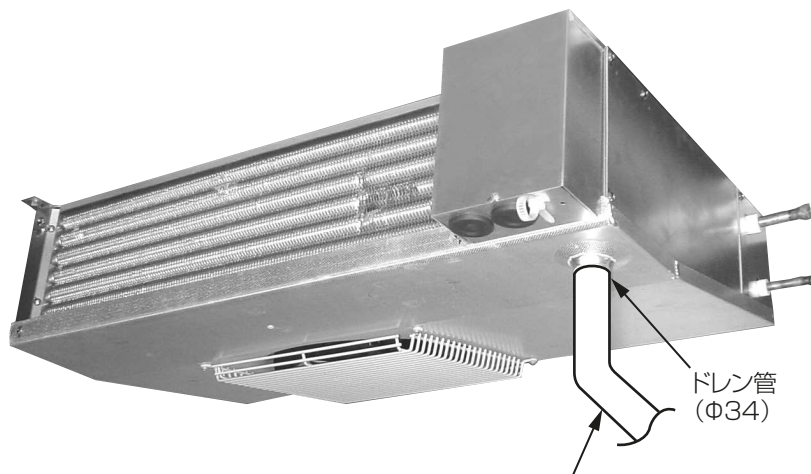


1-6. 製品の運搬と開梱

できるだけ水平に保ち、静かに搬入してください。
梱包材は破棄（ビニール等）・廃棄（木材等）してください。

2. 使用箇所（据付工事の概要）

2-1. 使用部品の取付位置



ドレンホース・ホースバンド(同梱部品D-2、D-3)

2-2. 従来据付工事方法との相違

- 本ユニットは、冷媒として R463A-J・R410A を使用しています。
- 据付方法は、「4. 据付工事」の項で確認してください。
- R463A-J 冷媒を使用する際は、膨張弁の開度を調整してください。（調整量は 21 ページを参照ください）

お願い

- 下記に示す工具類のうち、旧冷媒 (R22) に使用していたものは使用しないでください。R463A-J・R410A 専用の工具類を使用してください。（ゲージマニホールド・チャージングホース・ガス漏れ検知器・逆流防止器・冷媒チャージ用口金・真空度計・冷媒回収装置）
R463A-J・R410A は冷媒中に塩素を含まないため、旧冷媒用ガス漏れ検知器には反応しません。
旧冷媒・冷凍機油・水分が混入すると、冷凍機油の劣化・圧縮機故障のおそれがあります。
- 工具は指定の冷媒 (R463A-J・R410A) 専用ツールを使用してください。
指定の冷媒 (R463A-J・R410A) 用として専用ツールが必要です。最寄りの三菱電機システムサービス株式会社へ問合わせてください。
- 工具類の管理に配慮してください。
チャージングホース・フレア加工具にほこり・ごみ・水分が付着した場合、冷媒回路内に混入し、冷凍機油の劣化・圧縮機故障のおそれがあります。

2-3. 一般市販部品の仕様

| No. | 品名 | 個数 | 備考 |
|-----|-----------|-----|---|
| 1 | 吊ボルト | 4 | M10 |
| 2 | ナット | 8 | M10 ダブルナットにて固定 |
| 3 | 平座金 | 8 | M10 用 スプリングワッシャと付属座金の間に使用 |
| 4 | スプリングワッシャ | 4 | M10 用 ナットと平座金の間に使用 |
| 5 | 液側冷媒配管 | 必要量 | 銅管は JIS H3300 C1220 リン脱酸銅、 継手は JIS B8607 適合品を使用 φ 9.52mm 0.7t (O 材) 以上 |
| 6 | ガス側冷媒配管 | 必要量 | φ 12.7mm、φ 15.88mm : 0.9t (O 材) または 0.8t (H 材) 以上 φ 19.05mm : 1.0t (O 材) または 0.8t (H 材) 以上 |
| 7 | ろう材 | 適量 | りん銅ろう BCuP-3 |

| No. | 品名 | 個数 | 備考 |
|-----|------------|-----|---|
| 8 | 断熱材 | 必要量 | 吸湿性のない発砲ポリウレタン・スチロール材 <断熱厚さ目安> 天井配管：50t以上 ピット配管：25t以上 |
| 9 | 電線 | 必要量 | 2.0mm ² 以上 |
| 10 | 漏電ブレーカ | 1 | 定格 15A 感度電流 15mA/0.1s 相当 (三菱電機形名：NV30-C) |
| 11 | ノーヒューズブレーカ | 1 | 定格 15A (三菱電機形名：NF30-C) |
| 12 | ドレン配管 | 必要量 | 呼び径 25A 本体からドレン立ち上げ部に使用 |

3. 据付場所の選定

3-1. 法規制・条例の遵守事項

法規制、地方条例などを遵守することを配慮して据付場所を選定してください。

- ・ 各自治体で定められている騒音・振動等の設置環境に関する条例

3-2. 公害・環境汚染への配慮事項

公害や環境に対し配慮して据付場所を選定してください。

3-3. 製品の機能性能を発揮するための事項

3-3-1. 据付場所の環境と制限

[1] 据付場所について

| 据付場所の選定 | 次の条件・環境では使用しないでください | | | | | | | | | |
|---|---------------------|------|------|---------|------|------|----------|------|------|--|
| <ul style="list-style-type: none">・ 吹出し空気が部屋全体に行き渡るところ。(庫内中央)・ 据付け・サービス時の作業スペースが確保できるところ。・ 侵入外気の影響のないところ。・ 吹出し空気、吸込み空気の流れに障害物のないところ。・ テレビ、ラジオより 1m 以上離れたところ。 (映像の乱れや雑音が生じることがあります。)・ 真下に食品・食器を置かないところ。・ 調理器具が発する熱の影響を受けないところ。・ 蒸発温度 0℃ 以下で使用される場合には、熱交換器に霜が付きます。適切な霜取り制御を実施してください。・ 冷風が商品に届くところ。 冷風到達距離 <table border="1"><thead><tr><th>機種</th><th>50Hz</th><th>60Hz</th></tr></thead><tbody><tr><td>08, 1馬力</td><td>2.5m</td><td>3.0m</td></tr><tr><td>1.6, 2馬力</td><td>3.5m</td><td>4.0m</td></tr></tbody></table> | 機種 | 50Hz | 60Hz | 08, 1馬力 | 2.5m | 3.0m | 1.6, 2馬力 | 3.5m | 4.0m | <ul style="list-style-type: none">・ 機械油の多いところ。・ 温泉地帯。・ 海浜地区など塩分の多いところ。・ 硫化ガスのあるところ。・ 粉の飛散があるところ。・ 多量の蒸気があるところ。・ 酢(酢酸)を多量に使用するところ。・ 可燃性ガスのあるところ。・ 高圧配電線のあるところ。・ その他周囲の雰囲気等特殊なところ。・ 高周波機器、無線機器などがあるところ。 (誤動作します)・ クレーン車、船舶など移動するものへの設置。・ 積雪によりコンデンシングユニットが塞がれるところ。・ 炎の近くや溶接時のスパッターなどの火の粉が飛び散るところ。・ フライヤーの真上など油・粉・蒸気などを直接、吸込むところには設置しないでください。 |
| 機種 | 50Hz | 60Hz | | | | | | | | |
| 08, 1馬力 | 2.5m | 3.0m | | | | | | | | |
| 1.6, 2馬力 | 3.5m | 4.0m | | | | | | | | |

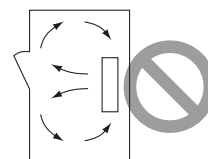
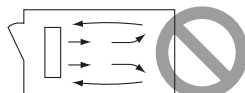
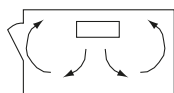
お願い

- ・ 吹出口・吸込口を塞がないでください。
風の流れを妨げた場合、能力低下・故障のおそれがあります。

[2] 着霜が少ない場所に据付けてください

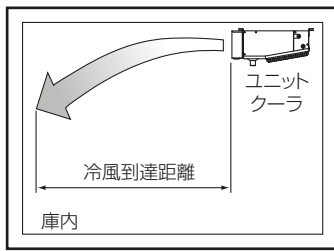
ユニットクーラと冷蔵庫の扉の距離は、できるだけ離してください。

ユニットクーラを扉の近くに設置すると、扉の開閉時に外気の暖かい湿った空気を吸込み、冷却器への着霜が増え、冷却能力低下やファン氷結のおそれがあります。



[3] 冷風が商品に届くように据付けてください

(1) 冷風到達距離

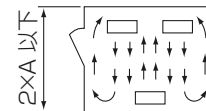
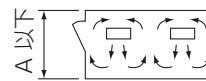


| 形名 | A | |
|--|------|------|
| | 50Hz | 60Hz |
| UCH-D08,1TNA UCL-D08,1THA UCH-N08,1TNB UCL-N08,1THB | 2.5m | 3.0m |
| UCH-D1.6,2TNA UCL-D1.6,2THA UCH-N1.6,2TNB UCL-N1.6,2THB | 3.5m | 4.0m |

・冷風到達距離は風速が0.5m/sとなる値です。

(2) 設置例

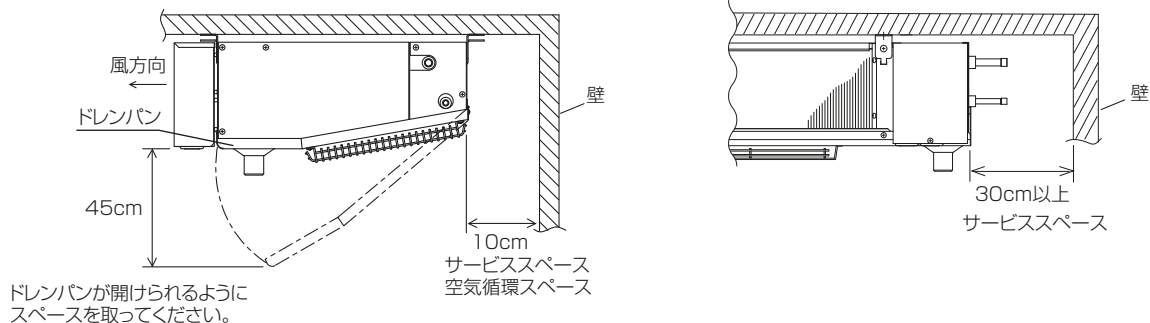
- 1) 冷蔵庫間口寸法が A 以下の場合
ユニットクーラを奥行き壁に沿って、吹出口が同じ方向を向くように設置してください。
- 2) 冷蔵庫間口寸法が 2 × A 以下の場合
ユニットクーラを奥行き壁の両側に、吹出口が向かい合うように設置してください。



3-3-2. 必要スペース

[1] 通風・サービススペースが確保できるように据付けてください

本体は背面を壁面に向けて設置してください。背面と壁面の間、側面と壁面の間には、それぞれ下記のスペースをあけてください。



お願い

- ・天井内配管・埋設配管の接続部には点検口を設けてください。点検できないおそれがあります。

3-4. 保守・点検に関する事項

日常点検やサービスの容易なところに据付けてください。
工事された方は、装置に安全かつ事故なく長持ちさせるため、顧客との保守契約を結び、定期的にユニットの運転状態を確認してください。

4. 据付工事

4-1. 建物の工事進行度と施工内容

据付場所に据付けられる状態になりましたら、据付工事を行ってください。

お願い

- ・据付・点検・修理をする場合、適切な工具を使用してください。
工具が適切でない場合、機器損傷のおそれがあります。

4-1-1. 天井面への据付

[1] 据付方法

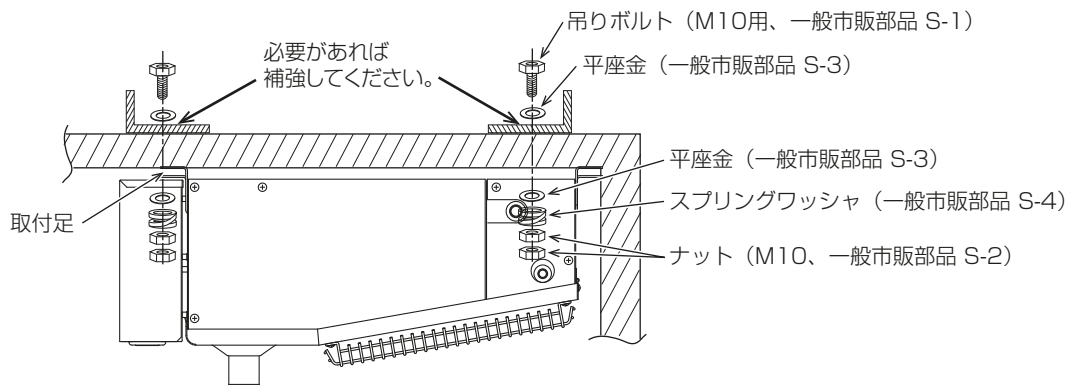
(1) 据付部はユニットの質量に耐えられる強度があることを確認してください

天井にφ 12mmの取付穴を開けてください。

図のように上から M10 吊りボルト（一般市販部品 S-1）を通し、下側からナット（一般市販部品 S-2）でユニットケースを固定してください。

天井が弱い場合には、取付部に補強材を入れてください。

- ・必ず 4 ヲ所で固定してください。
- ・製品落下のおそれがありますので、天井面と取付足は隙間なく固定してください。

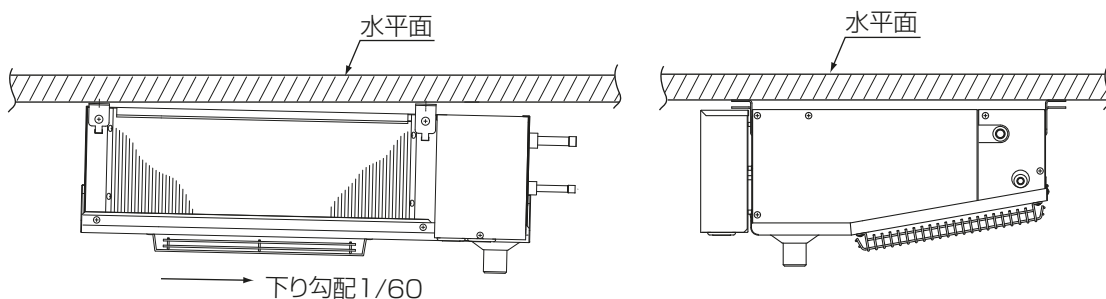


お願い

緩み防止のためダブルナットにしてください。

(2) 排水を確認してください

水平天井に設置するとドレンパンは傾きます。水平天井でない場合は、1/60 以上の勾配を設けてください。ドレンパン取付後は、排水を確認してください。



4-1-2. 輸送用保護部材の取外し

据付け後、輸送のための梱包部材は取外して、処分してください。

4-2. 届出・報告事項

特にありません。

5. 配管工事

5-1. 従来工事方法との相違

- ・ ストレーナ、電磁弁、膨張弁は内蔵されていますので、現地での取付作業は不要です。

お願い

- ・ R463A-J・R410A 以外の冷媒は使用しないでください。
R463A-J・R410A 以外の R22 など塩素が含まれる冷媒を使用した場合、冷凍機油の劣化・圧縮機が故障するおそれがあります。
- ・ 既設の冷媒配管をそのまま流用しないでください。
既設の配管内部には、古い冷凍機油や冷媒中の塩素が大量に残留しており、これらの物質による新しい機器の冷凍機油の劣化・圧縮機が故障するおそれがあります。

5-2. 冷媒配管工事

- ・ 冷媒 R463A-J・R410A 使用機器としての注意点・留意点は、接続するコンデンシングユニットの据付工事説明書を参照してください。

お願い

- ・ フレア・フランジ接続部に、冷凍機油（エステル油・エーテル油・少量のアルキルベンゼンのいずれか）を塗布してください。
塗布する冷凍機油に鉱油を使用し、多量に混入した場合、冷凍機油劣化・圧縮機が故障するおそれがあります。
- ・ チャージングシリンダを使用しないでください。
冷媒の組成が変化し、能力が低下するおそれがあります。

[1] 配管工事の制約

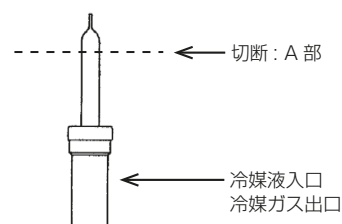
- ・ 配管長さ、接続配管径は接続するコンデンシングユニットに従ってください。
- ・ 1 系統へ 2 台以上のユニットクーラを接続する場合、配管の分配はなるべくユニットクーラの近くで、分岐管等を用いて分配してください。
この際、分岐管から各ユニットクーラまでの各配管回路の圧力損失を均等にしてください。
また、コンデンシングユニットから分岐管までの配管径はコンデンシングユニットの接続配管径に合わせ、分岐管からユニットクーラまでは、ユニットクーラの接続配管径に合わせてください。

[2] ユニット内の封入ガスの開放

工場出荷時、ユニット本体には水分や異物の混入を防止するため、乾燥窒素ガス（0.1MPa 程度）を封入しています。
配管接続時は、ユニット内の封入ガスを開放し、ガスがなくなったことを確認したうえで、溶接等を実施してください。

お願い

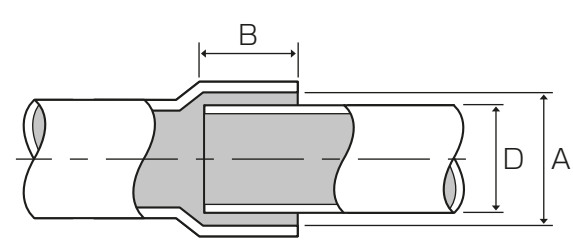
冷媒液入口、冷媒ガス出口それぞれの A 部より配管を切断して内部ガスを抜いたあと、ろう付け部を取外し、配管を接続してください。



[3] ろう付け時のお願い

- ・ ろう付け作業時は必要最小限の面積を適正温度に加熱してください。
- ・ 金属板での遮蔽とぬれタオルで板金などに炎が当たらないようにしてください。
- ・ 銅管継手の最小はまり込み深さと、管外径と継手内径のすき間は下表のとおりです。

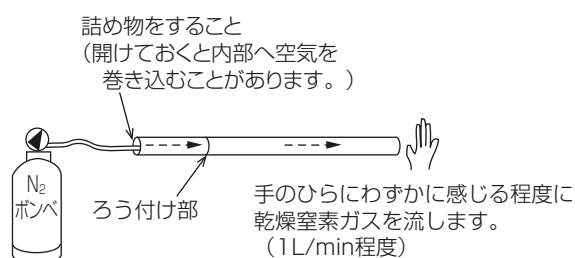
(単位: mm)

|  | 配管径 D | 最小はまり込み深さ B | すき間 A-D |
|---|-----------|-------------|-------------|
| | 5 以上 8 未満 | 6 | 0.05 ~ 0.35 |
| 8 以上 12 未満 | 7 | 0.05 ~ 0.45 | |
| 12 以上 16 未満 | 8 | 0.05 ~ 0.55 | |
| 16 以上 25 未満 | 10 | | |
| 25 以上 35 未満 | 12 | | |
| 35 以上 45 未満 | 14 | | |

- ・ 亜硫酸ガス濃度が高いなど、腐食性雰囲気では「銀ろう」を使用してください。
- ・ 低温ろうは、強度が弱いので使用しないでください。
- ・ 再ろう付けする場合は、同一ろう材を使用してください。
- ・ ろう付け部は塗装してください。
- ・ 母材の種類、形状、ろう材の種類、ろう付けの方法などに応じて、適切なフラックスを使用してください。
- ・ 市販の酸化防止剤は、配管腐食や冷凍機油劣化の原因になります。使用しないでください。

手順

1. ろう付け作業は、下図の要領で、ろう材に適した温度でろう付けする。
 ろう付け時には、酸化スケールが生成しないように、乾燥窒素ガスなどの不活性ガスを配管に通しながら行ってください。
 作業後、配管がある程度冷えるまで（手でさわられる程度）窒素ガスを流したままにしてください。
 ろう付けが凝固するまで動かさないでください。（振動を与えない）
2. ろう付け作業後、フラックスを完全に除去する。



無酸化ろう付けの例

お願い

- ・ ろう付け作業時、周囲の配線や板金に炎が当たらないようにしてください。炎が当たった場合、加熱により、焼損・故障のおそれがあります。
- ・ 冷媒ガス出口のろう付けは、膨張弁の感温筒に熱が伝わらないようにしてください。そのままの状態ですとダイヤフラムが変形して故障のおそれがあります。
- ・ 窒素置換による無酸化ろう付けをしてください。冷媒配管の内部に酸化スケールが付着した場合、冷凍機油の劣化・圧縮機故障のおそれがあります。
- ・ ろう付け酸化防止剤の成分を確認してください。(ろう付け酸化剤と冷媒・冷凍機油が混じり合っても配管を腐食しない成分であること) ろう付け後は、水をかけずに冷却してください。
- ・ 酸化スケールが生成するとユニット内フィルタ部（ドライヤ・ストレーナなど）が目詰まりして寿命を短くすることがあります。目詰まりした場合は交換または洗浄を行ってください。
- ・ ろう付け作業は、日本銅センター発行の「銅管ろう付けマニュアル」に記載の事項を参考にしてください。

5-3. 気密試験

冷凍サイクルが完成したら、配管に断熱を施す前に「高圧ガス保安法」に基づき、装置全体の気密試験を実施してください。(ユニットは出荷前に実施済みです。)

5-3-1. 気密試験の圧力

気密試験圧力は、設計圧力以上の圧力としなければなりません。詳細は、組合わせて使用するコンデensingユニットの「据付工事説明書」を参照してください。

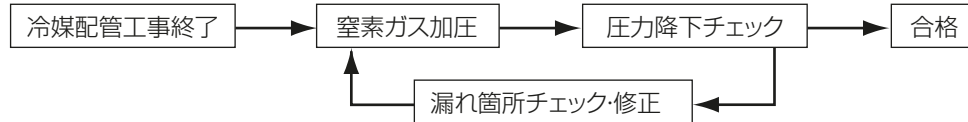
ただし圧力開閉器・圧力計・電磁弁・膨張弁保護のため、高圧部は 4.20MPa、低圧部は 2.42MPa を超えないように、ご注意ください。本ユニットの設計圧力は、下表のとおりです。

(単位：MPa)

| 使用冷媒 | 設計圧力 | |
|---------|------|------|
| | 高圧側 | 低圧側 |
| R463A-J | 4.15 | 2.41 |
| R410A | 4.15 | 2.21 |

5-3-2. 気密試験の手順

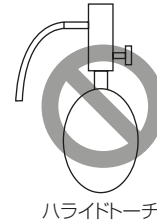
作業順序



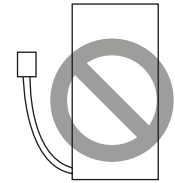
5-3-3. ガス漏れチェック

ガス漏れに対する管理が重要です。ガス漏れチェックには、HFC系冷媒対応のガス漏れ検知器を使用してください。

- R463A-J、R410A は従来の冷媒と比較して、その構成分子が小さく、圧力も高いためガス漏れが発生しやすくなります。
- R463A-J、R410A は、従来のガス漏れ検知器の 25 倍～40 倍の検出能力が必要です。単に従来のリークテストの検出感度を上げて使用した場合、ハロゲン系以外のガスも検出するおそれがあります。
- R463A-J は R410A のリークテストと同じものを使用できます。



ハライドトーチ



R22用ガス漏れ検知器

5-4. 真空引き

[1] 真空ポンプの真空度管理基準

5 分運転後で 66Pa 以下のものを使用してください。

[2] 真空度計の必要精度

- 266Pa の真空度を計測でき、かつ 1Torr (133Pa) 単位で真空度が確認できるものを使用してください。
- 一般的なゲージマニホールドでは、266Pa の真空度を計測できませんので使用しないでください。

[3] 真空引き時間

- 真空度計で計測して 266Pa に到達後、1 時間真空引きをします。(水分除去のために真空引きを行うことで真空乾燥を実施します。)
- 真空引き後、1 時間放置して真空度が低下しないことを確認してください。

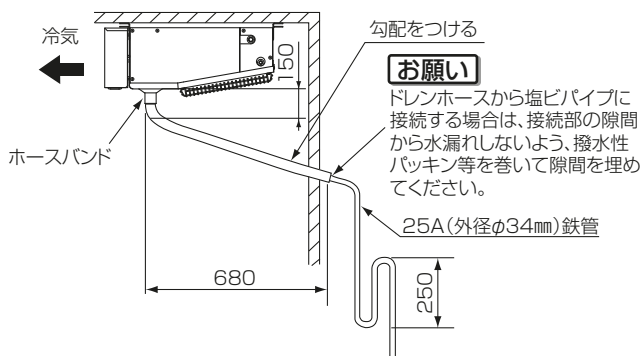
お願い

- 逆流防止付きの真空ポンプを使用してください。
冷媒回路内に真空ポンプの油が逆流した場合、冷凍機油の劣化・圧縮機故障のおそれがあります。

5-5. ドレン配管工事

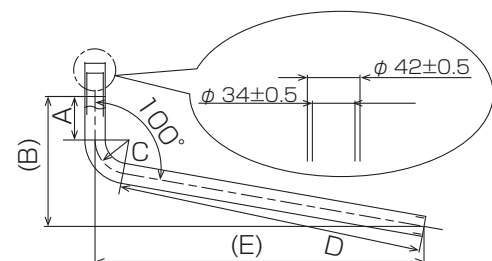
[1] ドレンホース（付属）の取付け

- 付属のドレンホースをホースバンドで固定してください。
- ドレンホースには 10° 以上の下り勾配を設けてください。
- 庫外に導いたドレンホースには、外気侵入防止のため U トラップ（高さ 250mm 程度）を設けてください。



(単位：mm)

| A | B | C | D | E |
|----|-----|-----|-----|-----|
| 90 | 246 | R70 | 503 | 553 |



6. 電気工事

6-1. 従来工事方法との相違

特にありません。

6-2. 電気配線工事

6-2-1. 配線作業時のポイント

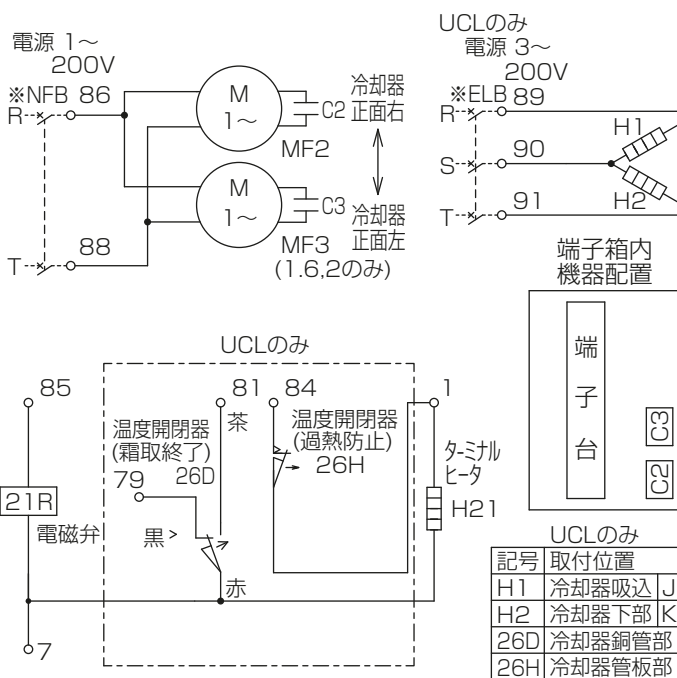
- 1) 漏電遮断器を設置してください。
 詳細は電気設備技術基準 15 条（地絡に対する保護対策）、電気設備の技術基準の解釈 40 条（地絡遮断装置などの施設）、内線規程 1375 節（漏電遮断器など）に記載されていますのでそれに従ってください。
 （ショーケースを始めとして、冷凍装置の場合漏電遮断器を取付けなければならないと考えてください。）
- 2) アース接続は 2.0 mm²以上を使用し、個別に接続してください。（アース端子ネジは M4 です。）
- 3) 吸入部で露落ちなどのおそれのある箇所での配線は避けてください。
- 4) 電源配線および操作回路配線の端子台端子ねじ締付トルクは下表に従ってください。（本製品の制御箱内の端子台のネジサイズは M4 です。）

| ねじサイズ | 締付トルク (N・m) |
|-------|-------------|
| M4 | 1.0 ~ 1.3 |
| M5 | 2.0 ~ 2.5 |
| M6 | 4.0 ~ 5.0 |
| M8 | 9.0 ~ 11.0 |
| M10 | 18.0 ~ 23.0 |

- 5) 端子箱電線取込部に付属のブッシュを取付け、電源配線および操作回路線を通してください。
- 6) 電線は高温部（ヒータ）およびエッジ部分に接触しないようにしてください。
- 7) 配線作業時は、軍手などで手・腕が露出しないようお願いいたします。
- 8) 電線類は過熱防止のため、配管などの断熱材の中を通さないでください。

6-2-2. 電気回路図

■UCH-D08,1,1.6,2TNA、UCL-D08,1,1.6,2THA、UCH-N08,1,1.6,2TNB、UCL-N08,1,1.6,2THB



注1. --- 線は現地配線となります。
 2. ※印の機器は現地手配となります。

7. 据付工事後の確認

据付工事が完了しましたら、下表に従ってもう一度点検してください。
不具合がありましたら必ず直してください。(機能が発揮できないばかりか、安全性が確保できません。)

7-1. 据付工事のチェックリスト

| | 確認項目 | 確認結果 |
|---------|--|------|
| 設置環境 | 設置周りは必要な空間が守られていますか | |
| | 冷却器の吸込部・吹出部に風路を妨げるような物はありませんか | |
| | 水のかからない所に設置されていますか | |
| | 製品重量に耐えられる場所に設置しましたか | |
| | 他ユニットの排風・冷風の影響を受けないよう設置しましたか(複数台設置の場合) | |
| | 製品は排水管(ドレン管)に向け排水ができる様に傾斜がついて設置されていますか | |
| 設置方法 | 製品は各点、ダブルナットにて固定されていますか | |
| 冷媒配管 | 配管同士の接触、電気配線や構造物との接触はありませんか | |
| | ガス漏れチェックは行いましたか | |
| ドレン配管工事 | ドレン配管は水漏れが無いよう確認しましたか | |
| | ドレン配管は下り勾配になっていますか | |
| | ドレン配管にトラップは設けましたか | |
| 電気系統 | アース工事は実施しましたか | |
| | 漏電遮断器は設定しましたか | |
| | 端子部などに緩みがないか確認しましたか | |
| その他 | サービスポートは完全に閉じていますか | |
| | 各ねじの緩みがないか確認しましたか | |
| | 使用する冷媒がユニットクーラおよびコンデンシングユニットに対応していますか | |

8. 試運転

お客様立ち会いで試運転を行ってください。

8-1. 試運転の準備

8-1-1. 試運転前の確認

[1] ファンの回転確認

ファンを手で回し、支障なく回転することを確認してください。
回転確認を行う際は、回転部に接近しないようにしてください。

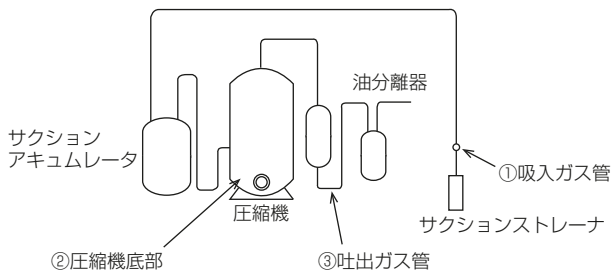
8-2. 試運転の方法

8-2-1. 運転・停止

コンデンシングユニットの据付工事説明書の「試運転の方法」をご確認ください。

8-2-2. 各部温度の目安

万一、スクロール圧縮機の吸入ガス管温度が下表の範囲を超えている場合は、膨張弁を調整してください。



| 機種 | UCL形 / UCH形 | |
|-----------|---------------|------------|
| 使用冷媒 | R463A-J、R410A | |
| 庫内温度 (°C) | -5 | 0 |
| 凝縮温度 (°C) | +45 | +48 |
| 蒸発温度 (°C) | -15 | -10 |
| 各部温度の目安 | ① 吸入ガス管 (°C) | -5 ~ +5 |
| | ② 圧縮機底部 (°C) | +40 ~ +50 |
| | ③ 吐出ガス管 (°C) | +90 ~ +100 |

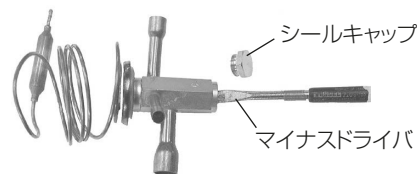
- 電源：三相 200V 50/60Hz
- 凝縮器吸入空気温度：20 ~ 35°C

8-2-3. 膨張弁の調整 (R463A-J、R410A共用機)

膨張弁は製品出荷時 R410A 冷媒用に調整済です。万一、圧縮機の吸入ガス温度が上表の範囲を超えている場合や、負荷状況に応じて必要な場合は、以下の手順で膨張弁の開度を調整してください。また、R463A-J 冷媒を使用する場合は、以下表を目安に調整してください。

手順

- 膨張弁の値は、スピンドルを回転させて調整する。
 - 時計回り (右側に回転) … 数値増加
 - 反時計回り (左側に回転) … 数値減少
- 膨張弁の調整は、変化量を確認しながらゆっくり行う。
- 膨張弁調整後はシールキャップを締め付ける。



お願い

- 適正な運転状態が得られない場合は、冷媒チャージ量および、配管工事や感温筒の取付方法などを再確認してください。

| 機種 | 工場出荷時の設定値 (静止過熱度 K) | 調整スピンドル 1 回転当りの変化量 MPa (感温筒温度 - 10°C の時) | シールキャップ 締め付けトルク | R410A 使用時から R463A-J 使用時の調整目安 | R463A-J 使用時の全開からの調整目安 |
|---------------------------|---------------------|--|-----------------|------------------------------|-----------------------|
| UCH-D08TNA、UCL-D08THA | 7 | 0.040 | 約 7.8N・m | 1 1/4 回転時計回り | 3 1/4 回転時計回り |
| UCH-D11TNA、UCL-D11THA | 7 | 0.040 | 約 7.8N・m | 1 1/4 回転時計回り | 3 1/4 回転時計回り |
| UCH-D1.6TNA、UCL-D1.6THA | 7 | 0.056 | 約 7.8N・m | 1 回転時計回り | 3 回転時計回り |
| UCH-D2TNA、UCL-D2THA | 7 | 0.056 | 約 7.8N・m | 3/4 回転時計回り | 2 3/4 回転時計回り |
| UCH-N08,1TNB、UCL-N08,1THB | 5 | 0.045 | 約 11N・m | - | - |
| UCH-N1.6TNB、UCL-N1.6THB | 6 | 0.045 | 約 11N・m | - | - |
| UCH-N2TNB、UCL-N2THB | 4 | 0.045 | 約 11N・m | - | - |

8-2-4. 霜取ヒータ通電確認時のお願い

夏季など外気温度が高い場合、サーモスタット(霜取終了、過熱防止)が切値温度に到達していることがあり、この場合、試運転では霜取ヒータが入らない現象となります。いったん冷却運転を行い、サーモスタット入値温度まで復帰させた後、霜取ヒータの通電確認を実施してください。

(サーモスタットの開閉温度は、「8-3-3 [3] サーモスタット(霜取終了・過熱防止)の交換(23ページ)」を参照してください)

8-3. 試運転中の確認事項

8-3-1. 試運転時のお願い

[1] ファンの左回転

ファンの回転方向がユニット下方側(吸込み側)から見て左回転(反時計回り)となっていることを確認してください。

[2] パネルの異常振動

冷却運転中にパネルの異常振動が無いことを確認してください。

8-3-2. 試運転不具合時の対応

[1] 動かない

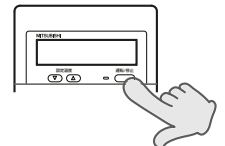
1) 電源のスイッチは入っていますか

- 完全に入っていますか。もう一度入れ直してください。



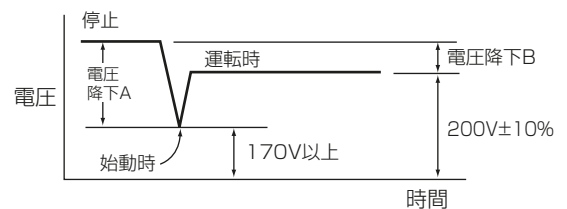
2) 停電ではありませんか

- 電源が復帰したら、リモコンスイッチを入れ直してください。
(リモコンが自動復帰しない場合は電源を入れ直してください。)



3) 正常に電源は供給されていますか

本ユニットの許容電圧は右図のとおりです。
配線容量は、電気設備技術基準および内線規程に従うほか、この許容電圧の範囲に入るよう、「11.仕様」の項を参照の上、決定してください。



ポイント

始動時の電圧は瞬時のため、テストなどでは測定できませんが、始動時の電圧降下(電圧降下A)は、停止時と運転時の電圧の差(電圧降下B)の約5倍であり、始動時の電圧の概略値は、停止時の電圧から、運転時の電圧を差し引いて求めることができます。

$$\text{(電圧降下A)} \div 5 = \text{(電圧降下B)}$$

本ユニットはインバータ始動のため始動時の電圧降下Aは無視することができます。

8-3-3. 試運転不具合時の対応

[1] ファンモータの交換

手順

1. ドレンパンの固定ネジ(前面)を外し、ドレンパンを開ける。
2. 端子箱カバーを取外し、端子台からモータの配線を外す。
3. モータ取付ネジを外し、モータをモータ取付板から取外す。この時、モータと一緒にリード線も取外す。
4. ファンの取付ネジを外し、ファンをモータから外す。

5. モータを交換する。
6. モータ交換の後は、逆の順序で組立てる。(ネジ部にネジロック剤を塗布すること。)

お願い

- ・モータ配線は元どおりの経路に接続し、ファンと接触していないことを確認してください。

[2] 霜取ヒータの交換

手順

1. ドレンパンの固定ネジ（前面）を外し、ドレンパンを開ける。
2. 冷却器側板の取付ネジを外し、冷却器側板を外す。
3. 端子箱カバーを開け、端子台から霜取ヒータの配線を外す。
4. 霜取ヒータオサエ（針金）をペンチでつまんで外し、霜取ヒータを外す。
5. 霜取ヒータ交換後は、逆の順序で組立てる。
(霜取不良が起きないように、霜取ヒータはしっかり密着させて取り付ける。)

お願い

- ・ヒータ配線は元どおりの経路に接続し、ファンと接触していないことを確認してください。

[3] サーモスタット（霜取終了・過熱防止）の交換

手順

1. 端子箱カバーを取外す。
2. 冷却器側板・バンドに取付けられているサーモスタットを交換する。
3. 下表の端子番号に接続する。

サーモスタットリード線接続端子

| 種類 | 本数 | 色 | 接続端子 |
|-------|----|---|-----------|
| 霜取終了用 | 1本 | 赤 | 7番端子 |
| | 1本 | 茶 | 81番端子 |
| | 1本 | 黒 | 79番端子 |
| 過熱防止用 | 2本 | 黒 | 1および84番端子 |

サーモスタット開閉温度

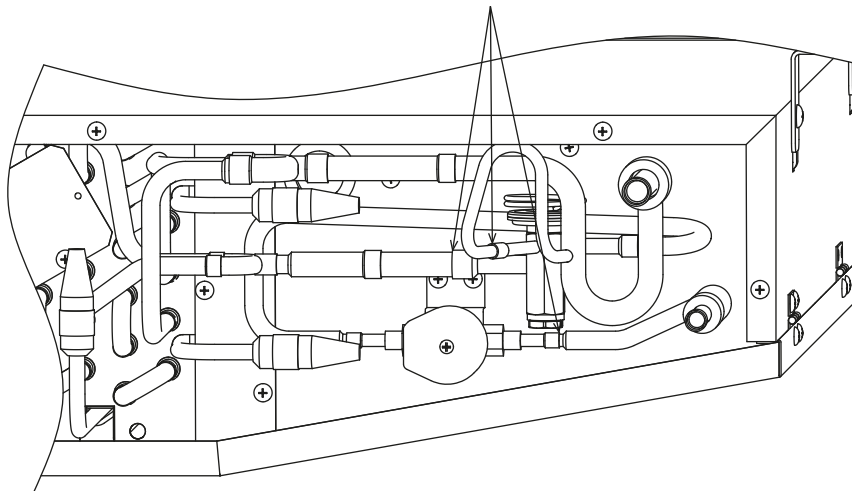
| サーモスタット | | 切値 | 入値 |
|-----------|---|-----|-----|
| 霜取 終了用 | UCL-D08THA、 UCL-N08THB | 20℃ | 0℃ |
| | UCL-D1,1.6,2THA、 UCL-N1,1.6,2THB | 28℃ | 14℃ |
| 過熱 防止用 | UCL-D08,1,1.6,2THA、 UCL-N08,1,1.6,2THB | 42℃ | 22℃ |

[4] 電磁弁・膨張弁の交換

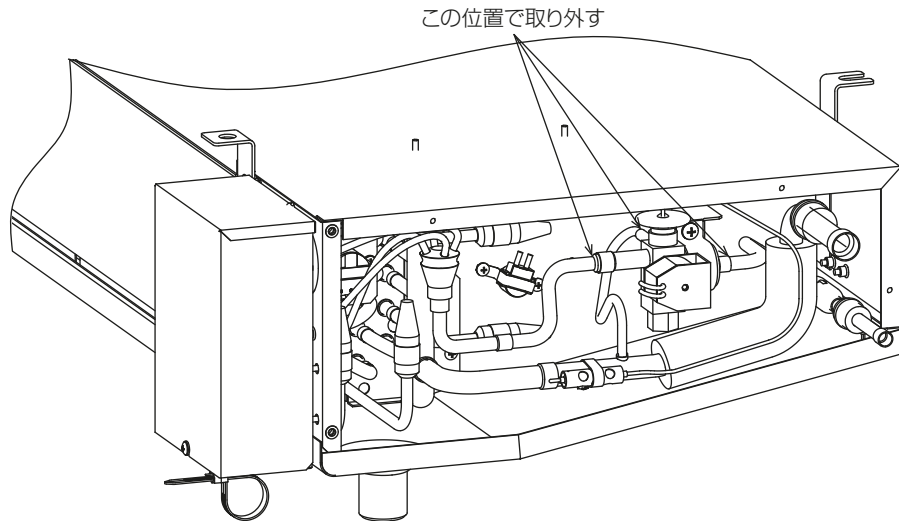
電磁弁・膨張弁の交換の際は、配線・断熱材および周辺の部位を保護してください。
また、配線に巻き付けた断熱材を取外した場合は、交換後に断熱材を取付けしてください。
電磁弁・膨張弁を交換の際は、下図に示す位置で取外しを行ってください。交換の際には、既存の配管を使って取付けてください。

■UCH-N08,1,1.6,2TNB、UCL-N08,1,1.6,2THB

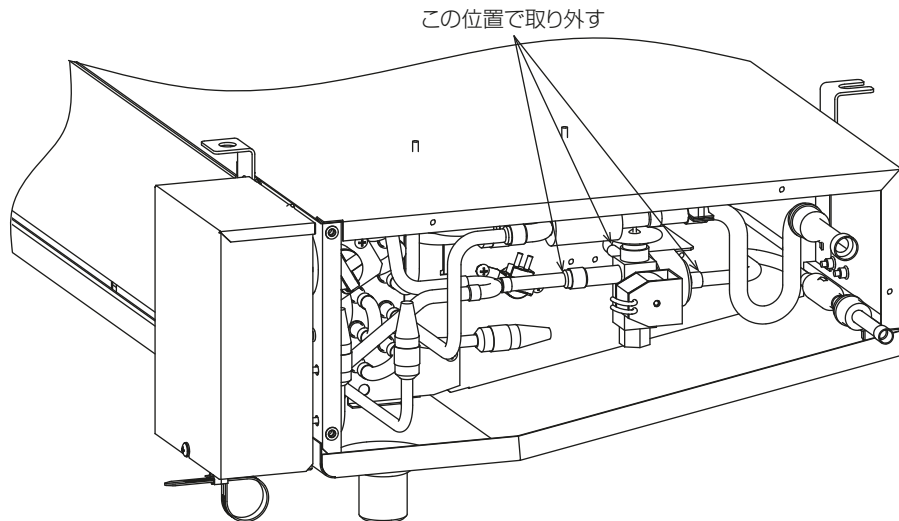
この位置で取り外す



■ UCH-D2TNA、UCL-D2THA



■ UCH-D08,1,1.6TNA、UCL-D08,1,1.6THA



8-3-4. 次の現象は故障 (異常) ではありません

[1] 風が出ない

ユニットクーラへの霜の付着量が増えると、冷風の吹き出しが少なくなったり、羽根の回転が遅くなったりします。霜取時間・回数などの霜取間隔を見直してください。

[2] 音がする

- ・ 冷却・霜取運転開始後と停止後に「ピシッ」と音がすることがあります。温度変化によりパネルなどが膨脹収縮して、こすれる音ですので問題はありません。
- ・ 吹出口が目詰まりした状態で使用されるとパネルなどから振動音が出ることがあります。目詰まりにより、送風機に静圧がかかり発音します。霜取時間・回数などの霜取間隔を見直してください。

9. お客様への説明

9-1. エンドユーザー向け特記事項

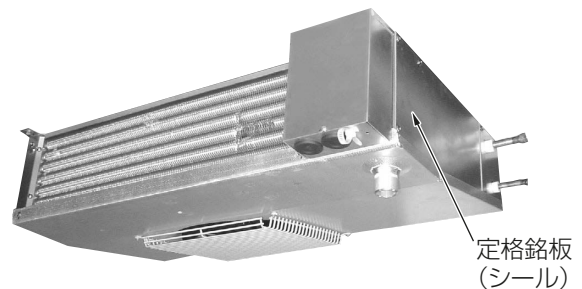
- ・別冊の取扱説明書に従って、お使いになる方に正しい使い方をご説明ください。
- ・お使いになる方が不在の場合は、オーナー様、ゼネコン関係者様や建物の管理者様にご説明ください。
- ・「安全のために必ず守ること」の項は、安全に関する重要な注意事項を記載していますので、必ず守るようにご説明ください。
- ・この据付説明書は、据付け後、同梱の取扱説明書と共にお使いになる方にお渡しください。
- ・お使いになる方が代わる場合、この据付説明書を新しくお使いになる方にお渡しください。

9-2. ユニットの保証条件

万一異常がありましたら、ただちに運転を中止し運転スイッチを切り、お買い求めの販売店または最寄りのサービス窓口・当社営業所へご連絡ください。

ご連絡の場合は、故障内容とともに「定格銘板（シール）」に示している下記をハッキリお示しください。

- ・ユニットクーラ形名（例：UCH-D2TNA）・製造番号



9-2-1. 無償保証期間および範囲

据付けた当日を含め 1 年間が無償保証期間です。対象は、故障した当該部品または弊社が交換を認めた部品とします。ただし、下記使用法による故障については、保証期間中であっても有償となります。

9-2-2. 保証できない範囲

- 1) 機種選定、冷凍装置設計に不具合がある場合
本据付工事説明書およびコンデニングユニットやクールマルチの設計・工事・サービスマニュアルに記載している事項および注意事項を遵守せずに工事を行ったり、冷却負荷に対して明らかに過大過少の能力を持つユニットクーラを選定し、故障に至ったと弊社が判断する場合。
(例：ユニットに指定外の冷媒を封入した場合、充てん冷媒の種類の表示なき場合など)
- 2) 弊社の製品仕様を据付けに当たって改造した場合、または弊社製品付属の保護機器を使用せずに事故となった場合。
- 3) 本据付工事説明書に指定した蒸発温度、凝縮温度、使用外気温度の範囲を守らなかったことによる事故の場合、規定の電圧以外の条件による事故の場合。
- 4) 運転、調整、保守が不備なことによる事故
 - a) 据付場所による事故（腐食性雰囲気、化学薬品などの特殊環境条件）
 - b) 調整ミスによる事故（膨張弁のスーパーヒート、吸入圧力調整弁の設定値、圧力開閉器の低圧設定）
 - c) ショートサイクル運転による事故（運転一停止おのおの 5 分以下をショートサイクルと称す）
 - d) メンテナンス不備（油交換なき場合、ガス漏れを気づかなかつた場合）
 - e) 修理作業ミス（部品違い、欠品、技術不良、製品仕様と著しく相違する場合）
 - f) 冷媒過充てん、冷媒不足に起因する事故（始動不良、電動機冷却不良）
 - g) アイススタックによる事故
 - h) ガス漏れ等により空気、水分を吸込んだと判断される場合。
- 5) 天災、火災による事故
- 6) 据付工事に不具合がある場合
 - a) 据付工事中取扱不良のため損傷、破損した場合
 - b) 弊社関係者が工事上の不備を指摘したにもかかわらず改善されなかった場合
 - c) 振動が大きく、もしくは運転音が大きいのを承知で運転した場合
 - d) 軟弱な基礎、軟弱な台枠が原因で起こした事故の場合
- 7) 自動車、鉄道、車両、船舶などに搭載した場合
- 8) その他、ユニット据付け、運転、調整、保安上常識になっている内容を逸脱した工事および使用方法での事故は一切保証できません。また、ユニット事故に起因した冷却物、営業補償などの 2 次補償は原則としていたしませんので、損害保険に加入されることをお勧めします。
- 9) この製品は国内用ですので、日本国外では使用できません。アフターサービスもできません。

9-3. 警報装置の設置について

冷凍装置には、多種の安全・保護装置が取付けられています。

警報システムが不十分であれば、万一、漏電ブレーカや保護回路が作動した場合、冷凍機の運転が長時間停止し、貯蔵品の損傷につながります。

すみやかに適切な処置ができるよう、据付時には警報装置の設置や温度管理システムの確立も、ご計画くださるようお願いいたします。

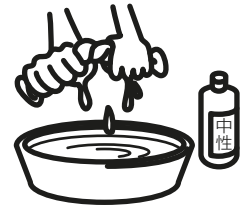
10. 安全に長くお使いいただくために

10-1. 日常の保守

- 安全のため、お手入れの前に電源スイッチを切ってください。
- 端子箱やファンモータには、絶対に水をかけないでください。故障（とくに漏電）の原因になります。
- シンナー・ベンジン・ミガキ粉などは、製品を傷めますので使わないでください。

(1) キャビネットの清掃

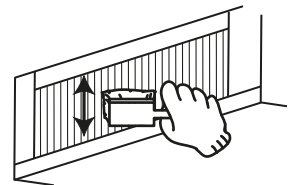
- 通常の場合
乾いた柔らかい布でから拭きしてください。
- 汚れがひどい場合
中性洗剤をとかしたぬるま湯か水を柔らかい布にふくませて拭き、その後ぬれた布で洗剤が残らないようによく拭きとってください。



(2) 冷却器の清掃

手順

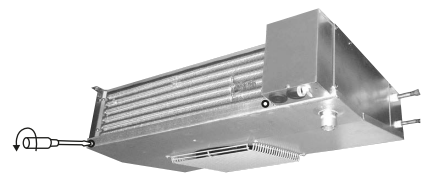
1. フィンで手を切らないように手袋をする。
2. フィンを傷めないように目にそってハケ・ブラシなどで清掃する。



(3) ドレンパンの清掃

手順

1. ドレンパンを固定しているネジを外し、ドレンパンを開ける。
2. 内側の汚れを布で拭きとる。



10-2. 標準的な使用条件

10-2-1. 使用範囲

- 1) 使用温度・湿度範囲を守ってください。
範囲外で使用すると故障のおそれあり。
<使用温度>
UCH形
(オフサイクル霜取) … + 3℃ ~ + 15℃
※ただし、同室複数台設置の場合は+ 5℃ ~ + 15℃
UCL形
(ヒータ霜取) … - 5℃ ~ + 15℃
<使用湿度>
90%以下

10-2-2. 霜取設定の目安

下表を目安として霜取設定を行ってください。
庫内の温度・湿度により異なりますので試運転後に実環境を確認したうえで、霜取回数・時間を増減してください。

| デフロスト方式 | 霜取回数 | 霜取時間 |
|---------|------|------|
| オフサイクル | 4回/日 | 30分 |
| ヒータ | 4回/日 | 60分 |

10-2-3. 使用条件・環境

1) 危険物および化学薬品は貯蔵しないでください。

- 引火の危険がありますので、下記は貯蔵しない（近づけない）こと。
エーテル・ベンジンなど揮発性
引火性の薬品・爆発のおそれがある物
ラッカーペイントなどの強燃性スプレー
- 高精度な温度管理が要求される化学薬品等は貯蔵しないこと。



2) 空気の循環をよくしてください。

- ユニットクーラの吸込口や吹出口の前に商品を置かないこと。



3) 加湿器を吸込口の近くに置かないでください。

- 加湿器を設置する場合、加湿器の蒸気が直接ユニットクーラに吸込まれないようにすること。
- 湿度は 90% RH 以下で使用する。
- 加湿器を使用する場合、霜取りの間隔を見直すこと。
- 蒸気を直接吸い込んだり、湿度が高い条件で使用したりすると送風機故障のおそれあり。
- 霜付きが早くなるおそれあり。

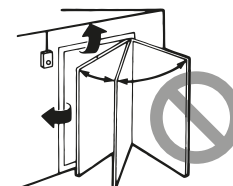


4) 電源配線には専用回路を使用してください。

- 電源容量不足のおそれあり。

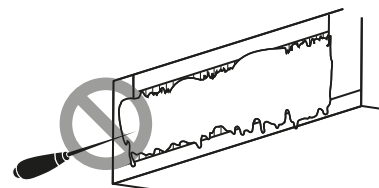
5) 冷蔵庫の扉は、開けたままにしないでください。

- ユニットクーラへの着霜が増え、残霜・不冷になるおそれあり。



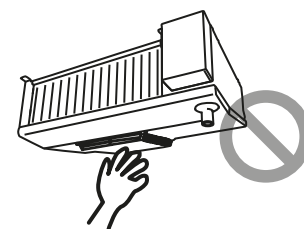
6) アイスピックなど、鋭利なもので無理に霜を取らないでください。

- 配管などを傷つけ、ガス漏れのおそれあり。



7) ユニットに直接触れないようにしてください。

- 霜取運転後は、停止しているファンが突然回転することがありますので、電源を切ってから作業してください。
- 使用時のみ電源供給してください。
ユニットを使用しないときは、ユニットクーラへの電源供給を止めてください（常時通電しているヒータがあります）。
- 血液・ワクチン・医薬品など厳重な温度管理を必要とする用途に使用する場合は、販売店に問い合わせてください。
適切に使用しない場合、品質低下のおそれがあります。
- 高級商品の冷蔵・冷凍用途などに使用する場合は、貯蔵品損傷のおそれがあるので警報装置を設置してください。
ユニットには保護装置が作動して運転が停止したときに信号を出力する端子を設置しています。



損傷を未然に防止できるように、警報装置の接続を販売店に依頼してください。

- 冷凍用ユニットは凍結された商品を保存するために使用してください。
凍結の目的で使用した場合、品質低下のおそれがあります。
- ユニットの使用範囲を守ってください。
範囲外で使用した場合、故障のおそれがあります。
- 庫内温度を制御するサーミスタは、使用温度範囲を逸脱しないよう、ユニットクーラの吸込口近傍に設置してください。
- 食品保管用途などで使用する場合、食品の安全・衛生を確保する手段を講じてください。
使用方法・霜取周期などの設定に不備があると、食品の安全・衛生上支障が生じるおそれがあります。
(例：ユニットクーラ吹出部へ吹出し保護フィルタの設置など)

11. 仕様

■UCH-D08,1,1.6,2TNA (R463A-J, R410A)

| 形名 | | | UCH-D08TNA | UCH-D1TNA | UCH-D1.6TNA | UCH-D2TNA | |
|-------|------------|---------|--------------------------------|--------------------------------|--------------------------------|--------------------------------|-----------|
| 性能 | 冷却能力 ※1 | R463A-J | kW | 0.96/1.09 | 1.32/1.45 | 1.98/2.09 | 2.16/2.30 |
| | | R410A | kW | 0.99/1.09 | 1.38/1.53 | 1.98/2.09 | 2.28/2.44 |
| 電源 | | | 三相 200V 50/60Hz (送風機：単相) | 三相 200V 50/60Hz (送風機：単相) | 三相 200V 50/60Hz (送風機：単相) | 三相 200V 50/60Hz (送風機：単相) | |
| 送風機 | 運転電流 | | A | 0.3/0.25 | 0.3/0.25 | 0.6/0.5 | 0.6/0.5 |
| | 始動電流 | | A | 0.55/0.51 | 0.55/0.51 | 1.1/1.02 | 1.1/1.02 |
| ヒータ電流 | | | A | — | — | — | |
| 風量 | | | m ³ /min | 9/12 | 9/12 | 18/21 | 21/24 |
| 外形寸法 | 高さ | | mm | 200 | 200 | 205 | 210 |
| | 幅 | | mm | 660 | 820 | 1060 | 1285 |
| | 奥行 | | mm | 440 | 440 | 440 | 440 |
| 製品質量 | | | kg | 11 | 13 | 17 | 20 |

※1 冷却能力（送風機負荷値含む）条件は、無着霜状態および次のとおりです。

R463A-J…ユニットクーラ出口冷媒温度と蒸発温度の差：4K、ユニットクーラ入口空気温度と蒸発温度の差（TD）：10K

R410A…過熱度：4K、ユニットクーラ入口空気温度と蒸発温度の差（TD）：10K

■UCL-D08,1,1.6,2THA (R463A-J, R410A)

| 形名 | | | UCL-D08THA | UCL-D1THA | UCL-D1.6THA | UCL-D2THA | |
|-------|------------|---------|--------------------------------|--------------------------------|--------------------------------|--------------------------------|-----------|
| 性能 | 冷却能力 ※1 | R463A-J | kW | 0.96/1.09 | 1.32/1.45 | 1.98/2.09 | 2.16/2.30 |
| | | R410A | kW | 0.99/1.09 | 1.38/1.53 | 1.98/2.09 | 2.28/2.44 |
| 電源 | | | 三相 200V 50/60Hz (送風機：単相) | 三相 200V 50/60Hz (送風機：単相) | 三相 200V 50/60Hz (送風機：単相) | 三相 200V 50/60Hz (送風機：単相) | |
| 送風機 | 運転電流 | | A | 0.3/0.25 | 0.3/0.25 | 0.6/0.5 | 0.6/0.5 |
| | 始動電流 | | A | 0.55/0.51 | 0.55/0.51 | 1.1/1.02 | 1.1/1.02 |
| ヒータ電流 | | | A | 2.6 | 3.5 | 3.9 | 6.1 |
| 風量 | | | m ³ /min | 9/12 | 9/12 | 18/21 | 21/24 |
| 外形寸法 | 高さ | | mm | 200 | 200 | 205 | 210 |
| | 幅 | | mm | 660 | 820 | 1060 | 1285 |
| | 奥行 | | mm | 440 | 440 | 440 | 440 |
| 製品質量 | | | kg | 12 | 14 | 18 | 21 |

※1 冷却能力（送風機負荷値含む）条件は、無着霜状態および次のとおりです。

R463A-J…ユニットクーラ出口冷媒温度と蒸発温度の差：4K、ユニットクーラ入口空気温度と蒸発温度の差（TD）：10K

R410A…過熱度：4K、ユニットクーラ入口空気温度と蒸発温度の差（TD）：10K

■UCH-N08,1,1.6,2TNB

| 形名 | | | UCH-N08TNB | UCH-N1TNB | UCH-N1.6TNB | UCH-N2TNB |
|-------|--------|---------------------|--------------------------------|--------------------------------|--------------------------------|--------------------------------|
| 性能 | 冷却能力※1 | kW | 0.99/1.09 | 1.38/1.53 | 1.98/2.09 | 2.28/2.44 |
| 電源 | | | 三相 200V 50/60Hz (送風機：単相) | 三相 200V 50/60Hz (送風機：単相) | 三相 200V 50/60Hz (送風機：単相) | 三相 200V 50/60Hz (送風機：単相) |
| 送風機 | 運転電流 | A | 0.3/0.25 | 0.3/0.25 | 0.6/0.5 | 0.6/0.5 |
| | 始動電流 | A | 0.55/0.51 | 0.55/0.51 | 1.1/1.02 | 1.1/1.02 |
| ヒータ電流 | | A | — | — | — | — |
| 風量 | | m ³ /min | 9/12 | 9/12 | 18/21 | 21/24 |
| 外形寸法 | 高さ | mm | 200 | 200 | 205 | 210 |
| | 幅 | mm | 660 | 820 | 1060 | 1285 |
| | 奥行 | mm | 440 | 440 | 440 | 440 |
| 製品質量 | | kg | 11 | 13 | 17 | 20 |

※1 冷却能力（送風機負荷値含む）条件は、次のとおりです。

過熱度：4K 無着霜状態 ユニットクーラ入口空気温度と蒸発温度の差（TD）：10K

■UCL-N08,1,1.6,2THB

| 形名 | | | UCL-N08THB | UCL-N1THB | UCL-N1.6THB | UCL-N2THB |
|-------|--------|---------------------|--------------------------------|--------------------------------|--------------------------------|--------------------------------|
| 性能 | 冷却能力※1 | kW | 0.99/1.09 | 1.38/1.53 | 1.98/2.09 | 2.28/2.44 |
| 電源 | | | 三相 200V 50/60Hz (送風機：単相) | 三相 200V 50/60Hz (送風機：単相) | 三相 200V 50/60Hz (送風機：単相) | 三相 200V 50/60Hz (送風機：単相) |
| 送風機 | 運転電流 | A | 0.3/0.25 | 0.3/0.25 | 0.6/0.5 | 0.6/0.5 |
| | 始動電流 | A | 0.55/0.51 | 0.55/0.51 | 1.1/1.02 | 1.1/1.02 |
| ヒータ電流 | | A | 2.6 | 3.5 | 3.9 | 6.1 |
| 風量 | | m ³ /min | 9/12 | 9/12 | 18/21 | 21/24 |
| 外形寸法 | 高さ | mm | 200 | 200 | 205 | 210 |
| | 幅 | mm | 660 | 820 | 1060 | 1285 |
| | 奥行 | mm | 440 | 440 | 440 | 440 |
| 製品質量 | | kg | 12 | 14 | 18 | 21 |

※1 冷却能力（送風機負荷値含む）条件は、次のとおりです。

過熱度：4K 無着霜状態 ユニットクーラ入口空気温度と蒸発温度の差（TD）：10K

ご不明な点や修理に関するご相談は、製品形名と封入冷媒を
ご確認のうえ、お買上げの販売店（工事店・サービス店）か
お近くの「三菱電機 修理窓口・ご相談窓口」（別紙）にご相談ください。

三菱電機株式会社

冷熱システム製作所 〒640-8686 和歌山市手平6-5-66

2023年3月作成

WT07841X06