

三菱電機
産業用除湿機 別売部品
オプションパネル

形名
J-TP08SP(-SUS)

取付説明書（販売店・工事店様用）

冷媒 R407C

もくじ	
安全のために必ず守ること	2
1. 使用部品	5
1-1. 同梱部品	5
2. 使用箇所（取付工事の概要）	6
2-1. 使用部品の取付位置	6
3. 取付工事	7
3-1. 建物の工事進行度と施工内容	7
4. 電気工事	9
4-1. 電気配線工事	9
5. 取付工事後の確認	10
5-1. 取付工事のチェックリスト	10
6. 試運転	11
6-1. 試運転の準備	11
7. お客様への説明	12

このたびは三菱電機製品をお買い求めいただき、まことにありがとうございます。

この製品の性能・機能を十分に発揮させ、また安全を確保するために、正しい取付工事が必要です。取付工事の前に、この説明書を必ずお読みください。

- ご使用前に、この取付説明書をよくお読みになり、正しく安全にお使いください。この取付説明書は、お使いになる方がいつでも見られる所に保管し、必要なときお読みください。
- 「取付説明書」は大切に保管してください。
- 組合せ別売品に同梱している「三菱電機 修理窓口・ご相談窓口のご案内」は大切に保管してください。
- お客様ご自身では、据付けないでください。（安全や機能の確保ができません。）
- この製品は国内専用です。日本国外では使用できません。
This appliance is designed for use in Japan only and can not be used in any other country.

除湿機据付工事完了後にオプションパネルを取り付ける時など、電気配線工事を行う場合は、電気工事士の資格のある者が行ってください。

安全のために必ず守ること

- この「安全のために必ず守ること」をよくお読みのうえ、取り付けてください。
- ここに記載した注意事項は、安全に関する重要な内容です。必ずお守りください。



警告

取扱いを誤った場合、使用者が死亡または重傷を負うことが想定される危害の程度



注意

取扱いを誤った場合、使用者が軽傷を負うことが想定されるか、または物的損害の発生が想定される危害・損害の程度

- 図記号の意味は次のとおりです。



(一般禁止)



(接触禁止)



(ぬれ手禁止)



(一般注意)



(発火注意)



(感電注意)



(一般指示)

- お読みになったあとは、お使いになる方に必ず本書をお渡しく下さい。
- お使いになる方は、本書をいつでも見られるところに大切に保管してください。移設・修理の場合、工事をされる方にお渡しください。また、お使いになる方が代わる場合、新しくお使いになる方にお渡しください。



警告

電気配線工事は「第一種電気工事士（工事条件によっては第二種電気工事士）」の資格のある者が行うこと。

一般事項



警告

ユニットの据付・点検・修理をする前に周囲の安全を確認し、子どもを近づけないこと。

- 工具などが落下すると、けがのおそれあり。



禁止

ぬれた手で電気部品に触れたり、スイッチ・ボタンを操作したりしないこと。

- 感電・故障・発煙・発火・火災のおそれあり。



ぬれ手禁止

改造はしないこと。

- けが・感電・火災のおそれあり。



禁止

端子箱や制御箱のカバーまたはパネルを取り付けること。

- ほこり・水による感電・発煙・発火・火災のおそれあり。



指示を実行



注意

パネルやガードを外したまま運転しないこと。

- 回転機器に触れると、巻込まれてけがのおそれあり。
- 高電圧部に触れると、感電のおそれあり。
- 高温部に触れると、火傷のおそれあり。



使用禁止

保護具を身に付けて操作すること。

- 各基板の端子には電圧がかかっている。触れると感電のおそれあり。



感電注意

部品端面に触れないこと。

- けが・感電・故障のおそれあり。



接触禁止

作業するときは保護具を身につけること。

- けがのおそれあり。



けが注意

保護具を身に付けて操作すること。

- 主電源を切っても数分間は充電された電気が残っている。触れると感電のおそれあり。



感電注意

据付工事をするときに

警告

梱包材は破棄すること。

- ◆ 窒息事故のおそれあり。



販売店または専門業者が当社指定の別売品を取り付けること。

- ◆ 不備がある場合、水漏れ・けが・感電・火災のおそれあり。



注意

販売店または専門業者が取付説明書に従って取り付け工事を行うこと。

- ◆ けが・感電・故障・火災のおそれあり。



電気工事をするときに

警告

配線に外力や張力が伝わらないようにすること。

- ◆ 伝わった場合、発熱・断線・発煙・発火・火災のおそれあり。



端子接続部に配線の外力や張力が伝わらないように固定すること。

- ◆ 発熱・断線・発煙・発火・火災のおそれあり。



取り付けをする場合、主電源を切ること。

- ◆ けが・感電のおそれあり。



電気工事は第一種電気工事士（工事条件によっては第二種電気工事士）の資格のある者が、「電気設備に関する技術基準」・「内線規程」および据付工事説明書に従って行うこと。電気配線には所定の配線を用い専用回路を使用すること。

- ◆ 電源回路容量不足や施工不備があると、感電・故障・発煙・発火・火災のおそれあり。



注意

配線が冷媒配管・部品端面に触れないこと。

- ◆ 配線が接触した場合、漏電・断線・発煙・発火・火災のおそれあり。



お願い

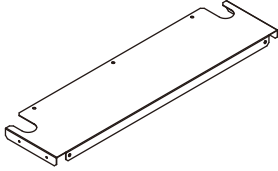
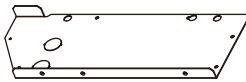

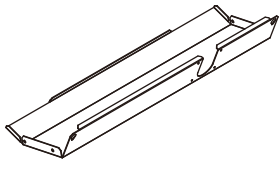
据付・点検・修理をする場合、適切な工具を使用してください。

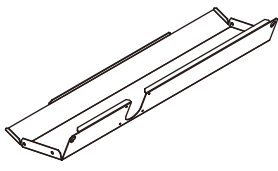
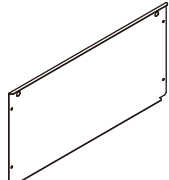

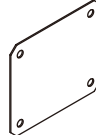
♦ 工具が適切でない場合、機器損傷のおそれあり。





1. 使用部品


1-1. 同梱部品

オプションパネルは、以下の部品から構成されます。

No.	1	2	3	4
品名	パネル U	パネル LR1	パネル LR2	パネル D1
形状				
個数	2	2	2	1
備考		J-TP08SP-SUS は ゴムブッシュ付き	J-TP08SP-SUS は ゴムブッシュ付き	

No.	5	6	7	8
品名	パネル D2	パネル F	カバー 1	カバー 2
形状				
個数	1	2	1	1
備考				

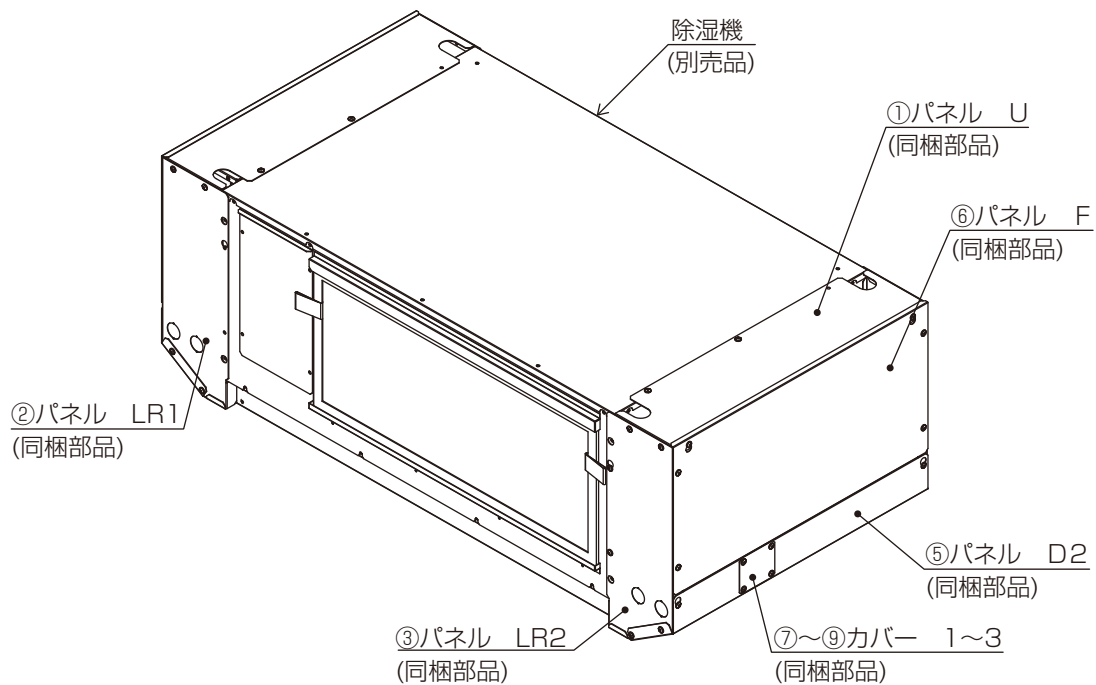
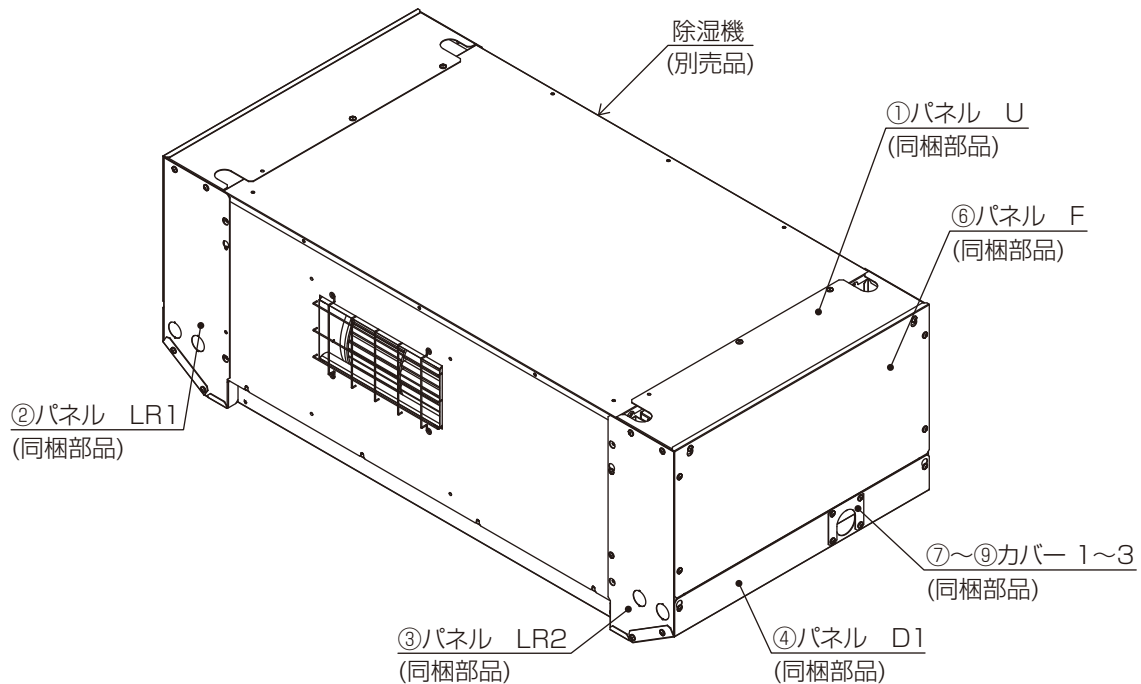
No.	9	10	11	12
品名	カバー 3	固定ねじ	断熱材	断熱材
形状				
個数	1	50	4	2
備考	J-TP08SP のみ	J-TP08SP : 4 × 10 J-TP08SP-SUS : 4 × 12	L : 102mm	L : 548mm

No.	13
品名	取付説明書
形状	
個数	1
備考	本書

2. 使用箇所（取付工事の概要）

2-1. 使用部品の取付位置

■KEH-P08A1(-SUS-BKN)



3. 取付工事

3-1. 建物の工事進行度と施工内容

取付場所に据付けられる状態になりましたら、取付工事を行ってください。

[1] ユニットの取付け

オプションパネルは、次の要領で取付けてください。

また、取付位置に配線や配線固定用結束バンドがある場合は、配線を傷つけないように、経路の変更および結束バンドの取外しを実施し、スペースを確保してから取付けてください。

※ J-TP08SP-SUS は製品に保護フィルムを取付けています。
ご使用前に取外してください。

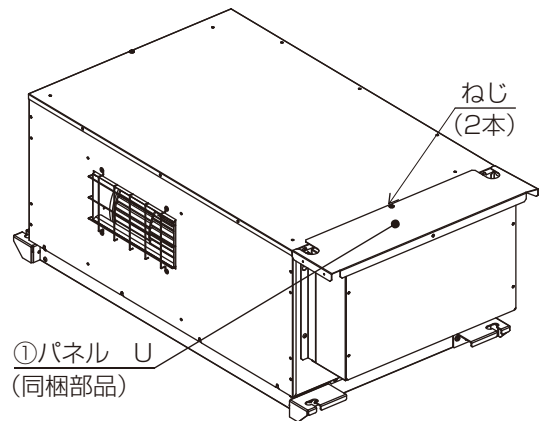
■KEH-P08A1(-SUS-BKN)

手順

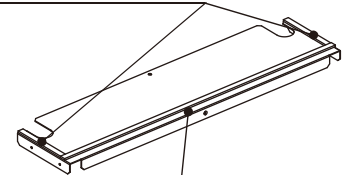
- ①パネル U をねじにて取り付ける。
(ユニット使用ねじを一度外しパネル U と共締めにする。)

お願い

- 天井ぴったり設置の場合は同梱している断熱材を貼り付けてください。
ユニット上部への埃侵入防止となります。

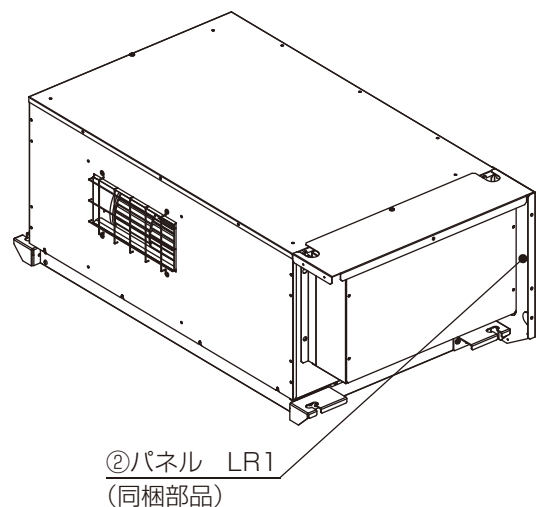


①断熱材(L:102mm)

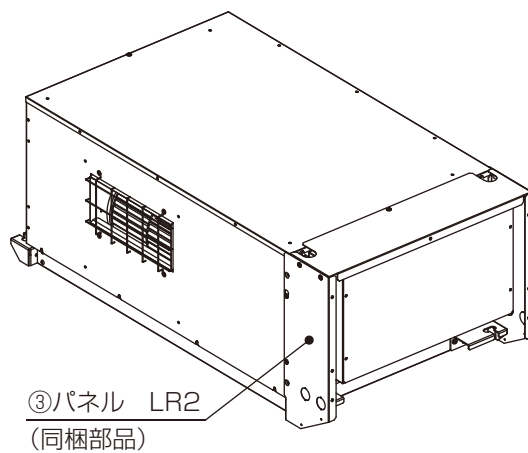


②断熱材(L:548mm)

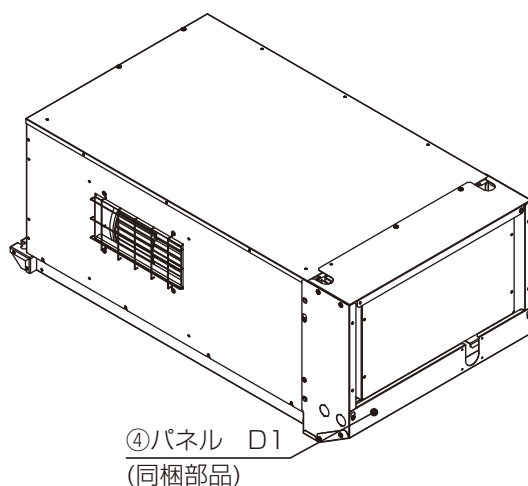
- ②パネル LR1 を付属ねじにて取り付ける。
(同梱ねじ：4本使用)



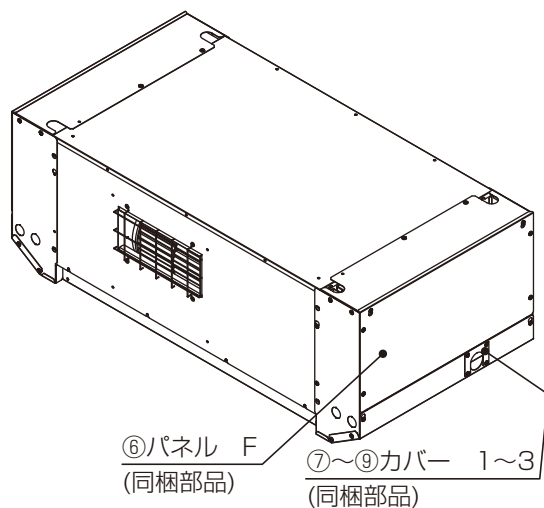
3. ③パネル LR2 を付属ねじにて取り付け。
 (同梱ねじ：4 本使用)



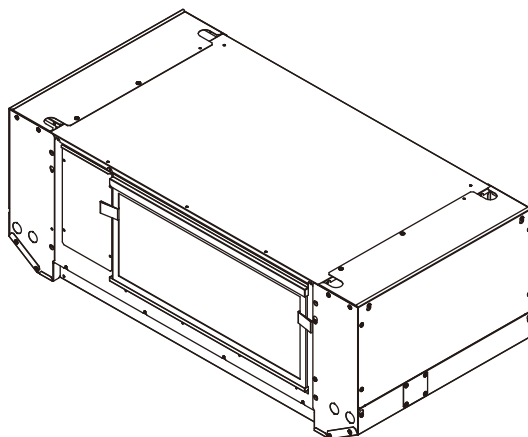
4. ④パネル D1 を付属ねじにて取り付け。
 (同梱ねじ：6 本使用)



5. ⑥パネル F を付属ねじにて取り付け。
 (同梱ねじ：6 本使用)
 ⑦～⑨カバーを以下のドレン管により選択して
 付属ねじにて取り付け。(同梱ねじ：4 本使用)
 (1) ドレン管径 25A：⑦カバー 1
 (2) ドレン管無し：⑧カバー 2
 (3) ドレン管径 15A：⑨カバー 3



6. 手順 1. ～ 5. までの作業と同様に反対側のパネルを取り付ける。
 ※ 手順 4. については⑤パネル D2 を取り付けのこと。



4. 電気工事

4-1. 電気配線工事

⚠ 警告

ぬれた手で電気部品に触れたり、スイッチ・ボタンを操作したりしないこと。

- 感電・故障・発煙・発火・火災のおそれあり。



ぬれ手禁止

配線に外力や張力が伝わらないようにすること。

- 伝わった場合、発熱・断線・発煙・発火・火災のおそれあり。



発火注意

端子接続部に配線の外力や張力が伝わらないように固定すること。

- 発熱・断線・発煙・発火・火災のおそれあり。



発火注意

取り付けをする場合、主電源を切ること。

- けが・感電のおそれあり。



感電注意

電気工事は第一種電気工事士（工事条件によっては第二種電気工事士）の資格のある者が、「電気設備に関する技術基準」・「内線規程」および据付工事説明書に従って行うこと。電気配線には所定の配線を用い専用回路を使用すること。

- 電源回路容量不足や施工不備があると、感電・故障・発煙・発火・火災のおそれあり。

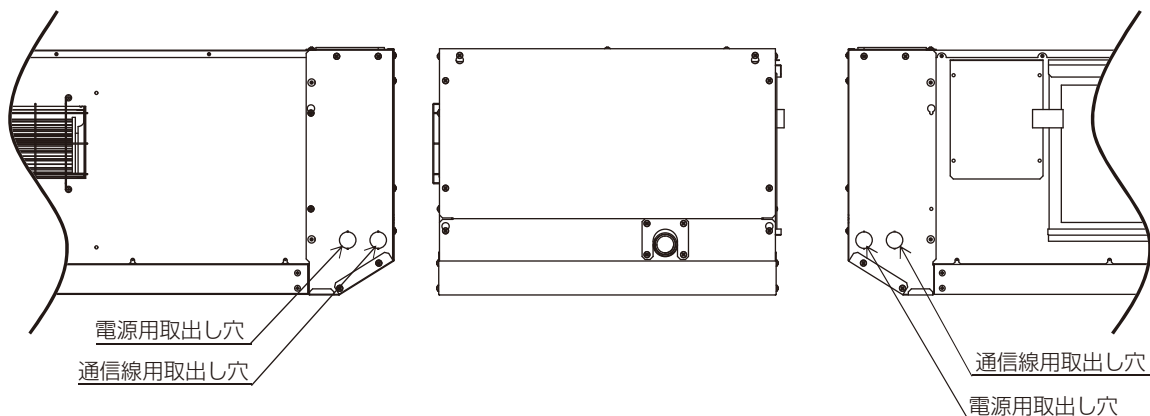


指示を実行

除湿機の電源線と通信線は、ノイズの影響を十分に考慮してください。
施工不備があると誤動作のおそれあり。

■KEH-P08A1(-SUS-BKN)

電源線および通信線の取出し位置は下図を参照してください。



5. 取付工事後の確認

取付工事が完了しましたら、下表に従ってもう一度点検してください。
不具合がありましたら必ず直してください。(機能が発揮できないばかりか、安全性が確保できません)

5-1. 取付工事のチェックリスト

点検項目	点検内容	点検結果
設置・取付け	ユニット取付のねじの緩みはないですか	
	各ねじの締付け忘れはないですか	
電気工事	ユニット電源線と通信線とを結束していませんか	
	ユニット電源線と通信線はノイズの影響を考慮しましたか	

6. 試運転

お客様立ち会いで試運転を行ってください。

6-1. 試運転の準備

- お客様ご自身では据付けないでください。(安全や機能の確保ができません。)
- 本製品の取付工事は、取付工事の資格保持者が各種法令に基づき実施しております。
- 取付工事完了後、販売店が試運転を行いますので、立ち会ってください。
- 運転手順、安全を確保するための正しい使い方について、販売店から説明を受けてください。

7. お客様への説明

- この取付説明書に従って、お使いになる方に正しい使い方をご説明ください。
- お使いになる方が不在の場合は、オーナー様、ゼネコン関係者様や建物の管理者様にご説明ください。
- 「安全のために必ず守ること（2 ページ）」は、安全に関する重要な注意事項を記載していますので、必ず守るようにご説明ください。
- この取付説明書は、据付け後、お使いになる方にお渡しください。
- お使いになる方が代わる場合、この取付説明書を新しくお使いになる方にお渡しください。

ご不明な点がございましたらお客様相談窓口（別添）にお問い合わせください。

三菱電機冷熱相談センター

0037-80-2224(フリーボイス)/073-427-2224(携帯電話対応)

FAX(365日・24時間受付)

0037(80)2229(フリーボイス)・073(428)-2229(通常FAX)

三菱電機株式会社

冷熱システム製作所 〒640-8686 和歌山市手平6-5-66

WT07944X02