

三菱電機  
産業用除湿機 別売部品  
プレナム

形名  
J-TP08PL(-SUS)

## 取付説明書（販売店・工事店様用）

もくじ	
安全のために必ず守ること	2
1. 使用部品	4
1-1. 同梱部品	4
1-2. 別売部品	4
2. 取付工事	5
2-1. 取付準備	5
2-2. ユニット本体への取付け	5
2-3. 風向調整	5
2-4. フレキシブルダクト併用時の取付け	6
3. 取付工事後の確認	7
3-1. 取付工事のチェックリスト	7
4. お客様への説明	7

このたびは三菱電機製品をお買い求めいただき、まことにありがとうございます。

この製品の性能・機能を十分に発揮させ、また安全を確保するために、正しい取付工事が必要です。取付工事の前に、この説明書を必ずお読みください。


- ご使用前に、この取付説明書をよくお読みになり、正しく安全にお使いください。この取付説明書は、お使いになる方がいつでも見られる所に保管し、必要なときお読みください。
- 「取付説明書」は大切に保管してください。
- 組合せ別売品に同梱している「三菱電機 修理窓口・ご相談窓口のご案内」は大切に保管してください。
- お客様ご自身では、据付けしないでください。（安全や機能の確保ができません。）
- この製品は、日本国内用に設計されていますので、国外では使用できません。また、アフターサービスもできません。

This appliance is designed for use in Japan only and the contents in this document cannot be applied in any other country. No servicing is available outside of Japan.

# 安全のために必ず守ること

- ・この「安全のために必ず守ること」をよくお読みのうえ、取り付けてください。
- ・ここに記載した注意事項は、安全に関する重要な内容です。必ずお守りください。

 **警告** 取扱いを誤った場合、使用者が死亡または重傷を負うことが想定される危害の程度

 **注意** 取扱いを誤った場合、使用者が軽傷を負うことが想定されるか、または物的損害の発生が想定される危害・損害の程度

- ・図記号の意味は次のとおりです。



- ・お読みになったあとは、お使いになる方に必ず本書をお渡しください。
- ・お使いになる方は、本書をいつでも見られるところに大切に保管してください。移設・修理の場合、工事をされる方にお渡しください。また、お使いになる方が代わる場合、新しくお使いになる方にお渡しください。

## 一般事項

### 警告

#### 改造はしないこと。

- ・けが・感電・火災のおそれあり。



#### 水・液体で洗わないこと。

- ・ショート・漏電・感電・故障・発煙・発火・火災のおそれあり。



#### 掃除・整備・点検をする場合、運転を停止して、主電源を切ること。

- ・けが・感電のおそれあり。
- ・ファン・回転機器により、けがのおそれあり。



#### 空気の吹出口や吸込口に指や棒などを入れないこと。

- ・ファンによるけがのおそれあり。
- ・ファンが破損し、破片による失明など、けがのおそれあり。



### 注意

#### パネルやガードを外したまま運転しないこと。

- ・回転機器に触れると、巻込まれてけがのおそれあり。
- ・高電圧部に触れると、感電のおそれあり。
- ・高温部に触れると、火傷のおそれあり。



#### ユニットの上に乗ったり物を載せたりしないこと。

- ・ユニットの転倒や載せたものの落下によるけがのおそれあり。



#### 部品端面や熱交換器のフィン表面を素手で触れないこと。

- ・けがのおそれあり。



## 運搬・据付工事をするときに

### 注意

#### 20kg 以上の製品の運搬は、1人でしないこと。

- ・けがのおそれあり。



## 据付工事をするときに

### 警告

梱包材は破棄すること。

- ◆ 窒息事故のおそれあり。



指示を実行

### 注意

機器の取り付けは、販売店または専門業者が取付説明書に従って行うこと。

- ◆ けがのおそれあり。



指示を実行

## 移設・修理をするときに

### 警告

移設・修理をする場合、販売店または専門業者に依頼すること。分解・改造はしないこと。

- ◆ 不備がある場合、冷媒漏れ・水漏れ・けが・感電・火災のおそれあり。

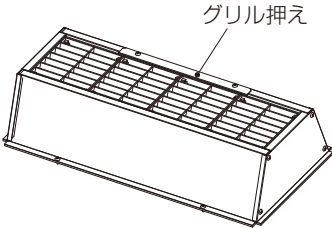
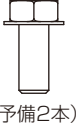


禁止

# 1. 使用部品

## 1-1. 同梱部品

下記部品が同梱されていますので確認してください。

No.	品名	形状	個数
1	プレナム		1 個
2	ネジ (ナイロン座付) J-TP08PL:M4 × 10 J-TP08PL-SUS:M4 × 12		4 本 + 予備 2 本

## 1-2. 別売部品

以下の部品は、併用可能となります。

名称	形名
フレキシブルダクト	J-08FD1

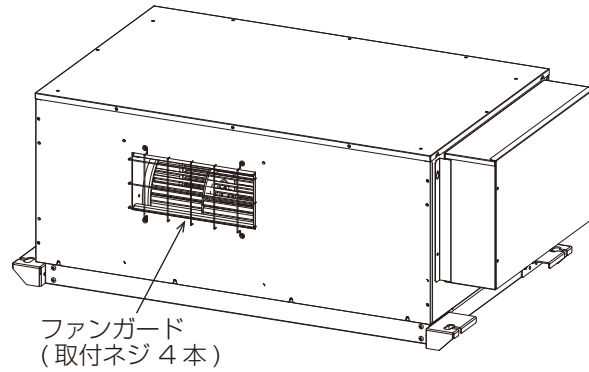
## 2. 取付工事

ユニットは停止状態にして、安全のため軍手など保護具を着用の上、実施してください。

### 2-1. 取付準備

#### 手順

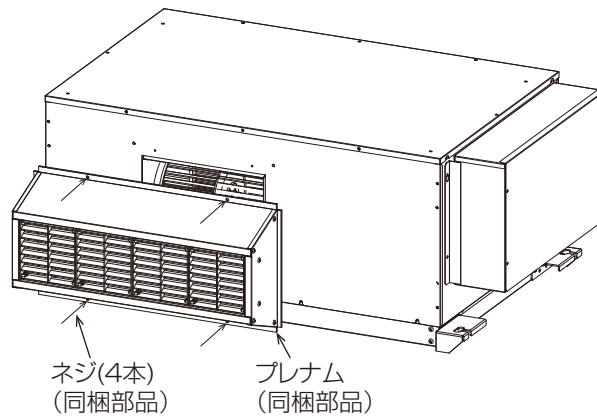
1. ユニット吹出し部から、ファンガードを取り外す。



### 2-2. ユニット本体への取付け

#### 手順

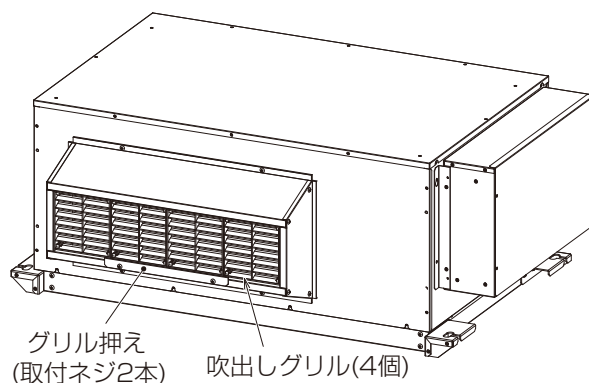
1. プレナム①を取付ネジ②で取り付ける。  
グリル押えが下側にくるように取り付けてください。



### 2-3. 風向調整

#### 手順

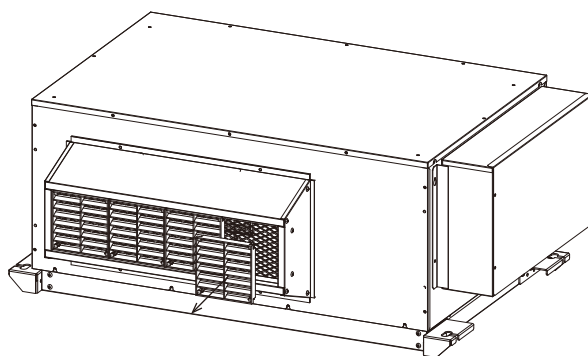
1. グリル押えを取り外してから吹出しグリルを取外し、四方の内好みの方向に取付ける。  
吹出しグリルは下方に下げながら手前に引くと取り外せます。  
吹出しグリル取付後、グリル押えを取り付けてください。



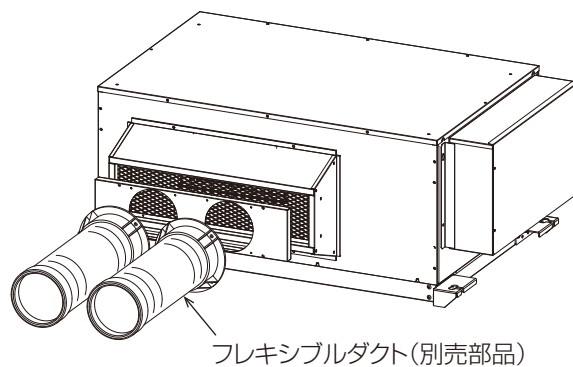
## 2-4. フレキシブルダクト併用時の取付け

### 手順

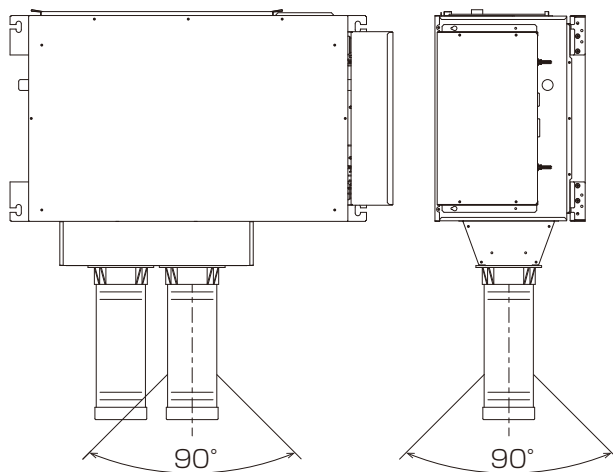
1. 吹出しグリルをすべて取外す。  
取外し方は前頁を参照してください。



2. フレキシブルダクトを取り付ける。  
取付方法詳細、使用上のご注意はフレキシブルダクト（別売部品）の取付説明書を参照してください。



- ※1 フレキシブルダクト使用時は、弱ノッチ切換コネクタ（ユニット付属品）を使用しないでください。  
（弱ノッチにしますと除湿能力が低下します。）
- ※2 風向き調整はフレキシブルダクトの先端を持ち、折り曲げて行ってください。  
（フレキシブルダクトは最大45°折り曲がります。）



---

## 3. 取付工事後の確認

---

取付工事が完了しましたら、下表に従ってもう一度点検してください。  
不具合がありましたら必ず直してください。(機能が発揮できないばかりか、安全性が確保できません)

---

### 3-1. 取付工事のチェックリスト

点検項目	点検内容	点検結果
設置・取付け	ユニット取付のネジの緩みはないですか	
	各ネジの締付け忘れはないですか	

---

## 4. お客様への説明

---

- お使いになる方に正しい使い方をご説明ください。  
お使いになる方が不在の場合は、オーナー様・ゼネコン関係者様や建物の管理人様にご説明ください。
- 「安全のために必ず守ること」の項は、安全に関する重要な注意事項を記載していますので、必ず守るようにご説明ください。
- この取付説明書は、取付け後、お使いになる方にお渡しください。
- お使いになる方が代わる場合、この取付説明書を新しくお使いになる方にお渡しください。

ご不明な点がございましたらお客様相談窓口にお問い合わせください。

## 三菱電機冷熱相談センター

0037-80-2224(フリーボイス)/073-427-2224(携帯電話対応)

FAX(365日・24時間受付)

0037(80)2229(フリーボイス)・073(428)-2229(通常FAX)

## 三菱電機株式会社

本社 〒100-8310 東京都千代田区丸の内2-7-3(東京ビル)  
冷熱システム製作所 〒640-8686 和歌山市手平6-5-66

WT07952X02