



三菱電機
産業冷熱機器

別売部品

アクティブフィルター用
屋外フード

形名

HF-10TA

取付説明書（販売店・工事店様用）

もくじ

安全のために必ず守ること	2
1. 使用部品	4
1-1. 同梱部品	4
2. 取付工事の概要	5
2-1. 使用部品の取付位置	5
3. 取付工事	6
3-1. 建物工事の進行と施工内容	6
3-2. 取付作業	6
4. 取付工事後の確認	8
4-1. 取付工事のチェックリスト	8
5. お客様への説明	10


この製品の性能・機能を十分に発揮させ、また安全を確保するために、正しい据付工事が必要です。据付工事の前に、この説明書を必ずお読みください。


- この製品は、日本国内用に設計されていますので、国外では使用できません。また、アフターサービスもできません。

This appliance is designed for use in Japan only and the contents in this document cannot be applied in any other country. No servicing is available outside of Japan.

安全のために必ず守ること

- この「安全のために必ず守ること」をよくお読みのうえ、取り付けてください。
- ここに記載した注意事項は、安全に関する重要な内容です。必ずお守りください。

 **警告** 取扱いを誤った場合、使用者が死亡または重傷を負うことが想定される危害の程度

 **注意** 取扱いを誤った場合、使用者が軽傷を負うことが想定されるか、または物的損害の発生が想定される危害・損害の程度

- 図記号の意味は次のとおりです。



(一般禁止)



(接触禁止)



(一般注意)



(一般指示)

- お読みになったあとは、お使いになる方に必ず本書をお渡しください。
- お使いになる方は、本書をいつでも見られるところに大切に保管してください。移設・修理の場合、工事をされる方にお渡しください。また、お使いになる方が代わる場合、新しくお使いになる方にお渡しください。

一般事項

警告

ユニットの据付・点検・修理をする前に周囲の安全を確認し、子どもを近づけないこと。

- 工具などが落下すると、けがのおそれあり。



禁止

改造はしないこと。

- 冷媒漏れ・水漏れ・けが・感電・火災のおそれあり。



禁止

注意

部品端面・ファンや熱交換器のフィン表面を素手で触れないこと。

- けがのおそれあり。



接触禁止

作業するときは保護具を身につけること。

- けがのおそれあり。



けが注意

据付工事をするときに

警告

梱包材は破棄すること。

- 窒息事故のおそれあり。



指示を実行

販売店または専門業者が当社指定の別売品を取り付けること。

- 不備がある場合、水漏れ・けが・感電・火災のおそれあり。



指示を実行

注意

販売店または専門業者が取付説明書に従って取り付け工事を行うこと。

- けが・感電・故障・火災のおそれあり。



指示を実行

お願い

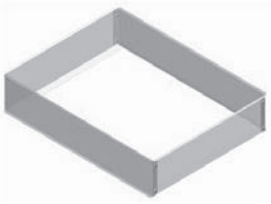

据付・点検・修理をする場合、適切な工具を使用してください。

• 工具が適切でない場合、機器損傷のおそれあり。

以上の内容とあわせて、コンデンシングユニットの据付工事説明書に記載している「安全のために必ず守ること」についても必ずお守りください。

1. 使用部品

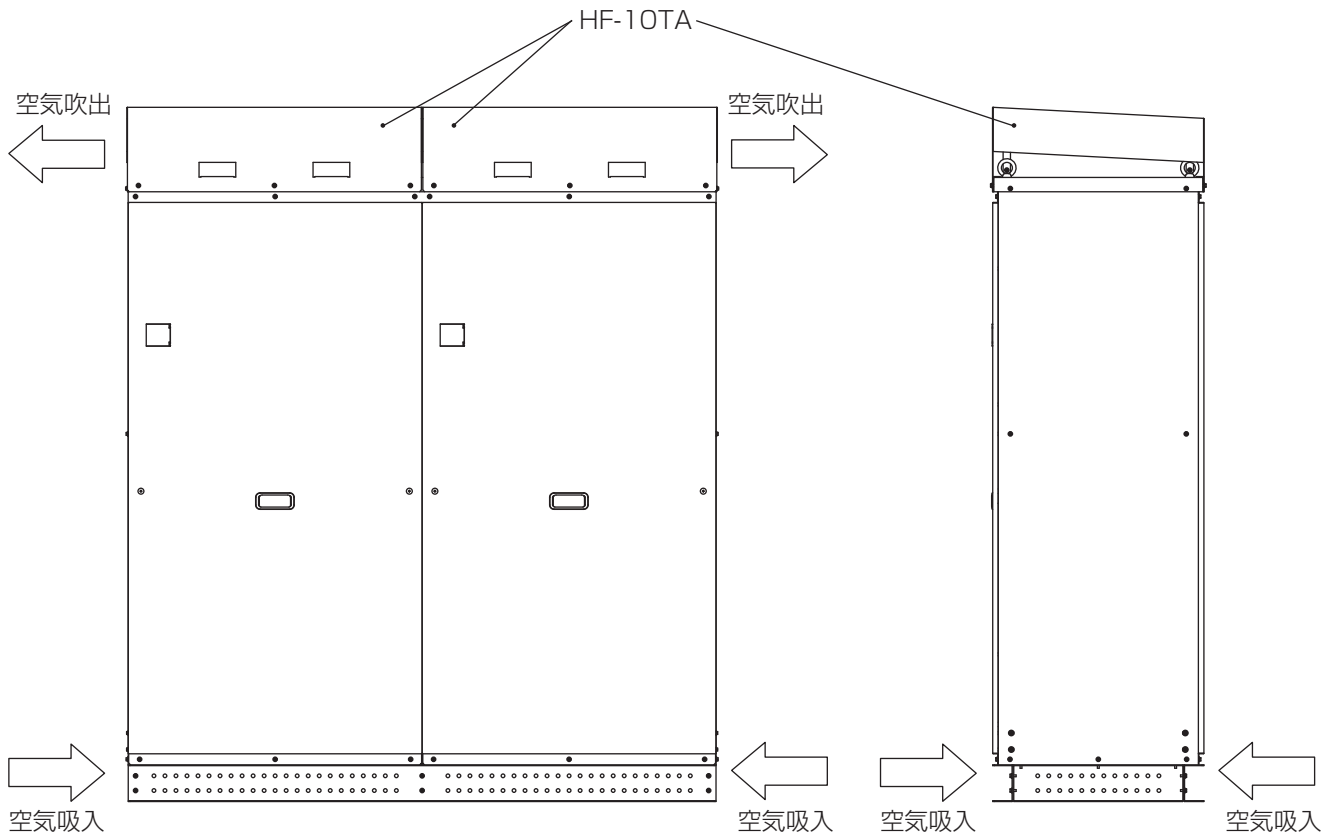
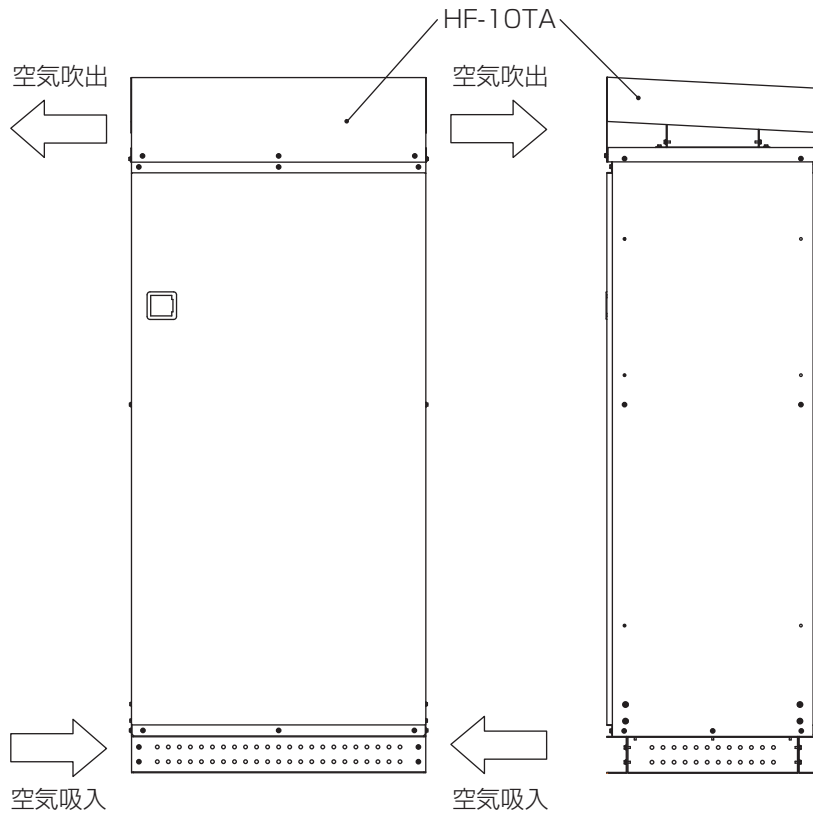
1-1. 同梱部品

No.	品名	形状	個数	備考
①	フレーム組立		1 個	
②	フード組立		1 個	
③	ナイロン座付ねじ 5 × 12	—	14 個 (予備 2 個)	

※ HF-N300A は HF-10TA の 2 台使用になります。

2. 取付工事の概要

2-1. 使用部品の取付位置



3. 取付工事

3-1. 建物工事の進行と施工内容

取付場所に取付けられる状態になりましたら、取付工事を行ってください。

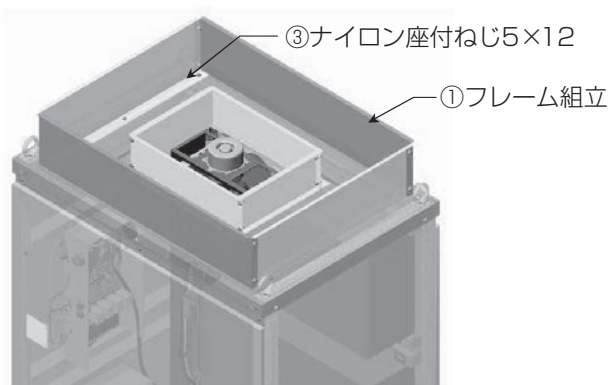
3-2. 取付作業

屋外フードとして同梱部品を次の要領で取付けてください。

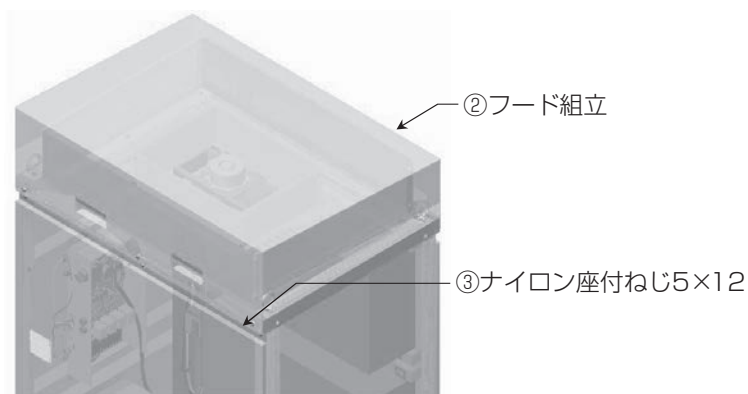
■HF-N180A

手順

1. ①フレーム組立を③ナイロン座付ねじ5 × 12(6本)にて取り付ける。(約5分)



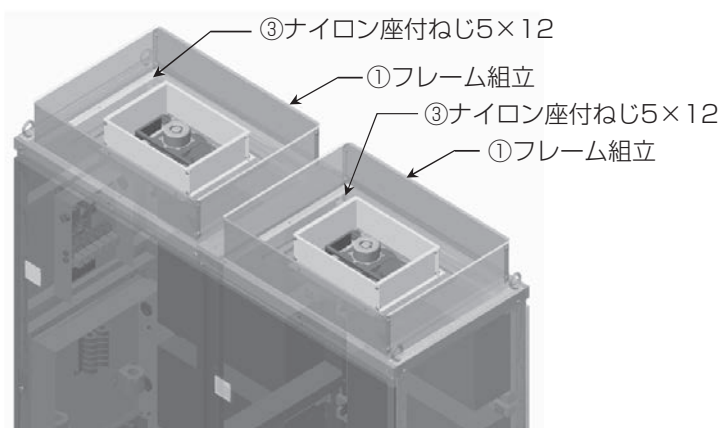
2. ②フード組立を③ナイロン座付ねじ5 × 12(6本)にて取り付ける。(約5分)



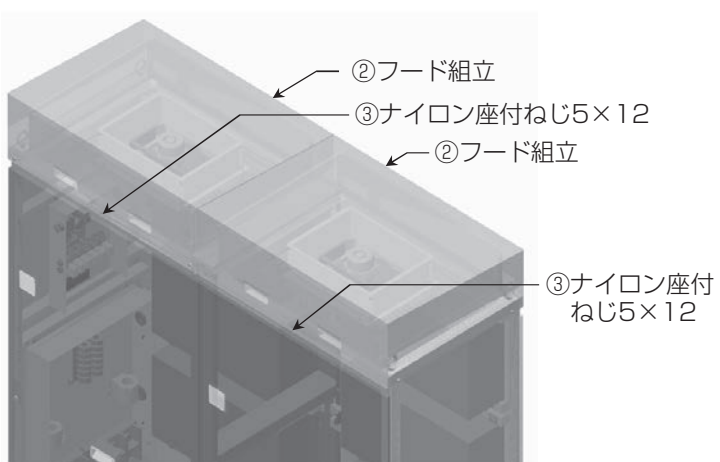
■HF-N300A

手順

1. ①フレーム組立 (2 個) を付属品③ナイロン座付ねじ 5×12 (6 本 \times 2 個) にて取り付ける。(約 10 分)



2. ②フード組立 (2 個) を付属品③ナイロン座付ねじ 5×12 (6 本 \times 2 個) にて取り付ける。(約 10 分)



4. 取付工事後の確認

取付工事が完了しましたら、下表に従ってもう一度点検してください。
不具合がありましたら必ず直してください。(機能が発揮できないばかりか、安全性が確保できません。)

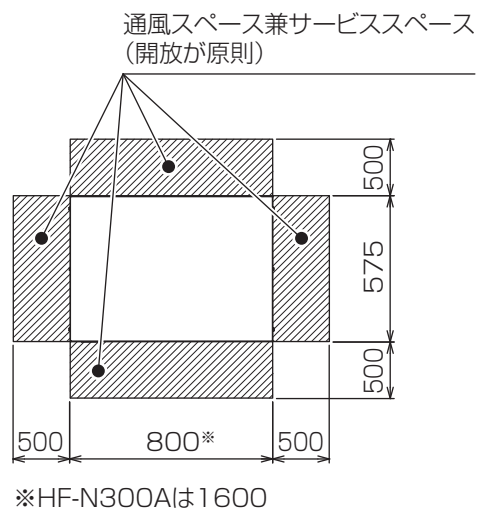
4-1. 取付工事のチェックリスト

点検項目	点検内容	点検結果
設置・取付け	ネジの締付け忘れはないですか	
	ネジの緩みはないですか	
	ユニットの設置周りは、必要な空間寸法が守られていますか	

4-1-1. 必要スペース

据付スペースは、風通しのよい、十分なスペースを確保してください。

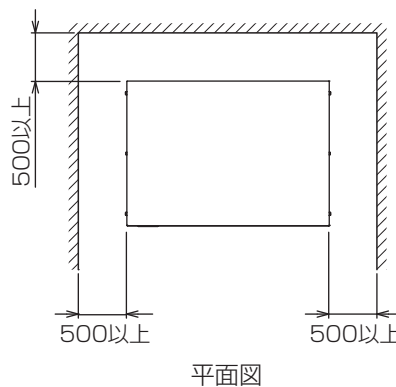
(単位：mm)



(1) 周囲に壁がある場合

(単位：mm)

- ユニットを設置する場合、下図に示すように必要なスペースを確保してください。
- ユニット周囲の壁高さが高さ制約を超えた場合、超えた分の寸法〈h〉を各寸法に加算してください。

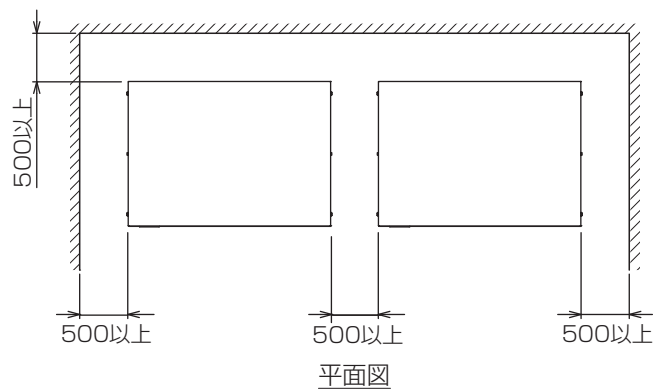


[1] 複数台設置の場合

(1) 集中設置・連続設置の場合

(単位：mm)

- ユニットの必要空間をとって設置してください。
- 2方向は開放としてください。



5. お客様への説明

- この取付説明書および本体ユニット説明書に従って、お使いになる方に正しい使い方をご説明ください。
- お使いになる方が不在の場合は、オーナー様、ゼネコン関係者様や建物の管理者様にご説明ください。
- 「安全のために必ず守ること」は、安全に関する重要な注意事項を記載していますので、必ず守るようにご説明ください。
- この取付説明書は、取付け後、本体ユニット説明書と共にお使いになる方にお渡しください。
- お使いになる方が代わる場合、この取付説明書を新しくお使いになる方にお渡しください。

ご不明な点がございましたらお客様相談窓口（別添）にお問い合わせください。

三菱電機冷熱相談センター

0037-80-2224(フリーボイス)/073-427-2224(携帯電話対応)

FAX(365日・24時間受付)

0037(80)2229(フリーボイス)・073(428)-2229(通常FAX)

三菱電機株式会社

〒640-8686 和歌山市手平6-5-66冷熱システム製作所

WT08301X01