

# MITSUBISHI ELECTRIC

## 三菱電機コンデンシングユニット [業務用] (インバータスクロール圧縮機搭載)

形名

ECOV-D270MA  
ECOV-D300MA  
ECOV-D335MA  
ECOV-D270A  
ECOV-D300A  
ECOV-D335A

## 据付工事説明書 (販売店・工事店様用)

冷媒	R463A-J/R410A 対応
冷凍機油	ダフニーハーメチックオイル FVC32EA

もくじ	ページ
安全のために必ず守ること.....	6
1. 使用部品.....	13
2. 使用箇所 (据付工事の概要).....	16
3. 据付場所の選定.....	22
4. 据付工事.....	26
5. 配管工事.....	29
6. 電気工事.....	57
7. 据付工事後の確認.....	71
8. 試運転.....	73
9. お客様への説明.....	141
10. 法令関連の表示.....	144
11. 付録.....	152

この製品の性能・機能を十分に発揮させ、また安全を確保するために、正しい据付工事が必要です。据付工事の前に、この説明書を必ずお読みください。

- 「据付工事説明書」は大切に保管してください。
- 添付別紙の「三菱電機 修理窓口・ご相談窓口のご案内」は大切に保管してください。
- お客様ご自身では、据付けないでください。(安全や機能の確保ができません。)
- この製品は、日本国内用に設計されていますので、国外では使用できません。またアフターサービスもできません。

This appliance is designed for use in Japan only and the contents in this document cannot be applied in any other country. No servicing is available outside of Japan.

以下の仕様のユニットは形名の末尾に識別記号を付記します。

- 耐塩害仕様 : 「-BS」
- 耐重塩害仕様 : 「-BSG」
- 本書内記載の製品形名は表紙に記載している形名のうち「-BS,-BSG」を省略して表記しています。
- ご不明な点や修理に関するご相談は、製品形名と封入冷媒をご確認のうえ、お買上げの販売店 (工事店・サービス店) かお近くの「三菱電機 修理窓口・ご相談窓口」(別紙) にご相談ください。

# もくじ

	ページ
安全のために必ず守ること .....	6
<b>1. 使用部品 .....</b>	<b>13</b>
1-1. 同梱部品 .....	13
1-2. 別売品 .....	13
1-3. 別売部品 .....	13
1-4. 一般市販部品 .....	14
1-5. 製品の外形（各部の名称） .....	14
1-6. 製品の運搬と開梱 .....	15
1-6-1. 製品の運搬 .....	15
1-6-2. 製品の開梱 .....	15
1-6-3. 製品の吊下げ方法 .....	15
<b>2. 使用箇所（据付工事の概要） .....</b>	<b>16</b>
2-1. 施工手順と R463A-J または R410A での留意点 .....	16
2-2. 使用部品の取付位置 .....	17
2-2-1. 冷媒回路図 .....	17
2-3. 従来工事方法との相違 .....	18
2-4. 一般市販部品の仕様 .....	19
2-4-1. 冷媒配管 .....	19
2-4-2. ろう材 .....	21
2-4-3. フラックス .....	21
2-4-4. 断熱材 .....	21
2-4-5. 電気配線 .....	21
<b>3. 据付場所の選定 .....</b>	<b>22</b>
3-1. 法規制・条例の遵守事項 .....	22
3-2. 公害・環境への配慮事項 .....	22
3-3. 製品の機能性能を発揮するための事項 .....	22
3-3-1. 据付場所の環境と制限 .....	23
3-3-2. ユニット間の高低差 .....	23
3-3-3. 必要スペース .....	23
3-3-4. 強風対策 .....	25
3-3-5. 積雪対策 .....	25
3-4. 保守・点検に関する事項 .....	25
<b>4. 据付工事 .....</b>	<b>26</b>
4-1. 建物の工事進行度と施工内容 .....	26
4-1-1. 基礎への据付け .....	26
4-1-2. アンカーボルト .....	27
4-1-3. 防振工事 .....	27
4-1-4. 防音工事 .....	27
4-1-5. 輸送用保護部材の取外し .....	28
4-2. 諸官庁および関連部門への届出・報告事項 .....	28

# もくじ

	ページ
<b>5. 配管工事</b> .....	<b>29</b>
5-1. 冷媒配管工事 .....	30
5-1-1. 一般事項 .....	30
5-1-2. 吸入配管工事 .....	33
5-1-3. 液配管工事 .....	33
5-1-4. ホットガス配管工事 .....	34
5-1-5. 配管接続方法 .....	34
5-1-6. フレア接続 .....	36
5-1-7. 配管取出し方法 .....	37
5-2. 気密試験 .....	38
5-2-1. 気密試験の目的 .....	38
5-2-2. 気密試験の圧力 .....	38
5-2-3. 気密試験の手順 .....	39
5-2-4. ガス漏れチェック .....	40
5-3. 真空引き乾燥 .....	41
5-3-1. 真空引き乾燥の手順 .....	41
5-3-2. 真空ポンプの接続位置・冷媒回路図 .....	42
5-4. 冷凍機油充てん .....	43
5-4-1. 冷凍機油の種類 .....	43
5-4-2. 給油の手順 .....	43
5-4-3. 排油の手順 .....	45
5-5. 冷媒充てん .....	47
5-5-1. 冷媒充てんの手順 .....	47
5-5-2. 冷媒封入アシストモードによる冷媒封入 .....	49
5-5-3. サイトグラスによる冷媒充てん方法 .....	53
5-5-4. 許容冷媒充てん量 .....	54
5-6. 断熱施工 .....	55
<b>6. 電気工事</b> .....	<b>57</b>
6-1. 従来電気工事方法との相違 .....	58
6-2. 電気配線工事時のお願い .....	59
6-3. 電気配線工事 .....	60
6-3-1. 配線作業時のポイント .....	60
6-3-2. 配線容量 .....	60
6-3-3. ねじ締め時のお願い事項 .....	61
6-3-4. 配線を接続する .....	62
6-3-5. 電気特性 .....	65
6-3-6. クオリティ・ハイクオリティコントローラ使用時のお願い .....	69
6-3-7. 低温用集中コントローラ使用時のお願い .....	70
6-3-8. 電気配線図例 .....	70
<b>7. 据付工事後の確認</b> .....	<b>71</b>
7-1. 据付工事のチェックリスト .....	71
7-2. 冷媒回路部品の確認事項 .....	72

# もくじ

	ページ
<b>8. 試運転</b> .....	<b>73</b>
8-1. 試運転前の確認.....	73
8-1-1. 圧力開閉器〈高圧〉の設定.....	74
8-1-2. サイトグラスの表示色確認.....	74
8-1-3. 油量について.....	75
8-1-4. 制御機器各部の名称.....	76
8-2. 試運転の方法（基本）.....	77
8-2-1. 運転（個別運転）.....	77
8-2-2. 停止（ポンプダウン停止）する.....	78
8-2-3. メイン基板部分（制御箱内）の名称と表示.....	79
8-2-4. 冷媒種の設定方法.....	80
8-2-5. 用途に応じた蒸発温度の設定.....	81
8-3. 試運転の方法（応用）.....	84
8-3-1. 省エネ運転をするには（ファンコントロール制御）.....	84
8-3-2. 省エネ運転をするには（省エネモード設定）.....	85
8-3-3. ファン運転音を下げるには.....	86
8-3-4. 運転中の圧力を見るには.....	87
8-3-5. 運転中の温度を見るには.....	88
8-3-6. 運転中の周波数を見るには.....	89
8-3-7. 液配管に断熱材を施さず使用するには.....	89
8-3-8. 冷媒封入量・年月日を記憶させるには.....	90
8-3-9. 冷媒封入量・年月日入力値を確認するには.....	91
8-3-10. ロータリスイッチによる表示・設定機能一覧.....	92
8-3-11. 警報出力の確認方法.....	95
8-3-12. プレアラーム出力の確認方法.....	96
8-3-13. 警報出力、プレアラーム出力の変更方法.....	96
8-3-14. プレアラーム発生時の LED 表示有無の変更方法.....	97
8-3-15. 低外気運転に対応する.....	97
8-3-16. ディップスイッチの設定について.....	98
8-4. 試運転の方法（コントローラ制御）.....	100
8-4-1. イニシャル処理（初期動作）の説明.....	100
8-4-2. 低圧カット制御（通常運転制御）.....	100
8-4-3. 周波数制御（起動・通常運転制御）.....	100
8-4-4. 油戻し制御.....	100
8-4-5. 高圧カット抑制制御（バックアップ制御）.....	101
8-4-6. 高圧起動防止制御.....	101
8-4-7. 液バック保護制御.....	101
8-4-8. 検知項目別制御内容の説明線図.....	103
8-5. 試運転中の確認事項.....	104
8-5-1. 調子の見方.....	106
8-5-2. プレアラーム発生時、不具合時の対応.....	108
8-5-3. エラーコード、プレアラームコード（P コード）について.....	133

# もくじ

	ページ
8-6. 故障した場合の処置.....	137
8-6-1. 故障発生時のお願い.....	137
8-6-2. 送風機交換の場合.....	137
8-6-3. 圧縮機の交換.....	138
8-6-4. 応急運転.....	140
<b>9. お客様への説明.....</b>	<b>141</b>
9-1. お客様向け特記事項.....	141
9-2. 保証とアフターサービス（お客様用）.....	142
9-2-1. 無償保証期間および範囲.....	142
9-2-2. 保証できない範囲.....	142
9-2-3. 耐塩害・耐重塩害仕様について.....	143
9-3. 警報設置のお願い.....	143
<b>10. 法令関連の表示.....</b>	<b>144</b>
10-1. 標準的な使用条件.....	144
10-1-1. 使用範囲.....	144
10-1-2. 使用条件・環境.....	145
10-2. 点検時の交換部品と保有期間.....	146
10-3. 日常の保守.....	146
10-3-1. 油の点検と定期的な交換.....	146
10-3-2. 連続液バック防止のお願い.....	146
10-3-3. 凝縮器フィンの清掃.....	146
10-3-4. パネルの清掃.....	146
10-3-5. 凝縮器（オールアルミ熱交換器）の取扱い.....	147
10-4. フロン排出抑制法.....	147
10-5. 冷媒の見える化.....	147
10-6. 漏えい点検簿の管理.....	148
10-7. 高圧ガス明細書.....	150
<b>11. 付録.....</b>	<b>152</b>
11-1. 冷媒特性表.....	152

# 安全のために必ず守ること

- ◆この「安全のために必ず守ること」をよくお読みのうえ、据え付けてください。
- ◆ここに記載した注意事項は、安全に関する重要な内容です。必ずお守りください。



## 警告

取扱いを誤った場合、使用者が死亡または重傷を負うおそれのあるもの



## 注意

取扱いを誤った場合、使用者が軽傷を負う、または物的損害が発生するおそれのあるもの

- ◆図記号の意味は次のとおりです。



(一般禁止)



(接触禁止)



(水ぬれ禁止)



(ぬれ手禁止)



(一般指示)



(アース線を必ず接続せよ)

- ◆お読みになったあとは、お使いになる方に必ず本書をお渡しください。
- ◆お使いになる方は、本書をいつでも見られるところに大切に保管してください。移設・修理の場合、工事をされる方にお渡しください。また、お使いになる方が代わる場合、新しくお使いになる方にお渡しください。



## 警告

第一種電気工事士が電気工事を行う。(第二種電気工事士は電気工事士法で認められた範囲のみ対応可)

気密試験は冷凍装置検査員と同等の資格保持者(第一種冷凍機械責任者免状または第一種冷凍空調技士資格の所持者)、またはその監督の下で行う。

ろう付け作業は以下のいずれかを満たす者が行う。

- ◆冷凍空気調和機器施工技能士資格を保有する者(1級及び2級に限る)
- ◆ガス溶接技能講習を修了した者
- ◆その他厚生労働大臣が定めた者

## 一般事項



## 警告

当社指定の冷媒以外は絶対に封入しない。

- ◆封入すると、使用時・修理時・廃棄時などに、破裂・火災・爆発の原因になります。
- ◆法令違反の原因になります。

封入冷媒の種類は、機器付属の説明書・銘板に記載し指定しています。  
指定冷媒以外を封入した場合の不具合・事故に関して当社は一切責任を負いません。



禁止

以下の特殊な環境では使用しない。

- ◆油・蒸気・有機溶剤・腐食ガス(アンモニア・硫黄化合物・酸など)の多いところ
- ◆酸性やアルカリ性の溶液・特殊なスプレーを頻繁に使用するところ



- ◆性能低下・腐食により、冷媒漏れ・水漏れ・けが・感電・故障・発煙・火災の原因になります。

使用禁止

**改造はしない。**

- ◆ 改造すると、冷媒漏れ・水漏れ・けが・感電・火災の原因になります。



禁止

**冷媒回路内に冷媒ガス・油を封入した状態で、封止状態を作らない。**

- ◆ 封止状態で使用すると、破裂・爆発の原因になります。



禁止

**安全装置・保護装置の改造や設定変更をしない。**

- ◆ 改造や設定変更または当社指定品以外のものを使用すると、破裂・発火・火災・爆発の原因になります。



変更禁止

**ユニットの据付・点検・修理をする周囲に子どもを近づけない。**

- ◆ 工具などが落下すると、けがの原因になります。



禁止

**ユニットの近くに可燃物を置いたり、可燃性スプレーを使用したりしない。**

- ◆ 引火・火災・爆発の原因になります。



禁止

**ヒューズ交換時は、針金・銅線を使用しない。**

- ◆ ヒューズ以外のものを使用すると、発火・火災の原因になります。
- ◆ 指定容量のヒューズを使用してください。



禁止

**運転中および運転停止直後の冷媒配管・冷媒回路部品に素手で触れない。**

- ◆ 冷媒は循環過程で低温または高温になるため、素手で触れると凍傷・火傷の原因になります。
- ◆ 保護具を身につけて作業してください。



接触禁止

**運転中および運転停止直後の電気部品に素手で触れない。**

- ◆ 素手で触れると、火傷・感電の原因になります。
- ◆ 保護具を身につけて作業してください。



接触禁止

**電気部品に水をかけない。**

- ◆ 水がかかった状態で使用すると、ショート・漏電・感電・故障・発煙・発火・火災の原因になります。



水ぬれ禁止

**ぬれた手で電気部品に触れたり、スイッチ・ボタンを操作したりしない。**

- ◆ 感電・故障・発煙・発火・火災の原因になります。
- ◆ ぬれた手を拭いてから、作業してください。



ぬれ手禁止

**掃除・整備・点検をするときは、運転を停止して、主電源を切る。**

- ◆ 運転中や主電源が入った状態で作業すると、けが・感電の原因になります。
- ◆ 回転機器により、けがの原因になります。



指示を  
実行

**換気をする。**

- ◆ 冷媒が漏れると、酸素欠乏の原因になります。
- ◆ 冷媒が火気に触れると、有毒ガス発生の原因になります。



換気を  
実行

**チェックジョイントを操作する場合、ダブルスパナで行う。**

- ◆ 配管が損傷し、冷媒漏れ・油噴出・酸素欠乏の原因になります。



指示を  
実行

**排油作業用のチェックジョイントを操作する前に、周囲の安全を確認する。**

- ◆ 排油作業は油が飛び出す。触れるとけがの原因になります。



指示を  
実行

**仕様の範囲内で冷凍サイクルを製作する。**

- ◆ 仕様の範囲外で製作すると、漏電・破裂・発火・火災の原因になります。



指示を  
実行

**異常時（こげ臭いなど）は、運転を停止して電源スイッチを切る。**

- ◆ 異常のまま運転を続けると、感電・故障・火災の原因になります。
- ◆ お買上げの販売店・お客様相談窓口に連絡してください。



指示を  
実行

**ユニットのカバーを取り付ける。**

- ◆ ほこり・水が入ると、感電・発煙・火災の原因になります。



指示を  
実行

**端子箱・制御箱のカバーまたはパネルを取り付ける。**

- ◆ ほこり・水が入ると、感電・発煙・発火・火災の原因になります。



指示を  
実行

**基礎・据付台が傷んでいないか定期的に点検する。**

- ◆ ユニットの転倒・落下（据付場所により異なる）により、けがの原因になります。



**ユニットの廃棄は、専門業者に依頼する。**

- ◆ 充てんした油や冷媒を取り除いて廃棄しないと、環境破壊・火災・爆発の原因になります。



**ユニットを病院など医療機関に据え付ける場合は、ノイズ対策を行う。**

- ◆ ノイズが医療機器に悪影響を与え、医療行為を妨げる原因になります。



## 注意

**ユニットの上に乗ったり物を載せたりしない。**

- ◆ ユニットの転倒や載せたものの落下により、けがの原因になります。



**空気の吹出口・吸込口に指や棒などを入れない。**

- ◆ ファンに当たり、けがの原因になります。



**パネルやガードを外したまま運転しない。**

- ◆ 回転機器に触れると、巻込まれてけがの原因になります。
- ◆ 高温部に触れると、火傷の原因になります。
- ◆ 高電圧部に触れると、感電の原因になります。



**ぬれて困るものを下に置かない。**

- ◆ ユニットからの露落ちにより、ぬれる原因になります。



**部品端面・ファン・熱交換器のフィン表面に触れるときは保護具を身に付ける。**

- ◆ けが・感電・故障の原因になります。



**保護具を身に付けて操作する。**

- ◆ 給油・排油作業は油が飛び出す。触れるとけがの原因になります。



**保護具を身に付けて操作する。**

- ◆ スイッチ（運転－停止）をOFFにしても基板の各部や端子台には電圧がかかっている。触れると感電の原因になります。



**保護具を身に付けて操作する。**

- ◆ 各基板の端子には電圧がかかっている。触れると感電の原因になります。
- ◆ 主電源を切っても数分間は充電された電気が残っている。触れると感電の原因になります。



**電気部品に触る場合は、保護具を身に付ける。**

- ◆ 高温部に触れると、火傷の原因になります。
- ◆ 高電圧部に触れると、感電の原因になります。



**作業する場合は保護具を身に付ける。**

- ◆ けがの原因になります。





## 運搬・据付工事をするときに

### 警告

搬入作業をするときは、ユニットの指定位置で吊り下げる。横ずれしないよう固定し、四点支持で行う。

- ◆ 三点支持で運搬・吊り下げると、ユニットが転倒・落下し、けがの原因になります。



### 注意

梱包に使用している PP バンドを持って運搬しない。

- ◆ PP バンドによる、けがの原因になります。



20kg 以上の製品は、1 人で運搬しない。

- ◆ 1 人作業はけがの原因になります。
- ◆ 2 人以上で作業してください。



## 据付工事をするときに

### 警告

以下の場所にユニットを設置しない。

- ◆ 可燃性ガスの発生・流入・滞留・漏れのおそれがある場所
- ◆ 可燃性ガスがユニットの周囲にたまると、火災・爆発の原因になります。



専門業者以外の人に触れるおそれがある場所にユニットを設置しない。

- ◆ ユニットに触れると、けがの原因になります。



梱包材は廃棄する。

- ◆ けがの原因になります。



袋状の梱包材は破棄する。

- ◆ 窒息事故の原因になります。



据付工事は、販売店または専門業者が据付工事説明書に従って行う。

- ◆ 工事に不備があると、冷媒漏れ・水漏れ・けが・感電・火災の原因になります。
- ◆ 強風・地震に備えないと、転倒・落下の原因になります。
- ◆ お客様ご自身での工事は、事故の原因になります。



輸送用金具、付属品の装着や取外しを行う。

- ◆ 不備があると、冷媒漏れ・酸素欠乏・発煙・発火の原因になります。



冷媒が漏れた場合の限界濃度対策を行う。

- ◆ 冷媒が漏れると、酸素欠乏の原因になります。  
(ガス漏れ検知器の設置をおすすめします)



販売店または専門業者が当社指定の別売品を取り付ける。

- ◆ 不備があると、水漏れ・けが・感電・火災の原因になります。



ユニットは水準器などを使用して、水平に据え付ける。

- ◆ 据え付けたユニットに傾斜があると、ユニットが転倒し、水漏れ・けがの原因になります。



指示を  
実行

ユニットの質量に耐えられるところに据え付ける。

- ◆ 強度不足や取付けに不備があると、ユニットが転倒・落下し、けがの原因になります。



指示を  
実行

## 配管工事をするときに

### 警告

冷媒回路は、冷媒による冷媒置換をしない。

- ◆ 指定外の気体が混入した場合、破裂・爆発の原因になります。
- ◆ 真空ポンプによる真空引き乾燥を行ってください。



禁止

加圧ガスに塩素系冷媒・酸素・可燃ガスを使用しない。

- ◆ 使用すると、爆発の原因になります。
- ◆ 当社指定の加圧ガスを使用してください。



使用禁止

冷媒回路内にガスを封入した状態で加熱しない。

- ◆ 加熱すると、ユニットが破裂・爆発する原因になります。



禁止

冷媒回路内に、指定の冷媒以外の物質（空気など）を混入しない。

- ◆ 指定外の気体が混入すると、異常な圧力上昇により、破裂・爆発の原因になります。



禁止

現地配管を部品端面に接触させない。

- ◆ 配管が損傷し、冷媒漏れ・酸素欠乏の原因になります。



禁止

サービスバルブを操作するときは、冷媒噴出に気をつける。

- ◆ 噴出した冷媒に触れると、凍傷・けがの原因になります。
- ◆ 冷媒が火気に触れると、有毒ガス発生の原因になります。



指示を  
実行

配管内の封入ガスと残留油を取り除く。

- ◆ 取り除かずに配管を加熱すると、炎が噴出し、火傷の原因になります。



指示を  
実行

使用冷媒・配管径・配管の材質を確認し、適合した肉厚の配管を使用する。

- ◆ 不適合品を使用すると、配管が損傷し、冷媒漏れ・酸素欠乏の原因になります。



指示を  
実行

フレアナットは JIS2 種品を使用する。配管の先端は規程寸法にフレア加工する。

- ◆ 指定外のフレアナットの使用やフレア加工に不備があると、冷媒漏れ・酸素欠乏の原因になります。



指示を  
実行

フレアナットは規定のトルクで締める。

- ◆ 損傷により、冷媒漏れ・酸素欠乏の原因になります。



指示を  
実行

フレアナットの締付けは、ダブルスパナで行う。

- ◆ ユニオン側にトルクがかかると、溶接部が割れ、冷媒漏れ・酸素欠乏の原因になります。



指示を  
実行

冷媒が漏れていないことを確認する。

- ◆ 冷媒が漏れると、酸素欠乏の原因になります。
- ◆ 冷媒が火気に触れると、有毒ガス発生の原因になります。



指示を  
実行

気密試験はユニットと据付工事説明書に記載している圧力値で行う。

- ◆ 記載している圧力値以上で行うと、ユニット損傷の原因になります。
- ◆ 冷媒漏れ・酸素欠乏の原因になります。



指示を  
実行

配管接続部の断熱は気密試験後に行う。

- ◆ 断熱材をつけた状態で気密試験を行うと、冷媒漏れを検知できず、酸素欠乏の原因になります。



指示を  
実行

# ⚠ 注意

## 配管を断熱する。

- ◆ 結露により、天井・床がぬれる原因になります。



## 電気工事をするときに

# ⚠ 警告

## 配線を冷媒配管・部品端面に接触させない。

- ◆ 配線が接触すると、漏電・断線・発煙・発火・火災の原因になります。



## 基板が損傷した状態で使用しない。

- ◆ 発熱・発火・火災の原因になります。



## 配線に外力や張力が伝わらないようにする。

- ◆ 配線が発熱・断線し、発煙・発火・火災の原因になります。



## 端子接続部に配線の外力や張力が伝わらないように固定する。

- ◆ 配線接続部の接触不良・発熱・断線により、発煙・発火・火災の原因になります。



## 配線端子のねじは規定のトルクで締める。

- ◆ ねじ緩み・接触不良により、発煙・発火・火災の原因になります。



## 電気工をする前に、主電源を切る。

- ◆ けが・感電の原因になります。



## 電気配線には所定の配線を用い、専用回路を使用する。

- ◆ 電源回路容量不足や施工不備があると、感電・故障・発煙・発火・火災の原因になります。



## 電気工事は、第一種電気工事士が以下に従って行う。(第二種電気工事士は電気工事士法で認められた範囲のみ対応可)

- ◆ 電気設備に関する技術基準
- ◆ 内線規程
- ◆ 据付工事説明書
- ◆ 施工不備があると、感電・故障・発煙・発火・火災の原因になります。



## 電源にはインバータ回路用漏電遮断器をユニット1台につき1個設置する。

- ◆ 漏電遮断器を取り付けないと、感電・発煙・発火・火災の原因になります。



## 以下の正しい容量の遮断器を使用する。

- ◆ インバータ回路用漏電遮断器
- ◆ ヒューズ(開閉器+B種ヒューズ)
- ◆ 配線用遮断器
- ◆ 大きな容量の遮断器を使用すると、感電・故障・発煙・発火・火災の原因になります。



## 電源配線には、電流容量などに適合した規格品の配線を使用する。

- ◆ 不適合の配線を使用すると、漏電・発熱・発煙・発火・火災の原因になります。



## むき配線が端子台の外にはみ出さないように接続する。

- ◆ むき配線同士が接触すると、感電・発煙・発火・火災の原因になります。



D種接地（アース）工事は第一種電気工事士の資格のある電気工事業者が行う。（第二種電気工事士は電気工事士法で認められた範囲のみ対応可）アース線をガス管・水道管・避雷針・電話のアース線に接続しない。

- ◆感電・ノイズにより、誤動作・発煙・発火・火災・爆発の原因になります。



アース  
接続

## 注意

端子台に配線の切くずが入らないようにする。

- ◆切りくずが入ると、ショート・感電・故障の原因になります。



指示を  
実行

電気工事をする前に、基板に充電されていないことを確認する。

- ◆主電源を切った状態で、風により室外ファンが回転すると、基板に充電されます。基板に触れると、感電の原因になります。



指示を  
実行

## 移設・修理をするときに

## 警告

基板に手・工具で触れたり、ほこりを付着させたりしない。

- ◆ショート・感電・故障・火災の原因になります。



接触禁止

雨天のときは、工事などの作業をしない。

- ◆ショート・漏電・感電・故障・発煙・発火・火災の原因になります。



水ぬれ  
禁止

ユニットの移設・分解・修理は、販売店または専門業者に依頼する。

- ◆作業に不備があると、冷媒漏れ・水漏れ・けが・感電・火災の原因になります。
- ◆お客様ご自身での作業は、事故の原因になります。



指示を  
実行

点検時は、配管支持部材・断熱材を確認し劣化したものは補修、交換する。

- ◆腐食、亀裂、傷、変形などがあると、冷媒漏れ・水漏れの原因になります。



指示を  
実行

修理をした場合、部品を元どおり取り付ける。

- ◆不備があると、けが・感電・火災の原因になります。



指示を  
実行

# 1. 使用部品

## 1-1. 同梱部品

本ユニットには下記の部品が入っています。作業前に確認してください。

No.	品名	個数
D-1	ヒューズ (6A) ※1	1
D-2	コネクタ (低圧センサ不良時の応急運転用)	1

※1 制御箱内に収納されています。予備として使用してください。

## 1-2. 別売品

以下の別売品は、三菱電機指定の純正のものを使用してください。

No.	品名	形名	個数 ※1
B-1	アクティブフィルタ	HF-N75A	1
B-2	リプレースキット (フィルタ)	R-F335A	1

※1 必要に応じて手配してください。

## 1-3. 別売部品

以下の部品は、三菱電機指定の純正部品を使用してください。

No.	品名	形名	個数 ※1
P-1	防音パネル	側面：NP-N75C-S 背面：No.1、No.3 モジュール NP-N75D-B No.2 モジュール NP-N75B-MB	必要数 ※2
P-2	フィンガード	背面：No.1、No.2、No.3 モジュール LG-N335A	1
P-3	防雪フード ※3	MOF-ENC335 形	各 1

※1 必要に応じて手配してください。

※2 防音パネルはユニット方向 (左側面、右側面、No.1 背面、No.2 背面、No.3 背面) ごとに 1 セット必要となりますので、必要セット数を購入してください。

※3 防雪フードは株式会社ヤブシタで取り扱っています。防雪フードは三菱電機株式会社の保証対象外です。保証の取扱いなどについては、以下の当該品製造事業者へ問い合わせてください。

お問合せ

**株式会社 ヤブシタ**

TEL : 011-205-3281 FAX : 011-205-3285

〒060-0001 札幌市中央区北 1 条西 9 丁目 3 番 1 号 南大通ビル N1 3 階

詳しくはホームページを参照してください。

URL : <https://www.yabushita-kikai.co.jp/>

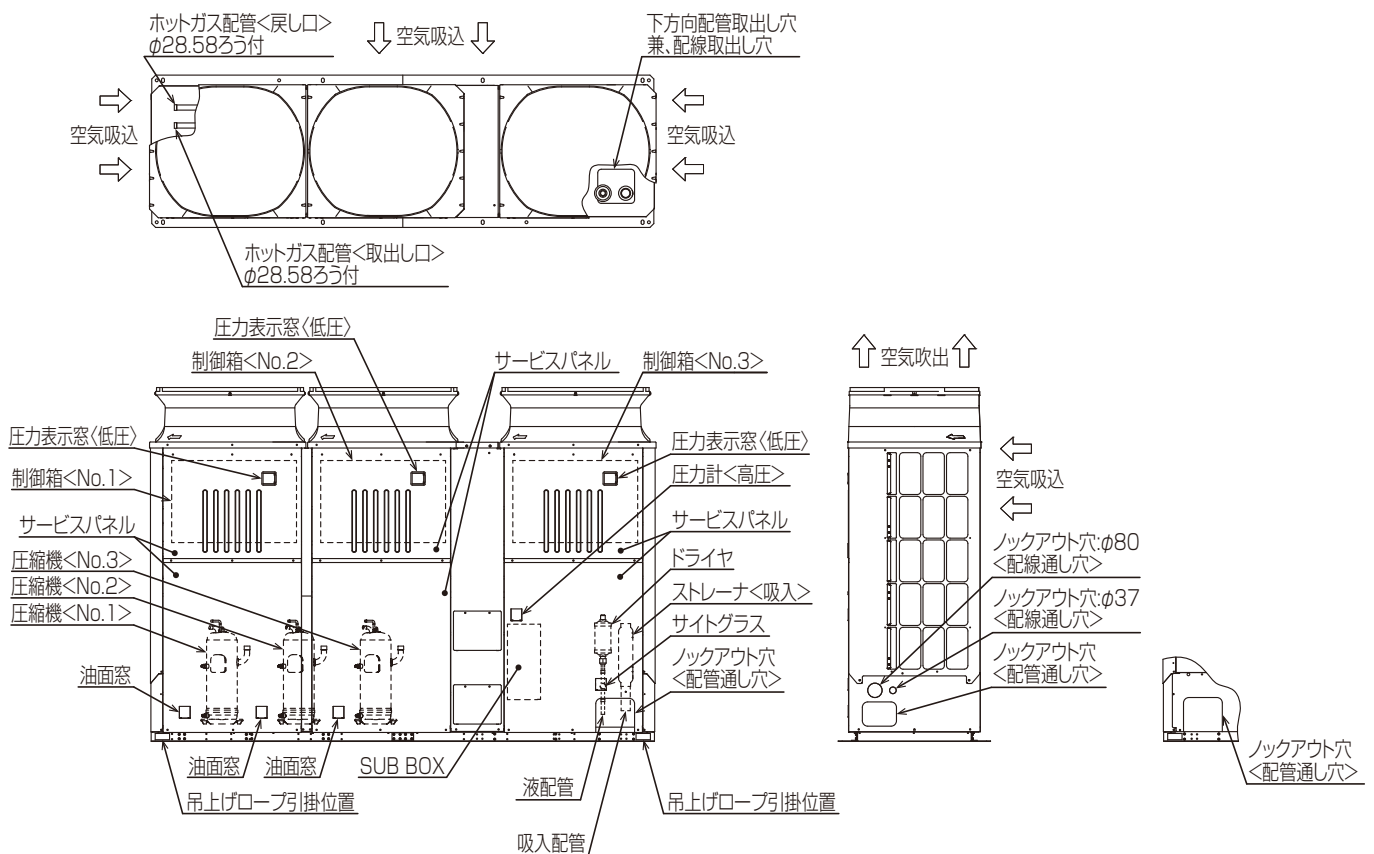
# 1. 使用部品

## 1-4. 一般市販部品

部品仕様の詳細は指定のページを参照してください。「一般市販部品の仕様（19ページ）」

No.	品名	所要量	仕様
S-1	AC電源線	適量	相当長さ 線種：VCT、VVF、VVR またはこれらに相当するもの 線径：100mm <sup>2</sup> 以上
S-2	シールド線	適量	相当長さ 線種：CVVS、CPEVS、MVVS またはこれらに相当するもの 線径：1.25mm <sup>2</sup> 以上
S-3	スリーブ付き丸端子	必要量	相当数 電源線用：M10ねじ アース線用：M6ねじ
S-4	配線用工事部材（制御配線／電気配線）	必要量	過電流遮断器、漏電遮断器、手元開閉器、配線用遮断器
S-5	冷媒配管	適量	JIS H 3300「銅及び銅合金の継目無管」のC 1220のりん脱酸銅
S-6	配管用工事部材	適量	ろう材（JIS指定）、フラックス、M12アンカーボルト、断熱材、仕上げテープ、窒素ガス漏れ確認用泡剤（ギョッポフレックスなど）

## 1-5. 製品の外形（各部の名称）



## 1-6. 製品の運搬と開梱

### 警告

搬入作業をするときは、ユニットの指定位置で吊り下げる。横ずれしないよう固定し、四点支持で行う。

- ◆ 三点支持で運搬・吊り下げると、ユニットが転倒・落下し、けがの原因になります。



指示を  
実行

梱包材は廃棄する。

- ◆ けがの原因になります。



指示を  
実行

袋状の梱包材は破棄する。

- ◆ 窒息事故の原因になります。



指示を  
実行

### 1-6-1. 製品の運搬

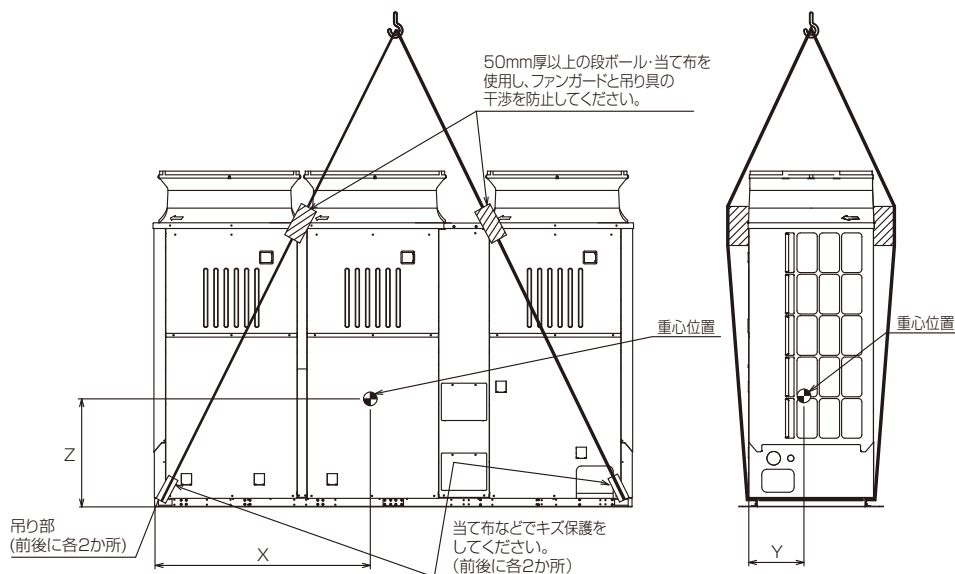
- ◆ ユニットの垂直に、搬入してください。

### 1-6-2. 製品の開梱

- ◆ 輸送保護板、輸送用金具は据付完了後取外して廃棄してください。

### 1-6-3. 製品の吊下げ方法

- ◆ ユニットの衝撃を与えないでください。
- ◆ ユニットの吊り下げて搬入する場合、吊り具は8m以上のロープを2本使用し、ロープ掛けの角度を40°以下にしてください。
- ◆ ユニットの角など、吊り具と接触する部分にキズ付き防止用保護用パッド（板など）を挟んでください。
- ◆ ユニット上部の保護用パッドは50mm厚以上の保護用パッド（ダンボール・当て布など）を使用し、ファンガードと吊り具の干渉を防止してください。



形名	ECOV-D270,300,335MA	ECOV-D270,300,335A
質量 (kg)	736	742
X (mm)	1292	1311
Y (mm)	310	288
Z (mm)	661	569

# 2. 使用箇所（据付工事の概要）

## 2-1. 施工手順と R463A-J または R410A での留意点

〈施工手順〉	〈R463A-J または R410A での留意点〉	〈参照ページ〉
工事区分の決定		
コンデンシングユニットの仕様確認	<ul style="list-style-type: none"> <li>・ R463A-J または R410A 用であることを確認してください。</li> <li>・ 設計圧力を確認してください。 (高圧 4.15MPa、低圧 2.41MPa)</li> <li>・ 新規配管を使用してください。 既設の配管を使用する場合は技術マニュアル「リプレース機種選択フロー」を参照してください。</li> </ul>	
施工図作成		
ショーケース・ユニットクーラ据付け	<ul style="list-style-type: none"> <li>・ R463A-J または R410A 用であることを確認してください。</li> </ul> <p>※1</p>	
冷媒配管工事 (ドライ・クリーン・タイト)	<ul style="list-style-type: none"> <li>・ 配管内部の管理を行ってください。</li> <li>・ ろう付け時は窒素置換を厳守してください。</li> <li>・ フレア加工・フレア部に塗布する油はエステル油、エーテル油、アルキルベンゼン油などを推奨します。</li> <li>・ 締付けにはトルクレンチを使用してください。</li> </ul>	30 ページ
ドレン配管工事		
電気工事		
コンデンシングユニット基礎工事		
コンデンシングユニット据付け		26 ページ
冷媒配管工事	<ul style="list-style-type: none"> <li>・ サービス時を含め、冷凍機油が大気に触れる時間は 10 分以内としてください。</li> </ul>	30 ページ
気密試験	<ul style="list-style-type: none"> <li>・ 気密試験を実施してください。 (高圧 4.15MPa、低圧 2.41MPa) × 24 時間</li> </ul>	38 ページ
防熱工事		
真空引き乾燥	<ul style="list-style-type: none"> <li>・ 真空度計で 266Pa に到達後約 1 時間真空引き乾燥を行ってください。</li> <li>・ 専用の逆流防止器付真空ポンプを使用してください。</li> </ul>	41 ページ
冷凍機油充てん	<ul style="list-style-type: none"> <li>・ 延長配管が 50m(相当長)を超える場合は冷凍機油を追加充てんしてください。</li> </ul>	43 ページ
冷媒充てん	<ul style="list-style-type: none"> <li>・ 適正冷媒量・追加充てん量を確認してください。</li> <li>・ 冷媒は液状態で充てんしてください。</li> <li>・ 専用のゲージマニホールドおよび専用のチャージングホースを使用してください。</li> <li>・ 充てん量をユニット正面のメイバンに記録してください。</li> <li>・ 充てんした冷媒種の荷札（同梱品）をくくり付けてください。 荷札については指定のページを参照してください。「冷媒種の荷札（148 ページ）」</li> </ul>	47 ページ
コンデンシングユニット電気配線工事		57 ページ
試運転	<ul style="list-style-type: none"> <li>・ ショートサイクル運転状態になっていないことを確認してください。 ショートサイクル運転の防止については指定のページを参照してください。 「必要スペース（23 ページ）」「ショートサイクル運転の防止（104 ページ）」</li> <li>・ 目標蒸発温度が適切か確認してください。</li> <li>・ 油量が適切か確認してください。</li> </ul>	73 ページ
お客様への説明		141 ページ



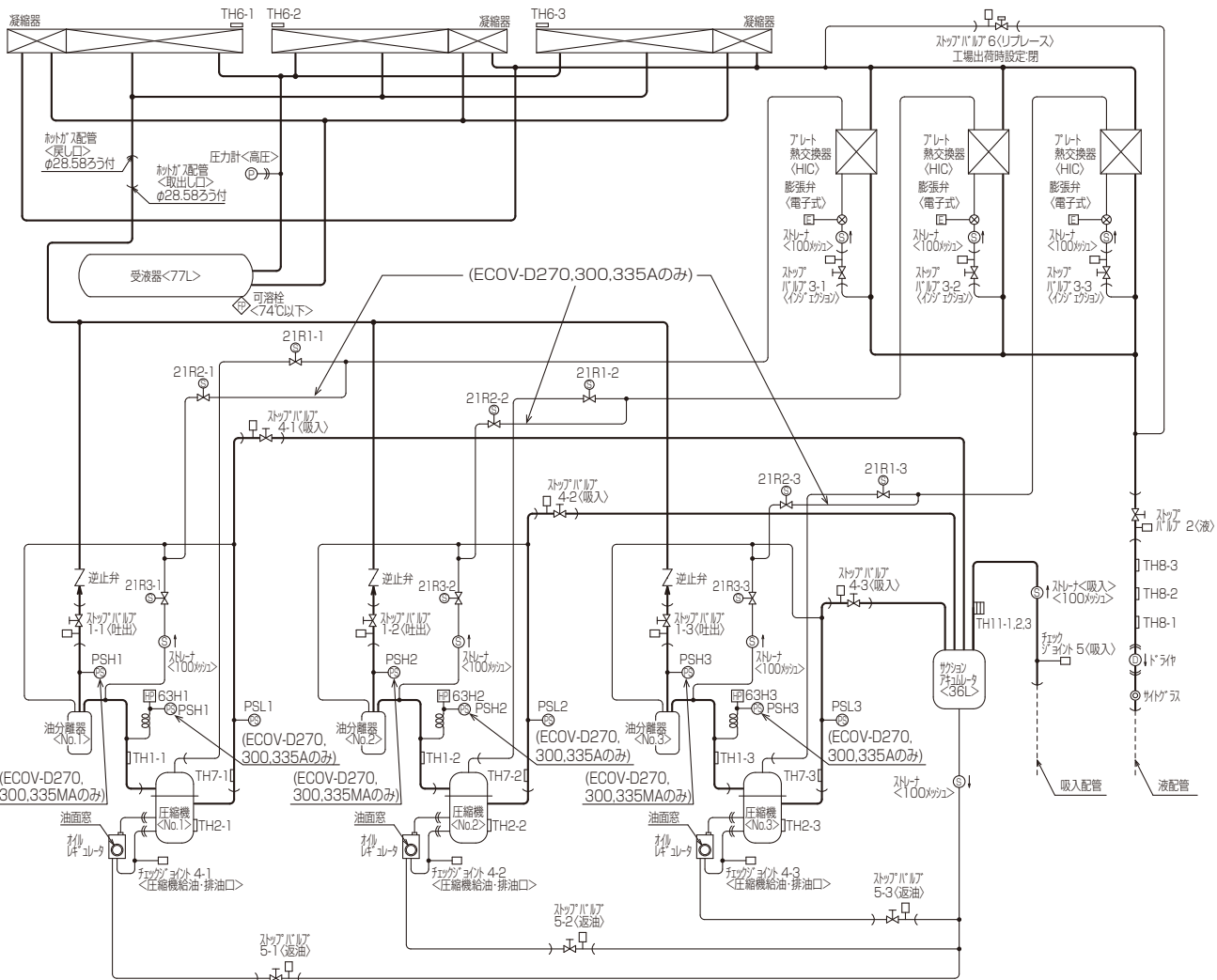
## 2-2. 使用部品の取付位置

### 2-2-1. 冷媒回路図

図中記号	機器名称	作動値
PSH1	圧力ゲージ<No.1高圧>	—
PSH2	圧力ゲージ<No.2高圧>	—
PSH3	圧力ゲージ<No.3高圧>	—
PSL1	圧力ゲージ<No.1低圧>	—
PSL2	圧力ゲージ<No.2低圧>	—
PSL3	圧力ゲージ<No.3低圧>	—
TH1-1	ガス/<No.1吐出管温度>	—
TH1-2	ガス/<No.2吐出管温度>	—
TH1-3	ガス/<No.3吐出管温度>	—
TH2-1	ガス/<No.1圧縮機吐出油温>	—
TH2-2	ガス/<No.2圧縮機吐出油温>	—
TH2-3	ガス/<No.3圧縮機吐出油温>	—
TH6-1	ガス/<No.1外気温度>	—
TH6-2	ガス/<No.2外気温度>	—
TH6-3	ガス/<No.3外気温度>	—
TH7-1	ガス/<No.1吸入管温度>	—
TH7-2	ガス/<No.2吸入管温度>	—
TH7-3	ガス/<No.3吸入管温度>	—
TH8-1	ガス/<No.1液管温度>	—
TH8-2	ガス/<No.2液管温度>	—
TH8-3	ガス/<No.3液管温度>	—
TH11-1	ガス/<No.1クワイタール入口温度>	—
TH11-2	ガス/<No.2クワイタール入口温度>	—
TH11-3	ガス/<No.3クワイタール入口温度>	—
21R1-1	電磁弁<No.1ガス/液>	通電時 OPEN
21R1-2	電磁弁<No.2ガス/液>	通電時 OPEN
21R1-3	電磁弁<No.3ガス/液>	通電時 OPEN
21R2-1	電磁弁<No.1ガス/液>	通電時 OPEN
21R2-2	電磁弁<No.2ガス/液>	通電時 OPEN
21R2-3	電磁弁<No.3ガス/液>	通電時 OPEN
21R3-1	電磁弁<No.1高圧/低圧>	通電時 OPEN
21R3-2	電磁弁<No.2高圧/低圧>	通電時 OPEN
21R3-3	電磁弁<No.3高圧/低圧>	通電時 OPEN
63H1	圧力開閉器<No.1高圧>	4.15MPa OFF 3.25MPa ON
63H2	圧力開閉器<No.2高圧>	4.15MPa OFF 3.25MPa ON
63H3	圧力開閉器<No.3高圧>	4.15MPa OFF 3.25MPa ON

注1. 制冷剂配管は、シフトゲに配管径をφ38.1に変更し使用してください。  
 注2. ECOV-D270, 300, 335MAにて液管断熱有りモードの場合：ストップバルブ4-3(吸入)・閉としてください。無しモードの場合：ストップバルブ6<リブレス>・開としてください。  
 注3. ECOV-D270, 300, 335Aの場合、ストップバルブ6<リブレス>は工場出荷時の状態(閉)としてください。

工場出荷時ストップバルブ4-1(吸入)・4-2(吸入)・4-3(吸入)とストップバルブ2<液>とストップバルブ6(リブレス)を閉、その他のバルブを開にて出荷しています。



液管断熱有りモードと無しモードの制御切り替え方法は、指定のページを参照してください。「液配管に断熱材を施さず使用するには (89 ページ)」

## 2-3. 従来工事方法との相違

### 警告

使用冷媒・配管径・配管の材質を確認し、適合した肉厚の配管を使用する。

- ◆ 不適合品を使用すると、配管が損傷し、冷媒漏れ・酸素欠乏の原因になります。



ユニットには、スクロール圧縮機を搭載しており、従来のレシプロ圧縮機搭載ユニットと使用方法が異なります。誤った使い方は圧縮機を損傷します。下記事項を遵守してください。

#### [1] 圧縮機は高低圧圧力の逆転不可

圧縮機吸入側圧力が圧縮機吐出側圧力より高くなならないよう（逆圧とならないよう）にしてください。吸入側圧力が吐出側圧力より高くなった場合、圧縮機が故障するおそれがあります。気密試験・真空引き乾燥、冷媒充てん時は特に圧力を確認しながら行ってください。

#### [2] 自力真空引き乾燥の禁止

自力で真空引き乾燥を行ったり、ストップバルブ 4（吸入）を閉めたままで強制運転をしないでください。真空引き乾燥の方法は指定のページを参照してください。「真空引き乾燥（41 ページ）」

#### [3] 負荷装置ファン強制停止の禁止

霜取運転直後の短時間を除いて、負荷装置のファンを停止したままでユニットを運転しないでください。負荷装置のファンを停止する場合は、電磁弁（液）を閉にしてユニットをポンプダウン停止してください。

#### [4] 運転中のストップバルブ 4（吸入）「閉」禁止

運転中にストップバルブ 4（吸入）を閉めるなど、急激に低圧を低下させるような運転（ポンプダウン運転）を行うと、フォーミングにより、圧縮機から油が多量に持出され圧縮機が故障するおそれがあります。目安としては、0.3MPa → 0.04MPa にする場合、30 秒以上としてください。

#### [5] 冷凍機油はエーテル油

本ユニットの冷凍機油はエーテル油です。エーテル油は従来の冷媒（R22）ユニットに使用していた鉱油に比べ吸湿性が高く、スラッジ（水和物）の生成や冷凍機油の劣化が起こりやすい特性があるため真空引き乾燥をしてください。冷凍機油はその時点で使い切りとし、開封後は保管しないでください。

水分、ごみなどの不純物の侵入を極力抑えるため、配管工事時は従来以上に基本的な事項を守ってください。

#### お願い

- 水分、ごみなどの不純物が混入しないよう配管の管理および養生してください。
- ろう付け時は、酸化スケールの発生を防ぐため窒素置換を実施してください。

#### [6] R463A-J は非共沸混合冷媒

R463A-J は非共沸混合冷媒ですので、ガス漏れ時に追加充てんを行うと冷却能力が低下するおそれがあります。冷却性に問題がある場合は、以下の対応を実施してください。

ガス漏れの有無を確認し、ガス漏れが発生している場合は補修してください。また、冷媒不足、液バックなど冷凍サイクル異常の有無を確認し、異常が発生している場合は改善してください。

上記の対応をしても、冷却能力の低下が改善されなかった場合は、冷凍サイクル内の全冷媒を回収して新しい冷媒に入れ換えてください。

- 本ユニットは、冷媒として R463A-J または R410A を使用しています。
- R463A-J・R410A は、従来の冷媒に比べ設計圧力が高いため、配管の必要肉厚が異なる場合があります。既設配管を流用する場合は技術マニュアルを参照してください。
- 下記に示す工具類のうち、旧冷媒 (R22、R404A など) に使用していたものは使用しないでください。R463A-J・R410A 専用の工具類を使用してください。(ゲージマニホールド・チャージングホース・ガス漏れ検知器・逆流防止器・冷媒チャージ用口金・真空度計・冷媒回収装置)
- R463A-J・R410A は冷媒中に塩素を含まないため、旧冷媒用ガス漏れ検知器には反応しません。
- 旧冷媒・冷凍機油・水分が混入すると、冷凍機油の劣化・圧縮機故障のおそれがあります。専用工具類については、最寄りのお買上げ販売店（工事店・サービス店）かお客様相談窓口へ問い合わせてください。
- 工具類の管理に配慮してください。  
チャージングホース・フレア加工具にほこり・ごみ・水分が付着した場合、冷媒回路内に混入し、冷凍機油の劣化・圧縮機故障のおそれがあります。

## 2-4. 一般市販部品の仕様

### 2-4-1. 冷媒配管

#### [1] 銅管の質別

0 材	軟質銅管（なまし銅管）。手で曲げることができる軟らかい銅管です。
1/2H 材	硬質銅管（直管）。0 材と比較して同じ肉厚でも強度がある硬い銅管です。

0 材、1/2H 材とは、銅配管自体の強度により質別します。

#### [2] 銅管の種別（JIS B 8607）

種別	最高使用圧力	対応冷媒
1 種	3.45MPa	R22, R404A など
2 種	4.30MPa	R463A-J, R410A など
3 種	4.80MPa	—

## 2. 使用箇所（据付工事の概要）

### [3] 配管材料・肉厚

冷媒配管は JIS H 3300 「銅及び銅合金の継目無管」の C 1220 のりん脱酸銅を使用してください。  
R463A-J または R410A は R22 や R404A に比べて設計圧力が上がるため、下記肉厚以上のものを使用してください。（肉厚 0.7mm の薄肉品は使用しないでください）

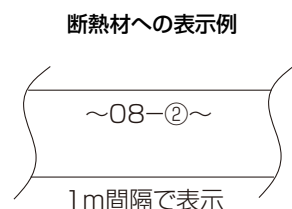
サイズ (mm)	呼び	肉厚 (mm)		質別
		低圧側	高圧側	
φ6.35	1/4"	0.8t		O 材
φ9.52	3/8"	0.8t		
φ12.7	1/2"	0.8t		
φ15.88	5/8"	1.0t		
φ19.05	3/4"	1.0t、1.2t (O 材)、1.0t (1/2H 材、H 材)	1.0t (1/2H 材、H 材)	左記参照
φ22.22	7/8"	1.15t (O 材)、1.0t (1/2H 材、H 材)	1.0t (1/2H 材、H 材)	
φ25.4	1"	1.30t (O 材)、1.0t (1/2H 材、H 材)	1.0t (1/2H 材、H 材)	
φ28.58	1-1/8"	1.45t (O 材)、1.0t (1/2H 材、H 材)	1.0t (1/2H 材、H 材)	
φ31.75	1-1/4"	1.60t (O 材)、1.1t (1/2H 材、H 材)	1.1t (1/2H 材、H 材)	
φ34.92	1-3/8"	1.10t	1.20t	1/2H 材、 H 材
φ38.1	1-1/2"	1.15t	1.35t	
φ41.28	1-5/8"	1.20t	1.45t	
φ44.45	1-3/4"	1.25t	1.55t	
φ50.8	2"	1.40t	1.80t	
φ53.98	2-1/8"	1.50t	1.80t	

### [4] 配管材料への表示

- 1) R463A-J または R410A 冷媒対応の配管部材は断熱材表面に「銅管肉厚」「対応冷媒」の記号が表示されています。

配管肉厚の表示 (mm)	
肉厚	記号表示
0.8	08
1.0	10

対応冷媒表示	
対応冷媒	記号表示
1 種 R22, R404A	①
2 種 R463A-J, R410A	②



- 2) 梱包外装でも識別できるように、表示されていますので確認してください。

#### 外装ケースの表示例

②	: 1 種、2 種兼用タイプ
対応冷媒	: R22, R404A, R463A-J, R410A
銅管口径 × 肉厚	: 9.52×0.8、15.88×1.0

### [5] ろう付け管継手

ろう付け管継手（T、90° エルボ、45° エルボ、ソケット、径違いソケット）については下表に従い選定してください。（JIS B 8607）

設計圧力 (MPa)	低圧側		高圧側	
	2.41		4.15	
ろう付け管継手接合基準外径	6.35 ~ 22.22mm	第3種 (第1種~第3種共用)	第3種 (第1種~第3種共用)	
	25.4 ~ 28.58mm	第2種 (第1種、第2種共用)	第2種 (第1種、第2種共用)	
	31.75 ~ 44.45mm	第1種	—	
	50.8 ~ 66.68mm			

### 2-4-2. ろう材

ろう材は JIS 指定の良質品を使用してください。  
亜硫酸ガス濃度が高いなど、腐食性雰囲気では「銀ろう」を使用してください。  
低温ろうは強度が弱いいため使わないでください。

### 2-4-3. フラックス

母材の種類、形状、ろう材の種類、ろう付けの方法などに応じて選定してください。

### 2-4-4. 断熱材

断熱施工の詳細は指定のページを参照してください。「断熱施工（55 ページ）」

### 2-4-5. 電気配線

制御に関わる電気配線の詳細は指定のページを参照してください。「配線を接続する（62 ページ）」  
動力に関わる電気配線の詳細は指定のページを参照してください。「電気特性（65 ページ）」

## 3. 据付場所の選定

### 警告

以下の特殊な環境では使用しない。

- ◆ 油・蒸気・有機溶剤・腐食ガス（アンモニア・硫黄化合物・酸など）の多いところ
- ◆ 酸性やアルカリ性の溶液・特殊なスプレーを頻繁に使用するところ



使用禁止

- ◆ 性能低下・腐食により、冷媒漏れ・水漏れ・けが・感電・故障・発煙・火災の原因になります。

据付工事は、販売店または専門業者が据付工事説明書に従って行う。

- ◆ 工事に不備があると、冷媒漏れ・水漏れ・けが・感電・火災の原因になります。
- ◆ 強風・地震に備えないと、転倒・落下の原因になります。
- ◆ お客様ご自身での工事は、事故の原因になります。



指示を  
実行

以下の場所にユニットを設置しない。

- ◆ 可燃性ガスの発生・流入・滞留・漏れのおそれがある場所



禁止

- ◆ 可燃性ガスがユニットの周囲にたまると、火災・爆発の原因になります。

ユニットの質量に耐えられるところに据え付ける。

- ◆ 強度不足や取付けに不備があると、ユニットが転倒・落下し、けがの原因になります。



指示を  
実行

専門業者以外の人に触れるおそれがある場所にユニットを設置しない。

- ◆ ユニットに触れると、けがの原因になります。



禁止

### 注意

ぬれて困るものを下に置かない。

- ◆ ユニットからの露落ちにより、ぬれる原因になります。



禁止

#### 3-1. 法規制・条例の遵守事項

法規制、地方条例などを遵守することを配慮して据付場所を選定してください。

- ・ 各自治体で定められている騒音・振動などの設置環境に関する条例

#### 3-2. 公害・環境への配慮事項

公害や環境に対し配慮して据付場所を選定してください。

#### 3-3. 製品の機能性能を発揮するための事項

##### お願い

- ◆ 吹出口・吸込口を塞がないでください。  
風の流れを妨げた場合、能力低下・故障のおそれがあります。
- ◆ ユニットの故障が重大な影響を及ぼすおそれがある場合、バックアップのシステムを準備してください。

### 3-3-1. 据付場所の環境と制限

- 凝縮器吸込空気が $-15 \sim +46$ ℃の範囲で、かつ通風が良好な場所を選んでください。
- 凝縮器はできるだけ直射日光の当たらない場所を選んで設置してください。どうしても日光が当たる場合は日除けなどの設置を検討してください。
- 騒音や振動の影響が少ない場所を選んでください（各地域の法規則・条例などに従ってください）。
- 手などがユニット背面（凝縮器吸入口）に触れやすい場所に設置する場合は、簡易フィンガード（別売部品）の取付けを販売店（工事店）に相談してください。

#### お願い

- オールアルミ熱交換器は散水による付着物で腐食するおそれがありますので、散水キットは使用しないでください。
- 鉄粉・銅粉の飛散や酸・アルカリ雰囲気のある環境、海塩粒子を含む多量の砂が堆積する環境ではアルミ管に腐食を起こすおそれがありますので、設置を避けてください。

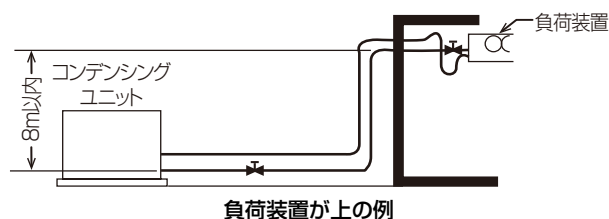
### 3-3-2. ユニット間の高低差

#### [1] コンデンスユニットと負荷装置の高低差

##### (1) 負荷装置をコンデンスユニットより上方に設置する場合

高低差（コンデンスユニット液配管取出し部高さ）と負荷装置液配管取出し部高さの差は8m以内にしてください。

高低差が大きいと液冷媒のヘッド差による圧力降下のため、フラッシュガスが発生するおそれがあります。

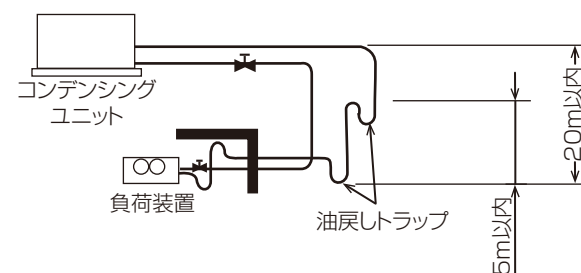


負荷装置が上の例

##### (2) 負荷装置をコンデンスユニットより下方に設置する場合

高低差（吸入配管最高部の高さ）と吸入配管最低部の高さの差は、20m以内にしてください。

高低差が大きいと、圧縮機への油戻りが悪くなり圧縮機が故障するおそれがあります。



負荷装置が下の例

### 3-3-3. 必要スペース

保守・メンテナンス、ユニットの放熱、凝縮熱の放熱のために、ユニットの据付けには一定のスペースが必要です。次に示すスペースを確保できる場所を選んでください。必要なスペースが確保できない場合、冷凍能力の低下など運転に支障をきたすことがあります。

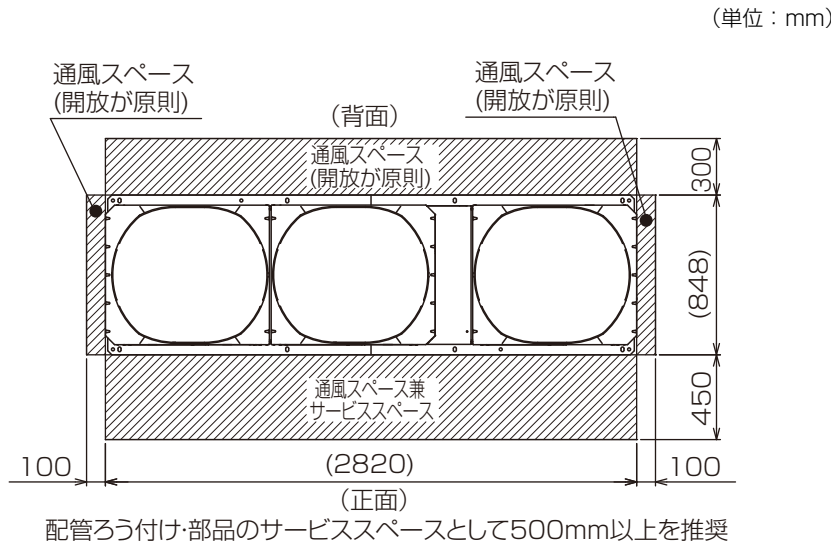
コンデンスユニットの設置は、季節風やビル風の影響によるショートサイクルを考慮してください。

また、現地設置状況によっては、記載以上のスペースまたは建築工事などの対策が必要になる場合があります。必要に応じて気流解析などを実施し、ユニットの運転範囲を逸脱しないことを事前に確認してください。

[1] 単独設置の場合

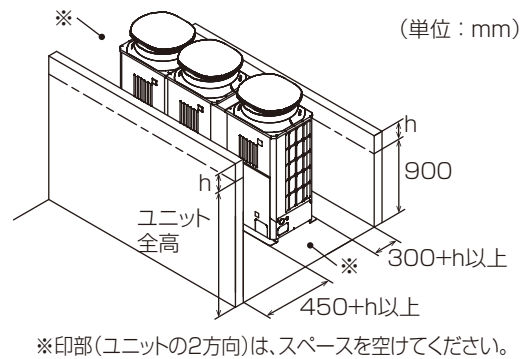
ユニットを設置する場合、下図に示すスペースを確保してください。

(1) 必要スペースの基本



(2) 周囲に壁がある場合

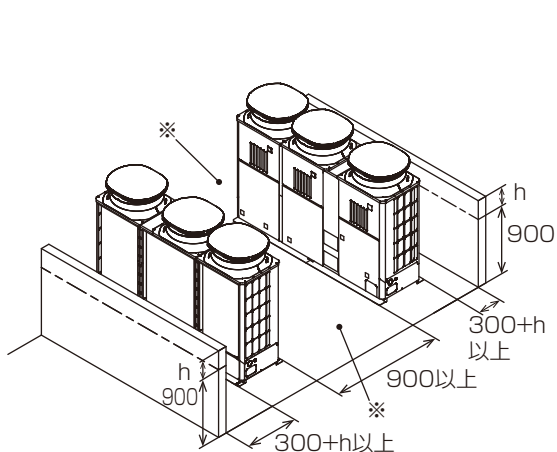
- ユニットを設置する場合、下図に示すように必要なスペースを確保してください。
- ユニット周囲の壁高さが高さ制約を超えた場合、超えた分の寸法  $h$  を各寸法に加算してください。



[2] 集中設置・連続設置の場合

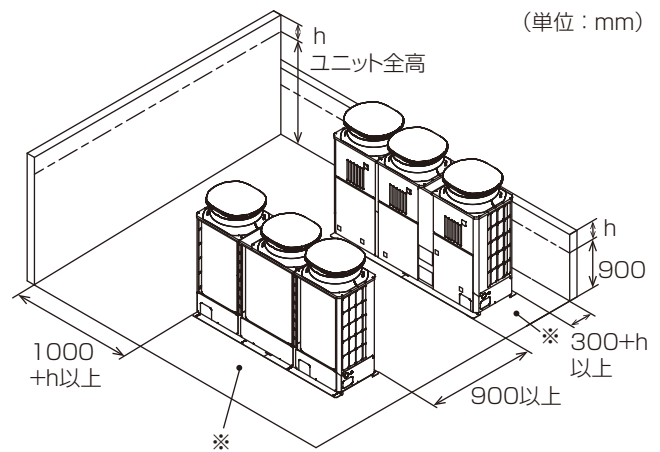
- 多数のユニットを設置する場合、通路や風の流通を考慮して、各ブロック間に下図のスペースを確保してください。特にユニットの2方向 (※部) は、スペースを空けてください。

(1) 前後に壁がある場合



※印部(ユニットの2方向)は、スペースを空けてください。

(2) L字状に壁がある場合

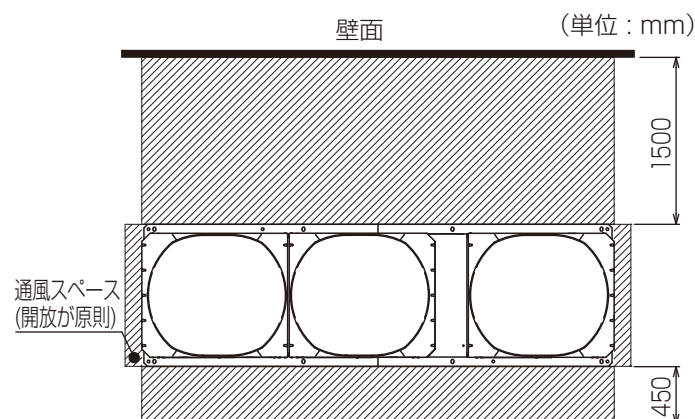


※印部(ユニットの2方向)は、スペースを空けてください。

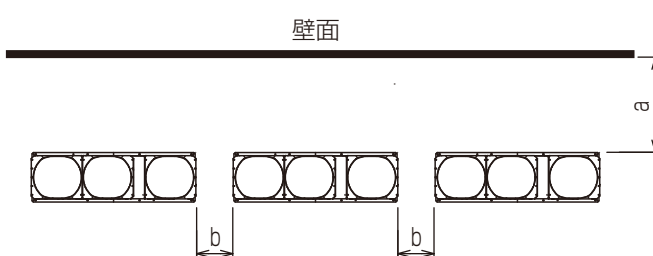


## [3] 背面の壁が高い場合

## (1) 単独設置の場合



## (2) 連続設置の場合



(単位: mm)

設置条件	①	②
ユニット背面から壁面までの距離 a	1500	5000
ユニット間の距離 b	2000	200

・設置条件②の場合、連続設置は3台までとなります。  
4台目はユニット間の距離を2000mm以上としてください。

配管ろう付け・部品のサービススペースとして500mm以上を推奨

## 3-3-4. 強風対策

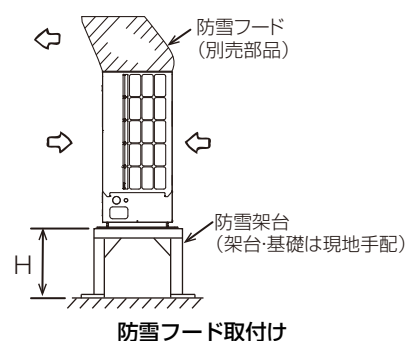
## お願い

- ・据付場所が、屋上や周囲に建物などがない場合で、強風が直接ユニットに吹き付けることが予想される場合は、ユニットの吹出口に強風が当たらないようにしてください。強風がユニットの吹出口に直接吹き付けると、必要な風量が確保できなくなり運転に支障をきたします。

## 3-3-5. 積雪対策

## [1] 防雪フードを取り付ける場合

防雪フード（別売部品）を手配しユニットに取り付けてください。  
防雪フードについては指定のページを参照してください。「別売部品（13 ページ）」  
また、ユニット全体を防雪架台上に取り付けることが必要です。  
防雪架台の高さ H は、予想される積雪量の 2 倍程度としてください。  
防雪架台は、アングル鋼材などで組立て風雪が吹き抜ける構造としてください。  
防雪架台の幅はユニットの寸法より大きくならないようにしてください。



防雪フード取付け

## 3-4. 保守・点検に関する事項

- ・運転操作および保守・メンテナンスなどのサービスが容易に行えるよう、サービススペースが確保できる場所を選んでください。
- ・ユニットを据え付ける場所や機械室には一般の人が容易に出入りしないような処置をしてください。
- ・ユニットの据付けには、運転操作保守、メンテナンスのためのサービススペースと、ユニットの放熱、凝縮熱の放熱のために一定のスペースが必要です。必要スペースが確保できる場所を選んでください。必要なスペースが確保できない場合、冷凍能力が低下したり、運転に支障をきたす原因になります。

## 4. 据付工事

### 警告

#### 基礎・据付台が傷んでいないか定期的に点検する。

- ◆ ユニットの転倒・落下（据付場所により異なる）により、けがの原因になります。



#### 輸送用金具、付属品の装着や取外しを行う。

- ◆ 不備があると、冷媒漏れ・酸素欠乏・発煙・発火の原因になります。



#### 袋状の梱包材は破棄する。

- ◆ 窒息事故の原因になります。



#### 冷媒が漏れた場合の限界濃度対策を行う。

- ◆ 冷媒が漏れると、酸素欠乏の原因になります。（ガス漏れ検知器の設置をおすすめします）



#### 据付工事は、販売店または専門業者が据付工事説明書に従って行う。

- ◆ 工事に不備があると、冷媒漏れ・水漏れ・けが・感電・火災の原因になります。
- ◆ 強風・地震に備えないと、転倒・落下の原因になります。
- ◆ お客様ご自身での工事は、事故の原因になります。



### 注意

#### 部品端面・ファン・熱交換器のフィン表面に触れるときは保護具を身に付ける。

- ◆ けが・感電・故障の原因になります。



### 4-1. 建物の工事進行度と施工内容

据付場所に据え付けられる状態になりましたら、据付工事を行ってください。

#### お願い

- ◆ 据付・点検・修理をする場合、適切な工具を使用してください。工具が適切でない場合、機器損傷のおそれがあります。

#### 4-1-1. 基礎への据付け

- ◆ ユニットの基礎は、ユニットが強風・地震などで転倒・落下しないようにコンクリートまたは鉄骨アングルなどで強固かつ水平（傾き勾配 1.5° 以内）な構成にしてください。
- ◆ 基礎が弱い場合や水平でない場合は異常振動や異常騒音の発生原因になります。
- ◆ 基礎が弱いとユニット自身の振動により配管が緩んだり、配管振動による配管亀裂を起こす原因になります。
- ◆ ユニットの基礎はコンクリートで作られ、振動を吸収しユニットを支えるための基礎の質量は、支えるユニットの約 3 倍以上必要です。強固な基礎の目安として、製品の約 3 倍以上の質量を有する基礎としてください。  
または、強固な構造物と直接連結してください。

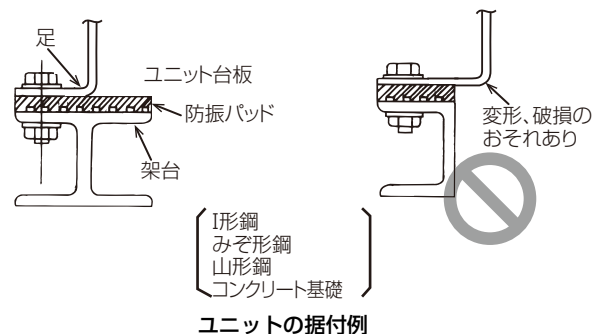
### 4-1-2. アンカーボルト

- ユニットが強風・地震などで倒れないようにアンカーボルト（一般市販部品）を手配し、基礎へ強固に固定してください（8か所）。
- 据付寸法は外形寸法図（カタログなど）に示す据付穴の中から基礎に応じて選んでください。

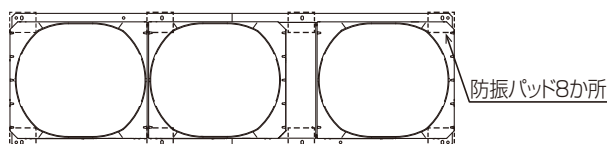
### 4-1-3. 防振工事

- 据付条件によっては、ユニットの振動が据付部から伝搬し、建物の床や壁面から、騒音や振動が発生するおそれがあります。必要に応じ防振工事（防振パッド、防振架台など）を行ってください。（右図参照）

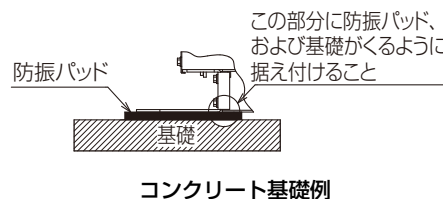
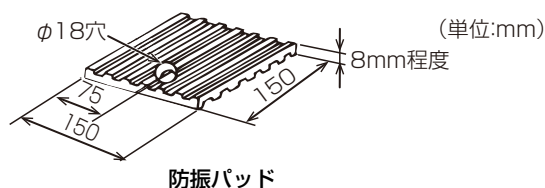
防振パッドの大きさは、使用するユニット据付穴によって異なります。ブリヂストン製 I P-1003（推奨品）を使用してください。



- M12 のアンカーボルトでユニットの据付足を強固に固定してください。（据付ボルト、座金、ナット、防振パッドは一般市販部品です）



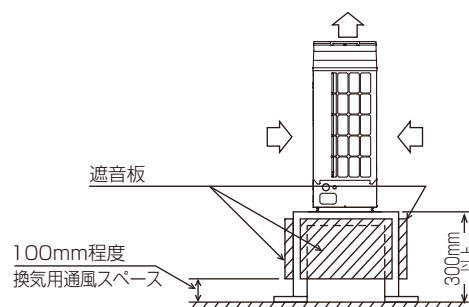
- 防振パッドはユニットと基礎との間に、挟み込んで据え付けてください。



### 4-1-4. 防音工事

高さ 300mm 以上の架台に据え付ける場合、四方面に遮音板などを取り付けてください。（右図参照）

ただし、完全に遮音するとユニット内の換気（機械室・制御箱などの冷却）ができなくなるため、地面より 100mm 程度の通風スペースを設けてください。



#### 4-1-5. 輸送用保護部材の取外し



輸送用金具、付属品の装着や取外しを行う。

- 不備があると、冷媒漏れ・酸素欠乏・発煙・発火の原因になります。



指示を  
実行

ユニット背面のダンボール紙の取外しを忘れずに行ってください。

---

#### 4-2. 諸官庁および関連部門への届出・報告事項

フロン排出抑制法により、事業者として全国でフロン類の算定漏えい量が 1000 CO<sub>2</sub>-t / 年以上ある場合、漏えい量を事業所または法人から国に報告する必要があります。また、1 つの事業所からのフロン類算定漏えい量が 1000 CO<sub>2</sub>-t / 年以上の事業所についても合わせて報告する必要があります。

## 5. 配管工事

### 警告

冷媒回路内にガスを封入した状態で加熱しない。

- ◆ 加熱すると、ユニットが破裂・爆発する原因になります。



禁止

現地配管を部品端面に接触させない。

- ◆ 配管が損傷し、冷媒漏れ・酸素欠乏の原因になります。



禁止

チェックジョイントを操作する場合、ダブルスパナで行う。

- ◆ 配管が損傷し、冷媒漏れ・油噴出・酸素欠乏の原因になります。



指示を  
実行

サービスバルブを操作するときは、冷媒噴出に気をつける。

- ◆ 噴出した冷媒に触れると、凍傷・けがの原因になります。
- ◆ 冷媒が火気に触れると、有毒ガス発生の原因になります。



指示を  
実行

配管内の封入ガスと残留油を取り除く。

- ◆ 取り除かずに配管を加熱すると、炎が噴出し、火傷の原因になります。



指示を  
実行

使用冷媒・配管径・配管の材質を確認し、適合した肉厚の配管を使用する。

- ◆ 不適合品を使用すると、配管が損傷し、冷媒漏れ・酸素欠乏の原因になります。



指示を  
実行

### お願い

- R463A-J または R410A 以外の冷媒は使用しないでください。  
R463A-J または R410A 以外の R22 など塩素が含まれる冷媒を使用した場合、冷凍機油の劣化・圧縮機故障のおそれがあります。
- 下記に示す工具類のうち、旧冷媒 (R22、R404A など) に使用していたものは使用しないでください。  
R463A-J・R410A 専用の工具類を使用してください。(ゲージマニホールド・チャージングホース・ガス漏れ検知器・逆流防止器・冷媒チャージ用口金・真空度計・冷媒回収装置)
- R463A-J・R410A は冷媒中に塩素を含まないため、旧冷媒用ガス漏れ検知器には反応しません。
- 旧冷媒・冷凍機油・水分が混入すると、冷凍機油の劣化・圧縮機故障のおそれがあります。  
専用工具類については、最寄りのお買上げ販売店 (工事店・サービス店) かお客様相談窓口へ問い合わせてください。
- 工具類の管理に配慮してください。  
チャージングホース・フレア加工具にほこり・ごみ・水分が付着した場合、冷媒回路内に混入し、冷凍機油の劣化・圧縮機故障のおそれがあります。
- 配管は屋内に保管し、ろう付け・フレア接続する直前まで両端を密封しておいてください。継手はビニール袋に包んで保管してください。  
冷媒回路内にほこり・ごみ・水分が混入した場合、冷凍機油の劣化・圧縮機故障のおそれがあります。
- 既設の冷媒配管をそのまま流用しないでください。既設の配管を使用する場合、技術マニュアル「リプレース機種選択フロー」を参照してください。  
既設の配管内部には、古い冷凍機油や冷媒中の塩素が大量に残留しており、これらの物質による新しい機器の冷凍機油の劣化・圧縮機故障のおそれがあります。
- 液冷媒で封入してください。  
ガス冷媒で封入するとボンベ内冷媒の組成が変化し、能力不足などの原因になります。

## 5-1. 冷媒配管工事

### 警告

冷媒回路内にガスを封入した状態で加熱しない。

- ◆ 加熱すると、ユニットが破裂・爆発する原因になります。



配管内の封入ガスと残留油を取り除く。

- ◆ 取り除かずに配管を加熱すると、炎が噴出し、火傷の原因になります。



### 注意

配管を断熱する。

- ◆ 結露により、天井・床がぬれる原因になります。



#### 5-1-1. 一般事項

### 警告

チェックジョイントを操作する場合、ダブルスパナで行う。

- ◆ 配管が損傷し、冷媒漏れ・油噴出・酸素欠乏の原因になります。



排油作業用のチェックジョイントを操作する前に、周囲の安全を確認する。

- ◆ 排油作業は油が飛び出す。触れるとけがの原因になります。

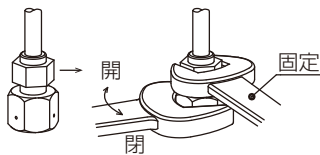


#### [1] チェックジョイントの操作について

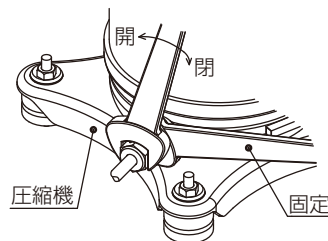
##### お願い

- チェックジョイントのキャップを開閉するときやフレア接続の締め付け・緩めるときはダブルスパナで行ってください。ダブルスパナを行わない場合、配管に過大な応力が加わり配管損傷のおそれがあります。

チェックジョイントの場合



均油栓の場合



**お願い**

- 天井内配管・埋設配管の接続部には点検口を設けてください。  
点検できないおそれがあります。
- 冷媒配管は JIS H 3300「銅及び銅合金の継目無管」の C 1220 のりん脱酸銅を、配管継手は JIS B 8607 に適合したものを使用してください。配管・継手の内面・外面ともに硫黄・酸化物・ごみ・切粉・油脂・水分が付着していないことを確認してください。  
冷凍機油劣化・圧縮機故障のおそれがあります。
- 窒素置換による無酸化ろう付けをしてください。  
冷媒配管の内部に酸化皮膜が付着した場合、冷凍機油の劣化・圧縮機故障のおそれがあります。

冷媒配管工事の設計・施工の良否が、冷凍装置の性能や寿命およびトラブル発生に大きな影響を与えます。「高圧ガス保安法」および「冷凍保安規則の機能性基準の運用について」によるほか、以下に示す項目に従って設計・施工してください。

**[2] バイパス配管の取外し**

工場出荷時、ユニット本体には乾燥窒素ガス (0.1 ~ 0.2MPa) を封入してあります。

水分や異物の混入を防止するため、配管接続直前まで、開放しないでください。

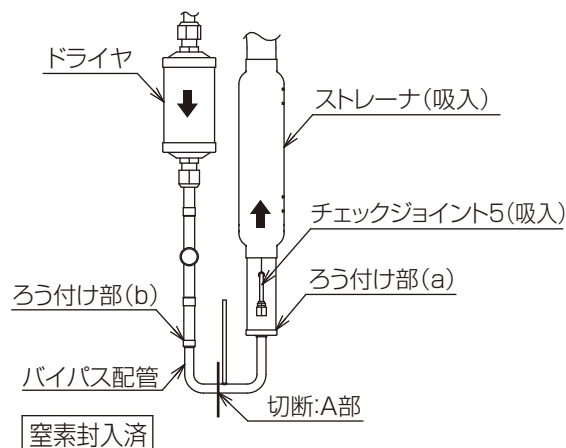
配管接続時はバイパス配管内の封入ガスを開放し、残圧がなくなったことを確認したうえでろう付けなどを実施してください。

**お願い**

- 吸入配管、液配管のろう付けの際は、炎が制御機器、配線類に当たらないようにスレート板などで保護を行ってください。  
また、ろう付け時の炎はできるだけ小さくしてチェックジョイントに炎が当たらないようにしてください。

**手順**

- 吸入配管と液配管を短絡している配管を外す際は、バイパス配管の A 部を切断する。
- バーナーなどでろう付け部を直接加熱して外さないでください。
- 内部ガス（窒素）を抜く。  
ろう付け部 (a) とろう付け部 (b) から右の配管を取り外す。  
バイパス配管 A 部を切断時に残留油が出てくる場合は、チェックジョイント 5（吸入）とストップバルブ 2（液）から窒素で加圧を行い、ろう付け部 (a)(b) 近辺の配管内部に残留する油を吹き飛ばしてからろう付けを行ってください。

**[3] 配管サイズについて**

吸入配管・液配管のサイズは負荷装置側でなくコンデンシングユニット接続口の配管径に合わせてください。吸入配管サイズは、油戻りと圧力損失を考慮してください。

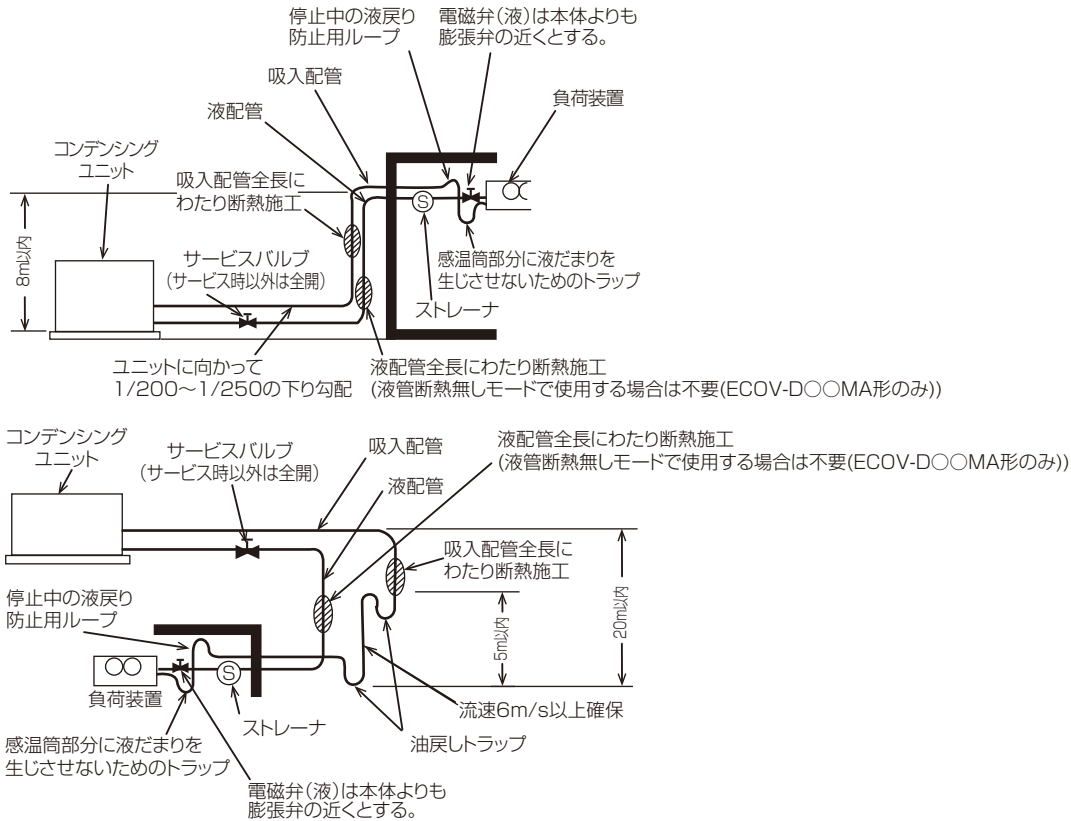
(単位：mm)

形名	吸入配管	液配管
ECOV-D270 形	50.8	19.05
ECOV-D300 形	50.8	19.05
ECOV-D335 形	50.8	19.05

**[4] 高低差がある配管施工について**

接続配管中、最もサービスしやすい位置にサービスバルブを設けるなどの配慮をした施工を行ってください。また、本体を高所に設置する場合、試運転時やサービス時に冷媒ポンプなど重量物の運搬を考慮した搬入路を確保してください。

**施工例**



**[5] 配管の支持について**

配管は適当な間隔を置いて支持するとともに、温度変化による配管伸縮を吸収させるための曲管、迂回管(水平ループ)などを設けてください。

**[6] 配管加工時の異物管理**

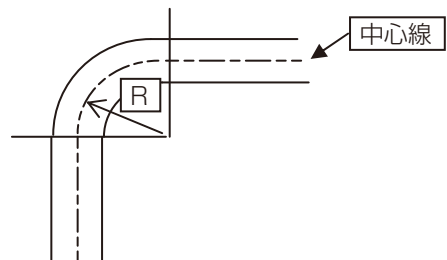
配管の切断にはパイプカッターを使用してください(ノコギリや砥石などの切粉が多量に発生する工具類の使用は避けてください)。接続の前には窒素または乾燥空気でブローし、管内のほこりを吹き飛ばしてください。

**[7] 銅管曲げ加工**

銅管を曲げ加工する場合、曲げ部分の管の中心線における曲げ半径  $R$  が銅管外径の4倍未満の場合には、冷凍保安規則関係例示基準 23.6.4 に示される式により求められる必要厚さ以上とし、曲げ加工に伴う肉厚減少を考慮した補正を行なうことが必要です。

銅管を曲げ加工する場合、曲げ加工によって生じるしわや肉厚減少、冷媒の流れの抵抗の増大などの原因となるため、曲げ部分の管の中心線における曲げ半径  $R$  を銅管外径の3倍以上とすることを推奨します。(JISB8607)

曲げ加工による肉厚減少が20%未満であれば、曲げ半径  $R$  を銅管外径の3倍以上とすることで前述の素材で必要肉厚を確保できます。

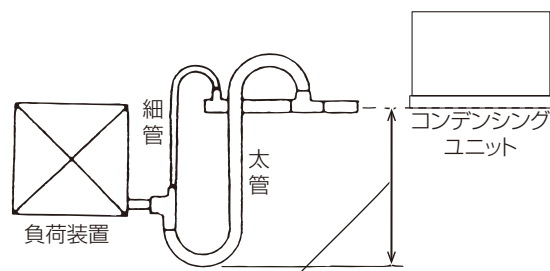




## 5-1-2. 吸入配管工事

### [1] 二重立上がり配管について

コンデンスユニットが容量制御運転するとき、冷媒流速が減少するため油戻りが悪くなり、圧縮機の油不足となります。これを防ぐために立上がり配管（目安として5m以上）で流速が6m/s以下の場合には右図のように二重立上がり配管にしてください。コンデンスユニットの入口配管径より大きい配管を使用する場合は油戻りに特に配慮してください。



立上がり配管が5m以上で流速が6m/s以下の場合は二重立上がり配管としてください。

(単位：mm)

形名	太管	細管
ECOV-D270形	44.45	25.4
ECOV-D300形		
ECOV-D335形		

### [2] 水平配管の施工について

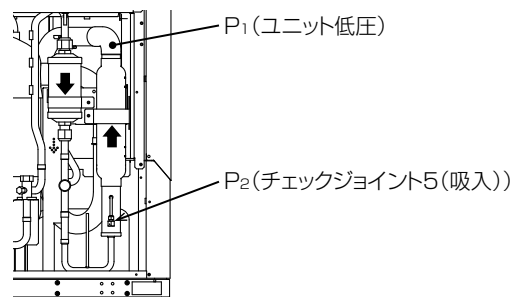
水平配管はユニットに向かって下り勾配（1/200以上）にしてください。

### [3] ストレーナ（吸入）詰まりチェック用チェックジョイント

吸入配管には、ストレーナ詰まりチェック用のチェックジョイントが取り付けられています。

#### (1) チェック方法

ストップバルブ4〈No.1〉（吸入）、4〈No.2〉（吸入）、4〈No.3〉（吸入）とチェックジョイント5（吸入）の圧力差が0.03MPa以上（ $P_2 - P_1 > 0.03\text{MPa}$ ）の場合は、詰まりと考えられます。ストレーナ（吸入）を交換または清掃してください。



ストレーナ詰まりチェック用チェックジョイント

## 5-1-3. 液配管工事

### [1] 電磁弁（液）の取付け

電磁弁（液）は液ハンマによる異常振動発生により、配管折損や電磁弁故障を防止するために膨張弁直前の庫外に取り付けてください。コンデンスユニット付近に取り付けると、ポンプダウン容量の不足となり高圧カットするおそれがあります。

### [2] ストレーナ（液）の取付け

電磁弁（液）入口部にストレーナを取り付けて、試運転時に点検し、異物などを除去してください。

### [3] 配管雰囲気が高湿場所となる場合

液配管が他の熱源の影響を受け、加熱されると、フラッシュガスが発生し、不冷トラブルのおそれがあります。

液配管は、できるだけ温度の低い部分を通してください。やむを得ず高温場所（天井裏など）を通す場合は、液管断熱無しモードで使用していたとしても液配管を断熱してください。

### 5-1-4. ホットガス配管工事

- ・ホットガス配管は、吐出配管途中のホットガス取出し口から取り出して接続してください。  
 なお、ホットガス取出しは前面から行ってください。また、ホットガス配管は下表の配管径を使用してください。

(単位：mm)

形名	ホットガス配管径
ECOV-D270,300,335 形	φ38.1 (一般市販部品)

- ・配管は、ユニットの運転条件や配管の形状・長さ・支持方法によっては圧力脈動により振動が大きくなる場合があります。  
 試運転時に振動が大きい場合、支持方法（支持間隔・固定方法など）を変更し、振動しないようにしてください。  
 また、支持金具を建物や天井に取り付ける場合、配管の振動が建物に伝わらないように適切な防振を行ってください。
- ・配管が人体に触れるおそれのある部分には断熱または保護カバーを設けてください。
- ・配管のろう付け時、配管固定部にパッキン部がある場合、ぬれた布などで冷却しながら行ってください。  
 ユニット内には窒素ガスが封入されています。ろう付け前に窒素ガスを抜いてからろう付けを行ってください。
- ・ホットガス配管と液配管の間隔は、ホットガス配管の熱影響を避けるため、10cm 以上離してください。
- ・吸入配管、液配管のろう付けの際は、炎が制御機器、配線類に当たらないようにスレート板などで保護を行ってください。  
 また、ろう付け時の炎はできるだけ小さくしてチェックジョイントに炎が当たらないようにしてください。
- ・ホットガスデフロスト装置の設定はありません。  
 現地独自のホットガス利用（床暖房など）のため、ホットガス配管の取出しのみ可能としています。

### 5-1-5. 配管接続方法

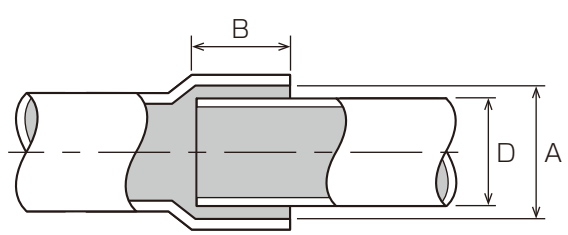
**お願い**

- ・ぬれタオルで操作弁本体を湿布してから、ろう付け作業をしてください。  
 操作弁本体が 120℃ 以上になった場合、機器損傷のおそれがあります。
- ・ろう付け作業時、周囲の配線や板金に炎が当たらないようにしてください。  
 炎が当たった場合、加熱により、焼損・故障のおそれがあります。
- ・窒素置換による無酸化ろう付けをしてください。  
 冷媒配管の内部に酸化皮膜が付着した場合、冷凍機油の劣化・圧縮機故障のおそれがあります。

#### [1] ろう付け接続

- ・銅管継手の最小はまり込み深さと、管外径と継手内径のすき間は下表のとおりです。

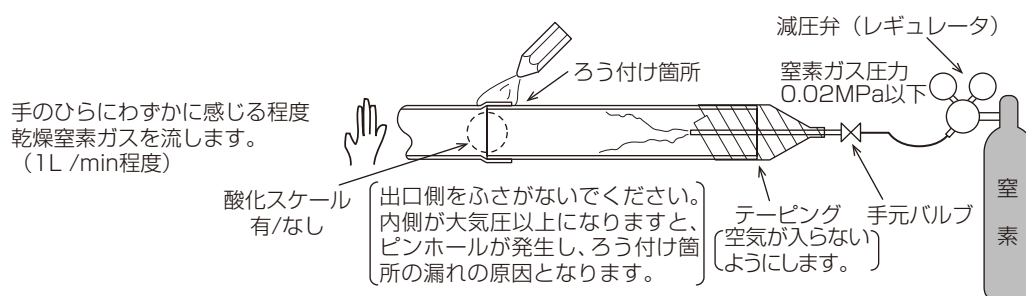
(単位：mm)

	配管径 D	最小はまり込み深さ B	すき間 A-D
	5 以上 8 未満	6	
8 以上 12 未満	7		
12 以上 16 未満	8	0.05 ~ 0.45	
16 以上 25 未満	10		
25 以上 35 未満	12	0.05 ~ 0.55	
35 以上 45 未満	14		

- ・亜硫酸ガス濃度が高いなど、腐食性雰囲気では「銀ろう」を使用してください。
- ・低温ろうは、強度が弱いので使用しないでください。
- ・再ろう付けする場合は、同一ろう材を使用してください。
- ・母材の種類、形状、ろう材の種類、ろう付けの方法などに応じて、適切なフラックスを使用してください。
- ・配管を接続する場合、市販の酸化防止剤は配管腐食・冷凍機油を劣化させるおそれがあるので使用しないでください。圧縮機故障のおそれがあります。詳細は、お買上げの販売店に問い合わせてください。

**手順**

- 次に示す図の要領で、ろう材に適した温度でろう付けする。  
必要最小限の面積に、適正温度で加熱してください。
  - ろう付け作業前、金属板での遮へいと、ぬれタオルなどで周囲の配線や板金に炎が当たらないようにしてください。  
炎が当たった場合、加熱により、故障のおそれがあります。
  - 作業後、配管がある程度冷えるまで（手でさわられる程度）窒素ガスを流したままにしてください。
  - ろう付け後は、水をかけずに冷却してください。
  - ろう付けが凝固するまで動かさないでください（振動を与えないでください）。
- ろう付け作業後、フラックスを除去する。



無酸化ろう付けの例

**お願い**

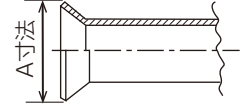
- 減圧弁を使用してください。
- 窒素ガスを使用してください。（酸素・炭酸ガス・フロンガスは使用不可）

### 5-1-6. フレア接続

#### [1] フレア加工寸法 (O 材、OL 材のみ)

フレア加工部の寸法は A 寸法を満足しているか確認してください。  
A 寸法を満足しない場合は再使用せず、部分的に入れ換えた新しい配管にフレア加工してください。

配管外径	呼び	A 寸法 (mm) 公差 (0 - 0.4)	
		R463A-J, R410A	R22, R404A など
φ6.35	1/4"	9.1	9.0
φ9.52	3/8"	13.2	13.0
φ12.70	1/2"	16.6	16.2
φ15.88	5/8"	19.7	19.4
φ19.05	3/4"	24.0	23.3



#### [2] フレアダイス面から銅管先端までの寸法例

(単位 : mm)

フレア工具種類	配管径	6.35	9.52	12.7	15.88
		クラッチ式 R463A-J, R410A 対応品	R22, R134a, R404A, R407C 用	0 ~ 0.5	
	R463A-J, R410A 用	0 ~ 0.5			
クラッチ式従来品	R22, R134a, R404A, R407C 用	0 ~ 0.5			
	R463A-J, R410A 用	0.7 ~ 1.3			

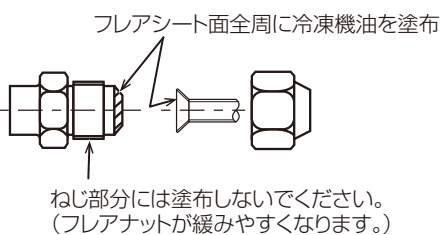
R463A-J, R410A 用フレア工具は、R22, R134a, R404A, R407C 用とフレアダイス面から銅管先端までの寸法が異なります。

#### [3] フレア加工の不具合例

フレア加工部に傷、切粉付着、変形、段差、偏平がないことを確認してください。



#### [4] 冷凍機油の塗布位置



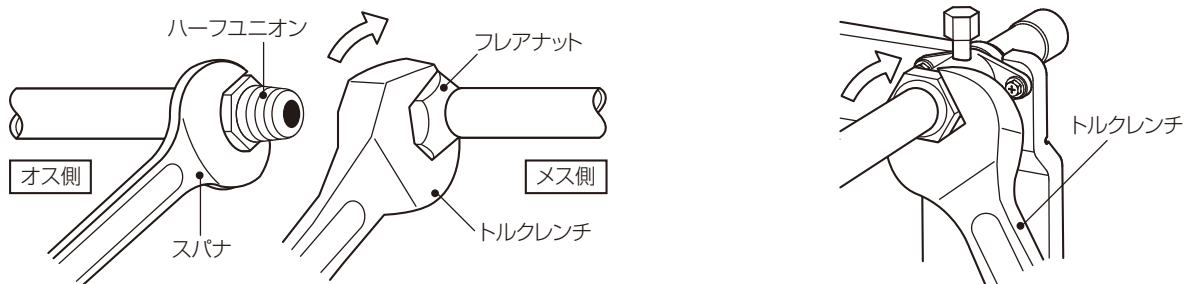
## [5] 各配管径による締付けトルク値

配管径 (単位: mm)		標準締付けトルク *1 (単位: N・m)
フレアナット	6.35	16±2
	9.52	38±4
	12.70	55±6
	15.88	75±7
	19.05	110±10

\*1 JIS B 8607 による標準値

## [6] トルクレンチの使用例

- 配管などが固定されていない場合、ダブルスパナで締めてください。
- バルブなどが板金に固定されている場合、トルクレンチのみで締めることは可能ですが、板金強度を確認のうえ、必要なときはダブルスパナで締めてください。



## 5-1-7. 配管取出し方法

コンデensingユニットの冷媒配管取出し方向は、下配管、前配管、右配管、後配管の4通りが可能です(一部の機種を除く)。ただし、集中設置、連続設置時など、ユニット右側に他のユニットが連結された場合、そのユニットの右配管からの配管取出しはできません。

## 5-2. 気密試験

### 警告

冷媒回路は、冷媒による冷媒置換をしない。

- ◆ 指定外の気体が混入した場合、破裂・爆発の原因になります。
- ◆ 真空ポンプによる真空引き乾燥を行ってください。



禁止

加圧ガスに塩素系冷媒・酸素・可燃ガスを使用しない。

- ◆ 使用すると、爆発の原因になります。
- ◆ 当社指定の加圧ガスを使用してください。



使用禁止

チェックジョイントを操作する場合、ダブルスパナで行う。

- ◆ 配管が損傷し、冷媒漏れ・油噴出・酸素欠乏の原因になります。



指示を実行

冷媒が漏れていないことを確認する。

- ◆ 冷媒が漏れると、酸素欠乏の原因になります。
- ◆ 冷媒が火気に触れると、有毒ガス発生の原因になります。



指示を実行

気密試験はユニットと据付工事説明書に記載している圧力値で行う。

- ◆ 記載している圧力値以上で行うと、ユニット損傷の原因になります。
- ◆ 冷媒漏れ・酸素欠乏の原因になります。



指示を実行

### 5-2-1. 気密試験の目的

冷媒回路内に漏れがないことを確認します。

コンデンシングユニットにつきましては、気密試験を実施済です。

### 5-2-2. 気密試験の圧力

冷凍サイクルが完成したら、配管に断熱を施す前に「高圧ガス保安法」に基づき、装置全体の気密試験を実施してください。

気密試験圧力は、設計圧力以上の圧力としなければなりません。

ただし圧力開閉器、圧力計保護のため、高圧部は 4.20MPa、低圧部は 2.42MPa を超えないようにしてください。

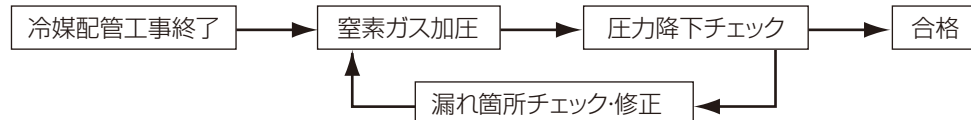
また、圧縮機吸入側圧力が圧縮機吐出側圧力より高くなるようにしてください。吸入側圧力が吐出側圧力より高くなる場合（逆圧となる場合）、圧縮機が故障するおそれがあります。

本ユニットの設計圧力は、下表のとおりです。

(単位：MPa)

設計圧力	
高圧側	低圧側
4.15	2.41

作業順序



### 5-2-3. 気密試験の手順

## 警告

加圧ガスに塩素系冷媒・酸素・可燃ガスを使用しない。

- 使用すると、爆発の原因になります。
- 当社指定の加圧ガスを使用してください。

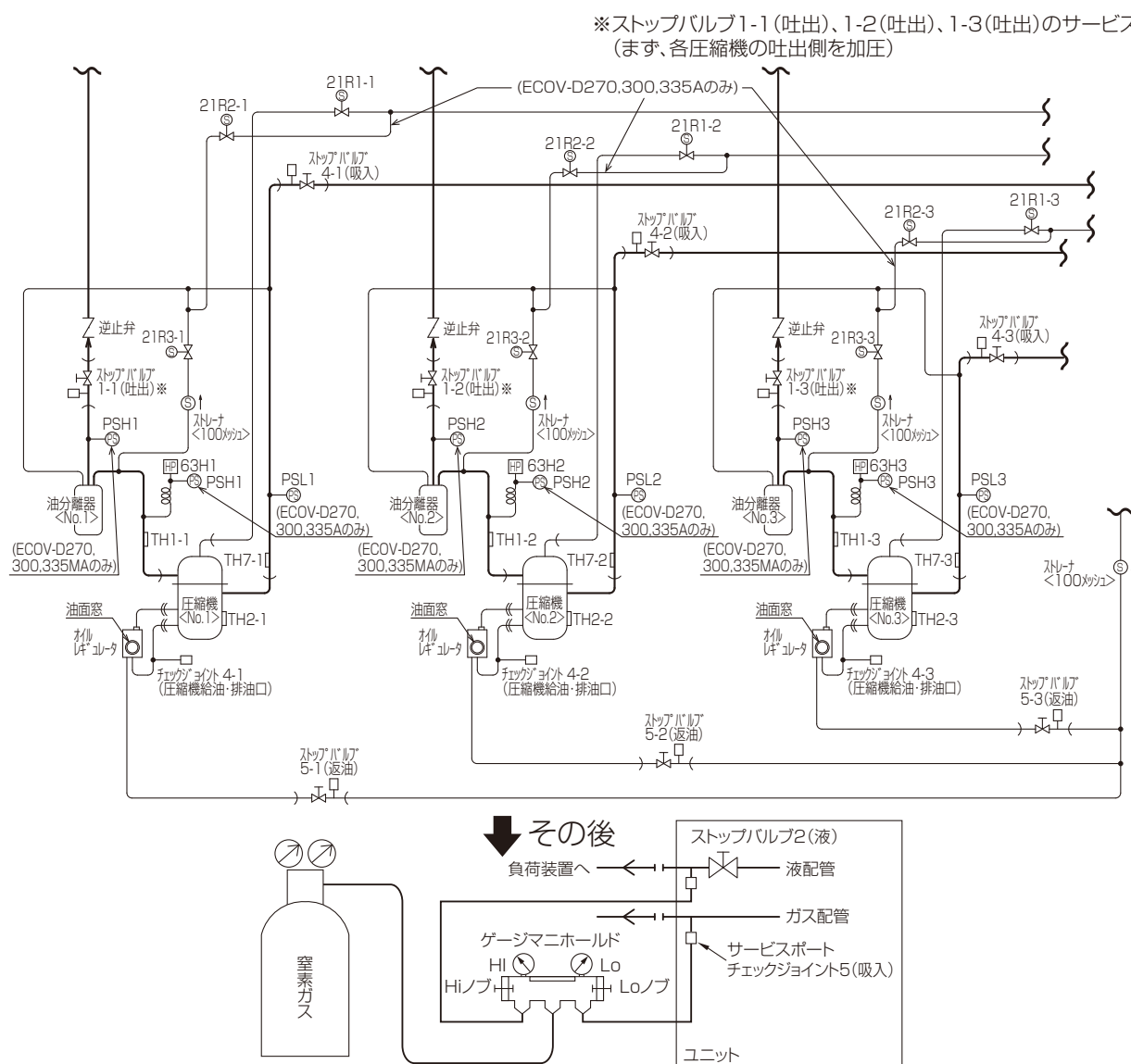


### 手順

1. 下図を参考に器具類を接続する。

窒素ガスで機器の設計圧力まで、冷媒配管を加圧して行います。

(各圧縮機の吐出側にあるストップバルブ 1-1 (吐出)、1-2 (吐出)、1-3 (吐出) のサービスポートから先に加圧してください。その後、液配管、ガス配管の両方に加圧してください。)



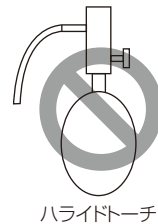
気密試験機器の接続系統図

2. 一度に規定圧まで加圧しないで、ステップを踏んで徐々に加圧する。  
0.5MPa まで加圧したところで、加圧を止めて 5 分間以上放置し、圧力の低下がないか確認してください。
3. 1.5MPa まで加圧し、再び 5 分間以上放置し、圧力の低下がないか確認する。
4. その後に機器の設計圧力まで昇圧し、周囲温度と圧力をメモする。
5. 外部に発泡液を塗布する。  
泡の発生の有無により漏れがないことを確認したうえで規定値（高圧 4.15MPa、低圧 2.41MPa）で約 1 日放置し、圧力低下しなければ合格です。  
圧力低下を確認する方法は下記を参照してください。  
周囲温度が 1℃ 変化すると圧力が約 0.01 MPa 変化しますので、補正が必要です。  
ろう付け後、配管温度が下がらない内に加圧すると冷却後、減圧します。  
また、外気温度により昇圧、減圧します（一定容器の気体は絶対温度に比例します）。  
**測定時絶対圧力 = 加圧時絶対圧力 × (273℃ + 測定時温度) / (273℃ + 加圧時温度)**  
絶対圧力 = ゲージ圧力 + 0.10133 (MPa)  
(ゲージ圧力とはゲージマニホールド指示値を示します)  
圧力低下がある場合は、どこかで冷媒漏れが発生しています。漏れ箇所を特定し、補修してください。  
漏れがある場合は溶接箇所、フレア部、フランジ部、各ユニット部を石けん水などで確認してください。  
ろう付けを伴う補修時は窒素ブローを行ってください。
6. 窒素ガスを抜く場合は、チェックジョイント 5（吸入）から先に抜いてください（圧縮機の低圧側が高圧側より高くないようにしてください）。

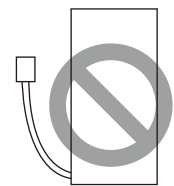
#### 5-2-4. ガス漏れチェック

ガス漏れに対する管理が重要です。ガス漏れチェックには、HFC 系冷媒対応のガス漏れ検知器を使用してください。

- R463A-J・R410A は従来の冷媒と比較して、その構成分子が小さく、圧力も高いためガス漏れが発生しやすくなります。
- R463A-J・R410A は、R22 のガス漏れ検知器の 25 倍～40 倍の検出能力が必要です。  
単に従来のリークテストの検出感度を上げて使用した場合、ハロゲン系以外のガスも検出するおそれがあります。
- R463A-J は R410A のリークテストと同じものを使用できます。  
リークテストの対応冷媒は各メーカーに問い合わせてください。



ハライトトーチ



R22用ガス漏れ検知器



## 5-3. 真空引き乾燥

### 警告

冷媒回路は、冷媒による冷媒置換をしない。

- ◆ 指定外の気体が混入した場合、破裂・爆発の原因になります。
- ◆ 真空ポンプによる真空引き乾燥を行ってください。



禁止

チェックジョイントを操作する場合、ダブルスパナで行う。

- ◆ 配管が損傷し、冷媒漏れ・油噴出・酸素欠乏の原因になります。



指示を  
実行

#### お願い

- ・ 逆流防止機能付きの真空ポンプを使用してください。  
冷媒回路内に真空ポンプの油が逆流した場合、冷凍機油の劣化・圧縮機故障のおそれがあります。

### 5-3-1. 真空引き乾燥の手順

#### [1] 真空ポンプの真空度管理基準

5分運転後で66Pa以下のものを使用してください。

#### [2] 真空引き乾燥時間

- 1) 真空度計で計測して266Paに到達後、1時間真空引き乾燥をします（水分除去のために真空引きを行うことで真空乾燥を実施します）。
- 2) 真空引き乾燥後、1時間放置して真空度が低下しないことを確認してください。

#### [3] 真空引き乾燥の手順

装置内の真空引き乾燥には真空ポンプを用いてください。なお、自力真空引き乾燥は行わないでください。本ユニットは、コントローラによる低圧圧力のデジタル表示を採用しています。真空引き乾燥時、本ユニットに通電していない場合、コントローラは低圧圧力を表示しません。ゲージマニホールド・真空度計を使用して低圧圧力を確認してください。

#### 手順

1. 真空ポンプに接続する。  
真空ポンプ接続位置については指定のページを参照してください。「真空ポンプの接続位置・冷媒回路図(42ページ)」
2. 圧縮機が逆圧とならないように低圧側から先に真空引き乾燥を始める。
3. 高圧側回路はストップバルブ2（液）のサービスポートから真空引き乾燥する。
4. 低圧側回路はチェックジョイント5（吸入）から真空引き乾燥する。  
真空引き乾燥を実施する際は、ストップバルブ「2」（液）とストップバルブ「4-\*」（吸入）を開にしてください。  
(コンデンシングユニット内には窒素が封入されており、バルブが閉のまま真空引き乾燥を行うと、コンデンシングユニット内の真空引き乾燥が行えません)

#### [4] 真空ポンプ停止時の操作手順

#### 手順

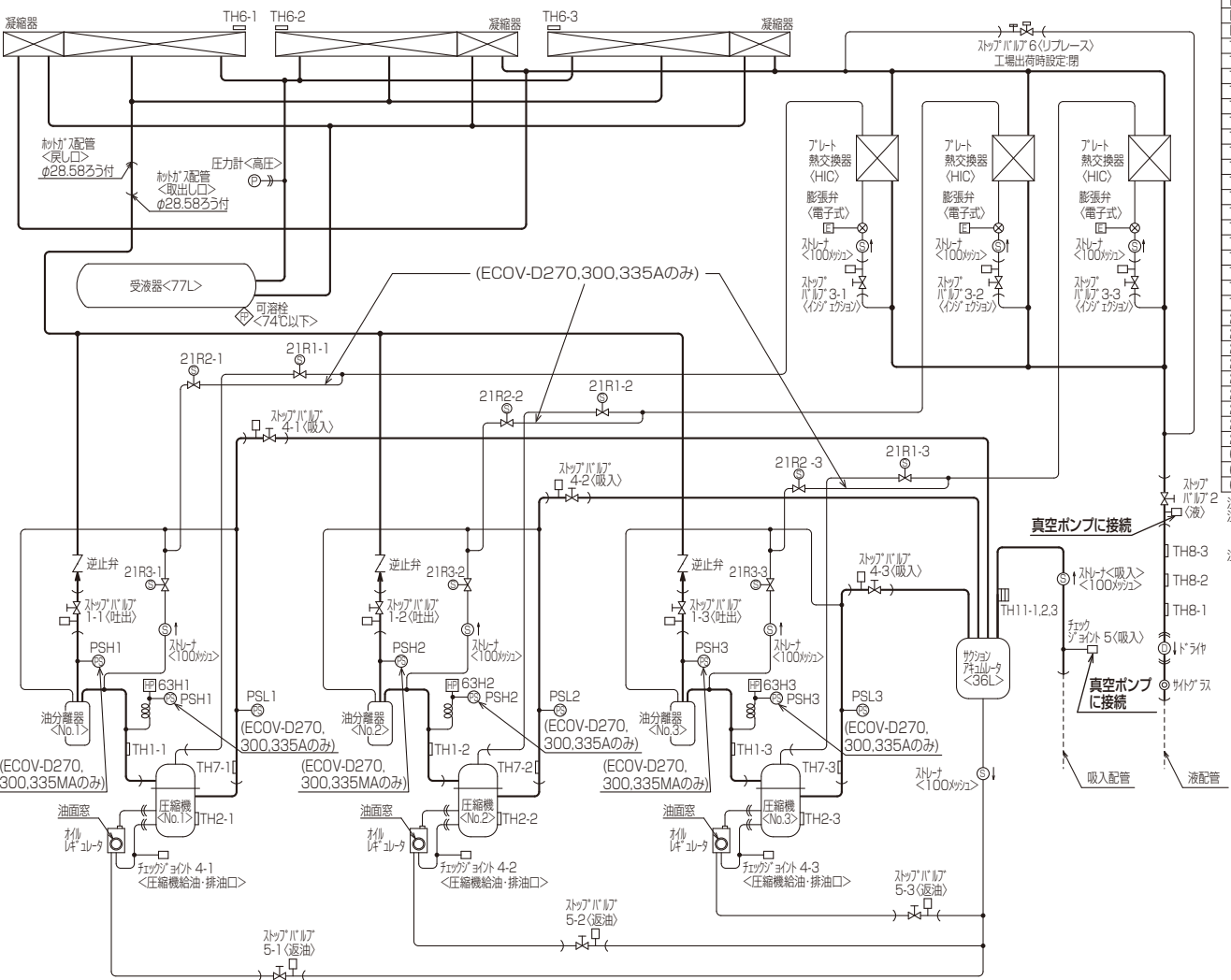
1. 真空ポンプ側のリリースバルブを開くか、チャージングホースを緩めて空気を吸わせる。  
真空ポンプの油がユニット側へ逆流するのを防止するために行います。
2. 真空ポンプの運転を停止する。  
逆流防止器付き真空ポンプを使用する場合でも停止の操作手順は同様に行ってください。

5-3-2. 真空ポンプの接続位置・冷媒回路図

図中記号	機器名称	作動値
PSH1	圧力セグ<No.1高圧>	----
PSH2	圧力セグ<No.2高圧>	----
PSH3	圧力セグ<No.3高圧>	----
PSL1	圧力セグ<No.1低圧>	----
PSL2	圧力セグ<No.2低圧>	----
PSL3	圧力セグ<No.3低圧>	----
TH1-1	サーミスタ<No.1吐出管温度>	----
TH1-2	サーミスタ<No.2吐出管温度>	----
TH1-3	サーミスタ<No.3吐出管温度>	----
TH2-1	サーミスタ<No.1圧縮機カド油温>	----
TH2-2	サーミスタ<No.2圧縮機カド油温>	----
TH2-3	サーミスタ<No.3圧縮機カド油温>	----
TH6-1	サーミスタ<No.1外気温度>	----
TH6-2	サーミスタ<No.2外気温度>	----
TH6-3	サーミスタ<No.3外気温度>	----
TH7-1	サーミスタ<No.1吸入管温度>	----
TH7-2	サーミスタ<No.2吸入管温度>	----
TH7-3	サーミスタ<No.3吸入管温度>	----
TH8-1	サーミスタ<No.1液管温度>	----
TH8-2	サーミスタ<No.2液管温度>	----
TH8-3	サーミスタ<No.3液管温度>	----
TH11-1	サーミスタ<No.1リプレースバルブ入口温度>	----
TH11-2	サーミスタ<No.2リプレースバルブ入口温度>	----
TH11-3	サーミスタ<No.3リプレースバルブ入口温度>	----
21R1-1	電磁弁<No.1冷/暖>	通電時 OPEN
21R1-2	電磁弁<No.2冷/暖>	通電時 OPEN
21R1-3	電磁弁<No.3冷/暖>	通電時 OPEN
21R2-1	電磁弁<No.1冷/暖>	通電時 OPEN
21R2-2	電磁弁<No.2冷/暖>	通電時 OPEN
21R2-3	電磁弁<No.3冷/暖>	通電時 OPEN
21R3-1	電磁弁<No.1高低圧バルブ>	通電時 OPEN
21R3-2	電磁弁<No.2高低圧バルブ>	通電時 OPEN
21R3-3	電磁弁<No.3高低圧バルブ>	通電時 OPEN
63H1	圧力開閉器<No.1高圧>	4.15MPa OFF, 3.25MPa ON
63H2	圧力開閉器<No.2高圧>	4.15MPa OFF, 3.25MPa ON
63H3	圧力開閉器<No.3高圧>	4.15MPa OFF, 3.25MPa ON

注1. 外ガス配管は、1ヶ所に配管径をφ38.1に変更し使用してください。  
 注2. ECOV-D270, 300, 335MAにて液管断熱  
 ・有モードの場合、ストップバルブ6<リプレース>閉としてください。  
 ・無しモードの場合、ストップバルブ6<リプレース>開としてください。  
 注3. ECOV-D270, 300, 335Aの場合、  
 ストップバルブ6<リプレース>は工場出荷時の状態(閉)としてください。

工場出荷時ストップバルブ4-1(吸入)、4-2(吸入)、4-3(吸入)と  
 ストップバルブ2(液)とストップバルブ6(リプレース)を閉、その  
 他のバルブを開にて出荷しています。



真空引き乾燥のサービスポート

液管断熱有りモードと無しモードの制御切り替え方法は、指定のページを参照してください。「液配管に断熱材を施さず使用するには (89 ページ)」

## 5-4. 冷凍機油充てん

### 5-4-1. 冷凍機油の種類

延長配管が長い場合、圧縮機内の油が配管内に滞留し圧縮機の油が不足します。コンデンシングユニットの片道の配管長が50mを超える場合はアキュムレータに油を追加してください。詳細は指定のページを参照してください。「延長配管長さによる油の追加（75 ページ）」

### 5-4-2. 給油の手順

## 警告

チェックジョイントを操作する場合、ダブルスパナで行う。

- ◆ 配管が損傷し、冷媒漏れ・油噴出・酸素欠乏の原因になります。



排油作業用のチェックジョイントを操作する前に、周囲の安全を確認する。

- ◆ 排油作業は油が飛び出す。触れるとけがの原因になります。



## 注意

保護具を身に付けて操作する。

- ◆ 給油・排油作業は油が飛び出す。触れるとけがの原因になります。



### [1] アキュムレータへ油を給油する場合

#### 手順

1. ポンプダウン運転後、スイッチ〈運転－停止〉(SW1)をOFFにする。
2. 主電源を OFF にする。
3. ストップバルブ「1-\*」(吐出)、ストップバルブ「4-\*」(吸入)、ストップバルブ「5-\*」(返油)を閉じる（1-\*の「\*」は任意のユニットのNo.を表します）。
4. チェックジョイント5（吸入）から冷媒を回収し、アキュムレータの残圧を OMPa にする。

#### お願い

- ・ チェックジョイントから油が飛び出すおそれがあります。保護めがねを着用してください。
5. チェックジョイント5（吸入）から真空引き乾燥をする。
  6. ストップバルブ「5-\*」（返油）のサービスポートにチャージングホースを接続する。
  7. 油を充てんする。
  8. 油充てん後も、チェックジョイント5（吸入）から真空引き乾燥をする。
  9. 各チェックジョイントのキャップを忘れずに締め付ける。
  10. ガス漏れがないよう、リークテストを実施する。
  11. ストップバルブ「1-\*」（吐出）、ストップバルブ「4-\*」（吸入）、ストップバルブ「5-\*」（返油）を開く。

#### お願い

- ・ ストップバルブ「1-\*」（吐出）、ストップバルブ「4-\*」（吸入）、ストップバルブ「5-\*」（返油）を閉じたまま運転しないでください。
12. 主電源を ON にする。
  13. スイッチ〈運転－停止〉(SW1)をONにする。

## [2] 圧縮機へ油を給油する場合

### 手順

1. ポンプダウン運転後、スイッチ〈運転－停止〉(SW1)をOFFにする。
2. 主電源を OFF にする。
3. ストップバルブ「1-\*」(吐出)、ストップバルブ「4-\*」(吸入)、ストップバルブ「5-\*」(返油)を閉じる(1-\*の「\*」は任意のユニットのNo.を表します)。
4. ストップバルブ「4-\*」(吸入)のサービスポートから冷媒を回収し圧縮機の残圧を0MPaにする。

### お願い

- ・ チェックジョイントから油が飛び出すおそれがあります。保護めがねを着用してください。
5. ストップバルブ「4-\*」(吸入)のサービスポートから真空引き乾燥をする。
  6. チェックジョイント「4-\*」(圧縮機給油・排油口)にチャージングホースを接続する。
  7. オイルレギュレータの油面窓を見ながら油を充てんする。  
(チェックジョイント「4-\*」(圧縮機給油・排油口)からは圧縮機、オイルレギュレータに給油可能です)
  8. 油充てん後も、ストップバルブ「4-\*」(吸入)のサービスポートから真空引き乾燥をする。
  9. 各チェックジョイントのキャップを忘れずに締め付ける。
  10. ガス漏れがないよう、リークテストを実施する。
  11. ストップバルブ「1-\*」(吐出)、ストップバルブ「4-\*」(吸入)、ストップバルブ「5-\*」(返油)を開く。

### お願い

- ・ ストップバルブ「1-\*」(吐出)、ストップバルブ「4-\*」(吸入)、ストップバルブ「5-\*」(返油)を閉じたまま運転しないでください。
12. 主電源を ON にする。
  13. スイッチ〈運転－停止〉(SW1)をONにする。

## 5-4-3. 排油の手順

 **警告**

チェックジョイントを操作する場合、  
ダブルスパナで行う。

- ◆ 配管が損傷し、冷媒漏れ・油噴出・酸素欠乏の原因になります。



排油作業用のチェックジョイントを操  
作する前に、周囲の安全を確認する。

- ◆ 排油作業は油が飛び出す。触れるとけがの原因になります。

 **注意**

保護具を身に付けて操作する。

- ◆ 給油・排油作業は油が飛び出す。触れるとけがの原因になります。

**お願い**

- ◆ オイルレギュレータ内の油量が不足するとアキュムレータ内の油は自重でオイルレギュレータ内に流れ込みます。  
よって給油時、オイルレギュレータが空の状態のアキュムレータに給油すると、アキュムレータの油はオイルレギュレータ、圧縮機内に流れ込みます。

**[1] アキュムレータから油を抜く場合**

冷媒回路図は指定のページを参照してください。「冷媒回路図（17ページ）」

**手順**

1. ポンプダウン運転後、スイッチ〈運転－停止〉(SW1)をOFFにする。
2. 主電源をOFFにする。
3. ストップバルブ「1-\*」(吐出)、ストップバルブ「4-\*」(吸入)、ストップバルブ「5-\*」(返油)を閉じる（1-\*の「\*」は任意のユニットのNo.を表します）。
4. アキュムレータの残圧が0.3MPa程度であることを確認する。

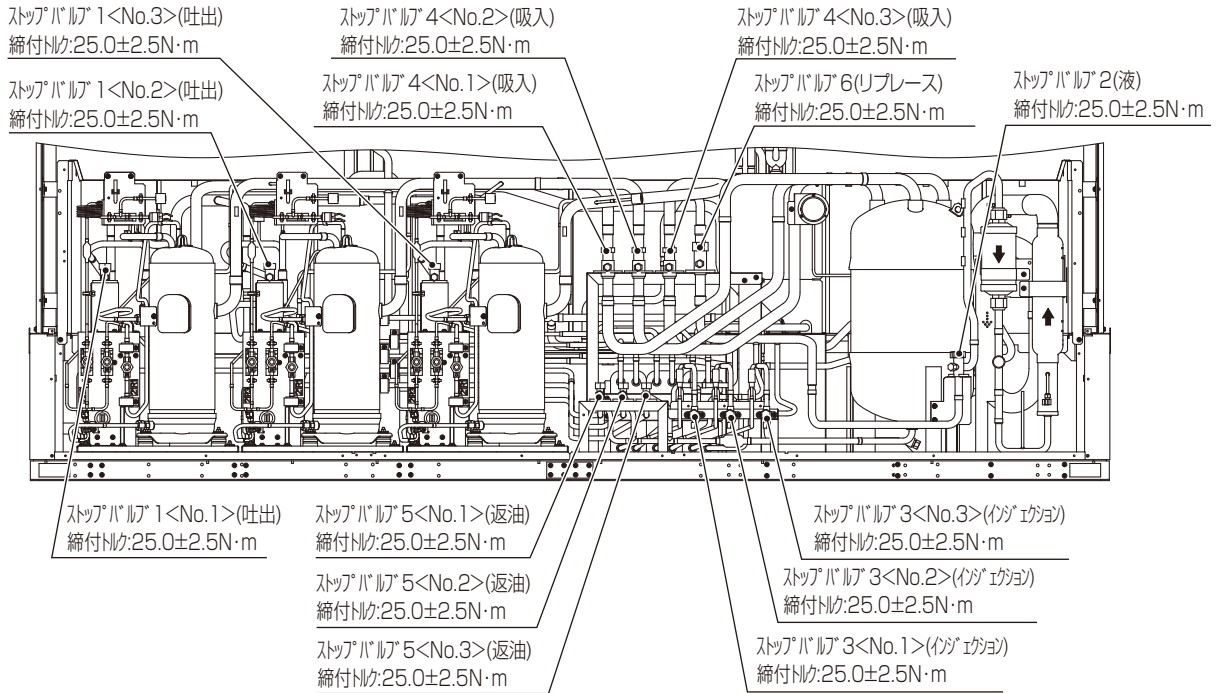
**お願い**

- ◆ チェックジョイントから油が飛び出すおそれがあります。保護めがねを着用してください。
5. ストップバルブ「5-\*」(返油)のサービスポートにチャージングホースを接続する。
  6. 排油用の容器を準備する。
  7. 油を抜き取る。
  8. 油の抜き取り後、チェックジョイントのキャップを忘れずに締め付ける。
  9. ガス漏れがないよう、リークテストを実施する。
  10. ストップバルブ「1-\*」(吐出)、ストップバルブ「4-\*」(吸入)、ストップバルブ「5-\*」(返油)を開く。

**お願い**

- ◆ ストップバルブ「1-\*」(吐出)、ストップバルブ「4-\*」(吸入)、ストップバルブ「5-\*」(返油)を閉じたまま運転しないでください。

11. 主電源を ON にする。
12. スイッチ 〈運転-停止〉 (SW1) を **ON** にする。



- ・ ストップバルブ開閉方向は下記による。  
 時計回り (右) : 閉  
 反時計回り(左) : 開
- ・ 各部位は上記の締付トルクで締めてください。  
 操作バルブのサービスポート及びチェックジョイントは締付トルク  $12.7\text{N}\cdot\text{m} \pm 1.3\text{N}\cdot\text{m}$  で締めてください。
- ・ 工場出荷時、ストップバルブ2,4,6を(閉)、その他バルブを(開)にて出荷しています。  
 ストップバルブ6(リブレース)は工場出荷時の状態(閉)としてください。

## [2] 圧縮機から油を抜く場合

### 手順

1. ポンプダウン運転後、スイッチ 〈運転-停止〉 (SW1) を **OFF** にする。
2. 主電源を OFF にする。
3. ストップバルブ「1-\*」(吐出)、ストップバルブ「4-\*」(吸入)、ストップバルブ「5-\*」(返油) を閉じる (1-\*の「\*」は任意のユニットの No. を表します)。
4. 圧縮機の残圧が 0.3MPa 程度であることを確認する。

### お願い

- ・ チェックジョイントから油が飛び出すおそれがあります。保護めがねを着用してください。
- 5. チェックジョイント「4-\*」(圧縮機給油・排油口) にチャージングホースを接続する。
- 6. 排油用の容器を準備する。  
 (チェックジョイント 4 (圧縮機給油・排油口) からは圧縮機、オイルレギュレータの油を排油可能です)
- 7. オイルレギュレータの油面窓を見ながら油を抜き取る。
- 8. 油の抜き取り後、チェックジョイントのキャップを忘れずに締め付ける。
- 9. ガス漏れがないよう、リークテストを実施する。
- 10. ストップバルブ「1-\*」(吐出)、ストップバルブ「4-\*」(吸入)、ストップバルブ「5-\*」(返油) を開く。

### お願い

- ・ ストップバルブ「1-\*」(吐出)、ストップバルブ「4-\*」(吸入)、ストップバルブ「5-\*」(返油) を閉じたまま運転しないでください。
- 11. 主電源を ON にする。
- 12. スイッチ 〈運転-停止〉 (SW1) を **ON** にする。

排油・給油サービス後は 3 時間程度運転し、油量を再確認してください。  
 油交換時は、圧縮機から抜いた油と同量の油量を給油してください。

## 5-5. 冷媒充てん

### 警告

当社指定の冷媒以外は絶対に封入しない。

- ◆ 封入すると、使用時・修理時・廃棄時などに、破裂・火災・爆発の原因になります。
- ◆ 法令違反の原因になります。

封入冷媒の種類は、機器付属の説明書・銘板に記載し指定しています。

指定冷媒以外を封入した場合の不具合・事故に関して当社は一切責任を負いません。



禁止

冷媒回路内に、指定の冷媒以外の物質（空気など）を混入しない。

- ◆ 指定外の気体が混入すると、異常な圧力上昇により、破裂・爆発の原因になります。



禁止

換気をする。

- ◆ 冷媒が漏れると、酸素欠乏の原因になります。
- ◆ 冷媒が火気に触れると、有毒ガス発生の原因になります。



換気を実行

チェックジョイントを操作する場合、ダブルスパナで行う。

- ◆ 配管が損傷し、冷媒漏れ・油噴出・酸素欠乏の原因になります。



指示を実行

サービスバルブを操作するときは、冷媒噴出に気をつける。

- ◆ 噴出した冷媒に触れると、凍傷・けがの原因になります。
- ◆ 冷媒が火気に触れると、有毒ガス発生の原因になります。



指示を実行

#### お願い

- ◆ R463A-J または R410A 以外の冷媒は使用しないでください。  
R463A-J または R410A 以外の R22 などの塩素が含まれる冷媒を使用した場合、冷凍機油の劣化・圧縮機故障のおそれがあります。
- ◆ チャージングシリンダを使用しないでください。  
冷媒の組成が変化し、能力低下のおそれがあります。
- ◆ 冷媒を追加する場合、適正量を充てんしてください。  
追加冷媒充てん量の詳細は指定のページを参照してください。「許容冷媒充てん量（54 ページ）」
- ◆ 液冷媒を封入してください。  
冷媒が過不足した場合、能力低下・異常停止のおそれがあります。

### 5-5-1. 冷媒充てんの手順

- ◆ 冷媒充てんは先に高圧側から充てんしてください。  
低圧側から先に充てんすると圧縮機が故障するおそれがあります。
- ◆ 冷媒の充てんは次の手順で行ってください。

#### 手順

1. 真空引き乾燥を終了する。
2. 冷媒ポンベの質量〈初期質量〉を計測する。
3. 各圧縮機の吐出側にあるストップバルブ 1 〈No.1〉（吐出）、1 〈No.2〉（吐出）、1 〈No.3〉（吐出）のサービスポートから先に冷媒で 30 秒程度加圧する。
4. 冷媒を液状態でストップバルブ 2（液）から充てんする。

#### お願い

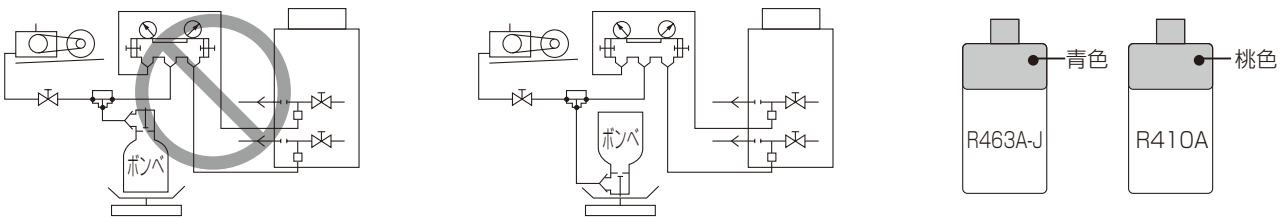
- ◆ R463A-J は非共沸混合冷媒です。  
冷媒の充てんは R463A-J、R410A とともに組成変化を抑えるためポンベから液冷媒で高圧側へ充てんしてください。  
ガスで充てんすると冷媒組成が変わるため、性能の低下や正常な動作ができなくなることがあります。
- ◆ 冷媒封入アシストモードで冷媒を封入する場合は、ストップバルブ 2（液）から初期充てん量まで、またはサイトグラスのフラッシュガス（気泡）が消える程度まで冷媒を封入後、アキュムレータ上流の吸入側より少量ずつ冷媒を封入してください。

基板に「Eb」が表示された場合は液バック状態となっていますので、さらに少量ずつ冷媒を封入してください。

5. 冷媒ポンベの質量を計測する。
6. 規定量の冷媒が充てんされたことを確認する。  
**冷媒充てん量 = 初期のポンベ質量 - 充てん後のポンベ質量**
7. 試運転を行った後、運転状態を確認する。
8. 許容充てん量を超えない範囲で必要に応じ冷媒の追加充てんを行う。

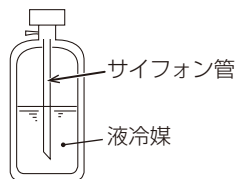
**お知らせ**

- 許容冷媒充てん量付近まで冷媒を封入しても、サイトグラスのフラッシュガス（気泡）が消えない場合は、下記の項目が考えられます。
  - 液バック運転しながら冷媒を封入している。  
 低圧回路側に冷媒が移動し、高圧回路側の冷媒が不足する状態になります。
  - 不凝縮ガスが混入している。
- 追加充てんを行う場合、ユニットの運転中にストップバルブ 2（液）を閉じぎみとし、ストップバルブ 2（液）のサービスポートから液状態で封入してください。  
 ただし、冷媒充てんの際、ストップバルブ 2（液）の温度が低下し、操作部から冷媒が漏れるおそれがあります。そのため、ストップバルブ 2（液）の操作後はキャップを閉めてから冷媒充てんを行ってください。なお、冷媒漏れが発生したとしてもストップバルブ 2（液）の温度が上昇すれば漏れはなくなります。ポンベからユニットに冷媒を充てんするにあたり、ポンベの仕様を確認してから充てん作業をしてください。  
 サイフォン管が付いていないポンベの場合、図のようにポンベを逆さにして冷媒を充てんしてください。なお、サイフォン管付きポンベの色は、R463A-J: 青色、R410A: 桃色です。



サイフォン管が付いていないポンベの場合

サイフォン管付ポンベの場合、ポンベを立てたまま冷媒を充てんしてください。



サイフォン管付ポンベの場合



## 5-5-2. 冷媒封入アシストモードによる冷媒封入

### [1] 冷媒封入アシストモード概要

冷媒封入アシストモードは冷媒の封入をサポートする機能です。

冷媒封入アシストモードで冷媒を封入することにより、初期封入時の冷媒不足を減らすことができます。

よって冷媒封入アシスト制御による冷媒の封入をおすすめします。

冷媒充てん手順については指定のページを参照してください。「冷媒封入アシストモードフロー（50 ページ）」

### お知らせ

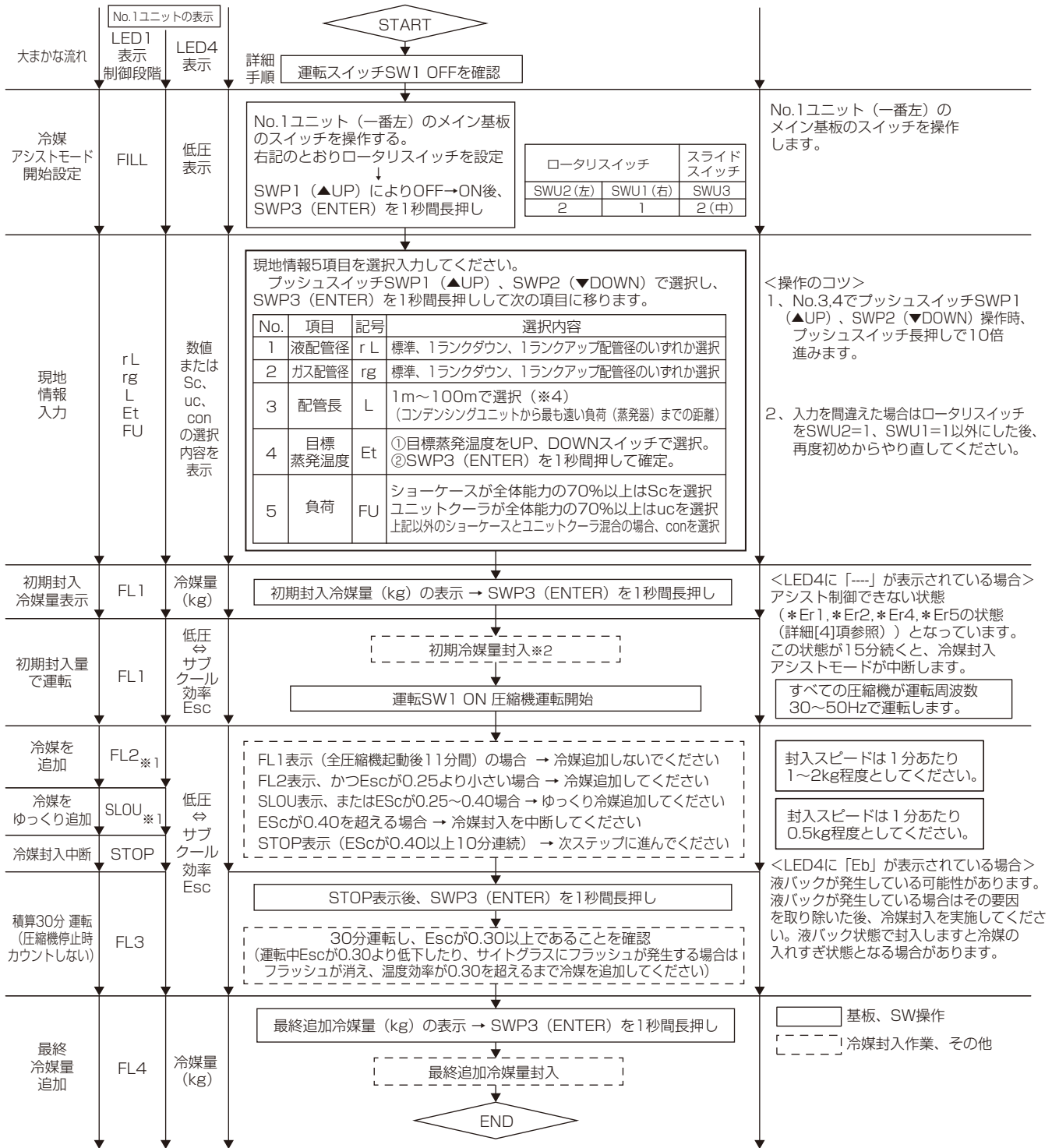
- 冷媒を過充てんした場合は本制御で判定できません。冷媒を入れすぎないでください。
- 以下の場合、本制御による冷媒の封入はできません。以下の場合の冷媒封入方法は指定のページを参照してください。「サイトグラスによる冷媒充てん方法（53 ページ）」
  - 外気温度サーミスタ TH6 検知温度が  $-3^{\circ}\text{C}$  未満の場合、または  $46^{\circ}\text{C}$  を超える場合
  - 圧縮機の運転時間が短い運転（11 分以下）を繰り返す場合
- 年間を通して必要冷媒量は変動しますので、運転開始から 1 年間は初期封入冷媒不足となるおそれがあります。

### メモ

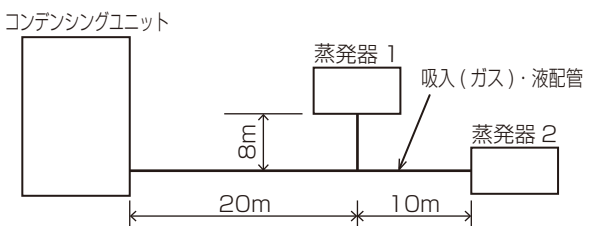
- 以下のような場合でも、本制御により冷媒封入ができます。

	手順	通常のフローと異なる点
サイトグラスにフラッシュガスが発生している場合（初期封入冷媒量の不足または冷媒漏れなど）	一度フラッシュガスが消える程度まで冷媒を封入後、本制御により冷媒を封入する。	フラッシュガスが消える程度まで冷媒を封入しているため初期充てん量の表示による冷媒封入は不要です。
他の方法で冷媒封入した後再度冷媒を封入する場合（サービス時など）	サブクール効率が 0.37 程度、または少しフラッシュガスが発生する程度まで冷媒を回収後、本制御により冷媒を封入する。	

[2] 冷媒封入アシストモードフロー



- ※1 初期から Esc が 0.4 を超えている場合、FL2、SLOU は表示されません。
- ※2 真空引き乾燥後冷媒を封入し冷媒が封入できなくなった場合、圧縮機を運転しながら冷媒を封入しても問題ありません。またサイトグラスのフラッシュが消える程度、冷媒封入してから本制御を実施しても問題ありません。その際「初期冷媒量封入」のみ実施せず、他のフローは実施してください。
- ※3 運転開始から STOP 表示まで最短で 20 分以上、FL4 (最終冷媒量表示) までさらに 30 分以上の運転が必要となります。
- ※4 配管長はコンデンシングユニットから最も遠い蒸発器までの距離 (片道・実長) となります。右図の場合、蒸発器 2 までの距離が最も遠いため 20 + 10 = 30m となります。
- ※5 本フローにより封入後サイトグラスにフラッシュ発生、もしくは冷媒不足プレアラームを検知した場合、冷媒不足となっている可能性があります。冷媒不足の要因と処置は指定のページを参照してください。「冷媒不足プレアラームコードの内容と対処方法 (109 ページ)」



### [3] 各制御段階での LED (7 セグ LED) の表示

#### (1) 制御段階 FL1 ~ FL3

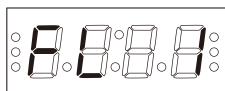
制御段階 FL1 (初期封入量 MI 表示以降) ~ FL3 では LED1、4 (7 セグ LED) に以下のとおり交互表示します。

3 ケタ表示がサブクール効率  $E_{sc}$ 、4 ケタ表示が低圧表示です。

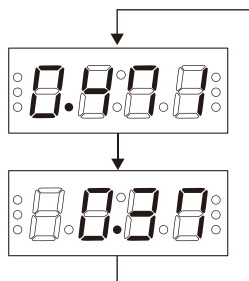
LED1(7セグLED)の表示

LED4(7セグLED)の表示

制御段階

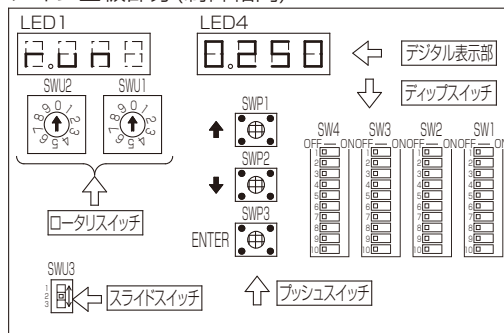


低圧表示  
(4ケタ表示)



サブクール効率 $E_{sc}$   
(3ケタ表示)

メイン基板部分(制御箱内)



## [4] LED1 (7 セグ LED) 表示が FL9 と表示された場合

LED1 (7 セグ LED) 表示が FL9 と表示された場合、冷媒封入アシストモードが中断 (強制終了) されたので、以下の対応を実施してください。

**手順**

1. FL9 と同時に LED4 に表示される原因コード (\* Er0 ~ \* Er9) を確認する。
2. 原因コードの対応方法を下表により確認し対応する。
3. SWP3 (ENTER) を 1 秒間長押しする (通常制御に戻ります)。

原因コード	中断の原因	対応方法
* Er0	1) サーミスタ、センサ異常、その他 E コードを表示する異常により異常停止した。 2) 圧縮機が異常停止している。	左記要因を取り除く。
* Er1	外気温度サーミスタ TH6 検知温度が $-3^{\circ}\text{C}$ 未満、または $46^{\circ}\text{C}$ 超となった。	1) 外気温度サーミスタ TH6 検知温度が $-3^{\circ}\text{C}$ ~ $46^{\circ}\text{C}$ となるようにする。 2) 他の方法により冷媒封入を実施する。詳細は指定のページを参照してください。「サイトグラスによる冷媒充てん方法 (53 ページ)」
* Er2	高圧と低圧の差が範囲外と (小さく) なった。	1) 周囲温度の高い状態 (昼間に実施するなど) で再度本制御を実施する。 2) 他の方法により冷媒封入を実施する。詳細は指定のページを参照してください。「サイトグラスによる冷媒充てん方法 (53 ページ)」
* Er4	低外気、吸入ガス温度が低いなどの要因により、インジェクション電磁弁閉、またはインジェクション電子膨張弁の開度が小さくなった。 特に低外気、高蒸発温度、吸入スーパーヒートが小さい (液バック気味) の場合に * Er4 が発生しやすくなります。	1) 周囲温度、または吸入ガス温度が高い状態で再度本制御を実施する。 2) 他の方法により冷媒封入を実施する。詳細は指定のページを参照してください。「サイトグラスによる冷媒充てん方法 (53 ページ)」条件によっては冷媒封入アシストの中断 (強制終了) の要因を解消することが難しいことが想定されます。この場合は従来のサイトグラスによる方法により冷媒封入を実施してください。
* Er5	負荷の変化が急激な場合などで、サブクール効率の変動が大きくなった。	1) 負荷の変動が少ない状態で再度本制御を実施する。 2) 他の方法により冷媒封入を実施する。詳細は指定のページを参照してください。「サイトグラスによる冷媒充てん方法 (53 ページ)」
* Er6	FL3 段階で積算 30 分運転時、最後の 10 分間のサブクール効率 Esc 平均値が 0.30 を下回った。	1) サブクール効率 Esc が 0.40 を上回るまで (もしくはサイトグラスのフラッシュが消えるまで) 冷媒を追加後、再度本制御を実施する。 2) 圧縮機の発停が少ない状態、低圧の変動が少ない状態で再度本制御を実施する。 3) 他の方法により冷媒封入を実施する。詳細は指定のページを参照してください。「サイトグラスによる冷媒充てん方法 (53 ページ)」
* Er7	サブクール効率 Esc が負、もしくは無限大となった。	サーミスタ検知温度と実際の温度とのずれ、もしくはサーミスタ異常、ファンモータ異常 (ファン回転数小) などの可能性があるので原因を改善する。サーミスタ検知温度の補正はロータリスイッチ、プッシュスイッチで行います。
* Er8	吐出温度サーミスタ TH1 が $118^{\circ}\text{C}$ 以上となった。	1) 初期封入量が少ない。サイトグラスにフラッシュが発生している場合は、フラッシュが消えるまで冷媒を追加し再度本制御を実施する。 2) 他の方法により冷媒封入を実施する。詳細は指定のページを参照してください。「サイトグラスによる冷媒充てん方法 (53 ページ)」
* Er9	圧縮機が 1 台以上単独運転 (通信途絶、周波数固定運転など) している。	左記要因を取り除く。

\* は中断の要因となったモジュール No. (ユニット No.) を示します。

## [5] 冷媒封入アシストモードに関するその他の事項

### お知らせ

- ・ 圧縮機運転開始後、4 時間以上本モード制御となっている場合は、通常制御に戻ります。本フローが途中で終了となった場合は再開するには再度最初からのスタートが必要です。(ロータリスイッチを SWU2= 2、SWU1=1 以外にした場合もフローは終了となります)ただし、入力した現地情報は基板のマイコンで記憶しています。
- ・ 制御中に異常が発生した場合は通常制御と同様の異常停止などの制御を実施します。異常を取り除いてから再度本制御を実施してください。
- ・ サブクール効率 Esc が 1.00 を超える場合は「Hi」、0.00 未満の場合は「Lo」と表示します。「Hi」は異常とは限りません。「Lo」表示の場合は冷媒不足となっている可能性が高い状態です。
- ・ 冷媒封入アシストモードによる冷媒封入の結果、合計の封入量が許容冷媒充てん量を超える場合は、冷媒封入アシストモードによる冷媒量を封入してください(ただし封入量の合計が許容冷媒量を超える場合、液操作弁によるポンプダウンができない、または液バック時の液バック量が多くなる場合があります)。上記となる原因は以下の項目が考えられますので、次回から改善を検討してください。許容冷媒充てん量の値は指定のページを参照してください。「許容冷媒充てん量 (54 ページ)」
- ・ コンデンシングユニットから蒸発器までの液管が分岐後ランクダウンされていないなどにより容積が大きいか、蒸発器の容積が当社想定より大きい。  
(配管ランクダウンの考え方について「技術マニュアル」の「配管サイズ選定例」に記載しています)
- ・ 冷媒封入時に吸入側から液バック気味に封入された。
- ・ 冷媒の封入スピードが速く、入れすぎとなってしまった。

### メモ

- ・ 冷媒封入アシストモードによる初期封入量、最終充てん量算出結果などの履歴(最新の履歴のみ)をロータリスイッチ SWU1=6、SWU2=7、プッシュスイッチの操作により確認できます。
- ・ 冷媒封入量、封入した年月日をロータリスイッチ SWU1=2、SWU2=2、プッシュスイッチの操作によりメイン基板に記憶させることができます。

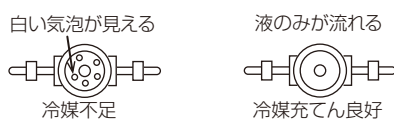
### 5-5-3. サイトグラスによる冷媒充てん方法

冷媒充てん量が少ない場合や、ガス漏れにより冷媒ガスが不足すると、低圧圧力が下がり冷えや油戻りが悪くなります。また過熱運転にもなります。

最小必要冷媒量は、庫内温度を所定の温度まで下げ、凝縮温度をできるだけ下げた状態(定常状態)で、サイトグラスからフラッシュガス(気泡)が消える冷媒量です。

実際の充てんでは運転時の過渡現象などを考慮してさらに 10%程度の冷媒を追加しておく必要があります。

**最適冷媒充てん量 = 最小必要冷媒量 + 最小必要冷媒量 × (0.1)、または 6kg の多い方**



### お知らせ

- ・ 許容冷媒充てん量付近まで冷媒を封入しても、サイトグラスのフラッシュガス(気泡)が消えない場合は、下記の項目が考えられます。
- ・ 液バック運転しながら冷媒を封入している。  
低圧回路側に冷媒が移動し、高圧回路側の冷媒が不足する状態になります。
- ・ 不凝縮ガスが混入している。

### 5-5-4. 許容冷媒充てん量

冷媒充てん量は配管長さに応じて下表の値を目安にしてください。  
 サブクール量の値は指定のページを参照してください。「調子の見方（106 ページ）」  
 サブクール量が常に「調子の見方」に記載の値を大幅に下まわる場合またはサブクール効率が 0.37 を下まわる場合は、冷媒封入量が不足しているおそれがあります。冷媒の追加チャージを検討してください。  
 また、過充てんすると、高圧カット・始動不良・液バックの助長などのトラブルが発生するおそれがあります。

#### お願い

- 封入した冷媒量および冷媒封入業者名を、本ユニットに貼り付けしている冷媒封入ラベルに、容易に消えない方法で記載してください。  
 フロン排出抑制法の施行に伴い、記載を怠った業者は法律に従って罰せられます。

本表は標準配管径に対応した値です。標準配管径については指定のページを参照してください。「冷媒配管工事（30 ページ）」

許容冷媒充てん量（R463A-J と R410A の許容冷媒充てん量は同じです）

（単位：kg）

形名	負荷装置	配管長（実長 <sup>※1</sup> ）(m)									
		10	20	30	40	50	60	70	80	90	100
ECOVD270MA	ショーケース	78.4	81.4	84.3	87.2	90.2	93.1	96.0	98.9	101.9	104.8
	ユニットクーラ	42.0	45.0	47.9	50.8	53.8	56.7	59.6	62.5	65.5	68.4
ECOVD300MA	ショーケース	82.3	85.3	88.2	91.1	94.1	97.0	99.9	102.8	105.8	108.7
	ユニットクーラ	43.3	46.3	49.2	52.1	55.1	58.0	60.9	63.8	66.8	69.7
ECOVD335MA	ショーケース	86.2	89.2	92.1	95.0	98.0	100.9	103.8	106.7	109.7	112.6
	ユニットクーラ	43.3	46.3	49.2	52.1	55.1	58.0	60.9	63.8	66.8	69.7
ECOVD270A	ショーケース	78.4	81.4	84.3	87.2	90.2	93.1	96.0	98.9	101.9	104.8
	ユニットクーラ	42.0	45.0	47.9	50.8	53.8	56.7	59.6	62.5	65.5	68.4
ECOVD300A	ショーケース	81.0	84.0	86.9	89.8	92.8	95.7	98.6	101.5	104.5	107.4
	ユニットクーラ	43.3	46.3	49.2	52.1	55.1	58.0	60.9	63.8	66.8	69.7
ECOVD335A	ショーケース	84.9	87.9	90.8	93.7	96.7	99.6	102.5	105.4	108.4	111.7
	ユニットクーラ	43.3	46.3	49.2	52.1	55.1	58.0	60.9	63.8	66.8	69.7

※1 最長接続配管長さは相当長により制限されます。

**最低必要充てん量の目安は上記許容冷媒充てん量を 1.3 で割った値となります。**

#### お知らせ

- 許容冷媒充てん量付近まで冷媒を封入しても、サイトグラスのフラッシュガス（気泡）が消えない場合は、下記の項目が考えられます。
  - 液バック運転しながら冷媒を封入している。  
 低圧回路側に冷媒が移動し、高圧回路側の冷媒が不足する状態になります。
  - 不凝縮ガスが混入している。

許容冷媒充てん量を超える場合、追加アキュムレータ（現地手配）を設置してください。

追加するアキュムレータは、113kg を超える冷媒量の 113kg に対する比率と 36L を乗じた容量以上の内容量をもつ製品を適用してください（追加アキュムレータを設置する際は、圧縮機への油戻りを考慮してください）。

計算例：ECOVD335MA、負荷装置 ショーケース、配管長 100m、許容冷媒充てん量 113kg

冷媒 160kg 充てん時：113kg を超える冷媒量 = 160kg - 113kg = 47kg

113kg に対する比率：47kg ÷ 160kg = 0.29

**追加するアキュムレータの最小容量 0.29 × 36L = 10.4L**

## 5-6. 断熱施工

# 警告

配管接続部の断熱は気密試験後に行う。

- 断熱材をつけた状態で気密試験を行うと、冷媒漏れを検知できず、酸素欠乏の原因になります。



指示を  
実行

# 注意

配管を断熱する。

- 結露により、天井・床がぬれる原因になります。



指示を  
実行

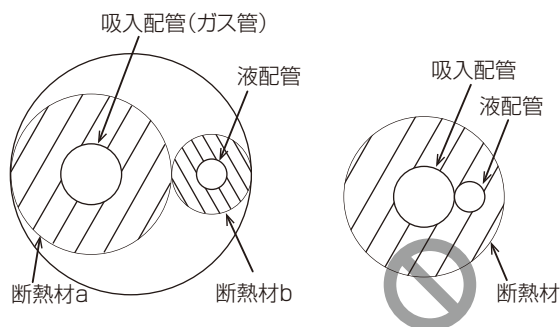
## ■ ECOV-D270, 300, 335MA

液管断熱有りモードのときは、液配管にも断熱を施してください。

(単位：mm)

配管	断熱材	断熱材の厚さ (推奨値)	
		冷蔵	冷凍
吸入配管	a	ピット配管	25 以上
		天井配管	50 以上
液配管 (液管断熱有り モード)	b	20 以上	

冷媒温度は吸入配管を 0℃、液配管温度を 0℃として断熱材の厚さを算出



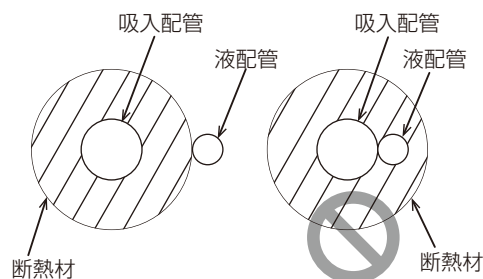
吸入配管と液配管の熱交換禁止

液管断熱無しモードのときは、液配管の断熱施工は不要です。

(単位：mm)

配管	断熱材	断熱材の厚さ (推奨値)			
		冷蔵		冷凍	
吸入配管	a	ピット配管	25 以上	ピット配管	50 以上
		天井配管	50 以上	天井配管	75 以上
液配管 (液管断熱 無しモード)	b	不要			

冷媒温度は吸入配管；冷蔵を 0℃、冷凍を -30℃、液配管温度：0℃として断熱材の厚さを算出



吸入配管と液配管の熱交換禁止

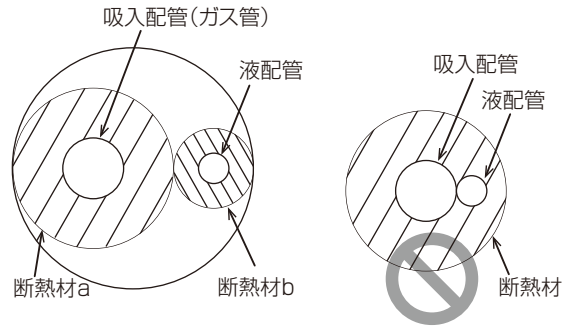
■ ECOV-D270, 300, 335A

液配管にも必ず断熱を施してください。

(単位：mm)

配管	断熱材	断熱材の厚さ (推奨値)	
吸入配管	a	ピット配管	50 以上
		天井配管	75 以上
液配管	b	20 以上	

冷媒温度は吸入配管を - 30℃、液管温度を 0℃として断熱材の厚さを算出



吸入配管と液配管の熱交換禁止

- 吸入配管および液配管の断熱材料としては、吸湿性のない発泡ポリウレタン・スチロール材を使用してください。  
吸湿性のある材料（グラスウールなど）を使用される場合は、断熱性能の劣化を防ぐため、断熱材の周囲に防水処理を施してください。
- 吸入配管と液配管は熱交換しないでください。
- ホットガス配管は常時高温となっています。人が容易に出入りする場所に据付る時は配管に断熱を施してください。ホットガス配管の断熱材としては、耐熱温度が 150℃以上の耐熱チューブ・グラスウール材などを使用してください。
- 天井裏などで高温、高湿度になるなどユニット周囲に対して大きく状況が変化する場合は液配管への断熱を検討してください。
- ユニット下部からユニットストップバルブ 4（吸入）までの断熱施工は、パイプカバー（発泡ポリウレタンなど :20mm 以上）を使用してください。



# 6. 電気工事

## 警告

ヒューズ交換時は、針金・銅線を使用しない。

- ◆ ヒューズ以外のものを使用すると、発火・火災の原因になります。
- ◆ 指定容量のヒューズを使用してください。



禁止

運転中および運転停止直後の電気部品に素手で触れない。

- ◆ 素手で触れると、火傷・感電の原因になります。
- ◆ 保護具を身につけて作業してください。



接触禁止

電気部品に水をかけない。

- ◆ 水がかかった状態で使用すると、ショート・漏電・感電・故障・発煙・発火・火災の原因になります。



水ぬれ禁止

ぬれた手で電気部品に触れたり、スイッチ・ボタンを操作したりしない。

- ◆ 感電・故障・発煙・発火・火災の原因になります。
- ◆ ぬれた手を拭いてから、作業してください。



ぬれ手禁止

端子箱・制御箱のカバーまたはパネルを取り付ける。

- ◆ ほこり・水が入ると、感電・発煙・発火・火災の原因になります。



指示を  
実行

配線に外力や張力が伝わらないようにする。

- ◆ 配線が発熱・断線し、発煙・発火・火災の原因になります。



指示を  
実行

端子接続部に配線の外力や張力が伝わらないように固定する。

- ◆ 配線接続部の接触不良・発熱・断線により、発煙・発火・火災の原因になります。



指示を  
実行

電気工事は、第一種電気工事士が以下に従って行う。(第二種電気工事士は電気工事士法で認められた範囲のみ対応可)

- ◆ 電気設備に関する技術基準
- ◆ 内線規程
- ◆ 据付工事説明書



指示を  
実行

- ◆ 施工不備があると、感電・故障・発煙・発火・火災の原因になります。

電源にはインバータ回路用漏電遮断器をユニット1台につき1個設置する。

- ◆ 漏電遮断器を取り付けないと、感電・発煙・発火・火災の原因になります。



指示を  
実行

以下の正しい容量の遮断器を使用する。

- ◆ インバータ回路用漏電遮断器
- ◆ ヒューズ(開閉器+B種ヒューズ)
- ◆ 配線用遮断器



指示を  
実行

- ◆ 大きな容量の遮断器を使用すると、感電・故障・発煙・発火・火災の原因になります。

電源配線には、電流容量などに適合した規格品の配線を使用する。

- ◆ 不適合の配線を使用すると、漏電・発熱・発煙・発火・火災の原因になります。



指示を  
実行

D種接地(アース)工事は第一種電気工事士の資格のある電気工事業者が行う。(第二種電気工事士は電気工事士法で認められた範囲のみ対応可)アース線をガス管・水道管・避雷針・電話のアース線に接続しない。

- ◆ 感電・ノイズにより、誤動作・発煙・発火・火災・爆発の原因になります。



アース  
接続

# ⚠ 注意

## 保護具を身に付けて操作する。

- ◆ 各基板の端子には電圧がかかっている。触れると感電の原因になります。
- ◆ 主電源を切っても数分間は充電された電気が残っている。触れると感電の原因になります。



## 電気部品に触る場合は、保護具を身に付ける。

- ◆ 高温部に触れると、火傷の原因になります。
- ◆ 高電圧部に触れると、感電の原因になります。



## 電気工事をする前に、基板に充電されていないことを確認する。

- ◆ 主電源を切った状態で、風により室外ファンが回転すると、基板に充電されます。基板に触れると、感電の原因になります。



## お願い

- ◆ 電気配線には専用回路を使用してください。使用しない場合、電源容量不足のおそれがあります。
- ◆ 設備の重要度により電源系統を分割するか漏電遮断器・配線用遮断器の保護協調を取ってください。製品側の遮断機と上位の遮断機ともに作動するおそれがあります。
- ◆ ユニットの通信・放送設備がある所に据え付ける場合は、ノイズ対策を行ってください。ノイズにより映像放送の乱れ・雑音が生じるおそれがあります。また、インバータ機器・自家発電機・高周波医療機器・無線通信機器などの影響によるユニットの故障・誤作動の原因になります。

## 6-1. 従来電気工事方法との相違

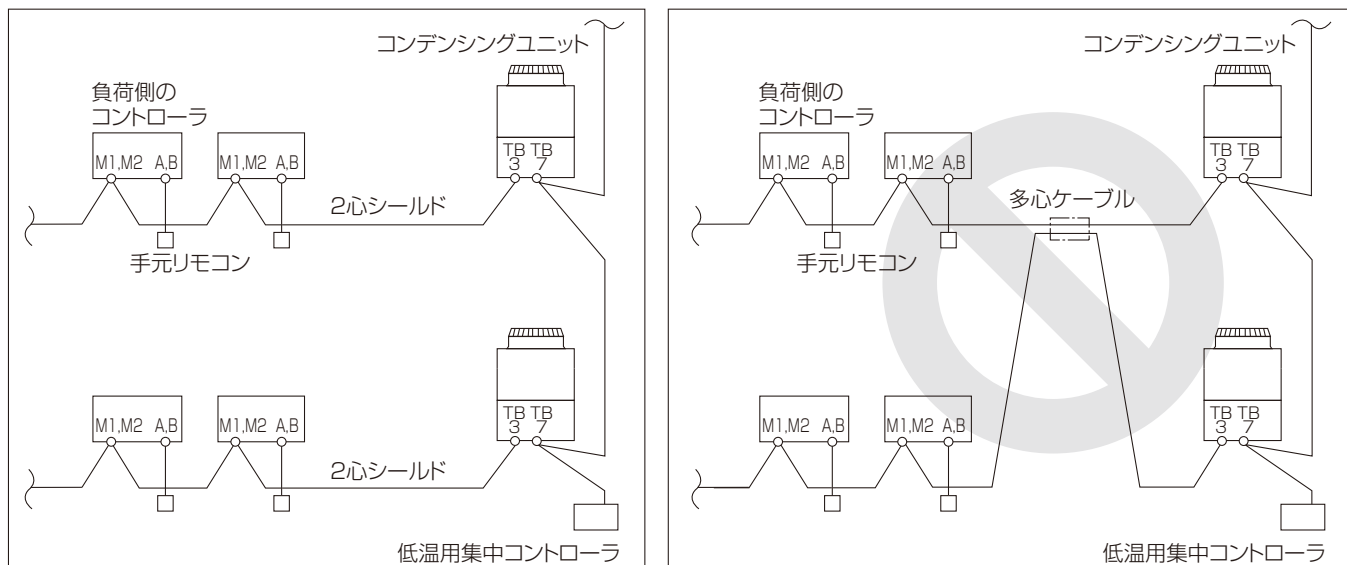
基板に触れる作業時は、室外ファンのファンインバータ基板コネクタ (CNINV) を抜いてから作業を実施してください。

(コネクタを抜き挿しする際には、室外ファンが回転していないこと、主回路コンデンサ (C) の電圧が DC20V 以下であることを確認してください。詳細は配線図銘板を参照してください。)

作業完了後には、ファンインバータ基板コネクタ (CNINV) を元どおりに接続してください。

## 6-2. 電気配線工事時のお願い

- ユニット外部では、伝送線用配線が電源配線の電気ノイズを受けないように、5cm 以上離して配線してください（同一電線管に入れないでください）。
- 低温用集中コントローラ、負荷側のコントローラ（クオリティコントローラ、ハイクオリティコントローラ）を使用する場合には、以下の内容に従ってください。
- **伝送線用端子台に、電源配線を接続しないでください。**接続すると、電子部品が破損します。
- 伝送線用配線は、2心シールド線を使用してください。  
システムの異なる伝送線用配線に、多心の同一ケーブルを使用しないでください。伝送信号の送受信が正常にできなくなり、誤動作のおそれがあります。
- 伝送線の継ぎ足しをする場合には、シールド線も継ぎ足してください。



TB3(もしくは3A,3B,3S): 室内外伝送線端子台 TB7: 集中管理用伝送線端子台

## 6-3. 電気配線工事

### 6-3-1. 配線作業時のポイント

- 漏電遮断器（一般市販部品）を設置してください。  
詳細は「電気設備の技術基準（※1）」、「電気設備の技術基準の解釈」、「内線規程」を参照のうえ、漏電遮断器などの地絡遮断器に関する記載に従ってください。  
(ショーケースなど、冷凍装置の場合漏電遮断器を取り付けてください)

※1 電気設備に関する技術基準を定める省令

- 吸入部で露落ちなどのおそれのある箇所での配線は避けてください。
- 電源配線および操作回路配線の端子台端子ねじ締付トルクは下表を参照してください。

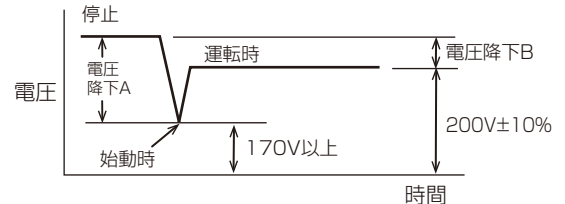
(単位：N・m)

ねじサイズ	締付トルク
M4	1.0～1.3
M5	2.0～2.5
M6	4.0～5.4
M8	10.0～13.5
M10	18.0～23.0

- 電線は高温部（圧縮機、凝縮器、吐出配管）およびエッジ部分に接触しないようにしてください。
- 配線作業時は、軍手などで手・腕が露出しないようにしてください。
- 電線類は過熱防止のため、配管などの断熱材の中を通さないでください。
- 制御箱の中を点検するときは、10分以上前にユニットの電源をOFFとし、電解コンデンサの電圧（インバータ主回路）がDC20V以下になっていることを確認してください。

### 6-3-2. 配線容量

本ユニットの許容電圧は右図のとおりです。  
配線容量は、電気設備技術基準および内線規程に従うほか、この許容電圧の範囲に入るようにしてください。詳細は指定のページを参照してください。「電気特性（65ページ）」



#### メモ

- 始動時の電圧は瞬時のため、テスタなどでは測定できませんが、始動時の電圧降下（電圧降下 A）は、停止時と運転時の電圧の差（電圧降下 B）の約 5 倍であり、始動時の電圧の概略値は、停止時の電圧から、運転時の電圧を差し引いて求めることができます。

**(電圧降下 A) ≒ 5 × (電圧降下 B)**

本ユニットはインバータ始動のため、始動時の電圧降下 A は無視することができます。

### 6-3-3. ねじ締め時のお願い事項

#### [1] ねじ締めトルクについて

端子部	ねじサイズ	ねじ締めトルク
電源端子台 (TB1)	M8 ねじ	10 ~ 13.5N・m
室内外伝送線用端子台 (TB3)、集中管理用伝送端子台 (TB7)	M3.5 ねじ	0.82 ~ 1.0N・m

また、以下の方法でもねじが締まっていることを確認してください。

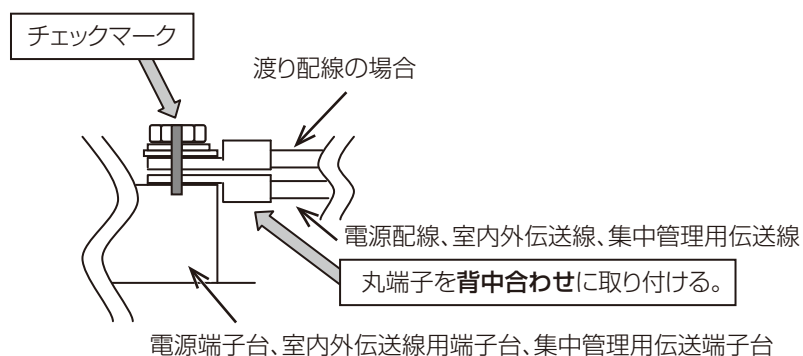
- スプリングワッシャが平行状態になっていることを確認する。
- ねじが咬み込んだ場合は、規定トルクでねじ締めをただけでは正常判断できません。



- 配線がねじ端子部で動かないことを確認する。

#### [2] その他

- 斜め締めによりねじ山をつぶさないでください。  
斜め締め防止のため、丸端子を背中合わせに取り付けてください。
- ねじ締め後に油性マジックでねじ頭、ワッシャ、端子にチェックマークを入れてください。



### 6-3-4. 配線を接続する

#### [1] SUB BOX の配線

(低温用集中コントローラ、空調冷熱総合管理システム、負荷側のコントローラ (クオリティコントローラ、ハイクオリティコントローラ) と接続する場合)

#### 手順

1. 電源線を SUB BOX の電源端子台 (TB1) に接続する。
2. SUB BOX に制御線 (200V) を接続する。  
接続箇所については、接続するコントローラの据付工事説明書を参照してください。
3. 伝送線 (M-N E T) の配線工事をする。

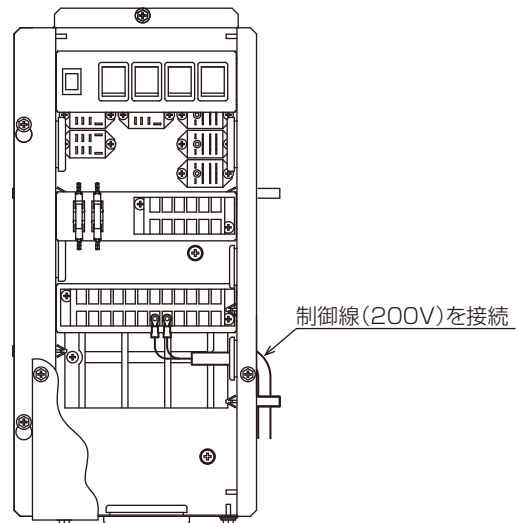
下記配線を使用してください。

種類：シールド線 (CVVS、CPEVS、MVVS)

線数：2心ケーブル

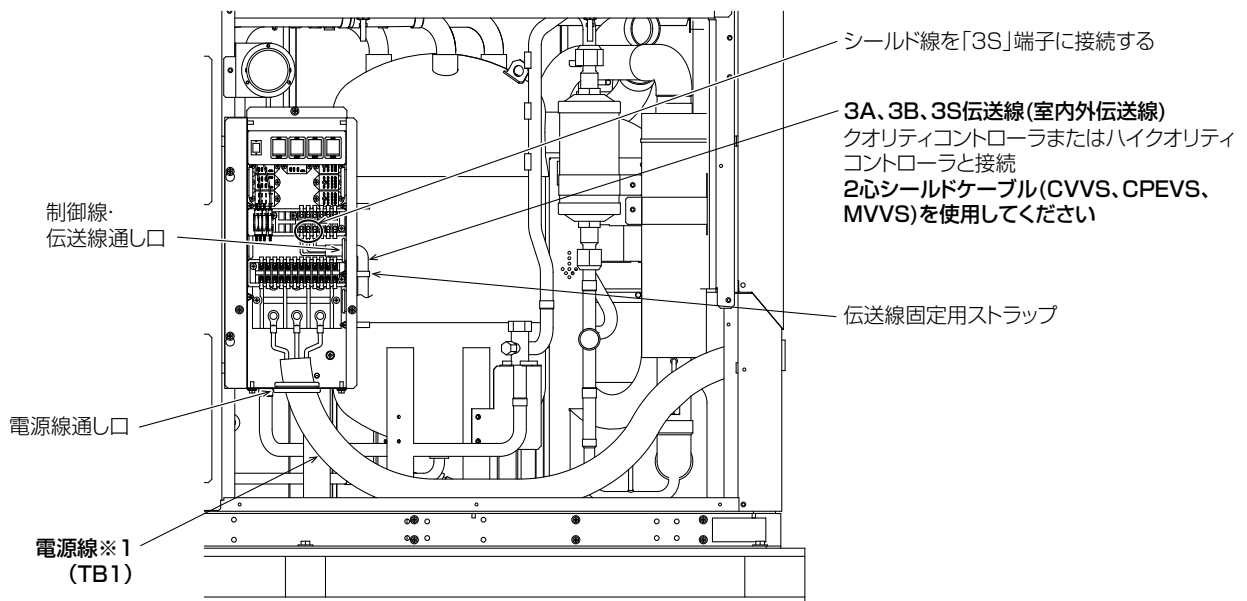
線径：1.25mm<sup>2</sup> 以上

- ・システム制約については、負荷側コントローラ (クオリティコントローラ、ハイクオリティコントローラ) もしくは低温用集中コントローラ、空調冷熱総合管理システムの据付工事説明書を参照してください。



4. 伝送線 (室内外伝送線) を接続する。  
(負荷側のコントローラ (クオリティコントローラ、ハイクオリティコントローラ) と接続する場合)  
接続先：SUB BOX 制御箱内の室内外用伝送線端子台 (3A, 3B, 3S)

#### 接続位置 (SUB BOX)



※1 配線に水が付着した場合に SUB BOX に流れ込まないように傾斜をつけてください。

## [2] ユニット制御箱の配線

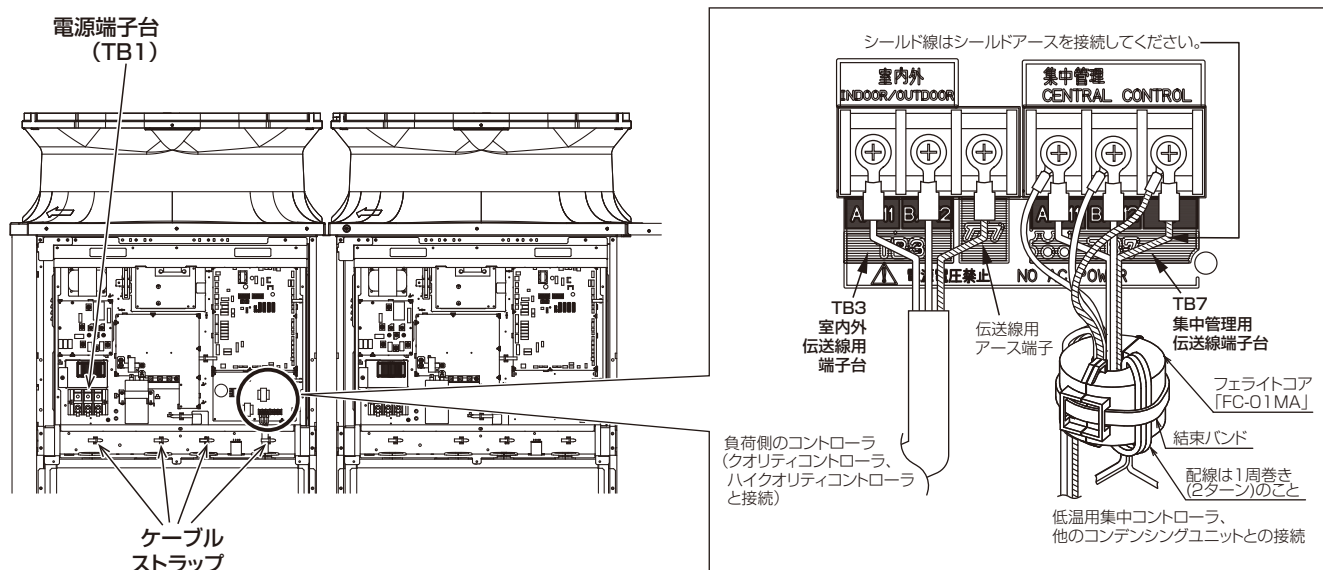
## 手順

## 1. 伝送線（集中管理用伝送線）を接続する。

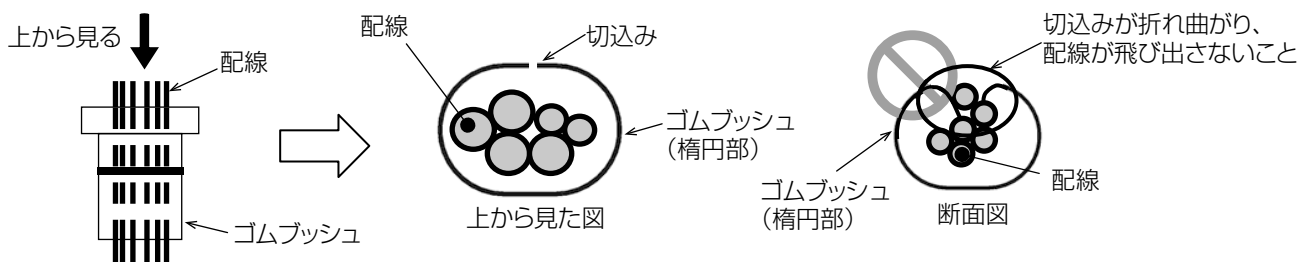
（低温用集中コントローラ、空調冷熱総合管理システム、他のコンデンシングユニットと接続する場合）  
 接続先：ユニット制御箱の**集中管理用伝送線端子台 TB7 (A, B, S)** ※1

- ※1 伝送線（集中管理用伝送線）の接続は、No.1 ユニットのみに接続してください。  
 （No.2 以降のユニットへの接続は不要です）

## 接続位置



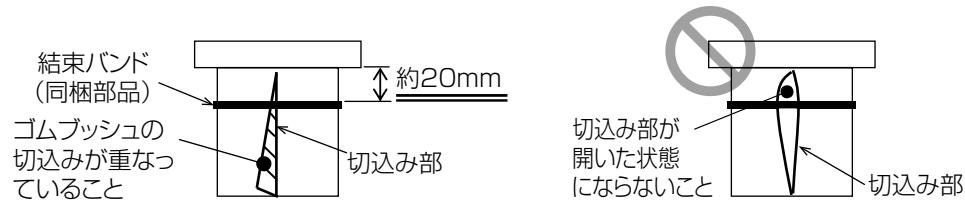
- ※1 集中管理用伝送線端子台 (TB7) を使用する場合は、上図のようにフェライトコアを取り付けてください。（フェライトコア「FC-01MA」は別売部品）
- ※2 伝送線（集中管理用伝送線）の接続については、No.1 ユニット制御箱の**集中管理用伝送線端子台 TB7 (A, B, S)** へ接続してください（No.2 以降のユニットへの接続は不要です）。
- ※3 システム制約については、負荷側コントローラ（クオリティコントローラ、ハイクオリティコントローラ）もしくは低温用集中コントローラ、空調冷熱総合管理システムの据付工事説明書を参照してください。
- ※4 各配線がゴムブッシュ切込み部から飛び出さないようにしてください。



※5 ゴムブッシュ内に配線を通す際、ゴムブッシュがガード板金から外れないようにしてください。



※6 結束バンド（同梱部品）はゴムブッシュに隙間（裏側）が開かないように取り付けてください。



**お願い**

- ゴムブッシュを結束バンドで固定するとき、ゴムブッシュの裏側の切込みが重なり、隙間がないようにしてください。隙間があると、雪・水が浸入し、機器が故障するおそれがあります。



## 6-3-5. 電気特性



## 警告

電源にはインバータ回路用漏電遮断器  
をユニット1台につき1個設置する。

- ◆漏電遮断器を取り付けないと、感電・発煙・発火・火災の原因になります。



指示を  
実行

形名			ECOV-D270MA		ECOV-D300MA	
冷媒			R463A-J	R410A	R463A-J	R410A
電源			三相 200V 50/60Hz		三相 200V 50/60Hz	
電気特性	消費電力 ※1	kW	39.40	41.87	46.42	49.21
	運転電流 ※1	A	122.7	130.0	143.6	151.0
	最大電流	A	171.0	171.0	171.0	171.0
	力率 ※1	%	92.7	93.0	93.3	94.1
	始動電流	A	45		45	
圧縮機	定格出力	kW	23.1	24.4	25.8	27.2
	回転数	min <sup>-1</sup>	5640 (94Hz)		6300 (105Hz)	
	電熱器〈オイル〉	W	45×3		45×3	
凝縮器	送風機	電動機出力	W	460×3		460×3
電気工事	電線の太さ ※2	mm <sup>2</sup> (m)	100 (37)		100 (37)	
	過電流保護器	手元	A	200		200
		分岐	A	200		200
	開閉器容量	手元	A	200		200
		分岐	A	200		200
	制御回路配線太さ		mm <sup>2</sup>	2		2
	接地線太さ		mm <sup>2</sup>	38		38
	進相コンデンサ (圧縮機)	容量	μF	取付不可		取付不可
kVA			取付不可		取付不可	
※3	電線太さ	mm <sup>2</sup>	取付不可		取付不可	

※1 測定条件は、次のとおりです。

周囲温度：32℃、蒸発温度：-10℃、吸入ガス温度：18℃、液管断熱有りモード

インバータ圧縮機運転周波数：94Hz (D270MA)、105Hz (D300MA)

R463A-Jの場合、蒸発温度は、ある圧力における蒸発器入口温度と露点温度の平均値により求めた温度を示します。

※2 電線の太さ欄( )内の数字は、電圧降下2V時の最大こう長を示します。

※3 本ユニットはインバータにより圧縮機を運転しますので、進相コンデンサは使用しないでください。

- ・電源には漏電遮断器を取り付けてください。
- ・漏電遮断器の選定は以下を目安に選定してください。

(漏電電流は配線長、配線経路、また周囲に高周波を発生する設備の有無により異なります)

詳細は、各漏電遮断器メーカー窓口に問い合わせてください。

ユニット呼称出力	設定値	三菱電機製形名
5.5kW を超え、16.5kW 未満	感度電流 100mA 0.1s	NV-100C
16.5kW を超え、33.5kW 以下	感度電流 100 ~ 200mA 0.1s	NV-225C

インバータ圧縮機搭載ユニットの場合、漏電遮断器は「高調波対応形」を選定してください。

## 6. 電気工事

形名			ECOVD335MA	
冷媒			R463A-J	R410A
電源			三相 200V 50/60Hz	
電気特性	消費電力 ※1	kW	49.95	52.62
	運転電流 ※1	A	154.2	162.1
	最大電流	A	171.0	171.0
	力率 ※1	%	93.5	93.7
	始動電流	A	45	
圧縮機	定格出力	kW	27.0	28.5
	回転数	min <sup>-1</sup>	6600 (110Hz)	
	電熱器〈オイル〉	W	45×3	
凝縮器	送風機	電動機出力	W	460×3
電気工事	電線の太さ ※2	mm <sup>2</sup> (m)	100 (37)	
	過電流保護器	手元	A	200
		分岐	A	200
	開閉器容量	手元	A	200
		分岐	A	200
	制御回路配線太さ		mm <sup>2</sup>	2
	接地線太さ		mm <sup>2</sup>	38
	進相コンデンサ (圧縮機) ※3	容量	μF	取付不可
			kVA	取付不可
		電線太さ	mm <sup>2</sup>	取付不可

※1 測定条件は、次のとおりです。

周囲温度：32℃、蒸発温度：-10℃、吸入ガス温度：18℃、液管断熱有りモード  
インバータ圧縮機運転周波数：110Hz (D335MA)

R463A-J の場合、蒸発温度は、ある圧力における蒸発器入口温度と露点温度の平均値により求めた温度を示します。

※2 電線の太さ欄( )内の数字は、電圧降下2V時の最大こう長を示します。

※3 本ユニットはインバータにより圧縮機を運転しますので、進相コンデンサは使用しないでください。

- ・電源には漏電遮断器を取り付けてください。
- ・漏電遮断器の選定は以下を目安に選定してください。

(漏電電流は配線長、配線経路、また周囲に高周波を発生する設備の有無により異なります)

詳細は、各漏電遮断器メーカー窓口に問い合わせてください。

ユニット呼称出力	設定値	三菱電機製形名
5.5kW を超え、16.5kW 未満	感度電流 100mA 0.1s	NV-100C
16.5kW を超え、33.5kW 以下	感度電流 100 ~ 200mA 0.1s	NV-225C

インバータ圧縮機搭載ユニットの場合、漏電遮断器は「高調波対応形」を選定してください。

形名			ECOVD270A		ECOVD300A		
冷媒			R463A-J	R410A	R463A-J	R410A	
電源			三相 200V 50/60Hz		三相 200V 50/60Hz		
電気特性	消費電力 ※1	kW	26.75	27.14	30.01	30.93	
	運転電流 ※1	A	81.6	82.8	91.4	94.2	
	最大電流	A	171.0	171.0	171.0	171.0	
	力率 ※1	%	94.6	94.6	94.8	94.8	
	始動電流	A	45×3		45×3		
圧縮機	定格出力	kW	7.26×3	7.66×3	7.96×3	8.4×3	
	回転数	min <sup>-1</sup>	4920 (82Hz)		5400 (90Hz)		
	電熱器〈オイル〉	W	45		45		
凝縮器	送風機	電動機出力	W	460×3	460×3		
電気工事	電線の太さ ※2	mm <sup>2</sup> (m)	100 (37)		100 (37)		
	過電流保護器	手元	A	200	200		
		分岐	A	200	200		
	開閉器容量	手元	A	200	200		
		分岐	A	200	200		
	制御回路配線太さ		mm <sup>2</sup>	2		2	
	接地線太さ		mm <sup>2</sup>	38		38	
	進相コンデンサ (圧縮機) ※3	容量	μF	取付不可		取付不可	
			kVA	取付不可		取付不可	
電線太さ		mm <sup>2</sup>	取付不可		取付不可		

※1 測定条件は、次のとおりです。

周囲温度：32℃、蒸発温度：－40℃、吸入ガス温度：18℃

インバータ圧縮機運転周波数：82Hz (D270A)、90Hz (D300A)

R463A-J の場合、蒸発温度は、ある圧力における蒸発器入口温度と露点温度の平均値により求めた温度を示します。

※2 電線の太さ欄( )内の数字は、電圧降下2V時の最大こう長を示します。

※3 本ユニットはインバータにより圧縮機を運転しますので、進相コンデンサは使用しないでください。

- ・電源には漏電遮断器を取り付けてください。
- ・漏電遮断器の選定は以下を目安に選定してください。

(漏電電流は配線長、配線経路、また周囲に高周波を発生する設備の有無により異なります)

詳細は、各漏電遮断器メーカー窓口に問い合わせてください。

ユニット呼称出力	設定値	三菱電機製形名
5.5kW を超え、16.5kW 未満	感度電流 100mA 0.1s	NV-100C
16.5kW を超え、33.5kW 以下	感度電流 100～200mA 0.1s	NV-225C

インバータ圧縮機搭載ユニットの場合、漏電遮断器は「高調波対応形」を選定してください。

## 6. 電気工事

形名			ECOVD335A		
冷媒			R463A-J	R410A	
電源			三相 200V 50/60Hz		
電気特性	消費電力 ※1	kW	33.38	34.41	
	運転電流 ※1	A	101.5	104.9	
	最大電流	A	171.0	171.0	
	力率 ※1	%	94.9	94.7	
	始動電流	A	45		
圧縮機	定格出力	kW	8.76×3	9.26×3	
	回転数	min <sup>-1</sup>	5940 (99Hz)		
	電熱器〈オイル〉	W	45×3		
凝縮器	送風機	電動機出力	W	460×3	
電気工事	電線の太さ ※2	mm <sup>2</sup> (m)	100 (37)		
	過電流保護器	手元	A	200	
		分岐	A	200	
	開閉器容量	手元	A	200	
		分岐	A	200	
	制御回路配線太さ		mm <sup>2</sup>	2	
	接地線太さ		mm <sup>2</sup>	38	
	進相コンデンサ (圧縮機) ※3	容量	μF	取付不可	
			kVA	取付不可	
		電線太さ	mm <sup>2</sup>	取付不可	

※1 測定条件は、次のとおりです。

周囲温度：32℃、蒸発温度：－40℃、吸入ガス温度：18℃

インバータ圧縮機運転周波数：99Hz (D335A)

R463A-J の場合、蒸発温度は、ある圧力における蒸発器入口温度と露点温度の平均値により求めた温度を示します。

※2 電線の太さ欄( )内の数字は、電圧降下2V時の最大こう長を示します。

※3 本ユニットはインバータにより圧縮機を運転しますので、進相コンデンサは使用しないでください。

- ・電源には漏電遮断器を取り付けてください。
- ・漏電遮断器の選定は以下を目安に選定してください。

(漏電電流は配線長、配線経路、また周囲に高周波を発生する設備の有無により異なります)

詳細は、各漏電遮断器メーカー窓口に問い合わせてください。

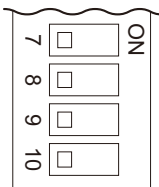
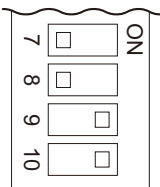
ユニット呼称出力	設定値	三菱電機製形名
5.5kW を超え、16.5kW 未満	感度電流 100mA 0.1s	NV-100C
16.5kW を超え、33.5kW 以下	感度電流 100～200mA 0.1s	NV-225C

インバータ圧縮機搭載ユニットの場合、漏電遮断器は「高調波対応形」を選定してください。

### 6-3-6. クオリティ・ハイクオリティコントローラ使用時のお願い

インバータスクロール形コンデンシングユニットとクオリティ・ハイクオリティコントローラを組み合わせる場合、No.1 ユニットの**メイン基板のディップスイッチ**を以下のように設定してください。

- ・コントローラとの通信あり/なしを設定する

		通信なし	通信あり
SW1 設定 <sup>※1</sup>			
意味		コンデンシングユニット-コントローラ間を従来のリレーシーケンスで制御します	コンデンシングユニット-コントローラ間をM-NET 通信で制御します
配線工事	200V 制御線	5 本	2 本 <sup>※2</sup>
	伝送線 (M-NET)	不要	2 本 (2 心シールド線)
追加される機能 <sup>※3</sup>		従来どおり	<ul style="list-style-type: none"> <li>・目標蒸発温度制御</li> <li>・リモコンによるデータモニタリング</li> <li>・コンデンシングユニット異常の詳細をリモコンで確認</li> </ul>

※1 No.1 ユニットのメイン基板のみ設定してください (No.2 以降のユニットのメイン基板設定は不要です)。

※2 コントローラの電源を別電源とした場合、0 本となります。

※3 コントローラの種類により、対応できる機能が異なります。詳細はコントローラの据付工事説明書を参照してください。



スイッチの見方例：

左記スイッチは1～5がON、6～10がOFFを示します。

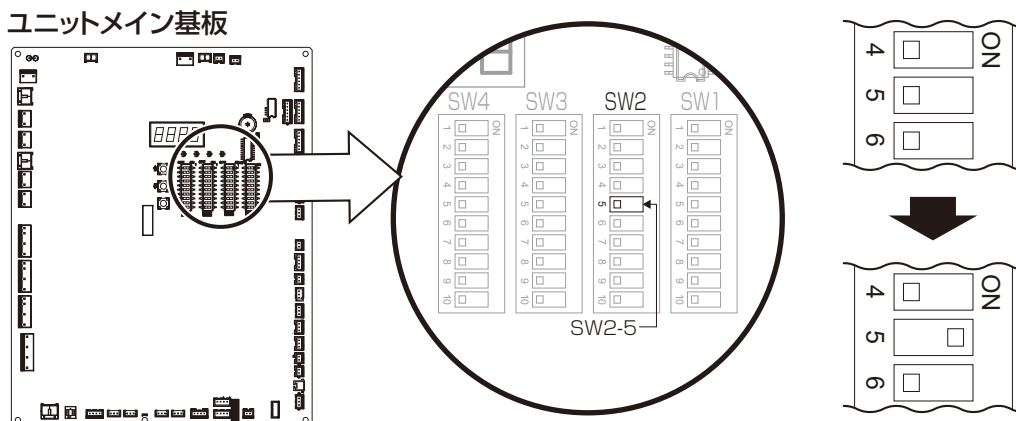
コントローラ側で検知する「冷えすぎ防止異常」を回避するため、ユニットは下記の制御を行います。「冷えすぎ防止異常」の発生がない場合は以下の設定が不要となります。

- ・SW2-5 を **ON** にする (SW2-5 が **ON** のときの制御)

「運転周波数 30Hz 以下で運転」かつ「目標蒸発温度相当の低圧圧力以下の運転」を 90 秒連続した場合、低圧カット扱いとして圧縮機を停止する。

「低圧が低圧カット ON 値以上」かつ「低圧カット復帰遅延時間終了」で、圧縮機運転復帰とする。

**No.1 ユニットのメイン基板のみ設定してください (No.2 以降のユニットのメイン基板設定は不要です)。**



### 6-3-7. 低温用集中コントローラ使用時のお願い

ディップスイッチ SW1-7 を **ON** に設定してください。

詳細は低温用集中コントローラの据付工事説明書を参照してください。

No.1 ユニットのメイン基板のみ設定してください (No.2 以降のユニットのメイン基板設定は不要です)。

### 6-3-8. 電気配線図例

本ユニットの内部配線および現地配線接続の例は、ユニットに貼り付けている配線図銘板を参照してください。

ショーケースやユニットクーラなど負荷への接続は、負荷側の資料を参考にして行ってください。

# 7. 据付工事後の確認

据付工事が完了しましたら、下表に従ってもう一度点検してください。  
不具合がありましたら必ず直してください。（機能が発揮できないばかりか、安全性が確保できません。）

## 7-1. 据付工事のチェックリスト

点検項目	点検内容	参照ページ	点検結果
設置・据付け	コンデンシングユニットの設置回りは、必要な空間寸法が守られていますか	「必要スペース（23 ページ）」	
	コンデンシングユニットは強固に基礎と固定されていますか（ボルトの緩みはないですか）	「建物の工事進行度と施工内容（26 ページ）」	
	コンデンシングユニット本体と基礎の間に指定の防振ゴムが設置されていますか	「防振工事（27 ページ）」	
	降雪地域においては必要に応じて防雪フードの設置を実施していますか	「積雪対策（25 ページ）」	
冷媒配管	気密試験・ガス漏れチェックは行いましたか	「気密試験（38 ページ）」	
	真空引き乾燥は行いましたか？	「真空引き乾燥（41 ページ）」	
	すべてのストップバルブは全開にしていますか（ストップバルブ 6（リブレース）は液管断熱有りモードの場合は「閉」、液管断熱無しモードの場合は「開」です）	「試運転前の確認（73 ページ）」	
	配管同士の接触はありませんか（電気配線や構造物との接触はありませんか）	—	
	配管には断熱材を施工していますか（液配管にも断熱材の施工が必要な場合があります）	「断熱施工（55 ページ）」	
電気回路	電気配線の端子ねじ、ナットなどに緩みはありませんか	「電気配線工事（60 ページ）」	
	電源には指定の漏電遮断器を取り付けていますか（漏電遮断器は「高調波対応形」を選定してください）	「電気特性（65 ページ）」	
	伝送線用配線と電源配線は 5cm 以上離して配線していますか	「電気配線工事時のお願い（59 ページ）」	
	電気配線が高温部や板金などに触れていませんか	「電気配線工事（60 ページ）」	
	アースは規定どおり正しく配線されていますか	—	
	電熱器〈オイル〉に通電されていますか	—	

点検項目	点検内容	参照ページ	点検結果	
試運転	騒音・振動	異常音・異常振動がないですか	「防音工事（27 ページ）」	
	冷媒漏れ・不足	冷媒の流出音、漏れ音がないですか	「ガス漏れチェック（40 ページ）」	
		サイトグラスにフラッシュがないですか	「サイトグラスによる冷媒充てん方法（53 ページ）」	
		サブクール効率は規定値以上ありますか	「冷媒封入アシストモードによる冷媒封入（49 ページ）」	
		床面や台枠・配管・熱交換器に油のにじみはないですか	—	
	運転圧力、温度	各部の圧力、温度は適切ですか	「調子の見方（106 ページ）」	
	電気系統	チャタリングがないですか（ON-OFF 時）	—	
	運転・停止サイクル	ショートサイクル運転していませんか	「試運転中の確認事項（104 ページ）」	
冷凍機油	油面は適正ですか	「油量について（75 ページ）」		

## 7-2. 冷媒回路部品の確認事項

点検内容	参照ページ	点検結果
ストレーナにごみ・異物が詰まっていますか。 ストレーナ前後の圧力差がある場合、詰まっている可能性があります。 また、詰まりがひどい場合、異常音が発生することもあります。	「吸入配管工事 (33 ページ)」	
凝縮器フィンが目詰まりを起こしていませんか。 高圧圧力および吐出ガス温度が異常となります。	—	
ドライヤ (液) 詰まりになっていませんか。 ドライヤ (液) 前後の温度差がある場合、詰まっている可能性があります。 また、詰まりがひどい場合、不冷や機器異常停止の原因になります。	—	
ストレーナ (インジェクション) 詰まりになっていませんか。 インジェクション量不足で吐出ガス温度が上昇します。	—	
ストップバルブ 4 (吸入) を閉め放しにしていますか。 圧縮機が起動せず、ショートサイクル運転 (短時間での ON-OFF 運転) し、不冷 または圧縮機故障に至る場合があります。	「冷媒回路図 (17 ページ)」	
すべての操作弁はキャップ外れ、緩み状態になっていませんか。 ガス漏れ (スローリーク) する場合があります。 キャップは規定トルクで締め付けてください。	「排油の手順 (45 ページ)」	
ストップバルブ 2 (液) を閉める場合、液封になっていませんか。 負荷装置側の電磁弁や液配管途中のバルブ (現地取付け) と操作弁 (液) に挟まれる回路は液封を生じます。操作弁 (液) でポンプダウンして液封を防止してください。	「冷媒回路図 (17 ページ)」	
ストップバルブ 3 (インジェクション) を閉め放しにしていますか。 インジェクション不足で、吐出ガス温度が上昇し機器異常停止の原因になります。 長期間放置すると、電磁弁 (インジェクション) との間で液封を生じます。	「冷媒回路図 (17 ページ)」	
ストップバルブ 5 (返油) を閉め放しにしていますか。 圧縮機の油不足で圧縮機故障に至ります。	「冷媒回路図 (17 ページ)」	
配管長が 50m を超えている場合は、冷凍機油の追加を行いましたか。 延長配管が長い場合、圧縮機内の油が配管内に滞留し圧縮機内の油が不足します。	「油量について (75 ページ)」	
電圧値は正しいですか。電圧不平衡になっていませんか。 電圧値が 200V±10% 範囲外や相間の電圧不平衡が 4V を超える場合はお客様と 処置を相談してください。	「試運転前の確認 (73 ページ)」	
目標蒸発温度の設定は正しいですか。 目標蒸発温度を下げすぎると、省エネ性の悪化、蒸発器への霜付量増加などの原因 になります。目標蒸発温度を上げすぎると不冷の原因になります。	「用途に応じた蒸発温度の設定 (81 ページ)」	
冷媒種は正しいですか。	「冷媒種の設定方法 (80 ページ)」	
冷媒封入量は正しいですか。	「許容冷媒充てん量 (54 ページ)」	
許容冷媒充てん量を超えて冷媒を封入していませんか。 液バック運転しながら、冷媒を封入している可能性があります。	「冷媒充てんの手順 (47 ページ)」	
封入冷媒種、冷媒量を定格銘板に記載していますか。また、冷媒種銘板はストップ バルブ 2 (液) に取り付けましたか。	「漏えい点検簿の管理 (148 ページ)」	
液バック運転になっていませんか。 圧縮機故障のおそれがあります。 吸入スーパーヒート (吸入管温度 (TH7) - 現在の低圧圧力飽和ガス温度) が 10K 以下の場合、または吸入管温度が 30℃ を超える場合は液バック運転の可能 性があります。 負荷装置を調整してください。	「調子の見方 (106 ページ)」	



## 8. 試運転

### 警告

冷媒回路内に冷媒ガス・油を封入した状態で、封止状態を作らない。

- ◆ 封止状態で使用すると、破裂・爆発の原因になります。



禁止

安全装置・保護装置の改造や設定変更をしない。

- ◆ 改造や設定変更または当社指定品以外のものを使用すると、破裂・発火・火災・爆発の原因になります。



変更禁止

ヒューズ交換時は、針金・銅線を使用しない。

- ◆ ヒューズ以外のものを使用すると、発火・火災の原因になります。
- ◆ 指定容量のヒューズを使用してください。



禁止

運転中および運転停止直後の冷媒配管・冷媒回路部品に素手で触れない。

- ◆ 冷媒は循環過程で低温または高温になるため、素手で触れると凍傷・火傷の原因になります。
- ◆ 保護具を身につけて作業してください。



接触禁止

ぬれた手で電気部品に触れたり、スイッチ・ボタンを操作したりしない。

- ◆ 感電・故障・発煙・発火・火災の原因になります。
- ◆ ぬれた手を拭いてから、作業してください。



ぬれ手禁止

換気をする。

- ◆ 冷媒が漏れると、酸素欠乏の原因になります。
- ◆ 冷媒が火気に触れると、有毒ガス発生の原因になります。



換気を実行

端子箱・制御箱のカバーまたはパネルを取り付ける。

- ◆ ほこり・水が入ると、感電・発煙・発火・火災の原因になります。



指示を実行

#### お願い

- ◆ 運転を開始する 12 時間以上前に電源を入れてください。  
ユニット運転期間中は電源を切らないでください。故障するおそれがあります。

お客様立ち会いで試運転を行ってください。

### 8-1. 試運転前の確認

#### お願い

- ◆ 輸送保護板・輸送用金具は据付完了後取り外して廃棄してください。
- ◆ 誤配線がないことを確認してください。
- ◆ 電源ブレーカを ON する前に電源ブレーカ、一次側端子の各相間電圧を確認してください。電圧値が 200V $\pm$ 10% 範囲以外の場合や相間の電圧不平衡が 4V を超える場合は、お客様と処置を相談してください。
- ◆ 電源端子台の各相間電圧を確認してください。電圧値が 200V $\pm$ 10% 範囲以外の場合や相間の電圧不平衡が 4V を超える場合は、お客様と処置を相談してください。
- ◆ 電源が逆相になっていないことを確認してください。
- ◆ 配線施工の後、電路と大地間および電線相互間の絶縁抵抗を測定し、1M $\Omega$  以上あることを確認してください(ただし、電子基板が損傷しますので、コントローラの絶縁抵抗は測定しないでください)。
- ◆ 据付工事に問題がないことを確認し、主電源(漏電遮断器など)を ON にしてください。
- ◆ 潤滑油のフォーミング(泡立ち)防止用の電熱器(オイル)は圧縮機停止時のみ通電します。  
ユニットの主電源を半日以上遮断していた場合は、始動前に少なくとも 3 時間は通電し、潤滑油を加熱してください。

- ・ ストップバルブ 6 (リブレース) 以外の操作弁を全開にしてください (ストップバルブ 6 (リブレース) は液管断熱有りモードの場合は「閉」、液管断熱無しモードの場合は「開」です)。
- ・ 各圧縮機の油面が油面窓の適正位置にあることを確認してください。
- ・ 圧縮機・送風機の異常音や異常振動がないかを確認してください。  
異常を確認した場合は即停止し、調査・処置をしてください。
- ・ 運転状態が安定したら運転圧力や各機器の温度を確認し問題がないか通常の範囲に収まっているかを確認してください。詳細は指定のページを参照してください。「調子の見方 (106 ページ)」

### 8-1-1. 圧力開閉器〈高圧〉の設定



**安全装置・保護装置の改造や設定変更をしない。**

- ◆改造や設定変更または当社指定品以外のものを使用すると、破裂・発火・火災・爆発の原因になります。



変更禁止

- ・ 安全装置として圧力開閉器〈高圧〉を組み込んでいます。本品の設定値は固定式ですので変更はできません。
- ・ 機器を交換するなど設定値を変更して運転しないでください。
- ・ 圧力開閉器〈高圧〉の設定値は次のとおりです。

安全装置	設定値 (MPa)	
	OFF 値	ON 値
圧力開閉器〈高圧〉: 63H	4.15	3.25

### 8-1-2. サイトグラスの表示色確認

冷媒回路内に混入している水分量の目安として、サイトグラスの水分指示器の表示色が黄色でないことを確認してください。

水分指示器の表示色が正常値〈緑〉から黄色〈異常：水分混入〉に変色している場合は、次の対応を行い再度水分を除去してください。このとき同時に冷凍機油を交換することをおすすめします。

- 1) ドライヤを交換する
- 2) 真空引き乾燥をやり直す

#### お知らせ

- ・ R463A-J または R410A を使用しているユニットに充てんしている冷凍機油 (エーテル油) は、水分を吸着しやすく、また水分吸着により劣化しやすい性質を持っています。  
このためユニットに取り付けているサイトグラスは従来冷媒 (R22、R404A など) に使用していたものより高感度です。一度水分を検知し黄色く反応すると正確な色を表示するのに 5 時間以上必要です。

#### お願い

- ・ 真空引き乾燥・冷媒充てん直後やドライヤ交換直後は黄色く変色したままとなります。数時間から 1 日後に再度確認してください。

### 8-1-3. 油量について

#### [1] 冷凍機油の種類

本ユニットの冷凍機油はダフニーハーメチックオイル FVC32EA です。ダイヤモンドフリーズ MEL32(R) は使用できません。

#### [2] 工場出荷時の油量

工場出荷時ユニットの保有油量は下表のようになっています。

	No.1	No.2	No.3
圧縮機 <sup>※1</sup>	3.2L	3.2L	3.2L
アキュムレータ	9.3L		

※1 圧縮機の正規油量は 2.3L です（余剰分は油分離器にたまります）。

#### [3] 延長配管長さによる油の追加

延長配管が長い場合、圧縮機内の油が配管内に滞留し圧縮機内の油が不足します。コンデンシングユニット－負荷装置間の片道の配管長が 50m を超える場合は下表によりアキュムレータに油を追加してください。

延長配管長さ Q (m)	$0 < Q \leq 50$	$50 < Q \leq 60$	$60 < Q \leq 70$	$70 < Q \leq 80$
追加油量合計 (L)	0.0	0.6	1.2	1.8
延長配管長さ Q (m)	$80 < Q \leq 90$	$90 < Q \leq 100$		
追加油量合計 (L)	2.4	3.0		

#### [4] 油の追加方法

油の追加方法は指定のページを参照してください。「給油の手順（43 ページ）」

#### [5] ユニット内油量調整の考え方

##### (1) 圧縮機内油量調整

圧縮機の油量は各圧縮機に接続したオイルレギュレータ（油面調節器）で制御されています。圧縮機の油量が不足すると、オイルレギュレータ内のフロート弁が開き、アキュムレータ内の油がオイルレギュレータ、圧縮機に給油されます。

##### (2) 油量の確認方法

各オイルレギュレータには油面窓がついています。

通常、No.1 ユニット～No.3 ユニットのオイルレギュレータの油量は油面計満液以上です。

油の過不足は、以下の手順で確認してください。

工場出荷時の保有油量については、指定のページを参照してください。「工場出荷時の油量（75 ページ）」

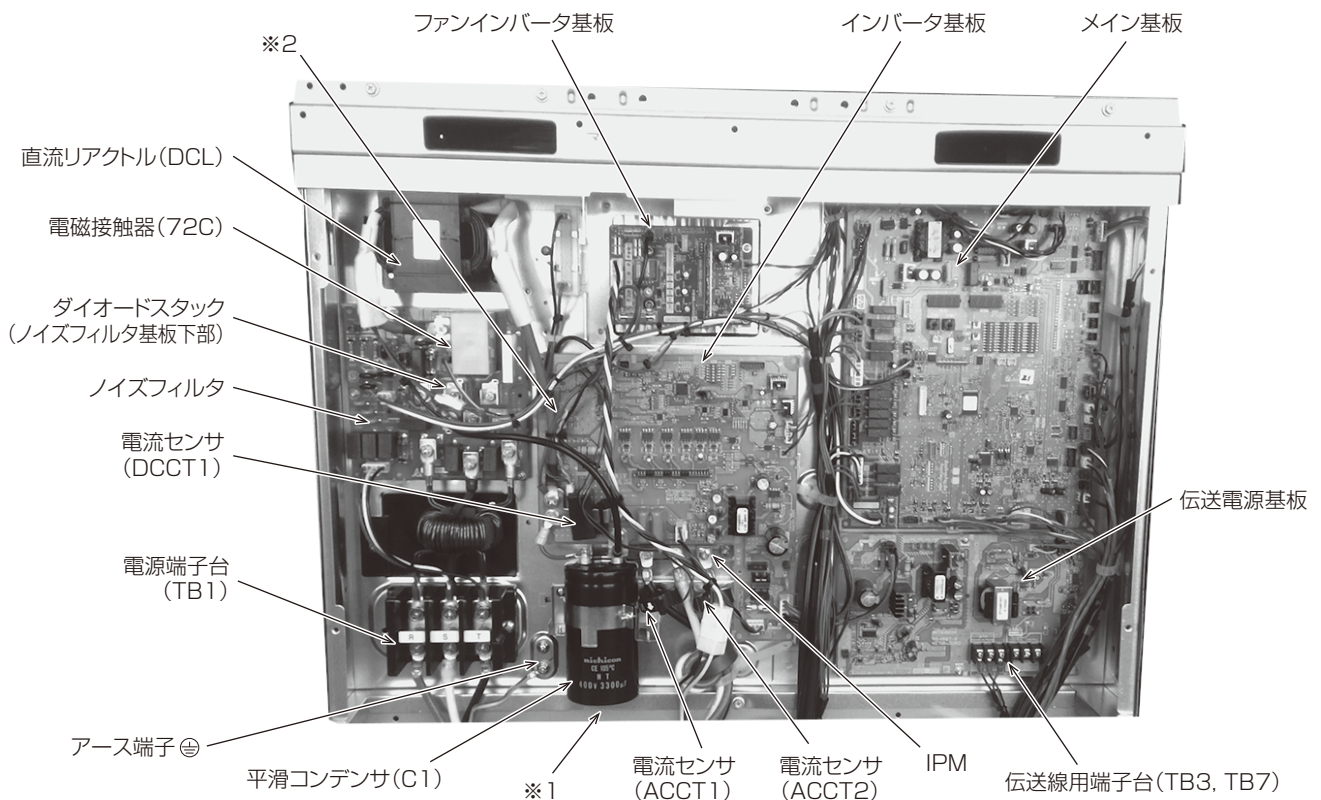
[6] 油面異常の原因究明と対策

圧縮機の油面の状況	推定原因	処置
油面窓満杯以上	正常です(ただし、液バック時も満液となるため、念のため液バックの有無を確認してください。また、油過多時は圧縮機シェル油温が上昇しますので、シェル油温が通常よりも高くないか確認してください)。	正常です。
油面窓に見えない 油面窓内 (油不足)	油持出し量が多い。	使用範囲外の高い蒸発温度で使用すると圧縮機の油持出し量が増加します。 ポンプダウン時には一時的に持出し油量が増加する場合があります。
	オイルレギュレータ詰まり。 ストレーナ(給油)詰まり。	上記不具合が無い場合、オイルレギュレータなどの詰まりが推定されます。
	多量の油が滞留しているか、漏れ出ています。 至急原因を突き止め、迅速な改善をしてください。 (長期停止中の負荷装置に寝込んでいるなどが考えられます。)	

- ・ 給油・排油サービス後は、3時間程度運転し、油量を再確認してください。
- ・ 霜取運転後、多量に油が返ってくる場合がありますので確認してください。

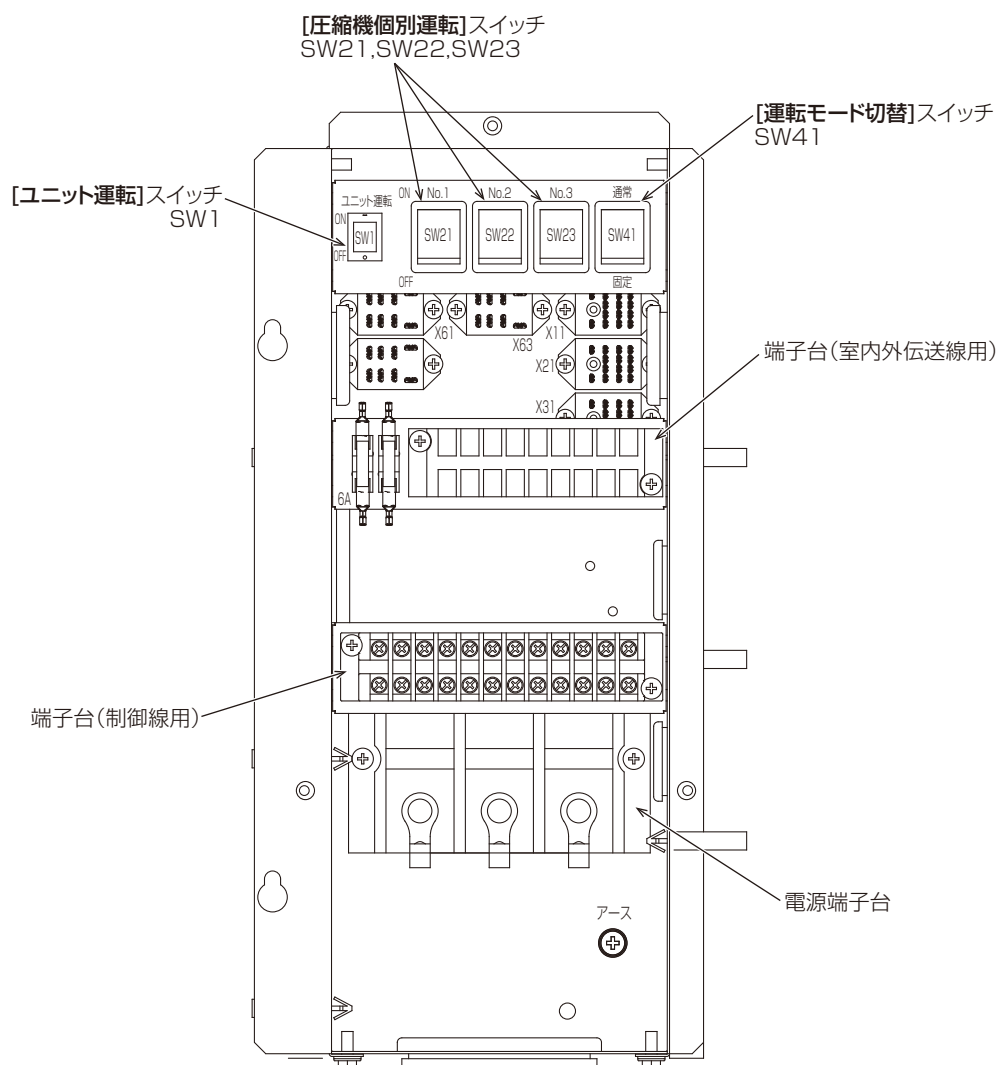
8-1-4. 制御機器各部の名称

[1] 制御箱〈No.1〉



- ※1 制御箱底面、および制御箱前パネルが変形すると、防水、防じん性能が低下し、部品故障の原因になります。
- ※2 ファストン端子は、ロック機能付き端子です。取り外す際は、端子中央のつまみを押しながら取り外してください。取り付け後は、ロックがかかっていることを確認してください。

## [2] SUB BOX



## 8-2. 試運転の方法（基本）

## 8-2-1. 運転（個別運転）

初回起動時は No.1 ユニットのメイン基板で冷媒選択操作が必要です。詳細は指定のページを参照してください。「冷媒種の設定方法（80 ページ）」

## [1] ユニットの運転する（容量制御運転）

**手順**

- [ 運転モード切替 ] スイッチ (SW41) が **通常** になっていることを確認する。  
**通常** はインバータによる容量制御運転を行います。
- スイッチ (SW1) 〈運転-停止〉を **ON** にする。  
 ユニットが運転します。  
 メイン基板のデジタル表示部 (LED4) に低圧圧力を表示します。

## [2] ユニットの運転する（周波数固定）

**手順**

- [ 運転モード切替 ] スイッチ (SW41) が **固定** になっていることを確認する。  
**固定** はインバータ圧縮機の運転周波数を最大の 80% に固定して運転します。容量制御運転は行いません。  
 圧縮機の ON-OFF 制御は低圧カット設定値により行います（周波数固定モードを使用する時もこちら側で

使用してください)。

2. スイッチ (SW1) 〈運転-停止〉を **ON** にする。  
 ユニットが最大周波数の 80% の周波数に固定して運転します。  
 固定中は LED1 は "run"、LED4 は低圧圧力の点滅表示となります。  
 固定周波数を変更する方法は、技術マニュアルを参照してください。

#### お願い

- ・ [運転モード切替] スイッチ (SW41) を **固定** にした後は、スイッチ (SW1) 〈運転-停止〉を **ON** にしてください。

#### お知らせ

- ・ 高圧圧力が高い場合は、設定した周波数より低い周波数で運転する場合があります。
- ・ 圧縮機周波数を固定していても低圧の急激な引き込み、または低圧圧力の切値付近では運転継続のため自動的に周波数を減少させる制御が入る場合があります。

### [3] 複数の圧縮機を個別に ON-OFF する

圧縮機個別運転スイッチ (SW21、SW22) を操作することにより各圧縮機を個別に運転 - 停止させることができます。

#### 手順

1. 通常はすべてのスイッチを **ON** に設定する。  
**ON** は指定圧縮機を運転します。  
**OFF** は指定圧縮機を停止します。

#### お知らせ

- ・ 3 台の圧縮機が運転しているときに、個別運転スイッチにて 2 台の圧縮機を停止すると、低圧が上昇し、残った 1 台の圧縮機に過電流が流れ、保護停止する場合があります。
- ・ 圧縮機個別運転スイッチ (SW21、SW22、SW23) を操作することにより各圧縮機を個別に運転 - 停止させることができます。

## 8-2-2. 停止 (ポンプダウン停止) する

### [1] ユニットの停止する。

#### 手順

1. スイッチ (SW1) 〈運転-停止〉を **OFF** にする。  
 ユニットが停止します。

### [2] ユニットのポンプダウン停止する。(ポンプダウンモード)

ストップバルブ 2 (液) を閉じ受液器に冷媒を回収し、負荷側装置のサービスなどを行う場合に使用します。

#### お願い

- ・ サービス時以外は使用しないでください。

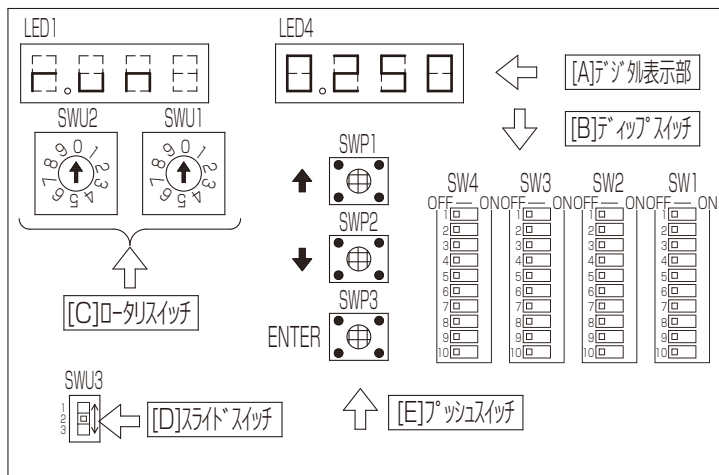
#### 手順

1. スイッチ (SW1) 〈運転-停止〉を **OFF** として運転停止する。
2. 運転モード切替スイッチ (SW41) を **固定** とし、固定運転モードにする。
3. No.1 ユニットのディップスイッチ SW3-1 を **ON** としてポンプダウンモードにする。
4. スイッチ (SW1) 〈運転-停止〉を **ON** として運転する。  
 低圧カット OFF 値 : 0.00MPa、ON 値 : 0.05MPa で運転します。

### 8-2-3. メイン基板部分（制御箱内）の名称と表示

- [A] メイン基板のデジタル表示部：LED1、LED4
- [B] ディップスイッチ：SW1 ～ SW4
- [C] ロータリスイッチ：SWU1、SWU2
- [D] スライドスイッチ：SWU3
- [E] プッシュスイッチ：SWP1 ～ SWP3

#### メイン基板部分(制御箱内)

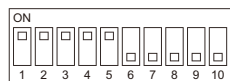


スライドスイッチ SWU3 = 2（中段）または 3（下段）、ロータリスイッチ SWU1 = 0、SWU2 = 0 に合わせると次に示す表の運転状態と低圧圧力が交互に表示されます。

#### 運転データ表示（LED1 に表示）

表示	内容
oFF	圧縮機停止中（運転スイッチによる停止）
run	圧縮機運転中
LPoF	低圧カット停止中
OH	圧縮機停止中（容量制御による停止※ <sup>1</sup> ）
OOH	圧縮機猶予停止中（3分間再起動防止中）
Lout	圧縮機猶予停止後の液追出し制御中
OOOH	圧縮機異常停止中
oLL	油戻し運転中
rot	低外気ローテーション中
rEP	逆圧防止制御中

※<sup>1</sup> 低圧カット後の再起動防止による停止時間経過後、低圧圧力が低圧カット ON 値未満の場合、他のユニットの圧縮機運転中に低圧カット後低圧カット ON 値以上の場合も「OH」表示となります。



スイッチの見方例：

左記スイッチは 1 ～ 5 が ON、  
6 ～ 10 が OFF を示します。



スイッチの見方例：

左記スイッチは 1 に設定されています。

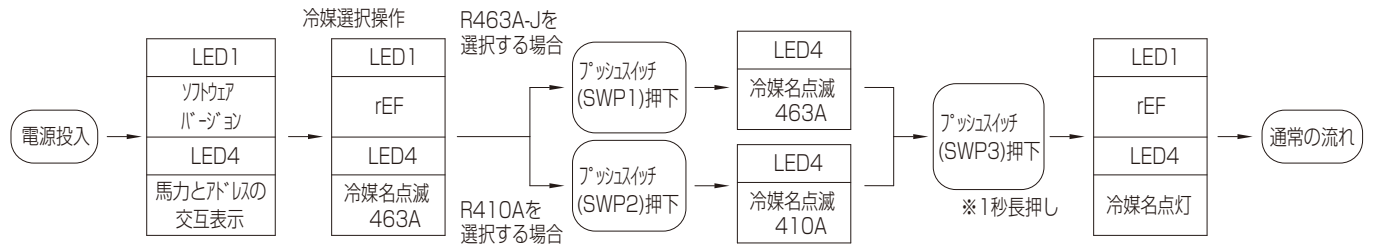
### 8-2-4. 冷媒種の設定方法

初回起動時は、冷媒選択操作をしないとユニットは起動しません。

#### [1] 初回設定時

初回起動時は No.1 ユニットのメイン基板で、冷媒の選択操作が必要です。下記フローにより冷媒設定をしてください。No.1 ユニット以外の設定は必要ありません。

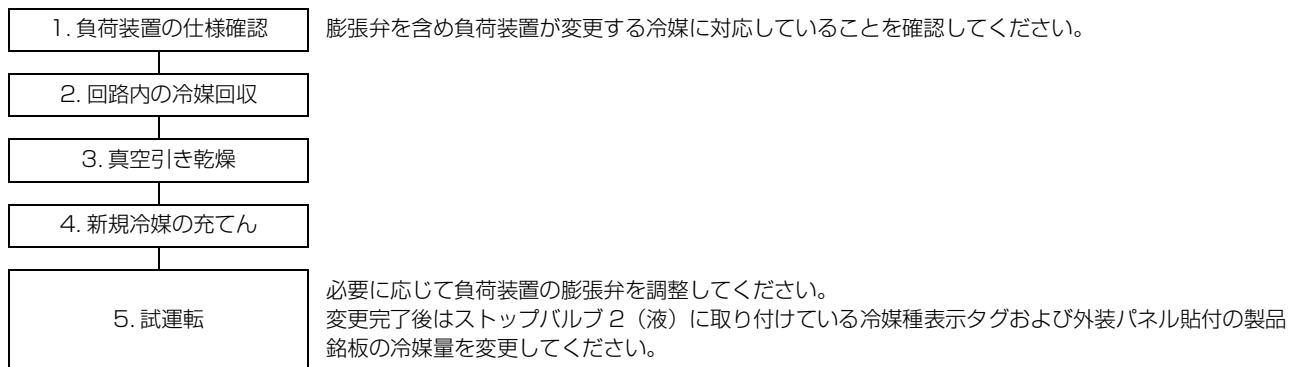
(運転 SW が OFF の状態で冷媒選択操作をしてください。運転 SW が ON の場合、Err となり設定確定できません)



#### [2] 冷媒種変更時

冷媒設定を変更する場合は、No.1 ユニットのメイン基板で「SWU3:3 (下段)、SWU2:9、SWU1:9」に設定し、上記フローと同様の操作で冷媒設定を変更可能です。

封入冷媒を変更する場合は下記のフローで実施してください。



#### [3] 冷媒種確認時

冷媒種を確認する場合は、「SWU3:2 (中段)、SWU2:9、SWU1:3」に設定しプッシュ SW (UP) を押してください。封入されている冷媒種が表示されます。

- 冷媒種の初回設定時、および変更時は No.1 ユニット以外も冷媒種が変更されていることを確認してください。



### 8-2-5. 用途に応じた蒸発温度の設定

目標蒸発温度の設定値は冷却負荷や用途に応じて変更する必要があります。

本ユニットは低圧圧力を検知して蒸発温度が一定となるように制御しています。

冷却負荷や用途に合わせて目標蒸発温度の設定を No.1 ユニットのメイン基板のみ変更してください。

**(No.2 ユニット以降のメイン基板設定は不要です。)**

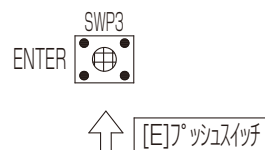
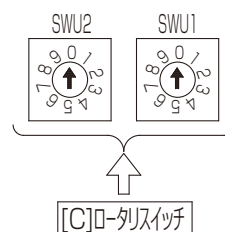
R463A-J の場合、蒸発温度は、ある圧力における蒸発器の入口温度と露点温度の平均値により求めた温度を示します。

#### [1] 目標蒸発温度を簡単設定するには

ロータリスイッチを使用して目標蒸発温度を簡単に設定します。

##### 手順

- [D] スライドスイッチを「1（上段）」の位置にする。  
(工場出荷設定は「1（上段）」)
- [C] ロータリスイッチを設定したい目標蒸発温度の位置に設定する。詳細は指定のページを参照してください。「目標蒸発温度とロータリスイッチ (SWU1,2) の対応 (82 ページ)」  
LED1 表示：Et0  
LED4 表示：目標蒸発温度（点滅表示）
- [E] プッシュスイッチ：SWP3(ENTER) を 1 秒間押して設定値の変更を確定する。  
LED1 表示：Et0 → 運転データ表示  
LED4 表示：目標蒸発温度（点灯表示） → 低圧圧力表示  
[C] ロータリスイッチの位置は**手順 2.**のままとしてください。
- スライドスイッチ、ロータリスイッチを元の位置に戻す。



##### お知らせ

- スライドスイッチ SWU3 = 2（中段）、ロータリスイッチ SWU1 = 1、SWU2 = 1 に合わせると目標蒸発温度を設定可能です。

## (1) 目標蒸発温度とロータリスイッチ (SWU1,2) の対応

〔D〕スライドスイッチの位置が「1 (上段)」の場合のみ有効

ECOVD00MA形

目標蒸発温度 (℃) ※1	ロータリスイッチ設定		目標蒸発温度 (℃) ※1	ロータリスイッチ設定		目標蒸発温度 (℃) ※1	ロータリスイッチ設定	
	SWU2	SWU1		SWU2	SWU1		SWU2	SWU1
-10	1	0	0	0	0	10	9	0
-11	1	1	-1	0	1	9	9	9
-12	1	2	-2	0	2	8	9	8
-13	1	3	-3	0	3	7	9	7
-14	1	4	-4	0	4	6	9	6
-15	1	5	-5	0	5	5	9	5
-16	1	6	-6	0	6	4	9	4
-17	1	7	-7	0	7	3	9	3
-18	1	8	-8	0	8	2	9	2
-19	1	9	-9	0	9	1	9	1
-20	2	0						

※1 目標蒸発温度の工場出荷設定は-10℃です。

ECOVD00A形

目標蒸発温度 (℃) ※1	ロータリスイッチ設定		目標蒸発温度 (℃) ※1	ロータリスイッチ設定		目標蒸発温度 (℃) ※1	ロータリスイッチ設定	
	SWU2	SWU1		SWU2	SWU1		SWU2	SWU1
-5	0	5	-19	1	9	-33	3	3
-6	0	6	-20	2	0	-34	3	4
-7	0	7	-21	2	1	-35	3	5
-8	0	8	-22	2	2	-36	3	6
-9	0	9	-23	2	3	-37	3	7
-10	1	0	-24	2	4	-38	3	8
-11	1	1	-25	2	5	-39	3	9
-12	1	2	-26	2	6	-40	4	0
-13	1	3	-27	2	7	-41	4	1
-14	1	4	-28	2	8	-42	4	2
-15	1	5	-29	2	9	-43	4	3
-16	1	6	-30	3	0	-44	4	4
-17	1	7	-31	3	1	-45※2	4	5
-18	1	8	-32	3	2			

※1 目標蒸発温度の工場出荷設定は-40℃です。

※2 R463A-J設定の場合は、設定できません。

## (2) 目標蒸発温度の設定値 (目安)

ECOVD00MA形

用途	庫内温度用途	所定庫内温度	目標蒸発温度 ※1
ショーケース	-3℃～+10℃ 青果・日配・精肉・鮮魚・乳製品	0℃以上	-10℃～-5℃
		-2℃	-12℃
	-10℃～-5℃ チルド	-10℃～-5℃	-20℃～-15℃
ユニットクーラ	Hシリーズ	10℃	-5℃～+5℃
	Lシリーズ	0℃	-10℃

※1 目標蒸発温度は配管長による圧損を考慮して調整を行ってください。

## ECOV-D〇〇A形

用途	庫内温度用途	所定庫内温度	目標蒸発温度※1
ショーケース	-3℃～+10℃ 青果・日配・精肉・鮮魚・乳製品	0℃以上	-10℃～-5℃
		-2℃	-12℃
	-30℃～-5℃ チルド・冷凍食品	-10℃以下	-20℃以下
		-18℃	-30℃
	アイスクリーム	-23℃	-40℃
ユニットクーラ	Hシリーズ	10℃	-5℃
	Lシリーズ	0℃	-10℃
	Rシリーズ	-30℃	-40℃

※1 目標蒸発温度は配管長による圧損を考慮して調整を行ってください。

庫内温度が目標まで下がらない場合、冷媒不足となっていないかの確認、蒸発器膨張弁の調整、目標蒸発温度を下げるなどの調整を実施してください。

目標蒸発温度を下げる場合、省エネ性の悪化、蒸発器への霜付量などに留意してください。

負荷側のコントローラなどと通信により制御している場合の目標蒸発温度設定は、初期基準温度およびバックアップ運転（通信異常等発生時）で使用しますので設定してください。

負荷側のコントローラなどと通信により制御している場合の目標蒸発温度現在値の確認は、指定のページを参照してください。「運転中の温度を見るには（88ページ）」

## (3) 目標蒸発温度に対する各制御値（自動計算）

ECOV-D〇〇MA形

R463A-J 封入の場合

目標蒸発温度	℃	-20	-15	-10	-5	0	5	10
目標低圧	MPa	0.268	0.343	0.428	0.530	0.646	0.777	0.926
低圧カット OFF 値	MPa	0.146	0.202	0.268	0.343	0.343	0.343	0.343
低圧カット ON 値	MPa	0.203	0.268	0.343	0.429	0.429	0.429	0.429

R410A 封入の場合

目標蒸発温度	℃	-20	-15	-10	-5	0	5	10
目標低圧	MPa	0.299	0.380	0.472	0.578	0.698	0.833	0.985
低圧カット OFF 値	MPa	0.168	0.228	0.298	0.379	0.379	0.379	0.379
低圧カット ON 値	MPa	0.228	0.299	0.380	0.471	0.471	0.471	0.471

ECOV-D〇〇A形

R463A-J 封入の場合

目標蒸発温度	℃	-44	-40	-35	-30	-25	-20	-15	-10	-5
目標低圧	MPa	0.030	0.057	0.098	0.147	0.202	0.268	0.343	0.428	0.530
低圧カット OFF 値	MPa	0.000	0.000	0.024	0.056	0.098	0.146	0.202	0.268	0.343
低圧カット ON 値	MPa	0.030	0.056	0.082	0.115	0.155	0.203	0.268	0.343	0.429

R410A 封入の場合

目標蒸発温度	℃	-45	-40	-35	-30	-25	-20	-15	-10	-5
目標低圧	MPa	0.037	0.074	0.117	0.168	0.228	0.299	0.380	0.472	0.578
低圧カット OFF 値	MPa	0.007	0.013	0.039	0.073	0.117	0.168	0.228	0.298	0.379
低圧カット ON 値	MPa	0.037	0.072	0.100	0.135	0.178	0.228	0.299	0.380	0.471

## 8-3. 試運転の方法（応用）

No.1 ユニットのメイン基板のみ設定してください。No.2 ユニット以降のメイン基板設定は不要です。

### 8-3-1. 省エネ運転をするには（ファンコントロール制御）

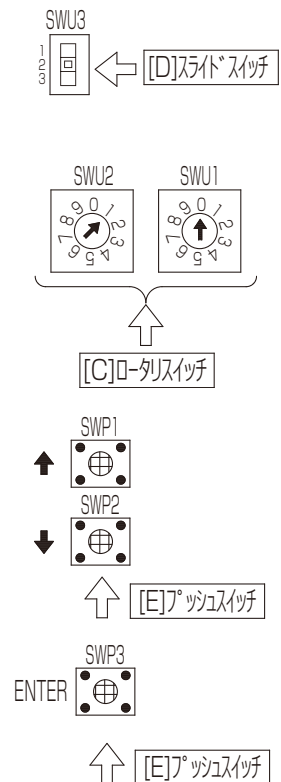
目標凝縮温度を低い値に設定変更すると省エネ運転になります。ただしファン運転音は大きくなります。

目標凝縮温度	LED1 表示	LED4 表示	備考
ECOV-D ○○ MA 形：外気温度 + 10℃ ECOV-D ○○ A 形：外気温度 + 5℃	ct	ECOV-D ○○ MA 形：10 ECOV-D ○○ A 形：5	工場出荷設定
ECOV-D ○○ MA 形：外気温度 + 1～9℃ ECOV-D ○○ A 形：外気温度 + 1～4℃		ECOV-D ○○ MA 形：1～9 ECOV-D ○○ A 形：1～4	
外気温度 + 0℃		0	

#### [1] 設定値変更の方法

##### 手順

- [D] スライドスイッチを「2（中段）」の位置にする。  
（工場出荷設定は「1（上段）」）
- [C] ロータリスイッチを次の位置に変更する。  
SWU2：「1」  
SWU1：「0」  
LED1 表示：ct  
LED4 表示：設定値（点灯表示）
- [E] プッシュスイッチを押して目標凝縮温度値に設定する（点滅表示）。  
SWP1：数値のアップ  
SWP2：数値のダウン
- [E] プッシュスイッチ：SWP3(ENTER) を1秒間押して設定値の変更を確定する。  
LED1 表示：ct  
LED4 表示：目標凝縮温度（点灯表示）
- スライドスイッチ、ロータリスイッチを元の位置に戻す。



### 8-3-2. 省エネ運転をするには（省エネモード設定）

省エネモード 1 または省エネモード 2 の設定ができます。

下記の設定を行うと省エネ運転になります。

外気温度が中温度域（27℃未満）である、または負荷が軽い運転が発生する（夜中など）場合に有効となります。ただし、ファン運転音は大きくなります。

設定	目標凝縮温度	目標蒸発温度	最大運転周波数	備考
省エネモード 1	外気温度 +5℃	負荷状況に応じて、目標蒸発温度のシフト、最大運転周波数の制御を行います。負荷状況はユニット運転状態から判断します。		ECOVD-00 MA 形の液管断熱無しモード設定または ECOVD-00 A 形の場合、目標凝縮温度は省エネモード設定となりません。
省エネモード 2	外気温度 +1℃			

- 冷えが悪い状況が続くようであれば省エネモードの設定を解除してください。
- 省エネモード 2 は省エネモード 1 よりも省エネ運転ですが、ファン運転音が大きくなります。

#### [1] 設定値変更の方法

##### 手順

1. 制御箱のスイッチ (SW1) 〈運転-停止〉を [OFF] にする。

2. [D] スライドスイッチを「2（中段）」の位置にする。  
（工場出荷設定は「1（上段）」）



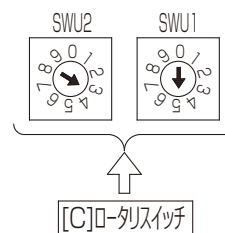
3. [C] ロータリスイッチを次の位置に変更する。

SWU2 : 「3」

SWU1 : 「5」

LED1 表示 : EnS

LED4 表示 : 設定値（点灯表示）



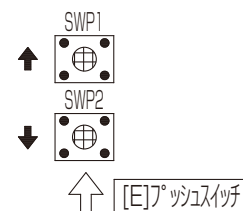
4. [E] プッシュスイッチを押して省エネモード 1 または省エネモード 2 を切り替える（点滅表示）。

off : 省エネ設定なし（工場出荷設定）

1 : 省エネモード 1

2 : 省エネモード 2

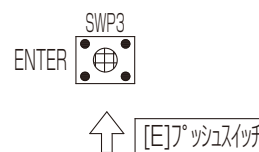
SWP1 / SWP2 : off / 1 / 2 / 切替



5. [E] プッシュスイッチ : SWP3(ENTER) を 1 秒間押して設定値の変更を確定する。

LED1 表示 : EnS

LED4 表示 : off / 1 / 2（点灯表示）



6. スライドスイッチ、ロータリスイッチを元の位置に戻す。

### 8-3-3. ファン運転音を下げるには

目標凝縮温度を高い値に設定変更するとファン運転音が小さくなります。ただし省エネ性は低下します。

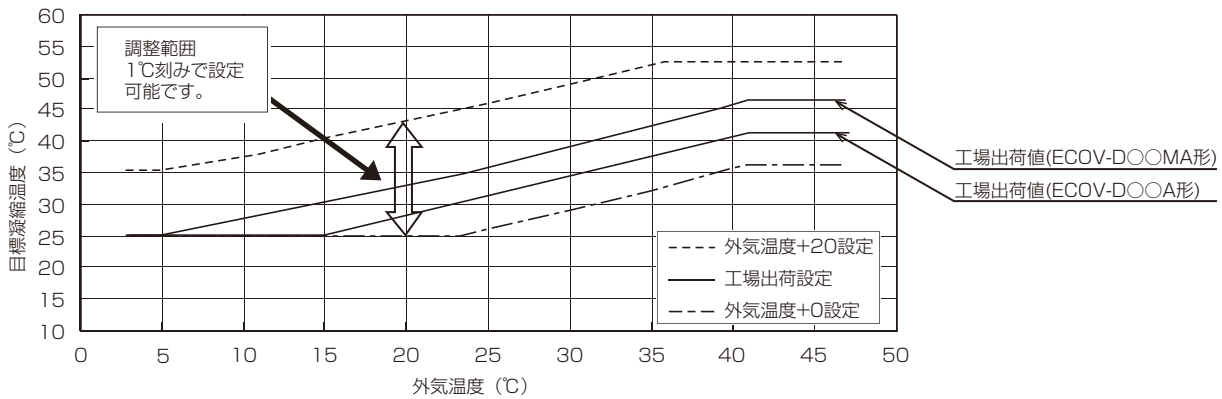
目標凝縮温度	LED1 表示	LED4 表示	備考
外気温度 + 20 °C	ct	20	ファン運転音が小さくなります。
ECOVD-DOO MA形：外気温度 + 11 ~ 19 °C ECOVD-DOO A形：外気温度 + 6 ~ 19 °C		ECOVD-DOO MA形：11 ~ 19 ECOVD-DOO A形：6 ~ 19	
ECOVD-DOO MA形：外気温度 + 10 °C ECOVD-DOO A形：外気温度 + 5 °C		ECOVD-DOO MA形：10 ECOVD-DOO A形：5	工場出荷設定

#### [1] 設定値変更の方法

前項の**手順 1. ~ 5.**を参照してください。「省エネ運転をするには（ファンコントロール制御）（84 ページ）」

#### お知らせ

- 凝縮器用送風機は凝縮温度・外気温度・高圧圧力・低圧圧力を検知してファンコントロール制御しています。  
工場出荷時は外気温度 25 °C を基準として上記のとおりの設定となっています。  
(目標凝縮温度は検知した外気温度に応じて自動補正されます)  
通常は工場出荷設定のまま使用してください。



外気温度と目標凝縮温度の関係グラフ

### 8-3-4. 運転中の圧力を見るには

[D] スライドスイッチ、[C] ロータリスイッチ SWU 2, 1 の設定を変更することにより、運転中の高圧圧力・低圧圧力を見ることができます（運転データを見たいユニットのメイン基板を操作してください）。LED1 には検知しているセンサの使用ユニット番号を末尾に表示します。「0」を表示しているときは全体の制御代表値（制御している値）を示します。

デジタル表示 (MPa)		スライドスイッチ	ロータリスイッチ		LED1 表示	LED4 表示	備考
			SWU2	SWU1			
高圧圧力	ユニット<No.1>	2	0	1	HP1	数値表示	
	ユニット<No.2>				HP2	数値表示	
	ユニット<No.3>				HP3	数値表示	
低圧圧力※ <sup>1</sup>	ユニット<No.1>	2	0	0	LP1	数値表示	
	ユニット<No.2>				LP2	数値表示	
	ユニット<No.3>				LP3	数値表示	

※<sup>1</sup> 低圧表示範囲：Lo(-0.1MPa以下)～2.550の範囲で0.001MPa単位 (MPa = kg/cm<sup>2</sup>G×0.0980665)

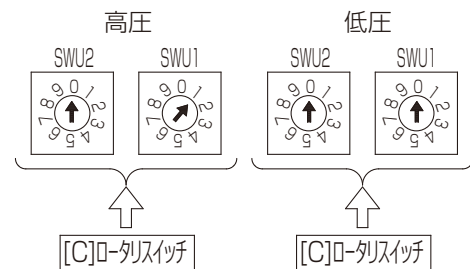
#### [1] スライドスイッチ、ロータリスイッチの設定方法

##### 手順

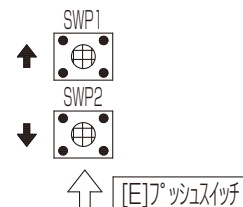
- [D] スライドスイッチを「2（中段）」の位置にする。  
（工場出荷設定は「1（上段）」）



- [C] ロータリスイッチを次の位置に変更する。  
高圧圧力表示の場合は、SWU2：「0」、SWU1：「1」  
低圧圧力表示の場合は、SWU2：「0」、SWU1：「0」



- [E] プッシュスイッチを押して圧力を表示したいユニットに設定する。  
SWP1：ユニット No. のアップ  
SWP2：ユニット No. のダウン  
LED1, 4 に運転中の各圧力値が表示されます。



- スライドスイッチ、ロータリスイッチを元の位置に戻す。

### 8-3-5. 運転中の温度を見るには

#### [1] 吐出管温度

[D] スライドスイッチ、[C] ロータリスイッチ SWU2, 1 の設定を変更することにより、運転中の吐出管温度を見ることができます。

LED1 には検知しているセンサの使用ユニット番号を末尾に表示します。「0」を表示しているときは全体の制御代表値（制御している値）を示します。

デジタル表示 (°C)		スライドスイッチ	ロータリスイッチ		LED1 表示	LED4 表示	備考
			SWU2	SWU1			
吐出管温度 (TH1)	ユニット<No.1>	2	0	2	t11	数値表示	
	ユニット<No.2>				t12	数値表示	
	ユニット<No.3>				t13	数値表示	

#### (1) 各ユニットの吐出管温度の見方

前項の手順 1. ~ 4. を参照してください。「運転中の圧力を見るには (87 ページ)」

#### [2] 吸入管温度

[D] スライドスイッチ、[C] ロータリスイッチ SWU2, 1 の設定を変更することにより、運転中の吸入管温度を見ることができます。

LED1 には検知しているセンサの使用ユニット番号を末尾に表示します。「0」を表示しているときは全体の制御代表値（制御している値）を示します。

デジタル表示 (°C)		スライドスイッチ	ロータリスイッチ		LED1 表示	LED4 表示	備考
			SWU2	SWU1			
吸入管温度 (TH7)	ユニット<No.1>	2	0	3	t71	数値表示	
	ユニット<No.2>				t72	数値表示	
	ユニット<No.3>				t73	数値表示	

#### (1) 各ユニットの吸入管温度の見方

前項の手順 1. ~ 4. を参照してください。「運転中の圧力を見るには (87 ページ)」

#### [3] 目標蒸発温度

[D] スライドスイッチ、[C] ロータリスイッチ SWU2, 1 の設定を変更することにより、運転中の目標蒸発温度を見ることができます。

負荷側のコントローラ等と通信による制御をしていない場合は、目標蒸発温度設定と同一値となります。

デジタル表示 (°C)		スライドスイッチ	ロータリスイッチ		LED1 表示	LED4 表示	備考
			SWU2	SWU1			
目標蒸発温度	すべてのユニット	2	0	6	50	数値表示	

#### (1) 各ユニットの目標蒸発温度の見方

前項の手順 1. ~ 2. を参照してください。「運転中の圧力を見るには (87 ページ)」



### 8-3-6. 運転中の周波数を見るには

[D] スライドスイッチ、[C] ロータリスイッチ SWU2, 1 の設定を変更することにより、運転中の圧縮機の運転周波数を見ることができます。

LED1 には検知しているセンサの使用ユニット番号を末尾に表示します。「0」を表示しているときは全体の制御代表値（制御している値）を示します。

デジタル表示 (Hz)		スライドスイッチ	ロータリスイッチ		LED1 表示	LED4 表示	備考
			SWU2	SWU1			
圧縮機運転 周波数	ユニット<No.1>	2	0	4	HZ 1	数値表示	
	ユニット<No.2>				HZ 2	数値表示	
	ユニット<No.3>				HZ 3	数値表示	

#### (1) 各ユニットの圧縮機運転周波数の見方

前項の手順 1. ~ 4. を参照してください。「運転中の圧力を見るには (87 ページ)」

### 8-3-7. 液配管に断熱材を施さず使用するには

ECOV-D ○○ MA 形の場合

液管断熱有りモード（ストップバルブ 6（リブレース）：閉）と液管断熱無しモード（ストップバルブ 6（リブレース）：開）の切替ができます。

下記の設定でストップバルブ 6（リブレース）を閉→開にして液管断熱無しモードに切り替えた場合、液配管に断熱を施さずに使用できます。ただし、冷凍能力は低下します。

（ECOV-D ○○ A 形の場合は切替できません。）

#### [1] 設定値変更の方法

ユニットごとに下記の設定をしてください。

##### 手順

1. 制御箱のスイッチ (SW1) 〈運転-停止〉を **OFF** にする。

2. [D] スライドスイッチを「2（中段）」の位置にする。  
（工場出荷設定は「1（上段）」）



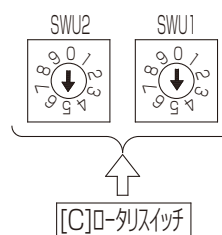
3. [C] ロータリスイッチを次の位置に変更する。

SWU2 : 「5」

SWU1 : 「5」

LED1 表示 : InS

LED4 表示 : 設定値（点灯表示）

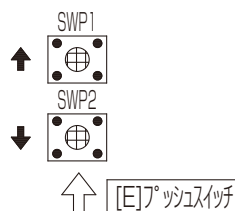


4. [E] プッシュスイッチを押して液管断熱有りモードと液管断熱無しモードを切り替える（点滅表示）。

on : 液管断熱有りモード

off : 液管断熱無しモード

SWP1 / SWP2 : on / off 切替

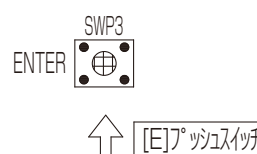


5. [E] プッシュスイッチ : SWP3(ENTER) を 1 秒間押し  
て設定値の変更を確定する。

LED1 表示 : InS

LED4 表示 : on / off（点灯表示）

- ・ 設定は各モジュールで個別に行ってください。



6. ストップバルブ 6（リブレース）を閉→開に切り替える。

### 8-3-8. 冷媒封入量・年月日を記憶させるには

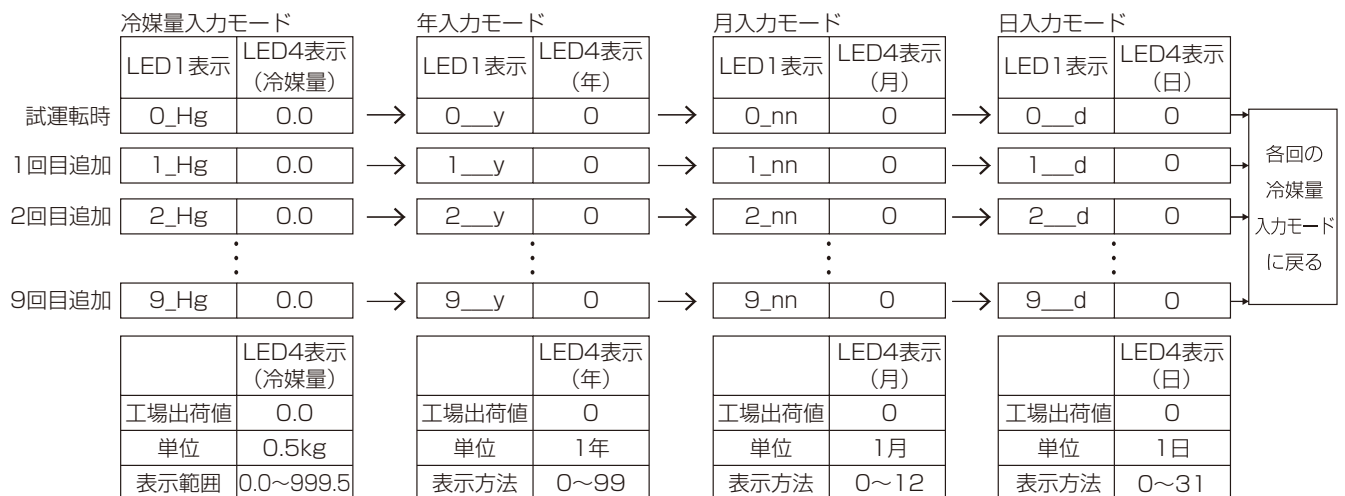
内容	スライドスイッチ	ロータリスイッチ		LED1	LED4
	SWU3	SWU2	SWU1		
冷媒封入量・年月日 入力	2 (中段)	2	2	*_Hg	冷媒量
				*_ _y	年
				*_nn	月
				*_ _d	日

\* は 0 は試運転時、1,2・・・,9 は \* 回目の追加時の値を示します。\_ はスペースを示します。

以下の方法により冷媒封入量・年月日を No.1 ユニットのメイン基板マイコンに記憶させることが可能です。

#### 手順

- ロータリスイッチ、スライドスイッチを上表の状態に設定する。  
入力モードが開始されます。LED1 に「0\_Hg」を LED4 には既に設定済みの値 (冷媒量) が点灯表示されます。工場出荷時は 0.0kg 表示です。
- プッシュスイッチ SWP1 (▲ UP)、SWP2 (▼ DOWN) により LED1 に表示させる \* 回目の冷媒「\*\_Hg」を変化させ何回目を記憶させるかを選択する。  
例) 0\_Hg を試運転時の冷媒量、1\_Hg を 1 回目追加の冷媒量・・・9\_Hg を 9 回目追加の冷媒量とします。
- 手順 2 の状態で、プッシュスイッチ SWP3 (ENTER) を 1 秒以上長押しする。  
冷媒量入力と値が確定します (冷媒量入力モード)。  
\* 回目の冷媒量が変更可能な状態となります (LED4 の数値が点滅表示します)。
- SWP1 (▲ UP)、SWP2 (▼ DOWN) を押す。  
値が 0.5kg ずつ変化します。長押しで値が 5kg ずつ変化します。
- SWP3 を 1 秒以上長押しする。  
冷媒量入力が確定し、年「\*\_ \_y」が入力可能状態となります。(LED4 の数値が点滅表示します)
- SWP1 (▲ UP)、SWP2 (▼ DOWN) を押す。  
値が 1 ずつ変化し、長押しで値が 10 ずつ変化します。
- SWP3 を 1 秒以上長押しする。  
年が確定し、月「\*\_nn」入力状態に移行します。
- 手順 6.7. と同様に月「\*\_nn」、日「\*\_ \_d」の値を入力する。  
日「\*\_ \_d」入力後、SWP3 を 1 秒以上長押しにより確定すると「**手順 3. : 冷媒量入力モード**」に戻ります。
- ロータリスイッチ、スライドスイッチを上表以外に設定して入力モードを終了する。



**お知らせ**

- 日「\*\_d」まで入力せずに本モードを終了しても確定済みの値は記憶します。
- 2月31日など実際に存在しない年月日も入力可能となっています。

**お願い**

- 値を抹消したい場合は各項目にゼロを入力してください。
- 電源 OFF の場合も入力データは記憶していますが、基板故障などで消失してしまうおそれがあります。各値をメモしておくことをおすすめします。  
基板交換時は事前に冷媒量・年月日をメモした後に交換してください。

**メモ**

- 記憶した冷媒量・年月日は SWU3=2(中段)、SWU2=7、SWU1=5 で表示させ、確認することが可能です。確認方法の詳細は指定のページを参照してください。「冷媒封入量・年月日入力値を確認するには(91 ページ)」

**8-3-9. 冷媒封入量・年月日入力値を確認するには**

内容	スライドスイッチ	ロータリスイッチ		LED1	LED4
	SWU3	SWU2	SWU1		
冷媒封入量・年月日 入力値の表示	2 (中段)	7	5	*_Hg → *_y → *_nn → *_d →	冷媒量 (kg) → 年 → 月 → 日 →

SWU3=2 (中段)、SWU2=2、SWU1=2 で記憶させた冷媒封入量・年月日を No.1 ユニットのメイン基板の LED に表示します。\_ はスペースを示します。

**手順**

1. No.1 ユニットのメイン基板のロータリスイッチ、スライドスイッチを上表の状態に設定する。  
表示モードとなります。  
試運転時の冷媒量として LED1 に「0\_Hg」、LED4 に「数値」を 1 秒点灯表示します。  
その後、1 秒おきに年「0\_y」と数値、月「0\_nn」と数値、日「0\_d」と数値を表示します。
2. 1 回目追加以降の情報を保持している場合に、SWP1 (▲ UP)、SWP2 (▼ DOWN) を押す。  
0 → 9 の順番に LED1 と LED4 にそれぞれ「\*\_Hg」と数値を表示します。  
(\* は、0 : 試運転時、1,2...9 : \* 回目の追加時の値を示します)  
「\*\_Hg」と数値の表示後、1 秒を超えて操作がない場合、「0\_Hg」と同様に年月日を表示します。

**お知らせ**

- 記憶しているデータがない (すべての値が工場出荷値の 0.0、または 0 の) 場合は LED1、LED4 に「-----」が表示されます。



内容	スライドスイッチ	ロータリスイッチ		LED1 表示	LED4 表示形式	詳細内容	表示・設定区分 <sup>*1</sup>	備考
	SWU3	SWU2	SWU1					
プレアラーム履歴表示	2 (中段)	7	8	t+NO.	P コード		右記参照	P01、P03、P05 は No.1 ユニットの履歴。他は発生したユニットで履歴 (最新の表示が LED1=t 01 となります)
冷媒不足プレアラーム検知履歴	2 (中段)	7	9	指定のページを参照してください。「過去の冷媒不足プレアラーム検知履歴の表示 (111 ページ)」				基板交換時は上書きされませんので交換前に値をメモしてください。
異常発生回数・プレアラーム発生回数表示	2 (中段)	8	9	E コード P コード	回数	SWP1 (▲UP)、 SWP2 (▼DOWN) で 各コードの発生回数を 表示	個別	P01、P03、P05 は No.1 ユニットの履歴。他は発生したユニットで履歴
冷媒種	2 (中段)	9	3	rEF*	冷媒種	463A もしくは 410A	個別	*はユニット No. を示します。
積算通電時間	2 (中段)	9	5	Ht1*	時間	メイン基板の積算 通電時間 (上位 4 桁)	個別	*はユニット No. を示します。 積算通電時間 =10000×Ht1+Ht2
				Ht2*	時間	メイン基板の積算 通電時間 (下位 4 桁)	個別	
異常直前の 温度以外の表示 1	3 (下段)	4	6	1000	冷媒不足	冷媒不足状態と判定されているかを表示する	全体	冷媒不足状態の場合は「1」冷媒不足でない場合は「2」
				1100	サブクール効率 Esc (瞬時値)		全体	各ユニットの最小値を表示
				1200	サブクール効率 Esc (平均)		全体	各ユニットの最小値を表示
プレアラーム直前の 圧力・温度表示	3 (下段)	5	1	LP*	低圧圧力	P01、P03、P05 発生時は No.1 ユニットの基板に各ユニットの値のうち下記代表値と No.1 ユニットの値が履歴される。 <代表値> 低圧圧力 最も低い値 高圧圧力 最も高い値 吐出温度、吸入温度、外気温度、液管温度 最も低い値 P02、P04、P06、P07 は発生したユニットの基板にそのユニットの値が履歴される。	右記参照	*=0: 代表値 *=1~3: 各ユニットの値
				HP*	高圧圧力		右記参照	*=0: 代表値 *=1~3: 各ユニットの値
				t1*	吐出温度 (TH1)		右記参照	*=0: 代表値 *=1~3: 各ユニットの値
				t7*	吸入温度 (TH7)		右記参照	*=0: 代表値 *=1~3: 各ユニットの値
				t6*	外気温度 (TH6)		右記参照	*=0: 代表値 *=1~3: 各ユニットの値
				t8*	液管温度 (TH8)		右記参照	*=0: 代表値 *=1~3: 各ユニットの値
				t2*	シエル油温 (TH2)		右記参照	*=1~3: 各ユニットの値
				tc*	高圧圧力飽和温度		右記参照	*=1~3: 各ユニットの値
t11*	ACC 入口温度	右記参照	*=1~3: 各ユニットの値					

8. 試運転

内容	スライドスイッチ	ロータリスイッチ		LED1 表示	LED4 表示形式	詳細内容	表示・設定区分*1	備考
	SWU3	SWU2	SWU1					
プレアラーム直前の圧力・温度以外の表示	3 (下段)	5	2	01 1 ~ 03 3	圧縮機周波数	P01、P03、P05 発生時は No.1 ユニットの基板に No.1 ユニットの値が履歴されます。P02、P04、P06、P07 は発生したユニットの基板にそのユニットの値が履歴されます。	右記参照	01 1 ~ 03 3 : 発生したユニットの値
				11 1 ~ 13 3	圧縮機低圧引込スピード		右記参照	11 1 ~ 13 3 : 発生したユニットの値
				21 1 ~ 23 3	INJ LEV 開度		右記参照	21 1 ~ 23 3 : 発生したユニットの値
				31 1 ~ 33 3	ファン出力		右記参照	31 1 ~ 33 3 : 発生したユニットの値
				41 1 ~ 43 3	アキュームレベル (AL)		右記参照	41 1 ~ 43 3 : 発生したユニットの値
				51 1 ~ 53 3	低圧カット OFF 値		右記参照	51 1 ~ 53 3 : 発生したユニットの値
				61 1 ~ 63 3	目標凝縮温度		右記参照	61 1 ~ 63 3 : 発生したユニットの値
				71 1 ~ 73 3	目標蒸発温度		右記参照	71 1 ~ 73 3 : 発生したユニットの値
				80 0	冷媒不足	冷媒不足状態と判定されているかを表示する	全体	冷媒不足状態の場合は「1」冷媒不足でない場合は「2」
				90 0	サブクール効率 Esc (瞬時値)		全体	各ユニットの最小値を表示
				1000	サブクール効率 Esc (平均)		全体	各ユニットの最小値を表示
				1111 ~ 1133	ファン実回転数		右記参照	1111 ~ 1133 : 発生したユニットの値
プレアラーム直前のリレー出力状態	3 (下段)	5	3	01 1 ~ 03 3	フラグ	基板上的リレー出力状態 (P01、P03、P05 発生時は No.1 ユニットの基板に No.1 ユニットの値が履歴されます。P02、P04、P06、P07 は発生したユニットの基板にそのユニットの値が履歴されます)	個別	X101/X113/X103/ X104/X105/X106/ X107/X108
				11 1 ~ 13 3	フラグ		個別	X109/X110/X111/ X112/X112/ X72C<CN72(1-2)>、 13V-1 異常 < CN51(3-5) > /13V-2 圧縮機 < CN51(3-4) >
				21 1 ~ 23 3	フラグ		個別	X113/ 空 / 空 / 空 / 空 / 空 / 空
プレアラーム直前のその他のデータ	3 (下段)	5	4	Et1*	時間	プレアラーム直前 通電時間 (上位 4 桁)	個別	*はユニット No. を示します。 プレアラーム直前の積算通電時間 = 10000 × Et1 + Et2
				Et2*	時間	プレアラーム直前 通電時間 (下位 4 桁)	個別	
				21 1 ~ 23 3	フラグ	ファンフリーラン状態	個別	モータ通常 / フリーラン / 逆転 フリーラン / 空 / 空 / 空 / 空 / 空
異常 (猶予) : プレアラーム履歴・直前データの抹消	3 (下段)	9	5	Ed0		全データの抹消 (No.1 ユニットの保有)	全体	
				Ed1		各ユニットデータの抹消	個別	
冷媒不足確認履歴の抹消	3 (下段)	9	6	rdcL	cLr	SWU1=7 SWU2=9 SWU3 = 中段で確認 可能なデータのクリア	個別	
積算通電時間の抹消	3 (下段)	9	8	tSEt	cLr	SWU1=9 SWU2=5 SWU3 = 中段で確認 可能なデータのクリア	個別	通算通電時間に関連するデータ (冷媒不足確認履歴など) はすべて抹消、リセットされます。
冷媒種変更	3 (下段)	9	9	rEF	冷媒種	冷媒種を変更する。 SWP1 (▲UP)、 SWP2 (▼DOWN) で 変更可能 (463A ⇄ 410A)。 SWP3 (ENTER) を 1 秒以上長押しで確定。	全体	運転 SW [OFF] 状態のみ設定 可能。No.1 ユニットのみの設定 可能。設定後は、No.1 ユニ ット以外も冷媒種が変更されてい ることを確認してください。 *2

\*1 全体 : No.1 ユニットの表示・設定します。個別 : 各ユニットにて表示・設定します。

\*2 R463A-J 封入時は 463A を選択してください。

### 8-3-11. 警報出力の確認方法

端子台 7 番、23 番間から警報信号を取り出すことができます。

保護装置が作動した場合にユニットが異常停止し、接続した警報装置が正常に作動することを確認してください。

警報装置の接続については、指定のページを参照してください。「警報設置のお願い（143 ページ）」

次に確認の方法を示します。圧力開閉器〈高圧〉が作動した場合を想定して強制異常を発生させ警報装置の動作確認を行います。

#### 手順

1. 制御箱のスイッチ (SW1) 〈運転-停止〉を **OFF** にする。
2. メイン基板のコネクタ CN801 を抜く。
3. 制御箱のスイッチ (SW1) 〈運転-停止〉を **ON** にする。  
ユニットのメイン基板のデジタル表示部 (LED4) にエラーコード (E70) が表示されます。  
警報装置が作動することを確認してください。
4. スイッチ (SW1) 〈運転-停止〉をいったん **OFF** にする。
5. メイン基板のコネクタ CN801 を元に戻す。
6. スイッチ (SW1) 〈運転-停止〉をふたたび **ON** にする。  
エラーコードが消灯し、ユニットが正常に運転することを確認してください。
7. スイッチ (SW1) 〈運転-停止〉を **OFF** にし、確認作業を完了する。

#### お知らせ

- 負荷側のコントローラなどと通信による制御をしている場合は、警報装置が作動するまでに最大 10 分かかる場合があります。

### 8-3-12. プレアラーム出力の確認方法

端子台 7 番、24 番間からプレアラーム信号を取り出すことができます。

プレアラームが作動した場合に情報伝達が正常に実施されることを確認してください。

「サーミスタ、センサ異常、モジュール間通信異常プレアラーム (P07)」が作動した場合を想定してプレアラームを強制的に発生させて動作確認を行います。

#### 手順

- 「サーミスタ、センサ異常、モジュール間通信異常プレアラーム (P07)」のプレアラーム出力 (X113) を「出力しない」から「出力する」設定に変更する。  
手順は指定のページを参照してください。「警報出力、プレアラーム出力の変更方法 (96 ページ)」
- 冷媒封入を完了し、コンデンシングユニットが運転可能な状態とする。
- 制御箱のスイッチ (SW1) 〈運転-停止〉を **OFF** にする。
- メイン基板のコネクタ CN212 (白色 2P) のコネクタを抜く。
- 制御箱のスイッチ (SW1) 〈運転-停止〉を **ON** にし、圧縮機を運転させる。  
ユニットのメイン基板のデジタル表示部 (LED4) に異常コード (E60) が表示され、スライドスイッチ SWU3=2 (中段)、ロータリスイッチ SWU2=7、SWU1=7 でプレアラームコード (P07) が表示されます。
- 7-24 端子間出力が **ON** され、情報伝達を実施されることを確認する。
- スイッチ (SW1) 〈運転-停止〉をいったん **OFF** にする。
- メイン基板のコネクタ CN212 (白色 2P) のコネクタを元に戻す。
- スイッチ (SW1) 〈運転-停止〉を再び **ON** にする。
- プレアラームコード (P07) が消灯し、ユニットが正常に運転することを確認する。
- 制御箱のスイッチ (SW1) 〈運転-停止〉を **OFF**、ロータリスイッチ SWU2=0、SWU1=0 にし、確認作業を完了する。
- 「サーミスタ、センサ異常、モジュール間通信異常プレアラーム (P07)」のプレアラーム出力 (X113) をさせない場合は「出力しない」設定に戻す。

#### お知らせ

- 「サーミスタ、センサ異常、モジュール間通信異常プレアラーム (P07)」は、エラーが発生したモジュールの圧縮機が運転している場合のみ検知します。  
「サーミスタ、センサ異常、モジュール間通信異常プレアラーム (P07)」を検知した場合、168 時間は再検知しません。

### 8-3-13. 警報出力、プレアラーム出力の変更方法

警報出力 (X112 出力、7-23 番端子間)、プレアラーム出力 (X113 出力、7-24 番端子間出力) の変更が可能です。

工場出荷時の出力設定、コードごとの変更可否は指定のページを参照してください。

「異常コード一覧 (133 ページ)」

「プレアラームコード一覧 (136 ページ)」

内容	スライドスイッチ	ロータリスイッチ		LED1	LED4
	SWU3	SWU2	SWU1		
警報・プレアラーム出力の有無選択設定	2 (中段)	2	0	Eコード Pコード	on または off

on : 出力する off : 出力しない

#### 手順

- 制御箱のスイッチ (SW1) 〈運転-停止〉を **OFF** にする。
- No.1 ユニットのメイン基板のロータリスイッチ、スライドスイッチを上表の値に設定する。
- プッシュスイッチ SWP1 (▲ UP)、SWP2 (▼ DOWN) により変更したい E コード、P コードを表示させる。  
P コードを変更したい場合は SWP2 (▼ DOWN) を押すと変更したい P コードを早く選択できます。
- プッシュスイッチ SWP3 (ENTER) を 1 秒以上長押しする。  
ON が表示されている場合は OFF に、OFF が表示されている場合は ON に変更となります。



### 8-3-14. プレアラーム発生時の LED 表示有無の変更方法

プレアラーム発生時の LED 表示有無の変更が可能です。

工場出荷時はいずれのプレアラームが発生した場合もプレアラームコードをメイン基板の 7 セグ LED に表示する設定となっています。

内容	スライドスイッチ	ロータリスイッチ		LED1	LED4
	SWU3	SWU2	SWU1		
プレアラーム発生時の LED 表示有無変更	2 (中段)	3	0	P コード	H on または H off

H on : P コードを表示する

H off : P コードを出力しない

#### 手順

1. 制御箱のスイッチ (SW1) 〈運転-停止〉を「OFF」にする。
2. No.1 ユニットのメイン基板のロータリスイッチ、スライドスイッチを上表の値に設定する。
3. プッシュスイッチ SWP1 (▲ UP)、SWP2 (▼ DOWN) により変更したい P コードを表示させる。
4. プッシュスイッチ SWP3(ENTER) を 1 秒以上長押しする。  
「H on」が表示されている場合は「H off」に、「H off」が表示されている場合は「H on」に変更となります。

#### お知らせ

- P01、P03、P05 は No.1 ユニットで設定します。他は各ユニットで (メイン基板ごとに) 設定が必要です。

### 8-3-15. 低外気運転に対応する

#### [1] 外気温度が庫内温度より低くなる場合

外気温度が庫内温度より低くなる場合、ポンプダウン停止後に低圧が復帰しないための起動不良が発生したり、液バック保護制御を検知することがあります。そのような場合の対策として以下のことを行ってください。

- 低圧カット ON 値を外気温度近くまで低くする。  
「低圧カット ON 値固定モード」を使用して、低圧カット ON 値を外気温度近くまで低く設定してください。
- 高圧を高くする。  
「ファンコントロール制御」を使用して、目標凝縮温度を高く設定してください。  
それでも高圧が高くない場合、凝縮器吸込スペースを狭くするなど現地で対応してください。
- 「低外気モード」を使用する。  
ディップスイッチ SW2 の設定を変更することにより、低外気モードに切り替わり、低外気運転に対応することができます。「低外気モード」では、外気温度が 0℃以下で、かつ低圧カットによって圧縮機が停止したとき、3 分後に圧縮機を起動します。

運転モード	ディップスイッチ※ <sup>1</sup> SW2	備考
	1 2 3 4 5 6 7 8 9	
通常モード (工場出荷設定)	* * * * * 0 * *	目標蒸発温度設定により決定された低圧カット ON-OFF 値によりポンプダウン制御実施
低外気モード	* * * * * 1 * *	外気温度が 0℃以下のときに圧縮機が低圧カットで停止した場合、3 分後に低圧圧力が ON 値以下でも圧縮機を再起動実施 (起動後低圧圧力が再度 OFF 値になると圧縮機を停止保持)

※<sup>1</sup> ディップスイッチの記載は次の設定を表しています。(1 : ON、0 : OFF、\* : ON、OFF 関係なし)

## 8-3-16. ディップスイッチの設定について

## [1] ディップスイッチ設定

SW 番号	意味づけ	OFF	ON	設定ユニット		確定 タイミング	備考
				No.1	No.2,3		
1	1 M-NET アドレス設定	組み合わせは指定のページを参照してください。「M-NET アドレスの設定 (99 ページ)」		●	—	電源投入時	
	2 M-NET アドレス設定			●	—	電源投入時	
	3 M-NET アドレス設定			●	—	電源投入時	
	4 M-NET アドレス設定			●	—	電源投入時	
	5 M-NET アドレス設定			●	—	電源投入時	
	6 M-NET アドレス設定			●	—	電源投入時	
	7 機能設定			●	—	電源投入時	
	8 機能設定			●	—	電源投入時	
	9 機能設定			●	—	電源投入時	
	10 機能設定			●	—	電源投入時	
2	1 機能設定			●	—	電源投入時	操作しないでください
	2 機能設定			●	—	電源投入時	操作しないでください
	3 機能設定			●	—	電源投入時	操作しないでください
	4 機能設定			●	—	電源投入時	操作しないでください
	5 負荷側のコントローラとの接続有無設定	なし	あり	●	—	—	指定のページを参照してください。「クオリティ・ハイクオリティコントローラ使用時のお願い (69 ページ)」
	6 機能設定			●	●	電源投入時	操作しないでください
	7 低外気モード	低圧カット ON・OFF 値有効 (通常運転)	低圧カット OFF 停止から3分後に圧縮機起動	●	●	—	外気温度が 0℃ 以下の場合に有効
	8 油戻し運転設定	あり	なし	●	—	—	使用しないでください (通常 [OFF])
	9 液バック異常検知有無設定	あり	なし	●	●	—	使用しないでください (通常 [OFF])
	10 アクティブフィルタ有無設定	なし	あり	●	●	電源投入時	必要時のみ [ON] としてください (通常 [OFF])
3	1 ポンプダウンモード	通常	ポンプダウンモード	●	—	—	固定運転時のみ有効: 低圧カット OFF 値が OMPa になります
	2 機能設定			●	—	電源投入時	操作しないでください
	3 機能設定			●	—	電源投入時	操作しないでください
	4 機能設定			●	—	電源投入時	操作しないでください
	5 機能設定			●	—	電源投入時	操作しないでください
	6 機能設定			●	—	電源投入時	操作しないでください
	7 機能設定			●	—	電源投入時	操作しないでください
	8 機能設定			●	—	電源投入時	操作しないでください
	9 機能設定			●	—	電源投入時	操作しないでください
	10 機能設定			●	—	電源投入時	操作しないでください
4	1 機能設定			●	●	電源投入時	操作しないでください ※1
	2 機能設定			●	●	電源投入時	操作しないでください ※1
	3 機能設定			●	—	電源投入時	操作しないでください ※1
	4 機能設定			●	—	電源投入時	操作しないでください ※1
	5 機能設定			●	—	電源投入時	操作しないでください ※1
	6 機能設定			●	—	電源投入時	操作しないでください ※1
	7 機能設定			●	—	電源投入時	操作しないでください ※1
	8 機能設定			●	—	電源投入時	操作しないでください
	9 機能設定			●	—	電源投入時	操作しないでください
	10 機能設定			●	—	電源投入時	操作しないでください

※1 出荷時の設定は製品に貼付けている配線図銘板を参照してください。

## [2] M-NET アドレスの設定

## ディップスイッチ 1-1 ~ 1-6

No.	SW[1]*1						No.1 ユニット アドレス	No.2 ユニットアドレス	No.3 ユニットアドレス
								デフォルト 247	デフォルト 248
	1	2	3	4	5	6		No.1 ユニットアドレス+ 32	No.1 ユニットアドレス+ 64
0	0	0	0	0	0	0	151	183	215
1	1	0	0	0	0	0	151	183	215
2	0	1	0	0	0	0	152	184	216
3	1	1	0	0	0	0	153	185	217
4	0	0	1	0	0	0	154	186	218
5	1	0	1	0	0	0	155	187	219
6	0	1	1	0	0	0	156	188	220
7	1	1	1	0	0	0	157	189	221
8	0	0	0	1	0	0	158	190	222
9	1	0	0	1	0	0	159	191	223
10	0	1	0	1	0	0	160	192	224
11	1	1	0	1	0	0	161	193	225
12	0	0	1	1	0	0	162	194	226
13	1	0	1	1	0	0	163	195	227
14	0	1	1	1	0	0	164	196	228
15	1	1	1	1	0	0	165	197	229
16	0	0	0	0	1	0	166	198	230
17	1	0	0	0	1	0	167	199	231
18	0	1	0	0	1	0	168	200	232
19	1	1	0	0	1	0	169	201	233
20	0	0	1	0	1	0	170	202	234
21	1	0	1	0	1	0	171	203	235
22	0	1	1	0	1	0	172	204	236
23	1	1	1	0	1	0	173	205	237
24	0	0	0	1	1	0	174	206	238
25	1	0	0	1	1	0	175	207	239
26	0	1	0	1	1	0	176	208	240
27	1	1	0	1	1	0	177	209	241
28	0	0	1	1	1	0	178	210	242
29	1	0	1	1	1	0	179	211	243
30	0	1	1	1	1	0	180	212	244
31	1	1	1	1	1	0	181	213	245
32	*	*	*	*	*	1	182	214	246

\*1 ディップスイッチの記載は次の設定を表しています。(1 : ON、0 : OFF、\* : ON-OFF 関係なし)

No.2 ユニットと No.3 ユニットの M-NET アドレスは No.1 ユニットの M-NET アドレスを決定すると、自動決定されます (No.2 ユニットのアドレス = No.1 ユニットアドレス + 32、No.3 ユニットアドレス = No.1 ユニットアドレス + 64)。

よって No.2 ユニットと No.3 ユニットのディップスイッチによる M-NET アドレス設定は不要です。

## 8-4. 試運転の方法（コントローラ制御）

- 1) コントローラ・ファンコントローラは、制御箱内に設置しています。
  - ・ コントローラ・ファンコントローラは電子回路ですので、絶縁抵抗の測定は行わないでください。
  - ・ コントローラ・ファンコントローラのサービス時に基板への配線を外した場合、元のように結線されているかどうかを確かめてください。万一、誤配線して運転すると故障の原因になります。
  - ・ ラジオやテレビへのノイズ防止のため、電源ラインおよびコントローラ・ファンコントローラよりラジオ・テレビのアンテナまでの距離は 6m 以上としてください。
- 2) ファンコントロール制御の切替え  
 コントローラにおいて、使用目的に合わせた選択ができます。

### 8-4-1. イニシャル処理（初期動作）の説明

- 1) 電源投入時は、マイコンのイニシャル処理を最優先で行います。
- 2) イニシャル処理中は、運転信号に対する制御処理は保留とし、イニシャル処理完了後制御動作に入ります。  
 （イニシャル処理とは、マイコン内部のデータ整理と、各 LEV 開度の初期セットのことで、処理に必要な所要時間は最大 5 分程度です）
- 3) イニシャル処理中は、室外メイン基板 LED モニタに、S / W バージョン、通信アドレス→能力表示を 1 秒ごとに繰返し表示します。

### 8-4-2. 低圧カット制御（通常運転制御）

低圧カット制御（通常運転制御）については指定のページを参照してください。「目標蒸発温度に対する各制御値（自動計算）（83 ページ）」

- ・ 目標蒸発温度設定値に応じて低圧カット値を自動計算して制御します（低圧カット値は手動変更可能です）。
- ・ ショートサイクル運転防止のためユニット停止後 3 分間は再起動しません（再起動防止時間は手動変更可能です）。
- ・ 圧縮機起動時に高圧圧力が高い場合、最大 7 分間圧縮機を起動させずファンのみを回転させます。

### 8-4-3. 周波数制御（起動・通常運転制御）

#### (1) 起動時の制御

インバータ圧縮機は起動後 3 分間：62Hz 以下、その後の 5 分間：92Hz 以下で運転します。

#### (2) 通常運転制御

外気温度・高圧圧力・低圧圧力のデータから目標の高低圧圧力となるようにインバータ圧縮機の運転周波数と凝縮器用送風機の回転数を制御します。

圧縮機の運転台数、周波数の制御詳細は、「技術マニュアル」を参照してください。

### 8-4-4. 油戻し制御

下表のとおりインバータ圧縮機の運転周波数が決められた条件に達すると油戻し運転を開始します。その後インバータ圧縮機の運転周波数が決められた条件に達すると油戻し運転を終了します。

ユニット形名	油戻し制御		
	運転開始条件 ※1	運転キャンセル条件 ※1	制御運転時の周波数 ※2
ECOV-D270MA	運転周波数が所定の値以下の運転を積算 1 時間以上継続する	128Hz 以上の運転を 5 分実施	74Hz 以上
ECOV-D300MA			
ECOV-D335MA			
ECOV-D270A	運転周波数が所定の値以下の運転を積算 1 時間以上継続する	182Hz 以上の運転を 5 分実施	74Hz 以上
ECOV-D300A			
ECOV-D335A			

※1 周波数は 3 台の合計運転周波数

※2 周波数は 1 台あたりの運転周波数

## [1] 油戻し運転

- 1) 全圧縮機を 3 分間停止する。
- 2) 全圧縮機を運転する。(インバータ圧縮機の運転周波数は上表「制御運転時の周波数」のとおり) 低圧が低圧カット OFF 値となった場合は 1) となる。
- 3) 2) の運転を 5 分積算する。
- 4) 油戻し運転を終了し、通常運転に復帰する。

### 8-4-5. 高圧カット抑制制御 (バックアップ制御)

- ・ 高圧圧力が 3.80MPa 以上の場合インバータ圧縮機運転周波数を減らします。詳細は指定のページを参照してください。「検知項目別制御内容の説明線図 (103 ページ)」
- ・ 高圧圧力が 3.65MPa 以上の場合凝縮器用送風機の回転数を全速にします。

### 8-4-6. 高圧起動防止制御

- ・ 圧縮機起動時に高圧圧力が高い場合、最大 7 分間圧縮機を起動させずファンのみを回転させます。

### 8-4-7. 液バック保護制御

#### [1] 液バック保護制御

##### 液バック保護 1

圧縮機運転中に下記条件を 20 分間連続で検知した場合、液バック保護制御を行います。

- ・ 圧縮機シェル油温 < 現在の低圧圧力飽和 (ガス) 温度 + 10 °C (低圧圧力飽和温度 <sup>※1</sup> が - 10 °C を超える場合)
- または圧縮機シェル油温度が ≤ 0 °C (低圧圧力飽和温度 <sup>※1</sup> が - 10 °C 以下の場合)
- ・ 吐出スーパーヒート (吐出管温度 - 現在の高圧圧力飽和 (ガス) 温度) ≤ 20
- ・ 吸入スーパーヒート (吸入管温度 - 現在の低圧圧力飽和 (ガス) 温度) < 5

#### (1) 制御内容

- 1) 液バック保護制御の条件を満足した場合、圧縮機を停止し、警報出力 (端子台番号 7 番 - 23 番間の 200V 出力) を ON します。
- 2) デジタル表示部 : LED4 に「低圧表示」と「エラーコード : E11」を交互表示します。
- 3) 圧縮機シェル油温が 0 °C 以上 (低圧圧力飽和温度 <sup>※1</sup> が - 10 °C 以下の場合) または現在の低圧圧力飽和 (ガス) 温度 + 10 °C 以上 (低圧圧力飽和温度 <sup>※1</sup> が - 10 °C を超える場合)、または吸入スーパーヒートが 5K 以上になると、圧縮機を再起動させ、通常制御に戻ります。

このときデジタル表示部 : LED4 は「低圧表示」と「エラーコード : E11」を交互表示したままです。異常原因を取除いた後、運転スイッチ (運転 - 停止) : SW1 を OFF → ON することで「低圧表示」の通常表示に戻ります。

##### 液バック保護 3

圧縮機運転中に下記条件を検知した場合、液バック保護制御を行います。

- ・ サクションアキュムレータ入口温度が - 46 °C 未満を検知するとユニットをいったん停止し、3 分後に再起動します。ユニット停止から 30 分以内に再度、サクションアキュムレータ入口温度が - 46 °C 未満を検知することを 2 回繰り返した場合

#### (1) 制御内容

- 1) 液バック保護制御の条件を満足した場合、圧縮機を停止し、警報出力 (端子台番号 7 番 - 23 番間の 200V 出力) を ON します。
- 2) デジタル表示部 : LED4 に「低圧表示」と「エラーコード : E11」を交互表示します。
- 3) サクションアキュムレータ入口温度が - 42 °C 以上になった場合、圧縮機を再起動させ、通常制御に戻ります。

※1 R463A-J の場合、低圧圧力飽和温度はある圧力における蒸発器入口温度と露点 (ガス) 温度の平均により求めた温度を示します。

## [2] 液バック警報出力表示

### 液バック保護 2

- 1) 圧縮機運転中に下記条件を 1 時間連続で検知した場合、警報出力 (端子台番号 7 番 - 23 番間の 200V 出力) を ON し、デジタル表示部 : LED4 に「低圧表示」と「エラーコード : E11」を交互表示します (圧縮機は停止しません)。
  - ・ 圧縮機シェル油温  $< - 15 \text{ }^{\circ}\text{C}$
- 2) 圧縮機運転中または停止中に 3 時間連続で下記条件を検知した場合、警報出力 (端子台番号 7 番 - 23 番間の 200V 出力) を ON し、デジタル表示部 : LED4 に「低圧表示」と「エラーコード : E11」を交互表示します (圧縮機は停止しません)。
  - ・ 圧縮機シェル油温  $<$  現在の低圧圧力飽和 (ガス) 温度  $+ 10 \text{ }^{\circ}\text{C}$  (低圧圧力飽和温度  $\ast 1$  が  $- 10 \text{ }^{\circ}\text{C}$  を超える場合)
  - または圧縮機シェル油温度が  $\leq 0 \text{ }^{\circ}\text{C}$  (低圧圧力飽和温度  $\ast 1$  が  $- 10 \text{ }^{\circ}\text{C}$  以下の場合)
  - ・ 吐出スーパーヒート (吐出管温度 - 現在の高圧圧力 (ガス) 飽和温度)  $\leq 20$
  - ・ 圧縮機シェル油温  $< - 5 \text{ }^{\circ}\text{C}$
  - ・ 3 時間のうち圧縮機運転時間が積算 10 分以上

### 液バック保護 4

- 1) 圧縮機積算運転 1 時間以内に下記条件を 30 分以上検知した場合、警報出力 (端子台番号 7 番 - 23 番間の 200V 出力) を ON し、デジタル表示部 : LED4 に「低圧表示」と「エラーコード : E11」を交互表示します (圧縮機は停止しません)。
  - ・ 圧縮機シェル油温  $<$  現在の低圧圧力飽和 (ガス) 温度  $+ 10 \text{ }^{\circ}\text{C}$  (低圧圧力飽和温度  $\ast 1$  が  $- 10 \text{ }^{\circ}\text{C}$  を超える場合)
  - または圧縮機シェル油温度が  $\leq 0 \text{ }^{\circ}\text{C}$  (低圧圧力飽和温度  $\ast 1$  が  $- 10 \text{ }^{\circ}\text{C}$  以下の場合)
  - ・ 吸入スーパーヒート (吸入管温度 - 現在の低圧圧力飽和 (ガス) 温度)  $< 5$

### 液バック保護 5

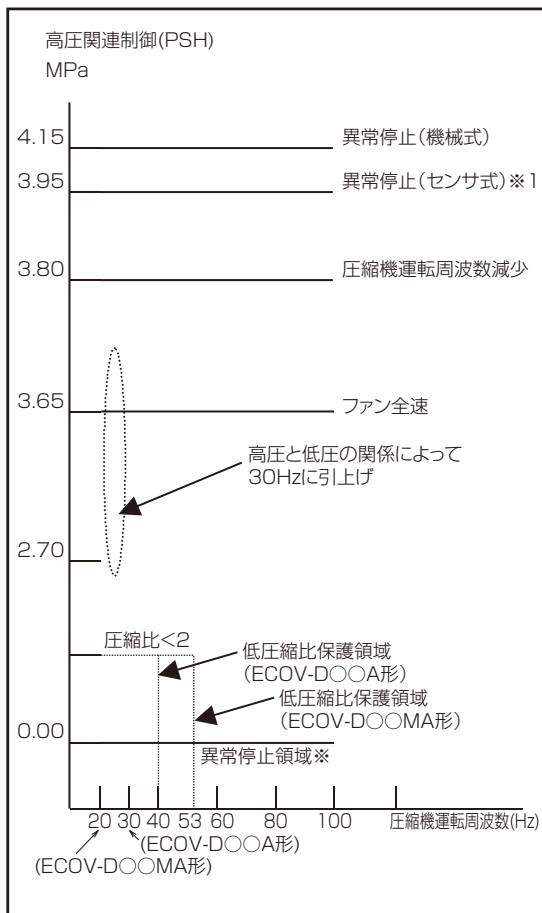
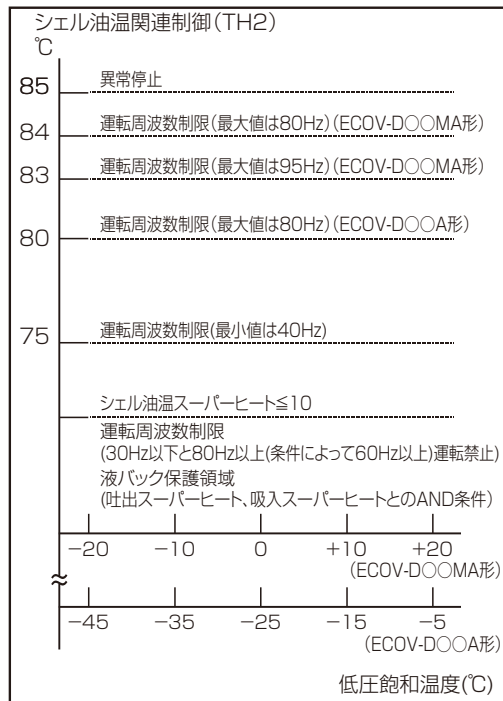
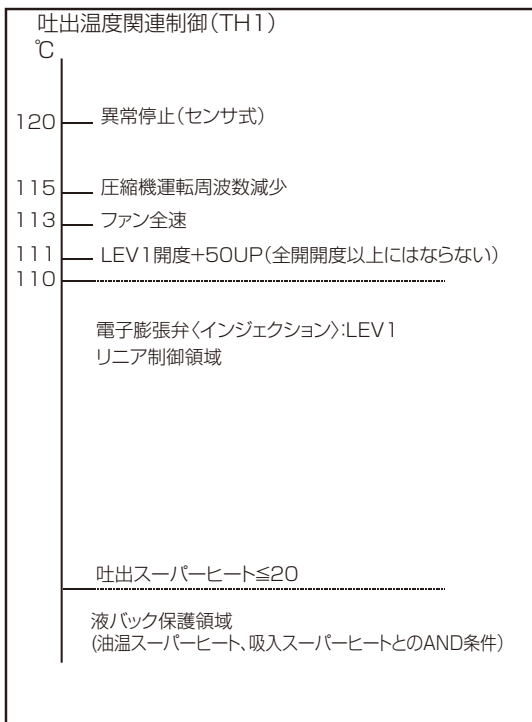
- 1) 下記条件となった場合を圧縮機運転中または停止中の 12 時間以内に 6 回以上検知した場合、警報出力 (端子台番号 7 番 - 23 番間の 200V 出力) を ON し、デジタル表示部 : LED4 に「低圧表示」と「エラーコード : E11」を交互表示します (圧縮機は停止しません)。
  - ・ 圧縮機シェル油温 15 分間における最大値と最小値の温度差  $\geq 25\text{K}$ 、かつ最小値  $\leq 5 \text{ }^{\circ}\text{C}$

$\ast 1$  R463A-J の場合、低圧圧力飽和温度はある圧力における蒸発器入口温度と露点 (ガス) 温度の平均により求めた温度を示します。

### お知らせ

- ・ サーミスタ異常を検知した場合、本制御は行いません。
- ・ R463A-J、R410A の冷媒特性は指定のページを参照してください。「冷媒特性表 (152 ページ)」

8-4-8. 検知項目別制御内容の説明線図



※1 リトライあり

## 8-5. 試運転中の確認事項

- 1) 冷媒漏れ、電源線、伝送線のゆるみがないか確認します。
- 2) 電源端子台と大地間を 500V メガーで計って、1MΩ 以上あるか確認します。

### お願い

- ・ 絶縁抵抗が、1MΩ 以下の場合は運転しないでください。
- ・ 伝送線用端子台にはメグチェックはかけないでください。メイン基板が破損します。
- ・ ユニットリモコン用、伝送線端子台の絶縁抵抗測定はしないでください。

### お知らせ

- ・ 据付け直後、もしくは元電源を切った状態で長時間放置した場合には、圧縮機内に冷媒が溜ることにより、電源端子台と大地間の絶縁抵抗が 1 MΩ 近くまで低下することがあります。
  - ・ 絶縁抵抗が 1 MΩ 以下の場合は、元電源を入れて電熱器〈オイル〉を 3 時間以上通電することにより、圧縮機内の冷媒が蒸発しますので絶縁抵抗は上昇します。
- 3) ガス側、液側のバルブ共、全開になっているか確認します。
  - 4) 電源ブレーカを ON する前に電源ブレーカ、一次側端子の各相間電圧を確認してください。電圧値が 200V±10% 範囲以外の場合や相間の電圧不平衡が 4V を超える場合は、お客様と処置を相談してください。
  - 5) 電源の相順と各相間電圧を確認してください。電圧値が 200V±10% 範囲以外の場合や相間の電圧不平衡が 4V を超える場合は、お客様と処置を相談してください。
  - 6) 試運転の最低 3 時間以上前に元電源を入れて、電熱器〈オイル〉に通電します。

### お願い

- ・ 「試運転前の確認」を実施したうえで、電源投入してください。  
詳細は指定のページを参照してください。「試運転前の確認 (73 ページ)」  
通電時間が短いと圧縮機故障の原因となります。

## [1] ショートサイクル運転の防止

### (1) ショートサイクル運転の確認

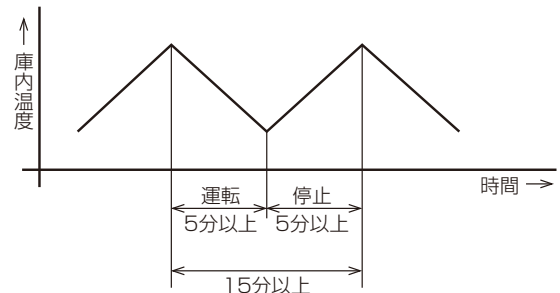
圧縮機の運転時間・停止時間のサイクルが 15 分未満である場合はショートサイクル運転です。  
この場合、ショートサイクル運転の原因を取り除いてください。  
なお、本ユニットには過度のショートサイクル運転を防止するためコントローラによる遅延タイマ（最大 200 秒）を設けています。

### (2) ショートサイクル運転（頻繁な始動、停止の繰返し運転）の防止

ショートサイクル運転を防止するためには最低限、右図の運転パターンになるように設定することが必要です。

### お願い

- ・ ショートサイクル運転を行うと始動時の油上り量過多により潤滑油不足となるおそれがあります。
- ・ 内蔵している電動機に繰返し始動時の大電流が流れ、電動機が温度上昇を起こし、巻線が損傷するおそれがあります。





### (3) ショートサイクル運転の主な原因

主な原因としては、以下のことが考えられます。

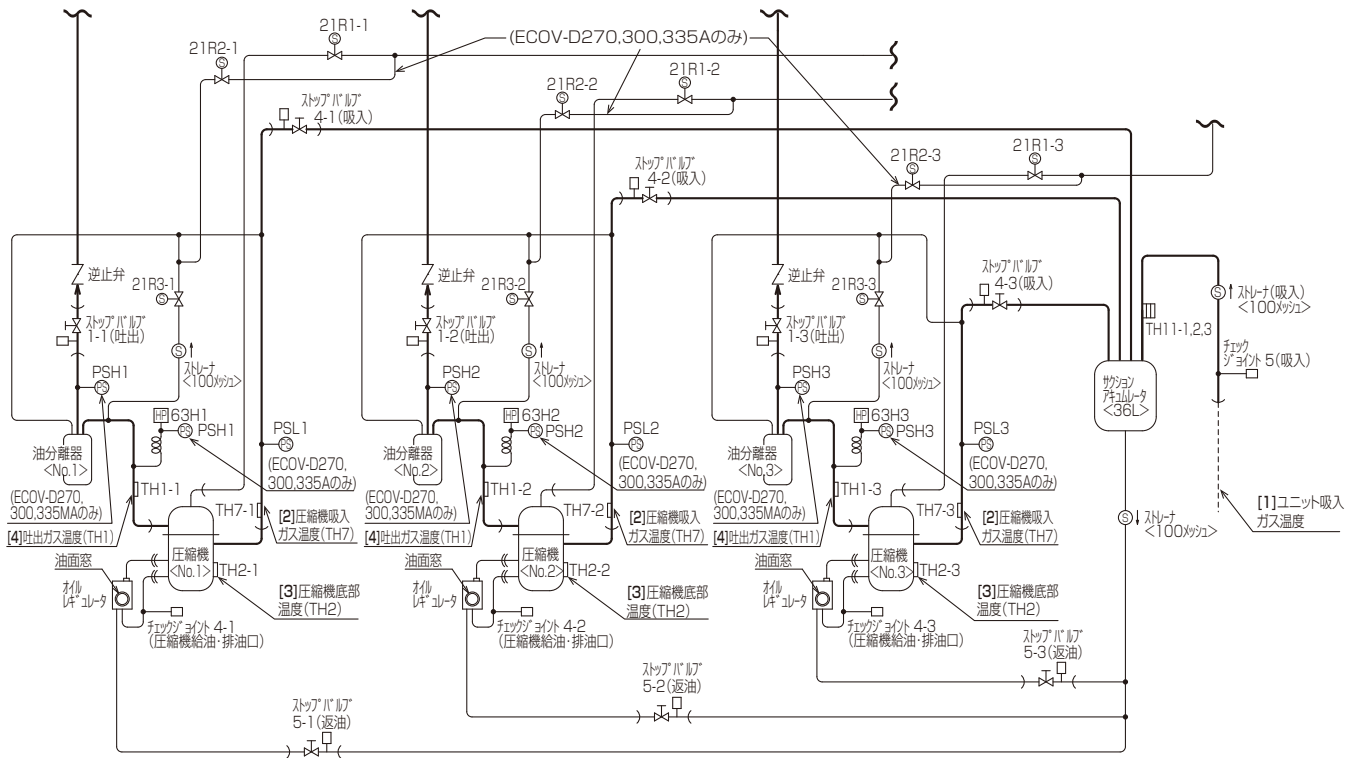
- 低圧圧力制御の設定不良  
低圧設定のディファレンシャルが 0.05MPa 未満になっているなど
- ストレーナ（吸入）の詰まり
- 冷媒不足
- インジェクション回路の漏れ、負荷装置側の電磁弁（液）の漏れなど装置の故障や異物による漏れがある場合。
- ユニットクーラ使用時は、上記原因の他に庫内温度調節器の感温筒の取付位置不良（負荷装置吹出冷気が直接感温筒に当たる）が考えられます。感温筒取付位置を見直してください。

### [2] インジェクションの動作確認

- インジェクションの制御が正常に働いていることを確認してください。
- 運転している圧縮機の電子膨張弁の上流側配管表面温度と、下流側配管表面温度（電磁弁部など）に温度差があることを確認してください。  
温度差が 10K 以内の場合で、かつ吐出温度が 110℃ 以上の場合、正常にインジェクションが機能していないことが考えられます。原因を調査のうえ対処してください。

### 8-5-1. 調子の見方

適正な運転調整を行った場合の各部温度の目安を下表に示します。



形名	ECO-V-D270, 300, 335MA				ECO-V-D270, 300, 335A	
	R463A-J		R410A		R463A-J	R410A
冷媒	液管断熱有り	液管断熱無し	液管断熱有り	液管断熱無し	R463A-J	R410A
蒸発温度 (°C)	- 10		- 10		- 40	- 40
凝縮温度 (°C)	45 ~ 50		46 ~ 50		37 ~ 39	37 ~ 39
[1] ユニット吸入ガス温度 (°C)	3 ~ 13		0 ~ 10		- 12 ~ - 2	- 15 ~ - 5
[2] 圧縮機吸入ガス温度 (°C) (下記 (1) 参照)	8 ~ 18		5 ~ 15		- 7 ~ 3	- 10 ~ 0
[3] 圧縮機底部温度 (°C)	40 ~ 70		40 ~ 70		60 ~ 80	60 ~ 80
[4] 吐出ガス温度 (°C)	70 ~ 110		70 ~ 110		95 ~ 110	95 ~ 110
[5] サブクール (K) (次項 (2),(3) 参照)	12 ~ 20	6 ~ 12	15 ~ 23	9 ~ 15	25 ~ 31	27 ~ 33

- ・ 電源：三相 200V 50/60Hz
- ・ 凝縮器吸入空気温度：32 °C
- ・ インバータ圧縮機運転周波数：94 ~ 110Hz (ECO-V-D270,300,335MA)、80 ~ 100Hz (ECO-V-D270,300,335A)

#### お知らせ

- ・ 高圧が低く、低圧が高い場合（低圧縮化）に電磁弁〈インジェクション〉からカタカタ音が発生する場合がありますが、異常ではありません（特に、冷媒封入時や冷媒不足時は音が大きくなる可能性があります）。

#### (1) 圧縮機吸入ガス温度が 30 °C 超える場合

圧縮機吸入ガス温度が 30 °C 超える場合、次項 1) ~ 4) の項目をチェックしてください。

液バックによりアキュムレータに保有している冷凍機油が圧縮機に移動することで圧縮機の油吐出量が多くなり、オイルセパレータから高温の油が多量に返油されることで吸入ガス温度が上昇している可能性があります。

ユニット吸入部のスーパーヒート (= ユニット吸入ガス温度 - 圧力センサ〈低圧〉圧力飽和 (ガス) 温度) が 10K 未満と小さく、液バックしている場合は改善の処置を実施お願いします。液バックがなくなると数時間で圧縮機吸入ガス温度が低下します。

---

長時間圧縮機吸入ガス温度が高い状態 (30℃超) で運転すると圧縮機に不具合が発生する原因になります。

- 1) 蒸発器側の不良有無 (膨張弁不良、膨張弁調整不良、膨張弁感温筒はずれ、デフロスト不良 (根氷)、ファンモータ不良など)
- 2) 封入冷媒量 (許容冷媒量を超えていないか) 指定のページを参照してください。「許容冷媒充てん量 (54 ページ)」
- 3) 封入冷凍機油量 (規定の量以上に封入されていないか) 指定のページを参照してください。「油量について (75 ページ)」
- 4) ファン遅延時間が必要以上に長くなっていないか?

## (2) サブクール量が常に上記値を大幅に下まわる場合、サブクール効率が 0.37 を下まわる場合

サブクール量 (= 圧力センサ〈高圧〉圧力飽和温度 - 液管サーミスタ温度) が常に上記値を大幅に下まわる場合またはサブクール効率が 0.37 を下まわる場合は、冷媒量が不足している可能性がありますので、冷媒の追加チャージを検討ください。(ただし、凝縮器吸込温度が低い場合、圧力センサ〈低圧〉圧力飽和温度が高い場合は、サブクール量が上記値よりも小さくなる場合があります。)

## (3) 負荷装置の選定

ECOV-D270,300,335MA の液管断熱有りモード設定時と ECOV-D270,300,335A は、サブクール量を多くとるようになっていきます。そのため、負荷装置の選定時には、適切な膨張弁を選定してください。また、リプレースなどでサブクール量を小さくしたい場合は、液管断熱無しモードに設定を変更してください (ECOV-D270,300,335A の場合は設定変更できません)。モード変更については指定のページを参照してください。「液配管に断熱材を施さず使用するには (89 ページ)」

## 8-5-2. プレアラーム発生時、不具合時の対応

### [1] 異常コード別チェック要領

デジタル表示部（スライドスイッチ、ロータリスイッチ）を用いて故障の原因究明を行うことができます。

#### (1) LED4 が低圧圧力と異常コードを交互に点滅表示している場合

次項の「異常コード別対処方法一覧表」を参照してチェックを行ってください。

#### (2) LED4 が低圧圧力しか表示していない場合

下表により個別の状態と異常（猶予）履歴を確認してください。

内容	スライド スイッチ	ロータリ スイッチ		LED1 表示	LED4 表示	表示区分	備考
個別の異常中表示	2 (中段)	8	1	"L"+No.	Eコード (異常コード)	ユニット毎	異常がない場合は、表示が"LED1=L 00""LED4=-----"となります。 異常が発生中の場合は、プッシュス イッチ (SWP1、2) により、発生順 に表示します (最新版の表示が LED1="L 01"となります)。
個別の猶予中表示		8	3	"y"+No.	Eコード (異常コード)	ユニット毎	猶予がない場合は、表示が"LED1=y 00""LED4=-----"となります。 猶予が発生中の場合は、プッシュス イッチ (SWP1、2) により、発生順 に表示します (最新版の表示が LED1="y 01"となります)。
個別の異常履歴表示		8	5	"r"+No.	Eコード (異常コード)	ユニット毎	異常がない場合は、表示が"LED1=r 00""LED4=-----"となります。 異常の履歴が残っている場合は、プッ シュスイッチ (SWP1、2) により、 発生順に表示します (最新版の表示が LED1="r 01"となります)。
個別の猶予履歴表示		8	7	"y" + No.	Eコード (異常コード)	ユニット毎	猶予がない場合は、表示が"LED1=y 00""LED4=-----"となります。 猶予の履歴が残っている場合は、プッ シュスイッチ (SWP1、2) により、 発生順に表示します (最新版の表示が LED1="y 01"となります)。

異常猶予履歴または異常履歴に異常猶予コードまたは異常コードが残っていた場合、「異常コード別対処方法一覧表」に従い、チェックを行ってください。

履歴に異常猶予コードまたは異常コードが残っておらず、コンデンシングユニットが正常に運転しない場合、他の原因が考えられます。各ヒューズが切れていないか、目標蒸発温度設定、目標凝縮温度設定、ディップスイッチによるサービス設定、その他、冷媒回路（各部圧力・温度）、電気回路、電源（電圧・周波数）に不具合がないか確認してください。

### [2] 異常対処方法

異常が発生した場合の点検は次の手順に従って対処してください。

コントローラが異常を検知すると、デジタル表示部：LED4 に異常コードが表示され、圧縮機は停止します。

#### 手順

1. 異常を検知する原因を取り除く。
2. 現地手配のスイッチ〈異常リセット〉：SW3 を押す。
3. 異常箇所を点検後、ユニット側制御箱内のスイッチ〈運転－停止〉：SW1 をいったん $\boxed{\text{OFF}}$ にしてから再び $\boxed{\text{ON}}$ にする。  
エラーコードが消灯します。  
現地手配のスイッチ〈異常リセット〉：SW3 で再始動を行ってもエラーコードは点灯し続けます。

### [3] プレアラームコード別チェック要領

冷媒不足や凝縮器目詰まりなどコンデンシングユニットの不具合発生のおそれがある運転となっている場合、プレアラームを出力します。具体的にはコンデンシングユニットの LED にプレアラームコード (P コード)、7-24 番端子間に 200V を出力します。

#### (1) LED4 が低圧圧力と P コードを交互に点滅出力している場合

指定のページを参照してください。

「冷媒不足プレアラームコードの内容と対処方法 (109 ページ)」

「プレアラーム (P) コード別対処方法一覧表 (130 ページ)」

#### (2) LED4 が低圧圧力と P コードを交互に点滅出力していない場合

現在のプレアラーム検知状況と履歴を確認して、次項の「冷媒不足プレアラームコードの内容と対処方法」を参照してください。

内容	スライドスイッチ	ロータリスイッチ		LED1 表示	LED4 表示	備考
		SWU2	SWU1			
プレアラーム中表示	2 (中段)	7	7	H + NO.	P コード	P01、P03、P05 は No.1 ユニットで表示。他は発生したユニットで表示
プレアラーム履歴表示	2 (中段)	7	8	t + NO.	P コード	P01、P03、P05 は No.1 ユニットで履歴。他は発生したユニットで履歴 (最新の表示が LED1=t 01 となります。各ユニット最大 10 個履歴します)。

### [4] 冷媒不足プレアラームコードの内容と対処方法

#### (1) 冷媒不足プレアラーム制御概要

##### 1) 検知方法

冷媒回路圧力、温度により算出されるサブクール効率 EscA という指標によりコンデンシングユニットの冷媒不足状態を検知します。具体的にはサブクール効率 EscA がしきい値 0.37 を約 40 分下回った場合、冷媒不足と判定します。

##### 2) 検知した場合の動作

冷媒不足状態を検知した場合、「冷媒不足プレアラーム」として以下の処理をします。

- ・ 圧縮機は停止しない。
- ・ 基板の LED にプレアラームコード「P01」を表示する。7-24 端子間に 200V を出力する。  
200V を出力しない設定、P コードを表示しない設定も可能です。詳細については指定のページを参照してください。「プレアラーム発生時の LED 表示有無の変更方法 (97 ページ)」

##### 3) 解除方法

冷媒不足検知プレアラームの解除条件は以下のいずれかとなります。

- ・ サブクール効率 EscA が約 10 分しきい値を上回った場合
- ・ 運転 SW1、1-3 端子間、または 2-3 端子間が OFF となった場合

**(2) 冷媒不足プレアラームとなる要因**

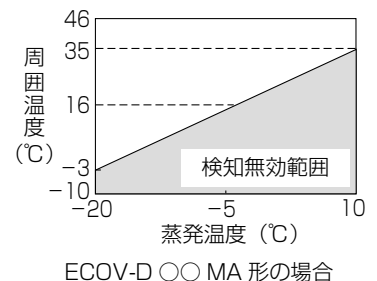
冷媒不足プレアラームを検知する主な要因とチェック方法、処置は以下のとおりです。

No.	スライドスイッチ	チェック方法および処置
1	初期封入冷媒量不足	冷媒封入アシスト制御などで再充てんを実施（※1）
2	冷媒漏れ	冷媒漏れの箇所を特定し補修後、再充てんを実施
3	液バック	ユニットクーラ側のファン遅延時間が5分を超えていないか、蒸発器側の不具合などにより、液バックが発生していないか
4	目標蒸発温度に対して蒸発温度が高い状態長時間続く	左記要因を取り除く
5	サーミスタ検知温度、もしくは圧力センサ検知圧力と実際の温度、圧力とのずれ、またはサーミスタ、センサ異常	ロータリスイッチ、プッシュスイッチなどにより検知値補正、またはサーミスタ、センサ交換

※1 次項「冷媒不足プレアラーム制御におけるお知らせ」も参照してください。

**(3) 冷媒不足プレアラーム制御におけるお知らせ**

- 必要冷媒量は年間を通して変動しますので、運転開始から1年間は初期封入冷媒不足が要因となることが多いと考えられます。
- 冷媒不足プレアラーム制御ではサイトグラスにフラッシュガス（気泡）が発生していなくてもサブクール効率がしきい値を一定時間下回った場合に検知します。現地での運転状況確認時にはサイトグラスにフラッシュガス（気泡）が発生しているに加え、メイン基板のロータリスイッチによる表示機能によりサブクール効率の状況またはプレアラーム直前データを確認してください。  
 運転状況は変化しますので現地調査時にはプレアラーム検知時と条件が変化して不足の状態でなくっている（サイトグラスにフラッシュガス（気泡）の発生がなく、サブクール効率がしきい値を上回っている）可能性もあります。
- 本制御では検知に一定の時間を要するため、スローリーク以外の急激な冷媒漏れについては対応できません。急激な冷媒漏れの場合、吐出温度異常などの他の異常が発報されるか、不冷となる場合があります。
- 以下の①～⑧に当てはまる場合、冷媒不足を検知しません（サブクール効率が有効でない状態）。
  - ①圧縮機の連続運転時間が11分未満の運転を繰り返す場合（圧縮機起動後11分後から冷媒不足判定を開始します）
  - ②蒸発温度が目標蒸発温度に対して高い運転を継続する場合
  - ③周囲温度が-3℃未満、46℃超の場合  
 また凝縮温度と周囲温度の差が大きくなった場合に冷媒不足を検知しません。
  - ④冷媒不足プレアラーム検知後24時間（ただし運転SW1で解除された場合をのぞく）、または冷媒封入アシストモード中、最初の電源投入後運転積算30分
  - ⑤以下の圧力センサおよびサーミスタが異常の場合  
 圧力センサ〈高圧〉、圧力センサ〈低圧〉、サーミスタ〈外気温度〉、サーミスタ〈液管温度〉
  - ⑥圧縮機が1台以上異常停止、または個別SWによる圧縮機が1台以上停止している場合
  - ⑦ユニット間の通信途絶や応急運転（周波数固定）時には、本制御は実施しません。
  - ⑧右記に示す検知無効範囲の目安のとおり、圧縮比（高圧圧力 [MPaA] ÷ 低圧圧力 [MPaA]）がしきい値を下回った場合に冷媒不足を検知しません。  
 ただし、機種・条件によって無効範囲が変動する場合があります。



- 以下の①②に当てはまる場合、冷媒不足を検知できない場合があります。
  - ①低運転周波数、低外気、低吸気温度などの運転条件となった場合
  - ②凝縮器ファンや圧縮機周波数の変化が急激な場合、サブクール効率の変動が大きくなった場合
  - ③圧縮機が1台以上停止、かつ低運転周波数となった場合

## (4) 過去の冷媒不足ブアラーム検知履歴の表示

内容	スライドスイッチ	ロータリスイッチ		LED1	LED4
	SWU3	SWU2	SWU1		
冷媒不足ブアラーム検知履歴の表示	2 (中段)	7	9	rF	〇〇_〇 <sup>*1</sup> もしくは 〇〇_ n <sup>*1</sup>

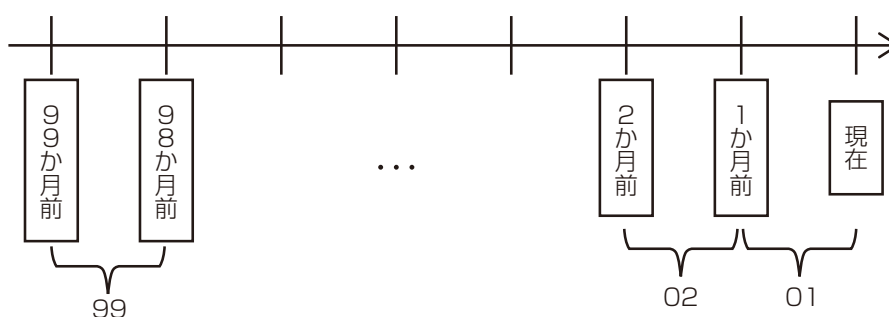
\*1 \_ はスペースを示します。

電源投入後から1か月（720時間）ごとの冷媒不足ブアラーム検知履歴を最新から順にNo.1ユニットのメイン基板のLEDに表示します。

## 1) 表示内容

過去720時間のうちに1度でも冷媒不足と判定された場合は「〇〇\_ n」、判定されていない場合は冷媒不足無（〇〇\_ o）となります。

〇〇は00～99で01の場合は過去1か月間、02の場合は過去2か月前から1か月間、99の場合は過去99か月前から1か月間の発生有無を示します。（下図）



## 2) 表示方法

**手順**

No.1ユニットのメイン基板のロータリスイッチ、スライドスイッチを上表の状態とする。表示モードになります。

最近の1か月間を01として、LED4に「01\_ o」もしくは「01\_ n」が表示されます。

複数の履歴がある場合にはSWP1（▲UP）、SWP2（▼DOWN）により新しい順番に「01\_ \*」→「02\_ \*」→・・・と表示します（\*は0またはn）。

**お知らせ**

- 電源投入後720時間経過していない場合、冷媒不足が発生していても「-----」表示となります。
- SWU3 = 3（下段）、SWU2 = 9、SWU1 = 6によりデータのクリアが可能です。
- 電源OFFの場合も電源ON時に記憶したデータは保持しますが、基板故障時など消失してしまうおそれがあります。こまめに履歴をメモしておくことをおすすめします。基板交換時は事前にメモした後、交換してください。

## 表示例

LED1	LED4	期間	履歴の内容
rF	01_o	1か月（720時間）前以降～現在	冷媒不足の検知なし
rF	02_n	2か月（1440時間）前以降～1か月（720時間）前まで	冷媒不足の検知有り
rF	03_o	3か月（2160時間）前以降～2か月（1440時間）前まで	冷媒不足の検知なし
...			
rF	97_n	97か月（96840時間）前以降～96か月（69120時間）前まで	冷媒不足の検知有り
rF	98_o	98か月（70560時間）前以降～97か月（96840時間）前まで	冷媒不足の検知なし
rF	-----	電源投入後99か月（71280時間）経過していないためデータなし	

↑  
SWP1(▲UP)、  
SWP2(▼DOWN)  
により変更  
↓

**(5) 試運転時などに冷媒不足検知プレアラーム PO1 を検知した場合の対応方法****1) 冷媒封入途中で冷媒不足検知プレアラーム PO1 が発生した場合**

試運転時などで冷媒封入の途中で冷媒不足検知プレアラーム PO1 が発生する場合があります。

**冷媒封入完了後、運転 SW を OFF → ON しプレアラーム発報をリセットしてください。**

その後、1 時間程度運転し再度冷媒不足検知プレアラーム PO1 が発生する場合は冷媒不足状態ですので冷媒の追加を検討してください（ただし発停回数が多い場合など運転状況によってはプレアラーム発報までに 1 時間以上かかる場合があります）。

合わせて **3)** に示す方法でサブクール効率 EscA( 平均 ) も確認してください。

**2) サイトグラスにフラッシュ（気泡）が発生はないが冷媒不足検知プレアラーム PO1 を検知した場合**

液管サイトグラスにフラッシュ（気泡）が発生していなくても適量に対し冷媒封入量が少ない場合は冷媒不足を検知します（サイトグラスにフラッシュ（気泡）が発生し、不冷となる前に検知します）。

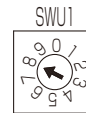
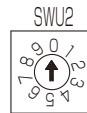
この場合、下記 **3)** で運転状況を確認し、冷媒不足状態の原因（初期充てん量不足、液バック、冷媒漏れなど）を解消してください。

**3) 冷媒封入状況確認方法**

サブクール効率 EscA（平均）が 0.37 以上であるかを以下の方法により確認します。

①メイン基板のスライドスイッチ（SWU3）およびロータリスイッチ（SWU2・SWU1）を以下に設定します。

スライドスイッチ	ロータリスイッチ	
SWU3	SWU2	SWU1
2（中段）	0	8



②サブクール効率 EscA（平均）を確認します。

制御箱 No.1 のプッシュスイッチ (SWP1 または SWP2) を押し、LED1 に “51 \* ” を表示させて LED4 の値を記録します。



表示を変更する場合は、プッシュスイッチ (SWP2) を押ししてください。

・ 検知条件外の場合は「-----」表示となります。

詳細は指定のページを参照してください。「冷媒不足プレアラームコードの内容と対処方法（109 ページ）」

**お願い**

・ 運転状況は変化しますので冷媒不足検知プレアラーム PO1 発報後に調査した時間帯によっては冷媒不足と検知しない運転状況（サブクール効率 EscA（平均））の可能性もあります。

特にデフロスト後のプルダウン時などで運転周波数、蒸発温度が高い場合、気温が高い昼間、液バック時などに冷媒不足となりやすくなりますので、その時間帯に再度調査してください。

**お知らせ**

・ 冷媒不足検知プレアラーム PO1 を検知後、サブクール効率 EscA（平均）が一定時間しきい値を上回った場合、自動復帰します。自動復帰した場合、プレアラーム検知から 24 時間は冷媒不足検知プレアラーム PO1 を検知しません。ただし運転 SW を OFF → ON しリセットした場合、即検知を再開します。

**(6) その他**

指定のページを参照してください。「プレアラーム (P) コード別対処方法一覧表（130 ページ）」



## [5] 凝縮器目詰まりプレアラーム

### (1) 凝縮器目詰まりプレアラーム

凝縮器目詰まり、その他の要因で凝縮温度と外気温度の差がしきい値より大きい状態を継続した場合に発報します。

下記の場合、検知可能条件となります（下記以外の条件では検知不可となり検知しません）。

- すべての圧縮機が運転開始後3分経過
- すべての圧縮機が最大周波数
- すべてのファン出力が100%
- 蒸発温度（圧力センサ〈低圧〉の飽和温度）が下記範囲内

（単位：℃）

	蒸発温度範囲
ECOV-D270,300,335MA	-20 ~ -5
ECOV-D270,300,335A	R463A-J : -44 ~ -5 R410A : -45 ~ -5

### (2) 凝縮器目詰まりプレアラームを検知した場合の動作

検知条件となった場合、凝縮器目詰まりプレアラームとし圧縮機は停止せず、プレアラームコード「P03」をコンデンシングユニットのLED1に表示し、7-24端子間に200Vを出力します。

200V出力しない設定も可能です。詳細については指定のページを参照してください。「警報出力、プレアラーム出力の変更方法（96ページ）」

### (3) 解除条件

以下のいずれかの条件で「P03」の表示、7-24間の200V出力を解除します。

- （1）項の検知条件でしきい値を一定時間下回った場合
- 運転スイッチ（SW1）、1-3番端子間、または2-3番端子間がON → OFFとなった場合

### お知らせ

- 凝縮器目詰まり以外の要因（ファン、ファンモータの不具合、周囲の風向き、風速の状況、サーミスタ、基板などの不具合、不凝縮ガスの混入、コンデンシングユニットのフロントパネル取外しによる凝縮器通過風量低下など）でも発報する場合があります。
- 検知条件が最大周波数、かつファン出力100%のため、負荷が小さく、外気温度が低い冬場など検知できない場合があります。  
またファン出力100%となる条件を多くするため目標蒸発温度設定は外気温度 ECOV-D ○○ MA 形：外気温度 + 10K（工場出荷値）、ECOV-D ○○ A 形：外気温度 + 5K（工場出荷値）以下としてください。
- 蒸発温度 - 5℃を超える条件では検知できません。
- サーミスタのバラツキにより凝縮器の目詰まりが少ない場合にも検知する場合、目詰まりが多くないと検知しない場合が発生する可能性があります。  
これはスライドスイッチ、ロータリスイッチ、プッシュスイッチなどによるサーミスタ、センサの誤差補正機能で外気温度サーミスタ検知温度の補正、または高圧センサ検知圧力を補正し、実際の温度に合わせることにより改善可能です。  
補正方法は指定のページを参照してください。「ロータリスイッチによる表示・設定機能一覧（92ページ）」
- 運転中の蒸発温度が低い場合は蒸発温度が高い場合と比較して目詰まり度合いが多くなると検知しません。
- 凝縮器目詰まりプレアラーム検知後24時間は再検知しません（ただし運転SW1で解除された場合は除く）。

### (4) その他

指定のページを参照してください。「プレアラームコード一覧（136ページ）」

## [6] 異常コード別対処方法一覧表

異常（メンテ）コード猶予コード					異常項目	意味・検知手段	要因	チェック方法および処置
E コード	M-NET コード	詳細 コード	E コード	M-NET コード				
E00	4115	-	-	-	電源異常 (電源同期信号異常)	(1) 電源投入時に電源周波数が判定できない	(i) 電源異常	電源用端子台 TB1 の電圧チェック
							(ii) ノイズフィルタ基板不良 コイル (L1 ~ L3) 不良	コイル接続状態確認 コイルが断線していないか確認 CNO12 コネクタ部で電圧 ≥ 180V 確認
							(iii) ヒューズ切れ	メイン基板ヒューズ F01 (またはノイズフィルタ基板の F1, F2) チェック
							(iv) 配線不良 ノイズフィルタ基板 CNO12 ~ メイン基板 CNAC 間	メイン基板コネクタ CNAC 部で電圧 ≥ 180V 確認
							(v) メイン基板不良	上記全項目が正常であり、電源投入後も異常が継続していれば、メイン基板不良
E01	4102	001	-	-	欠相異常	(1) 電源 (R 相、S 相、T 相) の欠相状態を検知した場合	(i) 電源異常 電源欠相 電源電圧低下	電源端子台 TB1 の入力電圧確認
							(ii) ノイズフィルタ基板不良 コイル (L1 ~ L3) 不良	コイル接続状態確認 コイル断線確認 CNO12 コネクタ部で電圧 ≥ 180V 確認
							(iii) 配線接続不調	メイン基板コネクタ CNAC 部で電圧 ≥ 180V 確認 180V 未満であれば、 ・ノイズフィルタ基板 CN110、中継コネクタ CNFG2、およびメイン基板 CN110 のコネクタ、配線接続状態を確認 ・ノイズフィルタ基板 CNO12、メイン基板 CNAC のコネクタ、配線接続状態を確認
							(iv) ヒューズ切れ	メイン基板ヒューズ F01 (またはノイズフィルタ基板の F1, F2) が切れていないか確認 → ヒューズが切れている場合 アクチュエータの短絡、地絡確認
							(v) メイン基板不良	上記でなければメイン基板交換

異常（メンテ）コード猶予コード					異常項目	意味・検知手段	要因	チェック方法および処置
E コード	M-NET コード	詳細 コード	E コード	M-NET コード				
E04	4106	-	-	-	自電源 OFF 異常（給電 検知異常）	(1) 伝送電源出力不良	(i) 配線不良  (ii) 伝送電源が過電流を検出して、電圧を出力することができない。  (iii) 伝送電源が故障しているため、電圧を出力することができない。  (iv) 伝送電圧検出回路の故障	同一冷媒回路系のすべてのユニットに対して以下を確認  a) 電源を遮断し、TB3、TB7 から配線をはずした後、再度電源を投入してから 120 秒後、各々 25V 以上出力されるか確認 このとき、メイン基板の給電切替コネクタを CN41 にさしている場合は、TB7 に電圧は出力されません。  チェック a) で電圧が出力されない場合  b) メイン基板と伝送電源基板間を接続している CN102、CNS2、CNIT が正しく接続されているか確認
						(2) 伝送電源受電不良	1 台のユニットが給電を停止したが、他のユニットが給電を開始しない。  c) 室内外伝送線および集中管理用伝送線がショートしていないか確認  d) 集中管理用伝送線と室内外伝送線の接続を間違えていないか確認  e) 集中管理用伝送線に給電しているユニットが 1 台だけか（コネクタを CN40 に差し替えたユニットまたは給電装置が 1 台だけか）を確認 給電装置あるいは他に室内外伝送線に給電（伝送電源基板の LED1 が点灯）しているユニットがないか確認	
E05	1102	001	E05	1202	吐出昇温防止保護作動	(1) 運転中にサーミスタ〈吐出管温度〉が 120℃を検知すると、ユニットをいったん停止し、3 分再起動モードとなり、3 分後に再起動する。このときメモリに異常コードを記憶する。	(i) ガス漏れ、ガス不足	サイトグラス確認 冷媒の追加
							(ii) 過負荷運転	運転データの確認 吸入ガス温度の確認
							(iii) 電子膨張弁の作動不良	LEV の作動確認 LEV 入出口の温度確認 (LEV 開度固定モード使用)
							(iv) 液バック発生による一時的な冷媒不足	膨張弁の開度不良や感温筒取付不良、電磁弁〈液〉不良、ファンモータの故障、熱交の詰まり、ファン遅延時間などの運転状態を確認
							(v) 操作弁類の操作不良	操作弁類の全開を確認
							(vi) ファンモータ不良 ファンコン不良	技術マニュアル「インバータの故障判定方法」の項参照 「ファンの故障判定方法」の項参照
							(vii) サーミスタ〈吐出管温度〉不良	センサの取込み温度をロータリスイッチ表示機能により確認 サーミスタの抵抗値確認
							(viii) メイン基板のサーミスタ〈吐出管温度〉入力回路異常	同上
(2) ユニット停止から 30 分以内に再度 120℃以上を検知することを 2 回繰り返すと、異常停止し、異常コードを表示する。このときメモリに異常コードを記憶する。								
(3) ユニット停止から 30 分以降に 120℃以上を検知した場合は 1 回目の検知となり、上記 (1) と同一の動作となる。								

8. 試運転

異常 (メンテ) コード猶予コード					異常項目	意味・検知手段	要因	チェック方法および処置
E コード	M-NET コード	詳細 コード	E コード	M-NET コード				
E06	1301	-	E06	1401	低圧圧力センサ異常	<p>(1) 圧力センサ〈低圧〉がオープン、またはショートを検知した場合 (1 回目の検知)、圧縮機を停止し 3 分再起動モードとなり、3 分後に再起動する。 このときメモリに異常コードを記憶する。</p> <p>(2) ユニットの停止から 30 分以内に再度オープンまたはショートを検知することを 2 回繰り返すと、異常停止する。 このときメモリに異常コードを記憶し、異常コードを表示する。</p>	(i) 圧力センサ〈低圧〉不良	技術マニュアル「主要電気回路部品の故障判定方法」の項参照
							(ii) センサ線の被覆破れ	被覆破れの確認
							(iii) コネクタ部のピン抜け	コネクタ部のピン抜けの確認
							(iv) センサ線の断線	断線の確認
							(v) メイン基板の低圧圧力入力回路不良	センサの取込み圧力をロータリスイッチ表示機能により確認
							(vi) ガス漏れによる圧力の低下	圧力をゲージマニホールドなどにより確認
E07	5101	-	E07	1202	サーミスタ〈吐出管温度〉異常	<p>(1) 運転中にサーミスタのショート (高温取込) またはオープン (低温取込) を検知するとサーミスタ異常とする。 このとき異常コードを表示し、異常コードを記憶する。他のセンサによる代用運転が可能な場合、自動的に運転を継続する。</p>	(i) サーミスタ不良	サーミスタの抵抗確認
E10	5112	-	E10	1243	サーミスタ〈圧縮機シエル油温〉異常		(ii) リード線のかみ込み	リード線のかみ込みの確認
							(iii) 被覆破れ	被覆破れの確認
							(iv) コネクタ部のピン抜け接触不良	コネクタ部のピン抜けの確認
							(v) 断線	断線の確認
							(vi) 基板のサーミスタ入力回路異常	センサの取込み温度をロータリスイッチ表示機能により確認
E11	1500	001	-	-	液バック保護 1	<p>(1) 吐出スーパーヒート 20K 以下かつシエル下スーパーヒート 10K かつ、吸入スーパーヒート 5K 以下を 20 分連続検知した場合異常停止する。このときメモリに異常コードを記憶し異常コードを表示する。</p> <p>(2) シエル下スーパーヒートが 10K 以上または圧縮機シエル油温が 0℃ 以上を検知すると運転を復帰する。</p>	(i) 負荷側不良	膨張弁の開度不良や感温筒取付不良、電磁弁〈液〉不良、ファンモータの故障、熱交の詰まり、ファン遅延時間などの運転状態を確認
							(ii) サーミスタ、圧力センサ不良 (TH1、TH2、TH7、PSH、PSL)	技術マニュアル「主要電気回路部品の故障判定方法」の項参照
							(iii) サーミスタ、圧力センサ取付不良 (TH1、TH2、TH7、PSH、PSL)	サーミスタ・圧力センサの取付位置確認
							(iv) メイン基板のサーミスタ、圧力センサ入力回路不良 (TH1、TH2、TH7、PSH、PSL)	センサの取込み温度・圧力をロータリスイッチ表示機能により確認

異常（メンテ）コード猶予コード					異常項目	意味・検知手段	要因	チェック方法および処置
E コード	M-NET コード	詳細 コード	E コード	M-NET コード				
E11	1500	002	-	-	液バック保護 2	(1) 圧縮機シエル油温が - 15℃以下を1時間 検知した場合異常コード を表示する。(圧縮機運 転は停止しません。)こ のときメモリに異常コ ードを記憶する。  (2) シェル下スーパーヒート が10K以上または圧縮 機シエル油温が0℃以 上を検知すると警報出力 を解除する。	(i) 負荷側不良  (ii) サーミスタ不 良 (TH2、PSL)  (iii) サーミスタ、 圧力センサ取 付不良 (TH2、PSL)  (iv) メイン基板の サーミスタ、 圧力センサ入 力回路不良 (TH2、PSL)	膨張弁の開度不良や感温筒取付不良、 電磁弁〈液〉不良、ファンモータの故 障、熱交の詰まり、ファン遅延時間な どの運転状態を確認  技術マニュアル「主要電気回路部品の 故障判定方法」の項参照  サーミスタ・圧力センサの取付位置確 認  センサの取込み温度・圧力をロータリ スイッチ表示機能により確認
E11	1500	003	1600	003	液バック保護 3	(1) サーミスタ〈アキュム レータ入口温度〉が - 46℃未満を検知す るとユニットをいったん停 止し、3分後に再起動す る。このときメモリに異 常コードを記憶する。  (2) ユニット停止から30分 以内に、サーミスタ〈ア キュムレータ入口温度〉 が- 46℃未満を検知す ることを2回繰り返した 場合異常停止する。こ のときメモリに異常コ ードを記憶し異常コ ードを表示する。  (3) サーミスタ〈アキュム レータ入口温度〉が - 42℃以上を検知す ると、運転を復帰する。	(i) 負荷側不良  (ii) サーミスタ不 良 (TH11)  (iii) サーミスタ取 付不良 (TH11)  (iv) メイン基板の サーミスタ入 力回路不良 (TH11)	膨張弁の開度不良や感温筒取付不良、 電磁弁〈液〉不良、ファンモータの故 障、熱交の詰まり、ファン遅延時間な どの運転状態を確認  技術マニュアル「主要電気回路部品の 故障判定方法」の項参照  サーミスタの取付位置確認  センサの取込み温度をロータリスイッ チ表示機能により確認
E11	1500	004	-	-	液バック保護 4	(1) 圧縮機運転中の2時間 以内に下記条件が1時 間以上検知した場合異常 コードを表示する。(圧 縮機運転は停止しま せん。)このときメモリに 異常コードを記憶する。  ・ 圧縮機シエル油温<現在の低 圧圧力飽和(ガス)温度+ 10 ℃(低圧圧力飽和温度が- 10 ℃を超える場合) または圧縮機シエル油温度が ≤ 0℃(低圧圧力飽和温度が - 10℃以下の場合) ・ 吸入スーパーヒート≤ 5K	(i) 負荷側不良  (ii) サーミスタ、 圧力センサ不 良 (TH2、TH7、 PSH、PSL)  (iii) サーミスタ、 圧力センサ取 付不良 (TH2、TH7、 PSH、PSL)  (iv) メイン基板の サーミスタ、 圧力センサ入 力回路不良 (TH2、TH7、 PSH、PSL)	膨張弁の開度不良や感温筒取付不良、 電磁弁〈液〉不良、ファンモータの故 障、熱交の詰まり、ファン遅延時間な どの運転状態を確認  技術マニュアル「主要電気回路部品の 故障判定方法」の項参照  サーミスタ・圧力センサの取付位置確 認  センサの取込み温度・圧力をロータリ スイッチ表示機能により確認

8. 試運転

異常（メンテ）コード猶予コード					異常項目	意味・検知手段	要因	チェック方法および処置
E コード	M-NET コード	詳細 コード	E コード	M-NET コード				
E11	1500	005	-	-	液バック保護 5	<p>(1) 下記条件となった場合を圧縮機運転中または停止中の12時間以内に6回以上検知した場合異常コードを表示する。(圧縮機運転は停止しません。)このときメモリに異常コードを記憶する。</p> <p>・圧縮機シェル油温15分間の最大値と最小値の温度差<math>\geq</math>25K、かつ最小値<math>\leq</math>5℃</p>	(i) 負荷側不良	膨張弁の開度不良や感温筒取付不良、電磁弁〈液〉不良、ファンモータの故障、熱交の詰まり、ファン遅延時間などの運転状態を確認
							(ii) サーミスタ不良 (TH2)	技術マニュアル「主要電気回路部品の故障判定方法」の項参照
							(iii) サーミスタ取付不良 (TH2)	サーミスタの取付位置確認
							(iv) メイン基板のサーミスタ入力回路不良 (TH2)	センサの取込み温度をロータリスイッチ表示機能により確認
E12	1143	-	-	-	高油温異常	<p>(1) 運転中にサーミスタ〈圧縮機シェル油温〉が85℃以上を5秒間連続検知すると圧縮機を停止し3分再起動モードとし、異常コードを表示する。このときメモリに異常コードを記憶する。</p> <p>(2) ユニット停止から3分以降にサーミスタ〈圧縮機シェル油温〉が75℃以下を検知すると運転を復帰する。</p>	(i) ガス漏れ、ガス不足	低圧、サイトグラス確認 冷媒の追加
							(ii) 過負荷運転	運転データの確認 吸入ガス温度の確認
							(iii) 操作弁類の操作不良	操作弁類の全開確認
							(iv) 圧縮機油量が多い	圧縮機油量の確認
							(v) サーミスタ〈圧縮機シェル油温〉不良	センサの取込み温度をロータリスイッチ表示機能により確認 サーミスタの抵抗値確認
							(vi) メイン基板のサーミスタ〈圧縮機シェル油温〉入力回路異常	同上
E14	1302	001	E14	1402	高圧圧力異常 1	<p>(1) 運転中に圧力センサ〈高圧〉が3.95MPa以上を検知すると(1回目の検知)、圧縮機を停止し3分再起動防止モードとなり、3分後に再起動する。このときメモリに異常コードを記憶する。</p> <p>(2) ユニットの停止から30分以内に再度3.95MPa以上を検知することを2回繰り返すと、異常停止し、異常コードを表示する。このときメモリに異常コードを記憶する。</p> <p>(3) ユニット停止から30分以降に3.95MPa以上を検知した場合は1回目の検知となり、上記(1)と同一の動作となる。</p>	(i) 操作弁類の操作不良	操作弁類の全開を確認
							(ii) ショートサイクル運転	吸込み空気温度の確認
							(iii) 熱交換器の汚れ	熱交換器の汚れを確認
							(iv) ファンモータ不良	技術マニュアル「ファンの故障判定方法」の項参照
							(v) ファンモータコネクタ抜け	ファンモータコネクタの差込み確認
							(vi) 圧力センサ〈高圧〉不良	技術マニュアル「主要電気回路部品の故障判定方法」の項参照
							(vii) メイン基板の圧力センサ〈高圧〉入力回路異常	センサの取込み圧力をロータリスイッチ表示機能により確認
							(viii) 圧力開閉器〈高圧〉のコネクタ抜け	圧力開閉器〈高圧〉のコネクタの差込み確認 圧力開閉器〈高圧〉からメイン基板までの配線異常
							(ix) 冷媒量過多	運転中の高圧圧力確認
E21	1302	003	-	-	高圧圧力異常 2	(1) 初めて起動する場合に、圧力センサ〈高圧〉が0MPa以下であれば1回目の検知で異常停止する。	(i) 試運転時の冷媒チャージ忘れ	試運転前の高圧圧力確認

異常 (メンテ) コード猶予コード					異常項目	意味・検知手段	要因	チェック方法および処置	
E コード	M-NET コード	詳細 コード	E コード	M-NET コード					
E22	5201	-	E22	1402	圧力センサ (高圧) 異常	(1) 圧力センサ (高圧) がオープン、またはショートを検知した場合 (1 回目の検知)、圧縮機を停止し 3 分再起動モードとなり、3 分後に再起動する。このときメモリに異常コードを記憶する。  (2) ユニットの停止から 30 分以内に再度オープンまたはショートを検知することを 2 回繰り返すと、異常コードを表示する。TH8 による代用運転が可能な場合「TH8 + 15℃」を圧力に換算し運転を実施する。このときメモリに異常コードを記憶し、異常コードを表示する。	(i) 圧力センサ (高圧) 不良	技術マニュアル「主要電気回路部品の故障判定方法」の項参照	
							(ii) センサ線の被覆破れ	被覆破れの確認	
							(iii) コネクタ部のピン抜け	コネクタ部のピン抜けの確認	
							(iv) センサ線の断線	断線の確認	
							(v) メイン基板の低圧圧力入力回路不良	センサの取込み圧力をロータリスイッチ表示機能により確認	
E26	5106	-	-	-	サーミスタ (外気温度) 異常	(1) 運転中にサーミスタのショート (高温取込) またはオープン (低温取込) を検知するとサーミスタ異常とする。このとき異常コードを表示し、異常コードを記憶する。他のセンサによる代用運転が可能な場合、自動的に運転を継続する。	(i) サーミスタ不良	サーミスタの抵抗確認	
E30	5110	001	E30	INV 放熱板温度低下/サーミスタ回路異常	Comp		(ii) リード線のかみ込み	リード線のかみ込みの確認	
								(iii) 被覆破れ	被覆破れの確認
								(iv) コネクタ部のピン抜け接触不良	コネクタ部のピン抜けの確認
								(v) 断線	断線の確認
								(vi) 基板のサーミスタ入力回路異常	センサの取込み温度をロータリスイッチ表示機能により確認
								(vii) インバータ基板不良	再運転しても E30 となる場合は、インバータ基板交換
E31	4250	101	E31	(4350)	IPM 異常	Comp	(1) IPM のエラー信号を検知した場合	(i) インバータ出力関係	技術マニュアル「インバータの故障判定方法」の項参照
E33	4250	103	E33	(4350)	過電流遮断 (INV 直流電流センサ) 異常	Comp	(1) 電流センサで過電流遮断 (64A) を検知した場合	(i) 圧縮機への冷媒寝込み	圧縮機に冷媒が寝込んでいないか確認
E34	4250	104	E34	(4350)	IPM ショート/地絡異常	Comp	インバータ起動直前に IPM のショート破壊または圧縮機またはファンモータの地絡を検知した場合	(i) 圧縮機地絡	技術マニュアル「インバータの故障判定方法」の項参照
								(ii) インバータ出力関係	
								(iii) ファンモータ地絡	
E35	4250	105	E35	(4350)	INV 負荷短絡異常	Comp	インバータ起動直前に圧縮機またはファンモータ短絡を検知した場合	(i) 圧縮機短絡	技術マニュアル「インバータの故障判定方法」の項参照
								(ii) 出力配線異常	
								(iii) ファンモータ短絡	
E36	4250	106	E36	(4350)	過電流遮断 (INV 瞬時値 S/W) 異常	Comp	電流センサで所定値以上の過電流を検知した場合 所定値の詳細は、所定値一覧の表を参照してください。「所定値一覧 (129 ページ)」	(i) インバータ出力関係	技術マニュアル「インバータの故障判定方法」の項参照
E37	4250	107	E37	(4350)	過電流遮断 (INV 実効値 S/W) 異常	Comp		(ii) 圧縮機への冷媒寝込み	圧縮機に冷媒が寝込んでいないか確認
								(iii) 凝縮器吸込温度が使用範囲を超える	

8. 試運転

異常 (メンテ) コード猶予コード					異常項目	意味・検知手段	要因	チェック方法および処置
E コード	M-NET コード	詳細 コード	E コード	M-NET コード				
E38	4220	108	E38	(4320)	INV 母線電圧 低下保護	Comp	(1) インバータ運転中に Vdc ≤ 180V を検出し た場合 (ソフトウェア検知)	<p>(i) 電源環境</p> <p>異常検知時の瞬停、停電などの発生 確認 各相間電圧 ≥ 180V かどうか確認</p> <p>(ii) 検知電圧降下</p> <p>インバータ停止中にインバータ基板 上 SC-P1, IPM N 端子間の電圧確認 → 220V 以上であれば下記確認</p> <p>a) LED モニタにより母線電圧値 &gt; 180V を確認 180V 以下の場合はインバー タ基板交換</p> <p>b) メイン基板 CN72 電圧確認→ (iii) へ</p> <p>c) コイル (L1 ~ L3) 接続状態、 断線確認</p> <p>d) ダイオードスタック抵抗値確認 技術マニュアル「インバータの 故障判定方法」の項参照</p> <p>e) 配線接続状態確認 ノイズフィルタ基板～インバー タ基板間 インバータ基板～C1 間 問題なければノイズフィルタ基 板交換</p> <p>→ 220V 未満であれば下記確認</p> <p>a) インバータ基板上 SC-P1, IPM N 端子への配線接続確認</p> <p>b) ノイズフィルタ基板～インバー タ基板間 配線接続状態確認</p> <p>c) ダイオードスタック抵抗値確認 技術マニュアル「インバータの 故障判定方法」の項参照</p> <p>d) 突入防止抵抗値確認 技術マニュアル「インバータの 故障判定方法」の項参照</p> <p>e) ノイズフィルタ基板交換</p> <p>インバータ停止中にファンインバー タ基板上の CNVDC 部電圧確認 → 220V 以上であれば下記確認</p> <p>a) メイン基板 CN72 電圧確認→ (iii) へ</p> <p>b) コイル (L1 ~ L3) 接続状態、 断線確認</p> <p>c) 配線接続状態確認 問題なければノイズフィルタ基 板交換 交換後、再運転させても同じ異 常となる場合は、ファンイン バータ基板交換</p> <p>→ 220V 未満であれば下記確認</p> <p>a) CNVDC コネクタ接続確認</p> <p>(iii) メイン基板不 良</p> <p>インバータ運転中にメイン基板のコ ネクタ CN72 に DC12V が印加さ れているか確認</p> <p>→ 印加されていない場合はメイン基板 ヒューズ F01 (または F1, F2) を 確認し、問題なければメイン基板交 換</p>



異常（メンテ）コード猶予コード					異常項目	意味・検知手段	要因	チェック方法および処置	
E コード	M-NET コード	詳細 コード	E コード	M-NET コード					
E39	4220	109	E39	(4320)	INV 母線電圧 上昇保護	Comp	(1) インバータ運転中に Vdc $\geq$ 400V を検出し た場合	(i) 異電圧接続 (ii) INV 基板不良	電源端子台で電源電圧を確認 電源に問題なければ INV 基板を交 換
E41	4220	111	E41	(4320)	ロジック異常	Comp	(1) ハードウェア異常ロジック 回路のみ作動した場合	(i) 外来ノイズ (ii) INV 基板不良	技術マニュアル「インバータの故障 判定方法」の項参照
E42	4230	—	E42	4330	INV 放熱板温 度過熱保護	Comp	(1) インバータの放熱板温度 センサ THHS で所定値 以上の温度を検知した場 合 所定値の詳細は、所定値 一覧の表を参照してくだ さい。「所定値一覧 (129 ページ)」	(i) 風路詰まり (ii) 配線不良 (iii) THHS 不良 (iv) INV 基板不良 (v) ファン不良	制御箱の放熱板冷却風路に詰まりが ないか確認 ファン用配線確認 a) インバータ基板 IGBT 取付状 態確認 (IGBT のヒートシンク取付状 態に問題ないか確認) b) THHS センサの取込み値をロー タリスイッチ表示機能により 確認 → 異常な値が表示される場合は、イン バータ基板交換 技術マニュアル「インバータの故障 判定方法」の項参照 技術マニュアル「インバータの故障 判定方法」の項参照 「ファンの故障判定方法」の項参照
E43	4240	—	E43	4340	INV 過負荷保 護	Comp	(1) インバータ運転中に圧縮 機電流 $>$ I <sub>max</sub> (Arms) または THHS $>$ TOL (°C) を 10 分間連続で 検知した場合 所定値の詳細は、所定値 一覧の表を参照してくだ さい。「所定値一覧 (129 ページ)」	(i) 風路ショート サイクル (ii) 風路詰まり (iii) 電源 (iv) 配線不良 (v) THHS 不良 (vi) 電流センサ (CT12,CT22 ) 不良 (vii) インバータ回 路不良 (viii) 圧縮機不良	ユニット排気がショートサイクルし てないか、ファンモータが故障して いないか確認 放熱板冷却風路に詰まりがないか確 認 電源電圧 $\geq$ 180V か ファン用配線確認 THHS サーミスタの取込み温度を ロータリスイッチ表示機能により確 認 → 異常な値が表示される場合は、イン バータ基板交換 技術マニュアル「インバータの故障 判定方法」の項参照 技術マニュアル「インバータの故障 判定方法」の項参照 運転中圧縮機が異常過熱してない か → 冷媒回路（圧縮機吸入温度、高圧な ど）確認 問題なければ圧縮機異常

8. 試運転

異常 (メンテ) コード猶予コード					異常項目	意味・検知手段	要因	チェック方法および処置							
E コード	M-NET コード	詳細 コード	E コード	M-NET コード											
E45	5301	115	E45	(4300)	電流センサ (INV 交流電 流) 異常	Comp	(1) インバータ運転中に所定 値未満の出力電流を 10 秒間連続して検知した場 合 所定値の詳細は、所定値 一覧の表を参照してくだ さい。「所定値一覧 (129 ページ)」	(i) インバータ出 力欠相	出力配線の接続状態確認						
								(ii) 圧縮機不良	技術マニュアル「インバータの故 障判定方法」の項参照						
								(iii) インバータ基 板不良	再運転しても同じ異常となる場合 はインバータ基板交換						
E46	5301	116	E46	(4300)	電流センサ (INV 直流電 流) 異常	Comp	(1) インバータ起動時の母線 電流 <18A を検知した 場合	(i) 接触不良	INV 基板の CNCT コネクタと DCCT 側コネクタ部接触確認						
								(ii) 取付不良	DCCT 取付方向確認						
								(iii) DCCT センサ 不良	DCCT センサ交換						
								(iv) INV 基板不良	INV 基板交換						
E47	5301	117	E47	(4300)	電流センサ回 路 (INV 交流 電流) 異常	Comp	(1) インバータ起動直前に交 流電流センサ検出回路で 異常値を検出した場合	(i) INV 基板不良	技術マニュアル「インバータの故 障判定方法」の項参照						
								(ii) 圧縮機不良	技術マニュアル「インバータの故 障判定方法」の項参照						
E48	5301	118	E48	(4300)	電流センサ回 路 (INV 直流 電流) 異常	Comp	(1) インバータ起動直前に DCCT 検出回路で異常 値を検出した場合	(i) 接触不良	INV 基板の CNCT コネクタと DCCT 側コネクタ部接触確認						
								(ii) INV 基板不良	INV 基板異常検出回路確認 技術マニュアル「インバータの故 障判定方法」の項参照						
								(iii) DCCT センサ 不良	(ii) まですべて問題がない場合、DCCT 交換、DCCT 取付方向確認						
								(iv) 圧縮機地絡か つ IPM 不良	圧縮機地絡、巻線異常確認、INV 回路の不具合確認 技術マニュアル「インバータの故 障判定方法」の項参照						
E49	5301	119	E49	(4300)	IMP オープ ン / INV 交 流電流センサ 抜け検知異常	Comp	(1) INV 起動直前に自己診断 動作で電流検知ができ ない場合	(i) インバータ出 力配線不良	出力配線接続状態確認 インバータ基板上 CT12、CT22 に U、W 相の出力配線が貫通して いるか確認						
								(ii) インバータ不 良	技術マニュアル「インバータの故 障判定方法」の項参照						
								(iii) 圧縮機不良	技術マニュアル「インバータの故 障判定方法」の項参照						
								(iv) 欠相	IPM- 圧縮機間の配線接続状態を確 認						
E50	5301	120	E50	(4300)	INV 交流電流 センサ誤配線 検知異常	Comp	(1) 起動直前の自己診断動作 で意図した電流検知が できない場合 (ACCT セ ンサ取付け状態が不適切 であることを検知)	(i) インバータ出 力配線不良	出力配線接続状態確認 インバータ基板上 CT12、CT22 に U、W 相の出力配線が貫通して いるか確認						
								(ii) インバータ不 良	技術マニュアル「インバータの故 障判定方法」の項参照						
								(iii) 圧縮機不良	技術マニュアル「インバータの故 障判定方法」の項参照						
								(iv) インバータ基 板不良	上記で問題がなければインバータ 基板交換						
E51	0403	001	E51	4300	シリアル通信 (メイン基板) 異常	Comp	メイン基板-インバータ基板の シリアル通信が成立しない場合	(i) 配線不良	以下の配線接続状態確認  メイン基板とインバータ基板間 <table border="1" style="margin-left: 20px;"> <tr> <td>メイン基板側</td> <td>インバータ基板側</td> </tr> <tr> <td>CN2</td> <td>CN2</td> </tr> <tr> <td>CN4</td> <td>CN43</td> </tr> </table>	メイン基板側	インバータ基板側	CN2	CN2	CN4	CN43
								メイン基板側	インバータ基板側						
CN2	CN2														
CN4	CN43														
(ii) インバータ基 板不良、メイ ン基板不良	電源リセットしても再現する場 合はインバータ基板またはメイン基 板を交換														

異常 (メンテ) コード猶予コード					異常項目	意味・検知手段	要因	チェック方法および処置	
E コード	M-NET コード	詳細 コード	E コード	M-NET コード					
E52	4121	-	E52	4171	アクティブフィルタ異常 詳細については指定のページを参照してください。「異常コード一覧 (133 ページ)」	アクティブフィルタを接続していない状態でアクティブフィルタスイッチが ON となっている。	(i) ディップスイッチ設定間違い	メイン基板のディップスイッチ (SW2-10) を [OFF] にする。	
							(ii) 配線不良	現地電気配線がアクティブフィルタに接続されていることを確認。メイン基板コネクタ CN51, CN3S- アクティブフィルタ間配線およびコネクタ部の接触を確認。	
							(iii) アクティブフィルタの異常	メイン基板上の E コードを確認してください。詳細については「異常コード一覧」、アクティブフィルタの据付工事説明書を確認ください。	
E60	5108	-	-	-	サーミスタ (液管温度) 異常	(1) 運転中にサーミスタのショート (高温取込) またはオープン (低温取込) を検知するとサーミスタ異常とする。 このとき異常コードを表示し、異常コードを記憶する。他のセンサによる代用運転が可能な場合、自動的に運転を継続する。	(i) サーミスタ不良	サーミスタの抵抗確認	
							(ii) リード線のかみ込み	リード線のかみ込みの確認	
							(iii) 被覆破れ	被覆破れの確認	
							(iv) コネクタ部のピン抜け接触不良	コネクタ部のピン抜けの確認	
							(v) 断線	断線の確認	
							(vi) 基板のサーミスタ入力回路異常	センサの取込み温度をロータリスイッチ表示機能により確認	
E68	4220	131	E68	(4320)	INV 母線電圧低下保護	Comp	E38 に同じ	E38 に同じ	E38 に同じ
E70	1302	002	-	-	機械式保護器 (圧力開閉器) 作動	(1) 圧力開閉器 4.15MPa が作動した場合は異常停止し、異常コードを表示する。このときメモリに異常コードを記憶する。	(i) 操作弁類の操作不良	操作弁類の全開を確認	
							(ii) ショートサイクル運転	吸込み空気温度の確認	
							(iii) 熱交換器の汚れ	熱交換器の汚れを確認	
							(iv) ファンモータ不良	ファンモータの点検	
							(v) ファンモータコネクタ抜け	ファンモータコネクタの挿込み確認	
							(vi) 圧力開閉器 (高圧) のコネクタ抜け	圧力開閉器 (高圧) のコネクタの挿込み確認	
							(vii) 冷媒量過多	運転中の高圧圧力確認	
							(viii) 圧力開閉器 (高圧) または配線異常	圧力開閉器 (高圧) の故障または圧力開閉器 (高圧) からメイン基板までの配線異常	
							(ix) ヒューズ切れ	ヒューズ (FO1) が切れていないかチェック	
E75	5107	-	-	-	サーミスタ (吸入管温度) 異常	(1) 運転中にサーミスタのショート (高温取込) またはオープン (低温取込) を検知するとサーミスタ異常とする。 このとき異常コードを表示し、異常コードを記憶する。他のセンサによる代用運転が可能な場合、自動的に運転を継続する。	(i) サーミスタ不良	サーミスタの抵抗確認	
							(ii) リード線のかみ込み	リード線のかみ込みの確認	
							(iii) 被覆破れ	被覆破れの確認	
							(iv) コネクタ部のピン抜け接触不良	コネクタ部のピン抜けの確認	
							(v) 断線	断線の確認	
							(vi) 基板のサーミスタ入力回路異常	センサの取込み温度をロータリスイッチ表示機能により確認	

8. 試運転

異常 (メンテ) コード猶予コード					異常項目	意味・検知手段	要因	チェック方法および処置	
E コード	M-NET コード	詳細 コード	E コード	M-NET コード					
E94	1116	-	-	-	液管温度異常	圧縮機運転かつ外気温度 (TH6) > 15℃かつサブクーラー定値以上かつ外気温度 (TH6) と液管温度 (TH8) の差が 12K より大きい場合、異常コードを表示し、異常コードを記憶する。	(i) サーミスタ不良 (TH6-1 ~ 3、TH8-1 ~ 3、PSH)	サーミスタの抵抗確認	
							(ii) サーミスタ取付不良 (TH6-1 ~ 3、TH8-1 ~ 3、PSH)	サーミスタ、圧力センサの取付位置確認	
							(iii) 基板のサーミスタ入力回路不良 (TH6-1 ~ 3、TH8-1 ~ 3、PSH)	センサの取込精度をロータリスイッチ表示機能により確認	
E99	5111	002	-	-	サーミスタ (ACC 入口温度) 異常	(1) 運転中にサーミスタのショート (高温取込) またはオープン (低温取込) を検知するとサーミスタ異常とする。このとき異常コードを表示し、異常コードを記憶する。他のセンサによる代用運転が可能な場合、自動的に運転を継続する。	(i) サーミスタ不良	サーミスタの抵抗確認	
							(ii) リード線のかみ込み	リード線のかみ込みの確認	
							(iii) 被覆破れ	被覆破れの確認	
							(iv) コネクタ部のピン抜け接触不良	コネクタ部のピン抜けの確認	
							(v) 断線	断線の確認	
							(vi) 基板のサーミスタ入力回路異常	センサの取込み温度をロータリスイッチ表示機能により確認	
E130	5110	005	E130	1214	INV 放熱板温度低下 / サーミスタ回路異常	Fan	インバータ起動直前および運転中にファン THHS センサのオープン、ショートを検知した場合	(i) ファンインバータ基板不良	再運転しても E130 となる場合は、ファンインバータ基板交換
E131	4255	101	E131	(4355)	IPM 異常	Fan	(1) IPM のエラー信号を検知した場合	(i) インバータ出力関係	技術マニュアル「インバータの故障判定方法」の項参照 「ファンの故障判定方法」の項参照
								(ii) ファンモータ異常	
								(iii) ファンインバータ基板不良	
E134	4255	104	E134	(4355)	IPM ショート / 地絡異常	Fan	インバータ起動直前に IPM のショート破損またはファンモータの地絡を検知した場合	(i) ファンモータ地絡	技術マニュアル「インバータの故障判定方法」の項参照
								(ii) ファンインバータ基板不良	技術マニュアル「インバータの故障判定方法」の項参照
E135	4255	105	E135	(4355)	INV 負荷短絡異常	Fan	インバータ起動直前にファンモータの短絡を検知した場合	(i) ファンモータ短絡	技術マニュアル「インバータの故障判定方法」の項参照
								(ii) 出力配線	短絡ないか確認
E136	4255	106	E136	(4355)	過電流遮断 < INV 瞬時値 S/W > 異常	Fan	電流検出回路で所定値以上の過電流を検知した場合 所定値の詳細は、所定値一覧の表を参照してください。 [所定値一覧 (129 ページ)]	(i) ファンインバータ基板不良	技術マニュアル「インバータの故障判定方法」の項参照
								(ii) ファン不良	ファン動作確認 ファン動作に問題あればファンモータ確認 技術マニュアル「ファンの故障判定方法」の項参照
								(iii) 風路詰まり	ヒートシンク冷却風路に詰まりがないか確認
E138	4225	108	E138	(4325)	INV 母線電圧低下保護	Fan	E38 に同じ	E38 に同じ	E38 に同じ
E139	4225	109	E139	(4325)	INV 母線電圧上昇保護	Fan	(1) インバータ運転中に Vdc ≥ 400V を検出した場合	(i) 異電圧接続	電源端子台にて電源電圧を確認 電源に問題なければファンインバータ基板を交換
								(ii) ファンインバータ基板不良	
E141	4225	111	E141	(4325)	ロジック異常	Fan	(1) ハードウェア異常ロジック回路のみ作動した場合	(i) 外来ノイズ	技術マニュアル「インバータの故障判定方法」の項参照
								(ii) ファンインバータ基板不良	

異常 (メンテ) コード猶予コード					異常項目	意味・検知手段	要因	チェック方法および処置							
E コード	M-NET コード	詳細 コード	E コード	M-NET コード											
E142	4235	-	E142	4335	INV 放熱板 温度加熱保 護	Fan	ファンインバータの放熱板温 度センサ THHS で所定値以 上の温度を検知した場合 所定値の詳細は、所定値一覧 の表を参照してください。 「所定値一覧 (129 ページ)」	(i) ファンインバー タ基板不良	技術マニュアル「インバータの故 障判定方法」の項参照						
								(ii) ファン不良	ファン動作確認 ファン動作に問題あればファン モータ確認 技術マニュアル「ファンの故障判 定方法」の項参照						
								(iii) 風路詰まり	ヒートシンク冷却風路に詰まりが ないか確認						
								(iv) THHS 不良	a) ファンインバータ基板 IPM 取付状態確認 (IPM のヒート シンク取付状態に問題ないか 確認)。 b) ファン THHS センサの取込 値をロータリスイッチ表示機 能により確認 異常な値が表示される場合 は、ファンインバータ基板交 換						
E143	4245	-	E143	4345	INV 過負荷 保護	Fan	インバータ運転中にファン出 力電流 > I <sub>max</sub> (Arms) を 10 分間連続で検知した場合 所定値の詳細は、所定値一覧 の表を参照してください。 「所定値一覧 (129 ページ)」	(i) IPM 接触不良	IPM と冷却プレートとが接触して いるか確認 (ファンインバータ基板を取り外 し、IPM の放熱用グリスの様子を 確認)						
								(ii) 風路詰まり	ヒートシンク冷却風路に詰まりが ないか確認						
								(iii) 電源	電源電圧 ≥ 180V か						
								(iv) ファンインバー タ基板不良	技術マニュアル「インバータの故 障判定方法」の項参照						
E145	5305	135	E145	(4305)	電流検出異 常	Fan	インバータ運転中に所定値未 満の出力電流を 10 秒間連続 検知した場合 所定値の詳細は、所定値一覧 の表を参照してください。 「所定値一覧 (129 ページ)」	(i) ファンインバー タ基板出力欠相	ファン基板出力配線の接続状態確 認						
								(ii) ファンモータ不 良	ファン動作確認 ファン動作に問題あればファン モータ確認 技術マニュアル「ファンの故障判 定方法」の項参照						
								(iii) ファンインバー タ基板不良	技術マニュアル「インバータの故 障判定方法」の項参照						
E147	5305	136	E147	(4305)	電流検出回 路異常	Fan	インバータ起動直前に電流検 出回路にて異常値を検出した 場合	(i) ファンインバー タ基板不良	技術マニュアル「インバータの故 障判定方法」の項参照						
E151	0403	005	E151	4305	シリアル通 信 (メイン 基板) 異常	Fan	メイン基板 - ファンインバー タ基板のシリアル通信が成立 しない場合	(i) 配線不良	以下の配線接続状態確認  メイン基板とファンインバータ基 板間 <table border="1" style="margin-left: auto; margin-right: auto;"> <tr> <td style="padding: 2px;">M/基板側</td> <td style="padding: 2px;">ファンインバータ基板側</td> </tr> <tr> <td style="padding: 2px;">CN332</td> <td style="padding: 2px;">CN81</td> </tr> <tr> <td style="padding: 2px;">CN4B</td> <td style="padding: 2px;">CN80</td> </tr> </table>	M/基板側	ファンインバータ基板側	CN332	CN81	CN4B	CN80
								M/基板側	ファンインバータ基板側						
CN332	CN81														
CN4B	CN80														
(ii) ファンインバー タ基板不良 メイン基板不良	電源リセットしても再現する場 合はファンインバータ基板または メイン基板を交換														
E159	4255	137	E159	(4355)	INV 脱調異 常	Fan	インバータ運転中にモータが ロックして正常に回転しない 状態を検知した場合	(i) ファンモータ ロック	ファンの羽に異物がはさまって いないか確認						
								(ii) ファンモータ不 良	ファン動作確認 ファン動作に問題あればファン モータ確認 技術マニュアル「ファンの故障判 定方法」の項参照						
								(iii) ファンインバー タ基板不良	技術マニュアル「インバータの故 障判定方法」の項参照						
E168	4225	131	E168	(4325)	INV 母線電 圧低下保護	Fan	E68 に同じ	E68 に同じ	E68 に同じ						

8. 試運転

異常 (メンテ) コード猶予コード					異常項目	意味・検知手段	要因	チェック方法および処置
E コード	M-NET コード	詳細 コード	E コード	M-NET コード				
E200	6500	-	-	-	通信異常一 括	下記参照		
-	-	-	E53	6600	アドレス 2 重定義エ ラー	同じアドレスのユニットが送 信していることを確認した場 合に検知するエラー	(i) コンデンシング ユニット・負荷 装置・リモコン などのコント ローラの中に同 じアドレスが 2 台以上ある。  (ii) 伝送信号上にノ イズが入り、信 号が変化してし まった場合	E53 エラーが発生した場合には、 ユニット運転スイッチで異常を解 除し、再度運転します。  a) 5 分以内に再度、異常発生し た場合 異常発生元と同じアドレスの ユニットを探します。  b) 5 分以上運転しても、異常が 発生しない場合 伝送線上の伝送波形・ノイズ を調査します。
-	-	-	E54	6602	伝送プロ セッサ H/W エラー	伝送プロセッサが“0”を送 信したつもりであるのに、伝 送線上には、“1”が出ている。	(i) 電源を ON にしたままで、負荷装置・コンデンシング ユニットのいずれかの伝送線の配線を工事または、極 性変更した場合送信データ同士が衝突した時に波形が 変形し、エラーを検知する。  (ii) 負荷装置に 100V 電源を接続した場合  (iii) 伝送線の地絡  (iv) 複数冷媒系統をグルーピングする場合に、複数のコン デンシングユニットの給電コネクタ (CN40) を挿入  (v) 異常発生元のコントローラ不良  (vi) 伝送線上のノイズにより、伝送データが変化した場合  (vii) 集中管理用伝送線に電圧が印加されていない。	
-	-	-	E55	6603	BUS BUSY	(1) 衝突負けオーバーエ ラー伝送の衝突により 送信できない状態が、 4～10 分間連続で発 生した場合  (2) ノイズなどにより、伝 送線上にデータが出せ ない状態が 4～10 分 間連続で発生した場合	(i) 伝送線上にノイ ズなどの短い周 期の電圧が連続 して混入してい るため、伝送プ ロセッサが送信 できない状態と なっている。  (ii) 発生元コント ローラの不良	伝送線上の伝送波形・ノイズを調 査します。 技術マニュアル「伝送波形・ノイ ズ調査要領」の項参照 → ノイズのない場合には、発生元の コントローラ不良 → ノイズのある場合には、ノイズ調 査を行います。
-	-	-	E56	6606	不正電文長 エラー	基板内機器プロセッサと伝送 プロセッサの間の通信不良	(i) 発生元コント ローラの偶発的 な誤動作により、 データが正常に 伝わらなかった ために発生した 異常  (ii) 発生元コント ローラの不良	コンデンシングユニット、負荷装 置の電源を遮断します。(別々に電 源 OFF にした場合、マイコンがリ セットされないため、復旧しな い。) → 再度、同じ異常が発生した場合は、 発生元コントローラの不良。
-	-	-	E57	6607	ACK 無しエ ラー	送信後、相手からの返事 (ACK 信号) が ない場合に、送信側のコントローラが検知する異常 (例：30 秒間隔の再送で 6 回連続 ACK 信号がない場合に、送信側が異常を検知する)		

異常 (メンテ) コード猶予コード					異常項目	意味・検知手段	要因	チェック方法および処置
E コード	M-NET コード	詳細 コード	E コード	M-NET コード				
-	-	-	E64	6608	応答フレーム無しエラー	<p>応答なしエラー送信して、相手から受診したという返事 (ACK) はあったが、応答コマンドが返ってこない場合のエラー 3秒間隔 10 回連続にて送信側が異常を検知する <b>リモコンに表示したアドレス・属性は、異常を検知したコントローラを示します。</b></p>	<p>(i) 電源を ON したままで、伝送線の配線を工事または、極性変更した場合送信データ同士が衝突した時に波形が変形し、エラーを検知</p> <p>(ii) 伝送状態がノイズなどにより失敗を繰り返している。</p> <p>(iii) 伝送線配線の許容範囲オーバーによる伝送線電圧 / 信号の減衰 最遠端 : 200m 以下 リモコン配線 : 10m 以下</p> <p>(iv) 伝送線の種類アンマッチによる伝送電圧 / 信号の減衰 線径 : 1.25mm<sup>2</sup> 以上</p>	<p>a) 試運転時に発生した場合 コンデンシングユニット・負荷装置の電源を5分以上同時に OFF とし、再投入します。 → 正常に復帰した場合は、通電のまま伝送線工事を実施したための異常検出 → 再度異常発生した場合は、b) 項へ</p> <p>b) 左記要因の (iii)、(iv) 項チェック → 要因ある場合には、修正 → 要因無い場合には c) 項チェック</p> <p>c) 伝送線上の伝送波形・ノイズを調査する。技術マニュアル「伝送波形・ノイズ調査要領」の項参照</p> <p><b>E64 が発生している場合には、ノイズの可能性大</b></p>
E201	7109	001	-	-	接続設定エラー (コントローラ)	<p>コンデンシングユニットからの送信に対し 10 分以上コントローラから応答がない</p>	<p>(i) コントローラが通信なし設定となっている</p> <p>(ii) コントローラの立上げが完了していない</p> <p>(iii) 伝送線の接続誤り</p> <p>(iv) 伝送線の断線</p> <p>(v) コンデンシングユニットの機種選択スイッチ設定が間違っている</p>	<p>a) コントローラの設定、立上げ完了の有無をチェックする</p> <p>b) 伝送電源基板の TB3 の M1-M2 端子間の電圧チェック (DC24V)</p> <p>c) コンデンシングユニット～コントローラ間の伝送線接続チェック</p> <p>d) 誤って機種選択スイッチ (コンデンシングユニットメイン基板のディップスイッチ) が変更されていないか確認します。</p>
E202	7109	002	-	-	接続設定エラー (コントローラ親機重複)	<p>コンデンシングユニットからの送信に対し複数のコントローラから応答</p>	<p>コントローラの設定誤り</p>	<p>コントローラの据付工事説明書に従い、再設定してください。</p>

## 8. 試運転

異常 (メンテ) コード猶予コード					異常項目	意味・検知手段	要因	チェック方法および処置
E コード	M-NET コード	詳細 コード	E コード	M-NET コード				
-	-	-	-	-	システム異常			
E230	7102	-	-	-	接続台数エラー	接続台数エラー コンデンシングユニットへの 接続台数が“0”またはオー バーしている	(i) コンデンシング ユニットの室内 外伝送線端子台 (TB 3) に接続 されているユ ニット台数が、 制限台数外と なっている  (ii) コンデンシング ユニットの伝送 線外れ  (iii) 伝送線の短絡  (iv) コンデンシング ユニットの機種 選択スイッチ設 定が間違ってい る  (v) コンデンシング ユニットのアド レス設定ミス 同一冷媒回路系 のコンデンシン グユニットのアド レスが連番に なっていない	a) コンデンシングユニットの室 内外伝送線用端子台 (TB3) への接続台数が制限台数を超 えていないか確認します。  b) 左記 (ii)(iii)(iv)(v) 項をチェッ クする。  c) 集中管理用伝送線端子台 (TB7) への伝送線と室内外 伝送線端子台 (TB3) を間 違って、接続されていないか どうか確認する。  d) 誤って機種選択スイッチ (コ ンデンシングユニットメイン 基板上のディップスイッチ) が変更されていないか確認し ます。
-	-	-	-	-	アドレス設定 エラー			
E240	7105	001	-	-		アドレス設定エラー コンデンシングユニットのアド レス設定が間違っている	(i) コンデンシング ユニットのアド レス設定ミス コンデンシング ユニットのアド レスが指定の範 囲に設定されて いない  (ii) コンデンシング ユニットの機種 選択スイッチ設 定が間違ってい る	a) コンデンシングユニットのアド レス設定が、151～246 に設定されていることを確認 します。範囲外の場合には再 設定し、電源を再投入しま す。  b) 誤って機種選択スイッチ (コ ンデンシングユニットメイン 基板上のディップスイッチ) が変更されていないか確認し ます。
E241	7105	002	-	-				
E242	7105	003	-	-				
E243	7105	004	-	-				
E244	7105	005	-	-				
E245	7105	010	-	-				



異常（メンテ）コード猶予コード					異常項目	意味・検知手段	要因	チェック方法および処置		
Eコード	M-NETコード	詳細コード	Eコード	M-NETコード						
-	-	-	-	-	機能設定異常					
E250	7113	014	-	-		機能設定エラー 抵抗による機能設定エラー	(i) 配線不良	a) メイン基板コネクタ CNTYP1,4,5 のコネクタ部を確認 インバータ基板コネクタ CNTYP のコネクタ部を確認		
E251	7113	015	-	-					(ii) コネクタ部の外れ、短絡、接触不良	b) 交換した基板の適用機種を確認し、NG なら正しい基板に交換
E252	7113	016	-	-	Comp				(iii) メイン基板とインバータ基板の不整合（基板交換間違い）	c) 誤って機種選択スイッチ（コンデンシングユニットメイン基板上のディップスイッチ）が変更されていないか確認します。
E352	7113	056	-	-	Fan				(iv) コンデンシングユニットの機種選択スイッチ設定が間違っている	
E253	7113	020	-	-					(v) コンデンシングユニットの伝送線外れ	d) コンデンシングユニット内の伝送線接続チェック
E254	7113	021	-	-					(vi) 伝送線の短絡	
E255	7113	001	-	-	Comp					
E355	7113	005	-	-	Fan					
-	-	-	-	-	機種未設定異常					
E260	7117	014	-	-		機種未設定エラー	(i) 配線不良	a) メイン基板コネクタ CNTYP1,4,5 のコネクタ部を確認 インバータ基板コネクタ CNTYP のコネクタ部を確認		
E261	7117	015	-	-					(ii) コネクタ部の外れ、短絡、接触不良	
E262	7117	016	-	-	Comp				(iii) コンデンシングユニットの機種選択スイッチ設定が間違っている	
E362	7117	056	-	-	Fan					

## 所定値一覧

## 圧縮機インバータの場合

Eコード	意味・検知手段	インバータ基板 INV25
E36	過電流遮断< INV 瞬時値 S/W >異常 (Apeak)	106
E37	過電流遮断< INV 実効値 S/W >異常 (Arms)	64
E42	放熱板温度加熱保護 (°C)	90
E43	過負荷保護 I <sub>max</sub> (Arms)	53
	温度保護 TOL (°C)	80
E45	電流センサ異常 (Arms)	2

## ファンインバータの場合

Eコード	意味・検知手段	インバータ基板 INV/S20
E136	過電流遮断< INV 瞬時値 S/W >異常 (Apeak)	12
E142	放熱板温度加熱保護 (°C)	100
E143	過負荷保護 I <sub>max</sub> (Arms)	6.5
E145	電流検出異常 (Arms)	0.2

## [7] プレアラーム (P) コード別対処方法一覧表

プレアラームコード			異常項目	意味・検知手段	検知後の無視時間	解除条件	要因	チェック方法および処置
Pコード	M-NETコード	詳細コード						
P01	1601	01	冷媒不足検知プレアラーム	サブクール効率 EscA がしきい値を約 40 分下回った場合 詳細は指定のページを参照してください。「冷媒不足プレアラームコードの内容と対処方法 (109 ページ)」	検知後 24 時間 (ただし運転 SW1 で解除された場合を除く)	以下のいずれかの条件で解除する。 ①サブクール効率 EscA が約 10 分しきい値を上回った場合  ②運転 SW1、1-3 番端子間、または 2-3 番端子間が OFF となった場合	(i) 初期封入冷媒量不足	冷媒封入アシスト制御などで再充電を実施
							(ii) 冷媒漏れ	冷媒漏れの箇所を特定し補修後、再充電を実施
							(iii) 液バック	ファン遅延時間が 5 分を超えていないか、蒸発器側の不具合などにより液バックが発生していないか
							(iv) 蒸発温度が高い状態が長時間続く	左記要因を取り除く
							(v) サーミスタ検知温度、もしくは圧力センサ検知圧力と実際の温度、圧力とのずれ、またはサーミスタ、センサ異常	ロータリスイッチ、プッシュスイッチなどにより検知値補正、またはサーミスタ、センサ交換
P02	1602	01	液バックプレアラーム	(1) 圧縮機吸入スーパーヒートが 5K 以下を圧縮機運転中 30 分間検知した場合 (2) 圧縮機積算運転 2 時間以内に、圧縮機吸入スーパーヒートが 5K 以下を 1 時間以上検知した場合	検知後 24 時間 (ただし運転 SW1 で解除された場合を除く)	以下のいずれかの条件で解除する。 ①圧縮機吸入スーパーヒートが 10K 以上を圧縮機運転中 5 分間検知した場合  ②運転 SW1、1-3 番端子間、または 2-3 番端子間が OFF となった場合	(i) 負荷側不良	膨張の開度不良や感温筒取付け不良、液膨張弁不良、ファンモータの故障、熱交換器の詰まり、ファン遅延時間などの運転状態を確認
							(ii) サーミスタ、圧力センサ不良 (TH7、PSL)	サーミスタの抵抗、圧力センサの出力電圧確認
							(iii) サーミスタ、センサの配線、コネクタ不良 (TH7、PSL)	サーミスタの配線、コネクタなどの確認
							(iv) サーミスタ (TH7) 取付不良	サーミスタの取付位置確認
							(v) メイン基板のサーミスタ、圧力センサ入力回路不良	センサの取込み温度、圧力を基板の表示機能により確認

ブアラームコード			異常項目	意味・検知手段	検知後の無視時間	解除条件	要因	チェック方法および処置
Pコード	M-NETコード	詳細コード						
P03	1616	01	凝縮器目詰まりブアラーム	いずれかのモジュール（ユニット）で凝縮温度と外気温度の差が一定時間しきい値を上回った場合 詳細は指定のページを参照してください。「凝縮器目詰まりブアラーム（113ページ）」	検知後 24 時間（ただし運転 SW1 で解除された場合を除く）	すべてのモジュール（ユニット）で凝縮温度と外気温度の差が一定時間しきい値を下回った場合	(i) 凝縮器フィンの汚れ	凝縮器フィンの洗浄
							(ii) ファン、ファンモータの不具合	ファン、ファンモータの状態を確認
							(iii) 強風による凝縮性能低下	強風が長時間継続する場合は、暴風壁の設置などを検討
							(iv) サーミスタ、センサ不良（TH6、PSH）	サーミスタの抵抗、圧力センサの出力電圧確認
							(v) サーミスタ、センサの配線、コネクタ不良（TH6、PSH）	サーミスタの配線、コネクタなどの確認
							(vi) サーミスタ、圧力センサのパラツキ（TH6、PSH）	サーミスタ、圧力センサ誤差補正機能にて補正
							(vii) サーミスタ（TH6）取付不良	サーミスタの取付位置確認
							(viii) メイン基板のサーミスタ、圧力センサ入力回路不良	センサの取込み温度、圧力を基板の表示機能により確認
P04	1615	01	圧縮機運転時間ブアラーム	24 時間で低圧カット回数が 192 回以上となった場合	検知後 24 時間（ただし運転 SW1 で解除された場合を除く）	運転 SW1、1-3 番端子間、または 2-3 番端子間が OFF となった場合	指定のページを参照してください。「ショートサイクル運転の防止（104 ページ）」	
P05	3609	01	高周囲温度ブアラーム	運転中にサーミスタ TH6 が 50 ℃以上を一定時間連続で検知した場合	検知後 24 時間（ただし運転 SW1 で解除された場合を除く）	以下のいずれかの条件で解除する。 ①サーミスタ TH6 が 49 ℃以下を一定時間連続で検知した場合 ②運転 SW1、1-3 番端子間、または 2-3 番端子間が OFF となった場合	(i) 排熱のショートサイクルなど	熱交換器の吸い込み温度、据付スペースなどの確認
							(ii) サーミスタ（TH6）不良	サーミスタの抵抗確認
							(iii) サーミスタ配線、コネクタ不良（TH6）	サーミスタの配線、コネクタなどの確認
							(iv) サーミスタ（TH6）取付不良	サーミスタの取付位置確認
							(v) メイン基板のサーミスタ入力回路不良	センサの取込み温度を基板の表示機能により確認
P06	0311	01	圧縮機運転時間ブアラーム	運転時間が 78840 時間以上になった場合（検知時間は変更可） 詳細は指定のページを参照してください。「ロータリスイッチによる表示・設定機能一覧（92 ページ）」	左記以降、運転時間 7884 時間ごとに検知	運転 SW1、1-3 番端子間、または 2-3 番端子間が OFF となった場合	(i) 運転時間が長い	製品寿命が近づいているため、ユニット交換など検討

8. 試運転

プレアラームコード			異常項目	意味・検知手段	検知後の無視時間	解除条件	要因	チェック方法および処置
Pコード	M-NETコード	詳細コード						
P07	5199	01	サーミスタ、センサ異常、モジュール間通信異常プレアラーム	サーミスタ TH2、TH6、TH7、TH8、圧力センサ PSH、PSL のいずれかが異常となった場合。 ただし異常警報出力 ON に設定しているサーミスタ、センサは除く  またはモジュール間通信異常が発生した場合	検知後 168 時間	運転 SW1、1-3 番端子間、または 2-3 番端子間が OFF となった場合	(i) サーミスタ不良	サーミスタの抵抗確認
							(ii) 圧力センサ不良	圧力センサの出力電圧確認
							(iii) リード線のかみ込み	リード線のかみ込みの確認
							(iv) 被覆破れ	被覆破れの確認
							(v) コネクタ部のピン抜け接触不良	コネクタ部のピン抜けの確認
							(vi) 断線	断線の確認
							(vii) メイン基板のサーミスタ入力回路異常	センサの取込み温度、圧力をディップスイッチ表示機能により確認
							(viii) モジュール間通信異常 (E200)	(i) モジュール間通信配線不具合
	(ii) ノイズ							

[8] その他のコード別対処一覧表

その他のコード		意味	要因	チェック方法および処置
Lo	低圧表示	低圧圧力が - 0.100MPa 以下であることを意味します。	(i) 低圧の低下	低圧圧力の確認
			(ii) 圧力センサ (低圧) 異常	技術マニュアル「主要電気回路部品の故障判定方法」の項参照 低圧圧力センサのコネクタ抜けがないかチェック
H2	インバータ圧縮機運転周波数固定運転中	インバータ圧縮機の運転周波数を固定して運転している。	インバータ圧縮機運転周波数固定モードを使用している	意図して運転周波数を固定していない場合は解除 (Auto 設定) にしてください。 技術マニュアル参照
FAn	凝縮器用ファン出力固定運転中	凝縮器用送風ファン出力を固定して運転している。	凝縮器ファン出力固定モードを使用している	意図してファン出力を固定していない場合は解除 (Auto 設定) にしてください。 技術マニュアル参照
LEu	電子膨張弁 LEV1 ~ 3 開度固定運転中	電子膨張弁 LEV1 ~ 3 の開度を固定して運転している。	電子膨張弁 LEV1 ~ 3 開度固定モードを使用している	意図して LEV 開度を固定していない場合は解除 (Auto 設定) にしてください。 技術マニュアル参照
oIL1	油戻し運転中	制御開始条件を満足した場合、油戻し制御を実施します。	制御内容については指定のページを参照してください。「油戻し制御 (100 ページ)」	-
rEP	逆圧防止制御中	圧縮機の吐出・吸入圧力の逆転を防止するため圧縮機を運転中	低外気時の高圧低下など	-
Lout	圧縮機猶予停止後の液追出し制御中	圧縮機内の冷媒を蒸発させるため圧縮機を停止中	圧縮機への冷媒寝こみの可能性あり (ただし、インバータ出力関係が要因で猶予停止した可能性もあり)	圧縮機に冷媒が寝込んでいないか、液バックが発生していないか確認
				その他の要因の確認 (「異常コード別対処方法一覧表」の E36、E37 のチェック方法および処置の項参照)

## 8-5-3. エラーコード、プレアラームコード (Pコード) について

## [1] 異常コード一覧

デジタル表示部 (LED4) に表示される異常コードは下表のとおりです。

内容については技術マニュアル、および指定のページを参照してください。「異常コード別対処方法一覧表 (114 ページ)」

LED4 に低圧と交互表示されます。

表中の警報 (X112) 出力「デフォルト」は、下記を意味します。

on : 異常時警報を出力する。 off : 異常時警報を出力しない。

また、設定可否が「可」の異常コードについては、異常時警報出力するか、しないかを設定可能です。

変更方法については指定のページを参照してください。「ロータリスイッチによる表示・設定機能一覧 (92 ページ)」

異常コード			猶予コード		異常項目	警報 (X112) 出力	
Eコード	M-NETコード	詳細コード	Eコード	M-NETコード		デフォルト	設定可否
E00	4115	-	-	-	電源異常 (電源同期信号異常)	on	不可
E01	4102	001	-	-	欠相異常	on	不可
E04	4106	-	-	-	自電源 OFF 異常 (給電検知異常)	off	不可
E05	1102	001	E05	1202	吐出昇温防止保護作動	on	不可
E06	1301	-	E06	1401	圧力センサ (低圧) 異常	on	可
E07	5101	-	E07	1202	サーミスタ (吐出管温度) 異常 <sup>*1</sup>	on	可
E10	5112	-	E10	1243	サーミスタ (圧縮機シェル油温) 異常 <sup>*1</sup>	off	可
E11	1500	001	-	-	液バック保護 1	on	可
E11	1500	002	-	-	液バック保護 2	on	可
E11	1500	003	1600	003	液バック保護 3	on	可
E11	1500	004	-	-	液バック保護 4	on	可
E11	1500	005	-	-	液バック保護 5	on	可
E12	1143	-	-	-	高油温異常	on	不可
E14	1302	001	E14	1402	高圧圧力異常 1	on	不可
E21	1302	003	-	-	高圧圧力異常 2	on	可
E22	5201	-	E22	1402	圧力センサ (高圧) 異常	on	可
E26	5106	-	-	-	サーミスタ (外気温度) 異常 <sup>*1</sup>	off	可
E30	5110	001	E30	1214	インバータ放熱板温度低下/サーミスタ回路異常	Comp	off
E31	4250	101	E31	4350	IPM 異常	Comp	on
E33	4250	103	E33	4350	過電流遮断 (インバータ直流電流センサ) 異常	Comp	on
E34	4250	104	E34	4350	IPM ショート/地絡異常	Comp	on
E35	4250	105	E35	4350	インバータ負荷短絡異常	Comp	on
E36	4250	106	E36	4350	過電流遮断 (インバータ瞬時値 S/W) 異常	Comp	on
E37	4250	107	E37	4350	過電流遮断 (インバータ実効値 S/W) 異常	Comp	on
E38	4220	108	E38	4320	インバータ母線電圧低下保護	Comp	on
E39	4220	109	E39	4320	インバータ母線電圧上昇保護	Comp	on
E41	4220	111	E41	4320	ロジック異常	Comp	on
E42	4230	-	E42	4330	インバータ放熱板温度過熱保護	Comp	on
E43	4240	-	E43	4340	インバータ過負荷保護	Comp	on
E45	5301	115	E45	4300	電流センサ (インバータ交流電流) 異常	Comp	on
E46	5301	116	E46	4300	電流センサ (インバータ直流電流) 異常	Comp	on
E47	5301	117	E47	4300	電流センサ回路 (インバータ交流電流) 異常	Comp	on
E48	5301	118	E48	4300	電流センサ回路 (インバータ直流電流) 異常	Comp	on

## 8. 試運転

異常コード			猶予コード		異常項目	警報 (X112) 出力		
Eコード	M-NETコード	詳細コード	Eコード	M-NETコード		デフォルト	設定可否	
E49	5301	119	E49	4300	IPM オープン/インバータ交流電流センサ抜け検知異常	Comp	on	不可
E50	5301	120	E50	4300	インバータ交流電流センサ誤配線検知異常	Comp	on	不可
E51	0403	001	E51	4300	シリアル通信 (メイン基板) 異常	Comp	on	可
E52	4121	-	E52	4171	アクティブフィルタ異常		off	可
E60	5108	-	-	-	サーミスタ (液管温度) 異常 ※1		off	可
E68	4220	131	E68	4320	インバータ母線電圧低下保護	Comp	on	不可
E70	1302	002	-	-	機械式保護器 (圧力開閉器) 作動		on	不可
E75	5107	-	-	-	サーミスタ (吸入管温度) 異常 ※1		off	可
E99	5111	002	-	-	サーミスタ (アキュムレータ入口温度) 異常 ※1		on	可
E130	5110	005	E130	1214	インバータ放熱板温度低下 / サーミスタ回路異常	Fan	off	可
E131	4255	101	E131	4355	IPM 異常	Fan	on	不可
E134	4255	104	E134	4355	IPM ショート / 地絡異常	Fan	on	不可
E135	4255	105	E135	4355	インバータ負荷短絡異常	Fan	on	不可
E136	4255	106	E136	4355	過電流遮断 < インバータ瞬時値 S/W > 異常	Fan	on	不可
E138	4225	108	E138	4325	インバータ母線電圧低下保護	Fan	on	不可
E139	4225	109	E139	4325	インバータ母線電圧上昇保護	Fan	on	不可
E141	4225	111	E141	4325	ロジック異常	Fan	on	不可
E142	4235	-	E142	4335	インバータ放熱板温度加熱保護	Fan	on	可
E143	4245	-	E143	4345	インバータ過負荷保護	Fan	on	不可
E145	5305	135	E145	4305	電流検出 < インバータ交流電流 > 異常	Fan	on	可
E147	5305	136	E147	4305	電流検出回路 < インバータ交流電流 > 異常	Fan	on	可
E151	0403	005	E151	4305	シリアル通信 (メイン基板) 異常	Fan	on	可
E159	4255	137	E159	4355	インバータ脱調異常	Fan	on	不可
E168	4225	131	E168	4325	インバータ母線電圧低下保護	Fan	on	不可
E200	6500	-	-	-	通信異常一括		off	可
-	-	-	E53	6600	アドレス 2 重定義エラー		-	-
-	-	-	E54	6602	伝送プロセッサ H/W エラー		-	-
-	-	-	E55	6603	BUS BUSY		-	-
-	-	-	E56	6606	不正電文長エラー		-	-
-	-	-	E57	6607	ACK 無しエラー		-	-
-	-	-	E64	6608	応答フレーム無しエラー		-	-
E201	7109	001	-	-	接続設定エラー (コントローラ)		off	不可
E202	7109	002	-	-	接続設定エラー (コントローラ親機重複)		off	不可
システム異常								
E230	7102	-	-	-	接続台数エラー		on	不可
アドレス設定エラー								
E240	7105	001	-	-	① OC 重複異常		on	不可
E241	7105	002	-	-	② UC アドレス重複異常		on	不可
E242	7105	003	-	-	③ デフォルト UC アドレス異常		on	不可
E243	7105	004	-	-	④ UC アドレス不連続異常		on	不可
E244	7105	005	-	-	⑤ M-NET アドレス 2 重異常		on	不可
E245	7105	010	-	-	⑥ OS 単独異常		on	不可
機能設定異常								
E250	7113	014	-	-	① TYPE4 値異常		on	不可

異常コード			猶予コード		異常項目	警報 (X112) 出力		
Eコード	M-NETコード	詳細コード	Eコード	M-NETコード		デフォルト	設定可否	
E251	7113	015	-	-	② TYPE5 値異常		on 不可	
E252	7113	016	-	-	③ TYPE6 値異常	Comp	on 不可	
E352	7113	056	-	-	④ TYPE6 値異常	Fan	on 不可	
E253	7113	020	-	-	⑤ OS 機種未設定異常		on 不可	
E254	7113	021	-	-	⑥ OC/OS 間機種設定不一致異常		on 不可	
E255	7113	001	-	-	⑦ユニット内機種設定不一致異常	Comp	on 不可	
E355	7113	005	-	-	⑧ユニット内機種設定不一致異常	Fan	on 不可	
機種未設定異常								
E260	7117	014	-	-	① TYPE4 オープン異常		on 不可	
E261	7117	015	-	-	② TYPE5 オープン異常		on 不可	
E262	7117	016	-	-	③ TYPE6 オープン異常	Comp	on 不可	
E362	7117	056	-	-	④ TYPE6 オープン異常	Fan	on 不可	
内蔵アクティブフィルタ異常								
E301	4121	201	E301	4171	内蔵アクティブフィルタ異常 (直流母線過電圧 H/W 検知)		off ※2	
E302	4121	202	E302	4171	内蔵アクティブフィルタ異常 (IPM エラー)		off ※2	
E303	4121	203	E303	4171	内蔵アクティブフィルタ異常 (ACCT コネクタ抜け)		off ※2	
E304	4121	204	E304	4171	内蔵アクティブフィルタ異常 (ACCT センサ回路)		off ※2	
E305	4121	205	E305	4171	内蔵アクティブフィルタ異常 (DCCT センサ回路)		off ※2	
E306	4121	206	E306	4171	内蔵アクティブフィルタ異常 (放熱板過熱センサ回路)		off ※2	
E308	4121	208	E308	4171	内蔵アクティブフィルタ異常 (ACCT 誤配線)		off ※2	
E309	4121	209	E309	4171	内蔵アクティブフィルタ異常 (欠相/逆相)		on 不可	
E310	4121	210	E310	4171	内蔵アクティブフィルタ異常 (過電流)		off ※2	
E311	4121	211	E311	4171	内蔵アクティブフィルタ異常 (直流母線過電圧 S/W 検知)		off ※2	
E312	4121	212	E312	4171	内蔵アクティブフィルタ異常 (直流母線不足電圧)		off ※2	
E313	4121	213	E313	4171	内蔵アクティブフィルタ異常 (放熱板過熱)		off ※2	
E314	4121	214	E314	4171	内蔵アクティブフィルタ異常 (電源過電圧)		off ※2	
E315	4121	215	E315	4171	内蔵アクティブフィルタ異常 (電源不足電圧)		off ※2	
E316	4121	216	E316	4171	内蔵アクティブフィルタ異常 (電源周波数)		off ※2	
E318	4121	218	E318	4171	内蔵アクティブフィルタ異常 (ロジック回路)		off ※2	
E321	4121	221	E321	4171	内蔵アクティブフィルタ異常 (I/F 異常)		off ※2	
E322	4121	222	E322	4171	内蔵アクティブフィルタ異常 (I/F 異常)		off ※2	

※1 サーミスタ異常とは「ショート」または「オープン」の検知となります。

※2 「E52 アクティブフィルタ異常」の出力設定を ON することで一括設定で ON となります。

## [2] プレアラームコード一覧

デジタル表示部（LED4）に表示されるプレアラームコードは下表のとおりです。  
内容については指定のページを参照してください。「冷媒不足プレアラームコードの内容と対処方法（109ページ）」

LED4 に低圧と交互表示されます。

表中のプレアラーム（X113）出力は下記を意味します。

on：プレアラーム検知時リレー X113 を ON（7-24 番端子間）出力する。

off：プレアラーム検知時リレー X113 を ON（7-24 番端子間）出力しない。

変更方法については指定のページを参照してください。「警報出力、プレアラーム出力の変更方法（96 ページ）」

プレアラームコード			プレアラーム項目	プレアラーム (X113) 出力	
Pコード	M-NET コード	詳細コード		工場出荷時設定 (デフォルト)	設定変更 可否
P01	1601	01	冷媒不足検知	on	可
P02	1602	01	液バック	off	可
P03	1616	01	凝縮器目詰まり	off	可
P04	1615	01	圧縮機発停過多	off	可
P05	3609	01	高周囲温度	off	可
P06	0311	01	圧縮機運転時間	off	可
P07	5199	01	サーミスタ、センサ異常、 モジュール間通信異常	off	可

## [3] その他のコード

その他のコード	意味
Lo	低圧圧力が - 0.100MPa 以下を意味します。
H2	インバータ圧縮機運転周波数固定運転中
FAn	凝縮器用ファン出力固定運転中
LEu	電子膨張弁（LEV1 ~ 3）固定運転中
oIL1	油戻し運転中
rEP	逆圧防止制御中
Lout	圧縮機猶予停止後の液追出し制御中



## 8-6. 故障した場合の処置

### 8-6-1. 故障発生時のお願い

万一何らかの原因により、ユニットおよび冷媒回路部品が故障した場合は、故障再発防止のため次の内容に従ってください。

- 1) 同じ故障を繰り返さないように故障診断を行い、故障箇所と故障原因を突き止めてください。
- 2) 配管溶接部からのガス漏れを修理する場合は冷媒を回収し、窒素ガスを通しながらろう付けを行ってください。
- 3) 部品（圧縮機を含む）故障の場合はユニット全体を交換するのではなく、不良部品のみ交換してください。
- 4) ユニットの廃棄する場合は冷媒を回収してから行ってください。
- 5) 故障原因が不明の場合は、ユニットの形名・製造番号および故障状況を調査のうえ、サービス窓口へ連絡してください。

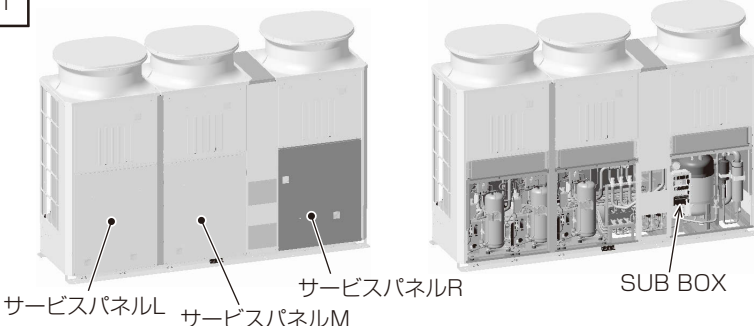
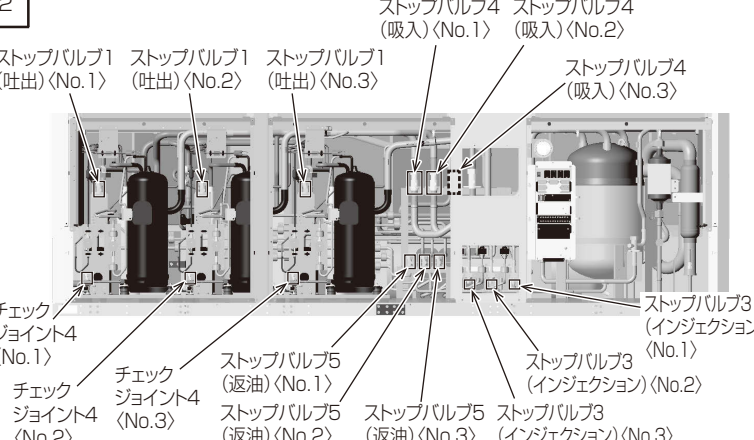
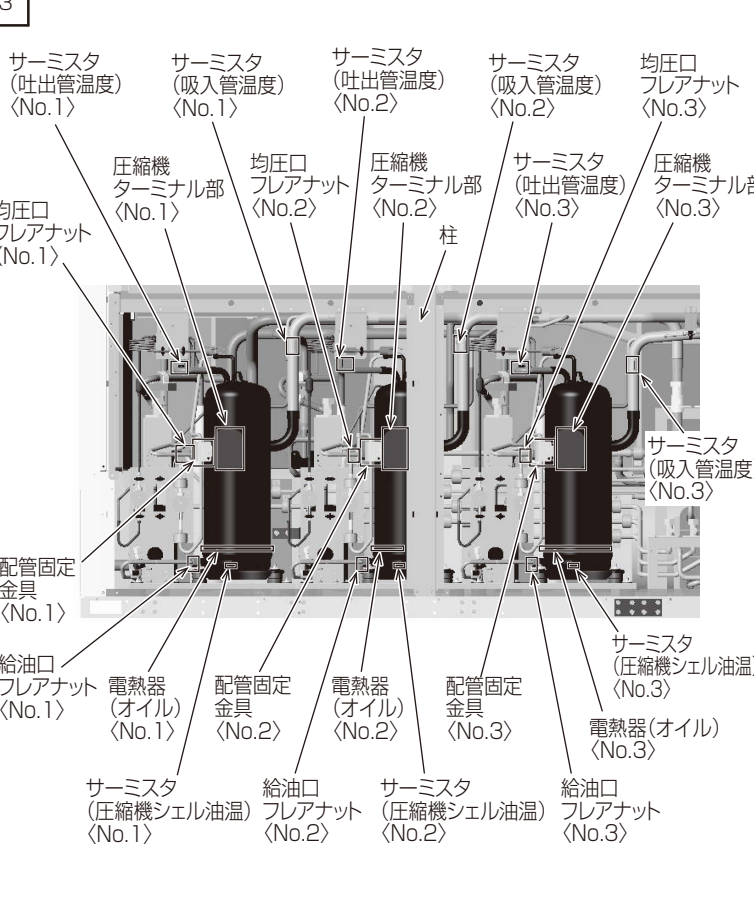
### 8-6-2. 送風機交換の場合

#### 手順

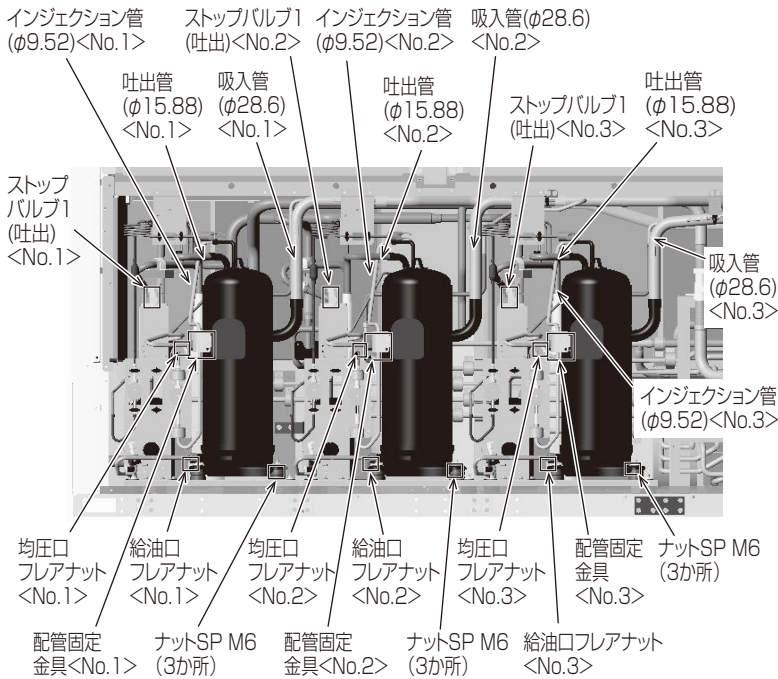
1. ユニットの主電源を OFF にする。
2. サービスパネル、ファンガードなどを外してモータコネクタを交換する。  
モータコネクタは制御箱内のファンインバータ基板にあります。
3. 送風機の配線経路を元どおりの経路および配線固定に戻す。

### 8-6-3. 圧縮機の交換

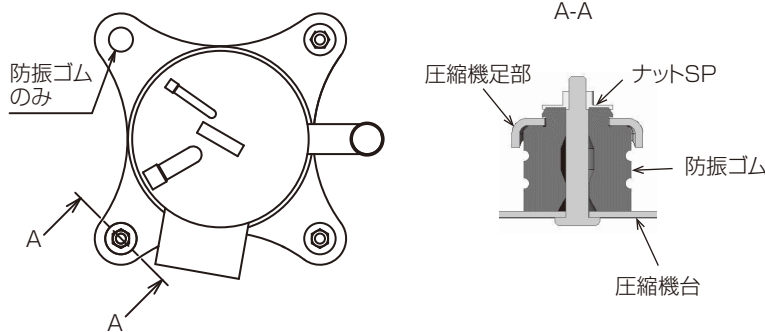
対象圧縮機：HRK84FA(ECOV-D270, 300, 335MA)  
 HRK92FA(ECOV-D270, 300, 335A)  
 冷凍機油：ダフニーハーメチックオイルFVC32EA

	作業内容
<p>1</p>  <p>サービスパネルL サービスパネルM</p> <p>SUB BOX</p>	<p>1. 準備工程</p> <p>(1) ユニット下側のパネルを外し、SUB BOXのカバーを外します。</p> <p>(2) 圧縮機が運転可能な場合は、ポンプダウン運転後、スイッチSW1〈運転-停止〉をOFFし、<b>主電源(ブレーカ)</b>をOFFします。</p>
<p>2</p>  <p>ストップバルブ1 (吐出) (No.1) ストップバルブ1 (吐出) (No.2) ストップバルブ1 (吐出) (No.3)</p> <p>ストップバルブ4 (吸入) (No.1) ストップバルブ4 (吸入) (No.2) ストップバルブ4 (吸入) (No.3)</p> <p>ストップバルブ5 (返油) (No.1) ストップバルブ5 (返油) (No.2) ストップバルブ5 (返油) (No.3)</p> <p>ストップバルブ3 (インジェクション) (No.1) ストップバルブ3 (インジェクション) (No.2) ストップバルブ3 (インジェクション) (No.3)</p> <p>チェックジョイント4 (No.1) チェックジョイント4 (No.2) チェックジョイント4 (No.3)</p>	<p>2. 油回収工程</p> <p>(1) ストップバルブ4(吸入)、ストップバルブ1(吐出)、ストップバルブ5(返油)、ストップバルブ3(インジェクション)を閉じます。</p> <p>(2) オイルレギュレータ内・圧縮機内の油をチェックジョイント4(圧縮機給油・排油口)から油を抜きます(約2L)。</p> <p>(3) ストップバルブ4(吸入)のサービスポートと、ストップバルブ1(吐出)のサービスポートから冷媒を回収します。</p>
<p>3</p>  <p>サーミスタ (吐出管温度) (No.1) サーミスタ (吸入管温度) (No.1) サーミスタ (吐出管温度) (No.2) サーミスタ (吸入管温度) (No.2) 均圧口 フレアナット (No.3)</p> <p>均圧口 フレアナット (No.1) 均圧口 フレアナット (No.2) 均圧口 フレアナット (No.3)</p> <p>圧縮機ターミナル部 (No.1) 圧縮機ターミナル部 (No.2) 圧縮機ターミナル部 (No.3)</p> <p>柱</p> <p>サーミスタ (吐出管温度) (No.3) サーミスタ (吸入管温度) (No.3)</p> <p>配管固定金具 (No.1) 配管固定金具 (No.2) 配管固定金具 (No.3)</p> <p>給油口 フレアナット (No.1) 電熱器 (オイル) (No.1) 電熱器 (オイル) (No.2) 電熱器 (オイル) (No.3)</p> <p>サーミスタ (圧縮機シェル油温) (No.1) 給油口 フレアナット (No.2) サーミスタ (圧縮機シェル油温) (No.2) 給油口 フレアナット (No.3)</p> <p>サーミスタ (圧縮機シェル油温) (No.3) 電熱器 (オイル) (No.3)</p>	<p>3. 圧縮機取外し工程</p> <p>No.2 圧縮機を交換する場合は、圧縮機前の柱を外してください(ねじ4か所)。</p> <p>(1) 圧縮機ターミナル部の配線を外します。</p> <p>(2) サーミスタ〈吐出管温度〉、サーミスタ〈圧縮機シェル油温〉、サーミスタ〈吸入管温度〉、電熱器〈オイル〉を外します。</p> <ul style="list-style-type: none"> <li>主電源をOFFしないとスイッチSW1をOFFしても圧縮機のターミナル部は充電部となります。</li> </ul> <p>(3) 配管固定金具を外します。</p> <p>(4) 圧縮機足部のナットSP(各3か所)を外します。</p> <p>(5) 油を抜き終わった後、均圧口・給油口フレアナットを外します。</p> <p>(6) 吸入配管口・吐出配管口・インジェクション配管口のろう付け部を外します。</p> <ul style="list-style-type: none"> <li>吸入配管については圧縮機の吸入配管をパイプカッタなどで切断し、圧縮機を引き出した後、ろう付け部を外すと容易に取り外すことができます。</li> </ul> <p>(7) フレアナットおよびろう付け部を外した後、圧縮機を持ち上げながら引き出して交換します。</p>

4



	高圧側	低圧側
設計圧力	4.15MPa	2.41MPa

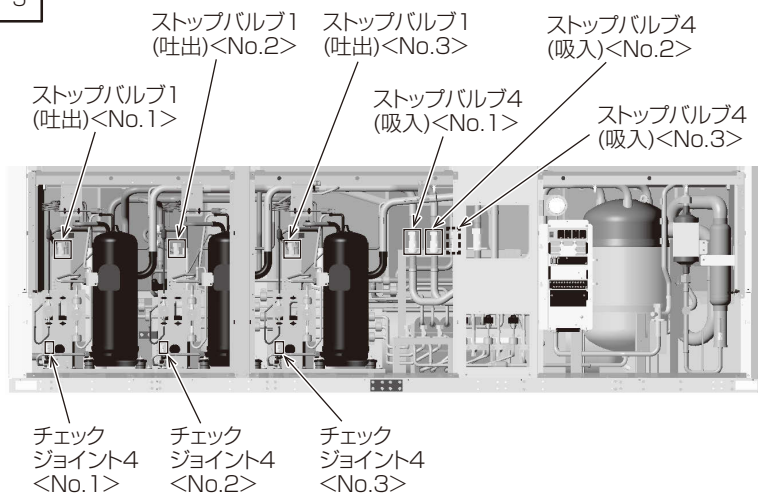


4. 圧縮機設置工程

- (1) 圧縮機を外した後、新しい圧縮機に防振ゴムを取り付けて圧縮機取付板に設置します。
- (2) 圧縮機足部にナットSPを取り付けます。
- (3) 配管固定金具を取り付けます。  
吸入配管口・吐出配管口・インジェクション配管口のろう付け部を接続します。
- (4) ろう付けは、酸化スケールが発生しないように乾燥窒素ガスなどの不活性ガスを配管に通しながら行ってください。乾燥窒素ガスはストップバルブ4(吸入)のサービスポートから流し、均圧口フレアナット、ストップバルブ1(吐出)のサービスポート(高圧)から出してください。(ろう付け後もろう付け部の温度が200℃以下になるまで流し続けてください)
- (5) 均圧口・給油口フレアナットを締め付けます。  
(フレアナット締め付けトルク 38±4N・m)

- (6) ろう付けが完了しましたら、「高圧ガス保安法」に基づき、気密試験を実施してください。気密試験圧力は設計圧力以上の圧力にしてください。(左表参照)  
ただし、設計圧力より高圧側は+0.50MPa、低圧側は+0.01MPaを超えないようにしてください。設計圧力まで加圧する際は、ストップバルブ1(吐出)のサービスポートから先に加圧し、その後、ストップバルブ4(吸入)のサービスポートに加圧してください。  
窒素ガスを抜く場合は、ストップバルブ4(吸入)のサービスポートから先に抜いてください。圧縮機の低圧側が高圧側よりも高くなる逆圧現象とならないようにしてください。  
No.2圧縮機を交換した場合は、圧縮機前の柱を取り付けてください(ねじ4か所)。

5



5. 圧縮機給油工程

- (1) ストップバルブ4(吸入)のサービスポートとストップバルブ1(吐出)のサービスポートから真空ポンプで真空引き乾燥しながらチェックジョイント4(圧縮機給油・排油口)から新規の油(FVC32EA)を封入します。2項で抜いた量だけ給油してください。

**お願い**

- ・圧縮機の真空引き乾燥完了後、先にストップバルブ1(吐出)のサービスポートから30秒程度冷媒を封入し、圧縮機に逆圧がかからないようにしてください(圧縮機の真空引き乾燥完了後、先にストップバルブ4(吸入)を開けて、冷媒を入れると、圧縮機に逆圧がかかり、圧縮機が故障するおそれがあります)。

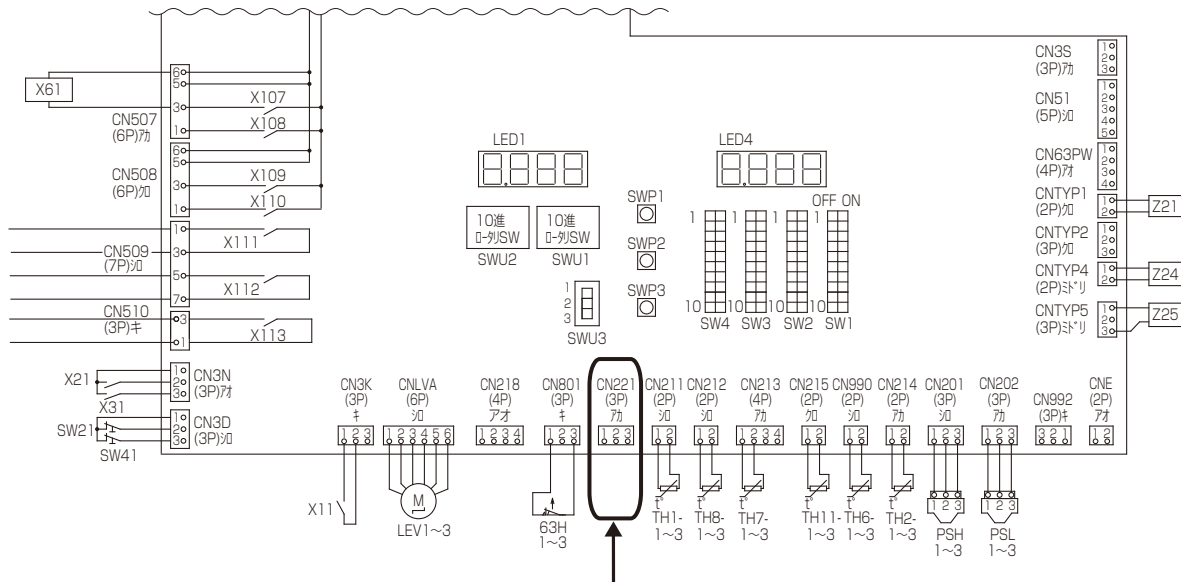
## 8-6-4. 応急運転

## (1) 圧力センサ〈低圧〉が不良の場合

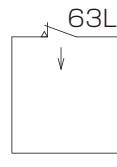
1) 低圧センサ故障時に圧力開閉器（現地手配）で運転します。

**手順**

1. ユニットの主電源を OFF にする。
2. 付属コネクタを CN221 に挿し、その配線に現地手配の圧力開閉器の接点を接続する。



付属コネクタをCN221に挿し、  
圧力開閉器（現地手配）を接続する



・ 圧力開閉器は最小負荷容量が  
75mVA以下、最大負荷容量が200mVA以上の  
ものを使用してください。

〈計算例〉

最小負荷容量 75mVA: DC5Vの場合、  
15mA (=75mVA ÷ 5V) 以下  
最大負荷容量 200mVA: DC5Vの場合、  
40mA (=200mVA ÷ 5V) 以上

3. 低圧取出しはストップバルブ 4（吸入）のサービスポートに接続する。
4. 主電源を ON にする。
5. 運転モード切替スイッチを〈固定〉側で運転する。

**お願い**

- ・ 手順 2. の CN221 コネクタに圧力開閉器を接続せずに短絡の状態で作ると、低圧カットが働かず圧縮機故障に至ります。CN221 に開閉器接点を接続してから運転してください。
- ・ 応急運転は、低圧センサが故障しているときしかできません。また主電源 ON 後、圧縮機起動までに約 6 分かかります。

## 9. お客様への説明

### 警告

ヒューズ交換時は、針金・銅線を使用しない。

- ◆ヒューズ以外のものを使用すると、発火・火災の原因になります。
- ◆指定容量のヒューズを使用してください。



禁止

基礎・据付台が傷んでいないか定期的に点検する。

- ◆ユニットの転倒・落下（据付場所により異なる）により、けがの原因になります。



指示を  
実行

ユニットの廃棄は、専門業者に依頼する。

- ◆充てんした油や冷媒を取り除いて廃棄しないと、環境破壊・火災・爆発の原因になります。



指示を  
実行

### 注意

ユニットの上に乗ったり物を載せたりしない。

- ◆ユニットの転倒や載せたものの落下により、けがの原因になります。



禁止

空気の吹出口・吸込口に指や棒などを入れない。

- ◆ファンに当たり、けがの原因になります。



禁止

ぬれて困るものを下に置かない。

- ◆ユニットからの露落ちにより、ぬれる原因になります。



禁止

部品端面・ファン・熱交換器のフィン表面に触れるときは保護具を身に付ける。

- ◆けが・感電・故障の原因になります。



指示を  
実行

作業する場合は保護具を身に付ける。

- ◆けがの原因になります。



指示を  
実行

### 9-1. お客様向け特記事項

- ◆この据付工事説明書および負荷装置の取扱説明書に従って、お使いになる方に正しい使い方をご説明ください。とくに「安全のために必ず守ること」の項は、安全に関する重要な注意事項を記載していますので、必ず守るようにご説明ください。
- ◆お使いになる方が不在の場合は、オーナー様、ゼネコン関係者様や建物の管理者様にご説明ください。
- ◆この据付工事説明書および保証書は、据付け後、お使いになる方にお渡しください。
- ◆お使いになる方が代わる場合、この据付工事説明書および保証書を新しくお使いになる方にお渡しください。

#### [1] 保護装置が作動した場合の処置

##### (1) 安全器作動

本ユニットの安全器は自動復帰型です。コントローラが安全器の作動を検知し、自己保持します。ユニットの安全器が作動すると、コントローラのデジタル表示部：LED4 にエラーコードが表示され、圧縮機は停止します。安全器が作動した場合の点検は次のように行ってください。

## 手順

1. 安全器が作動する原因を取り除く。
2. 現地手配のスイッチ〈異常リセット〉を押す。
3. 作動した箇所を点検後、ユニット制御箱内のスイッチ〈運転一停止〉をいったんOFFにしてから再びONにする。  
エラーコードが消灯します。  
スイッチ〈異常リセット〉で再始動を行ってもエラーコードは点灯し続けます。

## 9-2. 保証とアフターサービス（お客様用）

### 9-2-1. 無償保証期間および範囲

据付けた当日を含め 1 年間で無償保証期間です。対象は、故障した当該部品または弊社が交換を認めた圧縮機およびコンデンシングユニットであり、代品を支給します。ただし、下記使用法による故障については、保証期間中であっても有償となります。

### 9-2-2. 保証できない範囲

#### 1) 機種選定、冷凍装置設計に不具合がある場合

本据付工事説明書および技術マニュアルに記載事項および「安全のために必ず守ること」の事項を遵守せずに工事を行ったり、冷却負荷に対して明らかに過大過少の能力を持つユニット選定し、故障に至ったと弊社が判断する場合。

（例：負荷装置膨張弁の選定ミス・取付ミス・電磁弁（液）がない場合、ユニットに指定外の冷媒を封入した場合、充てん冷媒の種類が表示がない場合など）

- 2) 弊社の製品仕様を据付けに当たって改造した場合、または弊社製品付属の保護機器を使用せずに故障となった場合。
- 3) 本据付工事説明書に指定した蒸発温度、凝縮温度、使用外気温度の範囲を守らなかったことによる故障の場合、規定の電圧以外の条件による故障の場合。
- 4) 運転、調整、保守が不備なことによる故障
  - ・凝縮器の凍結パンク（水冷タイプのみ）
  - ・冷却水の水质不良（水冷タイプのみ）
  - ・塩害による故障
  - ・据付場所による故障（風量不足、腐食性雰囲気、化学薬品などの特殊環境条件）
  - ・調整ミスによる故障（膨張弁のスーパーヒート、吸入圧力調整弁の設定値、圧力開閉器の低圧設定）
  - ・ショートサイクル運転による故障（運転一停止おのおの5分以下をショートサイクルと称す）
  - ・メンテナンス不備（油交換なき場合、ガス漏れを気づかなかった場合）
  - ・修理作業ミス（部品違い、欠品、技術不良、製品仕様と著しく相違する場合）
  - ・冷媒過充てん、冷媒不足に起因する故障（始動不良、電動機冷却不良）
  - ・アイススタックによる故障
  - ・ガス漏れなどにより空気、水分を吸い込んだと判断される場合。
  - ・散水による故障
- 5) 天災、火災による故障
- 6) 据付工事に不具合がある場合
  - ・据付工事中取扱不良のため損傷、破損した場合
  - ・弊社関係者が工事上の不備を指摘したにもかかわらず改善されなかった場合
  - ・振動が大きく、もしくは運転音が大きいのを承知で運転した場合
  - ・軟弱な基礎、軟弱な台枠が原因で起こした故障の場合
- 7) 自動車、鉄道、車両、船舶などに搭載した場合
- 8) その他、ユニット据付け、運転、調整、保安上常識になっている内容を逸脱した工事および使用方法での故障は一切保証できません。また、ユニット故障に起因した冷却物、営業補償などの2次補償は原則していませんので、損害保険に加入されることをお勧めします。
- 9) この製品は、日本国内用に設計されていますので、国外では使用できません。また、アフターサービスもできません。

### 9-2-3. 耐塩害・耐重塩害仕様について

耐塩害・耐重塩害仕様とはユニット内外の鉄製部分やアルミ部分の腐食、あるいは配管ろう付け部分などの腐食を防止するための処理を施したもので、標準仕様よりも塩分による耐蝕性が優れています。

ただし、発錆においては万全というわけではありません。ユニットを設置する場所や設置後のメンテナンスに留意してください。

### 9-3. 警報設置のお願い

保護回路が作動して運転が停止したときに信号を出力する端子を設けています。

警報装置を接続してください。万一、運転が停止した場合に処置が早くできます。

#### [1] 警報装置の設置について

本ユニットには、安全確保のため、種々の保護装置が取り付けられています。

万一、漏電遮断器や保護回路が作動した場合、警報装置がないと、長時間にわたりユニットが停止したままになり、貯蔵品の損傷につながります。

適切な処置が早くできるよう、警報装置の設置や温度管理システムの確立を計画時点で配慮してください。

# 10. 法令関連の表示

標準的な使用環境と異なる環境で使用された場合や、経年劣化を進める事情が存在する場合には、設計使用期間よりも早期に安全上支障をきたすおそれがあります。

## 10-1. 標準的な使用条件

### 10-1-1. 使用範囲

#### ■ ECOV-D270, 300, 335MA

用途	—	高・中温用
使用冷媒	—	R463A-J/R410A
蒸発温度	℃	-20～+10
吸入圧力	MPa	0.268～0.985
吸入ガス過熱度	K	10～40
吸入ガス温度	℃	30以下
凝縮温度	℃	15～61
吐出圧力	MPa	1.15～3.65
吐出ガス温度	℃	120以下
圧縮機シェル下温度	℃	85以下
周囲温度	℃	-15～46
電源電圧	—	三相 200V、50/60Hz
最低始動電圧	—	電源電圧-15%以上
電圧不平衡率	%	2%以下
接続配管長さ（吸入・液）	m	100以下※1※2※3
設置場所	—	屋外設置※4

※1 本書記載の配管工事などの施工条件を満たし、装置への油戻りが保証されること、および冷媒過充てんとならない場合の数値です。

※2 配管長さは相当長を示します。

※3 延長配管が50mを超える場合は、10m当たり0.6Lの油を追加してください。

※4 設置場所についての詳細は指定のページを参照してください。[据付場所の選定 (22 ページ)]



## ■ ECOV-D270, 300, 335A

用途	—	低・中温用
使用冷媒	—	R463A-J/R410A
蒸発温度	℃	R463A-J: -44 ~ -5、R410A: -45 ~ -5
吸入圧力	MPa	0.030 ~ 0.578
吸入ガス過熱度	K	10 ~ 40
吸入ガス温度	℃	30 以下
凝縮温度	℃	15 ~ 61
吐出圧力	MPa	1.15 ~ 3.65
吐出ガス温度	℃	120 以下
圧縮機シェル下温度	℃	85 以下
周囲温度	℃	-15 ~ 46
電源電圧	—	三相 200V、50/60Hz
最低始動電圧	—	電源電圧 - 15% 以上
電圧不平衡率	%	2% 以下
接続配管長さ (吸入・液)	m	100 以下 *1*2*3
設置場所	—	屋外設置 *4

\*1 本書記載の配管工事などの施工条件を満たし、装置への油戻りが保証されること、および冷媒過充でとまらない場合の数値です。

\*2 配管長さは相当長を示します。

\*3 延長配管が 50m を超える場合は、10m 当たり 0.6L の油を追加してください。

\*4 設置場所についての詳細は指定のページを参照してください。[据付場所の選定 (22 ページ)]

### 10-1-2. 使用条件・環境

次の条件・環境では使用しないでください。

- ・ **本ユニットは合算して法定冷凍トン 20 トン以上になる冷凍装置、または付属冷凍としては使用できません。**
- ・ 車両や船舶のように常に振動している所。
- ・ 酸性の溶液や特殊なスプレー（硫黄系）を頻繁に使用する所。
- ・ 特殊環境（温泉・化学薬品を使用する場所）
- ・ ユニットから発生する運転音が隣家の迷惑になる所。
- ・ 他の熱源から直接ふく射熱を受ける所。
- ・ ユニットの質量に耐える強度がない所。
- ・ 油・蒸気・硫化ガスの多い特殊環境（煙突の排気口の近くも含まれます）。
- ・ 本工事説明書記載の据付スペースが確保できない所。
- ・ 降雪地域で、本工事説明書記載の防雪対策が施せない所。

## 10-2. 点検時の交換部品と保有期間

### [1] ドライヤ交換

ドライヤを交換する場合は当社指定のドライヤに交換してください。指定外のドライヤを取り付けると、冷凍機油の劣化、冷媒回路の詰まりなど故障の原因となります。

## 10-3. 日常の保守

適正な運転調整を行ってください。

工事されたかたは装置を安全にかつ、事故なく長持ちさせるため、顧客と保守契約を結び、点検を実施してください。

### 10-3-1. 油の点検と定期的な交換

油の劣化・汚れは圧縮機の寿命に大きな影響を与えますので、汚れがひどくなったときには交換してください。

冷凍機油はダフニーハーメチックオイル FVC32EA を使用してください。

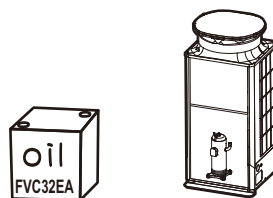
交換時期の目安は下表のとおりです。

3 回目以降は 1 年毎に点検を行い、油が茶色に変色しているときには、交換してください。

(冷凍機油の初期色：ASTM L0.5 (透過性のある薄い黄色))

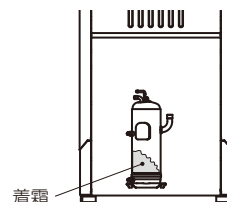
また特に汚れおよび、変色が激しいときにはドライヤも交換してください。

1 回目	試運転開始後 1 日
2 回目	試運転開始後 1 か月
3 回目	試運転開始後 1 年



### 10-3-2. 連続液バック防止のお願い

霜取運転の温風吹出し防止のための短時間（ファン遅延運転）を除いて、常に圧縮機の下部に着霜している場合は連続液バック運転になっていますので、負荷装置の膨張弁の開度調整、感温筒の取付位置・状態、負荷装置のファン運転（停止していないか、回転数が少なくなっていないか）などを点検し、連続液バックさせないようにしてください。



### 10-3-3. 凝縮器フィンの清掃

凝縮器のフィンには、定期的に水道水などで掃除し、清浄な状態で使用してください。フィンが汚れたままですと、高圧上昇の原因になります。

このとき、制御箱に水がかからないようにしてください。

フィンの清掃には、薬品を使用しないでください。



### 10-3-4. パネルの清掃

中性洗剤を柔らかな布に含ませて拭き、最後に乾いた布で洗剤が残らないように拭きとります。ベンジン・シンナー磨き粉の使用は避けてください。ベンジン・シンナーを使用すると塗膜をいため、錆が発生することがあります。



### 10-3-5. 凝縮器（オールアルミ熱交換器）の取扱い

凝縮器は伝熱管・フィンともにアルミニウム製のため、異種金属（銅、鉄など）が付着すると腐食を起こすおそれがあります。板金、銅管に触れた後の手袋でアルミ部分を触らないようにしてください。

## 10-4. フロン排出抑制法



### 警告

ユニットの廃棄は、専門業者に依頼する。

• 充てんした油や冷媒を取り除いて廃棄しないと、環境破壊・火災・爆発の原因になります。



指示を  
実行

#### 〈フロン排出抑制法による冷媒充てん量値記入のお願い〉

- ・ 設置工事時の追加冷媒量・合計冷媒量・設置時に冷媒を充てんした工事店名を冷媒量記入ラベルに記入してください。
- ・ 合計冷媒量は、出荷時冷媒量と設置時の冷媒追加充てん量の合計値を記入してください。出荷時の冷媒量は、定格銘板に記載された冷媒量です。
- ・ 冷媒を追加した場合やサービスで冷媒を入れ換えた場合には、冷媒量記入ラベルの記入欄に必要事項を記入してください。



#### 〈製品の整備・廃棄時のお願い〉

- ・ フロン類をみだりに大気に放出することは禁じられています。
- ・ この製品を廃棄・整備する場合には、フロン類の回収が必要です。未回収の機器を引き渡してはいけません。

- ・ フロンを使用している製品はフロン排出抑制法の規定に従ってください。

## 10-5. 冷媒の見える化

- ・ 「フロン排出抑制法に遵守した記入事項」や「冷媒充てんに関する記録」を所定欄に記載してください。
- ・ 冷媒充てんの結果、「フロン排出抑制法に遵守した記入事項」や「冷媒充てんに関する記録」で変更があれば再度記載してください。

### (1) 冷媒の地球温暖化係数

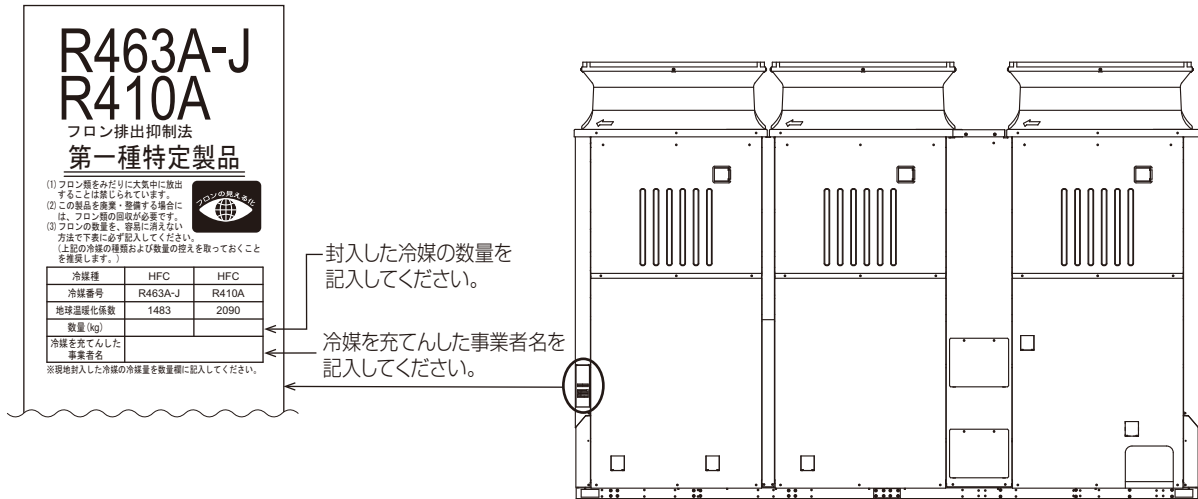
冷媒	地球温暖化係数
R463A-J	1483
R410A	2090

## 10-6. 漏えい点検簿の管理

気密試験後、冷媒の充てん状況・漏えい検査結果などを所定の記録用紙に追記し、システムの所有者が管理するようにしてください。

記録用紙については、指定のページを参照してください。「様式 1 冷媒漏えい点検記録簿（汎用版）（149 ページ）」

製品銘板（例）



### JRA\* GL-14「冷凍空調機器の冷媒漏えい防止ガイドライン」に基づく冷媒漏えい点検のお願い

本製品を所有されているお客様に、製品の性能を維持していただくために、また、冷媒フロン類を適切に管理していただくために、定期的な冷媒漏えい点検（保守契約などによる、遠隔からの冷媒漏えいの確認などの、総合的なサービスも含む）（いずれも有料）をお願いいたします。

定期的な漏えい点検では、漏えい点検資格者によって「漏えい点検記録簿」へ、機器を設置したときから廃棄するときまでのすべての点検記録が記載されますので、お客様による記載内容の確認とその管理（管理委託を含む）をお願いいたします。

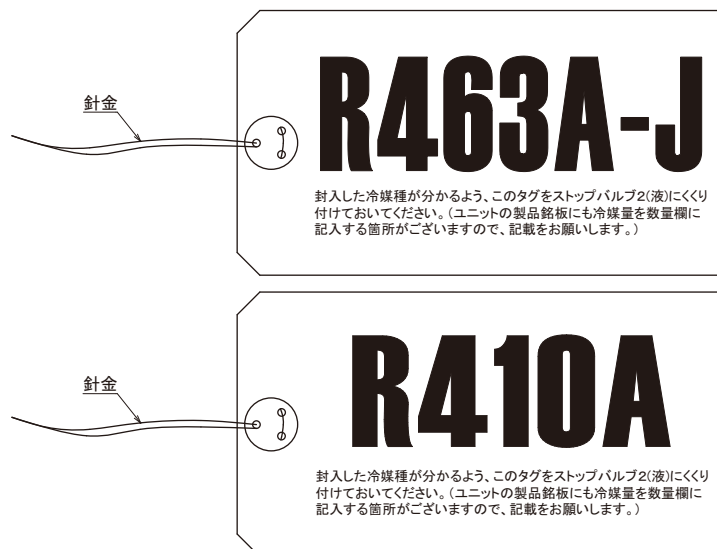
なお、詳細は下記のサイトを参照してください。\*JRA: 一般社団法人 日本冷凍空調工業会

・ JRA GL-14 について、<https://www.jraia.or.jp/info/gl-14/index.html>

・ 冷媒フロン類取扱技術者制度について、[http://www.jarac.or.jp/business/cfc\\_leak/](http://www.jarac.or.jp/business/cfc_leak/)

### (1) 冷媒種の荷札

下記の荷札（2 種類）を据付工事説明書が入っているビニール袋に同梱していますので封入した冷媒種が記載されている荷札をストップバルブ 2（液）にくくり付けておいてください。





## 10-7. 高圧ガス明細書

本製品は、高圧ガス保安法に基づき、冷媒の圧力を受ける部分には規定された材料・構造を採用し、圧力試験を実施しています。冷媒の圧力を受ける部分の部品を交換・修理される場合、資格のある事業所（冷凍空調施設工事事業所）に依頼してください。

据付の際に現地で冷媒配管を行った設備は配管施工部分の気密試験を設計圧力以上の圧力で行ってください。本製品の保安上の明細は、下記のとおりです。

形名		ECOV-D270MA		ECOV-D300MA		ECOV-D335MA		
冷媒		R463A-J	R410A	R463A-J	R410A	R463A-J	R410A	
法定冷凍トン		トン	12.2	14.96	13.7	16.71	14.3	17.51
圧縮機	形名	－	HRK84FA		HRK84FA		HRK84FA	
	吐出量	m <sup>3</sup> /h	29.4		31.5		33.3	
冷凍機油	種類		FVC32EA		FVC32EA		FVC32EA	
	油量（圧縮機）	L	2.3		2.3		2.3	
	油量（その他）	L	9.3（アキュムレータ）		9.3（アキュムレータ）		9.3（アキュムレータ）	
出力周波数		Hz	20～94		20～105		20～110	
設計圧力	高圧部	MPa	4.15		4.15		4.15	
	低圧部	MPa	2.41		2.41		2.41	
高圧遮断装置の設定圧力		MPa	4.15		4.15		4.15	
圧縮機	台数	台	3		3		3	
	強度試験圧力	MPa	12.6		12.6		12.6	
	気密試験圧力	MPa	4.2		4.2		4.2	
受液器	台数	台	1		1		1	
	強度試験圧力	MPa	12.45		12.45		12.45	
	気密試験圧力	MPa	4.15		4.15		4.15	
	溶栓の口径	mm	φ3.1		φ3.1		φ3.1	
	溶栓の口径溶融温度	℃	74以下		74以下		74以下	
空冷式凝縮器	台数	台	3		3		3	
	耐圧試験圧力	MPa	－		－		－	
	気密試験圧力	MPa	4.15		4.15		4.15	
	溶栓の有無	－	無		無		無	
気液分離器 (サクシオン アキュムレータ)	台数	台	1		1		1	
	耐圧試験圧力	MPa	3.02		3.02		3.02	
	気密試験圧力	MPa	2.41		2.41		2.41	
	溶栓の有無	－	無		無		無	

据付の際に現地で冷媒配管を施工した設備については、設計圧力（気密試験圧力）以上で配管施工部分の気密試験を実施してください。

形名		ECOV-D270A		ECOV-D300A		ECOV-D335A		
冷媒			R463A-J	R410A	R463A-J	R410A	R463A-J	R410A
法定冷凍トン		トン	11.7	14.4	12.9	15.8	14.1	17.4
圧縮機	形名	－	HRK92FA		HRK92FA		HRK92FA	
	吐出量	m <sup>3</sup> /h	27.2		29.9		32.9	
冷凍機油	種類		FVC32EA		FVC32EA		FVC32EA	
	油量（圧縮機）	L	2.3		2.3		2.3	
	油量（その他）	L	9.3（アキュムレータ）		9.3（アキュムレータ）		9.3（アキュムレータ）	
出力周波数		Hz	30～82		30～90		30～99	
設計圧力	高压部	MPa	4.15		4.15		4.15	
	低压部	MPa	2.41		2.41		2.41	
高压遮断装置の設定圧力		MPa	4.15		4.15		4.15	
圧縮機	台数	台	3		3		3	
	強度試験圧力	MPa	12.6		12.6		12.6	
	気密試験圧力	MPa	4.2		4.2		4.2	
受液器	台数	台	1		1		1	
	強度試験圧力	MPa	12.45		12.45		12.45	
	気密試験圧力	MPa	4.15		4.15		4.15	
	溶栓の口径	mm	φ3.1		φ3.1		φ3.1	
	溶栓の口径溶融温度	℃	74以下		74以下		74以下	
空冷式凝縮器	台数	台	3		3		3	
	耐圧試験圧力	MPa	－		－		－	
	気密試験圧力	MPa	4.15		4.15		4.15	
	溶栓の有無	－	無		無		無	
気液分離器 (サクシオン アキュムレータ)	台数	台	1		1		1	
	耐圧試験圧力	MPa	3.02		3.02		3.02	
	気密試験圧力	MPa	2.41		2.41		2.41	
	溶栓の有無	－	無		無		無	

据付の際に現地で冷媒配管を施工した設備については、設計圧力（気密試験圧力）以上で配管施工部分の気密試験を実施してください。

# 11. 付録

## 11-1. 冷媒特性表

R463A-J冷媒特性チャート (飽和温度圧力チャート)

(圧力はゲージ圧力)

温度 (°C)	飽和圧力 (MPa)	
	飽和液	飽和ガス
-45	0.091	0.007
-44	0.099	0.013
-43	0.108	0.018
-42	0.117	0.024
-41	0.126	0.030
-40	0.135	0.037
-39	0.145	0.044
-38	0.155	0.051
-37	0.166	0.058
-36	0.176	0.065
-35	0.187	0.073
-34	0.199	0.081
-33	0.210	0.089
-32	0.222	0.098
-31	0.235	0.107
-30	0.248	0.116
-29	0.261	0.126
-28	0.274	0.136
-27	0.288	0.146
-26	0.302	0.156
-25	0.317	0.167
-24	0.332	0.179
-23	0.348	0.190
-22	0.364	0.202
-21	0.380	0.214
-20	0.397	0.227
-19	0.414	0.240
-18	0.431	0.254
-17	0.450	0.268
-16	0.468	0.282
-15	0.487	0.297
-14	0.507	0.312
-13	0.527	0.328
-12	0.547	0.344
-11	0.568	0.360
-10	0.589	0.377
-9	0.611	0.395
-8	0.634	0.413
-7	0.657	0.431
-6	0.680	0.450
-5	0.704	0.470
-4	0.729	0.490
-3	0.754	0.510
-2	0.780	0.531
-1	0.806	0.553
0	0.833	0.575
1	0.861	0.598
2	0.889	0.621
3	0.917	0.645
4	0.947	0.670
5	0.977	0.695
6	1.007	0.721
7	1.038	0.747
8	1.070	0.774
9	1.103	0.802

温度 (°C)	飽和圧力 (MPa)	
	飽和液	飽和ガス
10	1.136	0.830
11	1.169	0.859
12	1.204	0.889
13	1.239	0.919
14	1.275	0.950
15	1.311	0.982
16	1.349	1.015
17	1.387	1.048
18	1.425	1.082
19	1.465	1.117
20	1.505	1.152
21	1.546	1.189
22	1.587	1.226
23	1.630	1.264
24	1.673	1.303
25	1.717	1.342
26	1.761	1.383
27	1.807	1.424
28	1.853	1.466
29	1.900	1.509
30	1.948	1.553
31	1.997	1.598
32	2.047	1.644
33	2.097	1.691
34	2.149	1.739
35	2.201	1.787
36	2.254	1.837
37	2.308	1.888
38	2.363	1.940
39	2.419	1.993
40	2.475	2.046
41	2.533	2.101
42	2.592	2.158
43	2.651	2.215
44	2.711	2.273
45	2.773	2.333
46	2.835	2.393
47	2.898	2.455
48	2.963	2.518
49	3.028	2.583
50	3.094	2.648
51	3.161	2.715
52	3.229	2.784
53	3.299	2.853
54	3.369	2.924
55	3.440	2.997
56	3.512	3.071
57	3.586	3.146
58	3.660	3.223
59	3.735	3.302
60	3.812	3.382
61	3.889	3.464
62	3.968	3.548
63	4.047	3.633
64	4.128	3.721
65	4.209	3.810

飽和圧力 (MPa)	温度 (°C)	
	飽和液	飽和ガス
0.0	-59.0	-46.3
0.1	-43.9	-31.8
0.2	-33.9	-22.2
0.3	-26.2	-14.8
0.4	-19.8	-8.7
0.5	-14.3	-3.5
0.6	-9.5	1.1
0.7	-5.2	5.2
0.8	-1.2	8.9
0.9	2.4	12.4
1.0	5.8	15.5
1.1	8.9	18.5
1.2	11.9	21.3
1.3	14.7	23.9
1.4	17.4	26.4
1.5	19.9	28.8
1.6	22.3	31.0
1.7	24.6	33.2
1.8	26.8	35.3
1.9	29.0	37.2
2.0	31.1	39.1
2.1	33.1	41.0
2.2	35.0	42.7
2.3	36.9	44.5
2.4	38.7	46.1
2.5	40.4	47.7
2.6	42.1	49.3
2.7	43.8	50.8
2.8	45.4	52.2
2.9	47.0	53.7
3.0	48.6	55.0
3.1	50.1	56.4
3.2	51.6	57.7
3.3	53.0	59.0
3.4	54.4	60.2
3.5	55.8	61.4
3.6	57.2	62.6
3.7	58.5	63.8
3.8	59.8	64.9
3.9	61.1	66.0
4.0	62.4	67.0
4.1	63.7	68.1
4.2	64.9	69.1



R410A 冷媒特性チャート (飽和温度圧力チャート)

温度 (°C)	飽和圧力 (MPa)	
	飽和液	飽和ガス
-45	0.038	0.037
-44	0.045	0.044
-43	0.052	0.051
-42	0.059	0.058
-41	0.066	0.066
-40	0.074	0.074
-39	0.082	0.082
-38	0.091	0.090
-37	0.099	0.099
-36	0.108	0.108
-35	0.118	0.117
-34	0.127	0.126
-33	0.137	0.136
-32	0.147	0.147
-31	0.158	0.157
-30	0.169	0.168
-29	0.180	0.179
-28	0.192	0.191
-27	0.204	0.203
-26	0.216	0.215
-25	0.229	0.228
-24	0.242	0.241
-23	0.256	0.255
-22	0.270	0.269
-21	0.285	0.283
-20	0.299	0.298
-19	0.315	0.313
-18	0.330	0.329
-17	0.347	0.345
-16	0.363	0.362
-15	0.380	0.379
-14	0.398	0.396
-13	0.416	0.414
-12	0.435	0.433
-11	0.454	0.452
-10	0.473	0.471
-9	0.493	0.491
-8	0.514	0.512
-7	0.535	0.533
-6	0.557	0.555
-5	0.579	0.577
-4	0.602	0.600
-3	0.626	0.623
-2	0.650	0.647
-1	0.674	0.672
0	0.699	0.697
1	0.725	0.723
2	0.752	0.749
3	0.779	0.776
4	0.807	0.804
5	0.835	0.832
6	0.864	0.861
7	0.894	0.890
8	0.924	0.921
9	0.955	0.952

温度 (°C)	飽和圧力 (MPa)	
	飽和液	飽和ガス
10	0.987	0.984
11	1.020	1.016
12	1.053	1.049
13	1.087	1.083
14	1.122	1.118
15	1.157	1.153
16	1.193	1.189
17	1.230	1.226
18	1.268	1.264
19	1.307	1.302
20	1.346	1.342
21	1.387	1.382
22	1.428	1.423
23	1.470	1.465
24	1.512	1.507
25	1.556	1.551
26	1.601	1.595
27	1.646	1.641
28	1.693	1.687
29	1.740	1.734
30	1.788	1.782
31	1.837	1.831
32	1.887	1.881
33	1.938	1.932
34	1.990	1.984
35	2.044	2.037
36	2.098	2.091
37	2.153	2.146
38	2.209	2.202
39	2.266	2.259
40	2.324	2.317
41	2.384	2.377
42	2.444	2.437
43	2.506	2.498
44	2.568	2.561
45	2.632	2.625
46	2.697	2.690
47	2.763	2.756
48	2.831	2.823
49	2.899	2.892
50	2.969	2.962
51	3.040	3.033
52	3.113	3.105
53	3.186	3.179
54	3.261	3.254
55	3.338	3.330
56	3.415	3.408
57	3.495	3.487
58	3.575	3.567
59	3.657	3.650
60	3.741	3.733
61	3.826	3.818
62	3.912	3.905
63	4.000	3.993
64	4.090	4.083
65	4.181	4.175

(圧力はゲージ圧力)

飽和圧力 (MPa)	温度 (°C)	
	飽和液	飽和ガス
0.0	-51.4	-51.4
0.1	-36.9	-36.8
0.2	-27.3	-27.2
0.3	-20.0	-19.9
0.4	-13.9	-13.8
0.5	-8.7	-8.6
0.6	-4.1	-4.0
0.7	0.0	0.1
0.8	3.8	3.9
0.9	7.2	7.3
1.0	10.4	10.5
1.1	13.4	13.5
1.2	16.2	16.3
1.3	18.8	18.9
1.4	21.3	21.4
1.5	23.7	23.8
1.6	26.0	26.1
1.7	28.2	28.3
1.8	30.2	30.4
1.9	32.2	32.4
2.0	34.2	34.3
2.1	36.0	36.2
2.2	37.8	38.0
2.3	39.6	39.7
2.4	41.3	41.4
2.5	42.9	43.0
2.6	44.5	44.6
2.7	46.0	46.2
2.8	47.5	47.7
2.9	49.0	49.1
3.0	50.4	50.5
3.1	51.8	51.9
3.2	53.2	53.3
3.3	54.5	54.6
3.4	55.8	55.9
3.5	57.1	57.2
3.6	58.3	58.4
3.7	59.5	59.6
3.8	60.7	60.8
3.9	61.9	61.9
4.0	63.0	63.1
4.1	64.1	64.2
4.2	65.2	65.3





ご不明な点や修理に関するご相談は、製品形名と封入冷媒を  
ご確認のうえ、お買上げの販売店（工事店・サービス店）か  
お近くの「三菱電機 修理窓口・ご相談窓口」（別紙）にご相談ください。

## 三菱電機株式会社

冷熱システム製作所 〒640-8686 和歌山市手平6-5-66

2021年1月作成  
WT09677X02