

三菱電機コンデンシングユニット
[業務用]別売部品
オプションパネル（防音パネル）

形名

NP-N75C-S

NP-N75C-B

NP-N75E-B

NP-N75D-B

NP-N75B-MB

もくじ	ページ
安全のために必ず守ること	2
1. 使用部品	4
1-1. 同梱部品	4
1-2. 製品運搬と開梱時のお願い	4
2. 使用箇所（取付作業の概要）	5
2-1. 使用部品の取付位置	5
3. 取付作業	6
3-1. 取付前の確認事項	6
3-2. 取付方法	6
4. 取付作業後の確認	11
4-1. 取付作業のチェックリスト	11
5. お客様への説明	11

取付説明書（販売店・工事店様用）

- ・ 室外ユニット据付けに関する内容は、室外ユニット本体に添付の据付工事説明書に従ってください。
- ・ 本別売部品を取り付けた場合、防雪フードは取り付けられません。

この製品の性能・機能を十分に発揮させ、また安全を確保するために、正しい取付作業が必要です。取付作業の前に、この説明書を必ずお読みください。

- ・ 「取付説明書」は大切に保管してください。
- ・ お客様ご自身では、取付けないでください。（安全や機能の確保ができません。）
- ・ この製品は、日本国内用に設計されていますので、国外では使用できません。また、アフターサービスもできません。

This appliance is designed for use in Japan only and the contents in this document cannot be applied in any other country. No servicing is available outside of Japan.

安全のために必ず守ること

- ◆この「安全のために必ず守ること」をよくお読みのうえ、取り付けてください。
- ◆ここに記載した注意事項は、安全に関する重要な内容です。必ずお守りください。



警告

取扱いを誤った場合、使用者が死亡または重傷を負うおそれのあるもの



注意

取扱いを誤った場合、使用者が軽傷を負う、または物的損害が発生するおそれのあるもの

- ◆図記号の意味は次のとおりです。



(一般禁止)



(一般指示)

- ◆お読みになったあとは、お使いになる方に必ず本書をお渡しください。
- ◆お使いになる方は、本書をいつでも見られるところに大切に保管してください。移設・修理の場合、工事をされる方にお渡しください。また、お使いになる方が代わる場合、新しくお使いになる方にお渡しください。

一般事項



警告

改造はしない。

- ◆改造すると、冷媒漏れ・水漏れ・けが・感電・火災の原因になります。



禁止

取付・点検・修理をする周囲に子どもを近づけない。

- ◆工具などが落下すると、けがの原因になります。



禁止



注意

部品端面・ファン・熱交換器のフィン表面に触れるときは保護具を身に付ける。

- ◆けが・感電・故障の原因になります。



指示を
実行

作業する場合は保護具を身に付ける。

- ◆けがの原因になります。



指示を
実行

取付作業をするときに



警告

袋状の梱包材は破棄する。

- ◆窒息事故の原因になります。



指示を
実行

取付作業は、販売店または専門の工事店が行う。

- ◆間違った取付けは、事故の原因になります。
- ◆お客様ご自身での取付けは、事故の原因になります。



指示を
実行

取付部品は、必ず同梱部品および指定の部品を使用する。

- ◆ 当社指定部品を使用しないと、事故の原因になります。



指示を
実行

1. 使用部品

1-1. 同梱部品

本製品には下記部品が同梱されていますので取付前に確認してください。

No.	品名	個数
		NP-N75C-S (左右側面用)
D-1	パネルS	1
D-2	パネル支えS	2
D-3	パネル固定ねじ (M5 × 12)	12

No.	品名	個数
		NP-N75C-B (背面用)
D-4	パネルB-1	1
D-5	パネル支えB-1	2
D-6	パネル固定ねじ (M5 × 12)	12

No.	品名	個数
		NP-N75E-B (背面用)
D-7	パネルB-2	1
D-8	パネル支えB-2	2
D-9	パネル固定ねじ (M5 × 12)	12

No.	品名	個数
		NP-N75D-B (背面用)
D-10	パネルB-3	1
D-11	パネル支えB-3	2
D-12	パネル固定ねじ (M5 × 12)	12

No.	品名	個数
		NP-N75B-MB (背面用)
D-13	パネルMB	1
D-14	パネル支えMB	2
D-15	パネル固定ねじ (M5 × 12)	12

- ・ 防音パネルは組み合わせるユニットにより必要部品および必要個数が異なります。
必要部品および必要個数は、カタログや組み合わせるユニットの据付工事説明書または技術マニュアルを参照してください。

1-2. 製品運搬と開梱時のお願い



袋状の梱包材は破棄する。

- ◆ 窒息事故の原因になります。

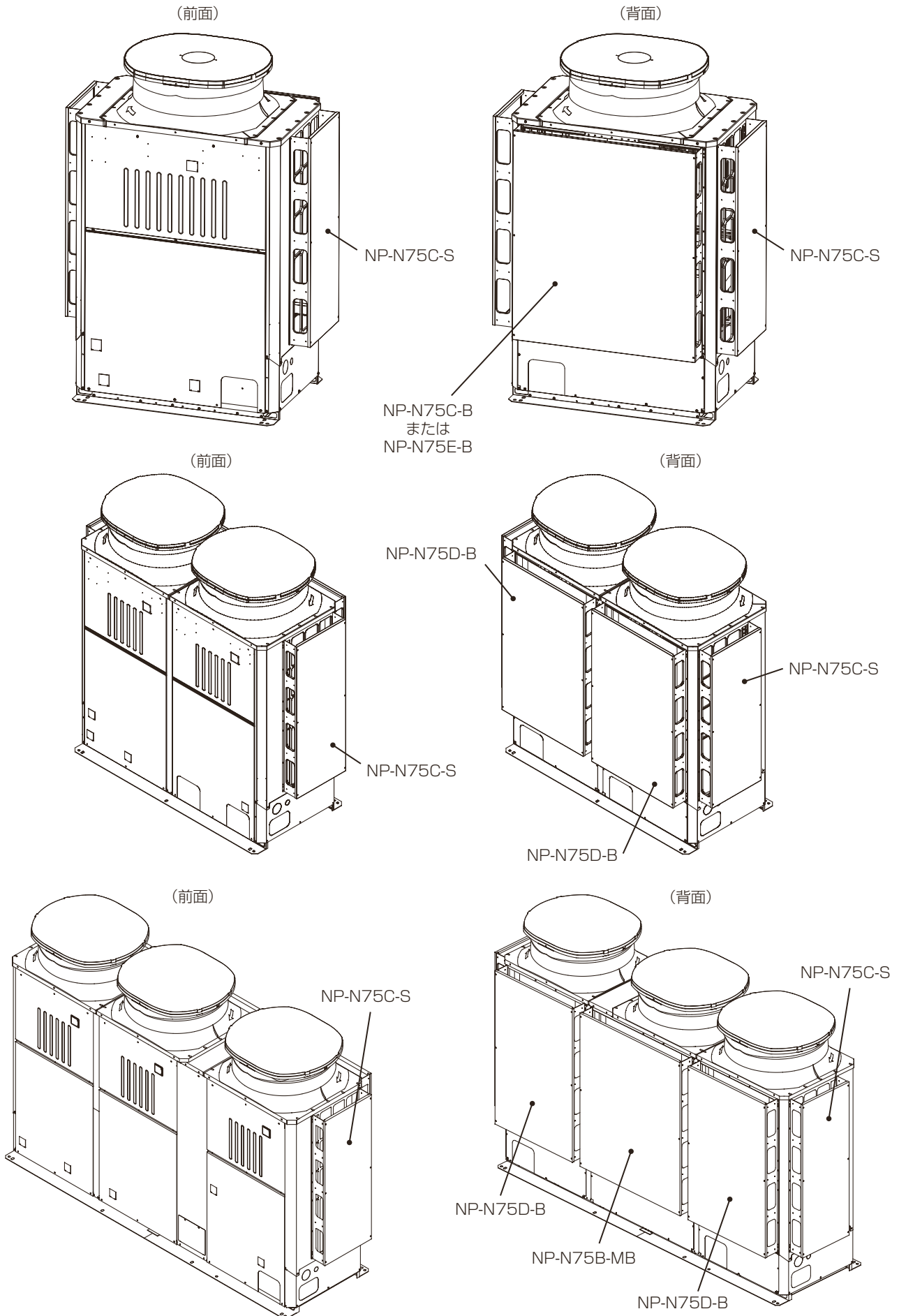


指示を
実行

- ・ 同梱部品に不足がないか、取り出して確認をお願いします。

2. 使用箇所 (取付作業の概要)

2-1. 使用部品の取付位置



3. 取付作業

警告

取付・点検・修理をする周囲に子どもを近づけない。

- 工具などが落下すると、けがの原因になります。



禁止

注意

作業する場合は保護具を身に付ける。

- けがの原因になります。



指示を
実行

3-1. 取付前の確認事項

お願い

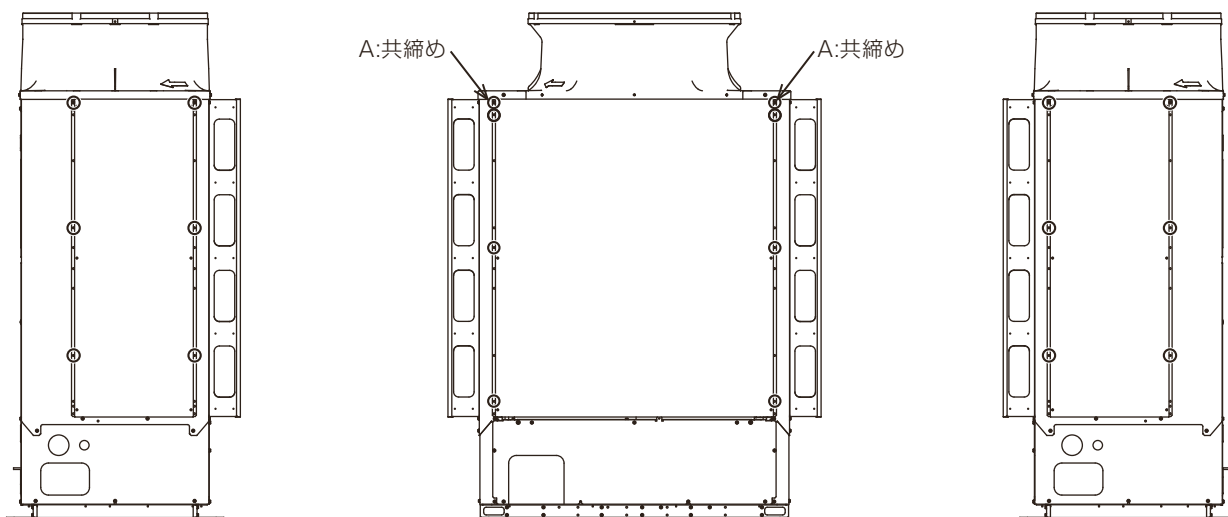
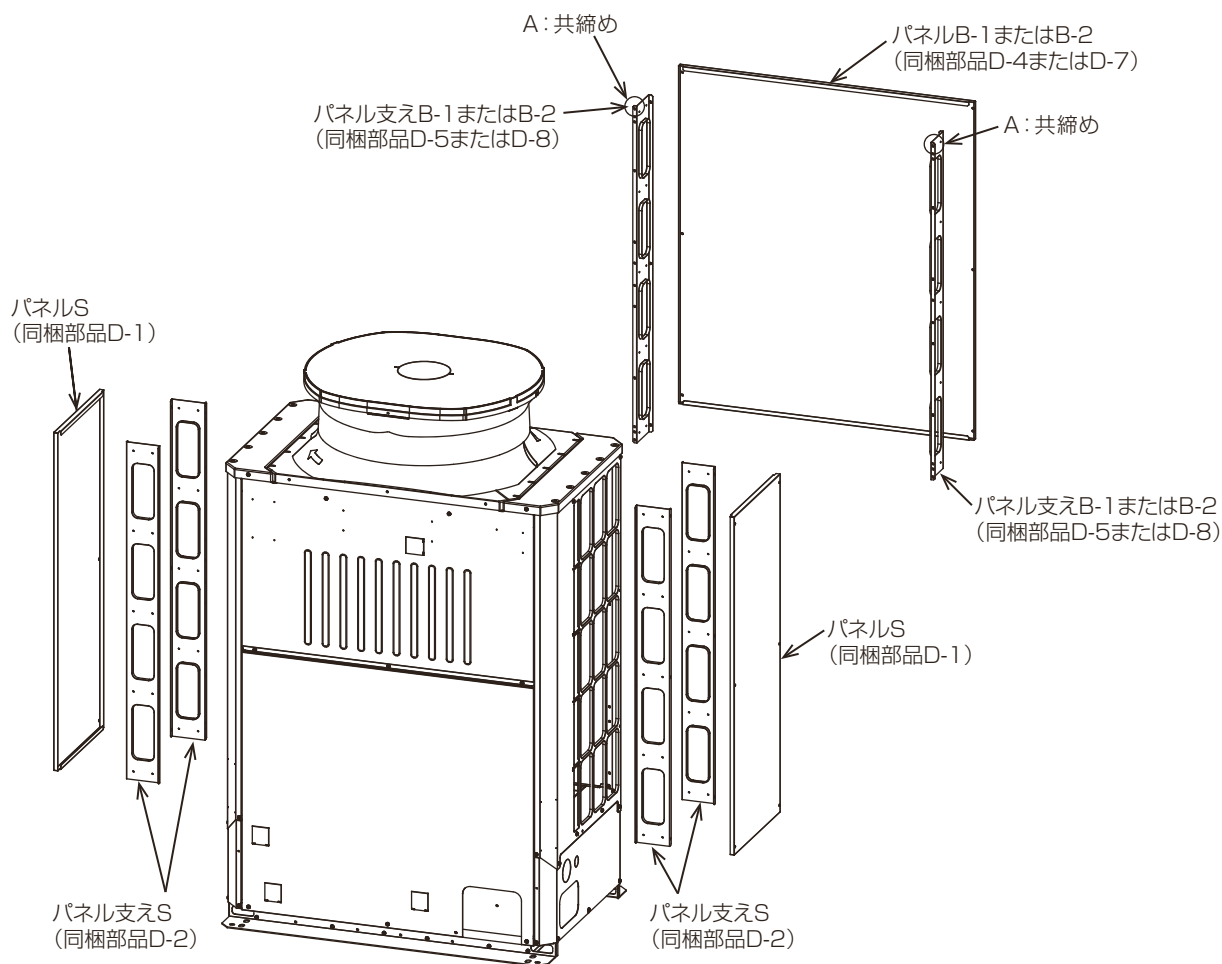
- 室外ユニット本体の主電源がOFFであることを確認してください。作業は主電源OFF後10分以上経過してから実施してください。
- 取付作業を行う前に以下の工具を準備してください。
ドライバ(+)
- 取付・点検・修理する場合、適切な工具を使用してください。工具が適切でない場合、機器損傷のおそれがあります。

3-2. 取付方法

防音パネルは次の手順で取り付けてください。

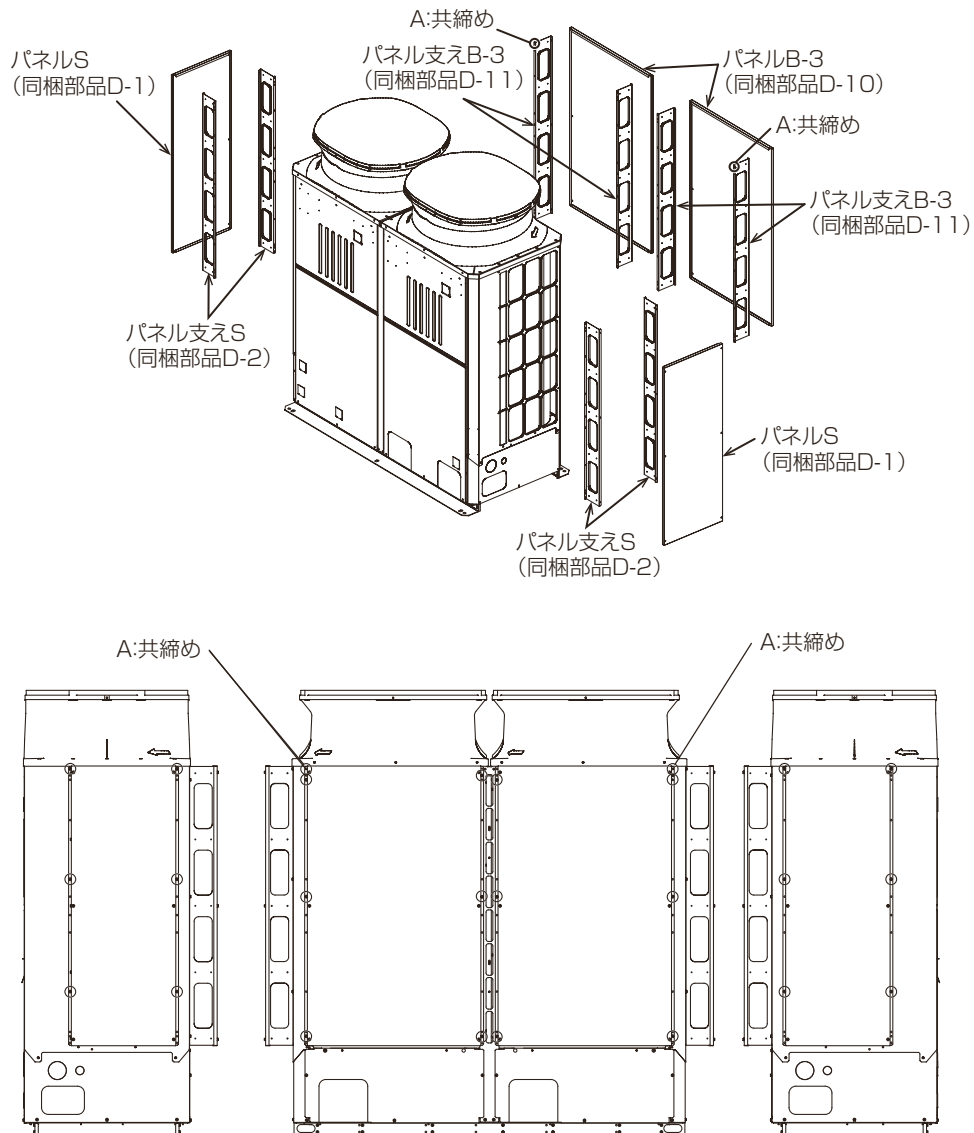
手順

1. パネル支えS (同梱部品D-2) をユニット左右側面 (パネル固定ねじ (同梱部品D-3) 3個×4か所) に取り付ける。
2. パネル支えB-1 (同梱部品D-5) またはパネル支えB-2 (同梱部品D-8) をユニット背面 (パネル固定ねじ (同梱部品D-6 またはD-9) 3個×2か所) に取り付ける。
またA部のねじは共締めとなりますので一度取り外した後、パネル支えB-1 (同梱部品D-5) またはパネル支えB-2 (同梱部品D-8) と共に締め付けてください。
3. ユニット左右側面に取り付けたパネル支えS (同梱部品D-2) にパネルS (同梱部品D-1) を取り付ける (パネル固定ねじ (同梱部品D-3) 6個×2か所)。
4. ユニット背面に取り付けたパネル支えB-1 (同梱部品D-5) またはパネル支えB-2 (同梱部品D-8) に、パネルB-1 (同梱部品D-4) またはパネルB-2 (同梱部品D-7) を取り付ける (パネル固定ねじ (同梱部品D-6 またはD-9) 3個×2か所)。



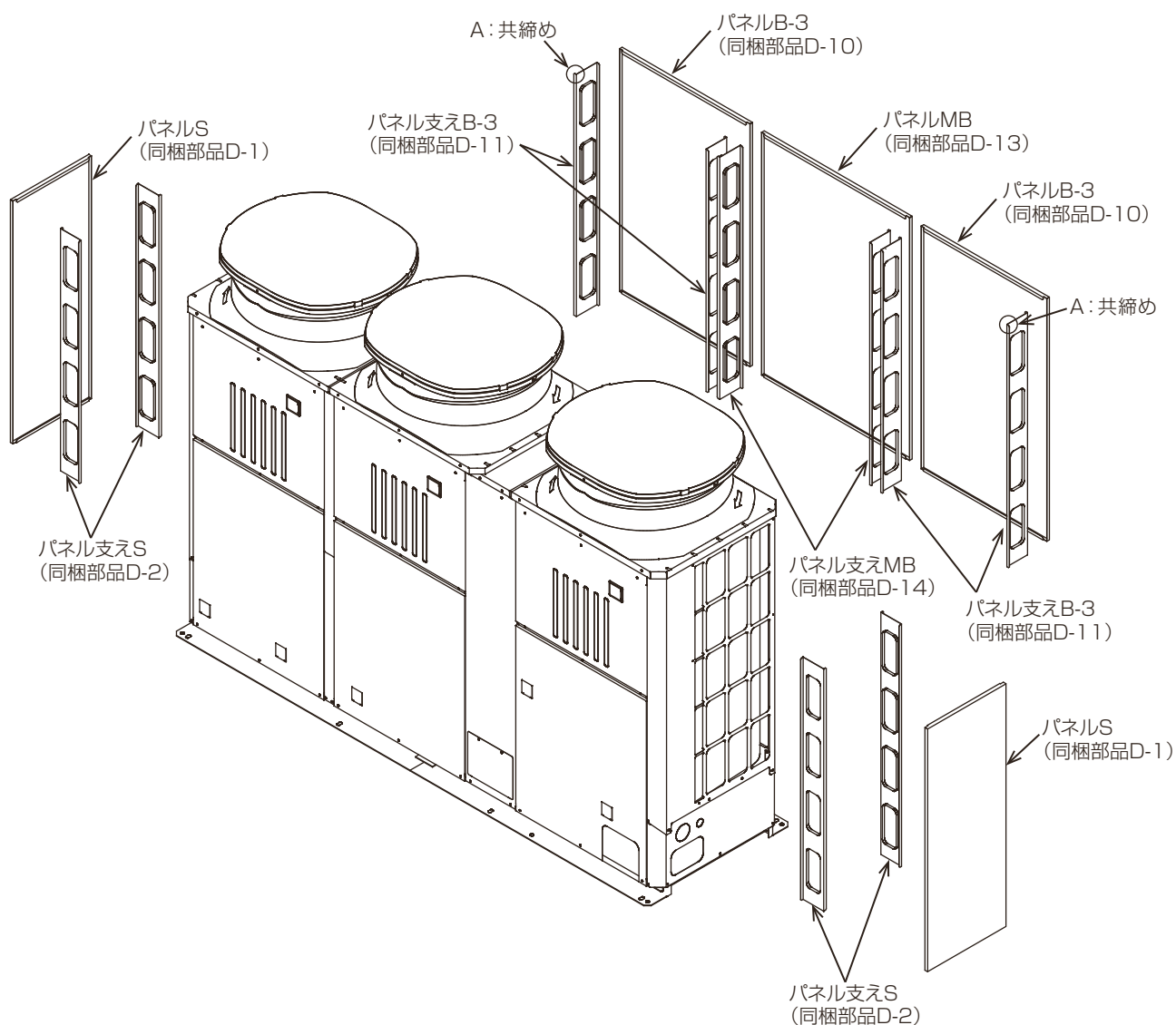
手順

1. パネル支えS (同梱部品D-2) をユニット左右側面 (パネル固定ねじ (同梱部品D-3) 3個×4か所) に取り付ける。
2. パネル支えB-3 (同梱部品D-11) をユニット左右背面 (パネル固定ねじ (同梱部品D-12) 3個×4か所) に取り付ける。
またA部のねじは共締めとなりますので一度取り外した後、パネル支えB-3 (同梱部品D-11) と共に締め付けてください。
3. ユニット左右側面に取り付けられたパネル支えS (同梱部品D-2) にパネルS (同梱部品D-1) を取り付ける (パネル固定ねじ (同梱部品D-3) 6個×2か所)。
4. ユニット左右背面に取り付けたパネル支えB-3 (同梱部品D-11) にパネルB-3 (同梱部品D-10) を取り付ける (パネル固定ねじ (同梱部品D-12) 6個×2か所)。

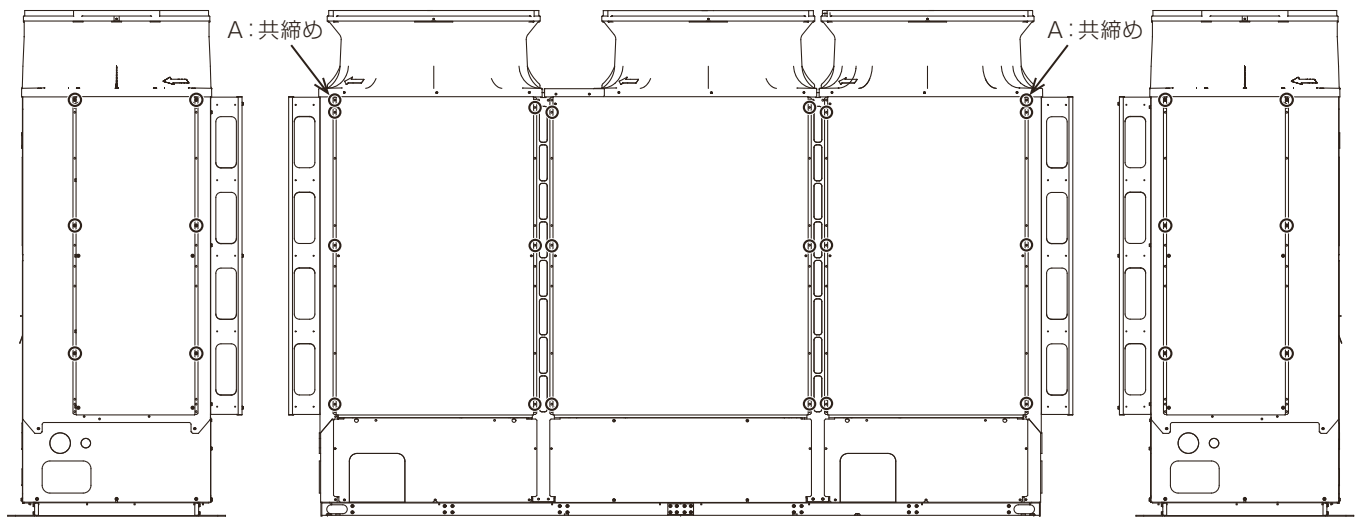


手順

1. パネル支えS (同梱部品D-2) をユニット左右側面 (パネル固定ねじ (同梱部品D-3) 3個×4か所) に取り付ける。
2. パネル支えB-3 (同梱部品D-11) をユニット左右背面 (パネル固定ねじ (同梱部品D-12) 3個×4か所) に取り付ける。
またA部のねじは共締めとなりますので一度取り外した後、パネル支えB-3 (同梱部品D-11) と共に締め付けてください。
3. パネル支えMB (同梱部品D-14) をユニット真ん中背面 (パネル固定ねじ (同梱部品D-15) 3個×2か所) に取り付ける。
4. ユニット左右側面に取り付けたパネル支えS (同梱部品D-2) にパネルS (同梱部品D-1) を取り付ける (パネル固定ねじ (同梱部品D-3) 6個×2か所)。
5. ユニット左右背面に取り付けたパネル支えB-3 (同梱部品D-11) にパネルB-3 (同梱部品D-10) を取り付ける (パネル固定ねじ (同梱部品D-12) 6個×2か所)。
6. ユニット真ん中背面に取り付けたパネル支えMB (同梱部品D-14) にパネルMB (同梱部品D-13) を取り付ける (パネル固定ねじ (同梱部品D-15) 6個×1か所)。



3. 取付作業



4. 取付作業後の確認

取付作業が完了しましたら、下表に従ってもう一度点検してください。
不具合がありましたら必ず直してください。(機能が発揮できないばかりか、安全性が確保できません。)

4-1. 取付作業のチェックリスト

点検内容	点検結果
部品はすべて取り付けていますか。	
熱交換器や配管に傷はありませんか。	
ねじに緩み、締め忘れはありませんか。	
異常音などが発生していませんか。	
ユニットの設置周りは、必要な空間寸法が守られていますか。	

5. お客様への説明

- この取付説明書に従って、正しい使い方をご説明ください。とくに「安全のために必ず守ること」の項は、安全に関する重要な注意事項を記載していますので、必ず守るようにご説明ください。
- お使いになる方が不在の場合は、オーナー様・ゼネコン関係者様や建物の管理人様にご説明ください。
- この取付説明書は、取付け後お客様にお渡しください。
- お使いになる方が代わる場合は、この取付説明書を新しくお使いになる方にお渡しください。

ご不明な点や修理に関するご相談は、お買上げの販売店（工事店・サービス店）か
お近くの「三菱電機 修理窓口・ご相談窓口」にご相談ください。

三菱電機株式会社

冷熱システム製作所 〒640-8686 和歌山市手平6-5-66

2021年2月作成

WT09709X02