

mitsubishi

三菱電機コンデンシングユニット

(半密閉形圧縮機搭載)

据付工事説明書

(販売店・工事店さま用)

冷媒

R22

冷凍機油

SUNISO 3GSD

ERW-22PB2
ERW-30PB2
ERW-37PB2
ERW-45PB2
ERW-55PB2
ERW-75PB2
ERW-110PB2
ERW-150PB2



もくじ

	ページ
安全のために必ず守ること	1
1. 使用範囲・使用条件	3
2. 各部の名称・付属品	4
3. ユニットの据付	5
4. 冷媒配管工事	6
5. 気密試験・真空引き乾燥	8
6. 冷媒充てん時のお願い	9
7. 電気配線工事	10
8. 試運転時のお願い	12
9. 故障した場合の処置	15
10. お客様への説明	15
11. ユニットの保証条件	17
12. 仕様表	18
製品運搬と開梱時のお願い	
警報装置設置のすすめ	

このたびは、三菱電機コンデンシングユニットをお買い上げいただき、まことにありがとうございます。ご使用前にこの「据付工事説明書」をよくお読みいただき、正しくお使いください。また、お読みになったあとは大切に保管してください。なお、受注仕様品については、製品の細部がこの説明書と若干ことなる場合があります。

安全のために必ず守ること

- ご使用前にこの「安全のために必ず守ること」をよくお読みのうえ据付けてください。
- ここに示した注意事項は、安全に関する重大な内容を記載していますので、必ず守ってください。

 警告	誤った取扱いをしたときに、死亡や重傷等の重大な結果に結びつく可能性が大きいもの。
 注意	誤った取扱いをしたときに、状況によっては重大な結果に結びつく可能性があるもの。

- お読みになったあとは、取扱説明書とともにいつでも見られる場所に必ず保管し、移設時に読み直してください。
- お使いになる方は、いつでも見られる所に大切に保管し、移設・修理の時は、工事をされる方にお渡しください。また、お使いになる方が代わる場合は、新しくお使いになる方にお渡しください。

警告

据付けは、工事説明書にしたがって確実にを行う。

- 据付に不備があると、冷媒漏れや火災・感電・水漏れの原因になります。

据付けは、質量に十分に耐えうる所に確実にを行う。

- 強度の不十分な所に据付けると、ユニットの転倒落下により、ケガの原因になります。

電気工事者によるD種(第3種)接地工事を行う。

- D種(第3種)接地工事が不完全な場合は感電事故の原因になります。

電気工事は「電気設備に関する技術基準」・「内線規程」を遵守し、工事説明書に従って施工し、必ず専用回路を使用する。

- 電源回路容量不足や施工不備があると、端子接続部の発熱・火災や感電の原因になります。

配線は、所定の配線を使用して確実に接続し、端子台接続部に接続電線の外力が、伝わらないように確実に固定する。

- 接続や固定に不備があると発熱・火災の原因になります。

ユニットの端子台カバー(パネル)を確実に取付ける。

- 端子台カバー(パネル)の取付けに不備があると、端子接続部の発熱・火災や感電の原因になります。

台風等の強風、地震に備え、所定の据付工事を行う。

- 据付工事に不備があると、転倒等による事故の原因になります。

冷凍サイクル内に指定冷媒以外の冷媒や空気などを混入させない。

- 混入すると冷凍サイクルが異常高温となり破裂・ケガの原因になります。

安全装置・保護装置の設定値は変更しない。

- 設定値を変えると、ユニットの破裂・発火の原因になります。

冷媒回路サービス時は、換気を十分に行う。

- 作業中に冷媒ガスが漏れた場合は換気してください。冷媒ガスが火気に触れると、有毒ガスが発生する原因になります。

気密試験は確実にを行う。

- 冷媒が漏れると、酸欠不足の原因になります。

冷媒ガスの漏れチェックは確実にを行う。

- 設置工事終了後、冷媒ガスが漏れていないことを確認してください。冷媒ガスが機械室内や冷蔵庫内に漏れ火気に触れると、有毒ガスが発生する原因になります。

冷媒漏れ時の限界濃度対策は確実にを行う。

- 屋内や冷蔵庫へ据付ける場合は万一冷媒が漏れても限界濃度を超えない対策が必要です。そのような場所に入る場合は、換気を十分に確認してから、入室してください。限界濃度を超えない対策については、弊社代理店と相談して据付けてください。万一冷媒が漏洩して限界濃度を超えると酸欠事故の原因になります。ガス漏れ検知器の設置をおすすめします。

保護装置を短絡して、強制的な運転をさせない。

- 短絡して強制的な運転を行うと、ユニットの火災爆発の原因になります。

⚠ 警告

水のかかるおそれのある場所には据付けない。

- 水がかかると、発火や感電の原因になります。
(屋外設置形は除きます。)

ユニットに手を触れないように安全カバーを取付ける。

- 手を触れるとケガの原因になります。(屋外設置形は除きます。)

冷媒回路内にガスを封入した状態で加熱しない。

- 冷媒や出荷時の封入ガスが入った状態で加熱すると、破裂・爆発の原因になります。

気密試験は必ずユニット記載の圧力値で実施する。

- 気密試験を実施する場合、必ず工事説明書に記載している圧力値で実施してください。それ以上の圧力で実施されますとユニットの破壊の原因になります。

⚠ 注意

漏電遮断器を取付ける。

- 漏電遮断器が付けられていないと、感電・発煙・発火の原因になります。漏電遮断器は、ユニット1台につき1個設置してください。

ヒューズ交換時は、指定容量のヒューズを使用する。

- 針金や銅線を使用すると火災の原因になります。

給排水工事を確実に行う。

- 給排水に不備があると、雨水・結露水などが屋内に侵入し、周囲を濡らす原因になります。

可燃性ガスの漏れるおそれのある場所に据付けない。

- 万一ガスが漏れてユニットの周囲にたまると、発火の原因になります。

換気を行う。

- 万一冷媒が漏れると、酸素欠乏の原因になります。

サービスバルブ操作時は、冷媒噴出に注意する。

- サービスバルブ操作時は、冷媒が噴出します。この時、冷媒を浴びて凍傷をおこしたり、裸火に冷媒ガスが触れると、有毒ガス発生の原因になります。

仕様の範囲内で冷凍サイクルを製作する。

- 仕様を逸脱して冷凍サイクルを作ると、破裂・発煙・発火・漏電の原因になります。

ファン及びフィンに直接手で触れない。

- 手を触れるとケガの原因になります。(水冷形は除きます。)

輸送用止具は確実に取外す。

- 取外しを行わないと冷媒漏れによる酸欠の原因になります。

ユニット内の冷媒は必ず回収する。

- 冷媒は必ず回収して、再利用するか、処理業者に依頼して廃棄してください。大気に放出すると環境汚染の原因になります。

ユニットの廃棄は専門業者に依頼する。

- ユニット内に油や冷媒を充てんした状態で廃棄すると火災・爆発・環境汚染の原因になります。

1. 使用範囲・使用条件

1. 使用範囲

本ユニットの使用範囲は下表の通りです。

ユニットの使用範囲

冷媒		R22
冷凍機油		SUNISO 3GSD
蒸発温度	℃	-20 ~ -5
吸入圧力	MPa	0.15 ~ 0.33
凝縮温度	℃	25 ~ 45
吐出圧力	MPa	0.96 ~ 1.66
吐出ガス温度		150℃以下
油温度		(周囲温度 + 10K) ~ 70℃
吸入ガス過熱度	K	7 ~ 20
周囲温度		+5 ~ +40℃ (但し凍結防止処理の場合 -5 ~ +40℃)
電源電圧		三相 180V ~ 220V 50Hz 三相 180V ~ 240V 60Hz
電圧不平衡率		2% 以内
接続配管長さ (液・吸入配管)		100m 以下 (※1)

(※1) 本書記載の配管工事等施工条件を満たし、装置への確実な油戻りが保証されること、及び冷媒過充てんとならない場合の数値です。

2. 使用条件

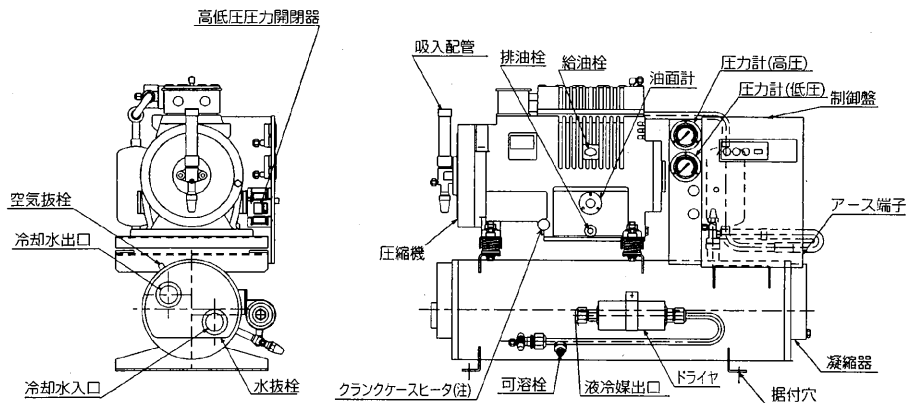
次の環境では使用しないでください。

- ①他の熱源から直接ふく射熱を受ける所。
- ②ユニットから発生する騒音が隣家の迷惑になる所。
- ③本体の質量に充分耐えられない強度のない所。
- ④本工事説明書記載のサービススペースが充分確保できない所。
- ⑤可燃性ガスの発生・流入・滞留・漏れのおそれのある所。
- ⑥酸性の溶液や特殊なスプレー(イオウ系、塩素系)を頻繁に使用する所。
- ⑦油・蒸気・硫化ガスの多い特殊環境。(煙突の排気口の近くも含まれます。)
- ⑧降雪地域で、本工事説明書記載の防雪対策が施せない所。
- ⑨車両や船舶のように常に振動している所。
- ⑩特殊環境(温泉・化学薬品を使用する場所)
- ⑪当社のVK形サーモバンクユニット以外のホットガスデフロスト(単純デフロスト、他社サーモバンクユニットの組合せ等)は使用できません。
- ⑫屋内設置機器(リモート形や水冷形の圧縮機ユニット等)は、雨水や直射日光の当たらない場所に設置してください。
- ⑬本ユニットは付属冷凍としては使用できませんのでご注意ください。

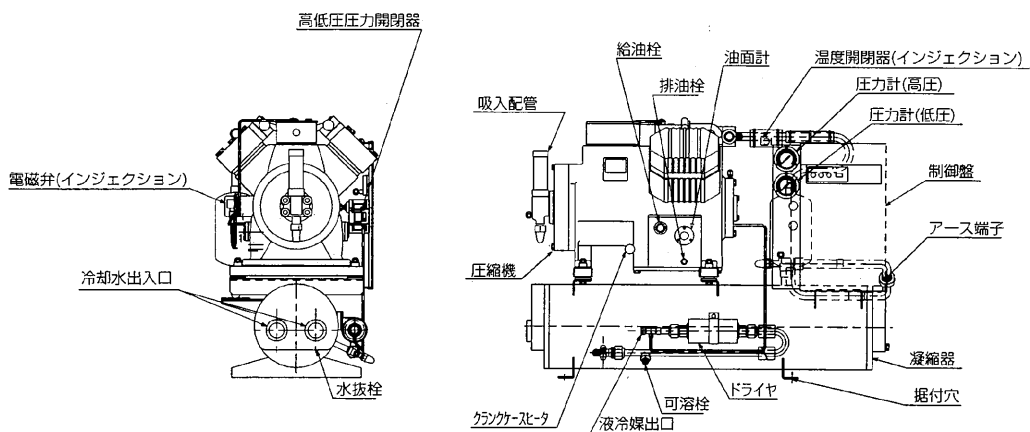
2. 各部の名称・付属品

1. 各部の名称 (例)

(1) ERW-22PB~75PB2



(2) ERW-110・150PB2



注. クランクケースヒータはERW-55PB2~150PB2形のみに取り付けられています。

2. 付属品

この製品には、下記の部品が付属されていますので、ご確認ください。

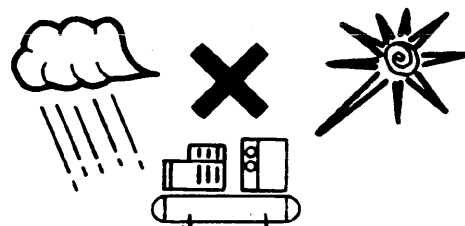
ヒューズ	サイトグラス
------	--------

3. ユニットの据付

据付にあたり、「使用範囲・使用条件」の項を厳守してください。

1. 据付場所の選定

- 運転操作・及びサービスが容易に行えるようサービススペースが十分確保できる場所を選んでください。
- 騒音や振動の影響が少ない場所を選んでください。
- ユニットは雨水や直射日光の当たらない場所に設置してください。
(ユニットは屋内設置専用です。)
- ユニットの近くには可燃物を絶対に置かないでください。
(発泡スチロール、ダンボールなど)
- ユニットを据付ける場所や機械室には一般の人が容易に出入りしないような処置をしてください。



2. 基礎工事

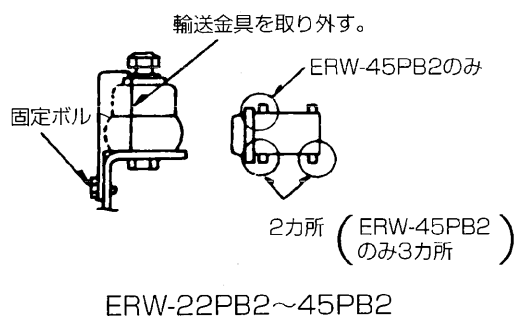
ユニットの基礎は、コンクリート又は鉄骨アングル等で構成し、水平で強固としてください。

基礎が平坦でない場合や弱い場合は異常振動や異常騒音の発生原因となりますのでご注意ください。

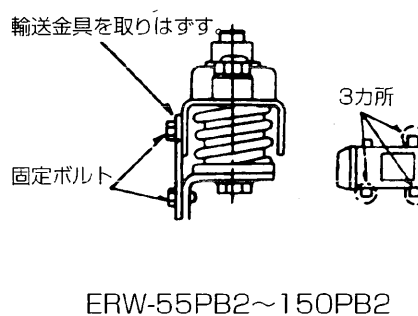
- 強固な基礎の目安として、製品の約3倍以上の質量を有する基礎としてください。もしくは、強固な構造物と直接連結してください。
- 製品が水平となるようにしてください。(傾き勾配1.5°以内)

3. 輸送用部材の取り外し

据付後、輸送の為に保護部材、梱包部材は確実に取り外して、処分してください。部材をつけたまま運転すると、事故になる可能性があります。



ERW-22PB2~45PB2

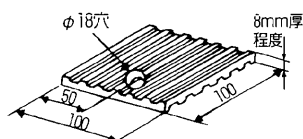


ERW-55PB2~150PB2

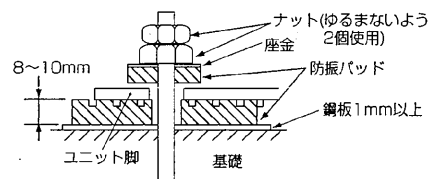
4. 防振工事

据付条件によっては、振動が据付部から伝搬し、床や壁面から、騒音や振動が発生する場合がありますので、必要に応じ十分な防振工事(防振パッド、防振架台など)を行ってください。(下図参照)

防振パッドの大きさは100×100としてユニットと基礎との間にはさみこんで据付けてください。
(推奨品 プリジストン製IP-1003)



防振パッド(例)



ユニットの据付例

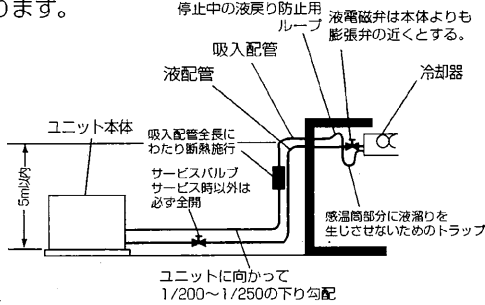
5. アンカーボルト位置

ユニットが地震や強風などで倒れないように、ボルトで強固に固定してください。据付寸法等は外形図を参照ください。
(M12アンカーボルト：現地手配)

1. 据付ボルトは必ず使用し、基礎へ確実に固定してください。
2. 必ず4ヶ所固定してください。

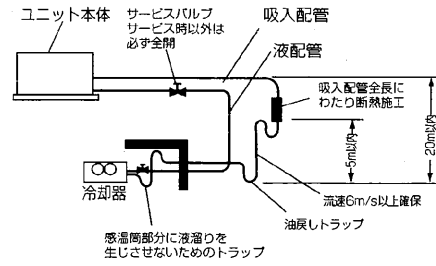
6. コンデensingユニットと冷却器の高低差

■冷却器をユニットより上方に設置する場合、高低差は5m以内としてください。高低差が大きいと液冷媒のヘッド差による圧力降下のため、フラッシュガスが発生する場合があります。



冷却器が上の例

■冷却器をユニットより下方に設置する場合、高低差は、20m以内としてください。高低差が大きいと、圧縮機への油戻りが悪くなり故障の原因となります。



冷却器が下の例

7. 換気

屋内設置機器を機械室に設置する場合は、周囲温度が使用範囲になるよう、換気を十分にしてください。換気量の目安は、冷凍トン当たり2.0m³/分です。

■換気の悪いところで万が一ガス漏れ等を起こしますと酸素欠乏になることが考えられますのでユニット周囲の空気は常に換気してください。

8. 据付スペース

機器の据付には、保守、メンテナンスのためのサービススペースと、機器の放熱、凝縮熱の放熱のために一定の空間が必要です。必要な空間が確保できない場合、冷凍能力が低下したり、最悪運転に支障をきたします。

4. 冷媒配管工事

警告

火気使用中に冷媒ガス (R22) を漏らさないように注意する。

冷媒ガスがガスコンロ等の火に触れると分解して、有毒ガスを発生させガス中毒の原因になります。溶接作業は密閉された部屋で実施しないでください。また冷媒配管工事完了後、ガス漏れ検査を実施してください。

1. 一般事項

冷媒配管工事の設計・施工の良否が、冷凍装置の性能や寿命及びトラブル発生に大きな影響を与えますので、高圧ガス保安法及び関係基準によるほか、以下に示す項目に従って設計・施工してください。

- 工場出荷時、ユニット本体には乾燥窒素ガスを内圧0.1~0.2MPa封入してあります。水分や異物の混入を防止するため、配管接続直前までは、開放しないでください。配管接続時は封入ガスを開放し、残圧がなくなった事を確認した上で溶接等を実施してください。
- 本体を高所に設置される場合、試運転時やサービス時に冷媒ポンプ等重量物の運搬を考慮した搬入路の確保や、接続配管中、最もサービスしやすい位置にサービスバルブを設ける等の配慮した施工を行ってください。

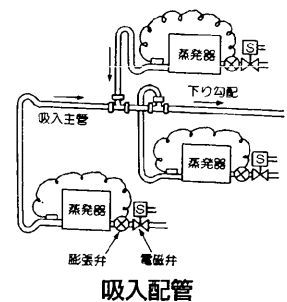
2. 吸入配管

■配管サイズは、油戻りと圧力損失を考慮してください。通常は冷凍機接続口の銅パイプ径に合わせてください。

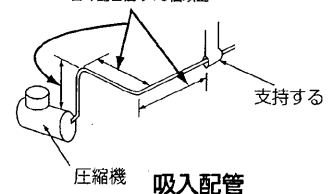
■吸入配管は必ず断熱を施してください。目安としては「断熱施工」の項を参考にしてください。また吸入管と液管は熱交換しないでください。

■吸入主管より下にある蒸発器では、膨張弁の感温筒が液冷媒の影響を受けないよう、蒸発器出口に小さなトラップを設け、立ち上がり管は吸入主管から休止中に液冷媒や油が流入しないように、吸入主管の上側に逆トラップをつけて連結してください。吸入主管の上にある蒸発器では、右図に示すように、各蒸発器ごとに独立した電磁弁をつけてください。

■吸入配管は共振しない程度に逃げを作り、振動時の振れに備えてください。逃げが大きすぎると、共振による振動増加で配管切れを起すことがあります。またユニットを出てすぐ固定すると配管に無理がかかり損傷することがあります。通常振動は、3方向(X,Y,Z)に配管径の15倍以上の長さで配管することにより吸収できます。(但し、配管が共振しないことを確かめてご使用ください。)



各々配管径の15倍以上



3. 液配管

液配管サイズは、通常は配管接続口の出口径に合わせてください。

■複数台の冷却器を使用するとき

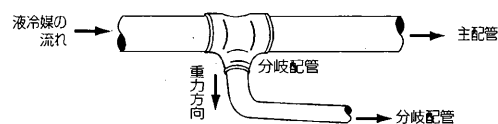
冷媒が各々の冷却器に均等に流れるように各配管回路の圧力損失を均等にしてください。また、分岐は必ず配管の下から分岐してください。上から分岐すると、液冷媒が分岐回路に十分供給されず冷却不良になることがあります。

■高温場所を通るとき

液管が他の熱源の影響を受け、加熱されると、フラッシュガスが発生し、不冷トラブルの原因になります。液管は、できるだけ温度の低い部分を通してください。万一高温場所を通る場合は、液管を断熱してください。

■ホットガス配管と液配管の距離

ホットガス配管を取り出した場合、液配管との間隔は、ホットガス配管の熱影響を避けるため、10cm以上離してください。



液配管の分岐

4. ホットガス配管

■配管は、ユニットの運転条件や配管の形状・長さ・支持方法によっては圧力脈動により振動が大きくなる場合があります。

試運転時に振動が大きい場合には支持方法（支持間隔・固定方法等）を変更し、振動しないようにしてください。また、支持金具を建物や天井に取付ける場合には配管の振動が建物に伝わらないように適切な防振を行ってください。

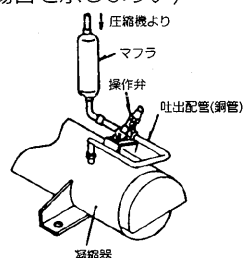
■配管が人体に触れるおそれのある部分には断熱または保護カバーを設けてください。

■ホットガス取出配管のロウ付時は、配管固定部のパッキン部がある場合、ぬれた布等で冷却しながら行ってください。

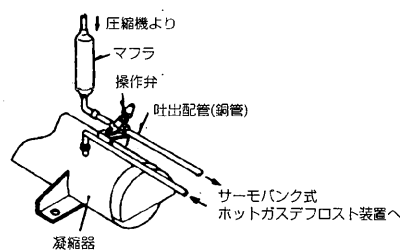
ユニット内には0.1~0.2MPaの窒素ガスが封入されていますので、ロウ付前に抜いてからロウ付けを行ってください。

■ホットガスの取出方法

吐出配管は下図のようになっております。ホットガスデフロスト装置と組合せるために吐出ガスを取り出す場合は次の様に接続してください。(図はERW-22PB(2)~45PB(2)の場合を示します。)



<サーモバンク式ホットガスデフロスト装置をご使用の場合>



5. 断熱施工

■吸入配管は必ず断熱を施してください。目安としては下表を参考にしてください。

断熱材の厚さ

用途	ピット配管	天井配管
冷蔵	25mm以上	50mm以上
冷凍	50mm以上	75mm以上

断熱材料としては、発泡ポリウレタン・スチロール材を使用してください。

■ホットガス配管は、常時高温となっている為、人が容易に入出入りする様な場所に据付ける時はホットガス配管に断熱（耐熱チューブ・グラスウール等で耐熱温度が150℃以上のもの）を施してください。

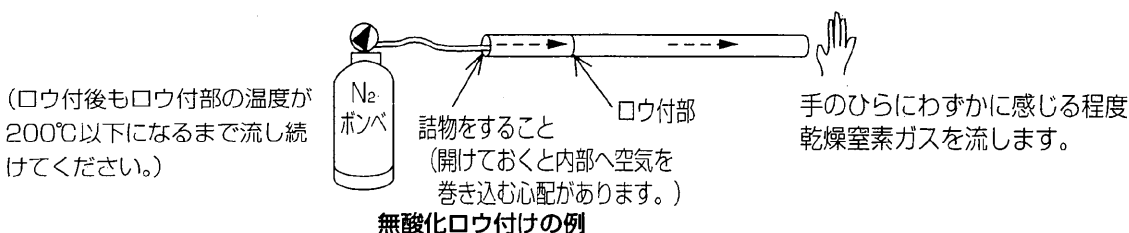
6. その他、配管工事上のご注意

■配管内部にごみ、水分等がないよう、十分洗浄されたリン脱酸銅管を使用してください。

また、ロウ付時には、酸化スケールが生成しないように、乾燥窒素ガス等の不活性ガスを配管に通しながら行ってください。

注) 酸化スケールが生成するとユニット内フィルタ部（ドライヤ・ストレーナ等）が目詰まりして寿命を短くすることがあります。

目詰まりした場合は交換または洗浄を行ってください。

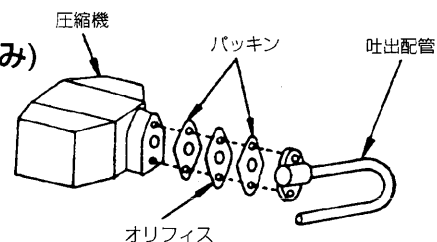


無酸化ロウ付けの例

- 液電磁弁は膨張弁直前に取付けてください。室外ユニット付近に取付けると、ポンプダウン容量の不足をきたして高圧カットするおそれがあります。
- 水平配管は必ず下り勾配（1/200以上）となるようにしてください。
- フレア接続面には傷を付けないようご注意ください。
- 配管は適当な間隔を置いて支持するとともに、温度変化による配管伸縮を吸収させるための曲管、迂回管（水平ループ）などを設けてください。
- 液管電磁弁入口部にストレーナを取り付けて、試運転時に点検し、異物等を除去してください。
- 吸入管ユニット入口部にストレーナを取り付けて、試運転時に点検し、異物等を除去してください。

7. 吐出オリフィス交換時のご注意(ERW-30・37・45PB2のみ)

環境試験装置などの装置組み込みの場合(長時間停止中に高低圧がバランスする場合は、オリフィス(バツフル板)を変更してください。
オリフィスを交換しないと、起動時に高圧カットするおそれがあります。



8. 起動時に高圧圧力開閉器が作動する場合

- ①起動時に低圧圧力が高くなっていないか（最大で1.0MPa以下）確認してください。
<低圧圧力が高い状態で、圧縮機を起動すると瞬時に高圧圧力が高くなり、高圧圧力開閉器の作動する事があります。>
 - ②①の状態が高圧圧力開閉器が作動している場合は、作動状態をリセットの上再度起動する事を数回繰り返してください。徐々に低圧が下がりますので、起動が可能となります。
 - ③②の状態を数回繰り返しても状況が改善されない場合は、吸入操作弁を「閉」として同様に繰り返してください。
<低圧側の容積が小さくなりますので早く低圧圧力を下げることができます。>
圧縮機起動後は吸入操作弁を全開まで徐々に開けてください。
 - ④以上の操作を行っても圧縮機が正常に運転しない場合、又は起動前の低圧圧力が低い状態で不具合が発生している場合は、別の原因が考えられますので、原因を調査の上対応してください。
- 注) 環境試験設備やスタンバイ冷凍機として使用される場合は、特に注意願います。また、その他の用途でも停止時は必ずポンプダウン運転制御を行ってください。

5. 気密試験・真空引き乾燥

1. 気密試験

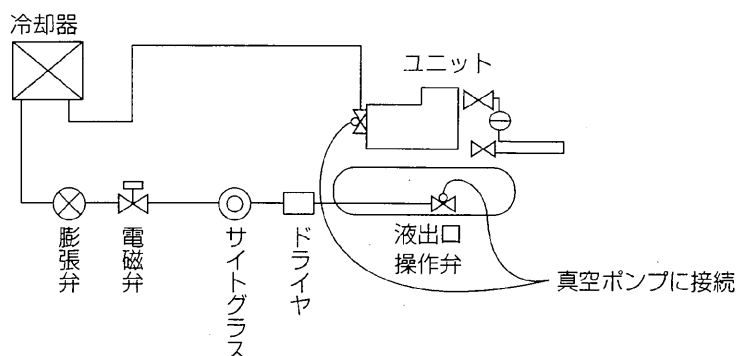
冷凍サイクルが完成したら、配管に断熱を施す前に「高圧ガス保安法」に基づき、装置全体の気密試験を実施してください。気密試験圧力は、設計圧力または許容圧力のいずれか低い圧力以上の圧力としなければなりません。ただし圧力開閉器、圧力計保護のため、高圧部は3.5MPa、低圧部は1.65MPaを越えないようご注意ください。本ユニットの設計圧力は、下表の通りです。

設計圧力

	高圧側	低圧側
設計圧力	2.2MPa	1.3MPa

2. 真空引き乾燥

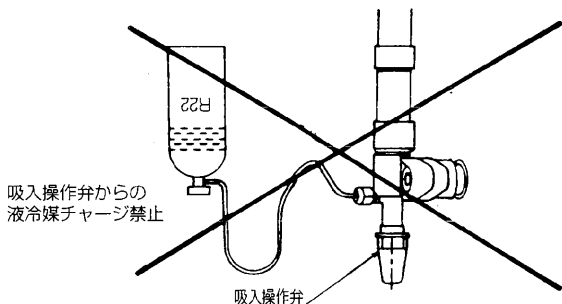
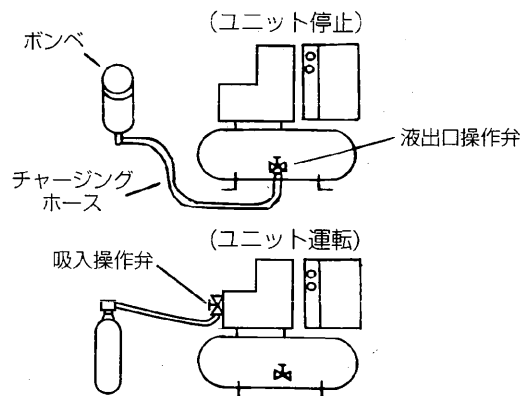
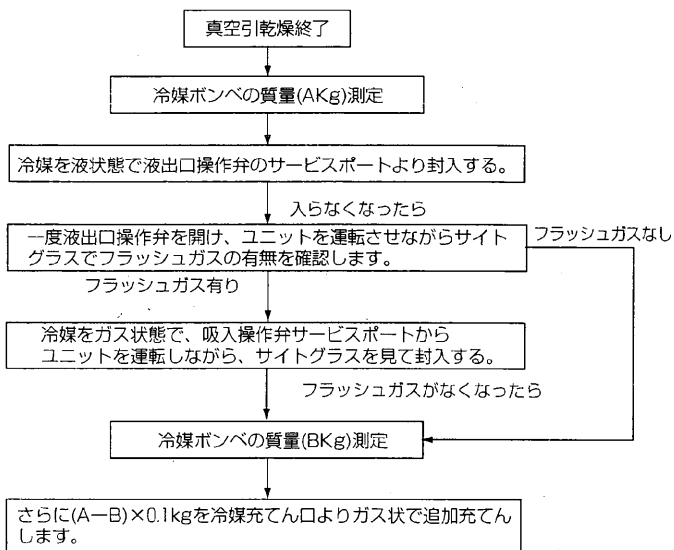
- 装置内の真空引きは必ず真空ポンプを用いてください。尚、自力真空引きは絶対に行わないでください。
- 真空引きはユニット付属の専用サービスポートより行ってください。(下図を参照ください。)
- 真空引きは、-0.101MPaまで引いてから、更に数時間行ってください。



6. 冷媒充てん時のお願い

1. 冷媒の充てん

冷媒充てんは次の手順で行ってください。



吸入操作弁から冷媒チャージする場合は、必ずガス化した冷媒を入れるようにしてください。吸入操作弁より液冷媒をチャージしますと、液バック運転状態となり、圧縮機故障の原因となりますので絶対に行わないでください。

封入した冷媒量および冷媒封入業者名を、本製品に貼付している冷媒封入ラベルに、容易に消えない方法で記載してください。

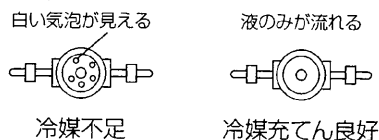
●フロン回収破壊法の施工に伴い、記載を怠った業者は法律に従って罰せられます。

2. 冷媒充てん量

冷媒充てん量が少な過ぎたり、ガス漏れにより冷媒ガスが不足すると、低圧圧力が下がり冷えや油戻りが悪くなります。また過熱運転にもなります。

最小必要冷媒量は、庫内温度を所定の温度まで下げ、凝縮温度をできるだけ下げた状態(定常状態)で、液管サイトグラスからフラッシュガス(気泡)が消える冷媒量です。実際の充てんでは運転時の過渡現象等を考慮してさらに5~10%程度の冷媒を追加しておく必要があります。

$$\text{最適冷媒充てん量} = \text{最小必要冷媒量} \times (1.05 \sim 1.1)$$



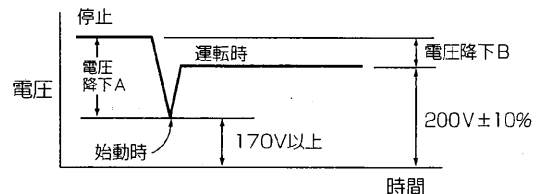
7. 電気配線工事

1. 配線作業時の注意

- D種（第3種）接地工事を行ってください。
- 漏電遮断器を設置してください。詳細は電気設備技術基準15条（地絡に対する保護対策）、電気設備の技術基準解釈40条（地絡遮断装置等の施設）、内線規定1375節（漏電遮断器など）に記載されていますのでそれに従ってください。なお、ショーケースを始めとして、冷凍装置の場合必ず漏電遮断器を取付けなければならないと考えてください。
- 電線は高温部（圧縮機、凝縮器、吐出配管）およびエッジ部分に接触しないようにしてください。
- 配線作業時は、軍手等で手・腕が露出しないようお願いいたします。
- 電線類は過熱防止のため、配管等の断熱材の中を通さないでください。
- 配線施工は必ず内線規定に基づき行ってください。また、吸入部で露落ち等のおそれのある箇所での配線は避けてください。

2. 配線容量

本機の許容電圧は右図の通りです。
配線容量は、電気設備技術基準及び内線規程に従うほか、この許容電圧の範囲に入るよう、次の電気特性を参照の上、決定してください。



注) 始動時の電圧は瞬時のため、テスターなどでは測定できませんが、始動時の電圧降下(電圧降下A)は、停止時と運転時の電圧の差(電圧降下B)の約5倍であり、始動時の電圧の概略値は、停止時の電圧から、始動時の電圧降下を差し引いて求めることができます。

$$(\text{電圧降下A}) \approx 5 \times (\text{電圧降下B})$$

3. 電気特性

電気特性

項目		形名	ERW -22PB2	ERW -30PB2	ERW -37PB2	ERW -45PB2	ERW -55PB2	ERW -75PB2	ERW -110PB2	ERW -150PB2	
電気特性	電源		三相 200V 50/60Hz, 220V 60Hz								
	ユニット	※消費電力	kw	1.8/2.2	2.6/3.2	3.6/4.4	4.5/5.4	5.2/6.5	7.3/9.0	10.5/12.6	13.8/16.6
		※運転電流	A	7.3/7.5	10.6/11.3	14.8/14.8	17.4/18.9	21.0/22.5	28.6/30.8	40.6/42.5	54.3/54.8
		始動電流	A	58/53	84/74	102/90	140/124	134/114	189/161	284/246	402/346
	圧縮機用電動機	定格出力	kw	2.2	3.0	3.7	4.5	5.5	7.45	10.8	15.0
	回転数	min ⁻¹	1450 / 1750								
	送風機用電動機定格出力	W	-								
電気工事	クランクケースヒータ	W	-	-	-	-	100	180	180	180	
	ユニット	電線太さ**	mm ² (m)	3.5(20)	3.5(16)	5.5(19)	8(22)	8(17)	14(20)	22(23)	38(31)
		過電流保護器	手元	A	30	50	75	75	100	100	150
		開閉器	分岐	A	50	60	100	100	150	150	200
		容量	手元	A	30	60	100	100	100	100	200
		分岐	A	60	60	60	100	100	200	200	200
	制御回路配線太さ	mm ²	2.0 (現地配線)								
接地線太さ	mm ²	2.0	3.5	5.5	8.0	8.0	14	22	38		
進相コンデンサ(圧縮機)	容量	μF	50/40	50/40	75/50	100/75	100/75	150/100	200/150	250/200	
		kVA	0.63/0.62	0.63/0.62	0.94/0.75	1.26/1.13	1.26/1.13	1.88/1.51	2.51/2.26	3.14/3.02	
	電線太さ	mm ²	2.0	3.5	3.5	5.5	5.5	5.5	14	14	

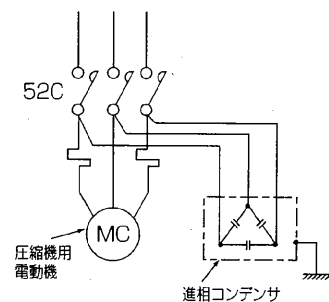
※消費電力、運転電流は、凝縮温度35℃、蒸発温度-10℃、吸入ガス温度18℃、サブクール5Kの場合です。

※※ () 内の数字は、電圧降下2Vの時の最大こう長を示します。

配線要領は内線規定<JEAC8001-2000>により行ってください。

4. 進相コンデンサの設置上の注意

- 圧縮機用進相コンデンサを設置する場合
電気特性一覧表を参照して、現地にて手配の上、右図の通り、圧縮機用電磁接触器 (52C) の2次側に接続してください。



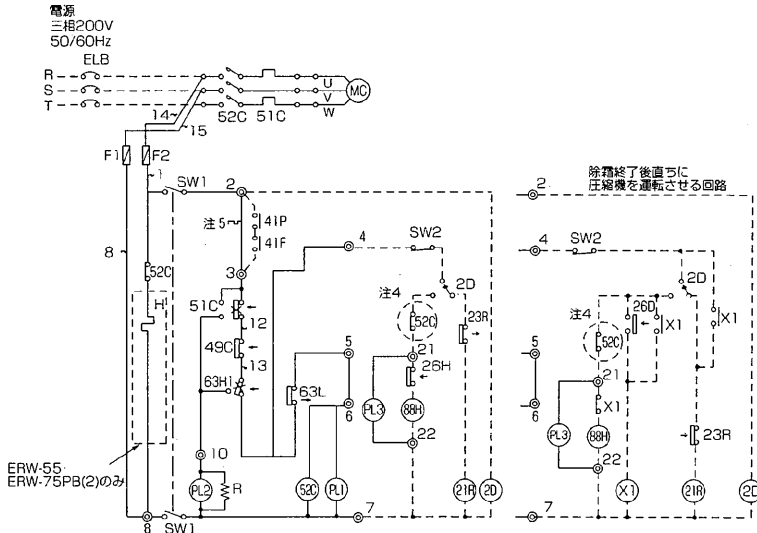
進相コンデンサの接続

5. 電気配線図

本ユニットの内部配線及び現地配線接続の一例を次に示します。

ショーケースやユニットクーラ等負荷への接続は、負荷側の資料を参考にして行ってください。

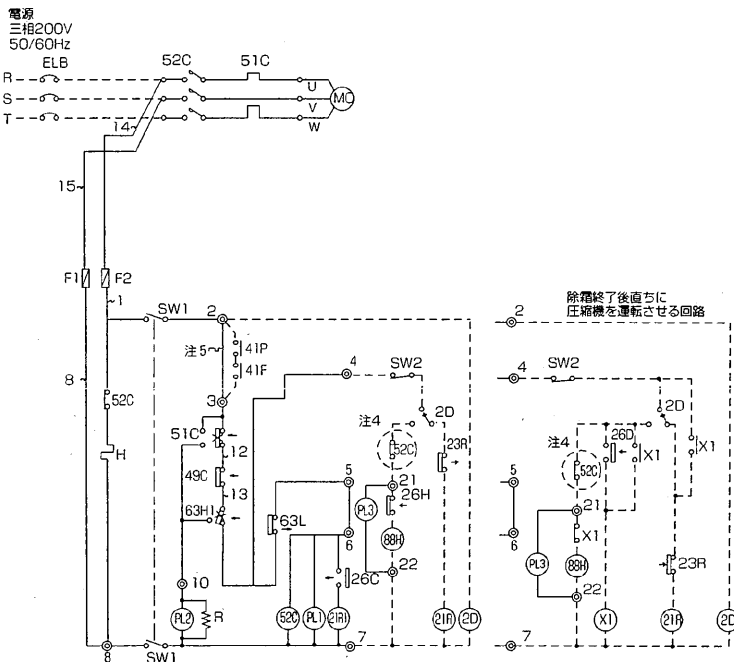
(1) ERW-22・30・37・45・55・75PB2形 [ポンプダウン方式]



記号	名 称	記号	名 称
F1,F2	ヒューズ<制御回路><5A>	63L	圧力開閉器<低圧>
H	電熱器<クランクケース>	※ELB	漏電遮断器
MC	圧縮機用電動機	※SW2	スイッチ<手動ポンプダウン>
PL1	表示灯<運転・ミドリ>	※X1	補助継電器
PL2	表示灯<警報・アカ>	※2D	タイムスイッチ<除霜>
PL3	表示灯<除霜・オレンジ>	※21R	電磁弁<液管>
R	抵抗	※23R	温度調節器<庫内>
SW1	スイッチ<始動-停止>	※26D	温度開閉器<除霜終了>
49C	温度開閉器<圧縮機インナーサーモ>	※26H	温度開閉器<過熱防止>
51C	熱動過電流継電器	※41F	外部インターロック<ファン>
52C	電磁接触器<圧縮機>	※41P	外部インターロック<ポンプ>
63H1	圧力開閉器<高圧>	※88H	電磁接触器<電熱器>

- 注1. ※印は現地手配となります。
 2. -----線は現地配線となります。
 3. 接点部の矢印は圧力・温度が上昇した場合の接点の動作方向を示します。
 4. ○内の52Cのb接点は冷凍機と電熱器(霜取り)の同時通電を防止するための回路です。複数個のクーラを個別に運転する場合は短絡してください。
 5. 41F, 41Pを接続する場合は②~③間の短絡線を外してください。
 6. 電熱器<クランクケース>は、ERW-55・75PB(2)に取付けています。

(2) ERW-110・150PB2形 [ポンプダウン方式]



記号	名 称	記号	名 称
F1,F2	ヒューズ<制御回路><5A>	63L	圧力開閉器<低圧>
H	電熱器<クランクケース>	※ELB	漏電遮断器
MC	圧縮機用電動機	※SW2	スイッチ<手動ポンプダウン>
PL1	表示灯<運転・ミドリ>	※X1	補助継電器
PL2	表示灯<警報・アカ>	※2D	タイムスイッチ<除霜>
PL3	表示灯<除霜・オレンジ>	※21R2	電磁弁<液管>
R	抵抗	※23R	温度調節器<庫内>
SW1	スイッチ<始動-停止>	※26D	温度開閉器<除霜終了>
21R1	電磁弁<インジェクション>	※41F	外部インターロック<ファン>
26C	温度開閉器<吐出インジェクション>	※41P	外部インターロック<ポンプ>
49C	温度開閉器<圧縮機インナーサーモ>	※88H	電磁接触器<電熱器>
51C	熱動過電流継電器		
52C	電磁接触器<圧縮機>		
63H1	圧力開閉器<高圧>		

- 注1. ※印は現地手配となります。
 2. -----線は現地配線となります。
 3. 接点部の矢印は圧力・温度が上昇した場合の接点の動作方向を示します。
 4. ○内の52Cのb接点は冷凍機と電熱器(霜取り)の同時通電を防止するための回路です。複数個のクーラを個別に運転する場合は短絡してください。
 5. 41F, 41Pを接続する場合は②~③間の短絡線を外してください。

8. 試運転時のお願い

1. 試運転時の確認事項

(1) 試運転前の確認

- 誤配線がないことを確認してください。
- 配線施工の後、必ず電路と大地間及び電線相互間について絶縁抵抗を測定し、1MΩ以上あることを確認してください。
- 操作弁を全開にしてください。
- 凝縮器に適正量の水を流してください。(この時、凝縮器内に空気が混入しない様にコンデンシングユニットの空気抜栓や水配管途上に空気抜弁を設けて空気を抜いてください。)

(2) 試運転中の確認

油量の確認

ユニットの油量が適正か確認してください。(「油量調整時のご注意」の項を参照ください。)

ショートサイクル運転の確認

圧縮機の運転時間・停止時間のサイクルが15分未満である場合はショートサイクル運転です。

この場合、ショートサイクル運転の原因を取り除いてください。(「ショートサイクル運転の防止」の項を参照ください)

ユニット運転状態の確認

■高圧が異常に高くないか確認してください。

冷蔵使用の場合は周囲温度+10K程度の凝縮温度が目安です。

異常に高い場合は、冷媒の過充てんがないか凝縮器冷却水量が適正かクーリングタワー等のファンが正常かなどを確認願います。

■ユニット吸入ガス温度が異常に高くないか確認してください。

吸入ガス温度が20℃を越える場合は改善が必要です。冷媒量が不足していないか吸入管の断熱は十分かなどを確認願います。

■連続液バック運転をしていないか確認してください。

ユニット吸入ガスの過熱度を7K以上あることを確認してください。常に圧縮機の吸入部近傍に着霜している場合は、液バック運転となっていますので、膨張弁の開度調整、感温筒の取付け位置・状態、冷却ファンの運転(停止していないか、回転数が少なくなっていないか)などを点検し、連続液バックさせないようにしてください。

2. 高低圧圧力開閉器の設定

圧力開閉器は下表のようにセットして出荷していますが、現地で再調査する場合は、下記点に注意願います。

注1) 高圧カット値は調整しないでください。(本ユニットはR22専用機ですので調整不要です。)

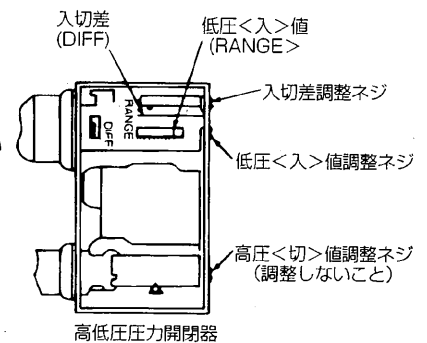
注2) 低圧カット値は、切値が-20℃(0.15MPa)以下の運転が長く継続しない値に調整してください。

(-20℃以下の状態が持続されると、安全器が作動して停止する場合があります。)

<低圧カット値調整方法>下記をご参照ください。

$$\text{低圧カット「切」値} = \text{低圧「入」値} - \text{入切差}$$

例) $-20^\circ\text{C} = 0.22\text{MPa} - 0.07 \quad (0.15\text{MPa})$



高低圧圧力開閉器の設定値(単位: MPa)

用途	使用温度帯 [℃]	蒸発温度 [℃]	低圧側			高圧側		備考
			入値	入切差	切値	切値	入値	
ショートケース	青果用	5~10	(-10)	0.255	0.185	0.070	2.0	手動復帰
	日配・乳製品・惣菜用	2~8						
	精肉・鮮魚(冷蔵)用	5~10						
		-5~5						
精肉・鮮魚(氷温)用 高鮮度	-7~1							
ミッドケース	Hシリーズ	10	(-5)	0.330	0.260	0.070	2.0	
	Lシリーズ	0						
工場出荷時の設定値			0.330	0.260	0.070	2.0		

3. ショートサイクル運転の防止

(1) ショートサイクル運転の防止

ショートサイクル運転を防止するためには最低限右図の運転パターンになるように設定することが必要です。

ショートサイクル運転（頻繁な始動、停止の繰り返し運転）を行うと始動時の油上り量過多により潤滑油不足の原因となります。さらに内蔵している電動機に繰り返し始動時の大電流が流れ電動機の温度上昇を起こし巻線の焼損に至ることがあります。

ショートサイクル運転の主な原因としては、以下のことが考えられます。

① 低圧圧力開閉器の設定不良

低圧カット入切差が0.05MPa未満になっているなど。

② 吸入ストレーナの詰り

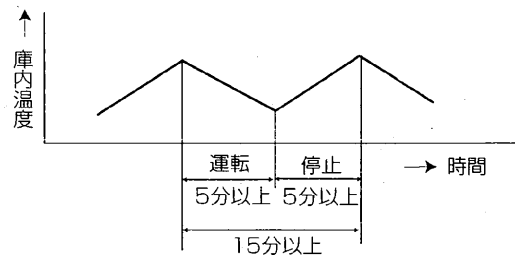
③ ユニットの冷凍能力に対し、負荷が著しく小さい場合や小さな負荷が複数台接続されている場合などのアンバランス
※ ショーケースやクーラなどを複数台接続する場合は、最も負荷の小さいケースの負荷（最小負荷）を冷凍機能力の40%以上となるようにしてください。

最小負荷が40%未満になると低圧圧力が低下し、電磁弁が開いたまま低圧カット停止と起動を繰り返します。複数台の負荷をまとめて1個の液電磁弁で温度制御できる場合は、最小負荷を大きくすることができます。

（ただしまとめる負荷は庫内温度同一に限る）最小負荷が40%未満になることが避けられない場合は、遅延タイマを設定して必ずショートサイクル運転を防止してください。

④ ユニットクーラ使用時の場合、上記原因の他に、庫内温度調節器の感温筒の取付位置不良（冷却器吹出し冷気が直接感温筒に当たる）が考えられますので感温筒取付け位置も見直してください。

⑤ インジェクション回路の漏れ・ホットガス回路の漏れ・クーラ側の液電磁弁の漏れなど装置の故障や異物による漏れがある場合。



4. 油量 (SUNISO 3GSD) 調整時のご注意

試運転時、下記事項に注意しながら油量調整をお願いします。

油量不足になると、圧縮機が油枯渇となり、ロックの原因になります。

油量過多になると、圧縮機の弁割れの原因となります。

1. 配管・ショーケース・クーラを新設の場合

試運転前は、配管中に油が付着していないため、運転を開始すると圧縮機の油が移動し配管内面に付着します。

配管が長い場合、蒸発器が大きい場合、ループや溜り部がある場合には圧縮機内の油が不足することになります。試運転時には油窓から油量を確認し、不足していれば油の追加が必要となりますので下記「※共通にお願いしたい事項」をご確認の上、必要量給油願います。

2. 既設の配管を使用する場合

冷凍機のみ入換え等で既設の配管を使用する場合は、配管内に油が残留していることがありますので、運転開始後2～3時間ごとに油量点検の上、不足する場合のみ油を追加してください。

また、油面計が満杯で油の温度が高い場合は（70℃以上）オーバーチャージと考えられますので油面計上部まで油を抜いてください。

下記「※共通にお願いしたい事項」をご確認の上、必要量給油・排油願います。

【※共通にお願いしたい事項】

(1) 適正範囲

油量の確認は、運転スイッチにより圧縮機を一度停止させてからご確認ください。

圧縮機運転中だと、油面が変動し、正確な量を確認できません。

適正な範囲は右図の通りです。

圧縮機始動時に一時的に油面が大きく変動しますが、ユニット運転上は問題ありません。

(2) 調整のタイミング

以下の2点で油面が適正範囲に入るよう調整願います。

① 霜取り直前：油量が最も少なくなります。

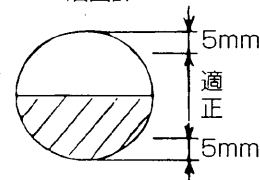
② 霜取り後数十分間：油量が最も多くなります。

(3) 油面が大きく変動する場合

膨張弁の絞りすぎにより油戻りが悪くなっている場合があります。

膨張弁のスーパーヒートを適正にし、油の戻りを確保してください。

<油面計>



5. クランクケースヒータの通電

潤滑油のフォーミング（泡立ち）防止用クランクケースヒータは、圧縮機停止時のみ通電します。

半日以上電源停止した後、再運転する場合には始動前に少なくとも3時間は通電し、潤滑油を加熱してください。

ERW-22,30,37,45PB2はクランクケースヒータを取付けていませんが、次のような場合には、圧縮機に多量に液冷媒が寝こむことがありますのでクランクケースヒータを設けてください。

- (1) 運転停止時長時間停止するもの……例) スタンバイ冷凍機
- (2) ヘアピンコイル等の内容積の極めて大きい蒸発器を使用する場合
- (3) 膨張弁の感温部が外気にさらされ易い場合
- (4) ユニットが長時間低温の雰囲気中で停止し、かつユニットの周囲温度が冷蔵庫、ショーケースの庫内温度よりも低くなるおそれがある場合
- (5) 液冷媒を電気ヒータで加熱して除霜する方式を採用する場合

なお、クランクケースヒータを必要とされる場合は、最寄りの三菱電機ビルテクノサービス(株)にご注文ください。ヒータ容量は100Wで、部品コードはR11928969です。

6. 冬期の高圧維持

冬期になると水温が下がりすぎて適正な高圧圧力(凝縮圧力)を維持できなくなり、冷却不良などの事故の原因となります。適正な高圧圧力(凝縮圧力)を自動的に維持する手段として節水弁の使用、またはクーリングタワーのファン制御をおすすめします。

7. 凝縮器冷却水量

形 名		ERW-22PB2	ERW-30PB2	ERW-37PB2	ERW-45PB2	ERW-55PB2	ERW-75PB2	ERW-110PB2	ERW-150PB2	
標準冷却水量 [ℓ/min]	汚れ係数 F=0.0001	50Hz	16	29	32	46	55	76	98	145
		60Hz	20	40	43	61	72	105	130	192
	汚れ係数 F=0.0002	50Hz	20	41	43	62	73	110	135	192
		60Hz	28	67	60	93	113	165	205	280
最大冷却水量 [ℓ/min]		48	71	102	108	114	165	215	476	

[条 件] 冷媒R22 凝縮温度：45℃ 蒸発温度：-5℃ 冷却水入口温度：32℃

8. 吐出ガス温度上昇防止について

吸入ガスの過熱度が大きくなりますと吐出ガス温度が高くなり運転上好ましくありませんので過熱度が大きくならないよう吸入配管には十分な断熱施工をするとともに膨張弁の調整を行ってください。

ERW-110・150PB2には吐出ガス温度が高くなりますと自動的に液インジェクションを行い吐出ガスの温度上昇を防止する回路を組込んでいます。インジェクション中は、能力が多少低下しますのでなるべくインジェクションさせない運転が好ましく吸入ガスの過熱度が極端に小さくならない程度に膨張弁を調整してください。

尚、インジェクション作動温度(吐出配管表面温度)は下記値となります。

<table style="border: none;"> <tr> <td style="padding: 0 5px;">130℃</td> <td style="padding: 0 5px;">ON(インジェクション開始)</td> </tr> <tr> <td style="padding: 0 5px;">110℃</td> <td style="padding: 0 5px;">OFF(インジェクション終了)</td> </tr> </table>	130℃	ON(インジェクション開始)	110℃	OFF(インジェクション終了)	}	ERW-110・150PB2のみ
130℃	ON(インジェクション開始)					
110℃	OFF(インジェクション終了)					

9. 故障した場合の処置

1. 故障時の注意

万一何らかの原因により、ユニットおよび冷媒回路部品が故障した場合は、故障再発防止のため次の点に注意してください。

- 同じ故障を繰り返さないよう故障診断を確実にを行い、故障箇所と故障原因を必ず突き止めてください。
- 配管溶接部からのガス漏れを修理する場合は冷媒を必ず回収し、窒素ガスを通しながら溶接を行ってください。
- 部品（圧縮機を含む）故障の場合はユニット全体を交換するのではなく、不良部品のみ交換してください。
- ユニットを廃棄する場合は必ず冷媒を回収してから行ってください。故障原因が不明の場合は、ユニットの形名・製造番号および故障原因を調査の上、担当サービス会社へご連絡ください。

10. お客様への説明

次のことをお客様に説明ください。

1. 保守のおすすめ

適正な運転調整を行ってください。

工事されたかたは装置を安全にかつ、事故なく長持ちさせるため、顧客と保守契約を結び、点検を実施するようお願いいたします。

2. 油の点検と定期的な交換

油の劣化・汚れは圧縮機の寿命に大きな影響を与えますので、汚れがひどくなった時には交換してください。

冷凍機油はSUNISO 3GSDを使用してください。

交換時期の目安は次の通りです。

1回目	試運転開始後	1日
2回目	試運転開始後	1ヶ月
3回目	試運転開始後	1年

3回目以降は1年毎に点検を行い、油が茶色に変色している時には、交換してください。
また特に汚れ及び、変色が激しいときにはドライヤも交換してください。

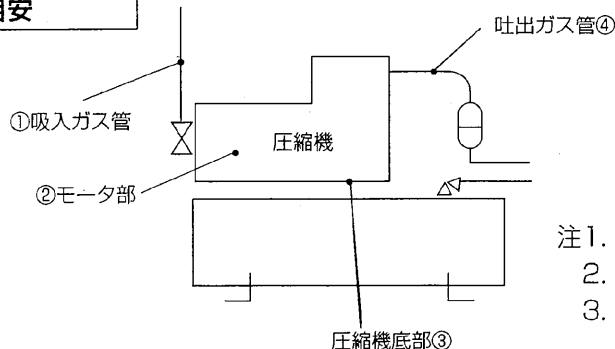
3. 連続液バック防止のご注意

デフロスト後の温風吹出し防止のための短時間を除いて、常に圧縮機の吸入部近傍に着霜している場合は連続液バック運転になっていますので、膨張弁の開度調整、感温筒の取付け位置・状態・冷却のファン運転（停止していないか、回転数が少なくなっていないか）などを点検し、連続液バックさせないようにしてください。

4. 運転状態の定期的な確認

適正な運転調整を行った場合の各部温度の目安を次に示します。

各部温度の目安



- 注1. 電源 三相 200V 50/60Hz
- 2. ユニット周囲温度 20~35℃
- 3. 水冷式凝縮器入口水 32℃

主 な 用 途		青 果	日配・乳製品	精肉・鮮魚	
使 用 温 度 ℃		R22			
蒸 発 温 度 ℃		-10	-8~-12	-12	-17
凝 縮 温 度 ℃		42	42~43	42	40
各 部 温 度 の 目 安	① 吸 入 ガ ス 管 ℃	0~10	0~10	-5~5	-10~0
	② モ ー タ 部 ℃	30~40	30~40	25~35	
	③ 底 部 ℃	45~50	45~50	45~50	
	④ 吐 出 ガ ス 管 ℃	110~120	110~120	110~120	

5.凝縮器内の清掃

長くご使用になっていますと水垢などが凝縮器に付着して熱交換が悪くなり冷凍能力が低下します。このため、年に一回程度(水質の悪い所では数回)凝縮内の洗浄を行ってください。

6.クーリングタワー使用時の水質保持について

クーリングタワーを使う場合、循環水中に不純物が溶け込み、しだいに濃縮されますので、水を定期的に入れ替えたり、連続的に新しい水を補給(ブリードオフ)してください。1冷却トン当たり9ℓ/hが目安です。また、大気汚染、水質汚染の著しい地域では化学薬品による水処理が必要です。

7.冬期の凍結防止

冬期に長時間運転を中止する場合には、冷却水が凍結して凝縮器がパンクするおそれがありますので凝縮器、配管及びクーリングタワー内の水を完全に抜き取ってください。

8.パネルの清掃

中性洗剤を柔らかな布に含ませて拭き、最後に乾いた布で洗剤が残らないように拭きとります。ベンジン・シンナー・磨き粉の使用は避けてください。ベンジン・シンナーを使用すると塗膜をいため、錆の発生することがあります。

9.冷媒回路部品の点検

■吸入ストレーナにゴミ・異物が詰まっていますか？

→チェックをお願いします。

また、詰りがひどい場合、異常音が発生することもあります。

■吸入操作弁を閉め放しにしていますか？

→この場合、ショートサイクル運転(ON-OFF運転)し、不冷運転または圧縮機故障に至る場合があります。

■操作弁のキャップ外れ・ゆるみ状態になっていませんか？

→吸入操作弁の場合、空気が混入し、高圧異常になり大変危険です。他の操作弁の場合はガス洩れ(スローリーク)する場合があります。

■凝縮器内が汚れていませんか？

→この場合、高圧及び吐出ガス温度異常になり大変危険です。

■液操作弁を閉める場合、液封になっていませんか？

→液電磁弁(蒸発器側)や液管途中のバルブ(現地取付)と液操作弁に挟まれる回路は液封を生じ危険です。液操作弁でポンプダウンして液封を防止してください。

■液管ドライヤ詰りになっていませんか？

→この場合、冷媒不足で不冷に至ります。

11. ユニットの保証条件

1. 無償保証期間及び範囲

据付けた当日を含め1年間が無償保証期間です。対象は、故障した当該部品または弊社が交換を認めた圧縮機及びコンデンシングユニットであり、代品を支給します。ただし、下記使用法による故障については、保証期間中であっても有償となります。

2. 保証できない範囲

(a) 機種選定、冷凍装置設計に不具合がある場合

本据付工事説明書に記載事項及び注意事項を遵守せずに工事を行ったり、冷却負荷に対して明らかに過大過少の能力を持つユニット選定し、故障に至ったと弊社が判断する場合。

(例 膨張弁の選定ミス・取付ミス・電磁弁なき場合、ユニットに指定外の冷媒を封入した場合、充てん冷媒の種類を表示なき場合など)

(b) 弊社の製品仕様を据付に当たって改造した場合、または弊社製品付属の保護機器を使用せずに事故となった場合。

(c) 本工事説明書に指定した蒸発温度、凝縮温度、使用外気温度等の範囲を守らなかったことによる事故の場合、規定の電圧以外の条件による事故の場合。

(d) 運転、調整、保守が不備なことによる事故

- ・凝縮器の凍結パンク（水冷タイプのみ）
- ・冷却水の水质不良（水冷タイプのみ）
- ・塩害による事故
- ・据付場所による事故（風量不足、腐食性雰囲気、化学薬品等の特殊環境条件）
- ・調整ミスによる事故（膨張弁のスーパーヒート、SPRの設定値、圧力開閉器の低圧設定）
- ・ショートサイクル運転による事故（運転-停止おのおの5分以下をショートサイクルと称す）
- ・メンテナンス不備（油交換なき場合、ガス漏れを気づかなかった場合）
- ・修理作業ミス（部品違い、欠品、技術不良、製品仕様と著しく相違する場合）
- ・冷媒過充てん、冷媒不足に起因する事故（始動不良、電動機冷却不良）
- ・アイススタックによる事故
- ・ガス漏れ等により空気、水分を吸い込んだと判断される場合。

(e) 天災、火災による事故

(f) 据付工事に不具合がある場合

- ・据付工事中取扱不良のため損傷、破損した場合
- ・弊社関係者が工事上の不備を指摘したにもかかわらず改善されなかった場合
- ・振動が大きく、もしくは運転音が大きいのを承知で運転した場合
- ・軟弱な基礎、軟弱な台枠が原因で起こした事故の場合

(g) 自動車、鉄道、車両、船舶等に搭載した場合

(h) その他、ユニット据付、運転、調整、保安上常識になっている内容を逸脱した工事および使用方法での事故は一切保証できません。また、ユニット事故に起因した冷却物、営業補償等の2次補償は原則としていたしませんので、損害保険に加入されることをお勧めします。

12. 仕様表

仕様表

機 種		ERW -22PB2	ERW -30PB2	ERW -37PB2	ERW -45PB2	ERW -55PB2	ERW -75PB2	ERW -110PB2	ERW -150PB2
一日の冷凍能力トン/日 (法定冷凍トン) 50Hz/60Hz		1.1/1.4	1.6/1.9	2.1/2.5	2.7/3.3	3.2/3.9	4.6/5.6	6.4/7.8	8.3/9.8
設計圧力(高圧部)	MPa	2.2							
// (低圧部)	MPa	1.3							
高圧遮断装置の設定圧力		MPa 2.0(R22)							
圧縮機	台 数	1							
	耐圧試験圧力(高圧部)	MPa 4.6							
	// (低圧部)	MPa 2.1							
	気密試験圧力(高圧部)	MPa 2.8							
	// (低圧部)	MPa 1.4							
凝縮器	台 数	1							
	耐圧試験圧力	MPa 4.5							
	気密試験圧力	MPa 2.2							
	溶栓の口径	mm $\phi 5.0$						mm $\phi 7.2$	
	溶栓の溶融温度	℃ 82以下							

据付後のチェックシート

据付工事が終わりましたら次の項目を確認のうえ試運転を行ってください。

点検項目	点検内容	点検結果
設置・据付	コンデンシングユニットの設置回りは、必要な空間寸法が守られていますか	
冷媒配管	ガス漏れチェックは行いましたか	
	操作弁は全開にしていますか	
電気回路	端子部などに緩みがないか確認していますか	
	漏電遮断器を使用していますか	
配管同士の接触はありませんか(電気配線や構造物との接触はありませんか)		
電気配線が高温部に触れていませんか		
アースは規定通り正しく配線されていますか		
電気配線の端子ネジ、フレアナットなどにゆるみはありませんか		
クランクケースヒータに通電されていますか(ヒータ取出部のコネクタに触れてみる)		

試 運 転	騒音・振動	異常音、異常振動がないですか	
	冷媒漏れ	流出漏れ音がないですか	
		サイトグラスにフラッシュがないですか	
	運転圧力	異常な圧力(高圧・低圧)でないですか	
	電気系統	チャタリングがないですか(ON-OFF時)	
ON-OFFサイクル	ショートサイクル運転していませんか		

製品運搬と開梱時のお願い

1. 製品運搬時の注意

■ユニットは垂直に、搬入してください。

2. 製品開梱時の注意

■包装用のポリ袋で子供が遊ばないように、破ってから廃棄してください。窒息事故の原因になります。

3. 製品質量

形名	ERW-22PB2	ERW-30PB2	ERW-37PB2	ERW-45PB2	ERW-55PB2	ERW-75PB2	ERW-110PB2	ERW-150PB2
質量(kg)	90	112	126	157	166	223	319	348

警報装置設置のすすめ

保護回路が作動して運動が停止したときに信号を出力する端子を設けていますので警報装置を接続するようにしてください。万一、運転が停止した場合に処置が早くできます。

警報装置の設置について

本ユニットには、安全確保のため、種々の保護装置が取付けられています。万一、漏電ブレーカや保護回路が作動した場合に、警報装置がないと、長時間にわたりユニットが停止したままになり、貯蔵品の損傷につながります。適切な処置がすぐできるよう、警報装置の設置や、温度管理システムの確立を計画時点でご配慮くださるようお願いいたします。

■ご不明な点に関するご相談はお客様相談窓口（別添）にお問い合わせください。

三菱電機冷熱相談センター

0037-80-2224(フリーボイス)/073-427-2224(携帯電話対応)

FAX(365日・24時間受付)

0037(80)2229(フリーボイス)・073(428)-2229(通常FAX)



〒640-8686 和歌山市手平6-5-66冷熱システム製作所

WT01082X12