

三菱電機 産業用除湿機

別売部品

架台

形名

J-P2KD

J-P5KD

J-P7KD

取付説明書 (販売店・工事店様用)

もくじ	ページ
安全のために必ず守ること.....	2
1. 使用部品.....	4
1-1. 同梱部品.....	4
2. 取付作業.....	5
2-1. 架台の組立て.....	5
3. 取付作業後の確認.....	7
3-1. 取付作業のチェックリスト.....	7
4. お客様への説明.....	7

この製品の性能・機能を十分に発揮させ、また安全を確保するために、正しい取付作業が必要です。取付作業の前に、この説明書を必ずお読みください。

取付作業完了後、お使いになる方に必ずこの説明書をお渡しください。

なお、以下の項目はお客様向け特記事項です。

- ご使用の前に、この説明書に記載の「お客様への説明」をよくお読みになり、正しく安全にお使いください。
- 「取付説明書」は大切に保管してください。
- ユニットに添付の別紙「三菱電機 修理窓口・ご相談窓口のご案内」は大切に保管してください。
- お客様ご自身では、取付けないでください。(安全や機能の確保ができません。)
- この製品は、日本国内用に設計されていますので、国外では使用できません。またアフターサービスもできません。

This appliance is designed for use in Japan only and the contents in this document cannot be applied in any other country. No servicing is available outside of Japan.

安全のために必ず守ること

- ◆この「安全のために必ず守ること」をよくお読みのうえ、取り付けてください。
- ◆ここに記載した注意事項は、安全に関する重要な内容です。必ずお守りください。



警告

取扱いを誤った場合、使用者が死亡または重傷を負うおそれのあるもの



注意

取扱いを誤った場合、使用者が軽傷を負う、または物的損害が発生するおそれのあるもの

- ◆図記号の意味は次のとおりです。



(一般禁止)



(水ぬれ禁止)



(一般指示)

- ◆お読みになったあとは、お使いになる方に必ず本書をお渡しく下さい。
- ◆お使いになる方は、本書をいつでも見られるところに大切に保管してください。移設・修理の場合、工事をされる方にお渡しく下さい。また、お使いになる方が代わる場合、新しくお使いになる方にお渡しく下さい。

一般事項



警告

改造はしない。

- ◆改造すると、冷媒漏れ・水漏れ・けが・感電・火災の原因になります。



禁止

水・液体で洗わない。

- ◆ショート・漏電・感電・故障・発煙・発火・火災の原因になります。



水ぬれ
禁止



注意

作業する場合は保護具を身に付ける。

- ◆けがの原因になります。



指示を
実行

運搬・取付作業をするときに



注意

20kg以上の製品は、1人で運搬しない。

- ◆1人作業はけがの原因になります。
- ◆2人以上で作業してください。



禁止

取付作業をするときに

警告

梱包材は廃棄する。

- ◆ けがの原因になります。



取付作業部品は、必ず同梱部品および指定の部品を使用する。

- ◆ 当社指定部品を使用しないと、事故の原因になります。



袋状の梱包材は破棄する。

- ◆ 窒息事故の原因になります。



本体ユニットを持ち上げるときは、フォークリフト爪の間にユニット重心を配置する。

- ◆ 不備があるとユニットが転倒し、けがの原因になります。



取付作業は、販売店または専門業者が取付説明書に従って行う。

- ◆ 間違った作業は、事故の原因になります。
- ◆ お客様ご自身での作業は、事故の原因になります。



移設・修理をするときに

警告

改造はしない。

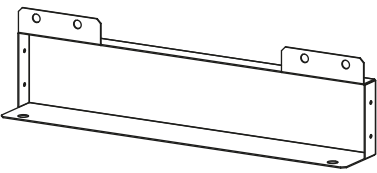
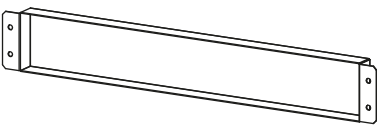
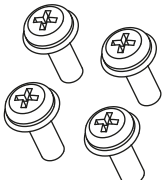
- ◆ 改造すると、けが・感電・火災の原因になります。
- ◆ 移設・分解・修理は販売店または専門業者に依頼してください。



1. 使用部品

1-1. 同梱部品

本製品には下記部品が同梱されていますので取付前に確認してください。

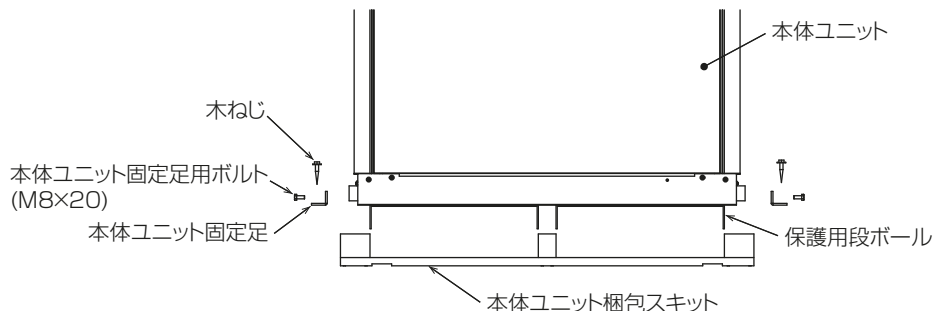
品名	D-1 左右フレーム	D-2 中フレーム	D-3 M5 ねじ
形状			
個数	2	2	8

2. 取付作業

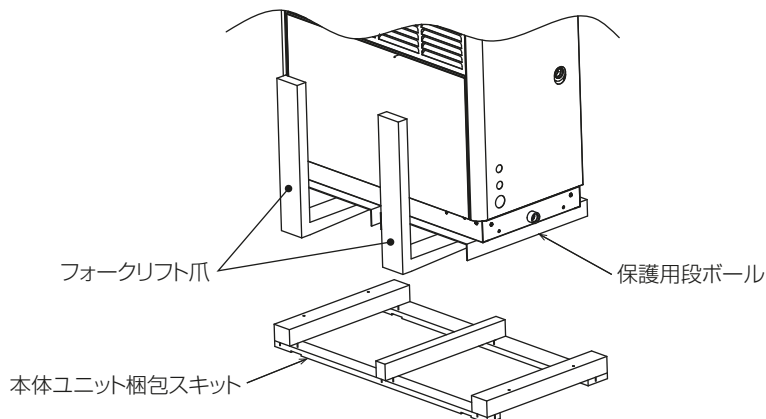
2-1. 架台の組立て

手順

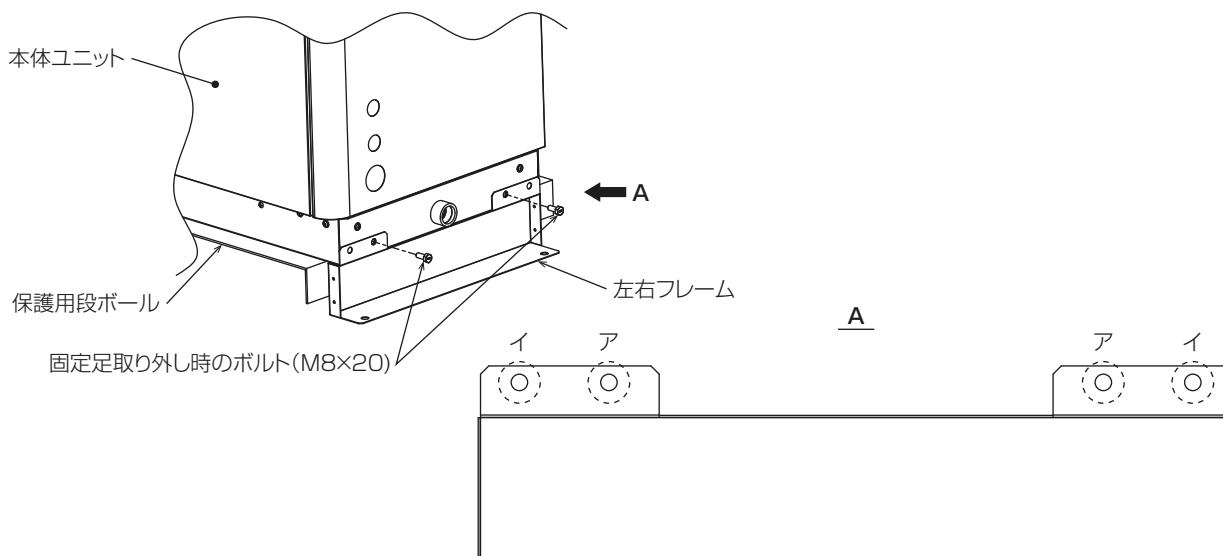
1. 本体ユニット梱包スキットを取り付けた状態で、本体ユニットを据付位置まで搬入する。
2. 木ねじ（4本）、本体ユニット固定足用ボルト（M8×20 ボルト、4本）を本体ユニットから取り外す。



3. 本体ユニットをフォークリフトで保護用段ボールごと持ち上げ、本体ユニット梱包スキットを取り外す。
 - 本体ユニット重心は製品正面から見て中心に位置します。

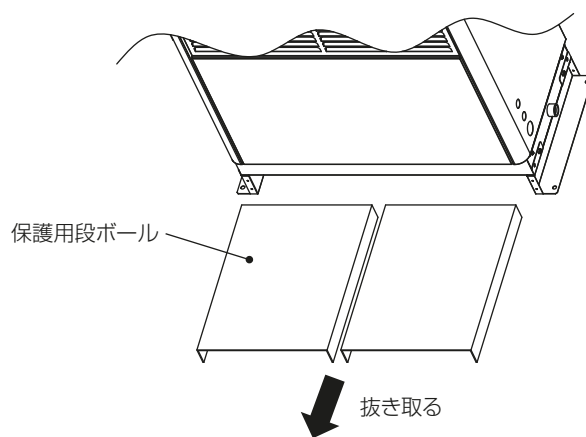


4. 手順3で本体ユニットを持ち上げたままの状態、取り外した本体ユニット固定足用ボルト（M8×20 ボルト、4本）を使い、本体ユニットと左右フレーム（同梱部品、2個）を締結する。
 - 本体ユニット固定足用ボルトは締付けトルク $9.8 \pm 0.98 \text{ N} \cdot \text{m}$ で締結してください。

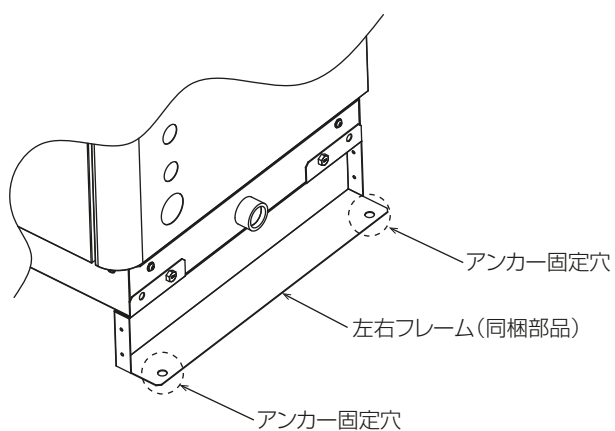


- ※1 J-P2, 5KD: 本体ユニット固定足用ボルトの締結には、上図のアの穴を使用してください。
 J-P7KD: 本体ユニット固定足用ボルトの締結には、上図のイの穴を使用してください。

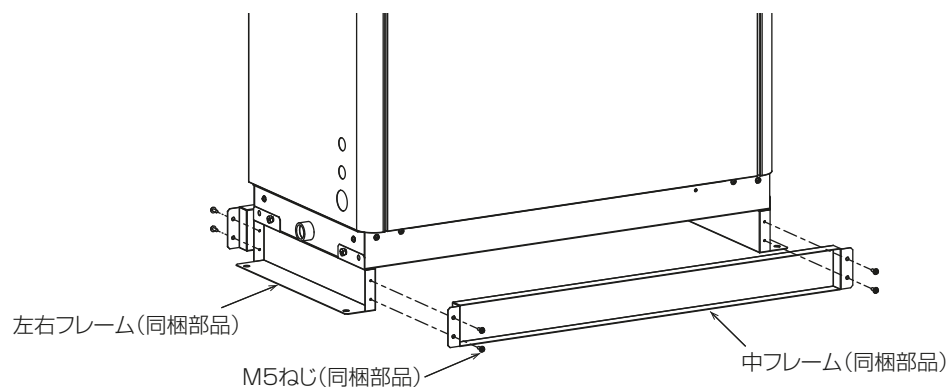
5. 据付位置に本体ユニットを設置し、保護用段ボールを抜き取る。



6. アンカーボルト（現地手配）で左右フレーム（同梱部品）を締結する。



7. 中フレーム（同梱部品）を M5 ねじ（同梱部品）で、左右フレーム（同梱部品）に締結する（8 か所）。



3. 取付作業後の確認

取付作業が完了しましたら、下表に従ってもう一度点検してください。
不具合がありましたら必ず直してください。（機能が発揮できないばかりか、安全性が確保できません。）

3-1. 取付作業のチェックリスト

点検内容	点検結果
部品はすべて取り付けていますか。	
ねじやボルトに緩み、締め忘れはありませんか。	
架台は基礎の上にすべて乗っていますか。	

4. お客様への説明

- この取付説明書に従って、正しい使い方をご説明ください。とくに「安全のために必ず守ること」の項は、安全に関する重要な注意事項を記載していますので、必ず守るようにご説明ください。
- お使いになる方が不在の場合は、オーナー様・ゼネコン関係者様や建物の管理人様にご説明ください。
- この取付説明書は、取付け後お客様にお渡しください。
- お使いになる方が代わる場合は、この取付説明書を新しくお使いになる方にお渡しください。

ご不明な点や修理に関するご相談は、お買上げの販売店（工事店・サービス店）か
お近くの「三菱電機 修理窓口・ご相談窓口のご案内」（ユニットに添付の別紙）
にご相談ください。

三菱電機株式会社

冷熱システム製作所 〒640-8686 和歌山市手平6-5-66

2024年8月作成
WT10821X01