

# mitsubishi

## 三菱電機コンデンシングユニット

(スクロール圧縮機搭載)

### 据付工事説明書

(販売店・工事店さま用)

冷媒 R404A  
冷凍機油 ダイヤモンドフリーズMEL32

## ERAV-EP110A(-BS・-BSG) ECAV-EP185A(-BS・-BSG)

### もくじ

ページ

安全のために必ず守ること	1
冷媒R404A使用機器としての注意点	3
施工手順とR404Aでの留意点	4
1. 使用範囲・使用条件	5
2. 施工上、必ず守っていただきたい事項	6
3. 各部の名称・付属品	7
4. ユニットの据付け	8
5. 冷媒配管工事	12
6. 気密試験・真空引き乾燥	15
7. 冷媒充てん時のお願い	18
8. 電気配線工事	19
9. 試運転時のお願い	23
10. コントローラと制御	25
11. 製品の様子がおかしい時	47
12. 主要電気回路部品の故障判定方法	54
13. 故障した場合の処置	65
14. お客様への説明	73
15. ユニットの保証条件	75
16. 警報装置設置のお願い	76
17. 冷媒回路	76
18. 仕様表	77

製品運搬と開梱時のお願い

※本書内記載の製品形名は表紙に記載している形名のうち「-BS,-BSG」を省略して表記しています。

このたびは、三菱電機コンデンシングユニットをお買上げいただき、まことにありがとうございます。

ご使用前にこの「据付工事説明書」をよくお読みいただき、正しくお使いください。また、お読みになったあとは大切に保管してください。なお、受注仕様品については、製品の細部がこの説明書と若干異なる場合があります。

# 安全のために必ず守ること

- ご使用前にこの「安全のために必ず守ること」をよくお読みのうえ据付けてください。
- ここに示した注意事項は、安全に関する重大な内容を記載していますので、必ず守ってください。



**警告**

誤った取扱いをしたときに、死亡や重傷等の重大な結果に結びつく可能性が大きいもの。



**注意**

誤った取扱いをしたときに、状況によっては重大な結果に結びつく可能性があるもの。

- お読みになったあとは、取扱説明書とともにいつでも見られる場所に必ず保管し、移設時に読み直してください。
- お使いになる方は、いつでも見られる所に大切に保管し、移設・修理の時は、工事をされる方にお渡しください。また、お使いになる方が代わる場合は、新しくお使いになる方にお渡しください。



**警告**

## 据付けは、工事説明書にしたがって確実にを行う。

- 据付けに不備があると、冷媒漏れや火災・感電・水漏れの原因になります。

## 据付けは、質量に十分に耐えうる所に確実にを行う。

- 強度の不十分な所に据付けると、ユニットの転倒落下により、ケガの原因になります。

## 電気工事者によるD種（第3種）接地工事を行う。

- D種(第3種)接地工事が不完全な場合は感電事故の原因になります。

## 電気工事は「電気設備に関する技術基準」・「内線規程」を遵守し、工事説明書に従って施工し、必ず専用回路を使用する。

- 電源回路容量不足や施工不備があると、端子接続部の発熱・火災や感電の原因になります。

## 配線は、所定の配線を使用して確実に接続し、端子台接続部に接続電線の外力が、伝わらないように確実に固定する。

- 接続や固定に不備があると発熱・火災の原因になります。

## ユニットの端子台カバー（パネル）を確実に取付ける。

- 端子台カバー（パネル）の取付けに不備があると、端子接続部の発熱・火災や感電の原因になります。

## 台風等の強風、地震に備え、所定の据付工事を行う。

- 据付工事に不備があると、転倒等による事故の原因になります。

## 冷凍サイクル内に指定冷媒以外の冷媒や空気などを混入させない。

- 混入すると冷凍サイクルが異常高温となり破裂・ケガの原因になります。

## 安全装置・保護装置の設定値は変更しない。

- 設定値を変えると、ユニットの破裂・発火の原因になります。

## 冷媒回路サービス時は、換気を十分に行う。

- 作業中に冷媒ガスが漏れた場合は換気してください。冷媒ガスが火気に触れると、有毒ガスが発生する原因になります。

## 気密試験は確実にを行う。

- 冷媒が漏れると、酸素欠乏の原因になります。

## 冷媒ガスの漏れチェックは確実にを行う。

- 設置工事終了後、冷媒ガスが漏れていないことを確認してください。冷媒ガスが機械室内や冷蔵庫内に漏れ火気に触れると、有毒ガスが発生する原因になります。

## 冷媒漏れ時の限界濃度対策は確実にを行う。

- 屋内や冷蔵庫へ据付ける場合は万一冷媒が漏れても限界濃度を超えない対策が必要です。そのような場所に入る場合は、換気を十分に確認してから、入室してください。限界濃度を超えない対策については、弊社代理店と相談して据付けてください。万一冷媒が漏洩して限界濃度を超えると酸欠事故の原因になります。ガス漏れ検知器の設置をおすすめします。

## 保護装置を短絡して、強制的な運転をさせない。

- 短絡して強制的な運転を行うと、ユニットの火災爆発の原因になります。

## ⚠ 警告

### 水のかかるおそれのある場所には据付けない。

- 水がかかると、発火や感電の原因になります。  
(屋外設置形は除きます。)

### ユニットに手を触れないように安全カバーを取付ける。

- 手を触れるとケガの原因になります。  
(屋外設置形は除きます。)

### 冷媒回路内にガスを封入した状態で加熱しない。

- 冷媒や出荷時の封入ガスが入った状態で加熱すると、破裂・爆発の原因になります。

### 気密試験は必ずユニット記載の圧力値で実施する。

- 気密試験を実施する場合、必ず工事説明書に記載している圧力値で実施してください。それ以上の圧力で実施されますとユニットが破壊する原因になります。

## ⚠ 注意

### 漏電遮断器を取付ける。

- 漏電遮断器が付けられていないと、感電・発煙・発火の原因になります。漏電遮断器は、ユニット1台につき1個設置してください。

### ヒューズ交換時は、指定容量のヒューズを使用する。

- 針金や銅線を使用すると火災の原因になります。

### 排水工事を確実に行う。

- 雨水・結露水などが屋内に侵入し、周囲を濡らす原因になります。

### 可燃性ガスの漏れるおそれのある場所に据付けない。

- 万一ガスが漏れてユニットの周囲にたまると、発火の原因になります。

### 換気を行う。

- 万一冷媒が漏れると、酸素欠乏の原因になります。

### サービスバルブ操作時は、冷媒噴出に注意する。

- サービスバルブ操作時は、冷媒が噴出します。この時、冷媒を浴びて凍傷をおこしたり、裸火に冷媒ガスが触れると、有毒ガス発生の原因になります。

### 仕様の範囲内で冷凍サイクルを製作する。

- 仕様を逸脱して冷凍サイクルを作ると、破裂・発煙・発火・漏電の原因になります。

### ファンおよびフィンに直接手で触れない。

- 手を触れるとケガの原因になります。(水冷形は除きます。)

### 輸送用止具は確実に取外す。

- 取外しを行わないと冷媒漏れによる酸欠の原因になります。

### ユニット内の冷媒は必ず回収する。

- 冷媒は必ず回収して、再利用するか、処理業者に依頼して廃棄してください。大気に放出すると環境汚染の原因になります。

### ユニットの廃棄は専門業者に依頼する。

- ユニット内に油や冷媒を充てんした状態で廃棄すると火災・爆発・環境汚染の原因になります。

# 冷媒R404A使用機器としての注意点

## ⚠️注意

### 既設の冷媒配管を流用しない。

・ 既設の配管内部には、従来の冷凍機油や冷媒中の塩素が大量に含まれ、これらの物質が新しい機器の冷凍機油劣化等の原因になります。

### 逆流防止器付真空ポンプを使用する。

・ 冷媒回路内に真空ポンプ油が逆流し、機器の冷凍機油劣化等の原因になります。

冷媒配管はJIS H3300「銅及び銅合金継目無管」のC1220のリン脱酸銅を使用する。また、管の内外面は美麗であり、使用上有害なイオウ、酸化物、ゴミ、切粉、油脂、水分等（コンタミネーション）の付着がないことを確認する。

・ 冷媒配管の内部にコンタミネーションの付着があると、冷凍機油劣化等の原因になります。

従来の冷媒に使用している下記に示す工具類は使用しない。  
(ゲージマニホールド・チャージホース・ガス漏れ検知器・逆流防止器・冷媒チャージ用口金・真空度計・冷媒回収装置)

・ 従来の冷媒・冷凍機油が混入しますと、冷凍機油劣化の原因になります。  
・ 水分が混入しますと、冷凍機油劣化の原因になります。  
・ 冷媒中に塩素を含まないため、従来の冷媒用ガス漏れ検知器では反応しません。

据付けに使用する配管は屋内に保管し、両端ともロウ付する直前までシールする。(エルボ等の継手はビニール袋等に包んだ状態で保管)

・ 冷媒回路内にほこり、ゴミ、水分が混入しますと、油の劣化・圧縮機故障の原因となります。

### チャージングシリンダを使用しない。

・ チャージングシリンダを使用すると冷媒の組成が変化し、能力不足等の原因になります。

フレア・フランジ接続部に塗布する冷凍機油は、エステル油またはエーテル油またはアルキルベンゼン(少量)を使用する。

・ 鉱油が多量に混入すると、冷凍機油劣化の原因となります。

### 工具類の管理は従来以上に注意する。

・ 冷媒回路内にほこり、ゴミ、水分等が混入しますと、冷凍機油劣化の原因になります。

### 液冷媒にて封入する。

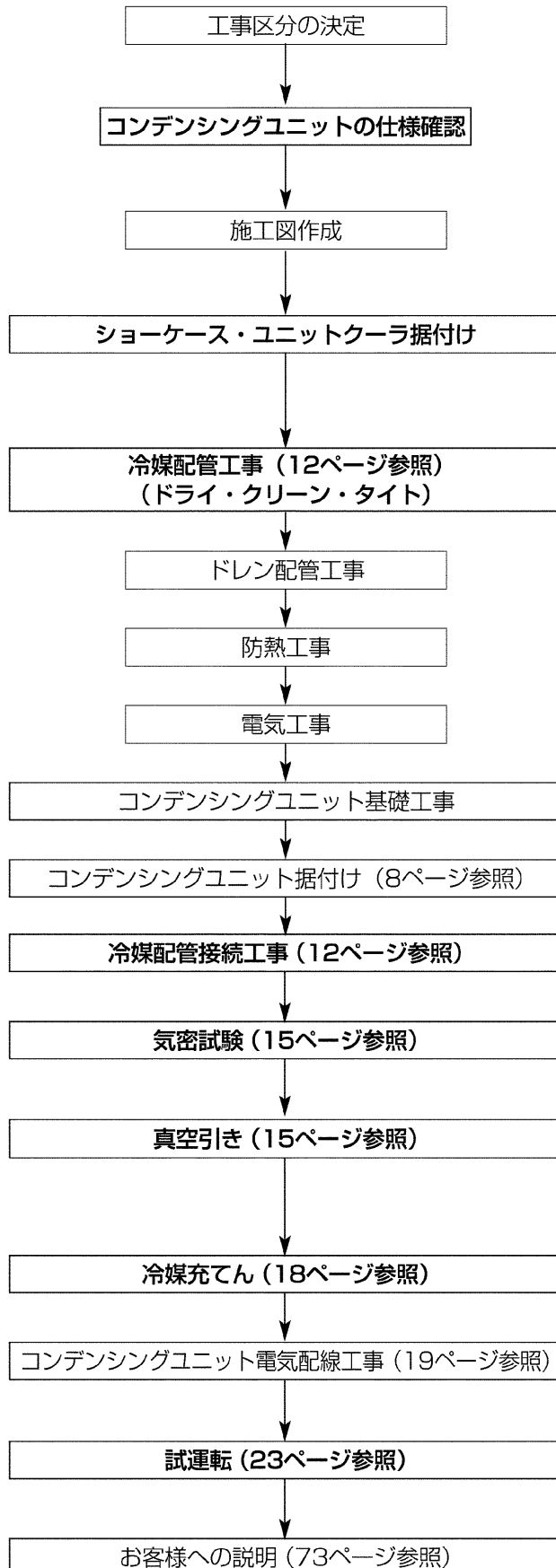
・ ガス冷媒で封入するとボンベ内冷媒の組成が変化し、能力不足等の原因になります。

### R404A以外の冷媒は使用しない。

・ R404A以外(R22等)を使用すると、塩素により冷凍機油劣化等の原因になります。

# 施工手順とR404Aでの留意点

## 《 据付工事の流れ 》



## 《 R404Aでの留意点 》

R404A用であることを確認してください。  
 ・ 設計圧力を確認してください。  
 (高圧2.94MPa 低圧1.64MPa)  
 ・ 必ず新規配管を使用してください。  
 既設の配管を使用することは絶対にしないでください。

・ R404A用であることを確認してください。

### ※1

・ 配管内部の管理を行ってください。  
 ・ ロウ付時は窒素置換を厳守してください。  
 ・ フレア加工・フレア部に塗布する油はエステル油、  
 エーテル油、アルキルベンゼン油等を推奨します。  
 ・ 締付けには必ずトルクレンチを使用してください。

※1を参照  
 ・ サービス時を含め、冷凍機油が大気にふれる時間は  
 10分以内としてください。

・ 気密試験を実施してください。  
 (高圧2.94MPa、低圧1.64MPa) × 24時間

・ 真空度計で266Paに到達後約1時間真空引きを行  
 ってください。  
 ・ 専用の逆止弁付き真空ポンプを使用してください。

・ 適正冷媒量・追加充てん量を確認してください。  
 ・ 冷媒は必ず液相より充てんしてください。  
 ・ 専用のゲージマニホールドおよび専用のチャージ  
 ホースを使用してください。  
 ・ 充てん量をユニット正面のメイバンに記録してください。

・ 運転状態がショートサイクル運転にならないことを  
 確認してください。  
 ・ 目標蒸発温度が適切か確認してください。  
 ・ 油量が適切か確認してください。

# 1. 使用範囲・使用条件

## 1. 使用範囲

本ユニットの使用範囲は下表のとおりです。

### ユニットの使用範囲

ユニット形名		ERAV-EP110A	ECAV-EP185A
冷媒		R404A	
圧縮機	形式	UDK165F*-RH×1	UDK165F*-RH×1 UDJ165T*-RH×1
冷凍機油		ダイヤモンドフリースMEL32	
蒸発温度	℃	-45 ~ -5	
吸入圧力	MPa	0.000~0.415	
凝縮温度	℃	10~58	
吐出圧力	MPa	0.73~2.66	
吐出ガス温度		120℃以下	
油温度		80℃以下	
吸入ガス過熱度	K	10~40	
周囲温度	℃	-15~43	
電源電圧		三相 180V~220V 50/60Hz	
電圧不平衡率		2%以内	
接続配管長さ(相当長) (液・吸入配管)	m	100以下 (※1)	

(※1) 本書記載の配管工事等施工条件を満たし、装置への確実な油戻りが保証されること、および冷媒過充てんとならない場合の数値です。(許容冷媒量は「許容冷媒充てん量」の項に記載)

## 2. 使用条件

次の環境では使用しないでください。

- ①他の熱源から直接ふく射熱を受ける所。
- ②ユニットから発生する騒音が隣家の迷惑になる所。
- ③本体の質量に十分耐えられない強度のない所。
- ④本工事説明書記載のサービススペースが十分確保できない所。(「据付スペース」の項参照)
- ⑤可燃性ガスの発生・流入・滞留・漏れのおそれのある所。
- ⑥酸性の溶液や特殊なスプレー(イオウ系)を頻繁に使用する所。
- ⑦油・蒸気・硫化ガスの多い特殊環境。(煙突の排気口の近くも含まれます。)
- ⑧降雪地域で、本工事説明書記載の防雪対策が施せない所。(「降雪地域における積雪対策」の項参照)
- ⑨車両や船舶のように常に振動している所。
- ⑩特殊環境(温泉・化学薬品を使用する場所)
- ⑪屋内設置機器(リモート形の圧縮ユニットなど)は、雨水や直射日光の当たらない場所に設置してください。
- ⑫法定冷凍トンについて

本ユニットは合算して法定冷凍トン20トン以上になる冷凍装置、または付属冷凍としては使用できませんのでご注意ください。

# 2. 施工上、必ず守っていただきたい事項

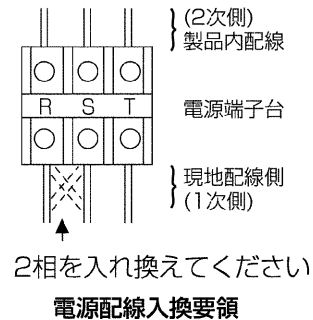
ユニットには、スクロール圧縮機を搭載しています。レシプロ圧縮機搭載ユニットとご使用方法が異なる場合がありますのでご注意ください。誤った使い方は圧縮機を損傷することになりますので下記注意事項を遵守してください。

圧縮機の形式は、「使用範囲」の項に記載しています。

## 1. 圧縮機は逆転不可

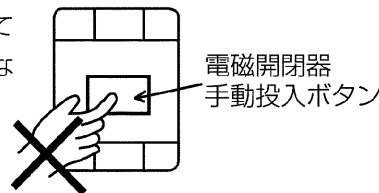
本ユニットには逆相防止器が付いていますので、逆相電源の場合、スイッチ<運転-停止> (SW1) をONしても、圧縮機は始動せず逆相ランプが点灯します。この時は、電源端子台に接続した電源配線（現地配線側）3本の内、2本を入れ換えてください。（下図）

（誤って逆転運転させると圧縮機を損傷させるおそれがあります。）



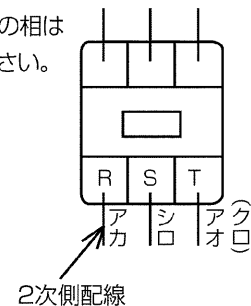
### 次の事項は絶対にしないでください。

逆相ランプが点灯している時電磁開閉器の手動投入ボタンを押して圧縮機を強制運転しないでください。



強制運転の禁止

電磁開閉器の2次側配線の相は絶対に変更しないでください。



2次側配線変更の禁止

## 2. 圧縮機は異物に注意

圧縮機は、精密な部分で構成されているため、配管施工工事時の銅粉・砂・酸化スケールなどの異物の混入などないように十分ご注意ください。

## 3. 自力真空引禁止

自力で真空引きを行ったり、操作弁<吸入>を閉めたままで強制運転（電磁開閉器の手動投入ボタンを押すなど）をしないでください。「気密試験・真空引き乾燥」の項を参照ください。

## 4. 異種冷媒の使用禁止

本ユニットは、R404A専用機なので、R22などの異種冷媒は使用しないでください。

## 5. 冷却器ファン強制停止の禁止

霜取運転直後の短時間を除いて、冷却器のファンを停止したままでのユニットを運転させないでください。

冷却器のファン停止する場合は、必ず電磁弁<液>を閉にしてユニットも停止させてください。

## 6. 冷媒充てん

①冷媒充てんはまずはじめに高圧側操作弁<液>のサービスポートから行ってください。

②充てん量は許容冷媒充てん量を超えないようにしてください。「冷媒充てん時のお願い」の項を参照ください。

## 7. 急激なポンプダウン運転の禁止

急激に低圧を低下させるようなポンプダウン運転を行いますと、フォーミングにより圧縮機から発音する場合、ならびに圧縮機から油が多量に持出され油面計より油面が消える場合がありますので、ご注意ください。

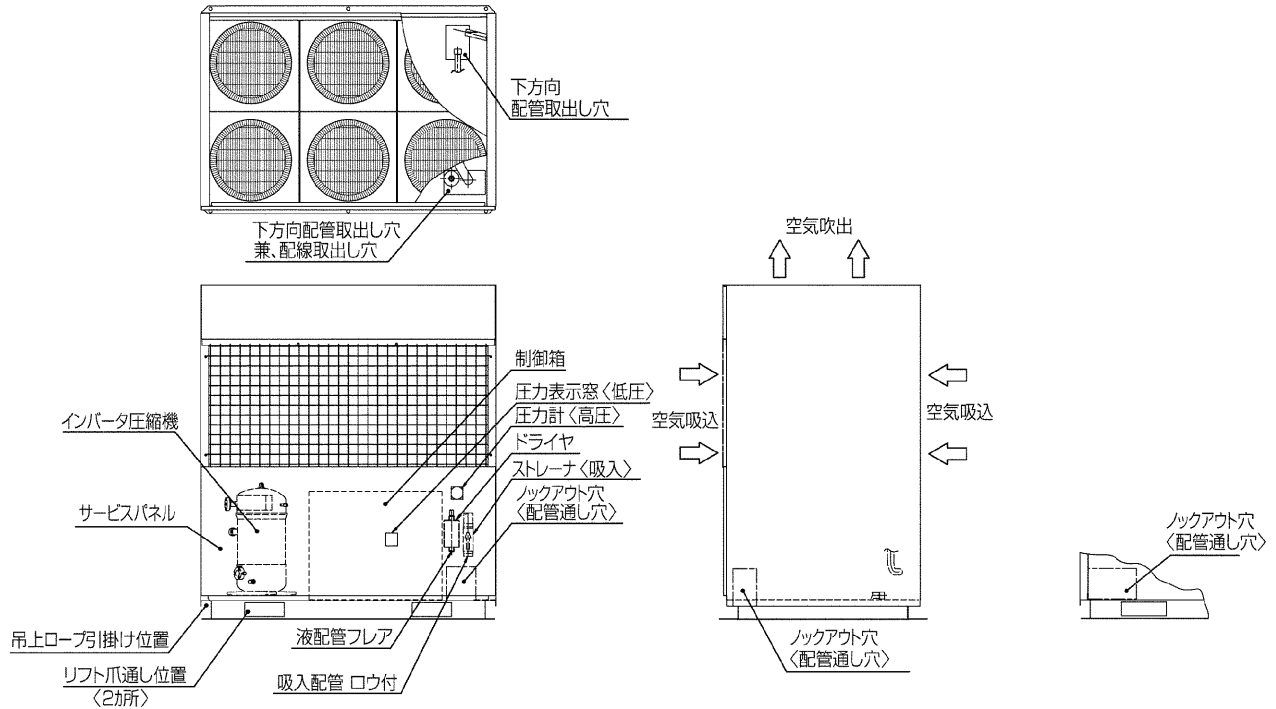
目安としては、0.2MPa→0MPaにする場合、30秒以上としてください。

また、油面計から油面が見えない場合の処置は「故障した場合の処置」の「油面異常の原因究明と対策」の項を参照ください。

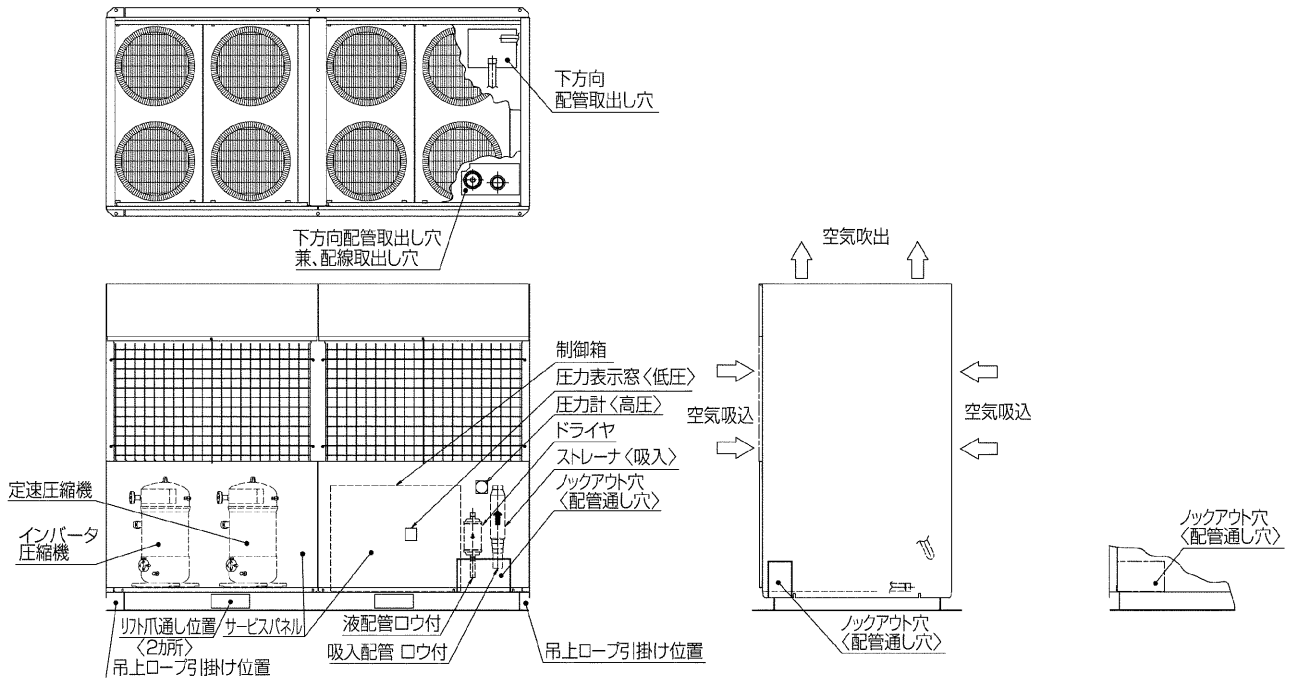
# 3. 各部の名称・付属品

## 1. 各部の名称

[ERAV-EP110A]

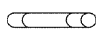
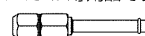



[ECAV-EP185A]



## 2. 付属品

この製品には、下記の部品が付属されていますので、ご確認ください。

	R404A専用品です 	
ヒューズ (15A) 1本 (6A) 1本 (5A) 1本 (3A) 1本 (2A) 1本 (1A) 1本	チェックジョイント 1個	サイトグラス 1個



# 4. ユニットの据付け

据付けにあたり、「使用範囲・使用条件」の項を厳守してください。

## 1. 据付場所の選定

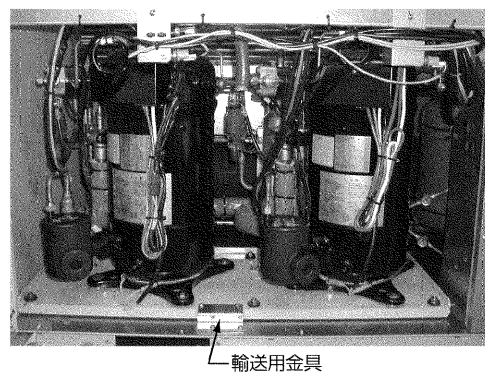
- 凝縮器吸込空気が $-15\sim+43^{\circ}\text{C}$ の範囲で、かつ通風が良好な場所を選んでください。
- 凝縮器はできるだけ直射日光の当たらない場所を選んで設置してください。どうしても日光が当たる場合は日除けなどを考慮願います。
- 運転操作・およびサービスが容易に行えるようサービススペースが十分確保できる場所を選んでください。
- 騒音や振動の影響が少ない場所を選んでください。
- 圧縮ユニットは雨水や直射日光の当たらない場所に設置してください。(圧縮ユニットは屋内設置専用です。)
- ユニットの近くには可燃物を絶対に置かないでください。(発泡スチロール、ダンボールなど)
- ユニットを据付ける場所や機械室には一般の人が容易に入出入りしないような処置をしてください。

## 2. 基礎工事

- ユニットの基礎は、コンクリートまたは鉄骨アングルなどで構成し、水平で強固としてください。  
基礎が平坦でない場合や弱い場合は異常振動や異常騒音の発生原因となりますのでご注意ください。  
強固な基礎の目安として、製品の約3倍以上の質量を有する基礎としてください。もしくは、強固な構造物と直接連結してください。
- 製品が水平となるようにしてください。(傾き勾配 $1.5^{\circ}$ 以内)

## 3. 輸送用部材の取外し

据付け後、輸送のための保護部材、梱包部材は確実に取外して、処分してください。  
部材をつけたまま運転すると、事故になる可能性があります。

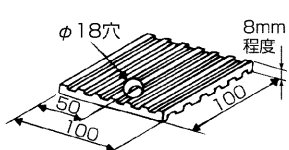


## 4. 防振工事

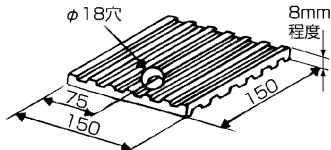
据付条件によっては、振動が据付部から伝搬し、床や壁面から、騒音や振動が発生する場合がありますので、必要に応じ十分な防振工事(防振パッド、防振架台など)を行ってください。(下図参照)  
防振パッドの大きさは、使用する据付穴によって異なります。(据付穴は「据付ボルト」の項を参照ください。)

防振パッドはユニットと基礎との間に、はさみこんで据付けてください。

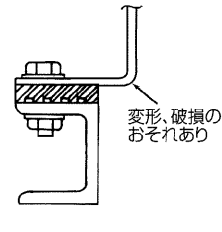
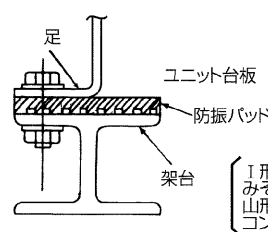
●A穴の場合



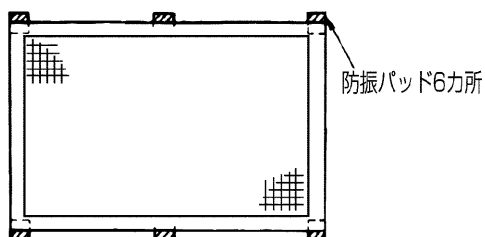
●B穴の場合



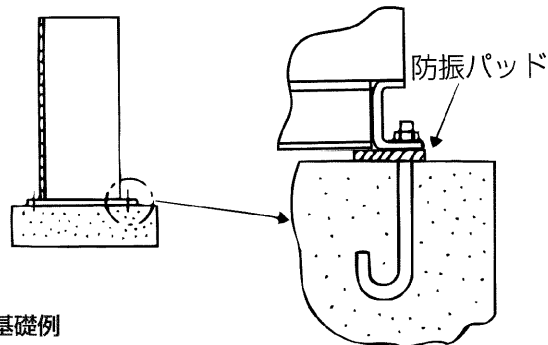
防振パッド (例)



ユニットの据付例



コンクリート基礎例

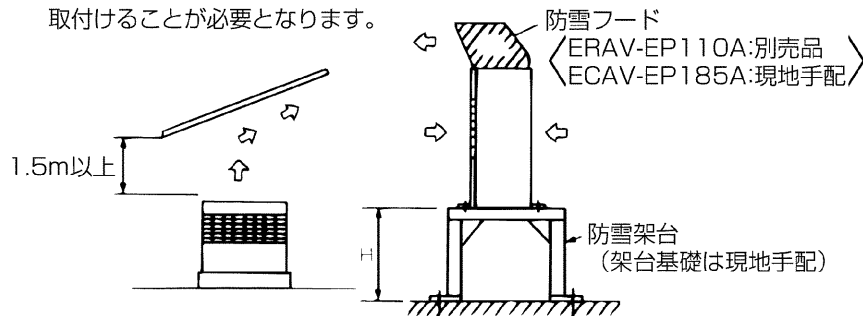


## 5. 降雪地域における積雪対策

降雪地域で使用する場合は、送風機羽根への積雪防止のために、ユニット上方1.5m以上の所に屋根を設けてください。

この場合、吹出した空気が再循環しないように屋根に傾斜を設けてください。

なお、防雪フードを取付の場合は、防雪フード（別売品）を現地ににて手配していただき、室外ユニット全体を架台上に取付けることが必要となります。



適用形名

ユニット形名	ERA-V-EP110A
防雪フード形式	F-150D

### 防雪フード取付け

防雪架台の高さHは、予想される積雪量の2倍程度としてください。また、架台は、アングル鋼材などで組立て風雪の素とおりする構造とし、架台の幅はユニットの寸法より大きくならないよう決定してください。

## 6. 据付ボルト

ユニットが地震や強風などで倒れないように、ボルトで強固に固定してください。据付寸法などは下図を参照ください。

(M12・M16アンカーボルト：現地手配)

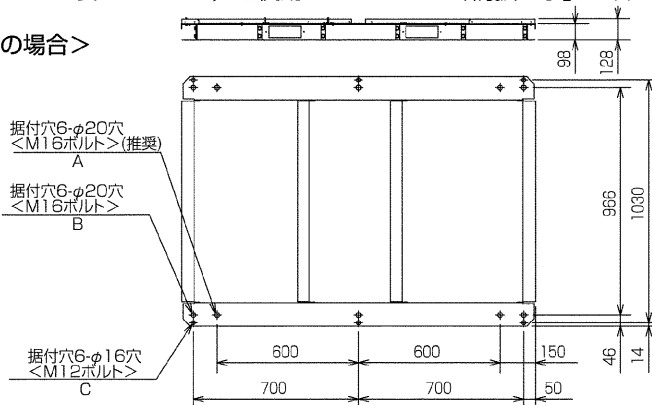
1. 据付ボルトは必ず使用し、基礎へ確実に固定してください。
2. 必ず6カ所固定してください。
3. 集中設置時、ユニット間には20mm以上のすきまを設けてください。
4. 本製品の据付ピッチは下図の3通り（A～C穴）の中から基礎に応じてお選びください。なお、振動が据付部から伝搬し床・壁面から騒音・振動が発生するおそれがありますので、十分な防振工事を行ってください。
5. 防振パッドは使用する据付穴によって異なります。

ERA-V-EP110AのA・B穴とECA-V-EP185AのA穴の場合：100×100以上

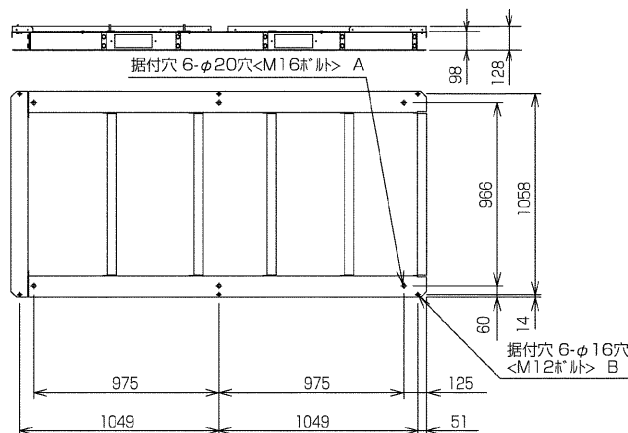
ERA-V-EP110AのC穴とECA-V-EP185AのB穴の場合：150×150以上

(推奨品：ブリヂストン製IP-1003)を使用してください。「防振工事」の項の「防振パッド(例)」をご参照ください。

<ERA-V-EP110Aの場合>

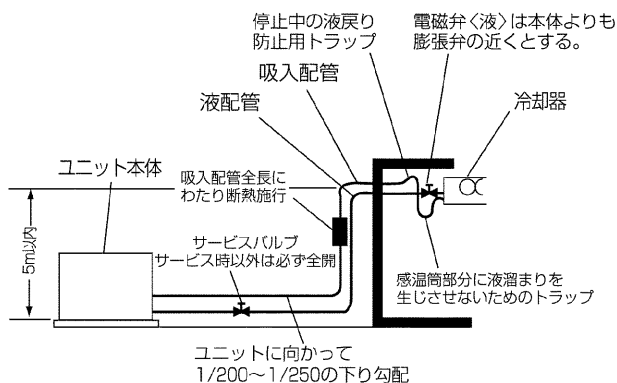


<ECA-V-EP185Aの場合>



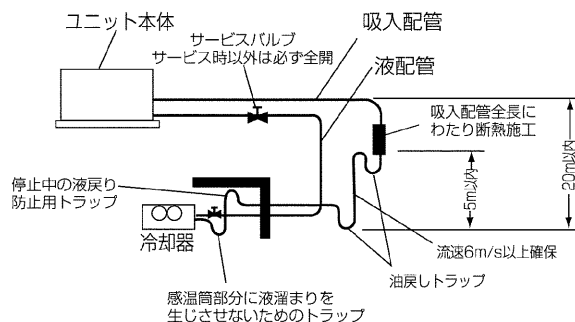
## 7. コンデンシングユニットと冷却器の高低差

■冷却器をユニットより上方に設置する場合、高低差は5m以内としてください。高低差が大きいと液冷媒のヘッド差による圧力降下のため、フラッシュガスが発生する場合があります。



冷却器が上の例

■冷却器をユニットより下方に設置する場合、高低差は、20m以内としてください。高低差が大きいと、圧縮機への油戻りが悪くなり故障の原因となります。



冷却器が下の例

## 8. 据付スペース

機器の据付けには、保守、メンテナンスのためのサービススペースと、機器の放熱、凝縮熱の放熱のために一定の空間が必要です。必要な空間が確保できない場合、冷凍能力が低下したり、最悪運転に支障をきたします。

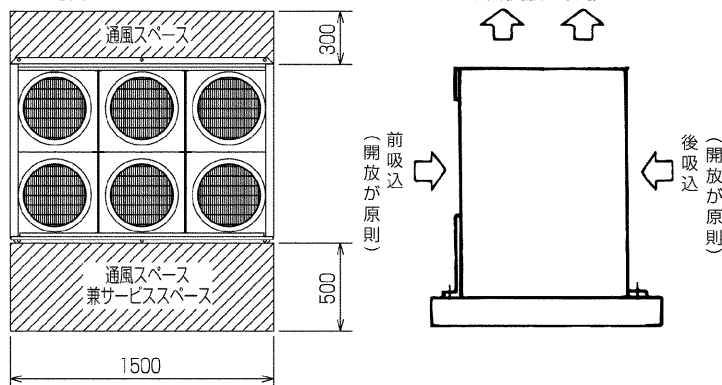
### ●強風場所設置時のお願い

据付場所が、屋上や周囲に建物がない場合で、強い風が直接製品に吹付けることが予想される時には、製品の吹出口に強い風が当たらないようにしてください。強い風が製品の吹出口に直接吹付けると必要な風量が確保できなくなり運転に支障をきたします。

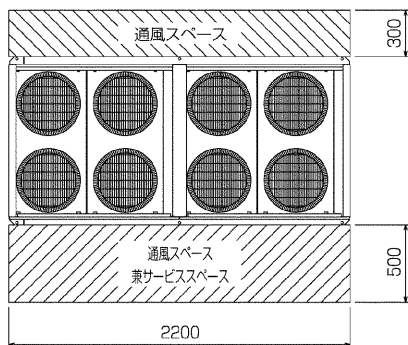
### ●単独設置の場合

#### (1) 必要空間の基本

< ERAV-EP110Aの場合 >



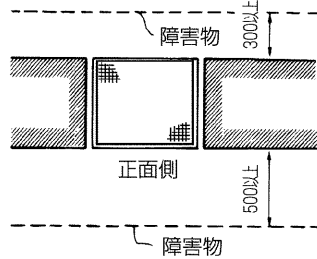
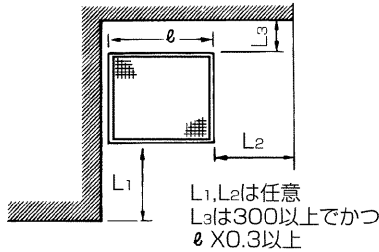
< ECAV-EP185Aの場合 >



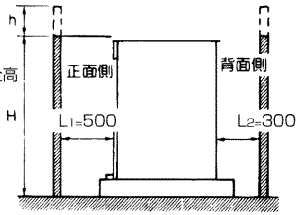
(2)上方に障害物がない場合

- ①ユニット正面および一側面開放 ③ユニット吸込面の左右側面が開放で正面背面に障害物がある場合

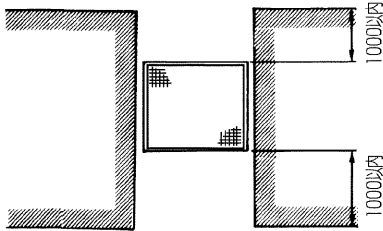
(注) 前、後の壁高さHは、ユニットの全高以下にしてください。  
 ・ユニットの全高を超える場合は、その分前後面の吸込スペースを広くとってください。



Hの高さはユニット全高  
 以内、超える場合は  
 $L_1=500+h$ とする  
 $L_2=300+h$ とする

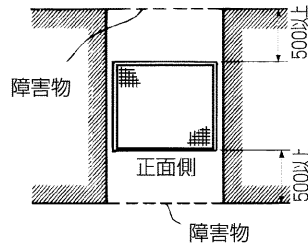


②正面背面開放

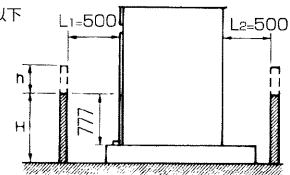


④ユニット4方に障害物がある場合

(注) 前、後の壁高さHは、ユニットの前後パネルの高さ以下にしてください。  
 ・パネルの全高を超える場合は、その分、前後面の吸込スペースを広くとってください。



Hの高さは  
 ユニット前パネル以下  
 超える場合は  
 $L_1=500+h$ とする  
 $L_2=500+h$ とする

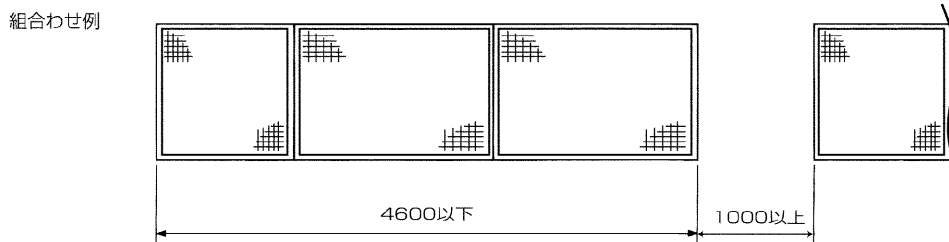


●複数台設置の場合

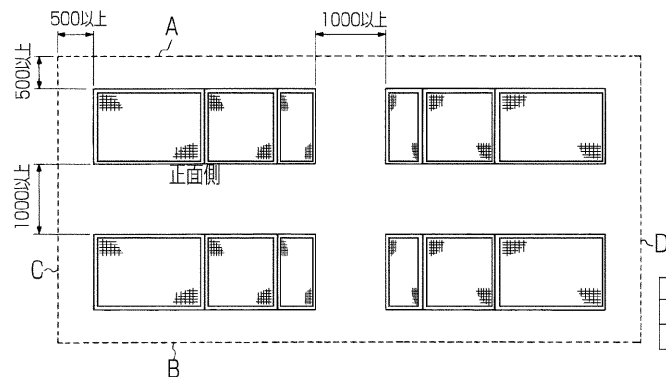
横連続設置の場合、ユニット間は20mm以上確保してください。また、ブロック長は4600mm以下にしてください。

(1)連続集中設置の場合

室外ユニットを複数台で連続集中設置する場合は1ブロックの最大全長は4600mm以下とってください。



(2)複数台設置でのユニット周囲必要空間



障害となる面	障害物の制限高さ	必要な開放面
AとB	ユニット全高以下	CとD
AとC	ユニット全高以下	BとD

# 5. 冷媒配管工事

## ⚠ 警告

火気使用中に冷媒ガス (R404A) を漏らさないように注意する。

冷媒ガスがガスコンロ等の火に触れると分解して、有毒ガスを発生させガス中毒の原因になります。溶接作業は密閉された部屋で実施しないでください。また冷媒配管工事完了後、ガス漏れ検査を実施してください。

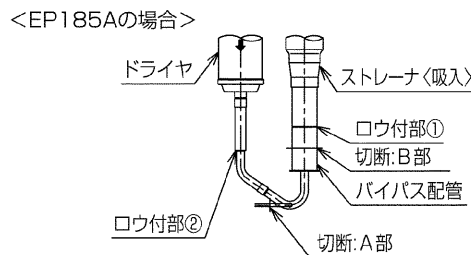
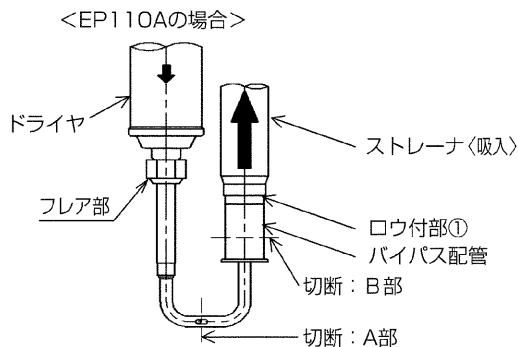
## 1. 一般事項

冷媒配管工事の設計・施工の良否が、冷凍装置の性能や寿命およびトラブル発生に大きな影響を与えますので、「高圧ガス保安法」および「冷凍保安規則の機能性基準の運用について」によるほか、以下に示す項目に従って設計・施工してください。

- 注1) 工場出荷時、ユニット本体には乾燥窒素ガスを内圧0.1~0.2MPa封入してあります。水分や異物の混入を防止するため、配管接続直前までは、開放しないでください。配管接続時は封入ガスを開放し、残圧がなくなったことを確認した上で溶接等を実施してください。
- 2) 配管接続時は、バイパス配管内の封入ガスと残留油がなくなったことを確認した上で、溶接などを実施してください。

## ⚠ 警告

バイパス配管内のガスと残留油を抜かずに配管を加熱すると炎が噴きだすおそれがあります。



### ■ バイパス配管の取外し

吸入配管と液配管を短絡している配管を外す際は、必ずバイパス配管のA・B部を切断して、内部ガス(窒素)を抜いた後、ロウ付部①とフレア部またはロウ付部②より下の配管を取外してください。

### ※ご注意

吸入配管、液配管のロウ付けの際は、炎が制御機器、配線類に当たらないようにスレート板などで保護を行ってください。  
また、溶接の炎は出来るだけ小さくしてドライヤに炎が当たらないようにご注意ください。

- 3) 本体を高所に設置される場合、試運転時やサービス時に冷媒ポンプなど重量物の運搬を考慮した搬入路の確保や、接続配管中、最もサービスしやすい位置にサービスバルブを設けるなどの配慮をした施工を行ってください。

## 2. 吸入配管

■ 配管サイズは、油戻りと圧力損失を考慮してください。通常はコンデンシングユニット接続口の銅パイプ径に合わせてください。

ただし、蒸発温度が $-40^{\circ}\text{C}$ 以下で使用する場合は油戻りを確実にするため立上り配管のみ1ランクダウンさせてください。

■ 吸入配管は必ず断熱を施してください。目安として「断熱施工」の項を参考にしてください。また吸入配管と液配管は熱交換しないでください。

■ 吸入主管より下にある蒸発器では、膨張弁の感温筒が液冷媒の影響を受けないよう、蒸発器出口に小さなトラップを設け、立上がり管は吸入主管から休止中に液冷媒や油が流入しないように、吸入主管の上側に逆トラップをつけて連結してください。吸入主管の上にある蒸発器では、右図に示すように、各蒸発器ごとに独立した電磁弁をつけてください。

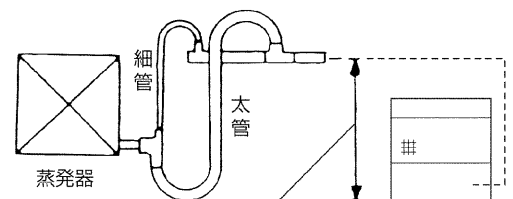
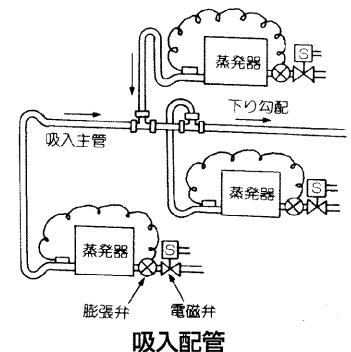
■ マルチタイプコンデンシングユニットは容量制御運転時に冷媒流速が減少し、油戻りが悪くなり圧縮機の油不足となります。

これを防ぐために立上がり配管(目安として5m以上)で流速が6m/秒以下の場合には下図のように二重立上がり配管にしてください。配管サイズは油戻りと圧力損失を考慮してください。

通常はユニットの吸入配管径にあわせてください。

(詳細は「三菱小形冷凍機工事マニュアル」設8-1を参照ください。)

	太管(mm)	細管(mm)
ERAV-EP110A	41.28	19.05
ECAV-EP185A	44.45	25.4



立上がり配管が5m以上で流速が6m/秒以下の場合には二重立上がり配管にしてください。

### 3. 液配管

液配管サイズは、通常は配管接続口の出口径に合わせてください。

■複数台の冷却器を使用するとき

冷媒がおのおのの冷却器に均などに流れるように各配管回路の圧力損失を均などにしてください。また、分岐は必ず配管の下から分岐してください。上から分岐すると、液冷媒が分岐回路に十分供給されず冷却不良になります。

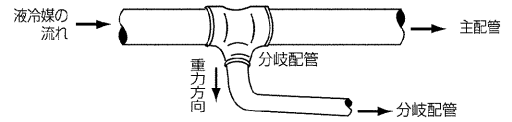
■高温場所を通るとき

液配管が他の熱源の影響を受け、加熱されると、フラッシュガスが発生し、不冷トラブルの原因になります。

液配管は、できるだけ温度の低い部分を通してください。万一高温場所を通る場合は、液配管を断熱してください。

■付属のサイトグラスは見やすい位置に取付けてください。

注：サイトグラスを取付ける時、ガラス部をぬれ雑巾等で冷却しながらロウ付を行って（ガラス部の温度が上がりすぎるとガラス部がくもったり、ガス漏れの発生する場合があります。）ください。



### 4. 断熱施工

■吸入配管は必ず断熱を施してください。目安としては下表を参考にしてください。

断熱材の厚さ

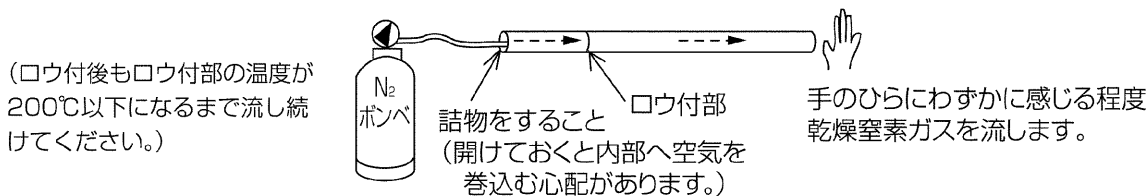
用途	ピット配管	天井配管
冷蔵	25mm以上	50mm以上
冷凍	50mm以上	75mm以上

断熱材料としては、発泡ポリウレタン・スチロール材を使用してください。

## 5. その他、配管工事上のご注意

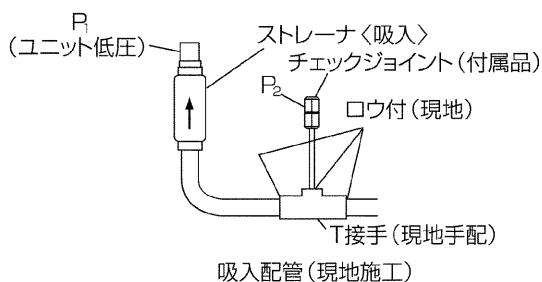
■配管内部にごみ、水分などが無いよう、十分洗浄されたリン脱酸銅管を使用してください。

また、ロウ付時には、酸化スケールが生成しないように、乾燥窒素ガスなどの不活性ガスを配管に通しながら行ってください。  
注) 酸化スケールが生成するとユニット内フィルタ部（ドライヤ・ストレーナなど）が目詰まりして寿命を短くすることがあります。  
目詰まりした場合は交換または洗浄を行ってください。



### 無酸化ロウ付けの例

- 電磁弁〈液〉は膨張弁直前に取付けてください。室外ユニット付近に取付けると、ポンプダウン容量の不足をきたして高圧カットするおそれがあります。
- 水平配管は必ず下り勾配（1/200以上）となるようにしてください。
- フレア接続面には傷を付けないようご注意ください。
- 配管は適当な間隔を置いて支持するとともに、温度変化による配管伸縮を吸収させるための曲管、迂回管（水平ループ）などを設けてください。
- 電磁弁〈液〉入口部にストレーナを取付けて、試運転時に点検し、異物などを除去してください。
- 吸入配管には、ストレーナ詰まりチェック用のチェックジョイント（付属品）を取付けてください。



### ストレーナ詰まりチェック用チェックジョイント

#### チェック方法

操作弁〈吸入〉のサービスポートとチェックジョイントの圧力差が0.03MPa以上（ $P_2 - P_1 > 0.03 \text{MPa}$ ）の場合は、詰まりと考えられますのでストレーナ〈吸入〉を交換または清掃してください。

## 6. 配管取出しおよび集中設置での取出し

コンデensingユニットの冷媒配管取出し方向は、下配管、前配管、右配管、後配管の4通りが可能です。

ただし、集中設置、連続設置時など、ユニット右側に他のユニットが連結された場合、そのユニットの右配管はできません。

## 7. 各機器間の高低差

「ユニットの据付け」の項を参照ください。

# 6. 気密試験・真空引き乾燥

## 1. 気密試験

冷凍サイクルが完成したら、配管に断熱を施す前に「高圧ガス保安法」に基づき、装置全体の気密試験を実施してください。

気密試験圧力は、設計圧力または許容圧力のいずれか低い圧力以上の圧力としなければなりません。

ただし、圧力開閉器、圧力計保護のため、高圧部は3.5MPa、低圧部は1.65MPaを超えないようにご注意ください。

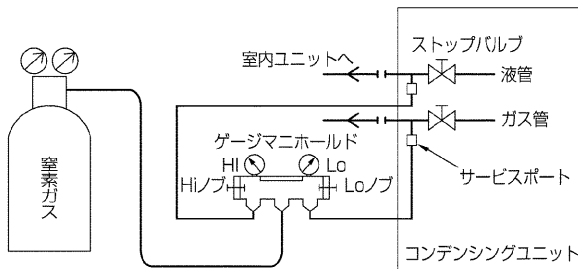
本ユニットの設計圧力は、右表のとおりです。

設計圧力

	高圧側	低圧側
設計圧力	2.94MPa	1.64MPa

### (1) 試験要領

- ①窒素ガスで機器の設計圧力まで、冷媒配管を加圧して行うため下図を参考に器具類を接続してください。  
(必ず、液管、ガス管の両方に加圧してください。)



気密試験機器の接続系統図

### ⚠注意

加圧ガスには塩素系冷媒および酸素・可燃ガスなどは絶対使用しない。

加圧ガスに可燃ガスを使用すると爆発のおそれがあります。塩素系冷媒を使用すると、塩素により冷凍機油劣化等の原因になります。

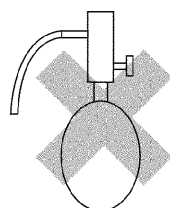
- ②一度に規定圧まで加圧しないで、ステップを踏んで徐々に加圧していく。  
【ステップ1】0.5MPaまで加圧したところで、加圧を止めて5分間以上放置し、圧力の低下がないか確認する。  
↓  
【ステップ2】1.5MPaまで加圧し、再び5分間以上放置し、圧力の低下がないか確認する。  
↓  
【ステップ3】その後機器の設計圧力まで昇圧し、周囲温度と圧力をメモする。
- ③規定値で約1日放置し、圧力低下しなければ合格です。  
※周囲温度が1℃変化すると圧力が約0.01MPa変化しますので、補正が必要です。  
溶接後、配管温度が下がらない内に加圧すると冷却後、減圧します。  
外気温度により昇圧、減圧します。(一定容器の気体は絶対温度に比例する)
- $$\text{測定時絶対圧力} = \text{加圧時絶対圧力} \times (273^\circ\text{C} + \text{測定時温度}) / (273^\circ\text{C} + \text{加圧時温度})$$
- ④圧力低下がある場合は、どこかに漏れがあります。漏れ箇所を探し、手直しを行ってください。  
漏れがある場合は溶接箇所、フレア部、フランジ部、各ユニット部を石けん水などで確認してください。  
溶接を伴う補修時は必ず窒素ブローを行ってください。

## 2. ガス漏れチェック

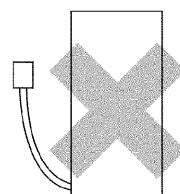
ガス漏れチェックには、HFC系対応のリークテスタを使用してください。R404Aは従来の冷媒と比較して、その構成分子が小さく、圧力も高くなりますので、ガス漏れに対する管理が重要となります。

また、新冷媒では、従来のリークテスタの25倍～40倍の検出能力が必要です。(感度表参照)単に従来のリークテスタの検出感度を上げただけでは、ハロゲン系のガスでないものまで検出してしまい誤動作の原因になります。

冷媒種類	R22	R404A	R407C	R410A	R134a
感度比	1	0.038	0.0292	0.025	0.042



ハイライイトーチ



R22用リークテスタ



## 2. 真空引き乾燥

- 装置内の真空引きは必ず真空ポンプを用いてください。なお、自力真空引きは絶対に行わないでください。
- 本ユニットは、コントローラによる低圧デジタル表示を採用しております。真空引き時、本ユニットに通電していない場合、コントローラは低圧を表示しません。マニホールゲージをご使用ください。
- 真空引きは、下図に示すように真空ポンプに接続して実施してください。高圧側回路は操作弁<液>から真空引きしてください。低圧側回路は圧縮機操作弁<吸入>から真空引きしてください。

### (1) 真空ポンプの真空度管理基準

5分運転後で66Pa以下のものをご使用ください。

### (2) 真空引き時間

真空度計で計測して、266Paに到達後約1時間真空引きをします。

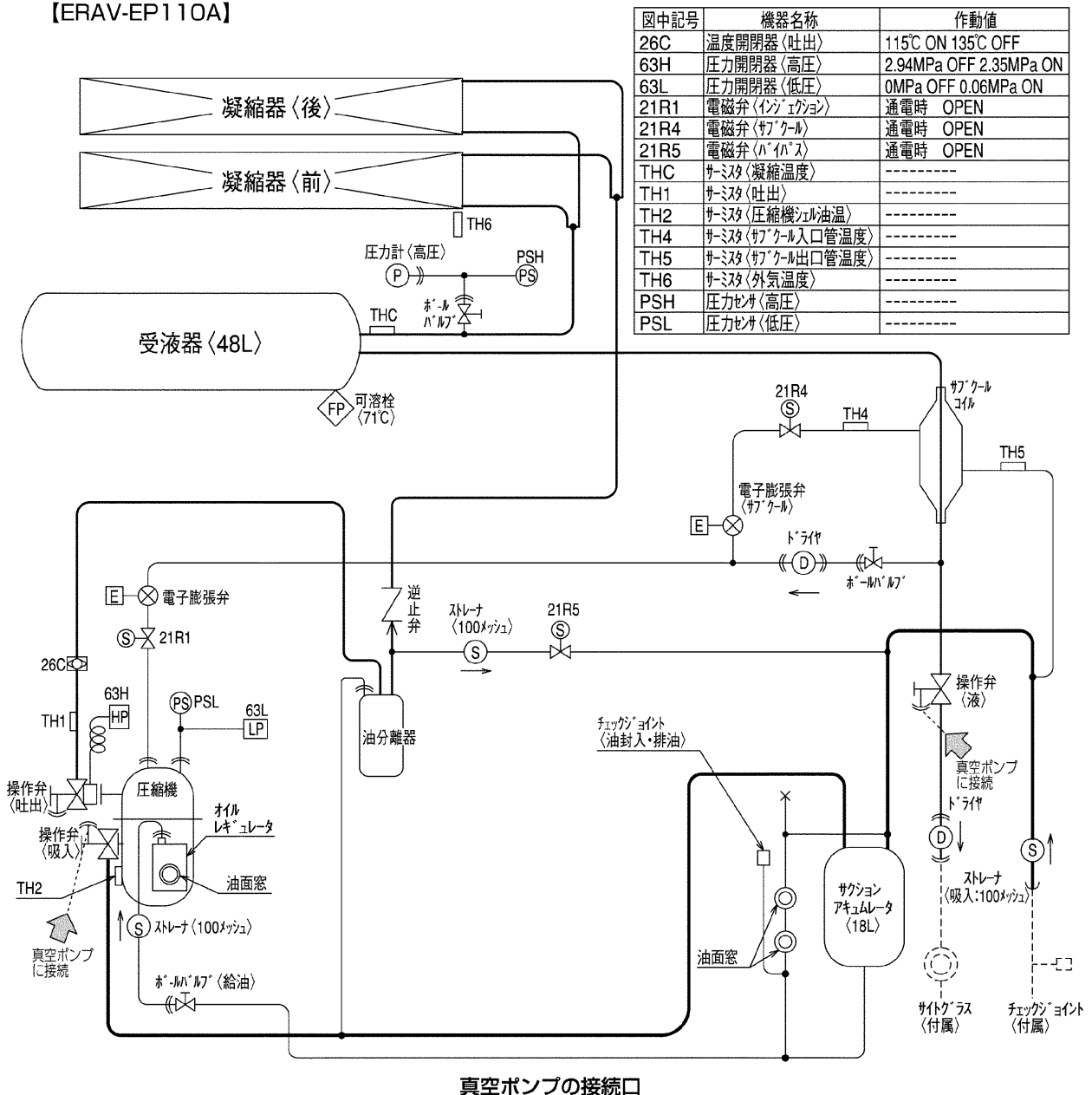
真空引き後約1時間放置して、真空度が低下しない事を確認してください。

### (3) 真空ポンプ停止時の操作手順

真空ポンプの油がコンデンシングユニット側へ逆流するのを防止するため、真空ポンプ側のリリーフバルブを開くか、チャージホースを緩めて空気をすわせた後に運転を停止します。

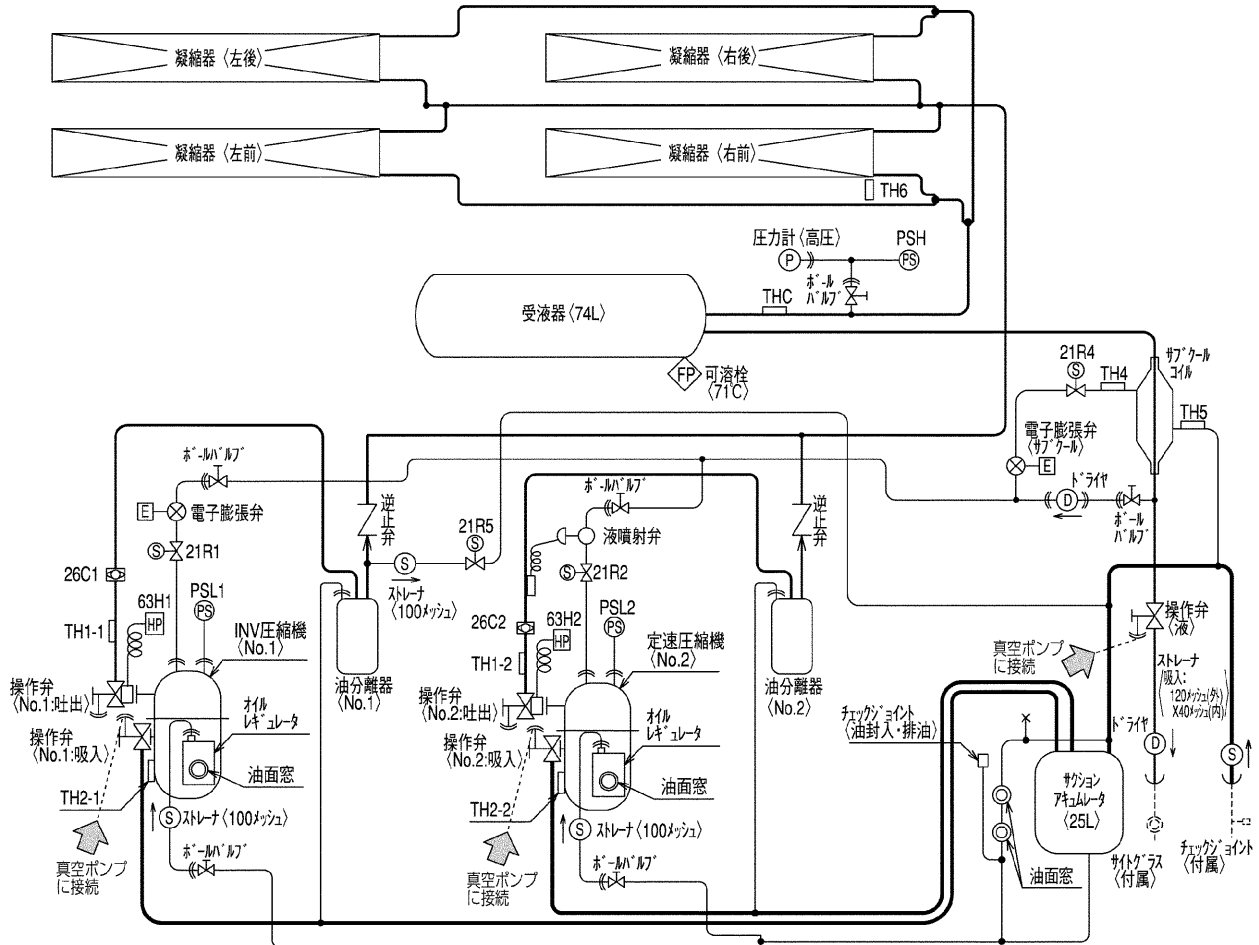
逆流防止器付き真空ポンプを使用する場合でも停止の操作手順は同様にしてください。

### 【ERAV-EP110A】



[ECAV-EP185A]

図中記号	機器名称	作動値	図中記号	機器名称
26C1	温度開閉器〈No.1吐出〉	115℃ ON 135℃ OFF	TH1-1	サーミスタ〈No.1吐出〉
26C2	温度開閉器〈No.2吐出〉	115℃ ON 135℃ OFF	TH1-2	サーミスタ〈No.2吐出〉
63H1	圧力開閉器〈No.1高圧〉	2.94MPa OFF 2.35MPa ON	TH2-1	サーミスタ〈No.1圧縮機オイル油温〉
63H2	圧力開閉器〈No.2高圧〉	2.94MPa OFF 2.35MPa ON	TH2-2	サーミスタ〈No.2圧縮機オイル油温〉
21R1	電磁弁〈No.1:インジェクション〉	通電時 OPEN	TH4	サーミスタ〈サブクール入口管温度〉
21R2	電磁弁〈No.2:インジェクション〉	通電時 OPEN	TH5	サーミスタ〈サブクール出口管温度〉
21R4	電磁弁〈サブクール〉	通電時 OPEN	TH6	サーミスタ〈外気温度〉
21R5	電磁弁〈バックハムス〉	通電時 OPEN	PSH	圧力センサ〈高圧〉
THC	サーミスタ〈凝縮温度〉	-----	PSL1	圧力センサ〈No.1低圧〉
			PSL2	圧力センサ〈No.2低圧〉



真空ポンプの接続口

**警告**

据付けや移設の場合は、機器に表示されている冷媒 (R404A) 以外の異なった冷媒を入れない。

異なった冷媒や空気等が混入すると、冷凍サイクルが異常となり、破裂等の原因になります。

**注意**

逆流防止器付真空ポンプを使用する。

冷媒回路内に真空ポンプ油が逆流し、機器の冷凍機油劣化等の原因になります。

**注意**

チャージングシリンダを使用しない。

チャージングシリンダを使用すると冷媒の組成が変化し、能力不足等の原因になります。

**注意**

従来の冷媒に使用している下記に示す工具類は使用しない。  
(ゲージマニホールド・チャージホース・ガス漏れ検知器・逆流防止器・冷媒チャージ用口金・冷媒回収装置)

従来の冷媒・冷凍機油が混入しますと、冷凍機油劣化の原因になります。  
水分が混入しますと、冷凍機油劣化の原因になります。  
冷媒中に塩素を含まないため、従来の冷媒用ガス漏れ検知器では反応しません。

**注意**

工具類の管理は従来以上に注意する。

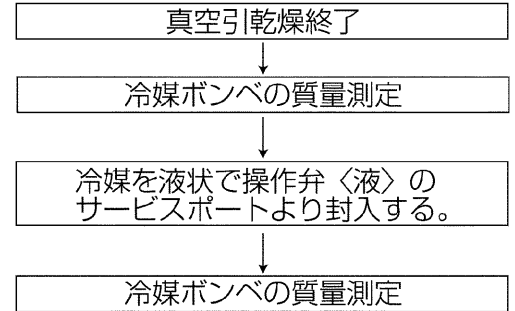
冷媒回路内にほこり、ゴミ、水分等が混入しますと、冷凍機油劣化の原因になります。

# 7. 冷媒充てん時のお願い

本ユニットはR404A専用です。R404A以外の冷媒を充てんしないでください。

## 1. 冷媒の充てん

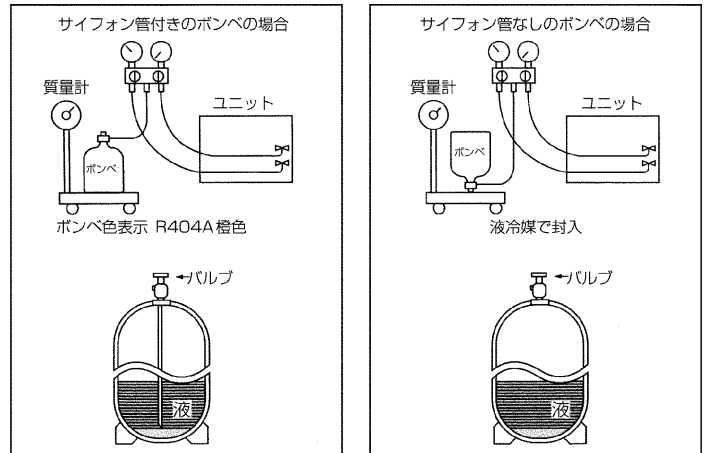
冷媒充てんは次の手順で行ってください。



冷媒の充てんは組成変化を抑えるためボンベからは液冷媒で高圧側へチャージをしてください。ガスで充てんすると冷媒組成が変わるため性能の低下や正常な動作ができなくなることがあります。

また、液冷媒を低圧側からチャージしないでください。液冷媒を低圧側からチャージすると圧縮機の故障のおそれがありますのでボンベとユニットとの間に専用のツールを使用してください。

追加充てんは、ユニットを運転中に操作弁<液>を閉じぎみとし、操作弁<液>のサービスサポートより液で封入してください。

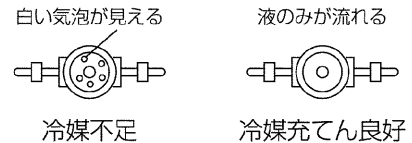


## 2. 冷媒充てん量

冷媒充てん量が少な過ぎたり、ガス漏れにより冷媒ガスが不足すると、低圧圧力が下がり冷えや油戻りが悪くなります。また過熱運転にもなります。

最小必要冷媒量は、庫内温度を所定の温度まで下げ、凝縮温度をできるだけ下げた状態（定常状態）で、液管サイトグラスからフラッシュガス（気泡）が消える冷媒量です。実際の充てんでは運転時の過渡現象などを考慮してさらに5～10%程度の冷媒を追加しておく必要があります。

$$\text{最適冷媒充てん量} = \text{最小必要冷媒量} \times (1.05 \sim 1.1)$$



## 3. 許容冷媒充てん量

冷媒充てん量は吸入配管長さに応じて下表を超えないようにしてください。（下表を超える場合、追加アキュムレータを設置してください。）

過充てんされると、高圧カット・始動不良・液バックの助長等のトラブルが発生するおそれがあります。

### 許容冷媒充てん量 (kg)

ユニット		充てん量 (kg)										
機種	負荷装置	配管長 (m)										
ERAV-EP110A	ショーケース	10	20	30	40	50	60	70	80	90	100	
	ユニットクーラ	25	28	31	35	38	41	44	47	50	54	
ECAV-EP185A	ショーケース	71	76	80	85	89	93	98	102	107	111	
	ユニットクーラ	45	49	54	58	63	67	72	76	80	85	

上記の冷媒量を充てんしても、外風条件や過渡的な圧力変動により、一時的にフラッシュガスが発生する場合がありますが、冷媒充てんは上表以下で問題ありません。

封入した冷媒量および冷媒封入業者名を、本製品に貼り付けしている冷媒封入ラベルに、容易に消えない方法で記載してください。

フロン回収破壊法の施工に伴い、記載を怠った業者は法律に従って罰せられます。

# 8. 電気配線工事

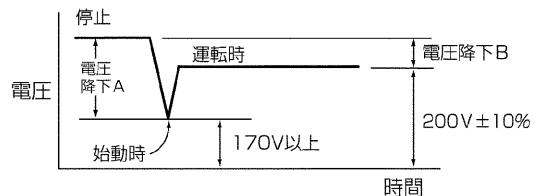
## 1. 配線作業時の注意

- D種（第3種）接地工事を行ってください。
- 漏電遮断器を設置してください。詳細は電気設備技術基準15条（地絡に対する保護対策）、電気設備の技術基準の解釈40条（地絡遮断装置などの施設）、内線規程1375節（漏電遮断器など）に記載されていますのでそれに従ってください。（ショーケースを始めとして、冷凍装置の場合必ず漏電遮断器を取付けなければならないと考えてください。）
- 電線は高温部（圧縮機、凝縮器、吐出配管）およびエッジ部分に接触しないようにしてください。
- 配線作業時は、軍手などで手・腕が露出しないようお願いいたします。
- 電線類は過熱防止のため、配管などの断熱材の中を通さないでください。
- 配線施工は必ず内線規程に基づき行ってください。また、吸入部で露落ちなどのおそれのある箇所での配線は避けてください。

## 2. 配線容量

本ユニットの許容電圧は右図のとおりです。

配線容量は、電気設備技術基準および内線規程に従うほか、この許容電圧の範囲に入るよう、次の「電気特性」の項を参照の上、決定してください。



注) 始動時の電圧は瞬時のため、テストなどでは測定できません

が、始動時の電圧降下（電圧降下A）は、停止時と運転時の電圧の差（電圧降下B）の約5倍であり、始動時の電圧の概略値は、停止時の電圧から、始動時の電圧降下を差し引いて求めることができる。

$$(\text{電圧降下A}) \div 5 \times (\text{電圧降下B})$$

## 3. 電気特性

電気特性一覧表

項目		形名	ERAV-EP110A	ECAV-EP185A	
電気特性	電源		三相 200V 50/60Hz	三相 200V 50/60Hz	
	ユニット	※消費電力	kW	13.0 (90Hz:16.3)	20.6 (90Hz:22.9) / 22.5 (90Hz:25.1)
		※運転電流	A	40.3 (90Hz:50.0)	62.3 (90Hz:69.8) / 67.5 (90Hz:74.8)
		始動電流	A	25.0/25.0	297/274
	圧縮機用	定格出力	kW	11.3	11.3/7.45
	電動機	回転数	min <sup>-1</sup>	5400 (90Hz)	INV : 5400 (90Hz)   定速: 2900/3400
	送風機用電動機	定格出力	W	100×6	100×8
電気	クラックケースヒータ	W	72 (200V定格)	72×2 (200V定格)	
	ユニット	電線太さ※※	mm <sup>2</sup> (m)	22<25>	38<27>
		過電流	手元 A	100	150
		保護器	分岐 A	150	200
		開閉器	手元 A	100	200
		容量	分岐 A	200	200
工事	制御回路配線太さ	mm <sup>2</sup>	2	2	
	接地線太さ	mm <sup>2</sup>	14	22	
	ELB (漏電遮断器)	定格電流	A	100	150
		定格感度電流	mA	100	100
	進相 コンデンサ (圧縮機)	容量	μF kVA	取付不可	
電線太さ	mm <sup>2</sup>				

※消費電力、運転電流は、凝縮器吸込空気温度32℃、蒸発温度-10℃、吸入ガス温度18℃、サブクール5K、インバータ圧縮機運転周波数75Hz、定速圧縮機運転の場合です。

※※<>内の数字は、電圧降下2Vの時の最大こう長を示します。

配線要領は内線規程<JEAC8001-2000>により行ってください。

注) 漏電遮断器は、高周波漏洩電流による誤動作を防止するため、インバータ対応形の漏電遮断器としてください。

## 4. 進相コンデンサの設置上の注意

■本ユニットはインバータにより圧縮機を運転しますので、進相コンデンサは使用しないでください。

## 5. 運転電流

運転電流値の目安は下表のとおりです。なお、運転初期（プルダウン時）には通常電流より大きな電流が流れます。

### 運転電流値

周囲温度 32℃  
(インバータ圧縮機運転周波数 90Hz, 定速圧縮機 50Hz/60Hz) 単位: A

蒸発温度(℃)	ERAV-EP110A	ECAV-EP185A
-40	32.9	47.4/50.3
-10	50.0	69.8/74.8

## 6. 電気配線図

本ユニットの内部配線および現地配線接続の一例を次に示します。

ショーケースやユニットクーラなど負荷への接続は、負荷側の資料を参考にしてください。

### 安全器作動表示回路

#### ●圧力開閉器<高圧>・温度開閉器<吐出>・熱動過電流継電器：(OCR) 作動

本ユニットの安全器は自動復帰型で、コントローラが安全器の作動を検知し、自己保持します。安全器が作動した場合の点検は次のように行ってください。

- ①ユニットの安全器が作動すると、コントローラのデジタル表示部 (LD1) にエラーコードが表示され、圧縮機は停止します。
- ②安全器が作動する原因を取除いてから、現地手配のスイッチ<異常リセット> (SW3) を押してください。
- ③作動した箇所を点検後、ユニット制御箱内のスイッチ<運転-停止> (SW1) をいったん「OFF」にしてから再び「ON」にしてください。エラーコードが消灯します。スイッチ<異常リセット> (SW3) で再始動を行ってもエラーコードは点灯し続けます。
- ④温度開閉器<吐出>の配線は短絡させないでください。  
・万一冷媒回路に空気が混入した場合の爆発防止のため、およびインジェクション作動不良による圧縮機焼損防止のためのバックアップ用温度開閉器です。

#### ●逆相防止器作動

本ユニットには逆相防止器が付いていますので、逆相電源の場合、スイッチ<運転-停止> (SW1) をONしても圧縮機は始動せず逆相ランプが点灯します。この時は、電源端子台に接続されました電源 (現地配線側) 3本の内、2本を入れ換えてください。

## 7. スタンダードまたはデラックスコントローラ使用時のお願い

スタンダードまたはデラックスコントローラを使用される場合、コンデンシングユニットのメイン基板のディップスイッチ SW2-10をON側としてください。(「ディップスイッチ設定」(P.36)の項を参照ください)

コントローラ側で検知する「冷えずぎ防止異常」を回避するため、コンデンシングユニットは下記の制御を行います。

#### ●ディップスイッチSW2-10がONの時の制御

インバータ圧縮機のみが最低周波数で運転かつ、目標蒸発温度相当の低圧圧力以下の運転を90秒連続した場合、低圧カット扱いとして圧縮機を停止する。

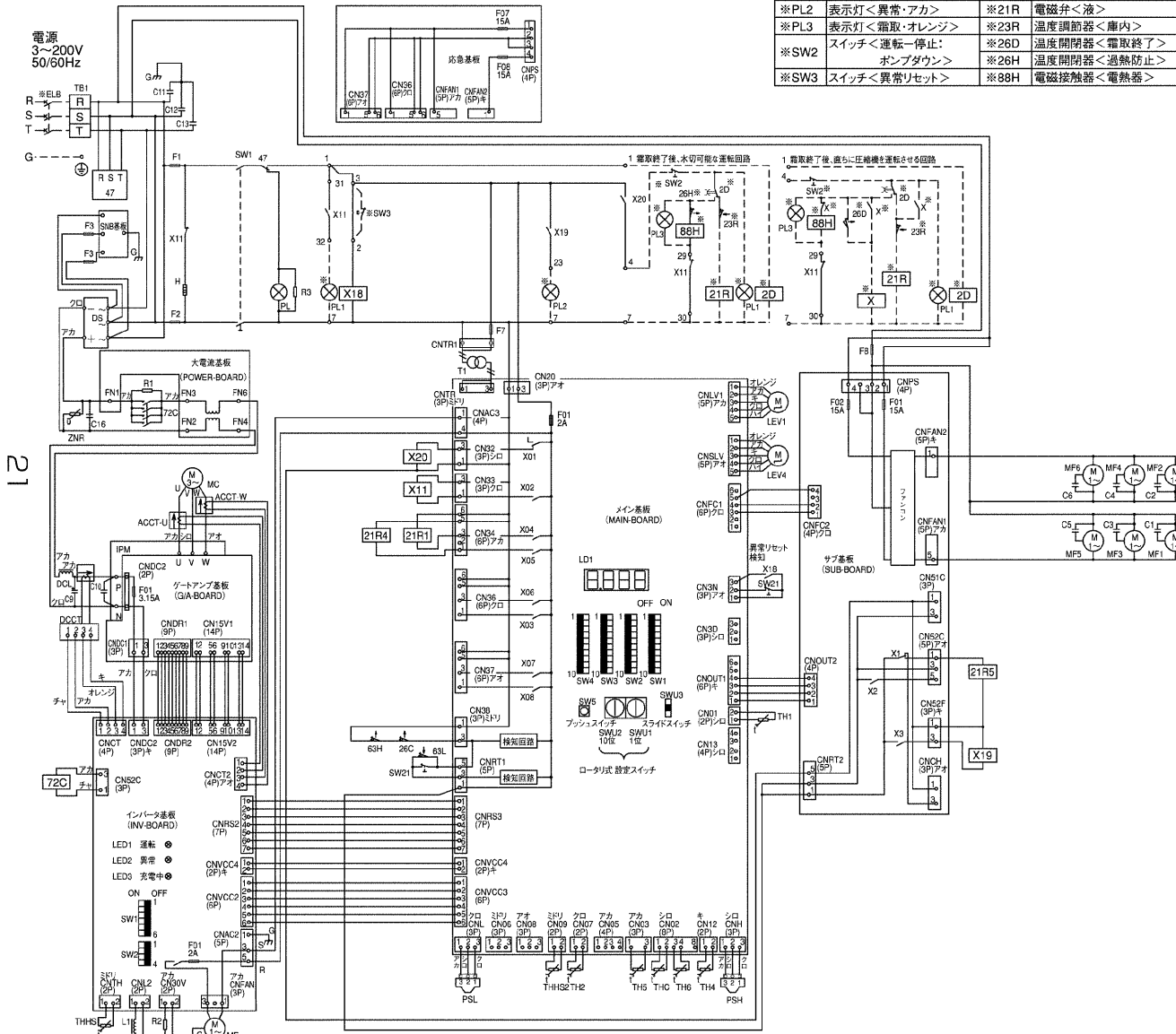
低圧が低圧カットON値以上かつ、低圧カット復帰遅延時間終了にて、圧縮機運転復帰とする。

7. 電気配線図  
① ERAV-EP110Aの電気配線図

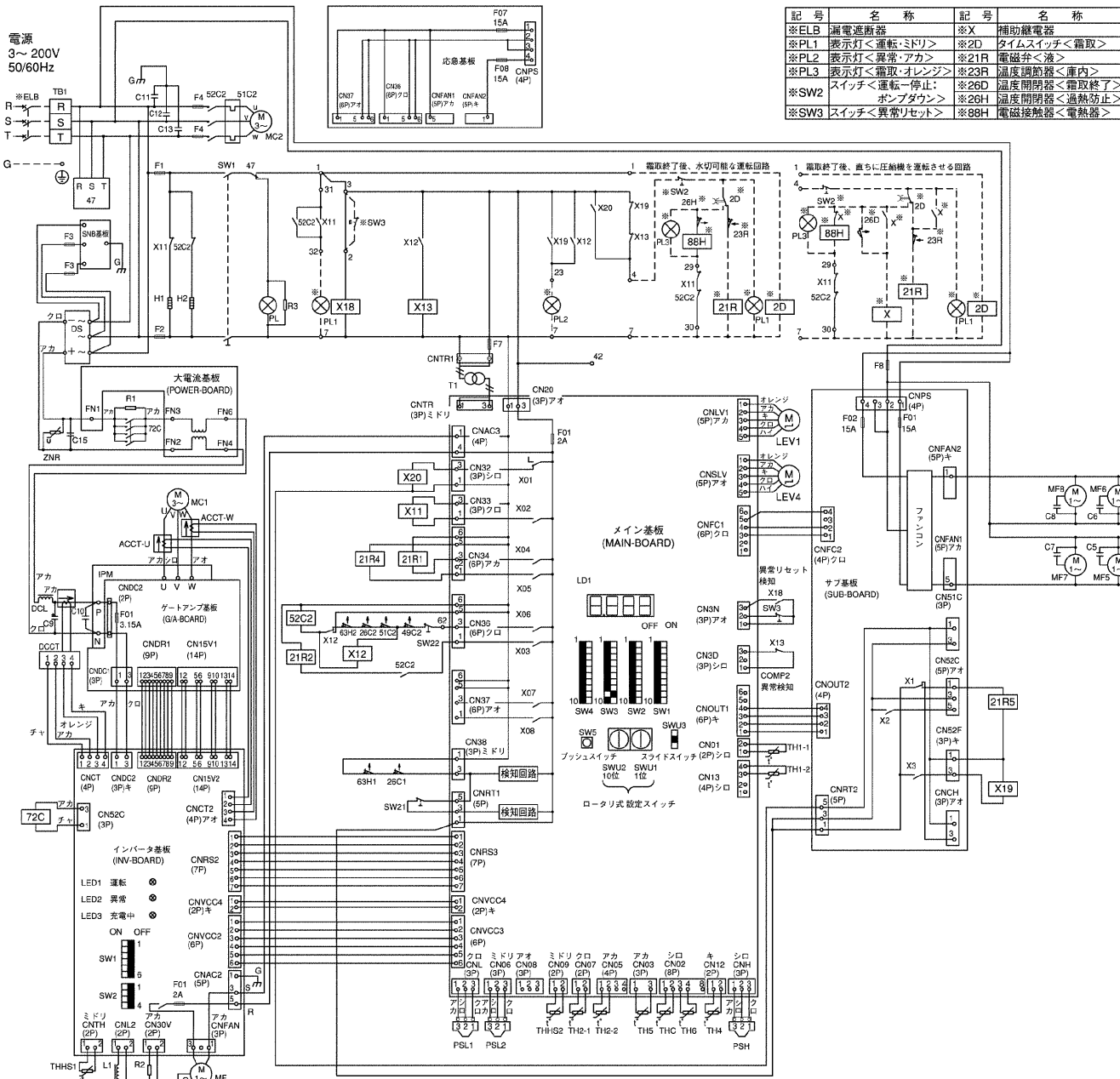
記号	名称	記号	名称
※ELB	漏電遮断器	※X	補助継電器
※PL1	表示灯<運転・ミドリ>	※2D	タイムスイッチ<霜取>
※PL2	表示灯<異常・アカ>	※21R	電磁弁<液>
※PL3	表示灯<霜取・オレンジ>	※23R	温度調節器<庫内>
※SW2	スイッチ<運転-停止>	※26D	温度開閉器<霜取終了>
		※26H	温度開閉器<過熱防止>
※SW3	スイッチ<異常リセット>	※88H	電磁接触器<電熱器>

記号	名称	記号	名称
ACCT-U/W	電流センサ<交流電流>	SW1	スイッチ<運転-停止>
C11~C6	コンデンサ<送風機用電動機>	SW21	スイッチ<通常-応急>
C9	コンデンサ<主平滑>	T1	トランス<メイン基板>
C10	コンデンサ<IPM>	THC	サーミスタ<凝結温度>
C11~13	コンデンサ	THHS1	サーミスタ<インバータ放熱板温度>
C16	コンデンサ	THHS2	サーミスタ<ファンコン放熱板温度>
CNTR1	コネクタ<トランス>	TH1	サーミスタ<吐出管温度>
DCL	直流リアクトル	TH2	サーミスタ<圧縮機シェル油温>
DCCT	電流センサ<直流電流>	TH4	サーミスタ<サブクール入口管温度>
DS	ダイオードスタック	TH5	サーミスタ<サブクール出口管温度>
F1	ヒューズ<制御回路:5A>	TH6	サーミスタ<外気温度>
F2	ヒューズ<制御回路:5A>	X01~08	補助継電器<メイン基板内>
F3	ヒューズ<SNB基板:5A>	X1~3	補助継電器<サブ基板内>
F7	ヒューズ<メイン基板:1A>	X11	補助継電器
F8	ヒューズ<送風機:15A>	X18~20	補助継電器
G	接地<アース>	ZNR	バリスタ
H	電熱器<オイル>	Z1R1	電磁弁<インジェクション>
IPM	インテリジェントパワーモジュール	Z1R4	電磁弁<サブクール>
L1	チョークコイル<M-NET>	Z1R5	電磁弁<バイパス>
LEV1	電子膨張弁<インジェクション>	Z6C	温度開閉器<吐出>
LEV4	電子膨張弁<サブクール>	Z7	逆相防止器
MC	圧縮機用電動機	63H	圧力開閉器<高圧>
MF	送風機用電動機<制御箱内>	63L	圧力開閉器<低圧>
MF1~6	送風機用電動機	72C	電磁接触器<インバータ主回路>
PL	表示灯<運転:アカ>		
PSH	圧力センサ<高圧>		
PSL	圧力センサ<低圧>		
R1	抵抗<突入電流防止>		
R2	抵抗<フューズ>		
R3	抵抗<表示灯>		

- 注1. ※印の機器は、現地手配となります。  
 2. ---線は、現地配線となります。また回路はポンプダウン回路方式の場合を示します。  
 3. 接点の矢印は、圧力・温度が上昇した時の接点動作方向を示します。  
 4. SW2、SW3、PL1~3の現地手配機器は別途リモコンボックスとして別売しています。  
 SW3はモーメンタリ動作の押ボタンスイッチ限定です。  
 <モーメンタリ動作スイッチ：ボタンを離すとON状態に戻るスイッチ>  
 5. SW3を取付ける場合は、2~3間の配線は必ず取外してください。  
 6. X11のb接点は、コンデンシングユニットと電熱器<霜取>の同時通電を防止するための回路です。  
 複数個のクーラを個別に運転する場合は、端子7と88Hを接続してください。  
 7. PL1は端子32~7の間に接続すると、圧縮機のON/OFFに連動して表示灯が点灯します。  
 SW2の後に接続すると、圧縮機のON/OFFに関係なくスイッチ操作に連動して表示灯を点灯させることができます。  
 8. 基板異常時の応急処置については工事説明書を参照願います。



②EC-AV-EP185Aの電気配線図



記号	名称	記号	名称
※ELB	漏電遮断器	※X	補助継電器
※PL1	表示灯<運転・ミドリ>	※2D	タイムスイッチ<霜取>
※PL2	表示灯<異常・アカ>	※21R	電磁弁<液>
※PL3	表示灯<霜取・オレンジ>	※23D	温度調節器<庫内>
※SW2	スイッチ<運転・停止・ポンプダウン>	※26D	温度閉閉器<霜取終了>
		※26H	温度閉閉器<過熱防止>
※SW3	スイッチ<異常リセット>	※88H	電磁接点器<電熱器>

記号	名称	記号	名称
ACCT-U/W	電流センサ<交流電流>	SW21	スイッチ<No1圧縮機個別運転>
C1~C6	コデンサ<逆起機用電動機>	SW22	スイッチ<No2圧縮機個別運転>
C9	コデンサ<主半波>	SW3	スイッチ<過熱・圧縮機>
C10	コデンサ<IPM>	T1	トランス<マイ基板>
C11~13	コデンサ	THC	サニタック<凝結温度>
C16	コデンサ	THS1	サニタック<インバータ放熱板温度>
CNTR1	コアタクト<ラジエ>	THS2	サニタック<ファン放熱板温度>
DC1	直流リアクトル	TH1-1	サニタック<No1吐出温度>
DCCT	電流センサ<交流電流>	TH1-2	サニタック<No2吐出温度>
DS	タイマー<スタック>	TH2-1	サニタック<No1圧縮機オイル温度>
F1	ヒューズ<制御回路:6A>	TH2-2	サニタック<No2圧縮機オイル温度>
F2	ヒューズ<制御回路:5A>	TH4	サニタック<サファール入口温度>
F3	ヒューズ<SNB基板:8A>	TH5	サニタック<サファール出口温度>
F4	ヒューズ<60A>	TH6	サニタック<外気温度>
F7	ヒューズ<マイ基板:1A>	X01~08	補助電圧器<メイン基板内>
F9	ヒューズ<送風機:15A>	X1~3	補助電圧器<サブ基板内>
G	接地<アース>	X11~13	補助電圧器
H1~2	電熱器<No1>ヒール	X18~20	補助電圧器
IPM	インバータ<インバータモジュール>	ZNR	バリスタ
L1	チョークコイル<M-NET>	21R1	電磁弁<No1インジェクション>
LEV1	電子膨張弁<インジェクション>	21R2	電磁弁<No2インジェクション>
LEV4	電子膨張弁<サブファール>	21R4	電磁弁<サブファール>
MCT-2	圧縮機用電動機	21R5	電磁弁<リハス>
MF	送風機用電動機<制御箱内>	26C1	温度閉閉器<No1吐出>
MF1~8	送風機用電動機	26C2	温度閉閉器<No2吐出>
PL	表示灯<浮相>アカ	47	浮相防止抵抗
PSH	圧力センサ<高圧>	49C2	温度閉閉器<No2圧縮機インナーサーモ>
PSL1	圧力センサ<No1低圧>	51C2	熱動電圧継電器<No2圧縮機>
PSL2	圧力センサ<No2低圧>	52C2	電圧閉閉器<No2圧縮機>
R1	抵抗<変圧電流防止>	63H1	圧力閉閉器<No1高圧>
R2	抵抗<リアクタ>	63H2	圧力閉閉器<No2高圧>
R3	抵抗<表示灯>	72C	電磁接点器<インバータ共同限>
SW1	スイッチ<運転・停止>		

- 注1. ※印の機器は、現地手配となります。  
 2. ---線は、現地配線となります。また回路はポンプダウン回路方式の場合を示します。  
 3. 接点の矢印は、圧力・温度が上昇した時の接点動作方向を示します。  
 4. SW2、SW3、PL1~3の現地手配機器は別述リモボックスとして別売しています。  
 SW3はモーメンタリ動作の押ボタンスイッチ限定です。  
 <モーメンタリ動作スイッチ：ボタンを離すとON状態に戻るスイッチ>  
 5. SW3を取付ける場合は、2~3間の配線は必ず取外してください。  
 6. X11、52C2のb接点は、コンデンシングユニットと電熱器<霜取>の同時通電を防止するための回路です。複数個のクーラを個別に運転する場合は、端子7と88Hを接続してください。  
 7. PL1は端子32~7の間に接続すると、圧縮機のON/OFFに連動して表示灯が点灯します。  
 SW2の後に接続すると、圧縮機のON/OFFに関係なくスイッチ操作に連動して表示灯を点灯させることができます。  
 8. 基板異常時の応急処置については工事説明書を参照願います。

# 9. 試運転時のお願い

## 1 試運転時の確認事項

### (1) 試運転前の確認

- 誤配線がないことを確認してください。
- 配線施工の後、必ず電路と大地間および電線相互間について絶縁抵抗を測定し、1MΩ以上あることを確認してください。  
(ただし、電子基板が損傷するので、コントローラの絶縁抵抗は測定しないでください。)
- 操作弁を全開にしてください。
- 潤滑油のフォーミング（泡立ち）防止用クランクケースヒータは圧縮機停止時のみ通電します。  
ユニットの元電源を半日以上遮断していた場合は、始動前に少なくとも3時間はクランクケースヒータに通電し、潤滑油を加熱してください。
- 各圧縮機の油面が油面窓の適正位置にあること、およびサクシオンアキュムレータ内油量が油面サイトグラスの下側油面窓以上、上側油面窓以下にあることを確認してください。

### (2) 試運転中の確認

- 油量の確認  
ユニットの油量が適正か確認してください。（「油量の確認」(P.69)の項を参照ください。）
- ショートサイクル運転の確認  
圧縮機の運転時間・停止時間のサイクルが15分未満である場合はショートサイクル運転です。  
この場合、ショートサイクル運転の原因を取除いてください。  
（「ショートサイクル運転の防止」(P.24)の項を参照ください。）  
なお、当ユニットには過度のショートサイクル運転を防止するためコントローラによる遅延タイマを設けていますので、「ショートサイクル運転の防止」(P.24)の項を参照してください。
- ユニット運転状態の確認（「各部温度の目安」(P.73)の項を参照してください。）
  - ①高圧が異常に高くないか確認してください。  
冷凍使用の場合は周囲温度+8K、冷蔵使用の場合は周囲温度+15K程度の凝縮温度が目安です。  
異常に高い場合は、冷媒の過充てんがないか、送風機が正常か、凝縮器が異常に汚れていないかなどを確認願います。
  - ②ユニット吸入ガス温度が異常に高くないか確認してください。  
吸入ガス温度が20℃を超える場合は改善が必要です。冷媒量が不足していないか吸入管の断熱は十分かなどを確認願います。
  - ③液バック運転をしていないか確認してください。  
ユニット吸入ガスの過熱度が10K以上あることを確認してください。常に圧縮機の下部に着霜している場合は、液バック運転となっていますので、膨張弁の開度調整、感温筒の取付位置・状態、冷却ファンの運転（停止していないか、回転数が少なくなっていないか）などを点検し、液バックさせないようにしてください。

## 2 コントローラ・ファンコントローラ

- コントローラ・ファンコントローラは、制御箱内に設置しています。
- コントローラ・ファンコントローラは電子回路ですので、絶縁抵抗の測定は行わないでください。
- 電源周波数50/60Hzの切換スイッチはありません。
- ファンコントロール制御のモード切換  
コントローラにおいて、使用目的に合せたモードが選択できます。「ファンコントロール制御」(P.34)の項を参照ください。
- サービス時  
コントローラおよびファンコントローラのサービス時に基板への配線を外した場合、必ず元のように結線されているかどうかを十分に確かめてください。万一、誤配線して運転すると故障の原因になります。
- ラジオやテレビへのノイズ防止のため、電源ラインおよびコントローラ・ファンコントローラよりラジオ・テレビのアンテナまでの距離は6m以上としてください。
- コントローラのLEDについては、「コントローラと制御」(P.25)の項を参照ください。
- コントローラ・ファンコントローラが故障した場合の応急処置  
万一故障した場合は、応急運転ができます。（圧力開閉器<低圧>など現地手配部品が必要です。）  
「応急運転」(P.66)の項を参照ください。なお、復旧時は元の配線にもどしてください。

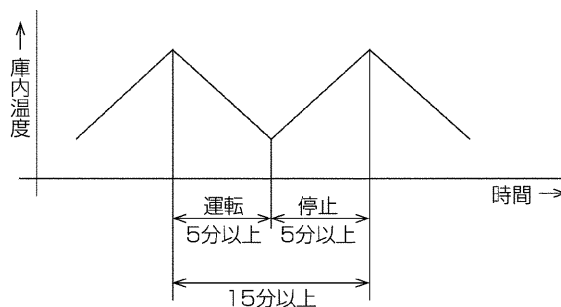


### 3. ショートサイクル運転の防止

#### (1) ショートサイクル運転の防止

ショートサイクル運転を防止するためには最低限、右図の運転パターンになるように設定することが必要です。

ショートサイクル運転（頻繁な始動、停止の繰返し運転）を行うと始動時の油上り量過多により潤滑油不足の原因となります。さらに内臓している電動機に繰返し、始動時の大電流が流れ電動機の温度上昇を起こし巻線の焼損に至ることがあります。



ショートサイクル運転の主な原因としては、以下のことが考えられます。

①低圧圧力制御の設定不良

低圧設定のデファレンシャルが0.05MPa未満になっているなど

②ストレーナ<吸入>の詰まり

③ユニットの冷凍能力に対し、負荷が著しく小さい場合や小さな負荷が複数台接続されている場合などのアンバランス

※ショーケースやクーラなどを複数台接続する場合は、最も負荷の小さいケースの負荷（最小負荷）をコンデンシングユニット能力の40%以上となるようにしてください。

最小負荷が40%未満になると低圧圧力が低下し、電磁弁が開いたまま低圧カット停止と起動を繰返します。

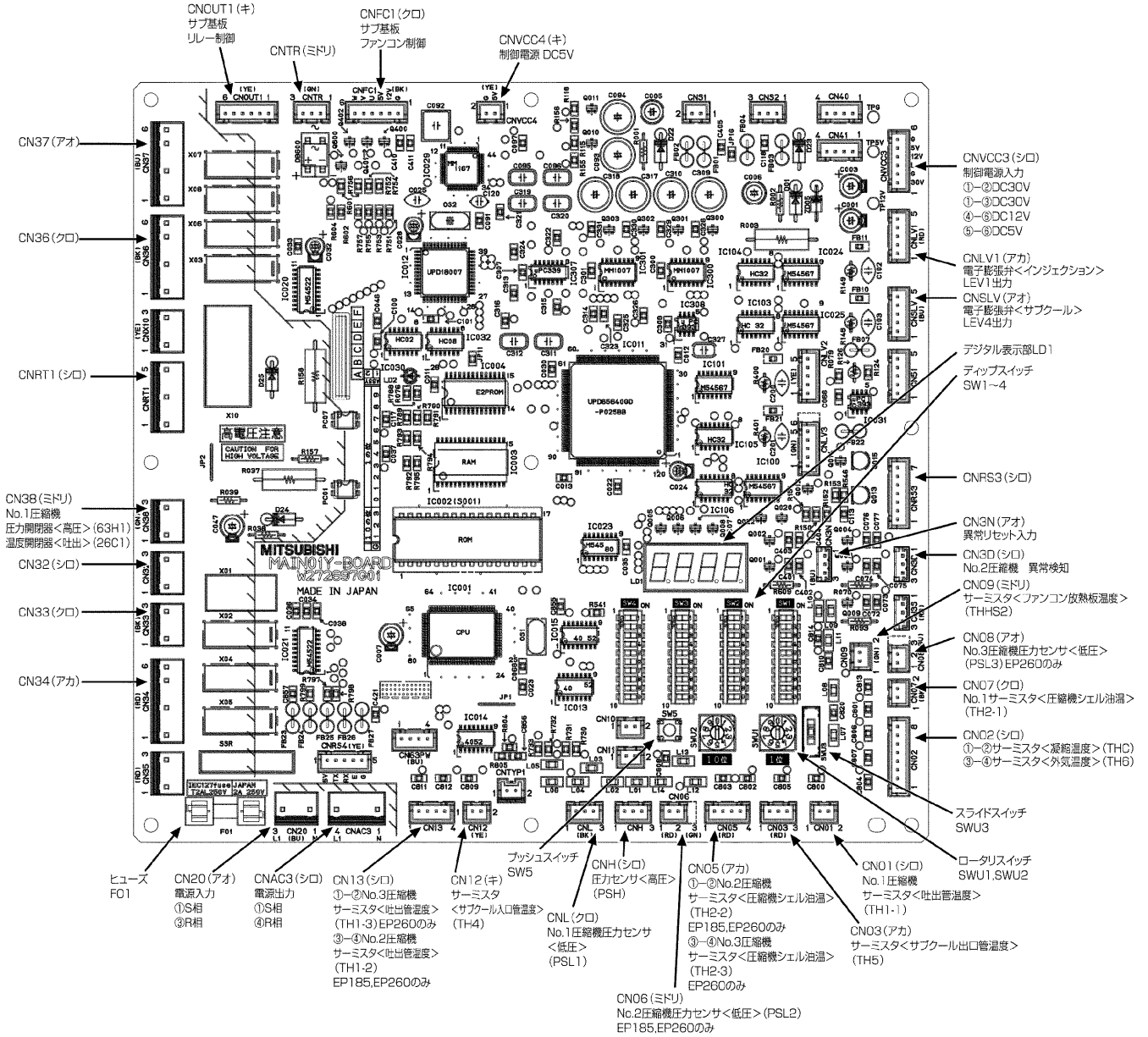
複数台の負荷をまとめて1個の電磁弁<液>で温度制御できる場合は、最小負荷を大きくすることができます。（ただしまとめる負荷は庫内温度同一に限る。）最小負荷が40%未満になることが避けられない場合は、遅延タイマを設定して必ずショートサイクル運転を防止してください。

④ユニットクーラ使用時の場合、上記原因の他に、庫内温度調節器の感温筒の取付位置不良（冷却器吹出冷気が直接感温筒に当たる）が考えられますので感温筒取付位置も見直してください。

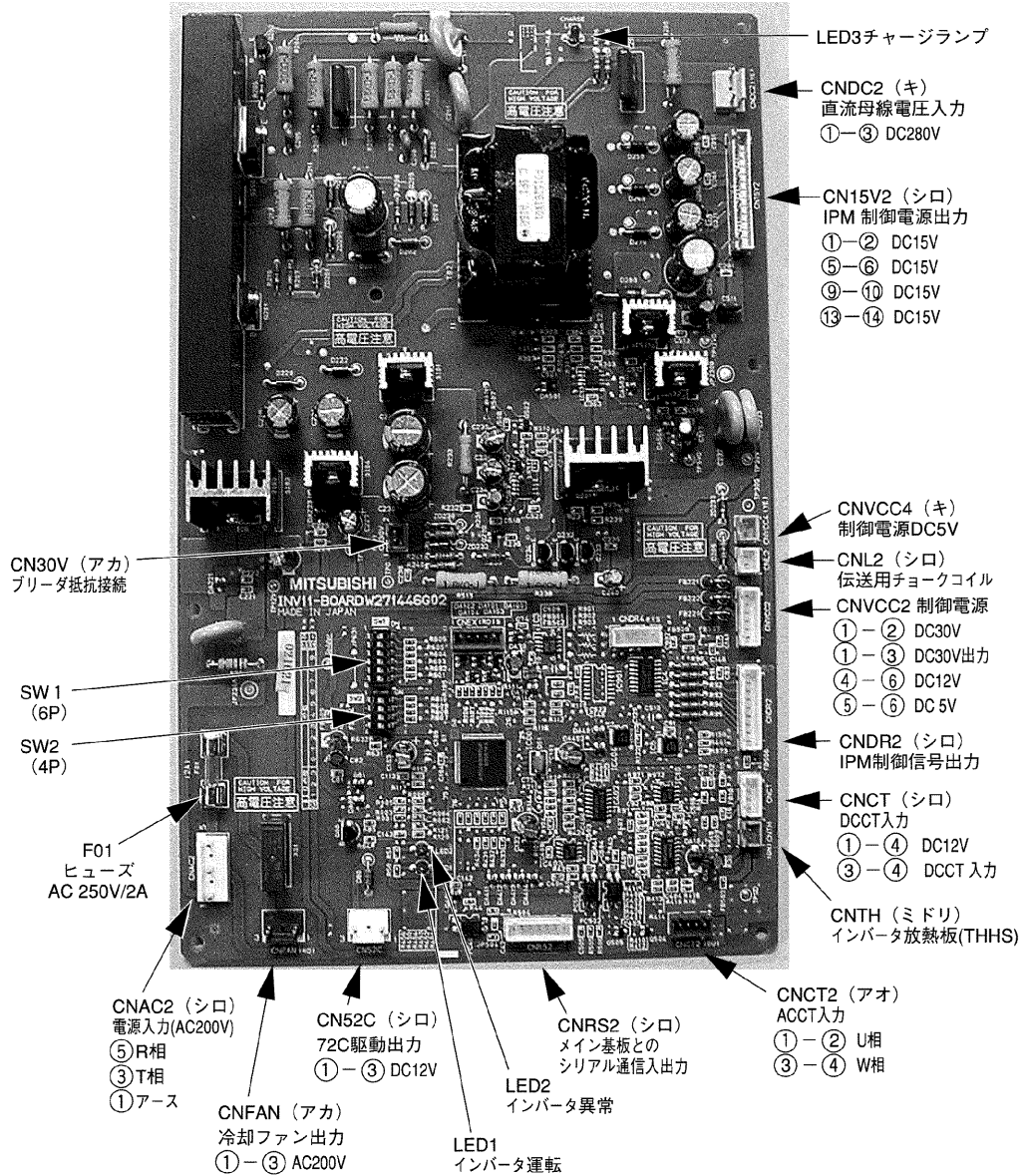
⑤インジェクション回路の漏れ、クーラ側の電磁弁<液>の漏れなど装置の故障や異物による漏れがある場合。



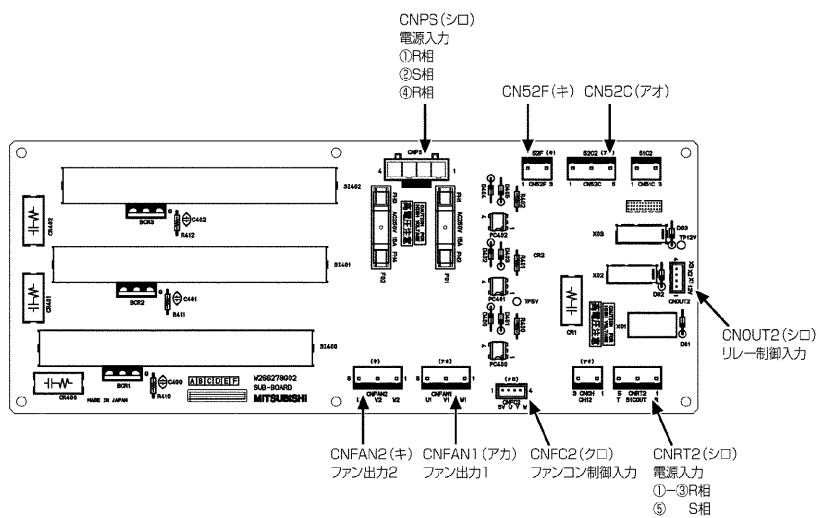
## 2.メイン基板



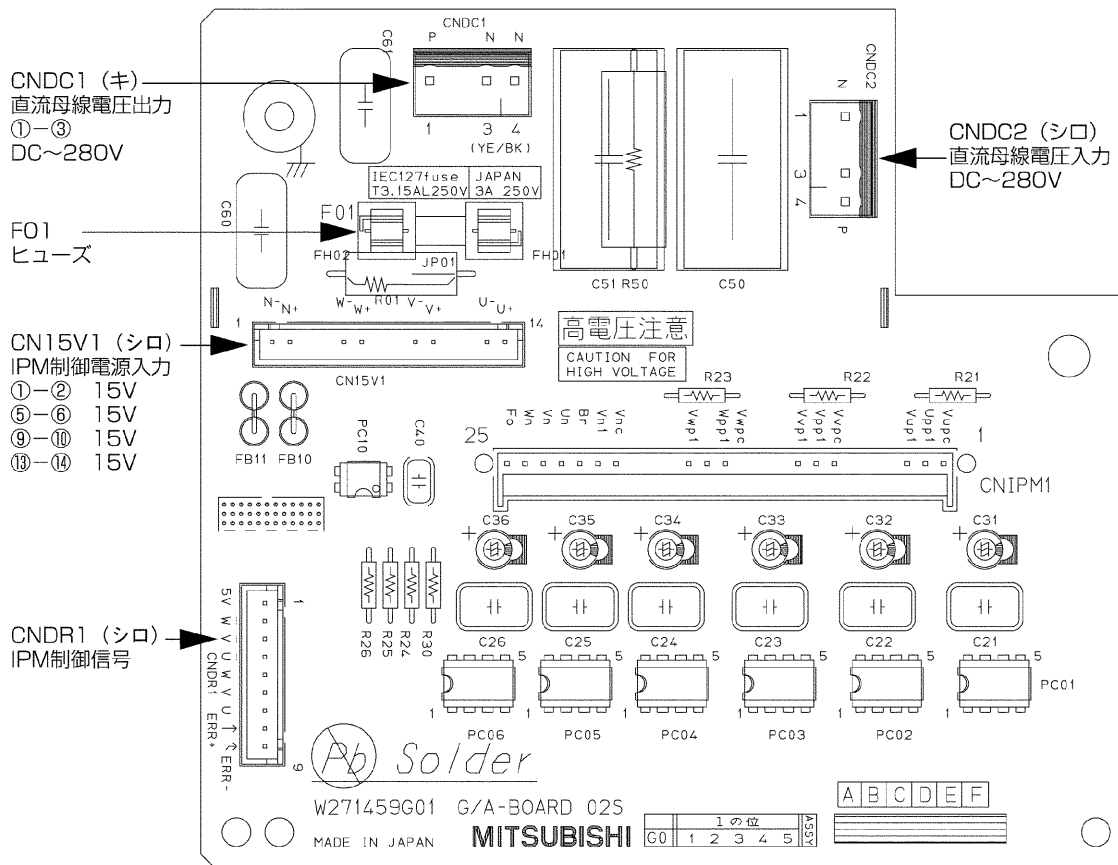
## 4.インバータ基板



## 5.サブ基板



## 6.ゲートアンプ基板 (G/A基板)



## 7.運転スイッチ

### (1) ユニット運転スイッチ

- ON : ユニートを運転させます。
- OFF : ユニートを停止させます。

### (2) 運転モード切換スイッチ

- 通常 : インバータによる容量制御運転を行います。
- 応急 : 低圧カットのON-OFF値により圧縮機を運転します。INV圧縮機は運転周波数固定 (50/60Hz) にて運転します。

※運転スイッチを「OFF」にしても、基板各部や端子台には電圧がかかっていますのでご注意ください。  
また、ユニットの元電源をOFFにしても、数分間はコンデンサに電荷 (充電された電気) が残っています。  
インバータ基板のチャージランプ (LED3) が消灯するまで、サービスなどの作業は行わないでください。  
応急運転は、サービス時や圧縮機異常時のバックアップとしてご使用ください。応急運転での長期間運転は行わないでください。

### (3) 圧縮機個別運転スイッチ (ECAV-EP185Aのみ)

- 各圧縮機を個別に運転-停止させます。(通常はすべてON側でご使用ください。)
- ON : 圧縮機を運転させます。
- OFF : 圧縮機を停止させます。

## 8.イニシャル処理

ユニットに電源を投入してからメイン基板のデジタル表示部に低圧圧力が表示されるまで数秒かかります。  
しばらくしてもデジタル表示部に低圧圧力が表示されない場合、誤配線が考えられますので、配線のチェックをお願いします。

### ■イニシャル処理時の特長

- LEVの初期設定 (LEVからカチカチと音がしますが異常ではありません。)
- 基板の初期設定 (デジタル表示部にM-NETアドレスが数秒間表示されます。)

## 9.制御項目一覧

制御分類	名称	内容
起動時の制御	周波数制御	インバータ圧縮機は起動後1分間は40Hz以下、その後2分間は60Hz以下、その後5分間は75Hz以下で運転します。
	バランス起動制御	インバータ圧縮機起動前にバイパス電磁弁を30秒間開きます。
	周波数制御2	ユニット電源投入後2時間未満または電源投入後30分以上インバータ圧縮機が連続で運転することがなかった場合、インバータ圧縮機は75Hz以下で運転します。
通常運転制御	周波数制御	外気温度、高圧圧力、低圧圧力のデータより目標の高低圧圧力になるよう圧縮機運転周波数とファン回転数を制御します。
	ファン制御	
	油戻し制御	インバータ圧縮機が45Hz以下、または、圧縮機1台停止の運転が積算1時間以上になると全圧縮機を3分停止し、油戻し運転を行います。
	低圧カット制御 (ショートサイクル制御) (バランス起動制御)	目標ETに応じて低圧カット値を自動計算します。(変更可能)
		ショートサイクル運転防止のため停止後3分間は再起動しません。(変更可能)
		低圧カット復帰時、バイパス電磁弁を30秒間開いた後、圧縮機を起動させます。
インジェクション制御	吐出管温度が120℃以下となるように電子膨張弁<インジェクション>(LEV1)を制御しインジェクション量を調整します。	
サブクール制御	液配管温度のサブクールが所定の温度となるように電子膨張弁<サブクール>(LEV4)を制御します。	
バックアップ制御	吐出温度制御	吐出管温度が130℃以上の場合、インバータ圧縮機の運転周波数を減らします。
	吐出温度異常上昇抑制	吐出管温度が120℃以上かつ高圧>1.47MPaの場合FAN回転数を全速にします。
	吐出温度過昇防止制御	吐出管温度が125℃以上の場合電子膨張弁<インジェクション>(LEV1)開度を50UPします。
	高圧制御	高圧圧力が2.75MPa以上の場合運転周波数を減らします。
	高圧異常上昇抑制2	高圧圧力が2.45MPa以上の場合FAN回転数を全速にします。
	油温異常上昇抑制	圧縮機シェル油温が74~79℃以上の場合電子膨張弁<サブクール>(LEV4)開度をUPします。
	低圧引込みスピード保護	低圧の引込みスピードが速い場合、合計運転周波数を1/3にします。
	失速防止制御	インバータ圧縮機の電流ピーク値が制限範囲に入るよう周波数を増減させます。
	低圧縮比保護制御	40Hz以下で運転時に圧縮比が2以下の場合、運転周波数を増加させます。
	高圧力差起動遅延	定速圧縮機起動時に高圧が高い場合、ファンを出力をアップ、または、インバータ圧縮機から起動させます。
	20Hz運転保護制御	29Hz以下で運転時に高圧が高い場合、運転周波数を30Hzにします。
	低外気ファンコンバックアップ	外気が-5℃以下かつ高圧が目標値以上でファン回転数が16%以下の場合ファン回転数20%を出力します。
	低圧制御	低圧圧力<低圧カットOFF値+0.01MPaの場合インバータ運転周波数を12Hz減らします。
	応急運転切換	サーミスタやセンサの異常を検知した場合、他のセンサが検知するデータにて代用運転可能であれば自動的に応急運転します。
異常停止制御	<b>異常停止制御の内容については「異常コード別対処方法一覧表」(P.48~)をご参照ください。</b>	
サービス機能	応急運転	運転可能な圧縮機にて低圧カットON/OFF値に従い運転します。 インバータ圧縮機が運転できる場合は周波数固定運転します。
	運転データ表示機能	ディップスイッチSW1-1~SW1-9により運転データや異常履歴を確認することができます。

\* 当ユニットのインバータ圧縮機は、商用電源での駆動ができません。  
万が一の故障時には、「主要電気回路部品の故障判定方法」の項を参照し、原因調査をお願いします。

## 10.異常コード一覧

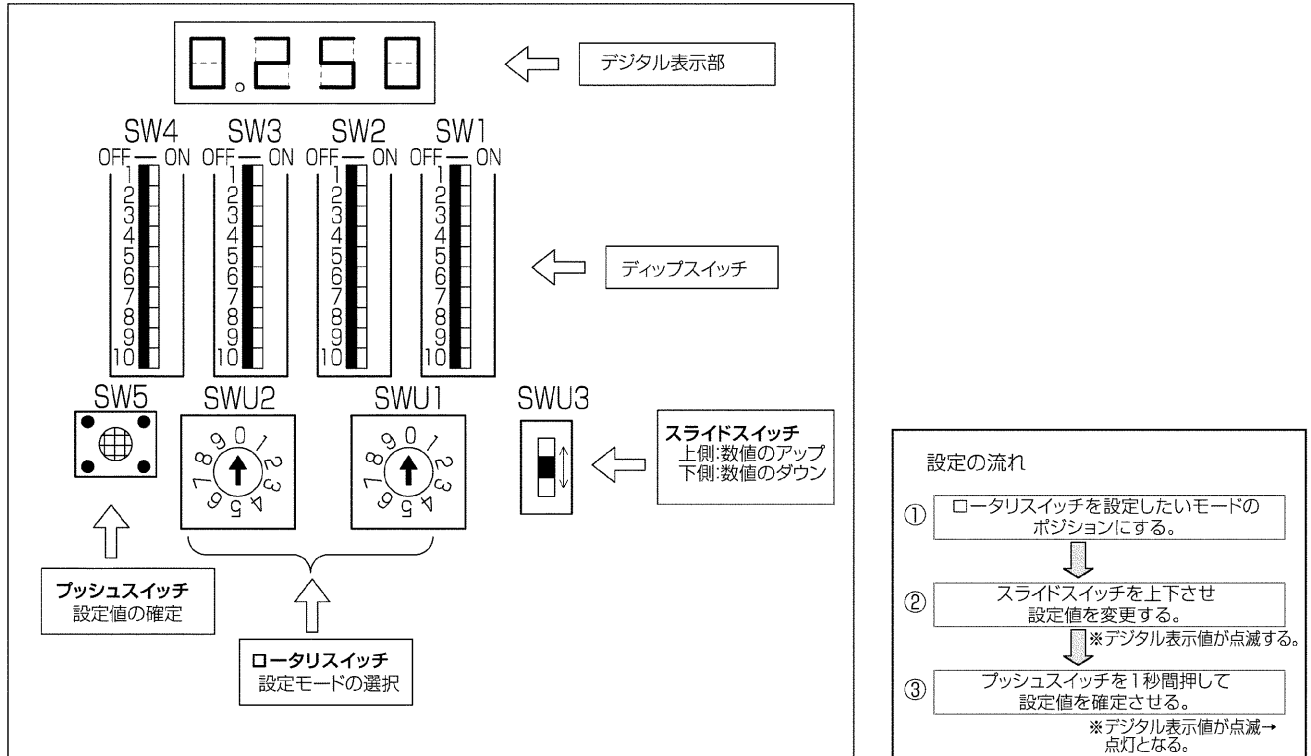
内容については「異常コード別対処一覧表」(P.48～)をご参照ください。

異常コード	異常項目	異常コード	異常項目
E00	電源異常(電源同期信号異常)	E39	インバータ直流部母線電圧上昇保護
*E02	差圧起動防止保護作動	E40	インバータ直流母線電圧異常
*E05	吐出昇温防止保護作動	E41	ハードウェア異常・ロジック異常
*E06	圧力センサ<低圧>異常	E42	インバータ放熱板温度過熱保護
*E07	サーミスタ<吐出管温度>異常	E43	インバータ過負荷保護
E08	サーミスタ<凝縮温度>異常	E44	インバータ放熱板冷却ファン異常
*E10	サーミスタ<圧縮機オイル温度>異常	E45	電流センサ<インバータ交流電流>異常
*E11	液バック保護作動	E46	電流センサ<インバータ直流電流>異常
*E12	高油温異常	E47	電流センサ回路<インバータ交流電流>異常
*E13	熱動過電流継電器<定速圧縮機>作動	E48	電流センサ回路<インバータ直流電流>異常
*E14	高圧圧力異常、圧力開閉器<高圧>作動	E49	IPMオープン/インバータ交流電流センサ抜け検知異常
E15	瞬停保護	E50	インバータ交流電流センサ誤配線検知異常
E21	高圧圧力低下異常	E51	シリアル通信<メイン基板>異常
E22	圧力センサ<高圧>異常	E52	アクティブフィルタ異常
E24	サーミスタ<サブクール入口管温度>異常	*E70	機械式保護器<圧力開閉器<高圧>、または、温度開閉器<吐出>、または熱動過電流継電器>作動
E25	サーミスタ<サブクール出口管温度>異常	Lo	低圧圧力が0.100MPa以下を意味します。
E26	サーミスタ<外気温度>異常	H2	インバータ圧縮機運転周波数固定運転中
E27	サーミスタ<インバータ放熱板温度>異常	FAn	凝縮器用ファン出力固定運転中
E28	サーミスタ<ファンコン放熱板温度>異常	LEU1	電子膨張弁<インジェクション>(LEV1)開度固定運転中
E30	インバータ放熱板温度低下・サーミスタ回路異常	LEU4	電子膨張弁<サブクール>(LEV4)開度固定運転中
E31	IPM異常	以下は負荷側とM-NET通信がある場合に出る異常コード	
E32	過電流<インバータ交流電流センサ>異常		
E33	過電流<インバータ直流電流センサ>異常	E53	アドレス2重定義異常
E34	IPMショート/地絡異常	E54	伝送プロセッサH/W異常
E35	インバータ負荷短絡異常	E55	伝送路(BUS BUSY)異常
E36	過電流遮断<インバータ部瞬時値S/W検知>異常	E56	不正電文長異常
E37	過電流遮断<インバータ部実効値S/W検知>異常	E57	送信相手(ACK)無しエラー
E38	インバータ直流部母線電圧低下保護		

\*エラーコードの頭に数字(「1」または「2」または「3」)が表示される場合、異常を検知した圧縮機の番号を示します。応急運転中は低圧圧力表示が点滅します。

## 11. 目標蒸発温度設定ならびにその他設定方法

メイン基板部分（メイン基板の配置はP25,26を参照してください。）



設定モードの内容		ロータリスイッチ SWU2 SWU1		スライドスイッチ (SWU3) 設定範囲	工場出荷値
通常設定項目	低圧圧力表示 (運転中はこの位置としてください)	0	0		
	目標蒸発温度設定モード (通常はこの設定のみで運転可能です)	0	1	-45~-5℃(1℃単位) 低圧カット値は自動計算されます	-40
	目標凝縮温度(ファンコン)設定モード(AT+○○℃)	0	2	0~20℃(1℃単位)	10
	低圧カット復帰遅延時間設定モード(全圧縮機)	0	3	0~200秒(1秒単位)	180
サービス用	低圧カットOFF値固定設定モード(全圧縮機)	0	4	[AUTO]⇔ -0.040~0.945MPa(0.005単位)※	AUTO
	低圧カットON値固定設定モード(全圧縮機)	0	5	[AUTO]⇔ -0.020~0.995MPa(0.005単位)	AUTO
	圧縮機運転周波数固定モード(No.1圧縮機)	0	6	[AUTO]⇔ 20~90Hz(1Hz単位)	AUTO
	凝縮器用ファン出力固定モード	0	7	[AUTO]⇔ 0~100%(1%単位)	AUTO
	低圧圧力と運転中圧縮機番号の交互表示	0	9		
	低圧圧力表示(No.1圧縮機低圧センサ検知値)	1	0		
	低圧カットOFF値固定設定モード(No.1圧縮機)	1	1	[AUTO]⇔ -0.040~0.945MPa(0.005単位)※	AUTO
	低圧カットON値固定設定モード(No.1圧縮機)	1	2	[AUTO]⇔ -0.020~0.995MPa(0.005単位)	AUTO
	低圧カット復帰遅延時間設定モード(No.1圧縮機)	1	3	0~200s (1s単位)	AUTO
	圧縮機起動順番設定モード(No.1圧縮機)	1	4	1~3 (1単位) 運転スイッチOFF時に可能	1
	圧力センサ<低圧>補正モード(No.1圧縮機用)	1	5	使用しないでください	
	低圧圧力表示(No.2圧縮機低圧センサ検知値)	2	0		
	低圧カットOFF値固定設定モード(No.2圧縮機)	2	1	[AUTO]⇔ -0.040~0.945MPa(0.005単位)※	AUTO
	低圧カットON値固定設定モード(No.2圧縮機)	2	2	[AUTO]⇔ -0.020~0.995MPa(0.005単位)	AUTO
	低圧カット復帰遅延時間設定モード(No.2圧縮機)	2	3	0~200s (1s単位)	AUTO
	圧縮機起動順番設定モード(No.2圧縮機)	2	4	1~3 (1単位) 運転スイッチOFF時に可能	2
圧力センサ<低圧>補正モード(No.2圧縮機用)	2	5	使用しないでください		
電子膨張弁<インジェクション>(LEV1)開度固定設定モード	4	1	[AUTO]⇔ 0~270 (1パルス単位)	AUTO	
電子膨張弁<サブクール>(LEV4)開度固定設定モード	4	4	[AUTO]⇔ 0~270 (1パルス単位)	AUTO	

※サービスにて使用される場合でも、低圧カットOFF値は-0.020MPa以下には設定しないでください。

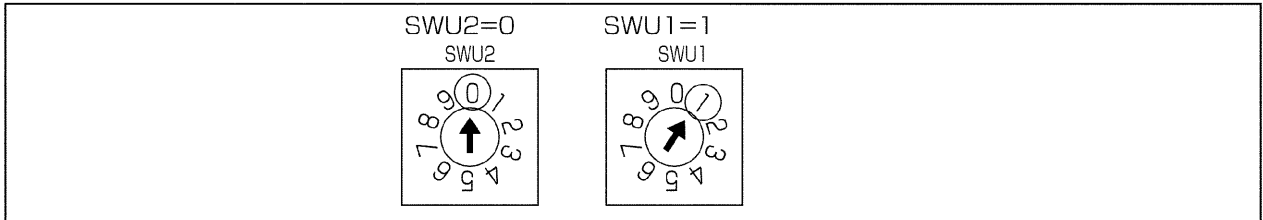


## 目標蒸発温度設定

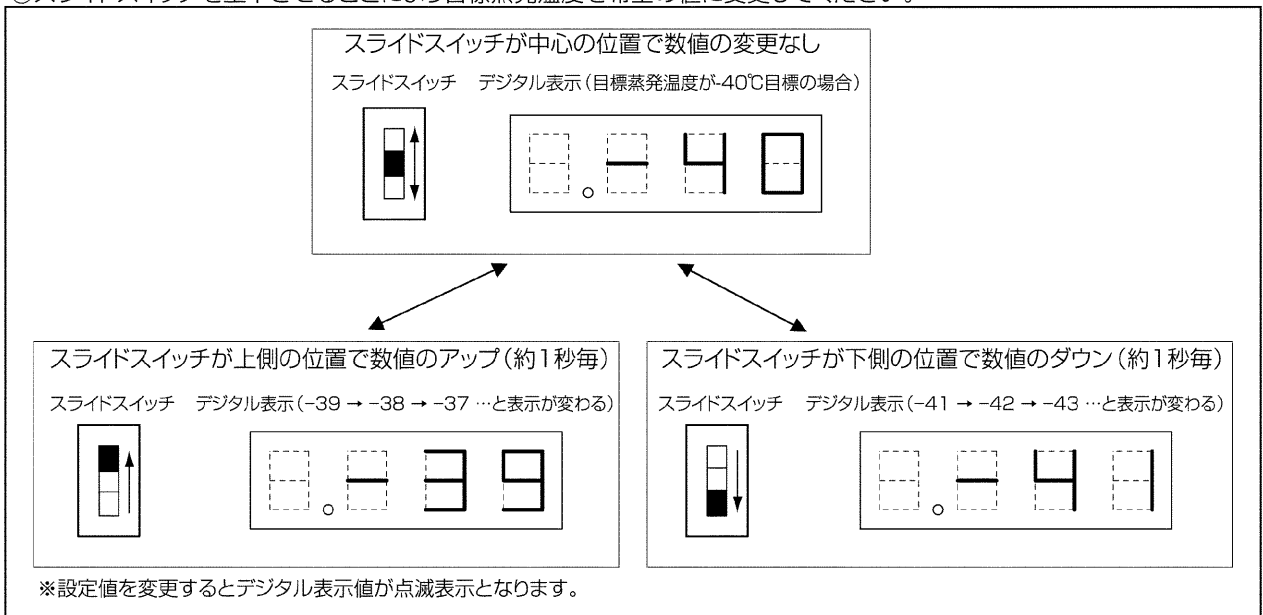
目標とする蒸発温度相当の低圧圧力になるように、自動的に圧縮機の運転を制御します。  
(通常設定する項目はこれだけです)

### <目標蒸発温度設定方法>

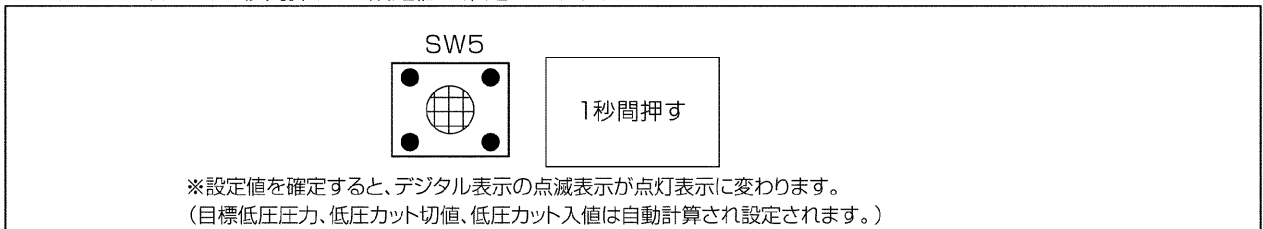
①ロータリスイッチのポジションを次の位置にしてください。



②スライドスイッチを上下させることにより目標蒸発温度を希望の値に変更してください。



③スライドスイッチが中心の位置にて目標とする蒸発温度がデジタル表示部に表示されている状態で、  
プッシュスイッチを1秒間押しすと、設定値が確定されます。

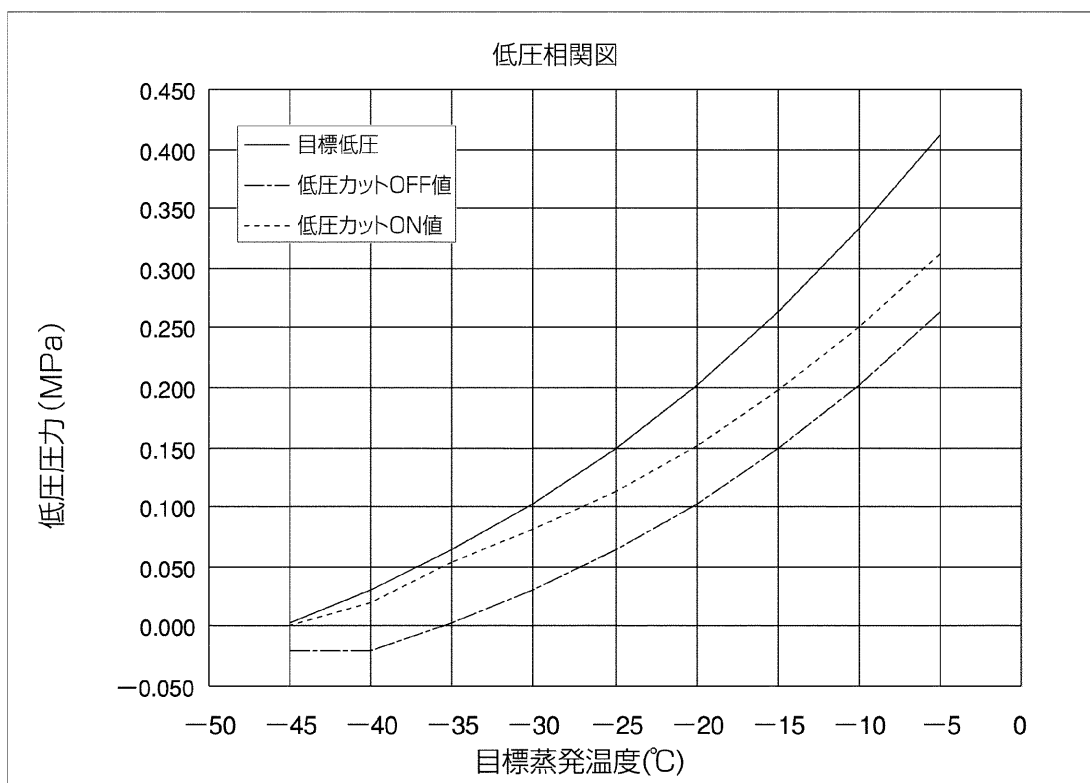


### デジタル表示

目標蒸発温度設定が完了したら、ロータリスイッチのポジションを「0」「0」とし、通常は低圧圧力(MPa)を表示させてください。  
低圧表示範囲:Lo~-0.095~0.995の範囲で0.005MPa単位  
(MPa=kg/cm<sup>2</sup>G×0.0980665)

### 目標蒸発温度に対する各制御値 (自動計算)

目標蒸発温度	°C	-5	-10	-15	-20	-25	-30	-35	-40	-45
目標低圧	MPa	0.413	0.333	0.263	0.202	0.149	0.103	0.064	0.031	0.004
低圧カットOFF値	MPa	0.263	0.202	0.149	0.103	0.064	0.031	0.004	-0.020	-0.020
低圧カットON値	MPa	0.312	0.251	0.198	0.152	0.113	0.080	0.053	0.020	0.000



### サービス時のポンプダウン方法について

負荷側のサービスなどで、低圧側をOMPa近辺までポンプダウンさせる場合は目標蒸発温度を-40°C近辺に設定し実施してください。(上表参照)

## 12. ファンコントロール制御

圧力センサ<高圧>(PSH)、圧力センサ<低圧>(PSL)、運転周波数に応じて、送風機出力を制御します。

工場出荷設定では

目標凝縮温度=外気温度+10(°C)となるように設定されています。(外気温度が25°C基準)  
(外気温度に応じて目標凝縮温度は補正されます。)

通常はそのままご使用ください。

①ロータリスイッチのポジションを次の位置にしてください。

SWU2=「0」、SWU1=「2」

②スライドスイッチを上下させることにより目標蒸発温度を希望の値に変更してください。

※設定値を変更すると、デジタル表示値が点滅表示となります。

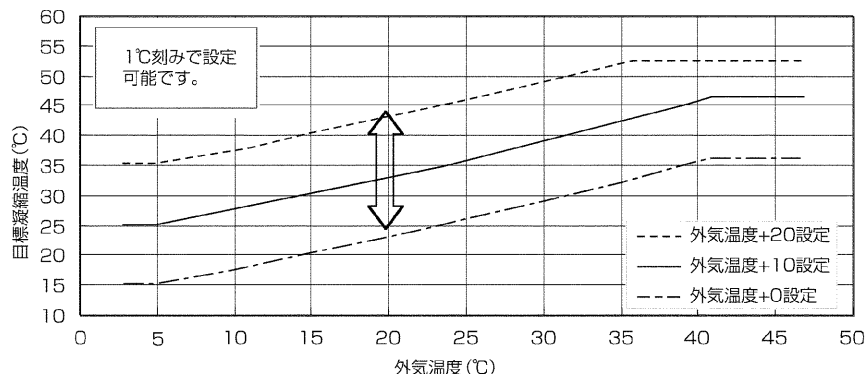
目標凝縮温度	デジタル表示
外気温度+20	20
↓ 1°C刻みで設定可能	19~11
外気温度+10	10
↓ 1°C刻みで設定可能	9~1
外気温度+0	0

③スライドスイッチが中心の位置にて、目標とする蒸発温度がデジタル表示部に表示されている状態で、

プッシュスイッチを1秒間押すと、設定値が確定されます。

※設定値を確定すると、デジタル表示の点滅表示が点灯表示に変わります。

### 外気温度と目標凝縮温度の関係グラフ



目標凝縮温度を低くするとFAN回転数が上がり、省エネ運転になります。(騒音値は上がります。)

目標凝縮温度を高くするとFAN回転数が下がり、低騒音運転になります。(省エネ性は低下します。)

## 13. 油戻し制御

インバータ圧縮機が45Hz以下の運転を積算1時間以上、または、圧縮機が1台停止を積算1時間以上(全圧縮機停止は除く)になると、油戻し運転を行ないます。

※インバータ圧縮機が46Hz以上かつ全圧縮機運転を5分以上連続した場合、積算時間をクリアします。

- ①、全圧縮機を3分間停止します。
- ②、全圧縮機を運転させます。(インバータ圧縮機は50Hz以上で運転します。)
- ③、②の運転を5分以上行くと、油戻し運転を終了し、通常制御に戻ります。

## 14. 液バック保護制御

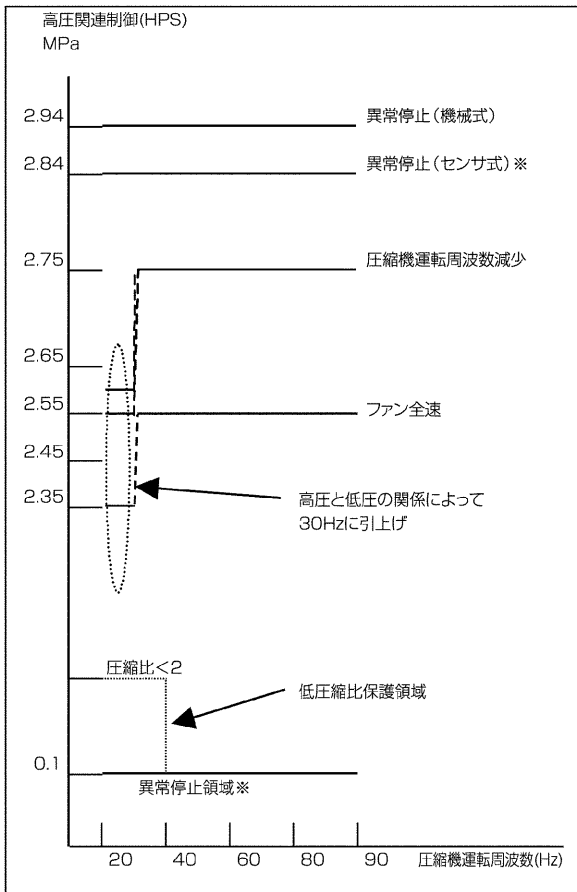
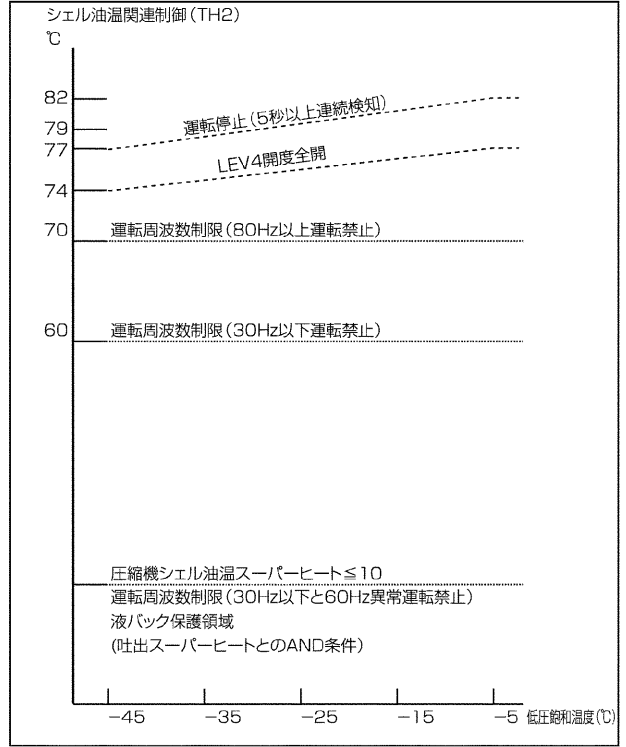
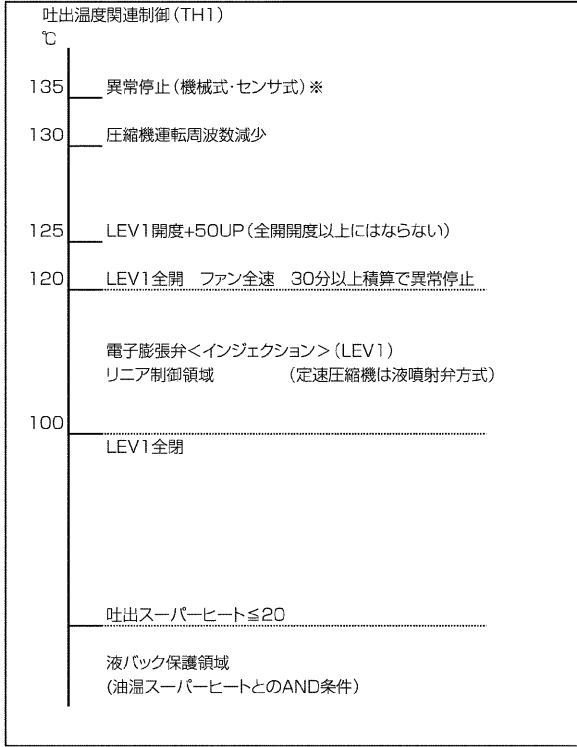
(1) 圧縮機運転中に下記条件の全てを2時間連続で検知した場合、液バック保護を行います。

- ・圧縮機シェル油温 < 現在の低圧圧力飽和温度+10°C
- ・吐出スーパーヒート(吐出管温度-現在の高圧圧力飽和温度) ≤ 20

制御内容

- ① 圧縮機を停止し、警報出力(端子台番号7番-23番間の200V出力)をONします。
  - ② デジタル表示部(LD1)に「低圧表示」と「エラーコード: E11, 1E11, 2E11のいずれか」を交互表示します。
  - ③ 圧縮機シェル油温が10°C以上かつ現在の低圧圧力飽和温度+10°C以上になると、圧縮機を再起動させ、通常制御に戻ります。  
このときデジタル表示部(LD1)は「低圧表示」と「エラーコード: E11, 1E11, 2E11のいずれか」を交互表示したままです。  
異常原因を取除いた後、ユニット運転スイッチ<運転-停止>(SW1)をOFF後ONすることで「低圧表示」の通常表示に戻ります。
- (2) 圧縮機運転中に下記条件の全てを4時間連続で検知した場合、警報出力(端子台番号7番-23番間の200V出力)をONし、デジタル表示部(LD1)に「低圧表示」と「エラーコード: E11, 1E11, 2E11のいずれか」を交互表示します。(圧縮機は停止しません。)
- ・圧縮機シェル油温 < 現在の低圧圧力飽和温度+25°C
  - ・圧縮機シェル油温 < -15°C

# 15.検知項目別制御内容表



※リトライあり

## 16.ディップスイッチ設定 (メイン基板)

### ディップスイッチ設定

SW番号	項目	OFF時	ON時	備考												
1-1 ~1-9	各種データ表示	組合せにより各種データを表示		通電はすべてOFFとして 低圧圧力表示としてください。												
1-10				設定なし												
2-1	低外気モード	低圧カットON値有効 (通常運転)	低圧カットOFFから3分後 に必ず圧縮機起動	本スイッチをONとした場合、外気温度が 0℃以下で制御実施します。												
2-2	圧縮機異常履歴 抹消	圧縮機運転履歴保持	OFF→ON時に圧縮機運転 履歴抹消	圧縮機運転時間・低圧カット回数を 消去します。												
2-3	異常履歴抹消	異常履歴保持	OFF→ON時に異常履歴 抹消	異常履歴データを抹消します												
2-4				設定なし												
2-5	油戻し運転設定			使用しないでください(通常OFF)												
2-6	液バック異常検知 有無設定			使用しないでください(通常OFF)												
2-7				設定なし												
2-8				設定なし												
2-9	時短モード設定			使用しないで下さい(通常OFF)												
2-10	コントローラとの接続 有無設定	コントローラとの接続なし	コントローラとの接続あり	スタンダードまたはデラックスコントローラ を使用される場合はONとしてください												
3-1	ライブメイトエコシステム との通信有無設定	ライブメイトエコシステム との通信なし	ライブメイトエコシステム との通信あり	ライブメイトエコシステムとの接続で通信 を使用される場合はONとしてください ※ユニット電源投入時に識別												
3-2	ライブメイトエコシステム での省エネ制御有無設定	省エネ制御なし	省エネ制御あり	スイッチ3-1がONかつ本スイッチがONの 場合のみ省エネ制御を実施します ※ユニット電源投入時に識別												
3-3 ~3-7	M-NETアドレス設定	組合せによりアドレスを 設定(下表参照)		※ユニット電源投入時に識別												
3-8	アクティブフィルタ 有無設定	アクティブフィルタなし	アクティブフィルタあり	アクティブフィルタを使用される場合は ONとしてください												
3-9 ~3-10	圧縮機搭載台数設定	組合せによりユニット搭載圧縮機台数を設定 <table border="1" style="margin-left: 20px;"> <tr> <td></td> <td>SW3-9</td> <td>SW3-10</td> </tr> <tr> <td>搭載台数が1台の場合</td> <td>OFF</td> <td>OFF</td> </tr> <tr> <td>搭載台数が2台の場合</td> <td>ON</td> <td>OFF</td> </tr> <tr> <td>搭載台数が3台の場合</td> <td>OFF</td> <td>ON</td> </tr> </table> ※上表以外の組合せでは「搭載台数が1台の場合」で認識します			SW3-9	SW3-10	搭載台数が1台の場合	OFF	OFF	搭載台数が2台の場合	ON	OFF	搭載台数が3台の場合	OFF	ON	必要時以外は変更しないでください。 ※ユニット電源投入時に識別
	SW3-9	SW3-10														
搭載台数が1台の場合	OFF	OFF														
搭載台数が2台の場合	ON	OFF														
搭載台数が3台の場合	OFF	ON														
4-1				設定なし												
4-2				設定なし												
4-3	機種設定			変更しないでください(通常OFF)												
4-4	機種設定			変更しないでください(通常OFF)												
4-5	機種設定			変更しないでください(通常OFF)												
4-6	機種設定			変更しないでください(通常OFF)												
4-7	機種設定	サブクールユニットなし	サブクールユニットあり	必要時以外は変更しないでください。 ※ユニット電源投入時に識別												
4-8	機種設定			変更しないでください(通常OFF)												
4-9	機種設定	一体空冷式の場合	リモート式の場合	必要時以外は変更しないでください。 ※ユニット電源投入時に識別												
4-10	組合せコンデンサの設定	空冷式の場合	水冷式の場合	スイッチ4-9がONの場合のみ有効 ※ユニット電源投入時に識別												

### M-NETアドレス設定

下表にて0はOFF、1はON、\*はON・OFF関係なしを意味します

ディップスイッチSW3										M-NET
1	2	3	4	5	6	7	8	9	10	アドレス番号
*	*	0	0	0	0	0	*	*	*	151
*	*	1	0	0	0	0	*	*	*	151
*	*	0	1	0	0	0	*	*	*	152
*	*	1	1	0	0	0	*	*	*	153
*	*	0	0	1	0	0	*	*	*	154
*	*	1	0	1	0	0	*	*	*	155
*	*	0	1	1	0	0	*	*	*	156
*	*	1	1	1	0	0	*	*	*	157
*	*	0	0	0	1	0	*	*	*	158
*	*	1	0	0	1	0	*	*	*	159
*	*	0	1	0	1	0	*	*	*	160
*	*	1	1	0	1	0	*	*	*	161
*	*	0	0	1	1	0	*	*	*	162
*	*	1	0	1	1	0	*	*	*	163
*	*	0	1	1	1	0	*	*	*	164
*	*	1	1	1	1	0	*	*	*	165
*	*	0	0	0	0	1	*	*	*	166
*	*	1	0	0	0	1	*	*	*	167
*	*	0	1	0	0	1	*	*	*	168
*	*	1	1	0	0	1	*	*	*	169
*	*	0	0	1	0	1	*	*	*	170
*	*	1	0	1	0	1	*	*	*	171
*	*	0	1	1	0	1	*	*	*	172
*	*	1	1	1	0	1	*	*	*	173
*	*	0	0	0	1	1	*	*	*	174
*	*	1	0	0	1	1	*	*	*	175
*	*	0	1	0	1	1	*	*	*	176
*	*	1	1	0	1	1	*	*	*	177
*	*	0	0	1	1	1	*	*	*	178
*	*	1	0	1	1	1	*	*	*	179
*	*	0	1	1	1	1	*	*	*	180
*	*	1	1	1	1	1	*	*	*	181

## 17.ディップスイッチによる表示機能

ディップスイッチSW1-1～SW1-9の組合わせにより各種データを表示させることが可能です。

NO	SW1 123456789	項目	LD1 LD2 LD3 LD4 LD5 LD6 LD7 LD8								備考
			LD1 LD2 LD3 LD4				LD5 LD6 LD7 LD8				
0	00000000	運転状態	低圧圧力 / 低圧圧力と異常コードの交互表示								
1	10000000	運転モード	インバータ 運転	自動応急 運転	手動応急 運転	停止					フラグ表示
2	01000000	運転表示	圧縮機 運転中	3分再起 動防止中	異常 猶予中	異常		No.1 圧縮機ON	No.2 圧縮機ON	No.3 圧縮機ON	フラグ表示
3	11000000	制御モード	定時制御	停止	低圧カット	異常停止			油もどし		フラグ表示
4	00100000	電源周波数	50/60								
5	10100000	システム設定	M-NET あり	RS485 あり						省エネ制 御あり	フラグ表示
6	01100000	自己アドレス (M-NET)									151～199
7	11100000	自己アドレス (RS485)									0～255
8	00010000	異常猶予中	高圧異常 No.1,2圧縮機	サーミスタ <インバータ 放熱板温度>	吐出管温度	過電流	過負荷	圧力センサ <低圧>	圧力センサ <高圧>	液バック	フラグ表示
9	10010000	異常猶予中	INV 異常	IPM通信 異常				No.1圧縮機 異常	No.2圧縮機 異常	No.3圧縮機 異常	フラグ表示
10	01010000	異常猶予中	サーミスタ <吐出管温度> No.1圧縮機	サーミスタ <吐出管温度> No.2圧縮機	サーミスタ <吐出管温度> No.3圧縮機	サーミスタ <圧縮機オイル 温度> No.1圧縮機	サーミスタ <圧縮機オイル 温度> No.2圧縮機	サーミスタ <圧縮機オイル 温度> No.3圧縮機	サーミスタ <凝縮 温度>	サーミスタ <サブクール 入口管温度>	フラグ表示
11	11010000	異常猶予中	サーミスタ <サブクール 出口管温度>	サーミスタ <外気温度>	サーミスタ <インバータ 放熱板温度>	サーミスタ <ファンコン 放熱板温度>	圧力センサ <高圧>	圧力センサ <低圧> No.1圧縮機	圧力センサ <低圧> No.2圧縮機	圧力センサ <低圧> No.3圧縮機	フラグ表示
12	00110000	異常猶予履歴1									異常コード表示
13	10110000	異常猶予履歴2									異常コード表示
14	01110000	異常猶予履歴3									異常コード表示
15	11110000	異常猶予履歴4									異常コード表示
16	00001000	異常猶予履歴5									異常コード表示
17	10001000	異常猶予履歴6									異常コード表示
18	01001000	異常猶予履歴7									異常コード表示
19	11001000	異常猶予履歴8									異常コード表示
20	00101000	異常猶予履歴9									異常コード表示
21	10101000	異常猶予履歴10									異常コード表示
22	01101000	異常履歴1 (通常運転時)									異常コード表示
23	11101000	異常履歴2 (通常運転時)									異常コード表示
24	00011000	異常履歴3 (通常運転時)									異常コード表示
25	10011000	異常履歴4 (通常運転時)									異常コード表示
26	01011000	異常履歴5 (通常運転時)									異常コード表示
27	11011000	異常履歴6 (通常運転時)									異常コード表示
28	00111000	異常履歴7 (通常運転時)									異常コード表示
29	10111000	異常履歴8 (通常運転時)									異常コード表示
30	01111000	異常履歴9 (通常運転時)									異常コード表示
31	11111000	異常履歴10 (通常運転時)									異常コード表示
32	00000100	異常履歴1 (応急運転時)									異常コード表示
33	10000100	異常履歴2 (応急運転時)									異常コード表示
34	01000100	異常履歴3 (応急運転時)									異常コード表示
35	11000100	異常履歴4 (応急運転時)									異常コード表示
36	00100100	異常履歴5 (応急運転時)									異常コード表示
37	10100100	異常履歴6 (応急運転時)									異常コード表示
38	01100100	異常履歴7 (応急運転時)									異常コード表示

NO	SW1 123456789	項目									備考	
			LD1	LD2	LD3	LD4	LD5	LD6	LD7	LD8		
39	111001000	異常履歴8 (応急運転時)									異常コード表示	
40	000101000	異常履歴9 (応急運転時)									異常コード表示	
41	100101000	異常履歴10 (応急運転時)									異常コード表示	
42	010101000	No.1圧縮機吐出管 温度(TH1-1)									℃	
43	110101000	No.2圧縮機吐出管 温度(TH1-2)									℃ (EP185・260のみ)	
44	001101000	No.3圧縮機吐出管 温度(TH1-3)									℃ (EP260のみ)	
45	101101000	No.1圧縮機シエル油温 (TH2-1)									℃	
46	011101000	No.2圧縮機シエル油温 (TH2-2)									℃ (EP185・260のみ)	
47	111101000	No.3圧縮機シエル油温 (TH2-3)									℃ (EP260のみ)	
48	000011000	凝縮温度 (THC)									℃	
49	100011000	サブクール 入口管温度(TH4)									℃	
50	010011000	サブクール 出口管温度(TH5)									℃	
51	110011000	外気温度 (TH6)									℃	
52	001011000	インバータ放熱板 温度(THHS1)									℃	
53	101011000	ファンコン放熱板 温度(THHS2)									℃	
54	011011000	なし										
55	111011000	なし										
56	000111000	なし										
57	100111000	なし										
58	010111000	高圧圧力 (PSH)									MPa	
59	110111000	No.1圧縮機低圧圧力 (PSL1)									MPa	
60	001111000	No.2圧縮機低圧圧力 (PSL2)									MPa (EP185・260のみ)	
61	101111000	No.3圧縮機低圧圧力 (PSL3)									MPa (EP260のみ)	
62	011111000	No.1圧縮機インジェクション LEV1開度									0~270	
63	111111000	なし										
64	000000100	なし										
65	100000100	LEV4開度									0~400	
66	010000100	No.1圧縮機 U相電流 (ACCT-U)									A	
67	110000100	No.1圧縮機 W相電流 (ACCT-W)									A	
68	001000100	インバータ直流部 電流(DCCT)									A	
69	101000100	インバータ直流部 電圧(Vdc)									V	
70	011000100	高圧飽和温度 換算値(Tc)									63HS飽和温度(℃)	
71	111000100	低圧飽和温度 換算値(Te)									63LS飽和温度(℃)	
72	000100100	No.1圧縮機吐出 スーパーヒート									TH1-1-Tc(℃)	
73	100100100	No.2圧縮機吐出 スーパーヒート									TH2-1-Tc(℃) (EP185・260のみ)	
74	010100100	No.3圧縮機吐出 スーパーヒート									TH3-1-Tc(℃) (EP260のみ)	
75	110100100	現在の制御指示	周波数 ダウン	周波数 維持	周波数 アップ				ファン回転 数ダウン	ファン回転 数維持	ファン回転 数アップ	フラグ表示

NO	SW1 123456789	項目									備考
			LD1	LD2	LD3	LD4	LD5	LD6	LD7	LD8	
76	001100100	凝縮温度目標との差(Ctm-Tc)	-3℃以下	-3~-2℃	-2~-1℃	-1~0℃	0~1℃	1~2℃	2~3℃	3℃以上	フラグ表示
77	101100100	蒸発温度目標との差(Etm-Te)	-3℃以下	-3~-2℃	-2~-1℃	-1~0℃	0~1℃	1~2℃	2~3℃	3℃以上	フラグ表示
78	011100100	目標凝縮温度(Ctm)									℃
79	111100100	目標蒸発温度(Etm)									℃
80	000010100	インバータ圧縮機運転周波数(F1)									Hz
81	100010100	制御での合計運転周波数(F)									Hz
82	010010100	ファン出力									0~100%
83	110010100	低圧カットOFF値									MPa
84	001010100	基板上のリレー出力状態1	X1	X3	X01						フラグ表示
85	101010100	基板上のリレー出力状態2	X02	X03	X04	X05	X06	X07	X08	インバータ冷却FAN	フラグ表示
86	011010100	外部入力	通常/ 応急切換	警報リセット				アクティブ フィルター 運転	アクティブ フィルター 異常予告	アクティブ フィルター 異常予告履歴	フラグ表示
87	111010100	異常検知直前 No.1圧縮機吐出管温度 (通常運転時)									℃
88	000110100	異常検知直前 No.2圧縮機吐出管温度 (通常運転時)									℃ (EP185・260のみ)
89	100110100	異常検知直前 No.3圧縮機吐出管温度 (通常運転時)									℃ (EP260のみ)
90	010110100	異常検知直前 No.1圧縮機シエル油温 (通常運転時)									℃
91	110110100	異常検知直前 No.2圧縮機シエル油温 (通常運転時)									℃ (EP185・260のみ)
92	001110100	異常検知直前 No.3圧縮機シエル油温 (通常運転時)									℃ (EP260のみ)
93	101110100	異常検知直前 凝縮温度 (通常運転時)									℃
94	011110100	異常検知直前 サブクール入口管温度 (通常運転時)									℃
95	111110100	異常検知直前 サブクール出口管温度 (通常運転時)									℃
96	000001100	異常検知直前 外気温度 (通常運転時)									℃
97	100001100	異常検知直前 インバータ放熱板温度 (通常運転時)									℃
98	010001100	異常検知直前 ファンコン放熱板 温度(通常運転時)									℃
99	110001100	なし									
100	001001100	なし									
101	101001100	なし									
102	011001100	なし									
103	111001100	異常検知直前 高圧圧力 (通常運転時)									MPa
104	000101100	異常検知直前 No.1圧縮機低圧圧力 (通常運転時)									MPa
105	100101100	異常検知直前 No.2圧縮機低圧圧力 (通常運転時)									MPa (EP185・260のみ)
106	010101100	異常検知直前 No.3圧縮機低圧圧力 (通常運転時)									MPa (EP260のみ)



NO	SW1 123456789	項目	LD1	LD2	LD3	LD4	LD5	LD6	LD7	LD8	備考
107	110101100	異常検知直前 No.1圧縮機 LEV1開度 (通常運転時)									0~270
108	001101100	なし									
109	101101100	なし									
110	011101100	異常検知直前 サブクール用LEV4開度 (通常運転時)									0~400
111	111101100	異常検知直前 No.1圧縮機 U相電流 (通常運転時)									A
112	000011100	異常検知直前 No.1圧縮機 W相電流 (通常運転時)									A
113	100011100	異常検知直前 インバータ直流部電流 (通常運転時)									A
114	010011100	異常検知直前 インバータ直流部電圧 (通常運転時)									V
115	110011100	異常検知直前 No.1圧縮機吐出スーパ ヒート(通常運転時)									℃
116	001011100	異常検知直前 No.2圧縮機吐出スーパ ヒート(通常運転時)									℃ (EP185・260のみ)
117	101011100	異常検知直前 No.3圧縮機吐出スーパ ヒート(通常運転時)									℃ (EP260のみ)
118	011011100	異常検知直前 インバータ圧縮機 運転周波数(通常運転時)									Hz
119	111011100	異常検知直前 制御での合計 運転周波数(通常運転時)									Hz
120	000111100	異常検知直前 ファン出力 (通常運転時)									0~100%
121	100111100	なし									
122	010111100	なし									
123	110111100	なし									
124	001111100	なし									
125	101111100	異常検知直前 リレー出力状態1 (通常運転時)	X1	X3	X01						フラグ表示
126	011111100	異常検知直前 リレー出力状態2 (通常運転時)	X02	X03	X04	X05	X06	X07	X08	インバータ 冷却FAN	フラグ表示
127	111111100	異常検知直前 No.1圧縮機低圧引込 スピード(通常運転時)									MPa/10sec
128	000000010	異常検知直前 No.2圧縮機低圧引込 スピード(通常運転時)									MPa/10sec (EP185・260のみ)
129	100000010	異常検知直前 No.3圧縮機低圧引込 スピード(通常運転時)									MPa/10sec (EP260のみ)
130	010000010	異常検知直前 No.1圧縮機吐出管温度 (応急運転時)									℃
131	110000010	異常検知直前 No.2圧縮機吐出管温度 (応急運転時)									℃ (EP185・260のみ)
132	001000010	異常検知直前 No.3圧縮機吐出管温度 (応急運転時)									℃ (EP260のみ)
133	101000010	異常検知直前 No.1圧縮機シエル油温 (応急運転時)									℃
134	011000010	異常検知直前 No.2圧縮機シエル油温 (応急運転時)									℃ (EP185・260のみ)
135	111000010	異常検知直前 No.3圧縮機シエル油温 (応急運転時)									℃ (EP260のみ)

NO	SW1 123456789	項目	LD1	LD2	LD3	LD4	LD5	LD6	LD7	LD8	備考
136	000100010	異常検知直前 凝縮温度 (応急運転時)									℃
137	100100010	異常検知直前 サブクール入口管温度 (応急運転時)									℃
138	010100010	異常検知直前 サブクール出口管温度 (応急運転時)									℃
139	110100010	異常検知直前 外気温度 (応急運転時)									℃
140	001100010	異常検知直前 インバータ放熱板温度 (応急運転時)									℃
141	101100010	異常検知直前 ファンコン放熱板温度 (応急運転時)									℃
142	011100010	なし									
143	111100010	なし									
144	000010010	なし									
145	100010010	なし									
146	010010010	異常検知直前 高圧圧力 (応急運転時)									MPa
147	110010010	異常検知直前 No.1圧縮機低圧圧力 (応急運転時)									MPa
148	001010010	異常検知直前 No.2圧縮機低圧圧力 (応急運転時)									MPa (EP185・260のみ)
149	101010010	異常検知直前 No.3圧縮機低圧圧力 (応急運転時)									MPa (EP260のみ)
150	011010010	異常検知直前 No.1圧縮機インジェクション LEV1開度 (応急運転時)									0~270
151	111010010	なし									
152	000110010	なし									
153	100110010	異常検知直前 サブクール用LEV4開度 (応急運転時)									0~400
154	010110010	異常検知直前 No.1圧縮機U相電流 (応急運転時)									A
155	110110010	異常検知直前 No.1圧縮機W相電流 (応急運転時)									A
156	001110010	異常検知直前 インバータ直流部電流 (応急運転時)									A
157	101110010	異常検知直前 インバータ直流部電圧 (応急運転時)									V
158	011110010	異常検知直前 No.1圧縮機吐出スーパー ヒート(応急運転時)									℃
159	111110010	異常検知直前 No.2圧縮機吐出スーパー ヒート(応急運転時)									℃ (EP185・260のみ)
160	000001010	異常検知直前 No.3圧縮機吐出スーパー ヒート(応急運転時)									℃ (EP260のみ)
161	100001010	異常検知直前 インバータ圧縮機 運転周波数(応急運転時)									Hz
162	010001010	異常検知直前 制御での合計 運転周波数(応急運転時)									Hz
163	110001010	異常検知直前 ファン出力 (応急運転時)									Hz

NO	SW1 123456789	項目									備考
			LD1	LD2	LD3	LD4	LD5	LD6	LD7	LD8	
164	001001010										
165	101001010										
166	011001010										
167	111001010										
168	000101010	異常検知直前 リレー出力状態1 (応急運転時)	X1	X3	X01						フラグ表示
169	100101010	異常検知直前 リレー出力状態2 (応急運転時)	X02	X03	X04	X05	X06	X07	X08	インバータ 冷却FAN	フラグ表示
170	010101010	異常検知直前 No.1圧縮機低圧引込 スピード(応急運転時)									MPa/10sec
171	110101010	異常検知直前 No.2圧縮機低圧引込 スピード(応急運転時)									MPa/10sec (EP185・260のみ)
172	001101010	異常検知直前 No.3圧縮機低圧引込 スピード(応急運転時)									MPa/10sec (EP260のみ)
173	101101010	INV基板リセット 回数									回
174	011101010	No.1圧縮機 運転時間上4桁									HR
175	111101010	No.1圧縮機 運転時間下4桁									HR
176	000011010	No.2圧縮機 運転時間上4桁									HR (EP185・260のみ)
177	100011010	No.2圧縮機 運転時間下4桁									HR (EP185・260のみ)
178	010011010	No.3圧縮機 運転時間上4桁									HR (EP260のみ)
179	110011010	No.3圧縮機 運転時間下4桁									HR (EP260のみ)
180	001011010	No.1圧縮機低圧 カット回数上4桁									回
181	101011010	No.1圧縮機低圧 カット回数下4桁									回
182	011011010	No.2圧縮機低圧 カット回数上4桁									回 (EP185・260のみ)
183	111011010	No.2圧縮機低圧 カット回数下4桁									回 (EP185・260のみ)
184	000111010	No.3圧縮機低圧 カット回数上4桁									回 (EP260のみ)
185	100111010	No.3圧縮機低圧 カット回数下4桁									回 (EP260のみ)
186	010111010	No.1圧縮機低圧カット 回数最近1Hr									回
187	110111010	No.2圧縮機低圧カット 回数最近1Hr									回 (EP185・260のみ)
188	001111010	No.3圧縮機低圧カット 回数最近1Hr									回 (EP260のみ)
189	101111010	通常-応急 運転切替回数									回
190	011111010	No.1圧縮機吐出管温度 maxデータ									℃
191	111111010	No.2圧縮機吐出管温度 maxデータ									℃ (EP185・260のみ)
192	000000110	No.3圧縮機吐出管温度 maxデータ									℃ (EP260のみ)
193	100000110	No.1圧縮機シエル油温 maxデータ									℃
194	010000110	No.2圧縮機シエル油温 maxデータ									℃ (EP185・260のみ)
195	110000110	No.3圧縮機シエル油温 maxデータ									℃ (EP260のみ)
196	001000110	凝縮温度 maxデータ									℃
197	101000110	サブクール入口管温度 maxデータ									℃
198	011000110	サブクール出口管温度 maxデータ									℃
199	111000110	外気温度 maxデータ									℃

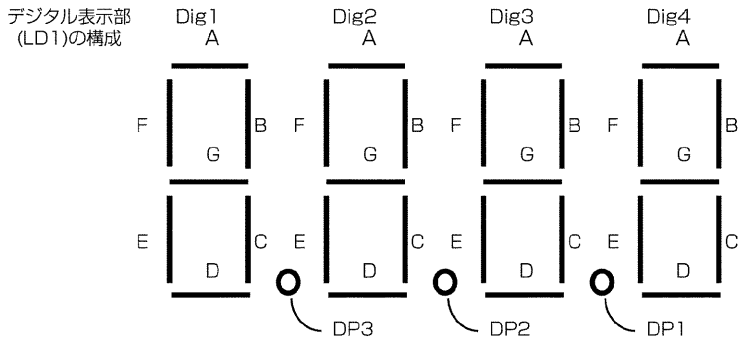
NO	SW1 123456789	項目	LD1 LD2 LD3 LD4 LD5 LD6 LD7 LD8								備考	
			LD1	LD2	LD3	LD4	LD5	LD6	LD7	LD8		
200	000100110	インバータ放熱板温度 maxデータ										℃
201	100100110	ファンコン放熱板 maxデータ										℃
202	010100110	なし										
203	110100110	なし										
204	001100110	なし										
205	101100110	なし										
206	011100110	高圧圧力 maxデータ										MPa
207	111100110	No.1圧縮機低圧圧力 maxデータ										MPa
208	000010110	No.2圧縮機低圧圧力 maxデータ										MPa (EP185・260のみ)
209	100010110	No.3圧縮機低圧圧力 maxデータ										MPa (EP260のみ)
210	010010110	No.1圧縮機 U相電流 maxデータ										A
211	110010110	No.1圧縮機 W相電 maxデータ										A
212	001010110	インバータ直流部電流 maxデータ										A
213	101010110	インバータ直流部電圧 maxデータ										V
214	011010110	No.1圧縮機吐出管温度 minデータ										℃
215	111010110	No.2圧縮機吐出管温度 minデータ										℃ (EP185・260のみ)
216	000110110	No.3圧縮機吐出管温度 minデータ										℃ (EP260のみ)
217	100110110	No.1圧縮機シエル油温 minデータ										℃
218	010110110	No.2圧縮機シエル油温 minデータ										℃ (EP185・260のみ)
219	110110110	No.3圧縮機シエル油温 minデータ										℃ (EP260のみ)
220	001110110	凝縮温度 minデータ										℃
221	101110110	サブクール入口管温度 minデータ										℃
222	011110110	サブクール出口管温度 minデータ										℃
223	111110110	外気温度 minデータ										℃
224	000001110	インバータ放熱板温度 minデータ										℃
225	100001110	ファンコン放熱板 minデータ										℃
226	010001110	なし										
227	110001110	なし										
228	001001110	なし										
229	101001110	なし										
230	011001110	高圧圧力 minデータ										MPa
231	111001110	No.1圧縮機低圧圧力 minデータ										MPa
232	000101110	No.2圧縮機低圧圧力 minデータ										MPa (EP185・260のみ)
233	100101110	No.3圧縮機低圧圧力 minデータ										MPa (EP260のみ)
234	010101110	No.1圧縮機 U相電流 minデータ										A
235	110101110	No.1圧縮機 W相電流 minデータ										A
236	001101110	インバータ直流部電流 minデータ										A
237	101101110	インバータ直流部電圧 minデータ										V
238	011101110	異常発生回数 E31~E37(運転中)										回
239	111101110	異常発生回数 E31~E37(起動時)										回

NO	SW1 123456789	項目	LD1	LD2	LD3	LD4	LD5	LD6	LD7	LD8	備考
240	000011110	なし									
241	100011110	なし									
242	010011110	なし									
243	110011110	なし									
244	001011110	なし									
245	101011110	異常発生回数 E38~E41									回
246	011011110	なし									
247	111011110	なし									
248	000111110	なし									
249	100111110	異常発生回数 E42									回
250	010111110	異常発生回数 E43									回
251	110111110	異常発生回数 E44									回
252	001111110	異常発生回数 E45、E47									回
253	101111110	異常発生回数 E46、E48									回
254	011111110	なし									
255	111111110	なし									
256	000000001	異常発生回数 E49									回
257	100000001	異常発生回数 E50									回
258	010000001	異常発生回数 E51(シリアル通信異常)									回
259	110000001	異常発生回数 E51(システム異常)									回
260	001000001	異常発生回数 E30									回
261	101000001	異常発生回数 E00									回
262	011000001	異常発生回数 E14									回
263	111000001	異常発生回数 1E70									回
264	000100001	異常発生回数 2E70									回 (EP185-260のみ)
265	100100001	異常発生回数 3E70									回 (EP260のみ)
266	010100001	異常発生回数 1E05									回 (EP185-260のみ)
267	110100001	異常発生回数 2E05									回 (EP260のみ)
268	001100001	異常発生回数 3E05									回
269	101100001	異常発生回数 2E70									回 (EP185-260のみ)
270	011100001	異常発生回数 3E70									回 (EP260のみ)
271	111100001	異常発生回数 1E11									回
272	000010001	異常発生回数 2E11									回 (EP185-260のみ)
273	100010001	異常発生回数 3E11									回 (EP260のみ)
274	010010001	異常発生回数 E21									回
275	110010001	異常発生回数 E22									回
276	001010001										
277	101010001										
278	011010001										
279	111010001	異常発生回数 1E12									回
280	000110001	異常発生回数 2E12									回 (EP185-260のみ)

NO	SW1 123456789	項目	LD1 LD2 LD3 LD4 LD5 LD6 LD7 LD8								備考	
			LD1	LD2	LD3	LD4	LD5	LD6	LD7	LD8		
281	100110001	異常発生回数 3E12										回 (EP260のみ)
282	010110001	異常発生回数 1E06										回
283	110110001	異常発生回数 2E06										回 (EP185・260のみ)
284	001110001	異常発生回数 3E06										回 (EP260のみ)
285	101110001	異常発生回数 1E07										回
286	011110001	異常発生回数 2E07										回 (EP185・260のみ)
287	111110001	異常発生回数 3E07										回 (EP260のみ)
288	000001001	異常発生回数 1E10										回
289	100001001	異常発生回数 2E10										回 (EP185・260のみ)
290	010001001	異常発生回数 3E10										回 (EP260のみ)
291	110001001	異常発生回数 E08										回
292	001001001	異常発生回数 E24										回
293	101001001	異常発生回数 E25										回
294	011001001	異常発生回数 E26										回
295	111001001	異常発生回数 E28										回

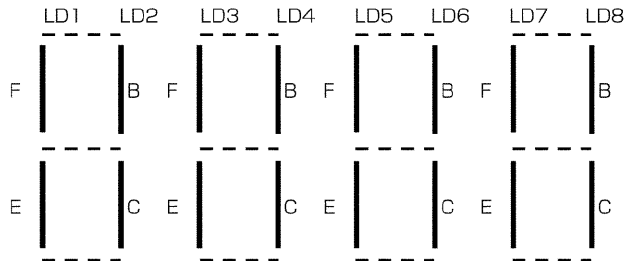
### フラグ表示

表において、フラグ表示を行う内容は、デジタル表示部(LD1)で次のように表示します。



デジタル表示部(LD1)はDig1~4についてそれぞれ7つ(Dig1~3はDP含めて8つ)あります。フラグはDig1~4についてそれぞれ、BとC、EとFの部分を用いて“1”の表示を2コ作り、ONを意味します。OFF時は消灯します。

DipSWの設定で8種のフラグを表示させるので、全てのフラグがONの場合は、



となります。

フラグによる表示は、電磁弁などのON/OFF状態を表示する場合に使用し、表で数値範囲のない項目のものは全てフラグ表示となります。

## 18.ディップスイッチ設定内容詳細

### SW2-1：低外気モード

①SWがOFFの場合

常時、低圧カットOFF/ON値によりポンプダウン制御を行う。

②SWがONの場合

外気が0℃以下のときに、圧縮機が低圧カットOFF値にて停止した場合、3分後に低圧がON値以下でも圧縮機を再起動する。（起動後、低圧がOFF値になると圧縮機は停止する。）

### SW2-2：圧縮機運転履歴抹消

①SWがOFFの場合

圧縮機運転履歴を保持する。(SW1-1～SW1-9表示機能のNo.174～188)

②SWがONの場合 (OFF→ONとした時)

圧縮機運転履歴をクリアする。

### SW2-3：異常履歴抹消

①SWがOFFの場合

異常履歴を保持する。(SW1-1～SW1-9表示機能のNo.12～41、87～173、189～296)

②SWがONの場合(OFF→ONとした時)

異常履歴をクリアする。

### SW2-5：油戻し運転設定

使用しないでください。

通常はOFF側で使用してください。

### SW2-6：液バック異常検知有無

使用しないでください。

通常はOFF側で使用してください。

### SW2-9：時短モード設定

使用しないでください。

通常はOFF側で使用してください。

### SW2-10：コントローラとの接続有無

スタンダードまたはデラックスコントローラを

使用される場合はON側で使用してください。

### SW3-8：アクティブフィルタ有無（電源投入時に識別）

アクティブフィルタ（別売品）を接続して使用される場合はON側で使用してください。

### SW3-9, SW3-10：機種切換（電源投入時に識別）

機種	SW3-9	SW3-10
EP110	OFF	OFF
	ON	ON
EP185	ON	OFF
EP260	OFF	ON

### SW4-9：機種切換（電源投入時に識別）

①SWがOFFの場合

一体空冷機種（ERAV,ECAV）の設定となる。

②SWがONの場合

リモート機種（ERV,ECV）の設定となる。

### SW4-10：機種切換（SW4-9がONの場合に有効,電源投入時に識別）

①SWがOFFの場合

リモート空冷機種の設定となる。

②SWがONの場合

リモート水冷機種の設定となる。

# 11. 製品の様子がおかしい時

## 1. 故障判定

コンデンシングユニットが正常に運転しない場合、次のような方法で故障判定を行うことができます。

- メイン基板のデジタル表示が点灯している場合  
→ 2.異常コード別チェック要領へ
- メイン基板のデジタル表示が点灯していない場合  
→ 4.電源回路チェック要領へ (P52)

## 2. 異常コード別チェック要領

メイン基板のデジタル表示が点灯している場合、デジタル表示とディップスイッチSW1-1～SW1-9)を用いて故障の原因究明を行うことができます。

- LEDが低圧圧力と異常コードを交互に点滅表示している場合  
→異常コード別対処方法一覧表 (P48～52)に従い、チェックを行ってください。
- LEDが低圧圧力しか表示していない場合
  - ①ディップスイッチSW1-1～SW1-9の組合せ表示No.2とNo.3 (P37参照) を行い、現在の状態を確認してください。ここで、異常猶予中・異常・異常停止のフラグ表示がなければ現在は正常となります。
  - ②ディップSW1-1～SW1-9の組合せ表示No.12～No.31を行い、最近起こった異常猶予履歴が残っていないか調査してください。
  - ③ディップSW1-1～SW1-9の組合せ表示No.32～No.41を行い、最近起こった異常履歴が残っていないか調査してください。

→異常猶予コードまたは異常コードが履歴に残っていた場合、異常コード別対処方法一覧表 (P48～52)に従い、チェックを行ってください。

異常猶予コードまたは異常コードとも履歴に残っておらず、コンデンシングユニットが正常に運転しない場合、他の原因が考えられます。各ヒューズが切れていないか、インナーサーモが作動 (定速圧縮機のみ) していないか、目標蒸発温度設定、目標凝縮温度設定、ディップスイッチによるサービス設定、その他、冷媒回路 (各部圧力・温度)、電気回路 (P53参照)、電源 (電圧、周波数) に不具合がないかを確認してください。



### 3. 異常コード別対処方法一覧表

異常が作動した場合の点検は次のように行ってください。

- ①コントローラが異常を検知すると、デジタル表示部(LD1)に異常コードが表示され、圧縮機は停止します。
- ②異常を検知する原因を取除いてから、現地手配のスイッチ〈異常リセット〉(SW3)を押してください。
- ③異常箇所を点検後、ユニット側制御箱内のスイッチ〈運転-停止〉(SW1)をいったん「OFF」にしてから再び「ON」にしてください。エラーコードが消灯します。  
現地手配のスイッチ〈異常リセット〉(SW3)で再始動を行ってもエラーコードは点灯し続けます。

※M-NETコードにて( )は異常猶予コード、〔 〕は異常詳細コードです。

異常コード	名称	意味・検知手段	要因	チェック方法および処置
E00	M-NETコード (基板表示) (通信) 4115	電源同期信号異常	①電源投入時に電源周波数が判定できない(電源周波数の検出ができないためファン制御ができない) 1.電源異常 2.ヒューズ切れ 3.配線不良 4.メイン基板不良	電源端子台の電圧チェック メイン基板へのヒューズF1、F2、F7が切れていないかチェック メイン基板のヒューズF01が切れていないかチェック メイン基板コネクタCN20の1、3番ピン間電圧チェック 電源電圧(AC200V)と同等でなければCN20配線不良 上記がすべて正常であり異常が継続していれば メイン基板不良
E02		差圧起動防止保護	①定速圧縮機起動時に高低圧圧力差が大きい場合、起動を遅延します。(最大3分間) 1.操作弁類の操作不良 2.ショートサイクル運転 3.熱交換器の汚れ 4.ファンモータ不良 5.ファンモータコネクタ抜け 6.圧力センサ不良 7.メイン基板の圧力センサ入力回路異常 8.圧力開閉器のコネクタ抜け 9.冷媒量過多	操作弁類の全開を確認 吸込み空気温度の確認 熱交換器の汚れを確認 ファンモータの点検 ファンモータコネクタの差込確認 「圧力センサ故障判定」の項参照(P54.55) センサの取込み圧力をディップスイッチ表示機能により確認 圧力開閉器のコネクタの差込み確認 運転中の高圧圧力確認
1E05 2E05 3E05	1102 1202	吐出昇温防止保護 作動 (各圧縮機毎に判定) (TH1-1、1-2、1-3)	①運転中にサーミスタ〈吐出管温度〉が135℃を検知すると、ユニットを一旦停止し、3分再起動モードとなり、3分後に再起動する。この時メモリに異常コードを記憶する。 ②ユニット停止から30分以内に再度135℃以上を検知することを2回繰り返すと、異常停止し、異常コードを表示する。この時メモリに異常コードを記憶する。 ③ユニット停止から30分以降に135℃以上を検知した場合は1回目の検知となり、上記①と同一の動作となる。 ④運転中にサーミスタ〈吐出管温度〉が120℃以上を30分間積算して検知すると、異常停止し、異常コードを表示する。 ⑤120℃以上の積算時間は120℃を超えることが24時間なければクリアされる。 ⑥サーミスタ〈吐出管温度〉とは別に、温度開閉器〈吐出〉(135℃)が作動した場合異常停止し、異常コードを表示する。この時メモリに異常コードを記憶する。	1.ガス漏れ、ガス不足 2.過負荷運転 3.インジェクション回路の作動不良 4.操作弁類の操作不良 5.ファンモータ不良 ファンコン不良 6.高低圧間のガス漏れ 7.サーミスタ〈吐出管温度〉不良 8.制御基板のサーミスタ〈吐出管温度〉入力回路異常 サイトグラス確認 冷媒の追加 運転データの確認 吸入ガス温度の確認 LEV1の作動確認 LEV1・液噴射弁入出口の温度確認 (LEV1開度固定モード使用) 電磁弁〈インジェクション〉の作動確認 操作弁類の全開を確認 ファンの点検 ファンコン出力値と出力電圧の確認 電磁弁〈バイパス〉21R5前後の配管温度確認 センサの取込み温度をディップスイッチ表示機能により確認 サーミスタの抵抗値確認(P.56) 同上
1E06 2E06 3E06	1301 (1351)	圧力センサ<低圧>異常 圧力センサ<低圧>異常 猶予 (PSL1、PSL2、PSL3)	①圧力センサ<低圧>がオープン、またはショートを検知した場合(1回目の検知)、圧縮機を停止し3分再起動モードとなり、3分後に再起動する。この時メモリに異常コードを記憶する。 ②ユニットの停止から30分以内に再度オープンまたはショートを検知することを2回繰り返すと、異常停止する。この時メモリに異常コードを記憶し、異常コードを表示する。 ③EP185、EP260機種は他の圧力センサ<低圧>が正常であれば、正常なセンサの値を用いて運転を継続する。 ※EP110機種は応急運転モードにより機械式圧力開閉器<低圧>にて運転可能です。	1.圧力センサ<低圧>不良 2.センサ線の被覆破れ 3.コネクタ部のピン抜け 4.センサ線の断線 5.制御基板の低圧圧力入力回路不良 主要電気回路部品の故障判定方法(「圧力センサ」の項参照)(P.55) 被覆やぶれの確認 コネクタ部のピン抜けの確認 断線の確認 センサの取込み圧力をディップスイッチ表示機能により確認

異常コード		意味・検知手段	要因	チェック方法および処置	
1E07 2E07 3E07	5101 (1202)	サーミスタ(吐出管温度)異常(TH1-1~TH1-3)	①運転中にサーミスタのショート(高温取込)またはオープン(低温取込)を検知するとサーミスタ異常とする。この時異常コードを表示し、異常コードを記憶する。他のセンサによる代用運転が可能な場合、自動的に運転を継続する。	1.サーミスタ不良 2.リード線のかみ込み 3.被覆やぶれ 4.コネクタ部のピン抜け 接触不良 5.断線 6.基板のサーミスタ入力回路異常	サーミスタの抵抗確認(「温度センサ」の項参照)(P.56) リード線のかみ込みの確認 被覆やぶれの確認 コネクタ部のピン抜けの確認
E08	5103 (1213)	サーミスタ(凝縮温度)異常(THC)			
1E10 2E10 3E10	5112 (1243)	サーミスタ(圧縮機シエル油温)異常(TH2-1~TH2-3)			断線の確認 センサの取込み温度をディップスイッチ表示機能により確認
E24	5104 (1212)	サーミスタ(サブクール入口管温度)異常(TH4)			
E25	5105 (1205)	サーミスタ(サブクール出口管温度)異常(TH5)			
E26	5106 (1221)	サーミスタ(外気温度)異常(TH6)			
E27 E30	5110 (1214)	サーミスタ(インバータ放熱板温度)異常(THHS1)			
E28	5111	サーミスタ(ファンコン放熱板温度)異常(THHS2)			
1E11 2E11 3E11	1500 (1600)	液バック保護 液バック保護猶予 (各圧縮機毎に判定)	①吐出スーパーヒート20K以下かつシエル下スーパーヒート10K以下を2時間連続検知した場合異常停止する。この時メモリに異常コードを記憶し、異常コードを表示する。 ②シエル下スーパーヒートが10K以上かつシエル下温度が0℃以上を検知すると運転を復帰する。 ③シエル下スーパーヒートが25K以下かつシエル下温度が-15℃以下を4時間検知した場合異常コードを表示する。 (圧縮機運転は停止しません。) この時メモリに異常コードを記憶する。 ④シエル下スーパーヒートが10K以上かつシエル下温度が0℃以上を検知すると異常コード表示を解除する。	1.負荷側不良 2.サーミスタ不良 (TH1-1、TH1-2、TH1-3、TH2-1、TH2-2、TH2-3、PSH、PSL) 3.サーミスタ取付不良 (TH1-1、TH1-2、TH1-3、TH2-1、TH2-2、TH2-3、PSH、PSL) 4.メイン基板のサーミスタ入力回路不良 (TH1-1、TH1-2、TH1-3、TH2-1、TH2-2、TH2-3、PSH、PSL)	膨張弁の開度不良や感温筒取付不良、電磁弁<液>不良、ファンモータの故障、熱交の詰まり ファン遅延時間等の運転状態を確認 主要電気回路部品の故障判定方法 「圧力センサ故障判定」の項参照(P54,55) サーミスタ・圧力センサの取付位置確認 センサの取込み温度・圧力をディップスイッチ表示機能により確認
1E12 2E12 3E12	1143 (1243)	高油温異常 高油温異常猶予 (各圧縮機毎に判定) (TH2-1、2-2、2-3)	①運転中にサーミスタ<圧縮機シエル油温>が85℃以上を5秒間連続検知すると圧縮機を停止し3分再起動モードとし、異常コードを表示する。この時メモリに異常コードを記憶する。 ②ユニット停止から3分以降にサーミスタ<圧縮機シエル油温>が75℃以下を検知すると運転を復帰する。	1.ガス漏れ、ガス不足 2.過負荷運転 3.操作弁類の操作不良 4.高低圧間のガス漏れ 5.サーミスタ<圧縮機シエル温度>不良 6.制御基板のサーミスタ<圧縮機シエル油温>入力回路異常	低圧、サイトグラス確認。冷媒の追加。 運転データの確認。吸入ガス温度の確認 操作弁類の全開を確認 電磁弁<バイパス>21R5前後の配管温度確認 センサの取込み温度をディップスイッチ表示機能により確認 サーミスタの抵抗値確認(「温度センサ」の項参照)(P.56) 同上
2E13 3E13	4108 (4158)	熱動過電流継電器 (定速圧縮機)作動 (51C2、51C3)	①定速圧縮機運転中にOCR(50Aoff)作動を検知すると異常停止し異常コードを表示する。この時メモリに異常コードを記憶する。	1.圧縮機異常 2.電源配線不良 3.OCRまたは配線異常	圧縮機が故障していないか確認 圧縮機への配線が短絡していないか確認 OCRの故障またはOCRからメイン基板までの配線異常
E14 1E14 2E14 3E14	1302 (1402)	高圧圧力異常 高圧圧力異常猶予 (PSH) 圧力開閉器<高圧>作動 (63H1,63H2,63H3)	①運転中に圧力センサ<高圧>が2.84MPa以上を検知すると(1回目の検知)、圧縮機を停止し3分再起動防止モードとなり、3分後に再起動する。この時メモリに異常コードを記憶する。 ②ユニットの停止から30分以内に再度2.84MPa以上を検知することを2回繰り返すと、異常停止し、異常コードを表示する。この時メモリに異常コードを記憶する。 ③ユニット停止から30分以降に2.84MPa以上を検知した場合は1回目の検知となり、上記①と同一の動作となる。 ④初めて起動する場合に、圧力センサ<高圧>が0.1MPa以下であれば1回目の検地で異常停止する。 ⑤圧力センサ<高圧>とは別に、圧力開閉器2.94MPaが作動した場合は1回目の検知で異常停止する。	1.操作弁類の操作不良 2.ショートサイクル運転 3.熱交換器の汚れ 4.ファンモータ不良 5.ファンモータコネクタ抜け 6.圧力センサ<高圧>不良 7.メイン基板の圧力センサ<高圧>入力回路異常 8.圧力開閉器<高圧>のコネクタ抜け 9.冷媒量過多 10.試運転時の冷媒チャージ忘れ	操作弁類の全開を確認 吸込み空気温度の確認 熱交の汚れを確認 ファンモータの点検 ファンモータコネクタの差込み確認 主要電気回路部品の故障判定方法(「圧力センサ」の項参照)(P.54) センサの取込み圧力をディップスイッチ表示機能により確認 圧力開閉器<高圧>のコネクタの差込み確認 圧力開閉器<高圧>からメイン基板までの配線異常 運転中の高圧圧力確認 試運転前の高圧圧力確認
E15		瞬停保護	①メイン基板が瞬停を検知すると3分間圧縮機を停止する。この時メモリに異常コードを記憶する。	1.電源異常 2.配線不良	電源端子台の電圧チェック メイン基板コネクタCN20の1,3番ピン間電圧チェック (運転スイッチが「運転」になっている場合)

異常コード			意味・検知手段	要因	チェック方法および処置
E21	1302	高圧圧力低下異常	①運転中に圧力センサ<高圧>が0.098MPa以下を検知すると圧縮機を一旦停止し、3分再起動防止モードとなり、(この時メモリに異常コードを記憶する。)再起動直前に圧力センサ<高圧>の検知圧力が0.098MPaを超えていれば再起動する。 ②再起動直前に圧力センサ<高圧>が0.098MPa以下の状態を2回繰り返すと異常コードを表示し、自動的に代用運転に切替わる。この時メモリに異常コードを記憶する。	1.圧力センサ<高圧>不良 2.ガス漏れによる内圧の低下 3.被覆やぶれ 4.コネクタ部のピン抜け、接触不良 5.断線 6.メイン基板の圧力センサ<高圧>入力回路不良	主要電気回路部品の故障判定方法(「圧力センサ」の項参照)(P.54) 低圧、サイトグラス確認 冷媒の追加 被覆やぶれの確認 コネクタ部のピン抜けの確認 断線の確認 センサの取込み温度をディップスイッチ表示機能により確認
E22	5201 (1402)	圧力センサ<高圧>異常 圧力センサ<高圧>異常 猶予 (PSH)	①圧力センサ<高圧>がオープン、またはショートを検知した場合(1回目の検知)、圧縮機を停止し3分再起動モードとなり、3分後に再起動する。この時メモリに異常コードを記憶する。 ②ユニットの停止から30分以内に再度オープンまたはショートを検知することを2回繰り返すと、異常停止します。この時メモリに異常コードを記憶し、異常コードを表示する。 ③THCサーミスタが正常であればTHCサーミスタの値を用いて運転を継続する。	1.圧力センサ<高圧>不良 2.センサ線の被覆破れ 3.コネクタ部のピン抜け 4.センサ線の断線 5.制御基板の低圧圧力入力回路不良	主要電気回路部品の故障判定方法(「圧力センサ」の項参照)(P.54) 被覆やぶれの確認 コネクタ部のピン抜けの確認 断線の確認 センサの取込み圧力をディップスイッチ表示機能により確認
E31	4250 (4350) (101)	IPM異常	①IPMのエラー信号を検知した場合	1.インバータ出力関係 2.E42に同じ	主要電気回路部品の故障判定方法(「インバータ」の項参照)(P.60) E42項目確認
E32	4250 (4350) (102)	過電流<インバータ交流電流センサ>異常	①電流センサで過電流遮断(150Apeakまたは60Arms)を検知した場合	1.インバータ出力関係 2.圧縮機への冷媒寝込み	主要電気回路部品の故障判定方法(「インバータ」の項参照)(P.60) 圧縮機に冷媒が寝込んでいないか確認
E33	(103)	過電流<インバータ直流電流センサ>異常			
E36	(106)	過電流<インバータ部S/W検知>異常			
E34	4250 (4350) (104)	IPMショート/地落異常	インバータ起動直前にIPMのショート破壊または圧縮機の地落を検知した場合	1.圧縮機地絡 2.インバータ出力関係	主要電気回路部品の故障判定方法(「インバータ」の項参照)(P.60)
E35	(105)	インバータ負荷短絡異常	インバータ起動直前に圧縮機の短絡を検知した場合	1.圧縮機地絡 2.出力配線異常 3.電源異常	主要電気回路部品の故障判定方法(「インバータ」の項参照)(P.60)
E38	4220 (4320) (108)	インバータ直流部 母線電圧低下保護	①インバータ運転中にVdc ≤ 180Vを検出した場合(ソフトウェア検知)	1.電源環境 2.検知電圧降下 3.INV基板不良 4.72C不良 5.ダイオードスタック(DS)不良	異常検知時の瞬停、停電等の発生確認 各相間電圧 ≥ 180Vかどうか確認 →電圧降下していなければINV基板交換 →電圧降下していれば下記確認 ①INV基板のCN52C不良確認→3.へ ②72C不良確認→4.へ および72C接続配線チェック ③ダイオードスタック不良確認→5.へ ④INV基板CNDC2~G/A基板CNDC1間配線およびコネクタ部チェック 上記①~④に問題がなければG/A基板交換 インバータ運転中にインバータ基板コネクタCN52CにDC12Vが印加されているか確認 72Cコイル抵抗確認 「インバータ主回路部品単品の簡易チェック方法」の項参照(P.62) ダイオードスタック抵抗確認(P.64)
E39	4220 (4320) (109)	インバータ直流部 母線電圧低下保護	①インバータ運転中にVdc ≥ 425Vを検出した場合	1.異電圧接続 2.INV基板不良	電源端子台にて電源電圧を確認 電源に問題なければINV基板を交換
E40	4220 (4320) (110)	インバータ直流部 母線電圧異常	①Vdc ≥ 400VまたはVdc ≤ 160Vを検知した場合(ハードウェア検知)	E38、E39に同じ	E38、E39に同じ
E41	4220 (4320) (111)	ハードウェア異常・ ロジック異常	①ハードウェア異常ロジック回路のみ作動した場合	1.外来ノイズ 2.INV基板不良 3.G/A基板不良 4.IPMB不良 5.DCCT不良	主要電気回路部品の故障判定方法(「インバータ出力関係のトラブル処置」の項(1)と(5)参照)(P.61)
E42	4230 (4330)	インバータ放熱板 温度過熱保護	①インバータ運転中に放熱板冷却用ファンが5分以上連続運転かつ放熱板温度(THHS1) ≥ 95℃を検知した場合	1.風路つまり 2.配線不良 3.THHS不良 4.INV基板不良 5.放熱板冷却ファン不良 6.IPMB不良	制御箱内の放熱板冷却風路につまりがないか確認 放熱板冷却ファン用配線確認 THHS1サーミスタ抵抗確認(「温度センサ」の項参照)(P.56) インバータ運転中にインバータ基板コネクタCNFANに200Vがかかっているか確認 上記運転状態で放熱板冷却ファンの運転確認 IPMB抵抗確認(「IPMB故障判定」の項参照)(P.63)

異常コード			意味・検知手段	要因	チェック方法および処置
E43	4240 (4340)	インバータ過負荷保護	①インバータ運転中にDCCT>53ArmsまたはTHHS1>90℃を10分間連続で検知した場合	1.風路ショートサイクル 2.風路詰まり 3.電源 4.配線不良 5.THHS不良 6.INV基板の放熱板冷却ファン出力不足 7.放熱板冷却ファン不良 8.電流センサ(ACCT)不良 9.圧縮機インバータ回路不良 10.圧縮機不良	ユニット排気がショートサイクルしていないか、ファンモータが故障していないか確認 放熱板冷却風路に詰まりがないか確認 電源電圧≧180Vか 放熱板冷却ファン用配線確認 THHS1サーミスタ抵抗確認(「温度センサ」の項参照)(P.56) インバータ運転中にINV基板コネクタCNFANに200Vが印加されているか確認 上記運転状態で放熱板冷却ファンの運転確認 主要電気回路部品の故障判定方法(「インバータ主回路部品単品の簡易チェック方法」の項参照)(P.62) 主要電気回路部品の故障判定方法(「インバータ出力関係のトラブル処理」の項の(4)参照)(P.62) 運転中圧縮機が異常過熱していないか →冷媒回路(圧縮機吸入温度、高圧等)確認 問題なければ圧縮機異常
E44	4260 (4360)	インバータ放熱板冷却ファン異常	インバータ起動直前に放熱板温度(THHS)≧100℃を10分検知した場合	1.E42と同じ	E42項目確認
E45	5301 (115)	センサ<インバータ交流電流>回路異常	①インバータ運転中-2Arms<出力電流実行値<2Armsを検知した場合	1.接触不良 2.ACCTセンサ不良	INV基板のCNCT2コネクタとACCT側コネクタ部接触確認 ンサ交換
E46	5301 (116)	センサ<インバータ直流電流>回路異常	①インバータ起動時の母線電流<18Apeakを検知した場合	1.接触不良 2.取付不良 3.DCCTセンサ不良 4.INV基板不良	INV基板のCNCTコネクタとDCCT側コネクタ部接触確認 DCCT取付方向確認 DCCTセンサ交換 INV基板交換
E47	5301 (117)	センサ<インバータ交流電流>回路異常	①インバータ起動直前にACCT検出回路にて異常値を検出した場合	1.INV基板不良 2.圧縮機地絡かつIPM不良	主要電気回路部品の故障判定方法(「インバータ不良判定」の項参照)(P.60) 圧縮機地絡、巻線異常確認、INV回路の不具合確認 「インバータ出力関係のトラブル処理」の項の(2)と(5)参照(P.61)
E48	5301 (118)	センサ<インバータ直流電流>回路異常	①インバータ起動直前にDCCT検出回路にて異常値を検出した場合	1.接触不良 2.INV基板不良 3.DCCTセンサ不良 4.圧縮機地絡かつIPM不良	INV基板のCNCTコネクタとDCCT側コネクタ部接触確認 INV基板異常検出回路確認 「インバータ出力関係のトラブル処理」の項の(1)参照(P.61) 2.までで問題ない場合、DCCT交換、DCCT極性確認 圧縮機地絡、巻線異常確認、INV回路の不具合確認 「インバータ出力関係のトラブル処理」の項の(2)と(5)参照(P.61)
E49	5301 (119)	IPMオープン/センサ<インバータ交流電流>抜け検知異常	①INV起動直前にIPMのオープン破壊またはCNCT2抜けを検知した場合(起動直前の自己診断動作にて十分な電流検知ができない場合)	1.ACCTセンサ抜け 2.配線接続不良 3.ACCTセンサ不良 4.圧縮機断線 5.圧縮機インバータ回路不具合	ンサ接続確認(ACCT取付状態確認) INV基板のCNDR2、G/A基板のCNDR1接続を確認 ンサACCT抵抗値確認 (「インバータ主回路部品単品の簡易チェック方法」の項参照)(P.62) 圧縮機地絡、巻線異常確認 「インバータ出力関係のトラブル処理」の項の(2)と(5)参照(P.61) インバータ回路の不具合確認 「インバータ出力関係のトラブル処理」の項の(2)と(5)参照(P.61)
E50	5301 (120)	インバータ交流電流センサ誤配線検知異常	①ACCTセンサ取付状態が不適切であることを検知	1.ACCTセンサ誤取付	電流センサACCT取付方向確認 「インバータ主回路部品単品の簡易チェック方法」の項参照(P.62)
E51	0403 (4300)	シリアル通信<メイン基板>異常	メイン基板とINV基板のシリアル通信が成立しない	1.配線不良 2.INV基板SW設定不良 3.INV基板不良	メイン基板コネクタCNRS3とINV基板コネクタCNRS2間配線およびコネクタ部の接触を確認 INV基板のディップスイッチSW1-4のOFF確認 電源リセットしても再現する場合はINV基板を交換
E52	4121	アクティブフィルタ異常	アクティブフィルタを接続していない物件でアクティブフィルタスイッチがONとなっている。	1.ディップスイッチ設定間違い	メイン基板のディップスイッチ(SW3-8)をOFFにする。
1E70 2E70 3E70	1102 1302 (4108)	機械式開閉器作動 1.圧力開閉器<高圧> (63H1,63H2,63H3) または 2.温度開閉器<吐出> (26C1,26C2,26C3)	1.圧力開閉器<高圧> ①圧力開閉器2.94MPaが作動した場合は異常停止し、異常コードを表示する。この時メモリに異常コードを記憶する。  2.温度開閉器<吐出> ①温度開閉器135℃が作動した場合は異常停止し、異常コードを表示する。この時メモリに異常コードを記憶する。	1.操作弁類の操作不良 2.ショートサイクル運転 3.熱交換器の汚れ 4.ファンモータ不良 5.ファンモータコネクタ抜け 6.圧力開閉器<高圧>のコネクタ抜け 7.冷媒量過多 8.圧力開閉器<高圧>または配線異常 9.ヒューズ切れ 1.ガス漏れ、ガス不足 2.過負荷運転 3.インジェクション回路の作動不良 4.操作弁類の操作不良 5.ファンモータ不良 ファンコン不良 6.高低圧間のガス漏れ 7.開閉器または配線異常 8.ヒューズ切れ	操作弁類の全開を確認 吸込み空気温度の確認 熱交の汚れを確認 ファンモータの点検 ファンモータコネクタの差込み確認 圧力開閉器<高圧>のコネクタの差込み確認 運転中の高圧圧力確認 圧力開閉器<高圧>の故障または圧力開閉器<高圧>からメイン基板までの配線異常 ヒューズ(F1,F2,F01,F4)が切れていないかチェック サイトグラス確認 冷媒の追加 運転データの確認 吸入ガス温度の確認 LEV1の作動確認 LEV1・液噴射弁入出口の温度確認(LEV1開度固定モード使用)電磁弁<インジェクション>の作動確認 操作弁類の全開を確認 ファンの点検 ファンコン出力値と出力電圧の確認 電磁弁<バイパス>21R5前後の配管温度確認 開閉器の故障または開閉器からメイン基板までの配線異常 ヒューズ(F1,F2,F01,F4)が切れていないかチェック

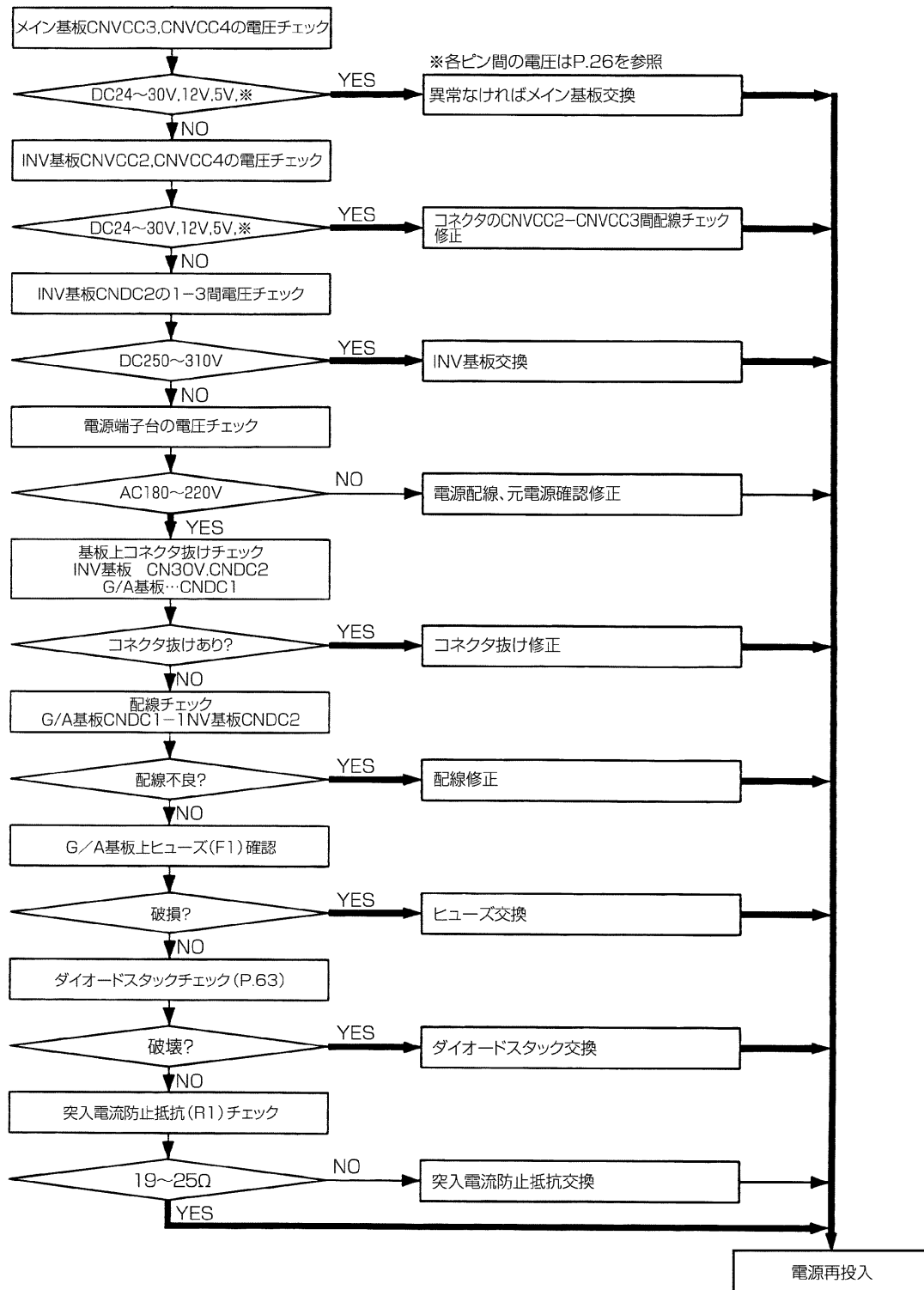
異常コード	意味・検知手段		要因	チェック方法および処置	
1E70 2E70 3E70	1102 1302 (4108)	3.熱動過電流継電器 :OCR(定速圧縮機) (51C2,51C3)	3.熱動過電流継電器(定速圧縮機) ①定速圧縮機運転中にOCR (50Aoff)作動を検知すると異常 停止し異常コードを表示す る。この時メモリに異常コード を記憶する。	1.定速圧縮機異常 2.電源配線不良 3.熱動過電流継電器 または配線異常 4.ヒューズ切れ	定速圧縮機が故障していないか確認 定速圧縮機への配線が短絡していないか確認 熱動過電流継電器の故障または開閉器からメイン 基板までの配線異常 ヒューズ(F1,F2,F01,F4)が切れていないかチェック
Lo	低圧表示	低圧圧力が-0.100MPa以下で あることを意味します。	1.低圧の低下 2.圧力センサ<低圧> 異常	低圧圧力の確認 主要電気回路部品の故障判定方法(「圧力センサ」の項参照)(P.54) 低圧センサのコネクタ抜けがないかチェック	
H2	インバータ圧縮機 運転周波数固定運転中	インバータ圧縮機の運転周波数 を固定して運転している。	インバータ圧縮機運転 周波数固定モードを 使用している	意図して運転周波数を固定していない場合は解除 (Auto設定)してください。 (「目標蒸発温度設定ならびにその他設定方法」の項参照)(P.31)	
FAn	凝縮器用ファン出力 固定運転中	凝縮器用送風ファン出力を固定 して運転している。	凝縮器ファン出力 固定モードを使用 している	意図してファン出力を固定していない場合は解除 (Auto設定)してください。 (「目標蒸発温度設定ならびにその他設定方法」の項参照)(P.31)	
LEU1	インバータ圧縮機電子膨 張弁<インジェクション> LEV1開度固定運転中	インバータ圧縮機の電子膨張弁 <インジェクション>LEV1の開度 を固定して運転している。	No.1圧縮機電子膨張弁<イ ンジェクション>LEV1開度 固定モードを使用している	意図してインジェクションLEV開度を固定していない場合 は解除(Auto設定)してください。 (「目標蒸発温度設定ならびにその他設定方法」の項参照)(P.31)	
LEU4	電子膨張弁<サブクー ル>LEV4開度固定運 転中	電子膨張弁<サブクー ル>LEV4開度を固定して運転し ている。	電子膨張弁<サブクー ル>LEV4開度固定モ ードを使用している	意図してサブクーリングLEVの開度を固定していない 場合は解除(Auto設定)してください。 (「目標蒸発温度設定ならびにその他設定方法」の項参照)(P.31)	

以下は負荷側と通信がある場合に出る異常

異常コード	意味・検知手段		要因	チェック方法および処置	
E53	6600	アドレス2重定義異常	同じアドレスのユニットが 送信していることを確認した 場合に検知するエラー	1.室外ユニット・室内 ユニット・リモコン等 のコントローラの中 に同じアドレスが 2台以上ある。 2.伝送信号上にノイズ が入り、信号が変化 してしまった場合	E53エラー発生した場合には、ユニット運転スイッチ にて異常解除し、再度運転します。 a)5分以内に再度、異常発生した場合 →異常発生元と同じアドレスのユニットを探します。 b)5分以上運転しても、異常発生しない場合 →伝送線上の伝送波形・ノイズを調査します。
E54	6602	伝送プロセッサH/W 異常	伝送プロセッサが"0"を送信 したつもりであるのに、 伝送線上には、"1"が出ている。	1.電源をONしたままで、室内ユニット・室外ユニットのいずれかの伝送線の 配線を工事または、極性変更した場合送信データ同士が衝突した時に波形が 変形し、エラーを検知する。 2.室内ユニットに100V電源を接続した場合 3.伝送線の地絡 4.複数冷媒系統をグルーピングする場合に、複数の室外ユニットの給電コネクタ (CN40)を挿入 5.異常発生元のコントローラ不良 6.伝送線上のノイズにより、伝送データが変化した場合 7.集中管理用伝送線に電圧が印加されていない。	
E55	6603	伝送路(BUS BUSY) 異常	①衝突負けオーバーエラー 伝送の衝突により送信でき ない状態が、4~10分間 連続で発生した場合 ②ノイズ等により、伝送線上に データが出せない状態が 4~10分間連続で発生した 場合	1.伝送線上にノイズ等 の短い周期の電圧が 連続して混入して いるため、伝送 プロセッサが送信 できない状態と なっている。 2.発生元コントロー ラの不良	伝送線上の伝送波形・ノイズを調査します。 調査方法は、<伝送波形・ノイズ調査要領>によります。 →ノイズのない場合には、発生元のコントローラ不良 →ノイズのある場合には、ノイズ調査を行います。
E56	6606	不正電文長異常	基板内機器プロセッサと 伝送プロセッサの間の通信不良	1.発生元コントローラ の偶発的な誤動作に より、データが正常に 伝わらなかったため に発生した異常 2.発生元コントロー ラの不良	室外ユニット、室内ユニットの電源を遮断します。 (別々に電源OFFした場合、マイコンがリセットされない) ため、復旧しない。 →再度、同じ異常が発生した場合は、発生元コントローラの 不良
E57	6607	送信相手(ACK)なし エラー	送信後、相手からの返事(ACK信号)がない場合に、送信側のコントローラが検知する異常 (例：30秒間隔の再送で6回連続ACK信号がない場合に、送信側が異常を検知する。)		

## 4. 電源回路チェック要領

メイン基板のデジタル表示が点灯していない場合、下表に従いチェックを行ってください。

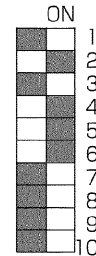


# 12. 主要電気回路部品の故障判定方法

## 1. 圧力センサ

### (1) 圧力センサ〈高圧〉(PSH)

- ① 圧力センサ〈高圧〉による検知圧力と圧力計〈高圧〉と比較しながら下記aから手順に従ってチェックを行う。  
 メイン基板のディップスイッチSW1を右記のようにすると、圧力センサ〈高圧〉の検知圧力が表示される。

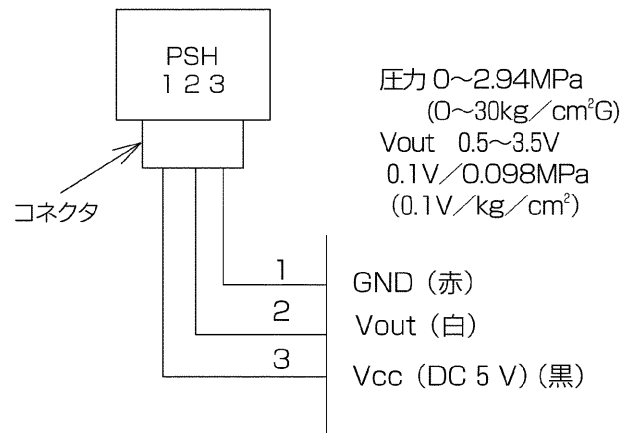


- a. 停止状態にて圧力計〈高圧〉とLD1表示による圧力を比較する。  
 (ア) 圧力計〈高圧〉が0~0.098MPa (0~1kg/cm<sup>2</sup>G) 程度の場合→ガス漏れによる内圧低下  
 (イ) LD1表示による圧力が0~0.098MPa程度の場合→コネクタの接触不良、外れを確認しdへ  
 (ウ) LD表示による圧力が2.96MPa (30kg/cm<sup>2</sup>G) 以上の場合→cへ  
 (エ) (ア)(イ)(ウ)以外の場合は運転にて圧力を比較する→bへ
- b. 運転状態にて圧力計〈高圧〉とLD1表示による圧力を比較する。  
 (ア) 両圧力差が0.098MPa (1kg/cm<sup>2</sup>G) 以内の場合→圧力センサ〈高圧〉、メイン基板ともに正常  
 (イ) 両圧力差が0.098MPa (1kg/cm<sup>2</sup>G) を超える場合→圧力センサ〈高圧〉不良 (特性劣化)  
 (ウ) LD1表示による圧力が変化しない場合→圧力センサ〈高圧〉不良
- c. 圧力センサ〈高圧〉コネクタをメイン基板から取外し、LD1表示による圧力をチェックする。  
 (ア) LD1表示による圧力が0~0.098MPa (0~1kg/cm<sup>2</sup>G) 程度の場合→圧力センサ〈高圧〉不良  
 (イ) LD1表示による圧力が2.96MPa (30kg/cm<sup>2</sup>G) 程度の場合→メイン基板不良
- d. 圧力センサ〈高圧〉コネクタをメイン基板から取外しコネクタ (PSH) の2番-3番間を短絡してLD1表示による圧力をチェックする。  
 (ア) LD1表示による圧力が2.96MPa (30kg/cm<sup>2</sup>G) 以上の場合→圧力センサ〈高圧〉不良  
 (イ) (ア)以外の場合→メイン基板不良

### ② 圧力センサ〈高圧〉の構成

圧力センサ〈高圧〉は右図の回路にて構成され、赤-黒間にDC5Vを加えると、白-黒間に圧力に応じた電圧が出され、この電圧をマイコンが取込んでいる。  
 出力電圧は0.098MPa (1kg/cm<sup>2</sup>G) 当り0.1Vです。

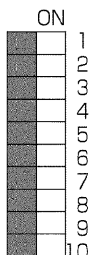
注) 圧力センサ本体に記載されているピン番号とメイン基板に記載されているピン番号は、同一ではありませんので、圧力センサ交換時には、十分注意願います。  
 (コネクタの差し間違いに十分注意ください。)



## (2) 圧力センサ〈低圧〉(PSL1~PSL3)

① 圧力センサ〈低圧〉による検知圧力と低圧ゲージ圧力(マニホールドゲージなどを使用して低圧圧力を確認してください)と比較しながら下記aから手順に従ってチェックを行う。

メイン基板のディップスイッチSW1とロータリスイッチを以下のようにすると圧力センサ〈低圧〉の検知圧力が表示される。



かつ

LD1表示	ロータリスイッチ設定	
	SWU2	SWU1
PSL1の圧力表示	1	0
PSL2の圧力表示	2	0
PSL3の圧力表示	3	0

a. 停止状態にてゲージ圧力とLD1表示による圧力を比較する。

- (ア) ゲージ圧力が0~0.098MPa (0~1kg/cm<sup>2</sup>G) 程度の場合→ガス漏れによる内圧低下
- (イ) LD1表示による圧力が0~0.098MPa程度の場合→コネクタの接触不良、はずれを確認しdへ
- (ウ) LD表示による圧力が2.96MPa (30kg/cm<sup>2</sup>G) 以上の場合→cへ
- (エ) (ア)(イ)(ウ)以外の場合は運転にて圧力を比較する→bへ

b. 運転状態にてゲージ圧力とLD1表示による圧力を比較する。

- (ア) 両圧力差が0.03MPa (0.3kg/cm<sup>2</sup>G) 以内の場合→圧力センサ〈低圧〉、メイン基板ともに正常
- (イ) 両圧力差が0.03MPa (0.3kg/cm<sup>2</sup>G) を超える場合→圧力センサ〈低圧〉不良(特性劣化)
- (ウ) LD1表示による圧力が変化しない場合→圧力センサ〈低圧〉不良

c. 圧力センサ〈低圧〉コネクタをメイン基板から取り出し、LD1表示による圧力をチェックする。

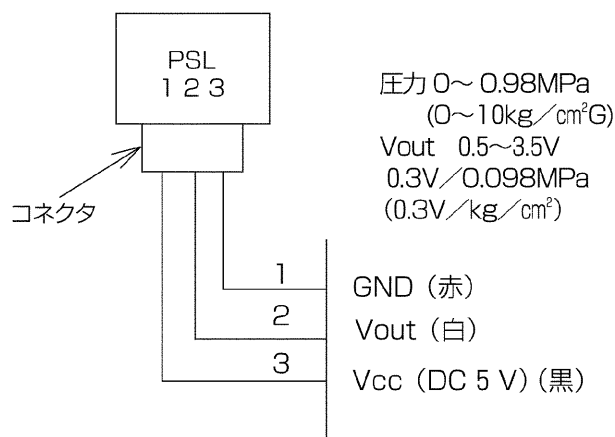
- (ア) LD1表示による圧力が0~0.098MPa (0~1kg/cm<sup>2</sup>G) 程度の場合→圧力センサ〈低圧〉不良
- (イ) LD1表示による圧力が2.96MPa (30kg/cm<sup>2</sup>G) 程度の場合→メイン基板不良
  - ・外気温度30℃以下の場合→メイン基板不良
  - ・外気温度30℃を超える場合→eへ

d. 圧力センサ〈低圧〉コネクタをメイン基板から取り出しコネクタ(PSL)の2番~3番間を短絡してLD1表示による圧力をチェックする。

- (ア) LD1表示による圧力が1.37MPa (14kg/cm<sup>2</sup>G) 以上の場合→圧力センサ〈低圧〉不良
- (イ) (ア)以外の場合→メイン基板不良

e. 圧力センサ〈高圧〉コネクタ(PSH)をメイン基板から取り出し、圧力センサ〈低圧〉(PSL)用のコネクタに差込んで、LD1表示による圧力をチェックする

- (ア) LD1表示による圧力が1.37MPa (14kg/cm<sup>2</sup>G) 以上の場合→メイン基板不良
- (イ) (ア)以外の場合→圧力センサ〈低圧〉不良



## ② 圧力センサ〈低圧〉の構成

圧力センサ〈低圧〉は右図の回路にて構成され、赤-黒間にDC5Vを加えると、白-黒間に圧力に応じた電圧が出され、この電圧をマイコンが取り込んでいる。出力電圧は0.098MPa (1kg/cm<sup>2</sup>G) 当り0.3Vです。

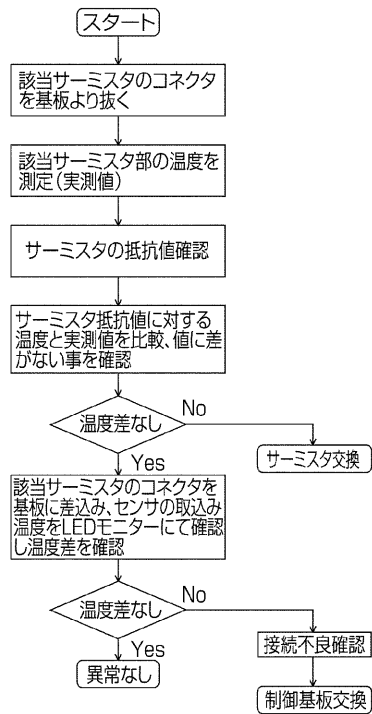
注) 圧力センサ本体に記載されているピン番号とメイン基板に記載されているピン番号は、同一ではありませんので、圧力センサ交換時には、十分注意願います。(コネクタの差し間違いに十分注意ください。)



## 2. 温度センサ

以下のフローに従って故障判定を行ってください。

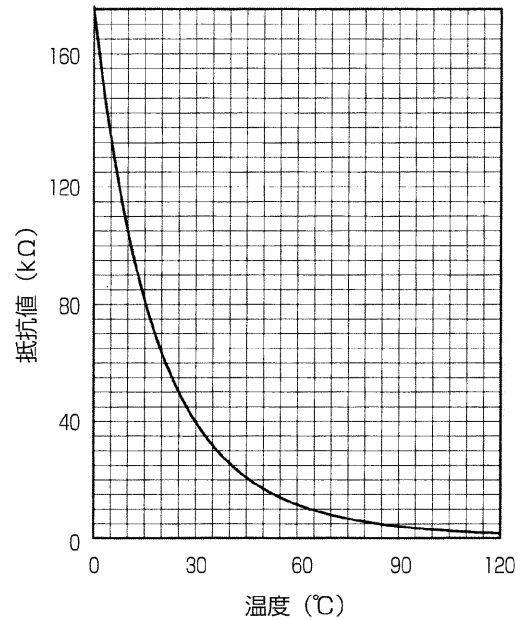
### サーミスタ故障判定要領



### 【放熱板サーミスタ：THHS1, THHS2】

サーミスタ  $R_{50} = 17k\Omega \pm 2\%$

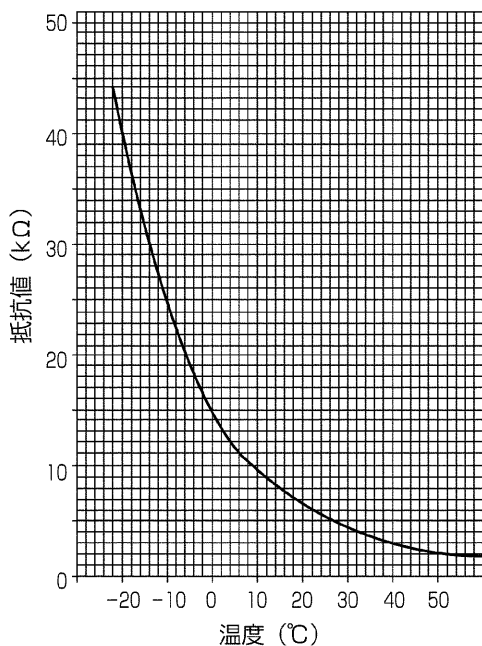
$$R_t = 17 \exp\left\{4170\left(\frac{1}{273+t} - \frac{1}{323}\right)\right\}$$



### 【低温用サーミスタ：TH2-1~TH2-3, THC, TH4, TH5, TH6】

サーミスタ  $R_0 = 15k\Omega \pm 3\%$

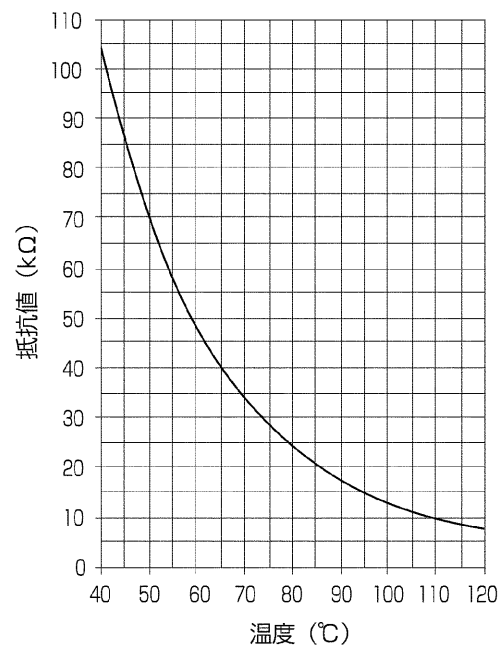
$$R_t = 15 \exp\left\{3480\left(\frac{1}{273+t} - \frac{1}{273}\right)\right\}$$



### 【高温用サーミスタ：TH1】

サーミスタ  $R_{120} = 7.465k\Omega \pm 2\%$

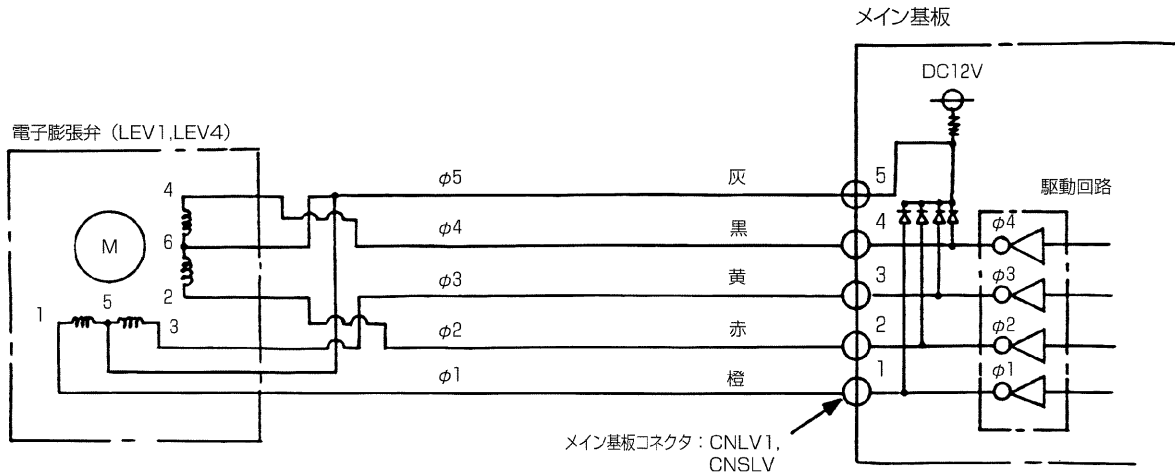
$$R_t = 7.465 \exp\left\{4057\left(\frac{1}{273+t} - \frac{1}{393}\right)\right\}$$



### 3. 電子膨張弁 (LEV1, LEV4)

弁の開度はパルス数に比例して変化します。

<メイン基板と電子膨張弁 (LEV1, LEV4) の結線>



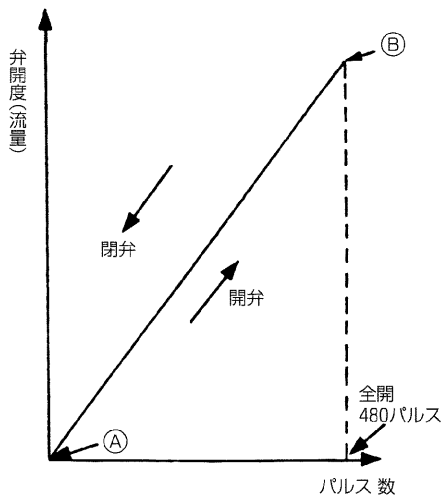
<パルス信号の出力と弁動作>

閉弁時 1→2→3→4→5→6→7→8→1  
 開弁時 8→7→6→5→4→3→2→1→8  
 の順に出力パルスが変化する

出力(相) 番号	出力状態							
	1	2	3	4	5	6	7	8
φ1	ON	OFF	OFF	OFF	OFF	OFF	ON	ON
φ2	ON	ON	ON	OFF	OFF	OFF	OFF	OFF
φ3	OFF	OFF	ON	ON	ON	OFF	OFF	OFF
φ4	OFF	OFF	OFF	OFF	ON	ON	ON	OFF

- ※1. 電子膨張弁 (LEV1,LEV4) 開度が変化しない時は全出力相がOFFとなる。
- ※2. 出力が欠相したり、ONのままになると、モータはスムーズに回転できず、カチカチ鳴って振動が生じます。

電子膨張弁 (LEV1,LEV4) の閉弁、開弁動作



※電源投入時、弁の位置を確定するため520パルスの閉弁信号を出し、必ずⒶ点にします。(パルス信号は約17秒間出力されます。)

弁がスムーズに動く時は、電子膨張弁 (LEV1,LEV4) からの音、振動の発生はないが、弁はロックした時には、音が発生します。

※音の発生はドライバなどを当て、柄を耳につけて確認できます。

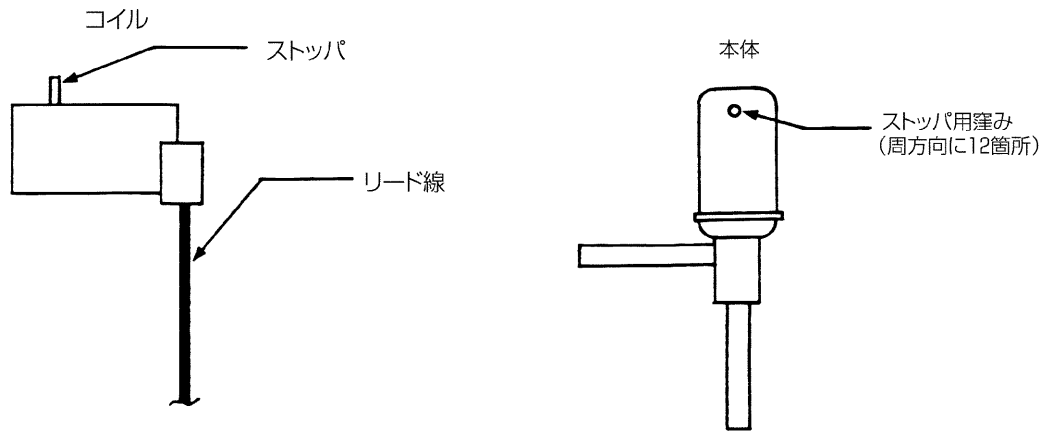
※電子膨張弁 (LEV1,LEV4) 内に液冷媒があると音が小さくなる場合があります。

判定方法および想定される故障モード

電子膨張弁 (LEV1,LEV4) メカ部のロック	①電子膨張弁 (LEV1,LEV4) がロック状態で、駆動するとモータが空回りをし、この時、カチカチという小さな音が発生する。閉時、開弁時ともに音が発生する場合は異常です。	電子膨張弁 (LEV1,LEV4) を交換する。
電子膨張弁 (LEV1,LEV4) のモータ コイルの断線 または ショート	各コイル間 (灰-橙、灰-赤、灰-黄、灰-黒) の抵抗をテストで測定し、 $46\Omega \pm 3\%$ 以内であれば正常です。	電子膨張弁 (LEV1,LEV4) コイルを交換する。
コネクタの 結線間違い または 接触不良	①コネクタ部の端子の抜けおよびリード線の色を目視チェック。 ②制御基板側のコネクタを抜き、テストにて導通チェック。	不具合箇所の導通チェック。
異物のかみ込みによる漏れ	電子膨張弁 (LEV1,LEV4) のニードル部に異物がかみ込み、制御上は全閉(開度0)を指示しているが、冷媒が漏れる。 (電子膨張弁 (LEV1,LEV4) の下流配管に霜つきがある。) ①電子膨張弁 (LEV1,LEV4) 開度固定設定モード(P.31参照)を用いて、全開 $\leftrightarrow$ 全閉を数回繰り返す。その後全閉状態にて電子膨張弁 (LEV1,LEV4) 前後の配管温度差がなければ正常です。	電子膨張弁 (LEV1,LEV4) を交換する。

## 電子膨張弁（LEV1,LEV4）コイル取外し要領 〈構成〉

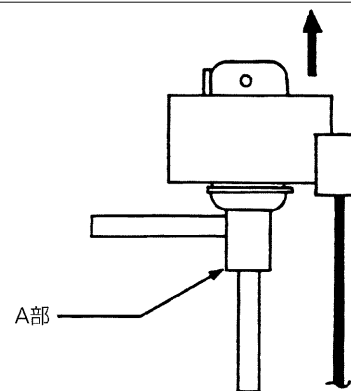
電子膨張弁（LEV1,LEV4）は図のようにコイルと本体が分離できるようになっています。



### 〈コイルの取外し方〉

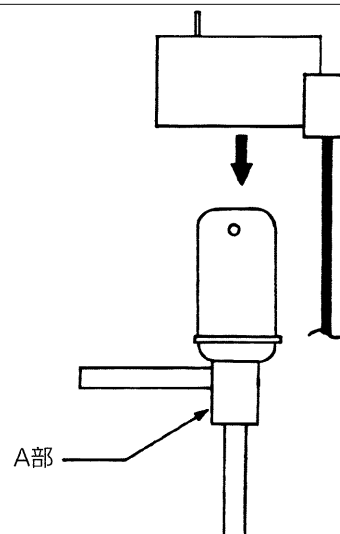
本体が動かないよう本体下部（図A部）をしっかり固定し、コイルを上方へ抜きます。この時ストッパが引っ掛かり、コイルが抜けにくいときはコイルを左右に回してストッパを本体のストッパ用窪みから外してから上に抜いてください。

本体を握らず、コイルだけを引抜くと配管に無理な力が加わり、配管が折れ曲がりますので必ず本体が動かないようにしながら取外してください。



### 〈コイルの取付け方〉

本体が動かないよう本体下部（図A部）をしっかり固定し、コイルを上方から差込み、コイルのストッパを本体の窪みに確実に入れてください（ストッパ用の窪みは本体の周方向に4カ所ありますがいずれの窪みでも構いません。ただし、リード線に無理がかかったり、本体の周りに巻き付いたりしないよう注意）。本体を握らず、コイルだけを押し込むと配管に無理な力が加わり、配管が折れ曲がりますので必ず本体が動かないようにしながら取付けてください。



## 4. インバータ

- a. 圧縮機のみが不良と判断した場合は、圧縮機のみを交換する。  
 (圧縮機が故障した場合、インバータに過電流が流れますが、インバータは過電流を検出しますので、インバータにダメージを与えることはありません。)
- b. インバータが不良と判断した場合は、インバータ部の不良部品を交換する。
- c. 圧縮機、インバータ部ともに不良と判断した場合は、圧縮機、インバータ部の不良部品ともに交換する。

### (1) インバータ関連の不良判定と処置

	異常表示・不具合現象	処置・点検項目
[1]	インバータ関連異常 E30～E51	(2)－ [1] へ
[2]	主電源ブレーカトリップ	a. ブレーカ容量チェック b. インバータ以外の電気系統ショート・地路チェック c. a. b. でなければ(3)－ [1] へ
[3]	主電源漏電遮断器トリップ	a. 漏電遮断器容量・感度電流チェック b. インバータ以外の電気系統メグ不良 c. a. b. でなければ(3)－ [1] へ
[4]	圧縮機のみ運転しない	・ディップスイッチ表示機能(「ディップスイッチによる表示機能」(P.39)のNo.80項参照)でインバータ周波数を確認し運転状態であれば(2)－ [3] へ
[5]	圧縮機が常時大きく振動、あるいは異常音がする	(2)－ [3] へ
[6]	周辺機器にノイズがはいる	a. 周辺機器の電源配線などが室外ユニットの電源配線と近接していないかチェックする b. インバータ出力配線が電源配線、伝送線と接近していないかチェックする c. インバータ以外の電気系統メグ不良 d. 電源を別系統に変更する e. 突然発生した場合には、インバータ出力が地絡している可能性があるため(2)－ [3] へ *上記以外の場合には工場に御相談ください

- インバータ内部には大容量の電解コンデンサを使用していますので、主電源を切った後も電圧が残っており感電するおそれがあり危険です。従って、インバータ関係のチェックを行う際には、主電源を切った後も十分な時間(5～10分間) 待った後電解コンデンサの両端電圧が低下したのを確認してください。
- インバータは配線のネジの締付け不良、コネクタ差込み不良などがありますとIPMなどの部品が破損します。部品交換後に異常が発生する場合は、配線間違いが原因となっていることが多いため、配線、ネジ、コネクタ、ファストンなどの挿入状態を十分に確認してください。
- 主電源がONのままの状態、インバータ関連コネクタの抜き差しはしないでください。基板破損の原因になります。
- 電流センサは、基板に接続せずに電流を流すと破損します。インバータを運転する場合には必ず対応するコネクタに接続してください。

(2)インバータ出力関係のトラブル処置

	チェック項目	現象	処置
[1] 圧縮機INV基板 異常検出回路を 確認	以下の作業を実施。 ①圧縮機INV基板CNDR2外す。 上記作業後、ユニットを運転。 異常状態を確認する。 (IPM駆動信号であるCNDR2 を外しているため、圧縮機は 運転しません。)	①IPM/過電流遮断異常となる。 (E31~37)	・INV基板交換
		②ロジック異常となる。 (E41)	・INV基板交換
		③ACCTセンサ回路異常となる。 (E45)	「電流センサACCT」 抵抗値確認し、異常の場合交換 上記ACCT正常と判断の場合、 INV基板交換
		④DCCTセンサ回路異常となる。 (E46)	・DCCT交換 DCCT交換後、再度ユニットを運 転。異常再発する場合、 ・INV基板交換 (DCCTは正常と考えられます。)
		⑤IPMオープン異常となる。 (E49)	正常→[2]へ
[2] 圧縮機地絡、 巻線異常を確認	圧縮機配線を外し、圧縮機メグ、 巻線抵抗をチェックする	①圧縮機メグ不良 1MΩ未満の場合、異常 *圧縮機内冷媒充填みなし条件 ②圧縮機巻線抵抗不良 巻線抵抗値0.18Ω(20℃)	・圧縮機交換 再度、圧縮機内冷媒充填み ないこと確認の上。 ・異常なければ[3]へ
[3] インバータ 破損有無確認 *起動直前、直後 の遮断の場合	以下の作業を実施。 ①[1]項で外したコネクタを 元に戻す。 ②圧縮機配線を外す。 ③圧縮機INV基板SW1-1をONする。 上記作業後、室外ユニットを 運転。 インバータ出力電圧をチェック する。 *電圧確認にはIPM故障判定で 使用するテストを推奨。 *インバータ出力周波数安定時 に測定。	①IPM/過電流遮断異常となる。 (E31~37)	・インバータ回路の不具合 [5]項へ
		②各線間電圧にアンバランス5% または5Vの内、大きい値以上 あれば、インバータ回路の異常 の可能性大	
[4] インバータ 破損有無確認 *定常運転中の 異常の場合	ユニットを運転。 インバータ出力電圧をチェック する。 *電圧確認にはIPM故障判定で 使用するテストを推奨。 *インバータ出力周波数安定時 に測定。	③各線間電圧にアンバランス なし	[2]へ ただし、[2]にて問題ない場合、 [5]項へ。[5]項も問題ない場合、 圧縮機交換
		①各線間電圧にアンバランス5% または5Vの内、大きい値以上 あれば、インバータ回路の異常 の可能性大	・インバータ回路の不具合 [5]項へ
[5] インバータ 回路の不具合を 確認	①IPMネジ端子の緩みを確認。	①ネジ端子緩みあり。	・IPMネジ端子全てを確認し、 ネジ締め。
	②IPM外観確認。	②IPMの膨れ割れ。	・IPM交換 IPM交換後、[3]または[4]にて動 作確認。 出力電圧にアンバランスまた は、異常再発の場合、 →G/A基板交換 交換後出力電圧にアンバラン スまたは、異常再発の場合、 →INV基板交換
	③IPM各端子間の抵抗値確認。 IPM故障判定参照。	③IPM各端子間の抵抗値異常。	・IPM交換 IPM交換後、[3]または[4]にて動 作確認。 出力電圧にアンバランスまた は、異常再発の場合、 →G/A基板交換 交換後出力電圧にアンバラン スまたは、異常再発の場合、 →INV基板交換
		④上記①~③全て正常。	・IPM交換 交換後出力電圧にアンバランス または、異常再発の場合、 →G/A基板交換 交換後出力電圧にアンバラン スまたは、異常再発の場合、 →INV基板交換

### (3)主電源ブレーカトリップ時のトラブル処置

	チェック項目	現象	処置
[1]	電源用端子台端子間抵抗 メグチェック	①0～数Ω、またはメグ不良	インバータ主回路内の各部品をチェックする(抵抗・メグなど) a. ダイオードスタック 『ダイオードスタックの故障判定』参照 b. IPM 『IPMの故障判定』参照 c. 突入電流防止抵抗 d. 電磁接触器 e. DCリアクトル f. 直流ノイズフィルタ(DC N/F) *c. ～f. は『インバータ主回路部品 単品の簡易チェック方法』参照
[2]	電源を再投入しチェック	①主電源ブレーカトリップ ②LED表示せず	
[3]	ユニットを運転し動作チェック	①主電源ブレーカトリップせず正常に運転する	a. 配線が瞬時にショートした可能性があるため、配線ショート跡を探し修復する b. a. でない場合は圧縮機不良の可能性はある
		②主電源ブレーカトリップ	・インバータ出力、圧縮機の地絡などが考えられるため(2)～[3]へ

### (4)インバータ主回路部品単品の簡易チェック方法

部品名	判定要領								
ダイオードスタック	『ダイオードスタックの故障判定』参照 (P63)								
IPM (インテリジェントパワーモジュール)	『IPMの故障判定』参照 (P62)								
突入電流防止抵抗R1	端子間抵抗チェック：22Ω±10%								
電磁接触器72C	各端子間抵抗チェック <table border="1" style="margin-left: 200px;"> <thead> <tr> <th>チェック箇所</th> <th>判定値</th> </tr> </thead> <tbody> <tr> <td>A列</td> <td>50～100Ω</td> </tr> <tr> <td>B列～E列</td> <td>∞</td> </tr> </tbody> </table>	チェック箇所	判定値	A列	50～100Ω	B列～E列	∞		
チェック箇所	判定値								
A列	50～100Ω								
B列～E列	∞								
直流リアクトルDCL	端子間抵抗チェック：1Ω以下(ほぼ0Ω) 端子-シャーシ間抵抗チェック：∞								
大電流基板	各端子間、端子-ケース間抵抗チェック <table border="1" style="margin-left: 200px;"> <thead> <tr> <th>チェック箇所</th> <th>判定値</th> </tr> </thead> <tbody> <tr> <td>FN3-6、FN2-4</td> <td>1Ω以下(ほぼ0Ω)</td> </tr> <tr> <td>FN1-2、FN2-3、FN4-6</td> <td>∞</td> </tr> <tr> <td>FN1、FN2、FN3、FN4、FN6</td> <td>∞</td> </tr> </tbody> </table>	チェック箇所	判定値	FN3-6、FN2-4	1Ω以下(ほぼ0Ω)	FN1-2、FN2-3、FN4-6	∞	FN1、FN2、FN3、FN4、FN6	∞
チェック箇所	判定値								
FN3-6、FN2-4	1Ω以下(ほぼ0Ω)								
FN1-2、FN2-3、FN4-6	∞								
FN1、FN2、FN3、FN4、FN6	∞								
電流センサ ACCT	CNCT2接続線のコネクタを外し 端子間抵抗チェック：60Ω±3% 1-2PIN間 (U相) 3-4PIN間 (W相) <p style="text-align: center;">※ACCTの接続相、方向をチェック</p>								





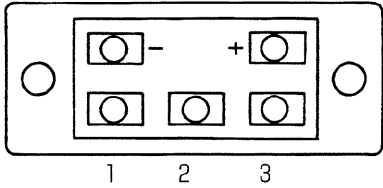
**(6)ダイオードスタックの故障判定**

ダイオードスタックの各端子間の抵抗値をテストにて測定し、その値より故障を判定します。

**〈判定値〉**

テストの抵抗レンジは最小レンジを使用してください。

・外形図

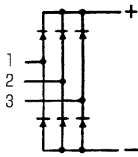


・判定値

<テスト・チェック時抵抗値 (目安)>

赤(-) / 黒(+)	+(P)	-(N)	~(R)	~(S)	~(T)
+(P)	-	5~200Ω	5~200Ω	5~200Ω	
-(N)	∞	-	∞	∞	
~(R)	∞	5~200Ω	-	-	
~(S)	∞	5~200Ω	-	-	
~(T)	∞	5~200Ω	-	-	

・内部回路図



**(7)インバータ部品交換時の注意事項**

①配線間違い、緩みは十分にチェックすること

IPM、ダイオードスタックなどの主回路部品配線に間違い、緩みがあるとIPMが破損するおそれがあるので、配線のチェックは十分に行ってください。

特に、ネジ締付不良は発見しにくいので、作業後に再度増し締めを行ってください。

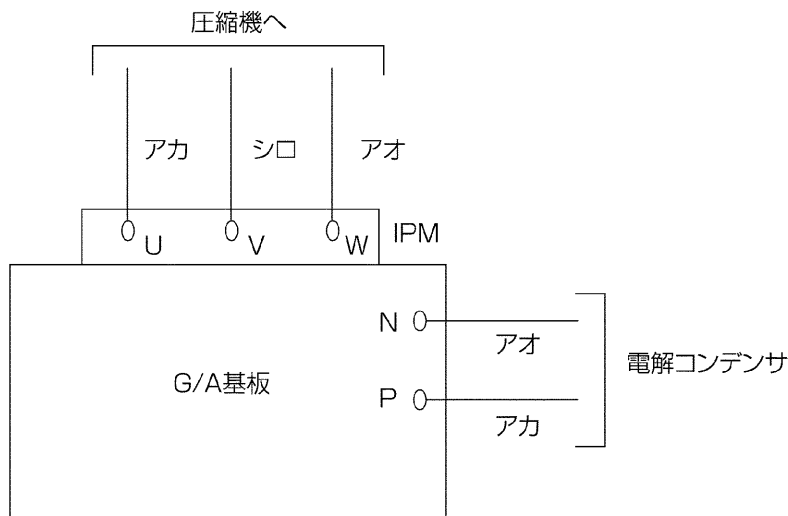
また、IPMの制御端子は細かいので、G/A基板との接続は注意しながら行ってください。

IPMから圧縮機への出力配線を誤って接続すると圧縮機が破損しますので、下記の配線図を参考に色順には十分ご注意の上作業してください。

②IPM、ダイオードスタックの放熱面にはサービスパーツに添付している放熱用グリスを均一に塗ること

放熱用グリスはIPM、ダイオードスタック裏面全体に薄く付着させ、固定用ネジで確実に固定してください。

このグリスが配線端子に付着すると接触不良の原因となりますので、誤って付着した場合は確実にふき取ってください。



# 13. 故障した場合の処置

## 1. 故障時の注意

万一何らかの原因により、ユニットおよび冷媒回路部品が故障した場合は、故障再発防止のため次の点に注意ください。

- 同じ故障を繰り返さないように故障診断を行い、故障箇所と故障原因を必ず突き止めてください。
- 配管溶接部からのガス漏れを修理する場合は冷媒を必ず回収し、窒素ガスを通しながら溶接を行ってください。
- 部品（圧縮機を含む）故障の場合はユニット全体を交換するのではなく、不良部品のみ交換してください。
- ユニットを廃棄する場合は必ず冷媒を回収してから行ってください。故障原因が不明の場合は、ユニットの形名・製造番号および故障状況を調査の上、担当サービス会社へご連絡ください。

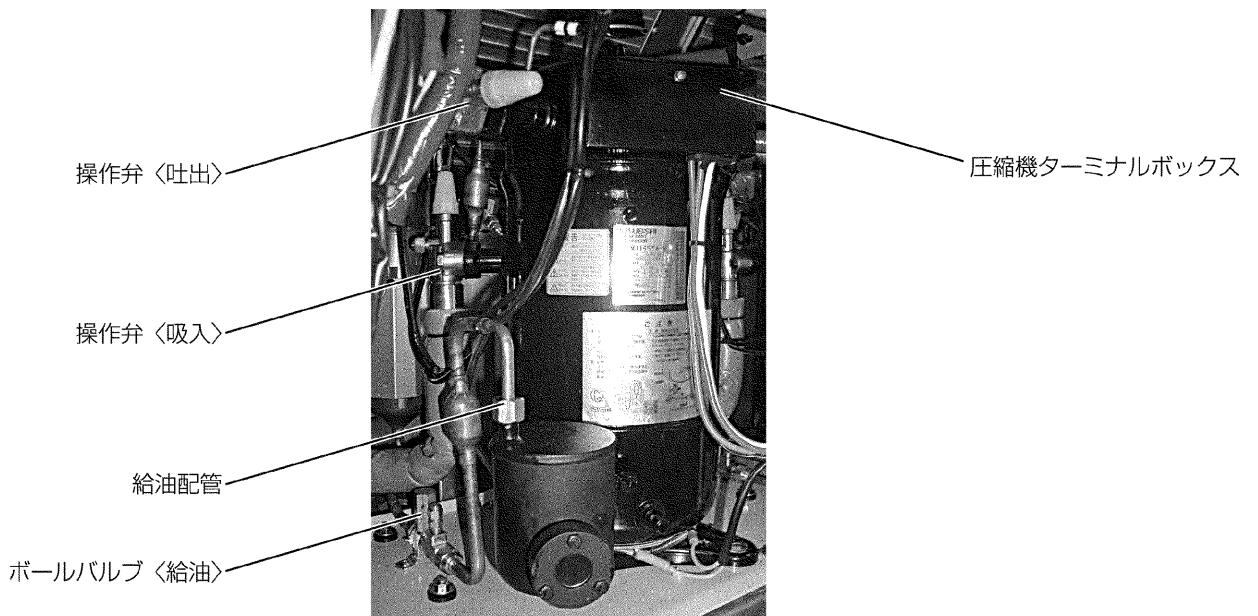
## 2. 圧縮機の交換

■万一圧縮機が故障した場合は、下記の手順で交換してください。なお、冷凍・冷蔵物が圧縮機交換中に傷まないよう注意が必要です。

- ①ポンプダウン運転後、スイッチ<運転-停止> (SW1) をOFFにし、主電源をOFFしてください。  
(注意：操作弁<吸入>によるポンプダウンは行わないでください。)
- ②操作弁<吸入>・操作弁<吐出>・ボールバルブ<給油>・ボールバルブ<インジェクション>を閉じ、冷媒回収を実施し圧縮機の残圧をOMPaにします。(注意：圧力がかかったままですと危険です。)
- ③主電源OFF後、圧縮機ターミナルボックス内の端子を外します。
- ④操作弁<吸入>を外してください。(ボルト)
- ⑤操作弁<吐出>を外してください。(ボルト)  
(注意：④⑤で古いパッキンは圧縮機に付属の新品と交換してください。)
- ⑥圧力センサ配管接続部を外してください。(フレア)
- ⑦インジェクション配管接続部を外してください。(フレア)  
(注意：液冷媒が吹出しますので皮手袋などを着用し凍傷にならないようご注意ください。)
- ⑧給油配管を外してください。(フレア)  
(注意：およそ25ccの油が流出しますのであらかじめウェスなどで対処ください。)
- ⑨圧縮機固定ナットを4カ所外し、圧縮機を持ち上げて引出します。  
(注意：配管・配線などに引掛からないようご注意ください。)
- ⑩圧縮機を交換します。
- ⑪取付けの場合は上記③～⑩を逆手順で行います。
- ⑫油封入の前にリークテストを実施願います。  
(注意：油があるとリーク精度が著しく低下します。)
- ⑬圧縮機内の真空引きをしてください。

### 【ご注意】

- ※操作弁<吸入>・操作弁<吐出>を閉めたままスイッチ<運転-停止> (SW1) をONさせないでください。
- ※ボールバルブ<給油>・ボールバルブ<インジェクション>を閉めたまま運転しないでください。
- ※圧縮機の配線 (R, S, T) は間違えないようにしてください。間違えると逆相で圧縮機が逆回転し破損します。
- ※操作弁は、閉め放しの状態にしないでください。特にインジェクション配管のボールバルブは閉めた状態で、長期間停止しますと液封状態となり危険です。
- ※配管類を取外す場合は極力配管形状の変形を避けてください。交換後に異常振動を起こす場合があります。
- ※交換後は、3時間程度運転し、油量を再確認してください。霜取運転後多量に油が返ってくる場合がありますので確認してください。  
(なお、オイルレギュレータ、Oリングの交換手順は次項に記載します。)



### 3. オイルレギュレータ, Oリング交換手順と注意

- ①ポンプダウン運転後、スイッチ<運転-停止> (SW1) をOFFにし、主電源をOFFしてください。  
(注意：操作弁<吸入>によるポンプダウンは行わないでください。)
- ②操作弁<吸入>・操作弁<吐出>・ボールバルブ<給油>・ボールバルブ<インジェクション>を閉じ、圧縮機の残圧を0MPaにします。  
(注意：圧力がかかったままですと危険です。)
- ③圧縮機の油面窓下限まで油を抜き取ってください。(約500cc)
- ④給油配管とオイルレギュレータのフレア接続部を外してください。  
(注意：およそ25ccの油が流出しますのであらかじめウェスなどで対処ください。)
- ⑤オイルレギュレータ固定ボルトを3カ所外します。  
(注意：油の流出がないようご注意ください。)
- ⑥新品のOリングに油を塗布し、新品オイルレギュレータに取付けてください。  
(OリングやOリング溝には軍手などの異物が付着しないようご注意ください。)
- ⑦Oリングが溝からずれないように圧縮機を固定してください。  
(ボルトの締付トルクは $13.2 \pm 1.5 \text{ N} \cdot \text{m}$ です。)
- ⑧油封入の前にリークテストを実施願います。  
(注意：油があるとリーク精度が著しく低下します。)
- ⑨油が不足した場合は所定量の油の追加をお願いします。  
(なお、オイルレギュレータ, Oリング交換で流出する油はおよそ800ccです。)
- ⑩圧縮機内の真空引きをしてください。
- ⑪操作弁<吸入>・操作弁<吐出>・ボールバルブ<給油>・ボールバルブ<インジェクション>を開にしてください。
- ⑫主電源をONにし、スイッチ<運転-停止> (SW1) をONにしてください。

#### 【ご注意】

- ※操作弁<吸入>・操作弁<吐出>を閉めたままスイッチ<運転-停止> (SW1) をONさせないでください。
- ※ボールバルブ<給油>・ボールバルブ<インジェクション>を閉めたまま運転しないでください。
- ※配管類を取外す場合は極力配管形状の変形を避けてください。交換後に異常振動を起こす場合があります。

## 4. 送風機交換の場合

- ①送風機を交換する場合は、主電源をOFFにしてください。
- ②モータコネクタはモータ近傍にあります。正面上パネル、ファンガードなどを外して交換してください。
- ③送風機の配線経路は元どりの経路および配線固定に戻してください。

## 5. 応急運転

### (1) 送風機を全速固定にする

(凝縮温度サーミスタ不良、コントローラ不良もしくはファンコントローラ不良などで風量が不足する場合)

- ①主電源をOFFします。
- ②サブ基板のコネクタCNPS, CNFAN1, CNFAN2を外し、応急基板に差込みます。  
(注：送風機は全速固定です。圧縮機が停止中でも全速運転をします。)
- ③主電源をONします。

### (2) 圧力センサ〈低圧〉が不良(1E06)の場合、内蔵の圧力開閉器〈低圧〉(63L)にて運転する。(EP110のみ)

EP110機種の場合、内蔵の機械式圧力開閉器〈低圧〉(63L)にて応急運転可能です。

- ①スイッチ〈運転-停止〉(SW1)を「OFF」にします。
- ②運転モード切換えスイッチ〈通常-応急〉(SW21)を「応急」にします。
- ③メイン基板の圧力センサ〈低圧〉コネクタCNLを外します。
- ④スイッチ〈運転-停止〉(SW1)を「ON」にします。

約3.5分後に圧縮機の運転を開始します。

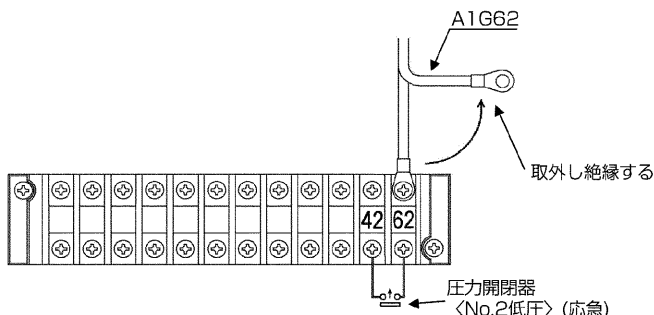
運転周波数は一次電源と同じ50/60Hzにて運転します。(周波数固定モードにて変更可能)

注：警報およびエラーコード「1E06」が出続けますので、早急に圧力センサ〈低圧〉を交換してください。

### (3) 全ての圧力センサ〈低圧〉が不良(エラーコード：1E06、2E06すべて表示)の場合圧力開閉器〈低圧〉(現地手配)で運転する。(EP185のNo.2圧縮機のみ)

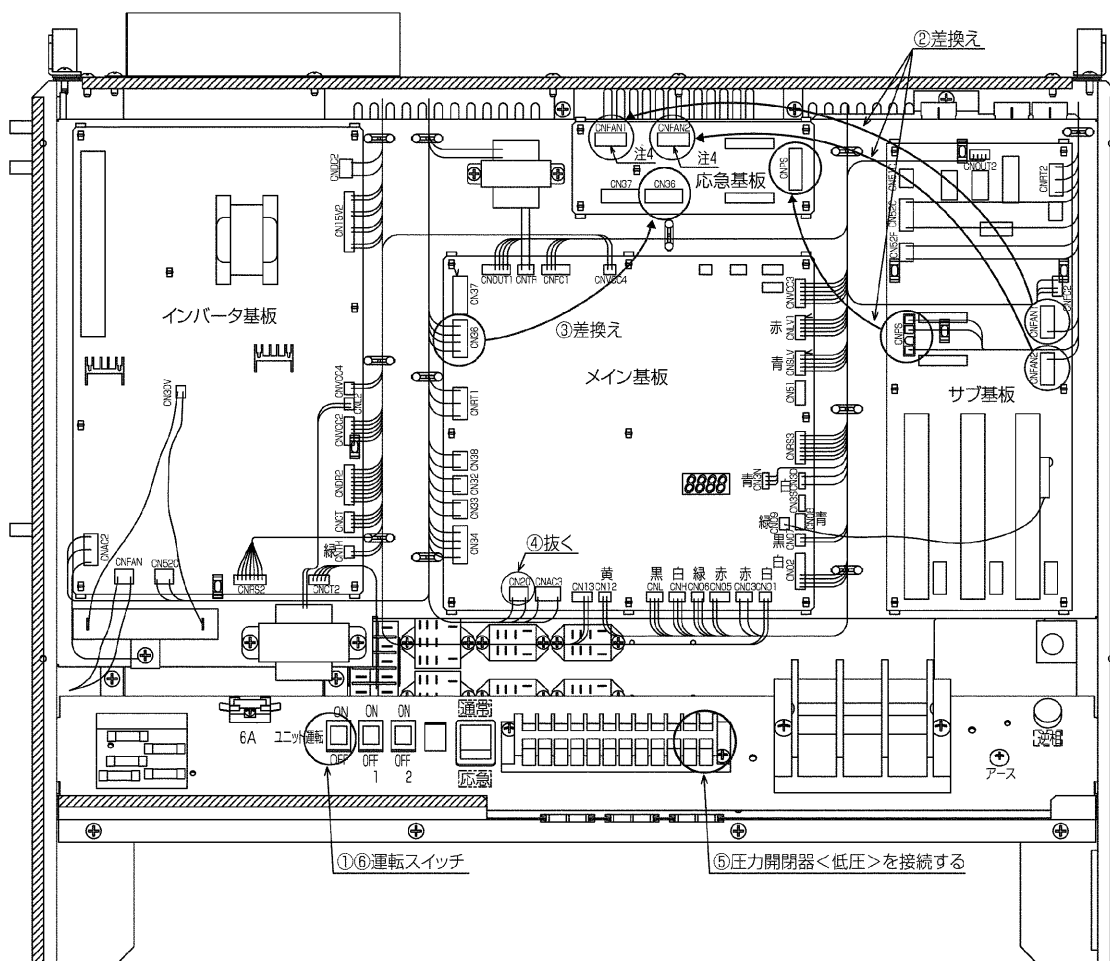
注：いずれか1個の圧力センサ〈低圧〉が正常ならばコントローラ自身で応急運転を実施します。

- ①主電源をOFFします。
- ②制御箱内にある端子台の以下の配線を取外し、圧着端子部をビニルテープなどで絶縁してください。  
圧縮機〈No.2〉：62番端子の「A1G62」
- ③圧力開閉器〈低圧〉(現地手配)を接続します。  
圧縮機〈No.2〉は端子台42番端子と62番端子の間に圧力開閉器〈低圧〉(現地手配)を接続してください。  
低圧圧力取出しは各操作弁〈吸入〉の圧力開閉器〈低圧〉のサービスポートに接続します。
- ④主電源をONします。(現地手配の圧力開閉器〈低圧〉でNo.2圧縮機ON、OFFが制御されます。)  
注：主電源をONした後も警報およびエラーコード「1E06、2E06」が出続けますので、早急に圧力センサ〈低圧〉を交換してください。



#### (4) コントローラ不良の場合、応急運転基板で運転する。(EP185のNo.2圧縮機のみ)

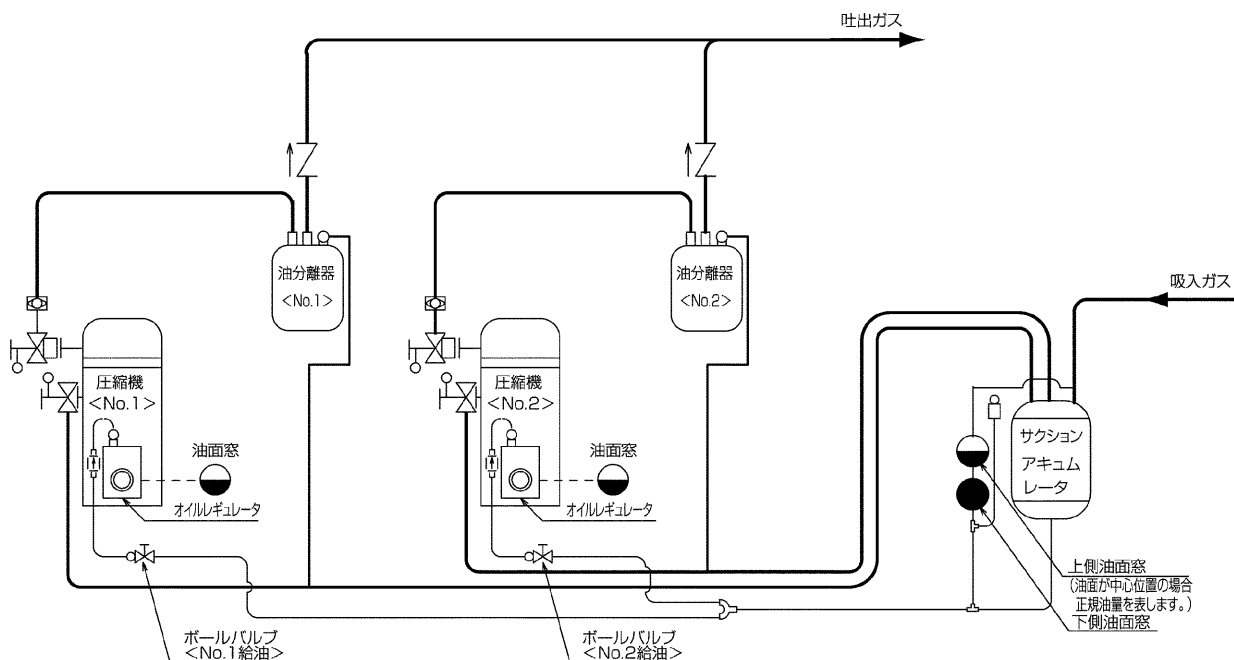
- ①スイッチ〈運転-停止〉(SW1)を「OFF」し、主電源をOFFする。
- ②サブ基板のコネクタCNPS、CNFAN1、CNFAN2を外し、応急運転基板に差込みます。  
(注：送風機は全速固定です。圧縮機が停止中でも全速運転します。)
- ③メイン基板のコネクタCN36 (No.2圧縮機用)を外し、応急運転基板に差込みます。
- ④メイン基板のコネクタCN20を取外します。
- ⑤圧力開閉器<低圧>を接続します。  
圧縮機<No.2>：42番端子と62番端子の間に圧力開閉器<低圧>(現地手配)を接続してください。  
低圧圧力取出しは各操作弁<吸入>のサービスポートに接続します。
- ⑥主電源をONし、スイッチ〈運転-停止〉(SW1)を「ON」します。  
※必要部品は圧力開閉器<低圧>です。  
当該圧力開閉器<低圧>は、サービス部品に設定しています。



## 6. 油量の確認

ユニットには、各圧縮機に油面窓（圧縮機に取付けられているオイルレギュレータの油面窓）とサククションアキュムレータに上側下側の油面窓がついています。ユニットの油の過不足は、以下の手順で確認願います。

### 油面制御回路図



圧縮機の油量は各圧縮機に取付けたオイルレギュレータ（油面調整器）で油面窓内に制御されています。

圧縮機の油量が不足すると、オイルレギュレータ内のフロート弁が開きサククションアキュムレータ内の油が圧縮機に給油されます。

工場出荷時、ユニットの保有油量はおよそ右表のようになっています。

①サククションアキュムレータ内の油量が適正か確認してください。

ユニット停止時にサククションアキュムレータ油量が下側油面窓以上、上側油面窓以下になっていることを確認してください。通常、表に示す異常時を除いて油を追加サービスする必要はありません。サククションアキュムレータの油面窓が下側油面窓未満になっている場合は次表を参照のうえ異常原因を取除いてください。

②圧縮機油面が適正か確認してください。

オイルレギュレータの油面窓内に油面があることを確認してください。油面窓上限を超える場合または、油面窓下限を下回る場合は、次表を参照して異常原因を取除いてください。

	EP110	EP185
圧縮機<No.1>	3.5 l	3.5 l
圧縮機<No.2>	-	3.5 l
サククションアキュムレータ	6.0 l	9.0 l

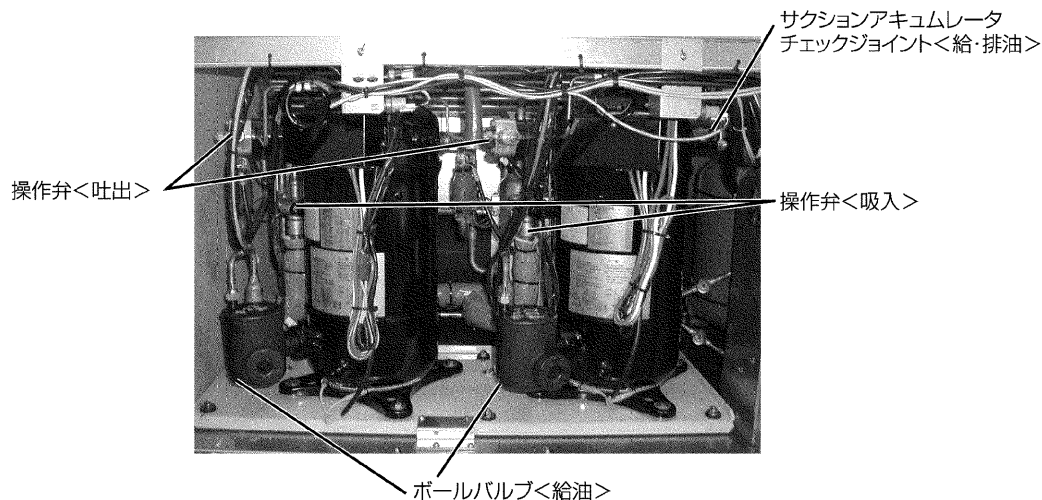
## 7. 油面異常の原因究明と対策

油面の状況		推 定 原 因	処 置
圧縮機の油面は？	サクシオンアキュムレータの油面は？		
油面窓内	上側油面窓満タン以上	油の入れすぎ。 既設ユニット等からの返油により保有油量が著しく増加している。	・油が入れすぎになっています。サクシオンアキュムレータ上側油面窓に見える量まで排油して調整願います。
	上側油面窓に見えない 下側油面窓満タン以上	正常です。	正常です。
	上側油面窓に見えない 下側油面窓に見えない	冷却器内に多量の油が溜まる。負荷側回路に多量の油が溜まる。 ホットガス延長回路に多量の油が溜まる。 サクシオンアキュムレータの油戻し穴が2カ所共氷などで詰まる。	・配管の下り勾配、枝管の取出しのトラップが正常かを見直してください。 ・膨張弁の絞りすぎ吸入ストレーナの詰まりで低圧の異常低下がないか確認ください。 ・負荷とバランスする低圧が低すぎる場合は負荷を見直してください。 ・配管口径が小さすぎないか、長すぎないか確認してください。 ・ガス漏れにより低圧が低下し、発停運転していないか冷媒量を確認してください。
		油持出し量が多い。	・油分離器の返油管詰まり。
		油が漏れている。	・油漏れ箇所がないか点検願います。
		霜取運転後などに油が返ってくる場合は、油量が少なくなる霜取運転前などに下側油面窓を超える油量であれば運転は継続できます。 給油サービスの前に原因を突き止め改善願います。  多量の油が滞留しているか、漏れ出ています至急原因を突き止め、迅速な改善をお願いします。 (長期停止中の冷却器に寝込んでいるなどが考えられます。)	
油面窓に見えない	下側油面窓満タン以上	ボールバルブ<給油>閉じたまま放置。	・ボールバルブ<給油>が全開であるか確認願います。
		油持出し量が多い。	・使用範囲外の高い蒸発温度で使用されますと圧縮機の油持出し量が増加します。 ・ポンプダウン時には一時的に持出し油量が増加する場合があります。
		オイルレギュレータ詰まり。 ストレーナ<給油>詰まり。	上記不具合は無い場合、オイルレギュレータ等の詰まりが推定されます。
上側油面窓に見えない 下側油面窓に見えない	多量の油が滞留しているか、漏れ出ています。至急原因を突き止め、迅速な改善をお願いします。 (長期停止中の冷却器に寝込んでいるなどが考えられます。)		
油面窓満タン以上	上側油面窓満タン以上	油の入れすぎ。 既設ユニット等からの返油により保有油量が著しく増加している。	・油が入れすぎになっています。 サクシオンアキュムレータ上側油面窓に見える量まで排油して調整願います。
	上側油面窓に見えない 下側油面窓満タン以上	負荷側からの急激な油戻り。	・一時的に圧縮機の油面窓が上昇する場合は何らかの原因で負荷側に油が滞留しています油が滞留する原因を取除いてください。
		オイルレギュレータのopen故障。	・上記不具合がない場合オイルレギュレータ等のopen故障が推定されます。
	上側油面窓に見えない 下側油面窓に見えない	同上	同上
		多量の液バックがある場合、圧縮機内の油に冷媒が溶け込んで油面が上昇します。 液バック運転の原因を突き止める改善をお願いします。	

給油・排油サービス後は、3時間程度運転し、油量を再確認してください。  
霜取運転後、多量に油が返ってくる場合がありますので確認してください。

## 8. 給油・排油の手順と注意

【注意】：給油・排油作業は油が飛び出すおそれがあり危険です。保護めがねを着用してください。



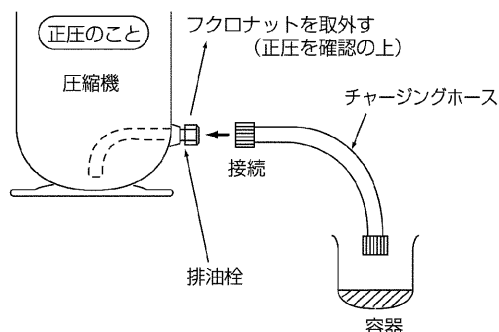
(1) 排油は次のように行ってください。

### 【サクシオンアキュムレータから油を抜く場合】

- ①ポンプダウン運転後、ユニットの運転スイッチをOFFにし、主電源をOFFにしてください。  
(注意：操作弁<吸入>によるポンプダウンは絶対に行わないでください。)
- ② 操作弁<吸入>・ボールバルブ<給油>を閉じ、サクシオンアキュムレータの残圧（低圧）が**0.05~0.3MPa**（ゲージ圧）である事を確認してください。  
(注意：チェックジョイントから油が飛び出すおそれがあり危険です。保護めがねを着用してください。)
- ③チェックジョイント<給・排油>にチャージングホースを接続し、排油容器を準備してください。
- ④アキュムレータの油面窓を見ながら最適油面（上側油面窓中央）まで油を抜き取ってください。
- ⑤チェックジョイントのキャップを忘れずに締め付け、ガス漏れなきようリークテストを実施願います。
- ⑥操作弁<吸入>・ボールバルブ<給油>を開いてください。  
(注意：操作弁<吸入>・ボールバルブ<給油>を閉めたまま運転しないでください。)
- ⑦主電源をONにし、ユニットの運転スイッチをONにしてください。

### 【圧縮機から油を抜く場合】

圧縮機の排油栓はチェックジョイントになっています。ユニットが停止後、低圧が**0.05~0.3MPa**（ゲージ圧）であることを確認の上、排油栓のフクロナットを取外し、排油栓にチャージングホースを接続し、最適油面まで油を抜いてください。





## (2) 給油は次のように行ってください。

### 【サクシオンアキュムレータへ油を給油する場合】

- ①ポンプダウン運転後、スイッチ<運転-停止> (SW1) をOFFにし、主電源をOFFにしてください。  
(注意：操作弁<吸入>によるポンプダウンは行わないでください。)
- ②操作弁<吐出>・ボールバルブ<給油>を閉じ、サクシオンアキュムレータのチェックジョイント<給・排油>を開放し、サクシオンアキュムレータの残圧を0MPaにします。  
(注意：チェックジョイントから油が飛び出すおそれがあり危険です。保護めがねを着用してください。)
- ③操作弁<吸入>サービスポートから真空引きしてください。
- ④チェックジョイント<給・排油>にチャージングホースを接続し、サクシオンアキュムレータの油面窓を見ながら最適油面  
(上側油面窓中央) まで油を充てんしてください。
- ⑤油充てん後も十分に真空引きしてください。  
(真空引き後、サクシオンアキュムレータ内にガス冷媒を大気圧まで導入してからチャージングホースを取外してください。  
空気の侵入が防止できます。)
- ⑥チェックジョイントのキャップを忘れずに締め付け、ガス漏れなきようリークテストを実施願います。
- ⑦操作弁<吐出>・ボールバルブ<給油>を開いてください。  
(注意：操作弁<吐出>・ボールバルブ<給油>を閉めたまま運転しないでください。)
- ⑧主電源をONにし、スイッチ<運転-停止> (SW1) をONにしてください。

### 【圧縮機へ油を給油する場合】

操作弁<吸入>・操作弁<吐出>・ボールバルブ<給油>・ボールバルブ<インジェクション>を閉じ、圧縮機内部の冷媒ガスを抜いて大気圧にした上で給油栓を取外して、給油口より充てんしてください。充てん後は、圧縮機内部を真空引きしてください。給油栓締め付け後、ガス漏れなきようリークテストを実施願います。

給油・排油サービス後は、3時間程度運転し、油量を再確認してください。霜取運転後多量に油が返ってくる場合がありますので確認してください。

# 14. お客様への説明

次のことをお客様に説明ください。

## 1. 保守のおすすめ

適正な運転調整を行ってください。

工事されたかたは装置を安全にかつ、事故なく長持ちさせるため、顧客と保守契約を結び、点検を実施するようお願いいたします。

## 2. 油の点検と定期的な交換

油の劣化・汚れは圧縮機の寿命に大きな影響を与えますので、汚れがひどくなった時には交換してください。

**冷凍機油はダイヤモンドフリーズMEL32を使用してください。**

交換時期の目安は次のとおりです。

1回目	試運転開始後	1日
2回目	試運転開始後	1ヶ月
3回目	試運転開始後	1年

3回目以降は1年毎に点検を行い、油が茶色に変色している時には、交換してください。

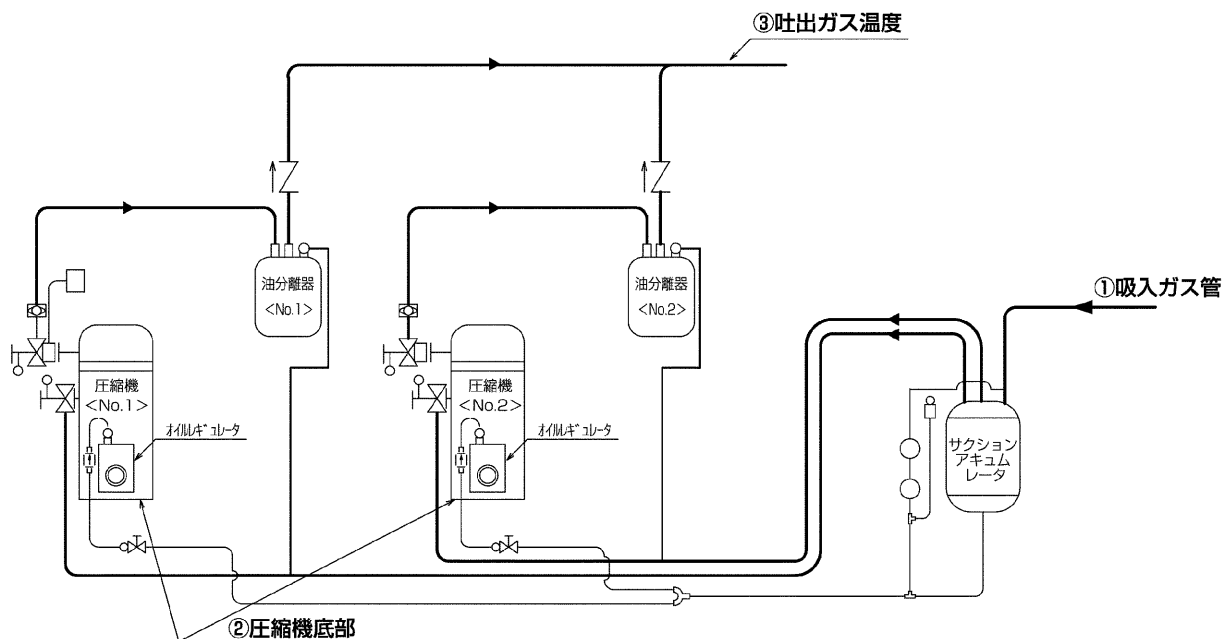
また特に汚れおよび、変色が激しいときにはドライヤも交換してください。

## 3. 連続液バック防止のご注意

霜取運転の温風吹出し防止のための短時間（ファン遅延運転）を除いて、常に圧縮機の下部に着霜している場合は連続液バック運転になっていますので、冷却器の膨張弁の開度調整、感温筒の取付位置・状態、冷却器のファン運転（停止していないか、回転数が少なくなっていないか）などを点検し、連続液バックさせないようにしてください。

## 4. 運転状態の定期的な確認

適正な運転調整を行った場合の各部温度の目安を次に示します。



各部温度の目安

使用冷媒		R404A			
蒸発温度	(°C)	-10	-30	-40	
凝縮温度	(°C)	48	44	41	
各温度	①吸入ガス温度	(°C)	0~10	-10~-5	-15~-5
	②圧縮機底部	(°C)	50~70	50~70	50~70
	③吐出ガス温度	(°C)	85~110	90~115	95~115

左表は次の条件における値です。

(1)電源：三相200V 50/60Hz

(2)吸込空気温度：32°C

(3)インバータ圧縮機運転周波数：75Hz

## 5. 凝縮器フィンの清掃

凝縮器のフィン、定期的に水道水などで掃除し、清浄な状態でご使用ください。フィンが汚れたままだと、高圧上昇の原因になります。

この時、ファンモータや端子箱に水がかからないように注意してください。

## 6. パネルの清掃

中性洗剤を柔らかな布に含ませて拭き、最後に乾いた布で洗剤が残らないように拭きとります。ベンジン・シンナー・磨き粉の使用は避けてください。ベンジン・シンナーを使用すると塗膜をいため、錆が発生することがあります。

## 7. 冷媒回路部品の点検

■ ストレーナにゴミ・異物が詰まっていますか？

→ チェックをお願いします。

また、詰まりがひどい場合、異常音が発生することもあります。

■ 操作弁〈吸入〉を閉め放しにしていますか？

→ この場合、ショートサイクル運転（ON-OFF運転）し、不冷運転または圧縮機故障に至る場合があります。

■ 操作弁のキャップ外れ・ゆるみ状態になっていませんか？

→ 操作弁〈吸入〉の場合、空気が混入し、異常高圧になり大変危険です。

他の操作弁の場合はガス漏れ（スローリーク）する場合があります。

■ 凝縮器フィンが目詰まりをおこしていませんか？

→ この場合、高圧および吐出ガス温度異常になり大変危険です。

■ 操作弁〈液〉を閉める場合、液封になっていませんか？

→ 電磁弁〈液〉（蒸発器側）や液管途中のバルブ（現地取付け）と操作弁〈液〉に挟まれる回路は液封を生じ危険です。

操作弁〈液〉でポンプダウンして液封を防止してください。

■ ドライヤ〈液〉詰まりになっていませんか？

→ この場合、冷媒不足で不冷に至ります。

■ ボールバルブ〈インジェクション〉を閉め放しにしていますか？

→ この場合、インジェクション不足で吐出ガス温度が上昇します。

長期間放置しますと、電磁弁〈インジェクション〉との間で液封を生じ危険です。

■ ドライヤ〈インジェクション〉詰まりに、なっていませんか？

→ この場合、インジェクション量不足で吐出ガス温度が上昇します。

■ インジェクションバルブ感温筒外れ・感温筒内封入ガス漏れになっていませんか？

→ この場合、インジェクション量不足で吐出ガス温度が上昇します。

■ ボールバルブ〈給油〉を閉め放しにしていますか？

→ この場合、圧縮機の油不足で圧縮機故障に至ります。

■ サクションアキュムレータ内の油量は適正ですか？

→ 「油量の確認」の項を参照ください。

# 15. ユニットの保証条件

## 1. 無償保証期間および範囲

据付けた当日を含め1年が無償保証期間です。対象は、故障した当該部品または弊社が交換を認めた圧縮機およびコンデンシングユニットであり、代品を支給します。ただし、下記使用法による故障については、保証期間中であっても有償となります。

## 2. 保証できない範囲

### (a)機種選定、冷凍装置設計に不具合がある場合

本据付工事説明書に記載事項および注意事項を遵守せずに工事を行ったり、冷却負荷に対して明らかに過大過少の能力を持つユニット選定し、故障に至ったと弊社が判断する場合。

(例 膨張弁の選定ミス・取付ミス・電磁弁なき場合、ユニットに指定外の冷媒を封入した場合、充てん冷媒の種類が表示なき場合など)

(b)弊社の製品仕様を据付けに当たって改造した場合、または弊社製品付属の保護機器を使用せずに事故となった場合。

(c)本工事説明書に指定した蒸発温度、凝縮温度、使用外気温度の範囲を守らなかったことによる事故の場合、規定の電圧以外の条件による事故の場合。

### (d)運転、調整、保守が不備なことによる事故

- ・凝縮器の凍結パンク（水冷タイプのみ）
- ・冷却水の水質不良（水冷タイプのみ）
- ・塩害による事故
- ・据付場所による事故（風量不足、腐食性雰囲気、化学薬品などの特殊環境条件）
- ・調整ミスによる事故（膨張弁のスーパーヒート、吸入圧力調整弁の設定値、圧力開閉器の低圧設定）
- ・ショートサイクル運転による事故（運転一停止おのおの5分以下をショートサイクルと称す）
- ・メンテナンス不備（油交換なき場合、ガス漏れを気づかなかった場合）
- ・修理作業ミス（部品違い、欠品、技術不良、製品仕様と著しく相違する場合）
- ・冷媒過充てん、冷媒不足に起因する事故（始動不良、電動機冷却不良）
- ・アイススタックによる事故
- ・ガス漏れ等により空気、水分を吸込んだと判断される場合。

### (e)天災、火災による事故

### (f)据付工事に不具合がある場合

- ・据付工事中取扱不良のため損傷、破損した場合
- ・弊社関係者が工事上の不備を指摘したにもかかわらず改善されなかった場合
- ・振動が大きく、もしくは運転音が大きいのを承知で運転した場合
- ・軟弱な基礎、軟弱な台枠が原因で起こした事故の場合

### (g)自動車、鉄道、車両、船舶などに搭載した場合

(h)その他、ユニット据付け、運転、調整、保安上常識になっている内容を逸脱した工事および使用方法での事故は一切保証できません。また、ユニット事故に起因した冷却物、営業補償などの2次補償は原則としていたしませんので、損害保険に加入されることをお勧めします。

(i)この製品は国内用ですので、日本国外では使用できません。アフターサービスもできません。

### 耐塩・重耐塩仕様について

耐塩仕様とは機器内外の鉄製部分やアルミ部分の腐食あるいは配管口付部分などの腐食を防止するための処理を施したもので、標準仕様よりも塩分による耐性が優れています。

ただし、発錆においては万全というわけではありません。ユニットを設置する場所や設置後のメンテナンスに十分ご留意ください。

# 16. 警報装置設置のお願い

保護回路が作動して運転が停止したときに信号を出力する端子を設けていますので警報装置を接続するようにしてください。万一、運転が停止した場合に処置が早くできます。

## 警報装置の設置について

本ユニットには、安全確保のため、種々の保護装置が取付けられています。万一、漏電遮断器や保護回路が作動した場合に、警報装置がないと、長時間にわたりユニットが停止したままになり、貯蔵品の損傷につながります。

適切な処置がすぐできるよう、警報装置の設置や、温度管理システムの確立を計画時点でご配慮くださるようお願いいたします。

### 警報ブザー（推奨品）

冷蔵庫用途での警報（ユニット異常・高温等）信号取出し用として、下記ブザーを用意しております。下記にて購入可能となります。

※取付要領書はブザーと同送します。

ブザー仕様

形名	EB4020
仕様	AC 200V 5W
外形	H37×W74.2×D32mm

連絡先：〒640-8341

和歌山市黒田132-1

福西電機（株）和歌山営業所

TEL：(073) 475-0510

FAX：(073) 475-0520

# 17. 冷媒回路

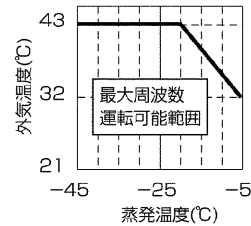
「気密試験・真空引き乾燥」の項をご参照ください。

# 18. 仕様表

項目	形名	ERA-V-EP110A(BS・BSG)	ECAV-EP185A(BS・BSG)
圧縮機	形名	—	UDK165F*-RH   UDK165T*-RH
	吐出量	m <sup>3</sup> /h	35.8   28.7/33.7
	法定トン	トン	6.53   3.6/4.2
冷凍機油	種類	—	ダイヤモンドフリーズMEL32
	油量	ℓ	圧縮機3.5   圧縮機3.5×2 アキュムレータ 6   アキュムレータ 9
出力周波数	Hz	20~90 (インバータ圧縮機) <注1>	
設計圧力 (高圧部)	MPa	2.94	
// (低圧部)	MPa	1.64	
高圧遮断装置の設定圧力	MPa	2.94	
圧縮機	台数	1	2
	強度試験圧力 (低圧部)	MPa	4.95
	気密試験圧力 (低圧部)	MPa	1.64
受液器	台数	1	
	耐圧試験圧力	MPa	4.5
	気密試験圧力	MPa	2.94
	溶栓の口径	mm	φ7.2
	溶栓の融融温度		71℃以下
空冷式凝縮器	台数	2	4
	耐圧試験圧力	MPa	—
	気密試験圧力	MPa	2.94
	溶栓の有無		なし
気液分離器	台数	1	
	耐圧試験圧力	MPa	2.46
	気密試験圧力	MPa	1.64
	溶栓の有無		なし

据付の際に現地で冷媒配管を施工した設備は配管施工部分の気密試験を設計圧力(気密試験圧力)以上で実施願います。

<注1> 最大周波数(90Hz)で運転可能な領域は、右図のとおりです。



## 据付後のチェックシート

据付工事が終わりましたら次の項目を確認のうえ試運転を行ってください。

点検項目	点検内容	点検結果
設置・据付け	コンデンシングユニットの設置回りは、必要な空間寸法が守られていますか	
冷媒配管	ガス漏れチェックは行いましたか	
	操作弁は全開にしていますか	
電気回路	端子部などに緩みがないか確認していますか	
	漏電遮断器を使用していますか	
配管同士の接触はありませんか(電気配線や構造物との接触はありませんか)		
電気配線が高温部に触れていませんか		
アースは規定どおり正しく配線されていますか		
電気配線の端子ネジ、フレアナットなどにゆるみはありませんか		
クランクケースヒータに通電されていますか(ヒータ取出し部のコネクタに触れてみる)		

試運転	騒音・振動	異常音、異常振動がないですか	
	冷媒漏れ	流出漏れ音がないですか	
		サイトグラスにフラッシュがないですか	
	運転圧力	異常な圧力(高圧・低圧)でないですか	
	電気系統	チャタリングがないですか(ON-OFF時)	
ON-OFFサイクル	ショートサイクル運転していませんか		

# ERAV-EP110A(-BS・-BSG),ECAV-EP185A(-BS・-BSG)

## 製品運搬と開梱時のお願い

### 1. 製品運搬時の注意

- PPバンドによって製品を梱包している場合、PPバンドに荷重のかかる吊下げはしないでください。
- ユニットは垂直に、搬入してください。

### 2. 製品開梱時の注意

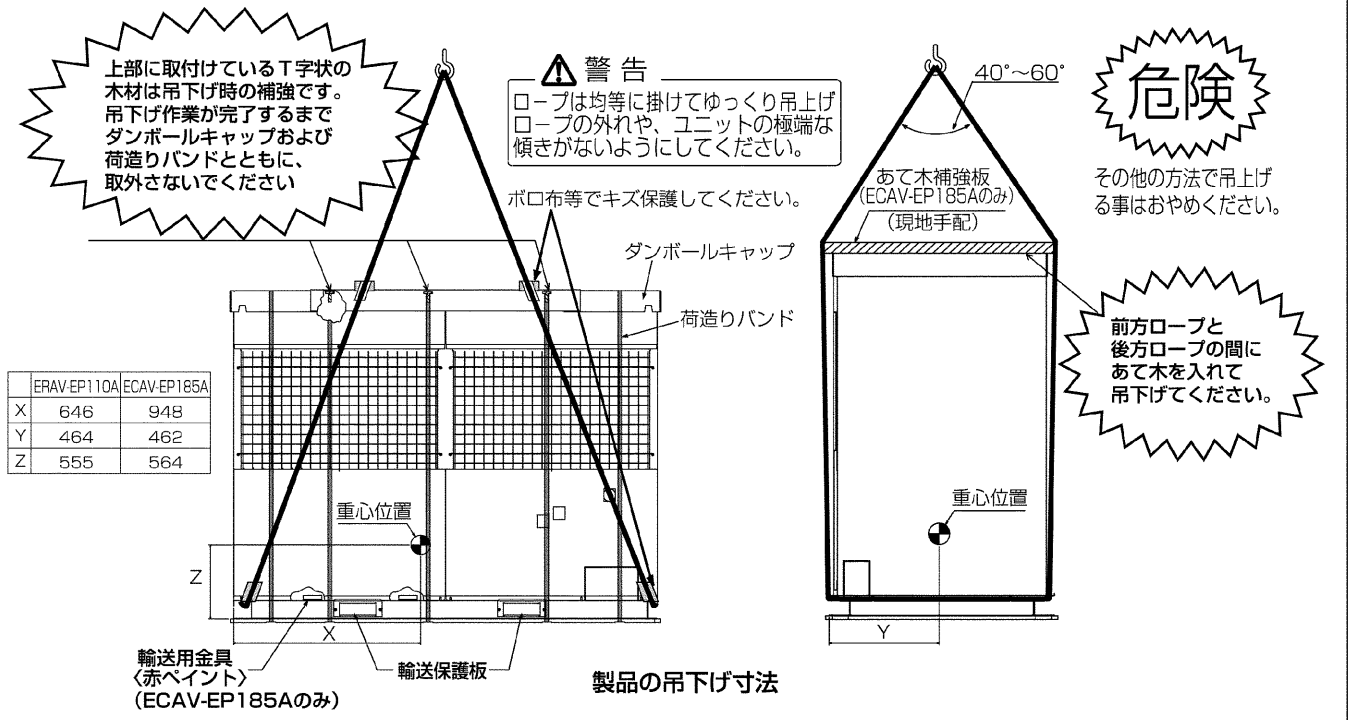
- 包装用のポリ袋で子供が遊ばないように、破ってから廃棄してください。窒息事故の原因になります。
- 輸送保護板、輸送用金具は据付完了後取外して廃棄してください。

### 3. 製品質量

形名	ERAV-EP110A(-BS・-BSG)	ECAV-EP185A(-BS・-BSG)
質量(kg)	425	685

### 4. 製品吊下げ時の注意

- 製品を吊下げて搬入する場合はロープをユニット下のアシ引掛け部左右2カ所に通してください。
- ロープは、必ず4カ所吊りとし、ユニットに衝撃を与えないようにしてください。
- ロープ掛けの角度は下図のように40°~60°以下にしてください。
- ロープは適切な長さのものを2本使用してください。〈7m以上〉  
吊下げロープの太さは、ロープ吊り部の大きさに合ったロープを使用してください。  
細すぎるロープを使用すると、ロープが切れて製品が落下する危険があります。
- 製品とロープが接触する所はキズの付く事がありますので、要所をボロボ布などで保護してください。



■ご不明な点に関するご相談はお客様相談窓口（別添）にお問い合わせください。

## 三菱電機冷熱相談センター

0037-80-2224(フリーボイス)/073-427-2224(携帯電話対応)

FAX(365日・24時間受付)

0037(80)2229(フリーボイス)・073(428)-2229(通常FAX)

**三菱電機株式会社**

〒640-8686 和歌山市手平6-5-66冷熱システム製作所

WT04405X05