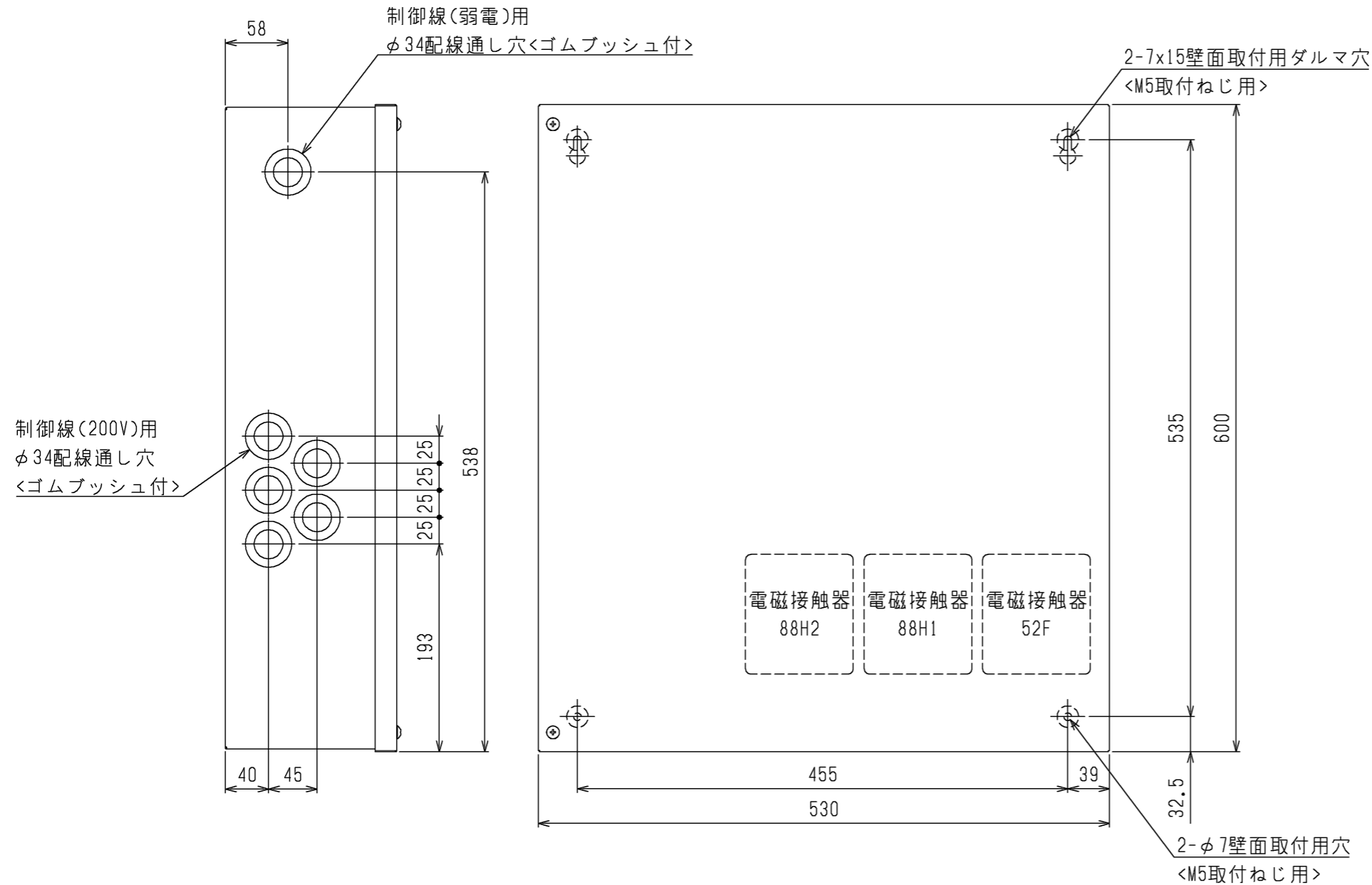


項目		単位	AC-100HQ-UC2-GE		
据付条件			屋内設置		
		°C	周囲温度-10~+40(但し、凍結・結露なきこと)		
電源			単相 200V 50/60Hz		
外装色	接触器ボックス		マンセル5Y 8/1		
	電子リモコン		マンセル4.48Y 7.92/0.66		
霜取方式		—	ホットガス		
表示灯			運転		
スイッチ			運転/停止・緊急停止・手動霜取・霜取りセット・温度シフト・操作ロック		
温度制御器	庫内温度制御方式		電子式		
	庫内温度設定範囲	°C	C&F級	F級	超F級
			-45 ~ +27	-45 ~ -15	-65 ~ -35
電熱機用接触器<注3>	個数		無		
	接点最大電流(AC200~220V)	A	-		
送風機用接触器<注3>	個数		無		
	接点最大電流(AC200~220V)	A	-		
霜取用タイマ			電子式 周期 0.5~99時間(0.5時間毎設定、運転積算時間) 時刻(1日最大12回まで)		
付属部品			サーミスタ(庫内温度、リード線30m)・サーミスタ取付具一式・リモコンケーブル(2心5m) 電子リモコン(RB-4DG)		
外形寸法 (電子リモコン)	高さ	mm	120		
	幅	mm	130		
	奥行	mm	28		
外形寸法 (接触器 ボックス)	高さ	mm	160		
	幅	mm	530		
	奥行	mm	600		
製品質量<注1>		kg	13.8		

- 注1. 電子リモコンと接触器ボックスの合計の値です。
 2. 適合コンデンシングユニット、ユニットクーラとの配線は、現地接続となります。
 3. 接触器の最大電流が、記載値を超えない範囲で使用願います。
 4. 製品仕様は改良などのため、予告なしに変更する場合があります。



制御線(200V)用
φ34配線通し穴
<ゴムブッシュ付>

制御線(弱電)用
φ34配線通し穴<ゴムブッシュ付>

2-7x15壁面取付用ダルマ穴
<M5取付ねじ用>

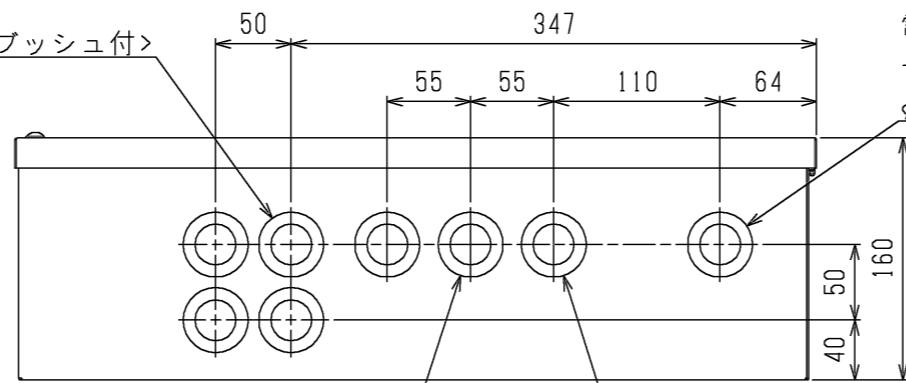


2-φ7壁面取付用穴
<M5取付ねじ用>

電磁接触器(52F, 88H1, 88H2)

二次側配線用

φ34配線通し穴<ゴムブッシュ付>



電磁接触器(52F)

一次側配線用

φ34配線通し穴<ゴムブッシュ付>

電磁接触器(88H1)

一次側配線用

φ34配線通し穴<ゴムブッシュ付>

電磁接触器(88H2)

一次側配線用

φ34配線通し穴<ゴムブッシュ付>

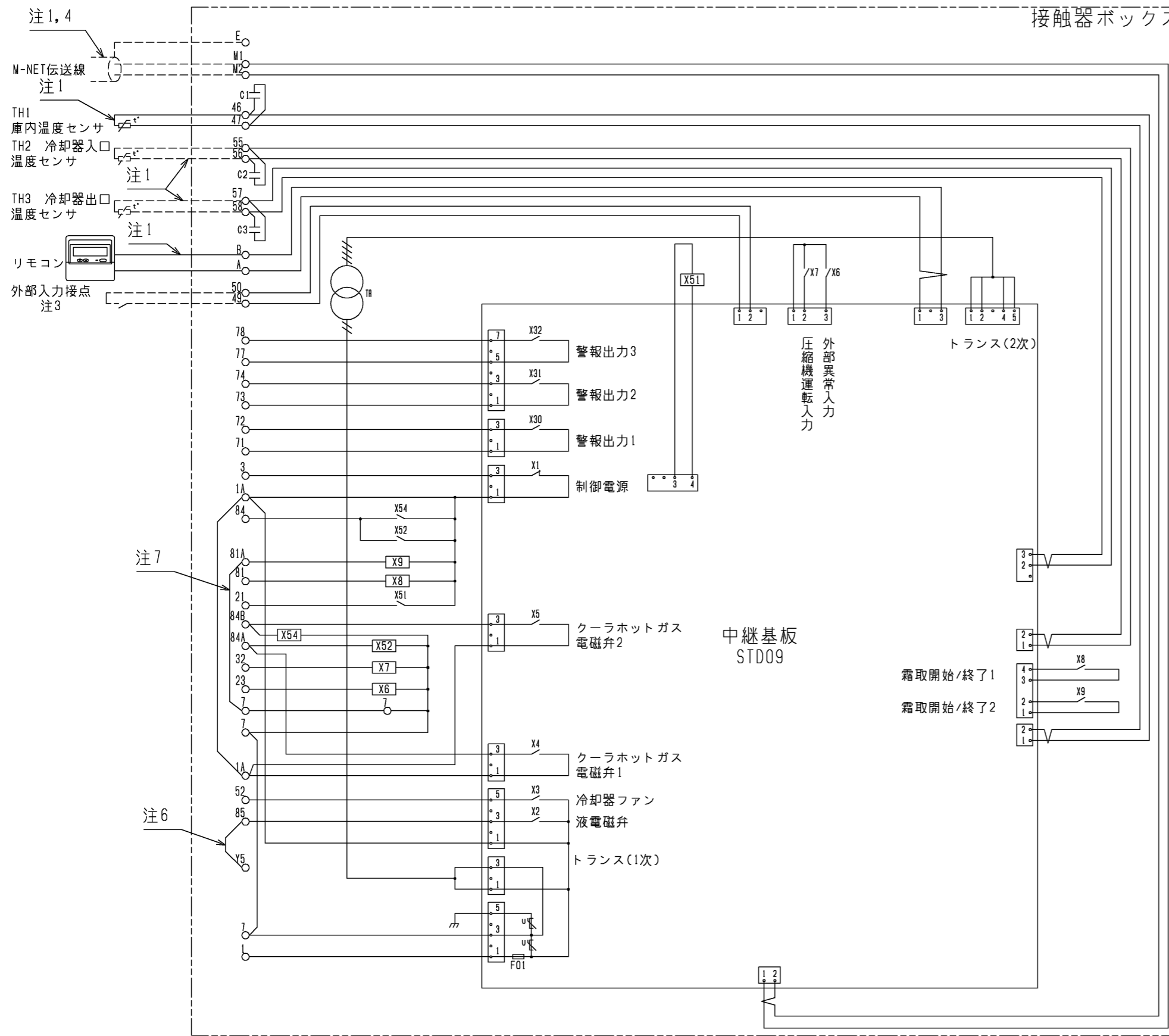
	AC-100HQ-UC2-HM	AC-100HQ-UC2-HE	AC-100HQ-UC2-GE
52F	有	無	無
88H1	有	無	無
88H2	有	無	無

- 注1. 製品固定は落下防止のため、必ず4点で実施してください。
 2. 電磁接触器、端子台に接続する配線に、張力がかからないように電線管の使用をお願いします。
 3. 取付方向は電磁接触器用のゴムブッシュが下になるように取付けてください。
 4. 製品の仕様は改良のため、予告なく変更する場合があります。

本図面の所有権は三菱電機株式会社にある。

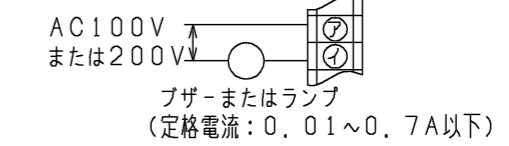
THIS DOCUMENT IS THE PROPERTY OF MITSUBISHI ELECTRIC CORPORATION.

 DIMENSIONS ARE IN MILLIMETERS 尺度 SCALE DO NOT SCALE	作成日付 ISSUED	改定日付 REVISED	TITLE ハイクオリティコントローラ外形図 AC-100HQ-UC2-HM/HE AC-100HQ-UC2-GE		
	2020-09-16		DWG.NO.	REV.	PAGE
三菱電機株式会社			W KA94COR0		1/1



接触器ボックス

- 注1. 主回路配線・制御回路配線に沿わせないでください。
 注2. 異常・警報信号を外部に取出す場合は、下図のように配線してください。
 なお、出力内容は基板設定により変更可能です。
 詳細は据付工事説明書を参照してください。



端子番号		名称	出荷時設定
71	72	警報出力1	外部(コンデンシングユニット)異常
73	74	警報出力2	高温異常
77	78	警報出力3	50℃高温異常

3. 中継基板の設定を変更することにより、外部入力接点による制御が可能です。
 (詳細は据付工事説明書を参照してください。)
 外部入力接点は、微小電流用の無電圧接点としてください。
 接点規格 DC15V 0.1A以上
 最小適用負荷 1mA以下
4. M-NET伝送線には、2心シールド線(CVVS・CPEVS・MVVS)1.25mm² をご使用になり、シールドアースを取ってください。
5. -----線は現地配線を示します。
6. 端子番号85, Y5の配線が必要な場合は短絡線を取外してください。
7. 2クーラで使用する場合は端子番号81A, 7の短絡線を取外してください。

記号説明

記号	名称	記号	名称	記号	名称
C1	コンデンサ	TH3	サーミスタ(冷却器出口温度)	X5	基板内補助継電器(クーラホットガス電磁弁2)
C2	コンデンサ	TR	トランス	X6~X9	補助継電器
C3	コンデンサ	X1	基板内補助継電器(制御電源)	X30	基板内補助継電器(警報出力1: 外部異常) 注2
F01	ヒューズ(基板:6A)	X2	基板内補助継電器(液電磁弁)	X31	基板内補助継電器(警報出力2: 高温) 注2
TH1	サーミスタ(庫内温度)	X3	基板内補助継電器(冷却器ファン)	X32	基板内補助継電器(警報出力3: 50℃高温) 注2
TH2	サーミスタ(冷却器入口温度)	X4	基板内補助継電器(クーラホットガス電磁弁1)	X51~X54	補助継電器

本図面の所有権は三菱電機株式会社にある。
 THIS DOCUMENT IS THE PROPERTY OF MITSUBISHI ELECTRIC CORPORATION.

DIMENSIONS ARE IN MILLIMETERS 尺 DO NOT SCALE	作成日付 ISSUED 2020-09-15	改定日付 REVISED	TITLE ハイクオリティコントローラ AC-100HQ-UC2-GE 電気回路図
	三菱電機株式会社		DWG.NO. W KA94COR4