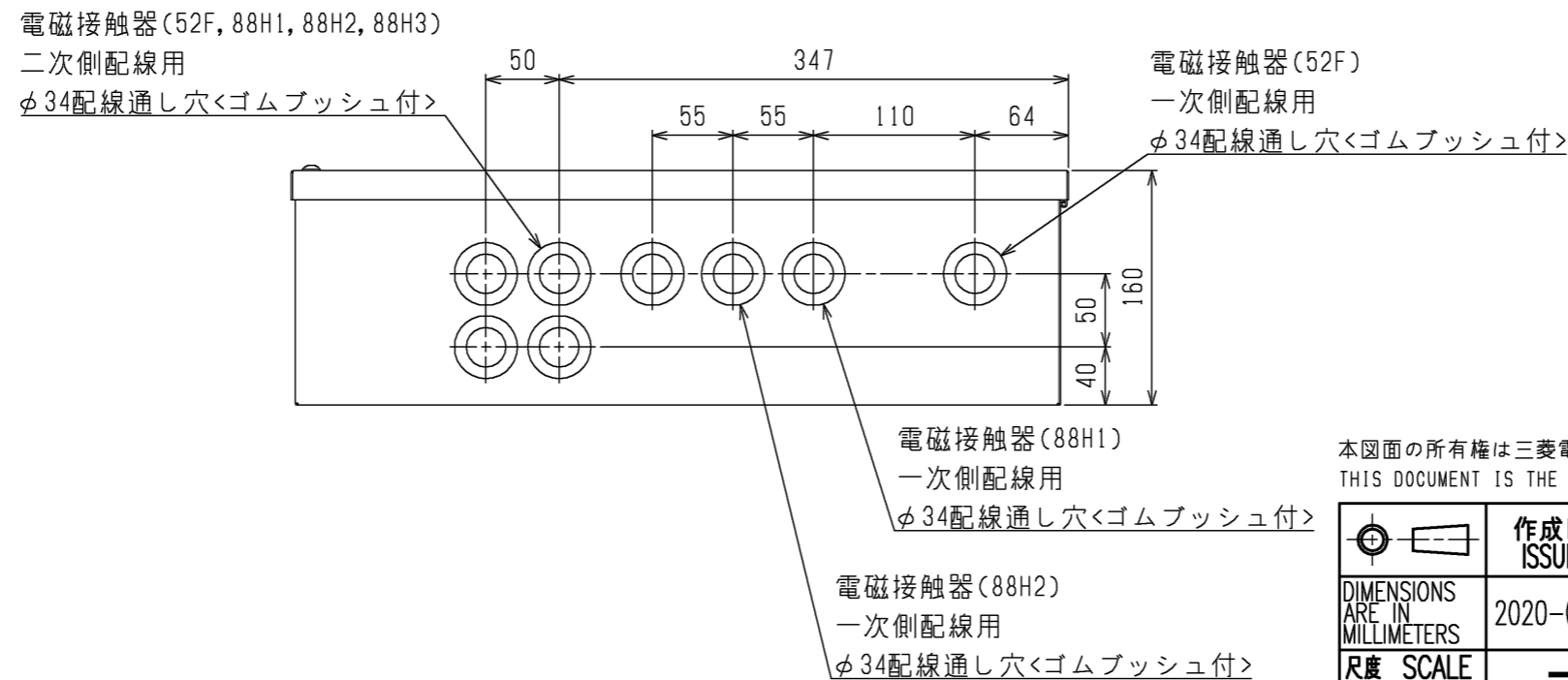
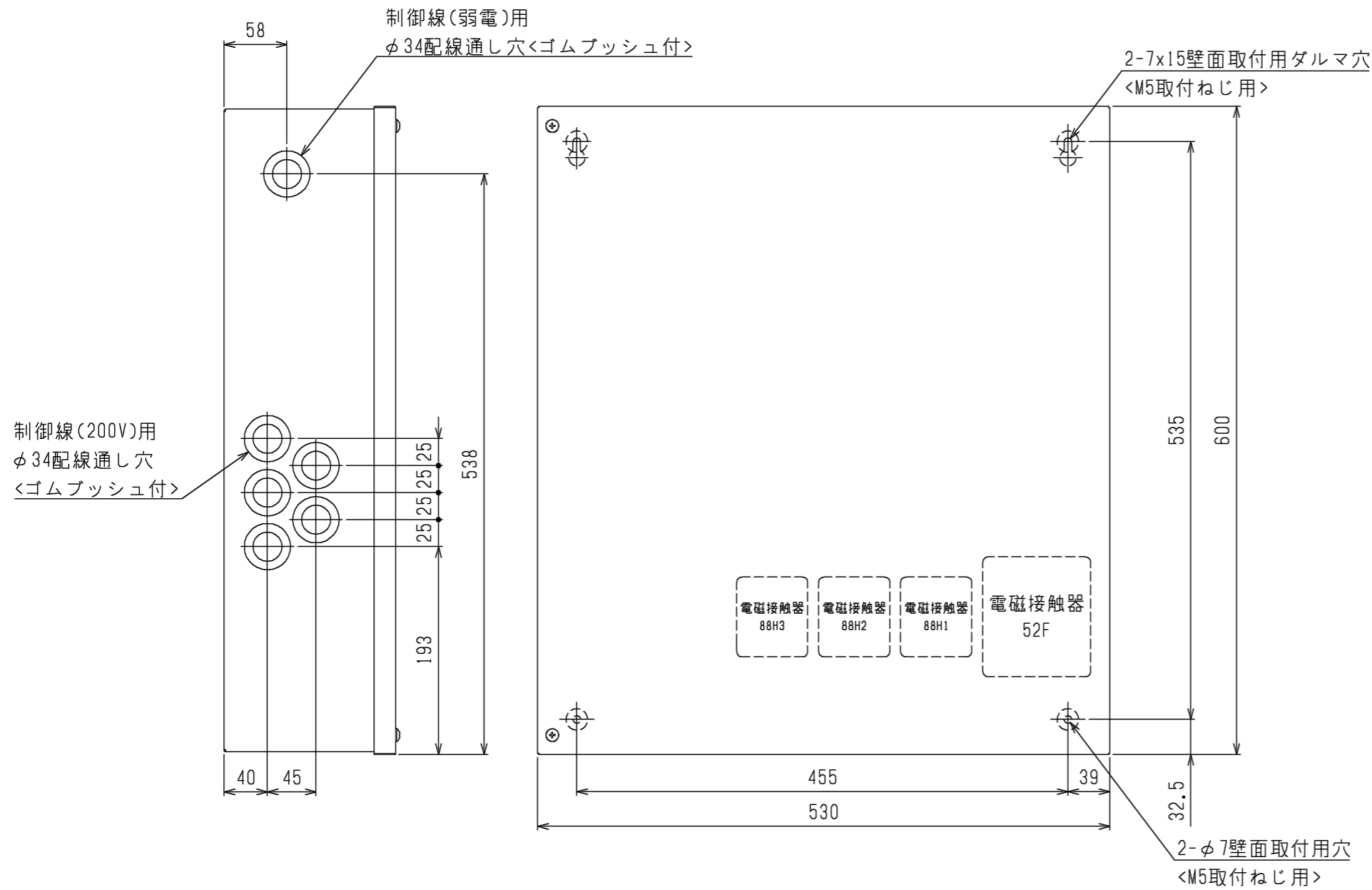


項目		単位	AC-100HQ-UC4-HE
据付条件			屋内設置
		°C	周囲温度-10~+40(但し、凍結・結露なきこと)
電源			単相 200V 50/60Hz
外装色	接触器ボックス		マンセル5Y 8/1
	電子リモコン		マンセル4.48Y 7.92/0.66
霜取方式		—	ヒータ
表示灯			運転
スイッチ			運転/停止・緊急停止・手動霜取・霜取りセット・温度シフト・操作ロック
温度制御器	庫内温度制御方式		電子式
	庫内温度設定範囲	°C	高温用 +1 ~ +24 中低温用 -40 ~ +17 超低温用(超低温サーミスタ使用時) -57 ~ -23
電熱機用接触器<注3>	個数		無
	接点最大電流(AC200~220V)	A	-
送風機用接触器<注3>	個数		無
	接点最大電流(AC200~220V)	A	-
霜取用タイマ			電子式 周期 0.5~99時間(0.5時間毎設定、運転積算時間) 時刻(1日最大12回まで)
付属部品			サーミスタ(庫内温度、リード線30m)・サーミスタ取付具一式・リモコンケーブル(2心・5m) 電子リモコン(RB-4DG)
外形寸法 (電子リモコン)	高さ	mm	120
	幅	mm	130
	奥行	mm	28
外形寸法 (接触器ボックス)	高さ	mm	160
	幅	mm	530
	奥行	mm	600
製品質量<注1>		kg	14.3

- 注1. 電子リモコンと接触器ボックスの合計の値です。
 2. 適合コンデンシングユニット、ユニットクーラとの配線は、現地接続となります。
 3. 接触器の最大電流が、記載値を超えない範囲で使用願います。
 4. 製品仕様は改良などのため、予告なしに変更する場合があります。

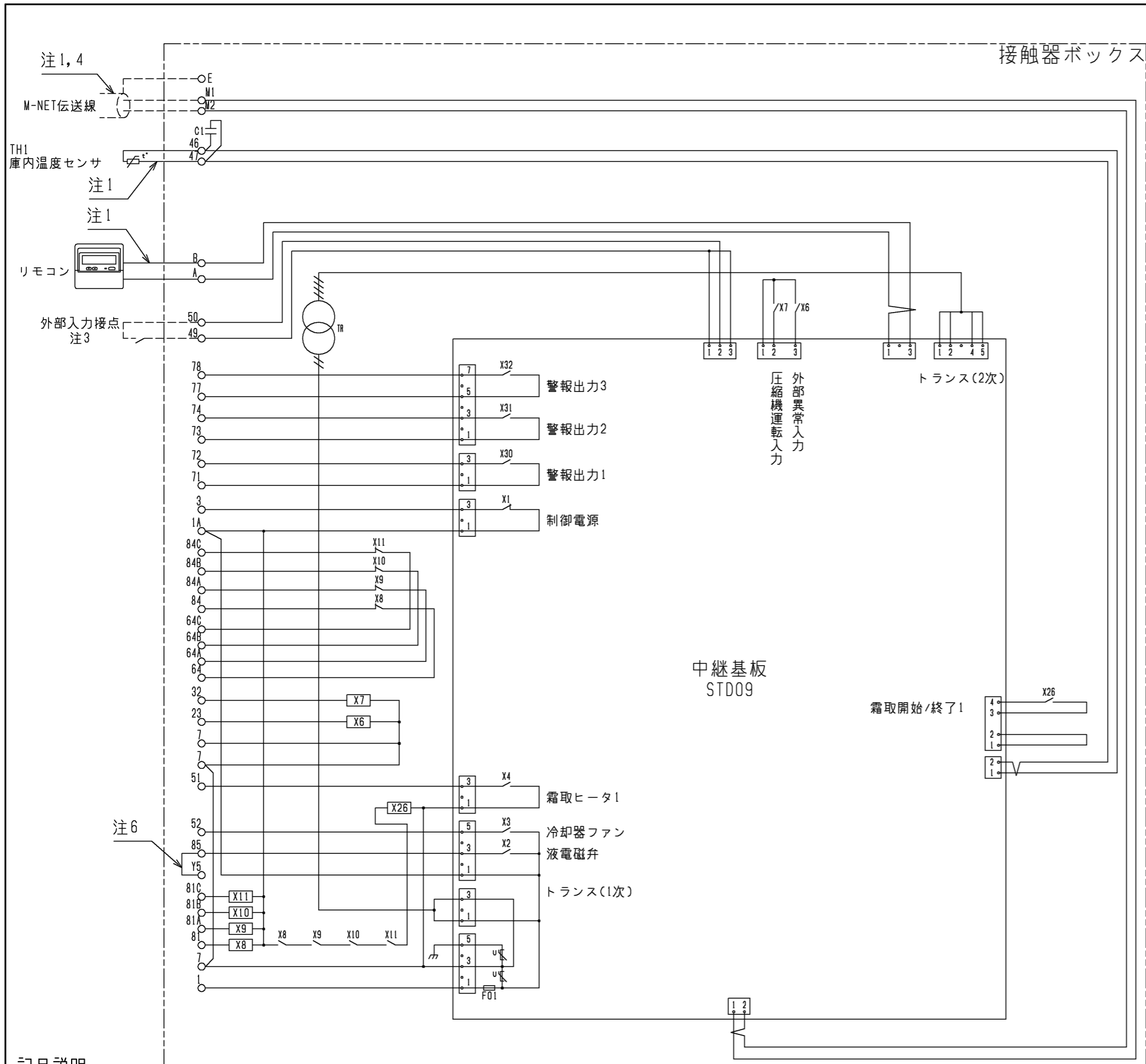


	AC-100HQ-UC3-HM	AC-100HQ-UC3-HE	AC-100HQ-UC4-HE
52F	有	無	無
88H1	有	無	無
88H2	有	無	無
88H3	有	無	無

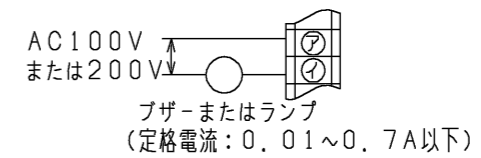
1. 製品固定は落下防止のため、必ず4点で実施してください。
2. 電磁接触器、端子台に接続する配線に、張力がかからないように電線管の使用をお願いします。
3. 取付方向は電磁接触器用のゴムブッシュが下になるように取付けてください。
4. 製品の仕様は改良のため、予告なく変更する場合があります。

本図面の所有権は三菱電機株式会社にある。
THIS DOCUMENT IS THE PROPERTY OF MITSUBISHI ELECTRIC CORPORATION.

 DIMENSIONS ARE IN MILLIMETERS 尺度 SCALE DO NOT SCALE	作成日付 ISSUED	改定日付 REVISED	TITLE ハイクオリティコントローラ外形図 AC-100HQ-UC3-HM/HE AC-100HQ-UC4-HE		
	2020-09-16		DWG.NO. W KA00COR1		
三菱電機株式会社			REV.	PAGE	
				1/1	



- 注1. 主回路配線・制御回路配線に沿わないでください。
 2. 異常・警報信号を外部に取出す場合は、下図のように配線してください。
 なお、出力内容は基板設定により変更可能です。
 詳細は据付工事説明書を参照してください。



端子番号		名称	出荷時設定
⑦	⑧	警報出力1	外部(コンデンシングユニット)異常
73	74	警報出力2	高温異常
77	78	警報出力3	50℃高温異常

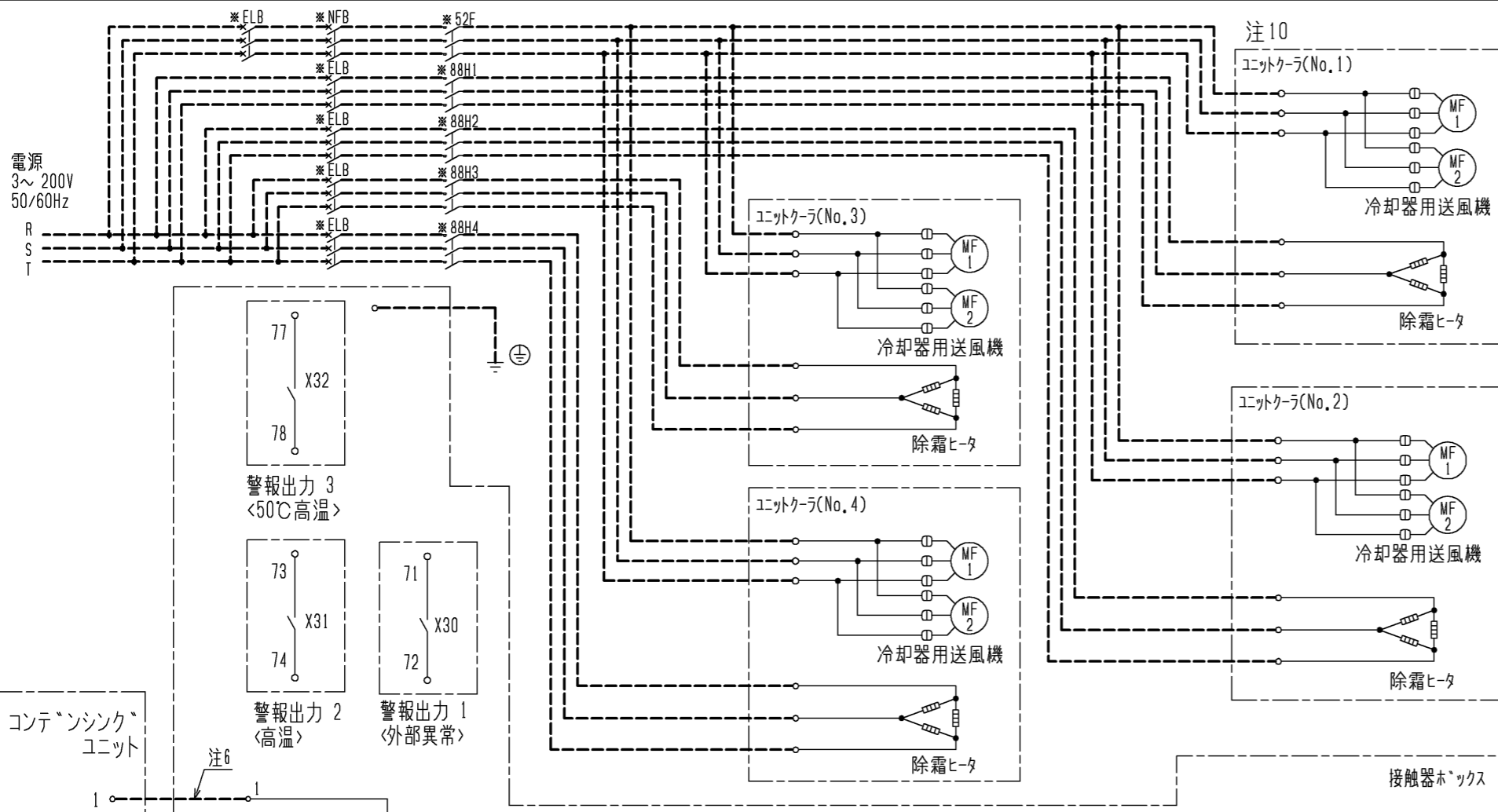
3. 中継基板の設定を変更することにより、外部入力接点による制御が可能です。
 (詳細は据付工事説明書を参照してください。)
 外部入力接点は、微小電流用の無電圧接点としてください。
 接点規格 DC15V 0.1A以上
 最小適用負荷 1mA以下
4. M-NET伝送線には、2心シールド線(CVVS・CPEVS・MVVS)1.25mm² をご使用になり、シールドアースを取ってください。
5. -----線は現地配線を示します。
6. 端子番号85, Y5の配線が必要な場合は短絡線を取外してください。

記号説明

記号	名称	記号	名称	記号	名称
C1	コンデンサ	X3	基板内補助継電器(冷却器ファン)	X32	基板内補助継電器(警報出力3: 50℃高温) 注2
F01	ヒューズ(基板:6A)	X4	基板内補助継電器(霜取ヒータ1)		
TH1	サーミスタ(庫内温度)	X6~X11	補助継電器		
TR	トランス	X26	補助継電器		
X1	基板内補助継電器(制御電源)	X30	基板内補助継電器(警報出力1: 外部異常) 注2		
X2	基板内補助継電器(液電磁弁)	X31	基板内補助継電器(警報出力2: 高温) 注2		

本図面の所有権は三菱電機株式会社にある。
 THIS DOCUMENT IS THE PROPERTY OF MITSUBISHI ELECTRIC CORPORATION.

 DIMENSIONS ARE IN MILLIMETERS R 度 SCALE DO NOT SCALE	作成日付 ISSUED 2020-09-15	改定日付 REVISED	TITLE ハイクオリティコントローラ AC-100HQ-UC4-HE 電気回路図
	三菱電機株式会社		
			REV. PAGE 1/1



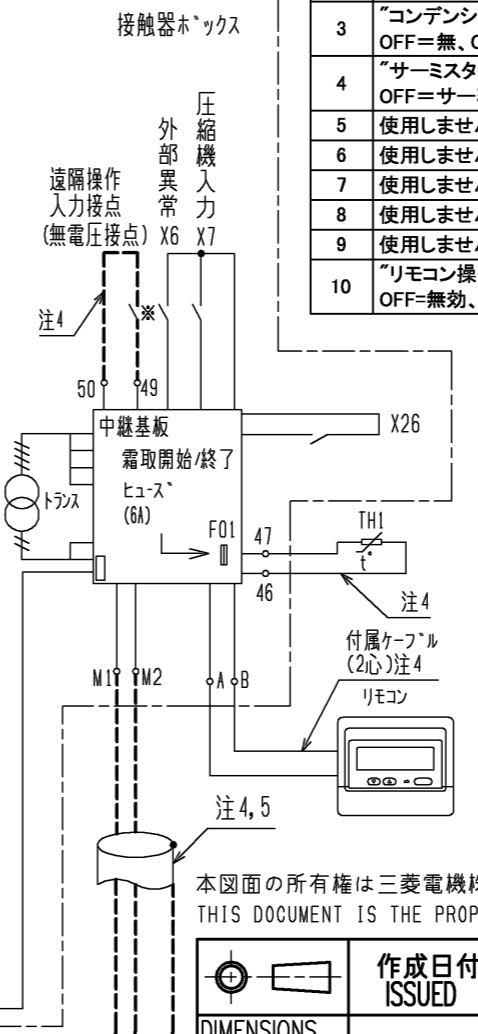
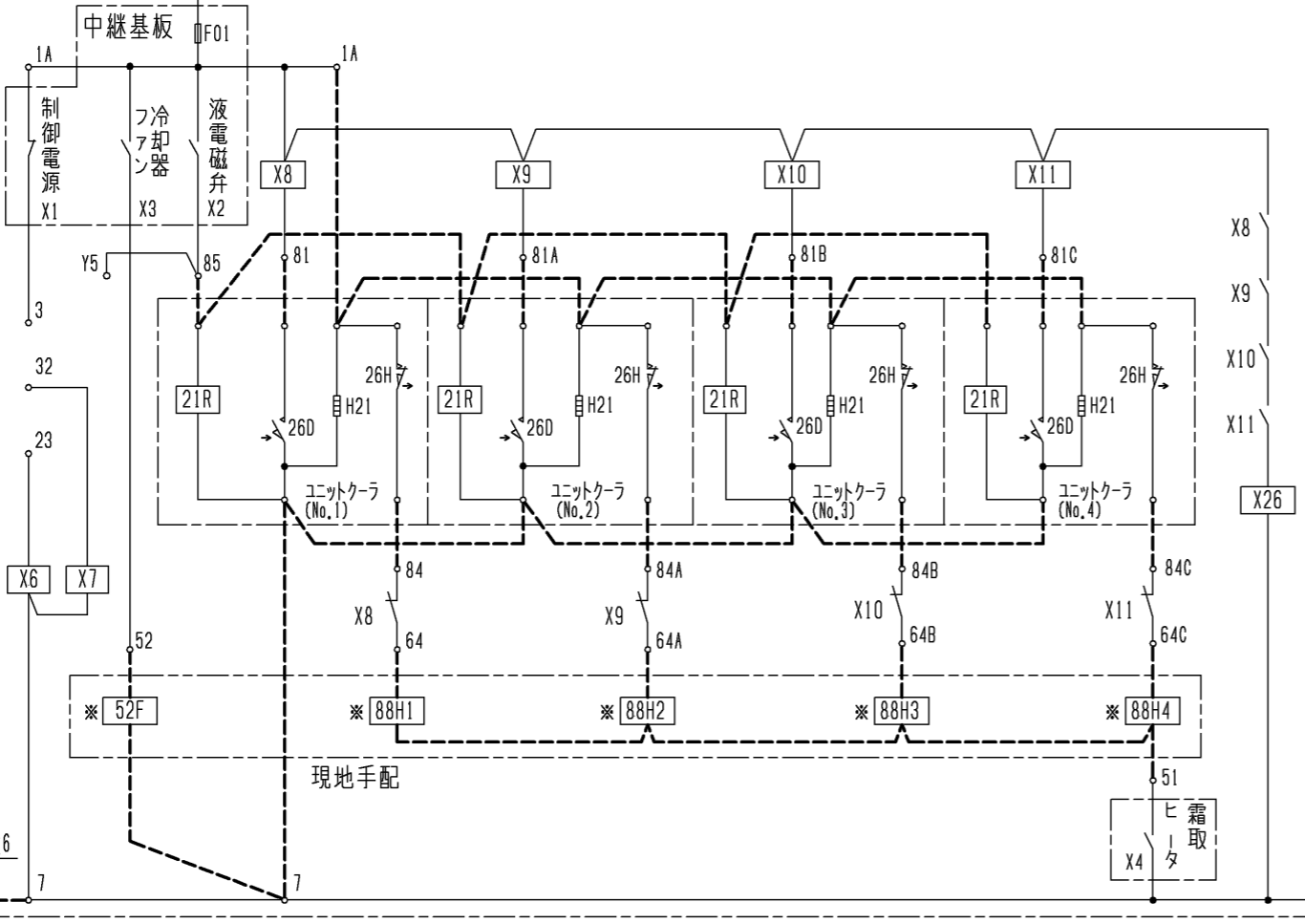
- 注1. *印の機器は、現地手配となります。
 2. ---- 線は現地手配となります。
 3. 接点の矢印は、圧力・温度が上昇した時の接点動作方向を示します。
 4. 主回路配線・制御回路配線に沿わせないでください。
 5. 2心シールドケーブル(CVVS, CPEVS, MVVS)をご使用になりシールドアースを接続してください。
 6. 接触器ボックスの1, 7番間に、単相200Vの電源が印加されていればコンデンシングユニットとの接続は不要です。
 7. コンデンシングユニットの端子番号はECO-V/EN/D形の場合で記載しています。詳細はコンデンシングユニットの電気回路図を参照してください。
 8. コンデンシングユニットと接点接続する場合は、AC-100HQ-UC1-HE/HMの接点接続の配線例を参考にしてください。
 9. コンデンシングユニットの伝送線(M-NET)端子番号3A, 3B, 3Sは機種によって異なる場合があります。コンデンシングユニットの据付工事説明書を参照してください。
 10. ユニットクーラとの接続は一例になります。現地ユニットクーラの配線図を参照し配線してください。
 11. 本図の配線を適用する際は、(表1)を参考にAC-100HQ接触器BOX内蔵基板のディップスイッチ設定を行ってください。
 12. コンデンシングユニットとコントローラをM-NET接続する場合は、(表2)に従い機種選定してください。

(表1)

SW2	設定内容	設定
1	"除霜方式自動切替 OFF=無効、ON=有効"	OFF
2	"外部異常入力時 OFF=リトライ機能あり、ON=リトライ機能なし"	OFF
3	"コンデンシングユニットとの通信 OFF=無、ON=有"	ON
4	"サーミスタ切替 OFF=サーミスタ、ON=Pt100Ωセンサ"	OFF
5	使用しません	OFF
6	使用しません	OFF
7	使用しません	OFF
8	使用しません	OFF
9	使用しません	OFF
10	"リモコン操作ロック OFF=無効、ON=有効"	OFF

記号	名称
21R	電磁弁<液>
H21	ボックスヒータ(常時通電)
26D	温度開閉器<除霜終了>
26H	温度開閉器<過熱防止>
X6	補助継電器<外部異常>
X7	補助継電器<圧縮機入力>
X8	補助継電器<除霜終了UC1>
X9	補助継電器<除霜終了UC2>
X10	補助継電器<除霜終了UC3>
X11	補助継電器<除霜終了UC4>
X26	補助継電器<除霜終了全UC>
TH1	庫内温度センサ
*ELB	漏電遮断器
*NFB	ノーヒューズブレーカ
*52F	電磁接触器<送風機>
*88H1	電磁接触器<霜取ヒータUC1>
*88H2	電磁接触器<霜取ヒータUC2>
*88H3	電磁接触器<霜取ヒータUC3>
*88H4	電磁接触器<霜取ヒータUC4>

コンデンシングユニット



(表2)

コンデンシングユニット	コントローラ
ECO-V形	AC-100HQ-UC1/2/3-HE/HM
	AC-100HQ-UC4-HE
	AC-100HQ-UC1-WE/WM
MSAV-SN形	AC-100HQ-UC2-GE

*表の組合せと異なる場合、M-NET接続はできません。
 *MSAV-ST形はAC-100HQとM-NET接続できません。

注. 製品の仕様は改良のため、予告なく変更する場合があります。

本図面の所有権は三菱電機株式会社にある。
 THIS DOCUMENT IS THE PROPERTY OF MITSUBISHI ELECTRIC CORPORATION.

 DIMENSIONS ARE IN MILLIMETERS R 度 SCALE DO NOT SCALE	作成日付 ISSUED 2023-10-03	改定日付 REVISED	TITLE AC-100HQ-UC4-HE 伝送線(M-NET)接続 ヒータ除霜システム電気配線例
	三菱電機株式会社		DWG.NO. W KA94C1GL
			REV. PAGE 1/1

この製品をご使用になる場合は、漏電遮断器、ノーヒューズブレーカの設置とアース工事が必要です。