

天井置クーリングユニット仕様表

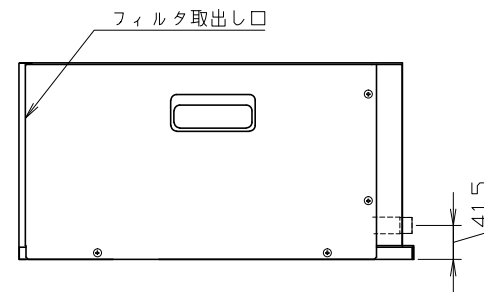
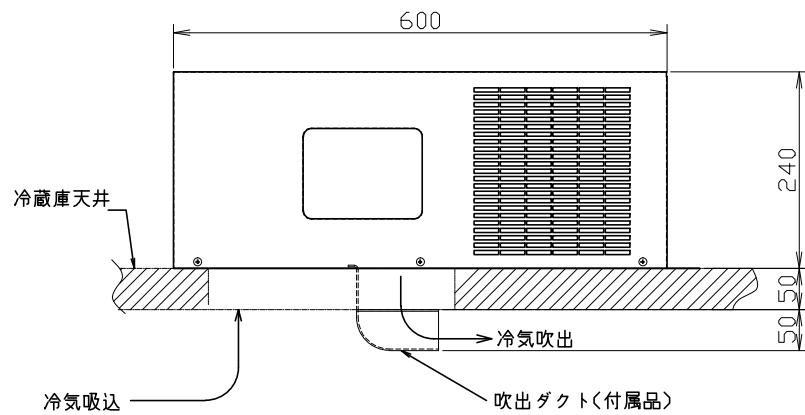
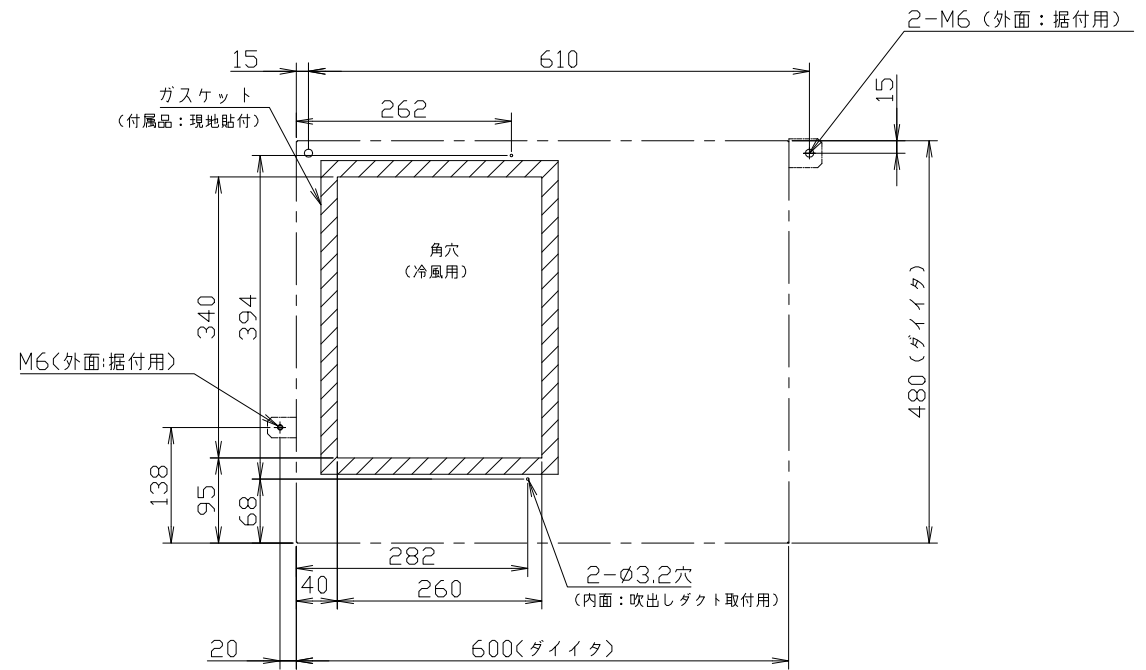
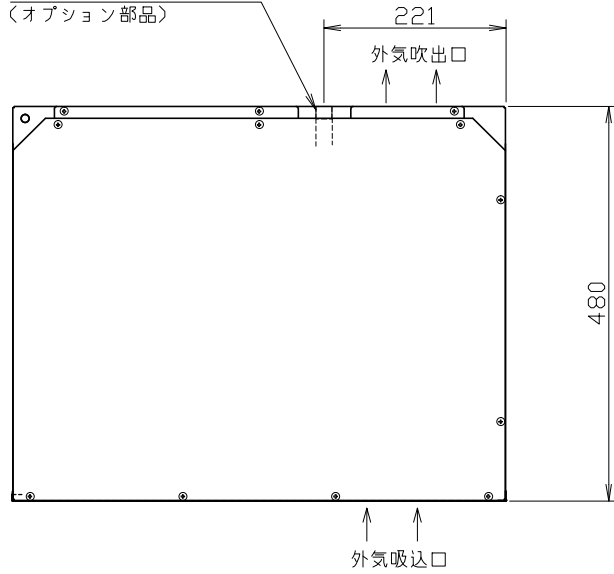
WRN-16-203

用途			冷蔵用
形名			AFH-02RE-DL18C
寸法	高さ	mm	240
	幅	mm	600
	奥行	mm	480
設置方式			天井置
電源			単相 100V 50 / 60 Hz
電気特性	消費電力	W	165 / 165
	運転電流	A	2.1 / 1.7
	力率	%	79 / 97
	始動電流	A	5.3 / 4.9
	標準条件	°C	凝縮器吸込空気温度 32 庫内温度 5
使用範囲	凝縮器条件	°C	0 ~ 40
	庫内温度	°C	5 ~ 15
冷凍装置	圧縮機称出力		W 100
	凝縮器	形式	プレートフィンチューブ式
		送風機	W 3.84 / 3.84
	冷却器	形式	プレートフィンチューブ式
		送風機	W 5.04 / 5.04
	冷媒制御		キャピラリーチューブ
	冷媒種類		R134a
	冷媒充填量		g 145
庫内温度調節			電子式温度調節器
除霜	方式		オフサイクル方式
	制御		電子タイマー、温度開閉器
保護装置	熱動過電流継電器		1
	高圧圧力開閉器		—
	—		—
付属品			据付用ガスケット、吹出ダクト、アース線、ドレンホース 吹出ダクト用断熱材、据付用固定金具、固定用ボルト
質量		Kg	16

* 製品の仕様は改良のため、予告なく変更する場合があります。

添付図面	
------	--

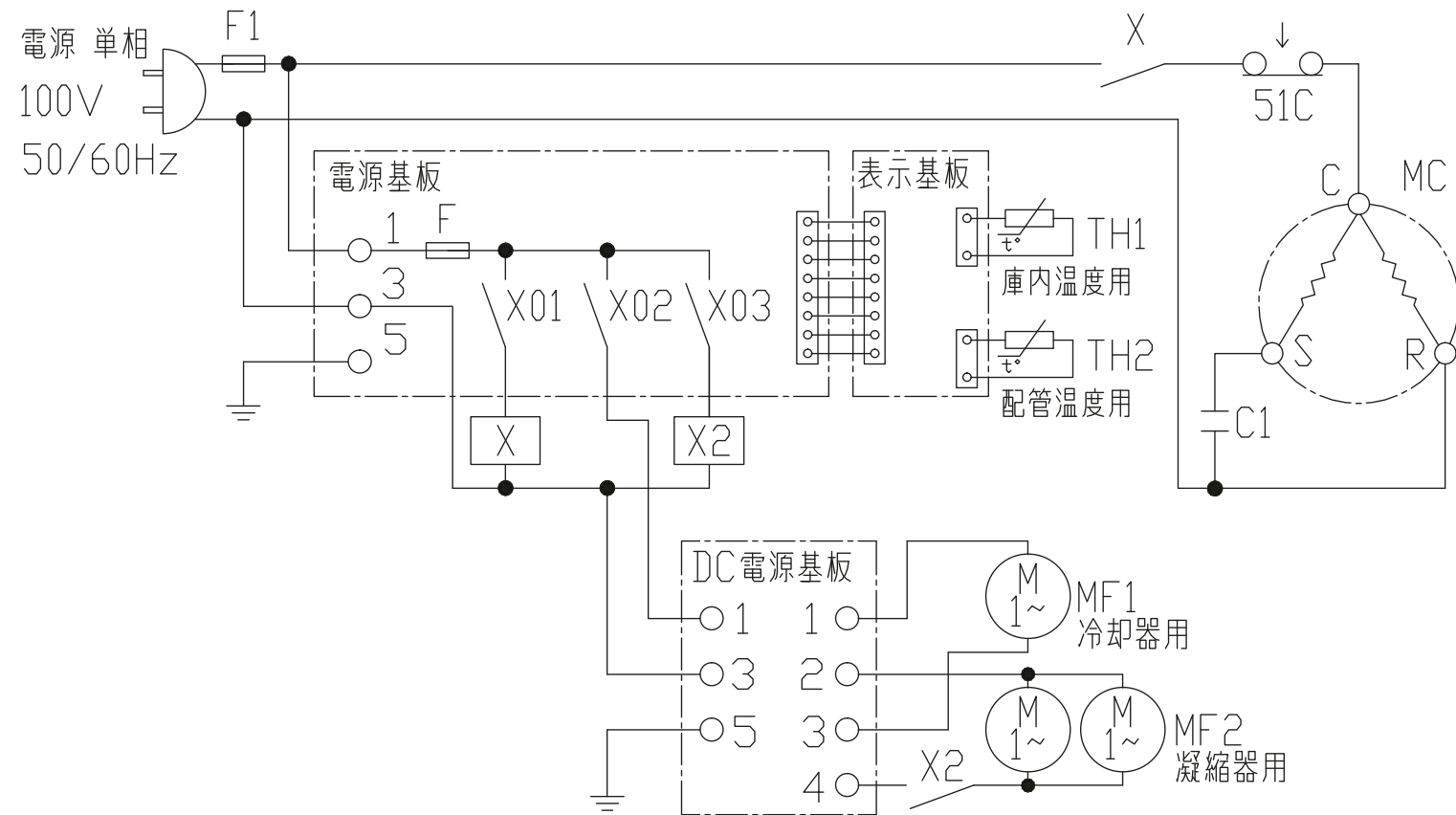
ドレン排水口 外形φ19.6
(オプション部品)



* 製品の仕様は改良のため、予告なく変更する場合があります。

	作成日付 ISSUED	改定日付 REVISED	TITLE
	DIM. IN mm	17-7-5	-
SCALE (NTS)	三菱電機冷熱応用システム株式会社		DWG. No. WRN-16-204
			REV. PAGE 1/1

AFH-02RE-DL18C 電気配線図



記号	名称
C1	コンデンサ(運転)
F	ヒューズ(制御回路6.5A)
F1	ヒューズ(圧縮機保護15A)
MC	圧縮機用電動機
MF1	送風機用電動機(冷却器)
MF2	送風機用電動機(凝縮器)
X	補助継電器(圧縮機ON/OFF)
X2	補助継電器(送風機(凝縮器)ON/OFF)
X01	補助継電器(圧縮機ON/OFF)
X02	補助継電器(送風機(冷却器)ON/OFF)
X03	補助継電器(送風機(凝縮器)ON/OFF)
51C	モータプロテクタ

* 製品の仕様は改良のため、予告なく変更する場合があります。

作成日付 ISSUED	改定日付 REVISED	TITLE
18-7-5	-	AFH-02RE-DL18C 電気配線図
SCALE (NTS)	三菱電機冷熱応用システム株式会社	DWG. No. WRN-16-205
	REV. -	PAGE 1/1