

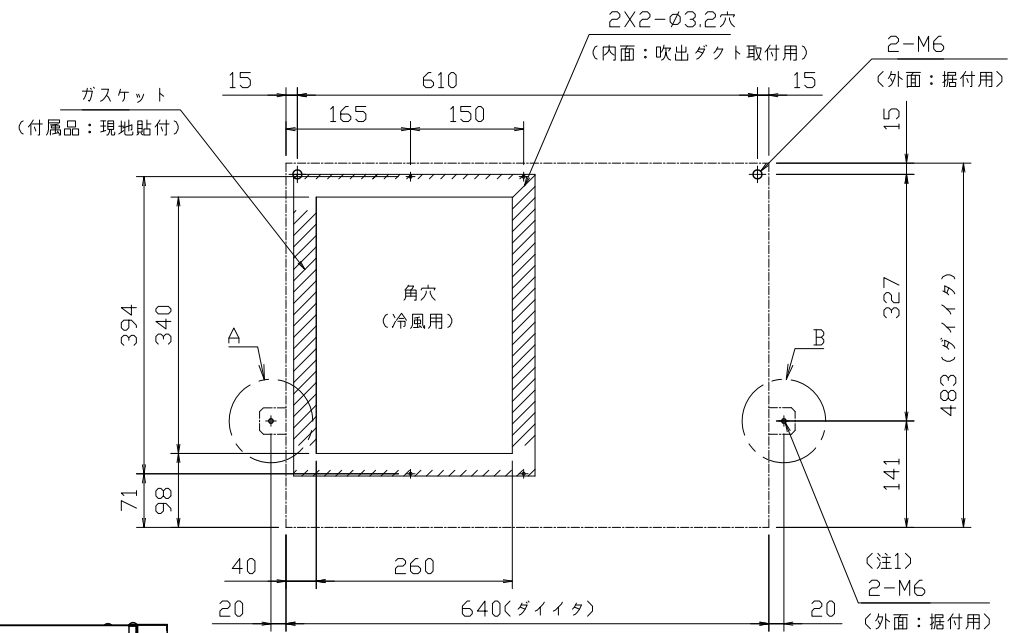
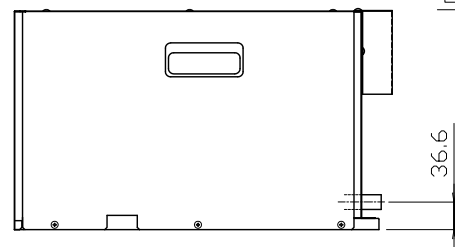
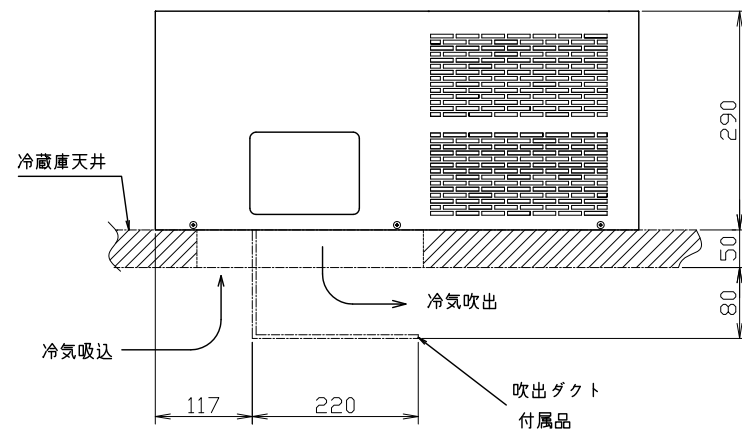
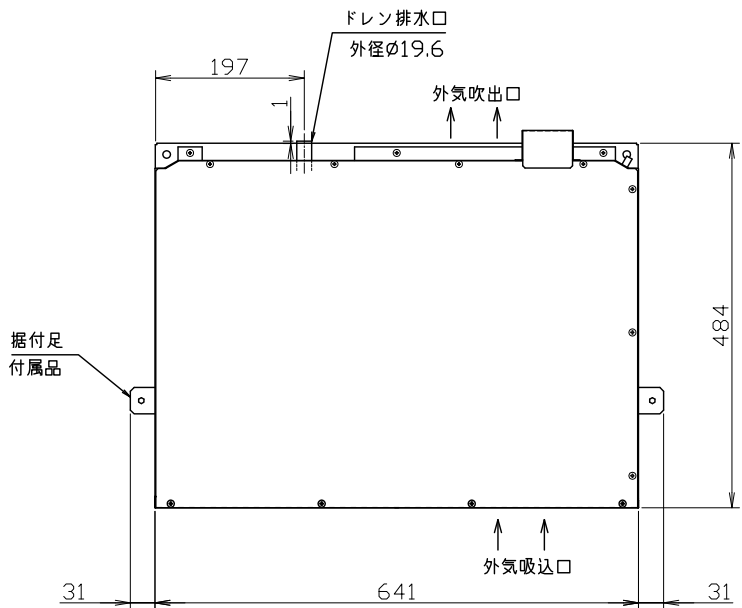
## 天井置クーリングユニット仕様表

WRN-16-135-A

用途			冷蔵用
形名			AFH-03A-DC17
寸法	高さ	mm	290
	幅	mm	641
	奥行	mm	484
設置方式			天井置
電源			三相 200V 50 / 60 Hz
電気特性	消費電力	W	320 / 375
	運転電流	A	1.1 / 1.2
	力率	%	84 / 90
	始動電流	A	5.1 / 4.5
	標準条件	°C	凝縮器吸込空気温度 32 庫内温度 5
使用範囲	凝縮器条件	°C	0 ~ 40
	庫内温度	°C	0 ~ 15
冷凍装置	圧縮機称呼出力		W 140
	凝縮器	形式	プレートフィンチューブ式
		送風機	W 8
	冷却器	形式	プレートフィンチューブ式
		送風機	W 8
	冷媒制御		キャピラリーチューブ
	冷媒種類		R134a
冷媒充填量		g 230	
庫内温度調節			電子式温度調節器
除霜	方式		ホットガスバイパス方式
	制御		電子タイマー、温度開閉器
保護装置	熱動過電流継電器		1
	高圧圧力開閉器		1
付属品			据付用ガスケット、吹出ダクト、アース線、ドレンホース 吹出ダクト用断熱材、据付用固定金具、アミ、固定用ボルト
質量		Kg	28

\* 製品の仕様は改良のため、予告なく変更する場合があります。

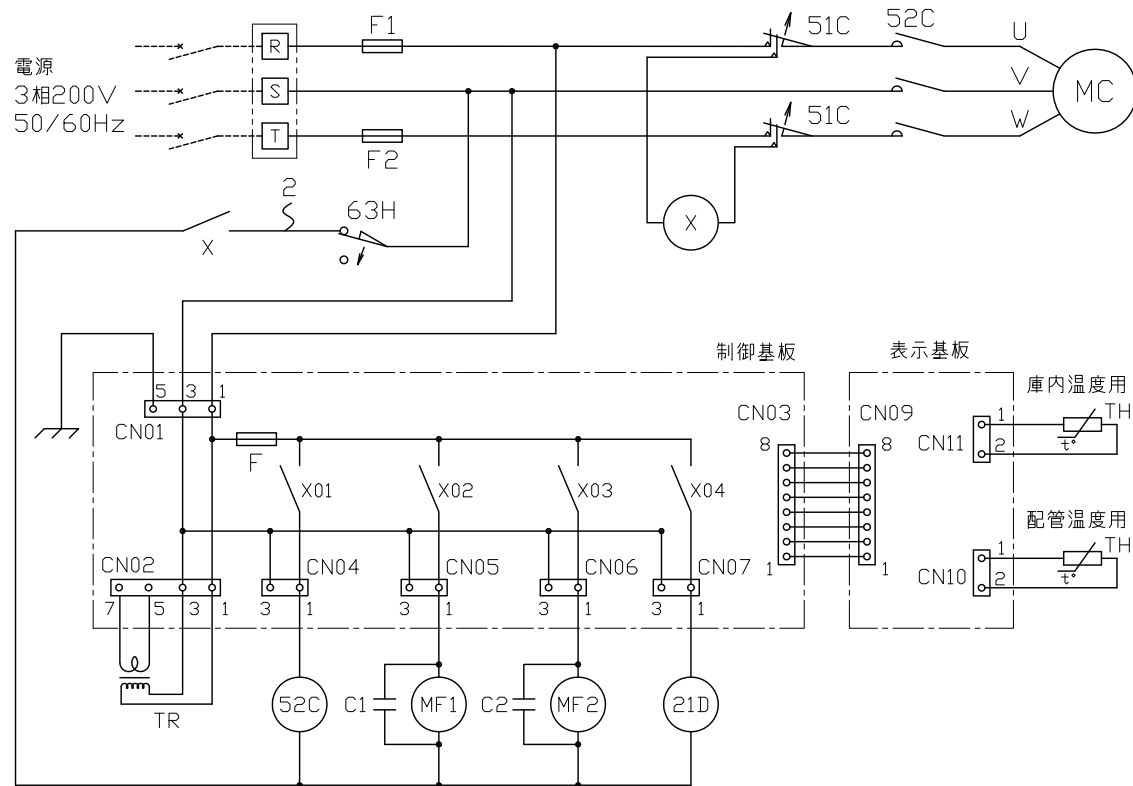
添付図面



注1.保冷庫によっては、B部を使用せず3ヶ所で固定する。

\*製品の仕様は改良のため、予告なく変更する場合があります。

	作成日付 ISSUED	改定日付 REVISED	TITLE AFH-03A-DC17 外形図
	DIM. IN mm	17-7-17	
SCALE NTS	三菱電機冷熱応用システム株式会社		DWG. No. WRN-16-195
			REV. - PAGE 1/1



記号	名称
C1	コンデンサ<送風機><冷却器>
C2	コンデンサ<送風機><凝縮器>
F	ヒューズ<基板回路:6.3A>
F1,2	ヒューズ<圧縮機:15A>
MC	圧縮機用電動機
MF1	送風機用電動機<冷却器>
MF2	送風機用電動機<凝縮器>
TH1	サーミスタ<庫内温度用>
TH2	サーミスタ<配管温度用>
TR	トランス
X	補助継電器
X01	補助継電器<圧縮機ON/OFF>
X02	補助継電器<庫内側送風機 ON/OFF>
X03	補助継電器<庫外側送風機 ON/OFF>
X04	補助継電器<電磁弁 ON/OFF>
21D	電磁弁<霜取>
51C	熱動過電流継電器<圧縮機>
52C	電磁接触器<圧縮機>
63H	圧力開閉器<高压>

注1. 接点部の矢印は温度または圧力が上昇した場合の接点の動作方向を示します。

	作成日付 ISSUED	改定日付 REVISED	TITLE
	DIM. IN mm	17-4-18	-
SCALE NTS	三菱電機冷熱応用システム株式会社		DWG. No. WRN-16-197
		REV. -	PAGE 1/1