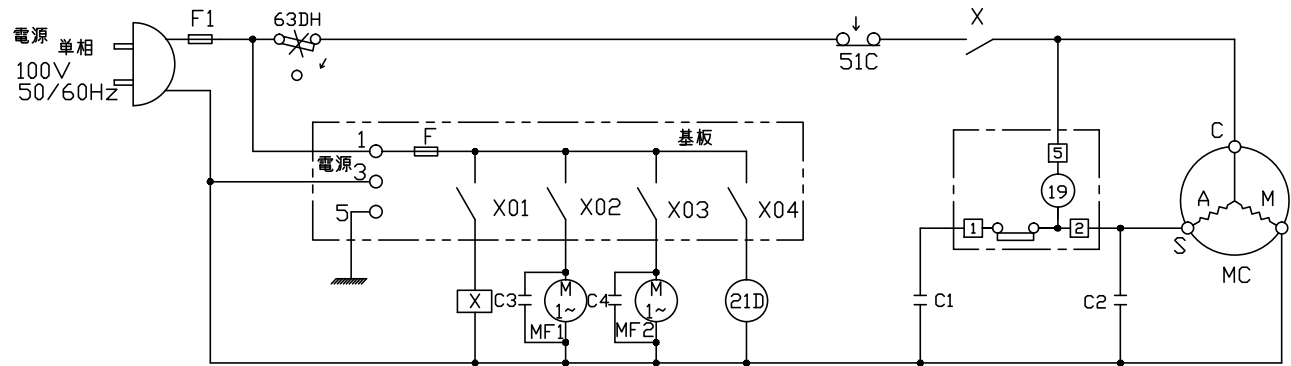


天井置クーリングユニット仕様表

用 途			冷蔵用
形 名			AFH-03RG-DC16
寸 法	高 さ	mm	290
	幅	mm	641
	奥 行	mm	484
設 置 方 式			天井置
電 源			単相 100V 50 / 60 Hz
電 気 特 性	消費電力	W	335 / 350
	運転電流	A	4.4 / 3.7
	力 率	%	76 / 95
	始動電流	A	24 / 22
	標準条件	℃	凝縮器吸込空気温度 32 庫内温度 5
使用 範囲	凝縮器条件	℃	0 ~ 40
	庫内温度	℃	0 ~ 15
冷 凍 装 置	圧縮機称呼出力		W 250
	凝 縮 器	形 式	プレートフィンチューブ式
		送風機	W 8
	冷 却 器	形 式	プレートフィンチューブ式
		送風機	W 8
	冷媒制御		キャピラリーチューブ
	冷媒種類		R134a
冷媒充填量		g 250	
庫内温度調節			電子式温度調節器
除 霜	方 式	ホットガスバイパス方式	
	制 御	電子タイマー、温度開閉器	
保 護 装 置	熱動過電流継電器		1
	高圧圧力開閉器		1
付属品			据付用ガスケット、吹出ダクト、アース線、ドレンホース 吹出ダクト用断熱材、据付用固定金具、アミ、固定用ボルト
質 量		Kg	28

* 製品の仕様は改良のため、予告なく変更する場合があります。

添 付 図 面	外形図	WRN-16-124
	電気配線図	WRN-16-125



記号	名称	記号	名称
C1	コンデンサ<始動>	X	補助リレー
C2	コンデンサ<運転>	X01	補助リレー<冷凍機出力ON/OFF>
C3	コンデンサ<送風機><冷却器>	X02	補助リレー<庫内カ出力ON/OFF>
C4	コンデンサ<送風機><凝縮器>	X03	補助リレー<庫外カ出力ON/OFF>
F	ヒューズ<制御回路6.5A>	X04	補助リレー<電磁弁出力ON/OFF>
F1	ヒューズ<圧縮機保護30A>	19	始動リレー
MC	圧縮機用電動機	21D	電磁弁<ホットガス>
MF1	送風機用電動機<冷却器>	51C	モータプロテクタ
MF2	送風機用電動機<凝縮器>	63DH	圧力開閉器<高圧>

注1. 接点部の矢印は温度または圧力が上昇した場合の接点の動作方向を示します。

	作成日付 ISSUED	改定日付 REVISED	TITLE AFH-03RG-DC16 電気配線図		
	DIM. IN mm	16-6-3			-
SCALE NTS	三菱電機冷熱応用システム株式会社		DWG. No. WRN-16-125	REV. -	PAGE 1/1