

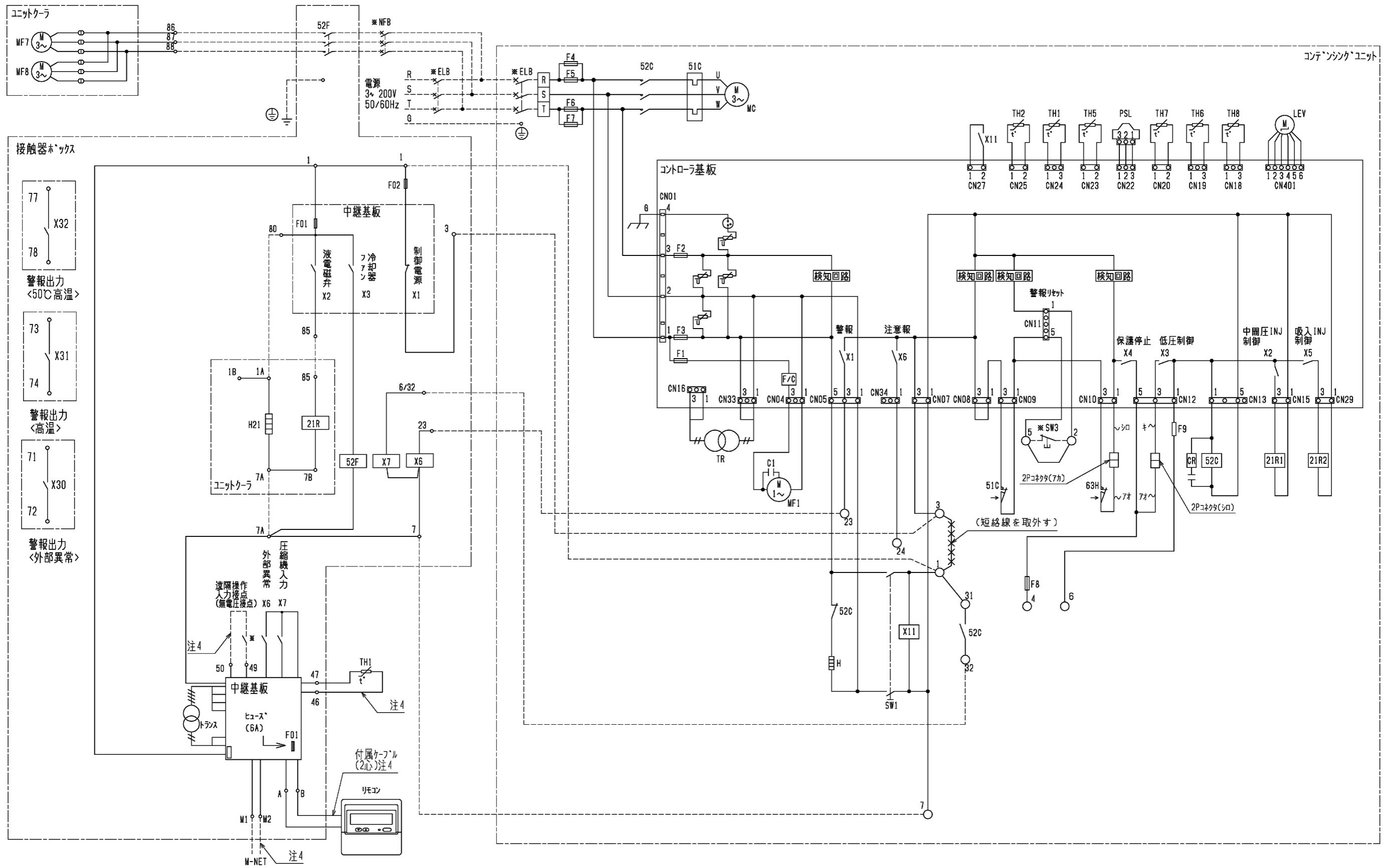
| 項目                              |          | 形名        | AFH-N3VNS1     |         |
|---------------------------------|----------|-----------|----------------|---------|
| 使用<br>範囲                        | 外気温度     | °C        | -5~+43         |         |
|                                 | 庫内温度     | °C        | +3~+15         |         |
| 電源                              |          |           | 三相 200V 60Hz   |         |
| 冷媒                              |          |           | R410A          |         |
| 冷却能力<注1>                        |          | kW        | 8.4            |         |
| 電気<br>特性                        | 運転       | 消費電力 <注1> | kW             | 4.2     |
|                                 |          | 運転電流 <注1> | A              | 13.0    |
|                                 | 霜取       | 始動電流      | A              | 148.4   |
|                                 |          | 消費電力 <注1> | kW             | 0.3     |
|                                 |          | 運転電流 <注1> | A              | 1.0     |
| コン<br>デ<br>ン<br>シ<br>ン<br>グ     | 形名       |           | ERA-EN22A      |         |
|                                 | 据付条件     |           | 屋外設置           |         |
|                                 | 定格出力     |           | kW             | 2.2     |
|                                 | 法定冷凍トン   |           | トン             | 1.68    |
|                                 | 配管<br>寸法 | ガス入口配管    | mm             | φ19.05S |
|                                 |          | 液出口配管     | mm             | φ9.52S  |
| 製品質量                            |          | kg        | 141            |         |
| ユ<br>ニ<br>ツ<br>ト<br>ク<br>ー<br>ラ | 形名 × 台数  |           | UCH-N4VNB × 1  |         |
|                                 | 据付条件     |           | 天井吊下げ          |         |
|                                 | 送風機出力    |           | kW             | 0.12    |
|                                 | 冷却器      | 外表面伝熱面積   | m <sup>2</sup> | 23.6    |
|                                 |          | フィンピッチ    | mm             | 4.0     |
|                                 |          | 内容積       | L              | 3.7     |
|                                 | 霜取方式     |           |                | オフサイクル  |
|                                 | 配管<br>寸法 | 液入口配管     | mm             | φ9.52S  |
|                                 |          | ガス出口配管    | mm             | φ22.22S |
| 製品質量                            |          | kg        | 30             |         |
| コントローラ                          |          | 形名        | RBH-P35NRB-Q   |         |

注1. 測定条件は次の通りです。

標準条件, 外気温度: 32°C, 庫内温度: 5°C, 冷媒配管長さ: 5m, 無着霜状態

冷却能力は、送風機の庫内負荷を差引いた値です。

- 配管寸法欄 記号F: フレ接続、記号S: 凸付接続を示します。
- コンデンスユニットは耐塩害仕様(BS)を含みます。
- ユニットクーラは防食仕様(BKN)を含みます。
- 運転電流は各相の最大値を示します。
- 製品仕様は改良等の為、予告なしに変更する場合があります。



- 注1. \*印の機器は、現地手配となります。  
 2. -----線は現地手配となります。  
 3. 接点の矢印は、圧力・温度が上昇した時の接点動作方向を示します。  
 4. 主回路配線・制御回路配線に沿わないでください。  
 5. 記号表は、各ユニットの電気回路図を参照ください。

<現地手配品>

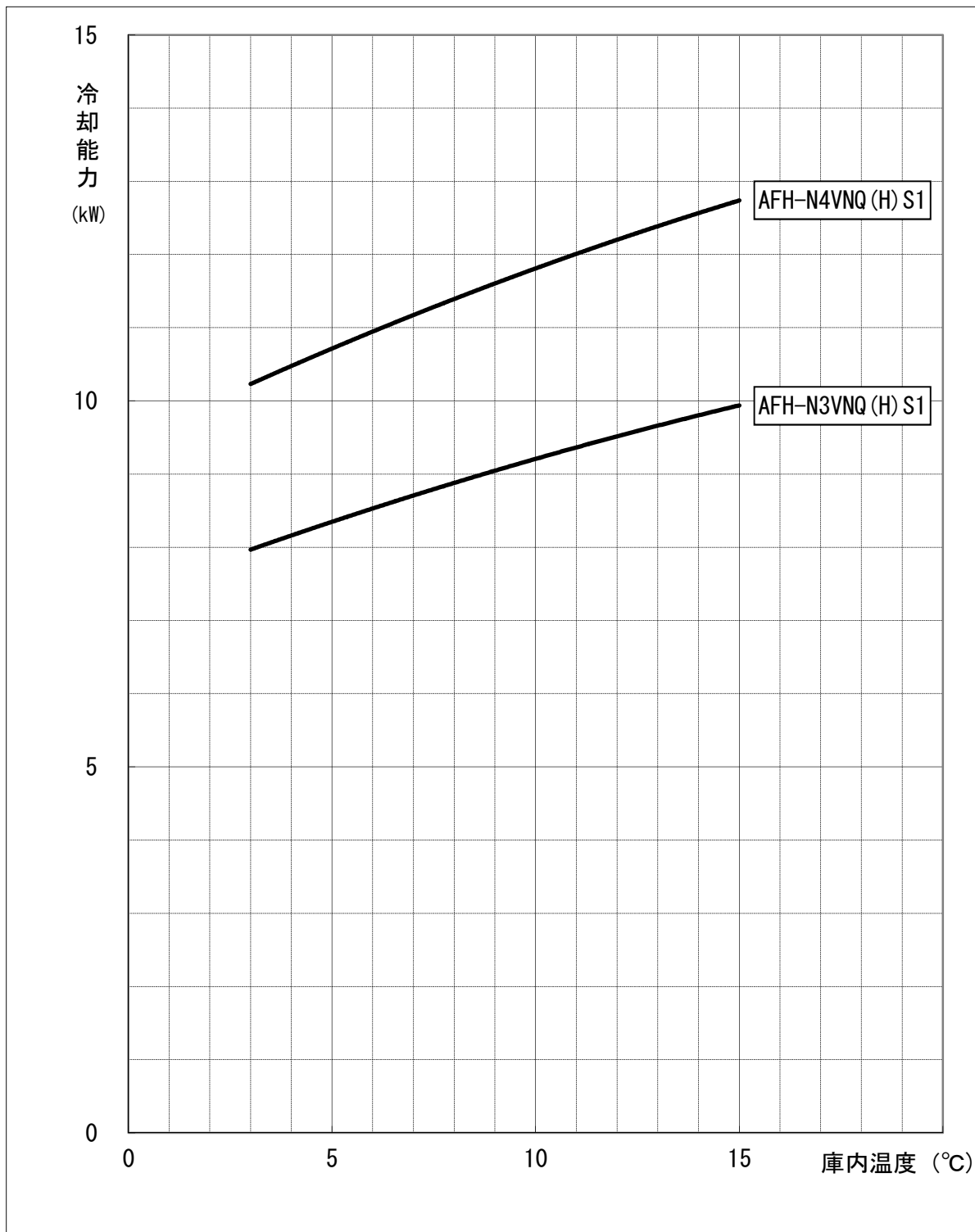
| 記号   | 名称         |
|------|------------|
| *ELB | 漏電遮断器      |
| *NFB | ノーヒューズブレーカ |

|           |                |                 |  |
|-----------|----------------|-----------------|--|
|           | 作成日付<br>ISSUED | 改定日付<br>REVISED | TITLE                                    |
|           | 15-08-24       | 15-09-24        | クールマルチ 電気配線図<br>AFH-N3VNSQ1, AFH-N3VNSH1 |
| SCALE NTS | 三菱電機株式会社       |                 | DRW.NO. WK A94N585<br>REV. A<br>PAGE 1/1 |

この製品をご使用になる場合は、漏電遮断器、ノーヒューズブレーカの設置とアース工事が重要です。

AFH-N 形クールマルチ冷却能力線図

60Hz



- 注1. 上記線図は外気32°C、冷媒配管長さ5mにおける値を示します。  
冷却器用送風機の庫内負荷は差し引き済みです。
- 注2. 冷却器の着霜に伴う能力低下は差し引いておりません。

## 三菱電機株式会社

コンデンシングユニット

〈中・低温用〉

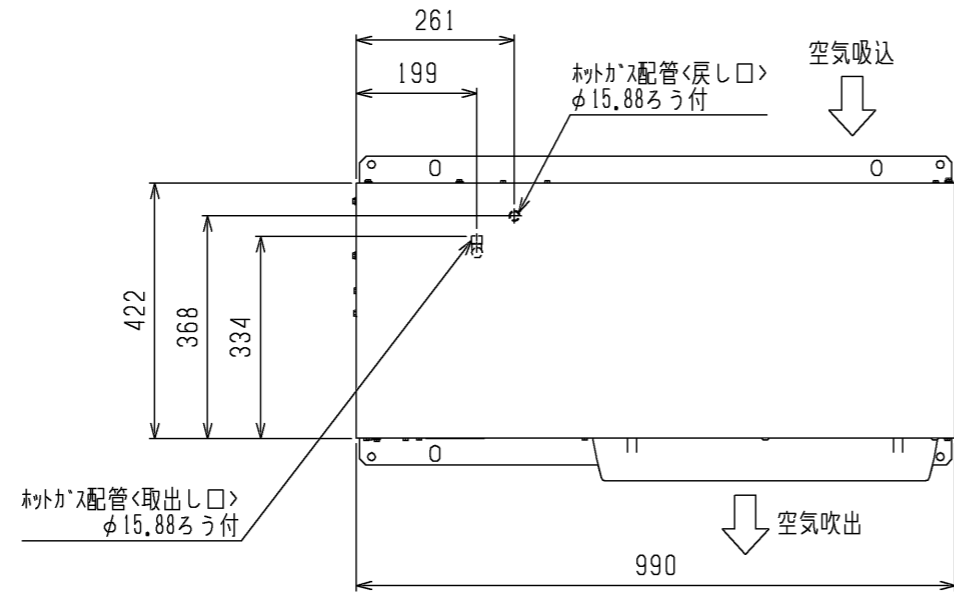
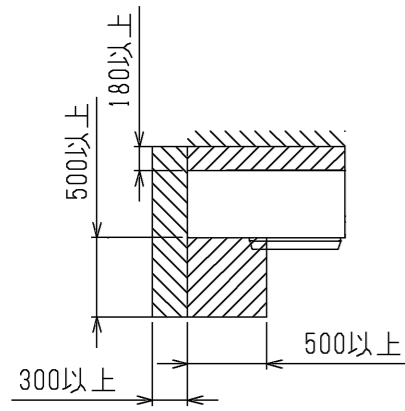
一体空冷式・〈R410A・スクロール〉

| 項目            | 単位             | ERA-EN22A (-BS - BSG)   |
|---------------|----------------|-------------------------|
| 呼称出力          | kW             | 2.2                     |
| 法定冷凍トン        | トン             | 1.68                    |
| 吸入圧力飽和温度範囲    | °C             | -45~-5                  |
| 冷媒            |                | R410A                   |
| 据付条件          | 〈注4〉 °C        | 屋外設置<br>周囲温度-15~+43     |
| 電源            |                | 三相 200V 60Hz            |
| 電気特性          | 消費電力 消費電力 消費電力 | 3.95                    |
|               | 〈注1〉 kW        |                         |
|               | 〈注1〉 A         | 12.2                    |
|               | 〈注1〉 %         | 93.5                    |
|               | A              | 146                     |
| 圧縮機           | 形名             | HNJ46TA                 |
|               | 定格出力           | 2.2                     |
|               | 押しのけ量          | m <sup>3</sup> /h       |
|               | 電熱器〈オイル〉       | W                       |
|               |                | 45                      |
| 冷凍機油          | 種類             | ダイヤモンドフリーズ MEL32R       |
|               | 初期充てん量         | L                       |
|               | 圧縮機            | 2.3                     |
|               | その他            | —                       |
|               | 正規充てん量         | L                       |
|               |                | 1.3                     |
| 凝縮器           | 熱交換器形式         | プレートフィンチューブ式            |
|               | 送風機            | 電動機出力                   |
|               |                | W                       |
|               |                | 110                     |
|               | 風量             | ファン径                    |
|               |                | mm                      |
|               |                | φ490×1                  |
|               | 凝縮圧力調整装置       | m <sup>3</sup> /min     |
|               |                | 66                      |
|               |                | 電子ファンコントロール             |
| 受液器           | 内容量            | L                       |
|               | 可溶栓            | 6.8                     |
|               |                | 有〈口径：3.1mm、溶融温度：74°C以下〉 |
| 容量制御          |                | —                       |
| 始動方式          |                | —                       |
| 高圧カット防止機能     |                | 有                       |
| 保護装置          | 圧力開閉器〈高圧・低圧〉   | 有〈高圧：機械式、低圧：デジタル式〉      |
|               | 電磁開閉器・熱動過電流継電器 | 有〈22A設定〉                |
|               | 温度開閉器〈吐出〉      | —                       |
|               | 温度開閉器〈圧縮機インサモ〉 | —                       |
|               | ヒューズ           | 制御回路用                   |
|               |                | 250V 5A×2、6.3A×2        |
|               |                | 凝縮器送風機用                 |
|               |                | 250V 15A                |
|               |                | 主回路用                    |
|               |                | 250V 30A×2×2            |
|               | 逆相防止器          | 有〈基板組込〉                 |
|               | 油温検出保護         | 有                       |
| 内蔵品           | 圧力計            | 有〈高圧〉                   |
|               | サクションキムレータ     | 有〈4L〉                   |
|               | 油分離器           | 有                       |
|               | ドライヤ           | 有                       |
|               | サイトグラス         | 有                       |
| 付属部品          | 予備ヒューズ         | 5A、6.3A、15A、30A         |
|               | その他            | チェックポイント                |
| 外装色           |                | マンセル 5Y 8/1 近似色         |
| 外形寸法〈高さ×幅×奥行〉 | mm             | 1050×990×422            |
| 質量            | 荷造質量           | kg                      |
|               |                | 146                     |
|               | 製品質量           | kg                      |
|               |                | 141                     |
| 配管寸法          | 吸入配管           | mm                      |
| 〈注2〉          |                | φ19.05S                 |
|               | 液配管            | mm                      |
|               |                | φ9.52S                  |
|               | ホットガス配管        | mm                      |
|               |                | —                       |
| 騒音            | 〈注3〉           | dB (A)                  |
|               |                | 47                      |

- 注 1. 測定条件は、次のとおりです。  
 周囲温度：32°C、蒸発温度：-10°C、吸入ガス温度：18°C
2. 配管寸法欄 記号F：フレア接続、記号S：ろう付接続
3. 騒音値の測定条件は次のとおりです。  
 周囲温度：32°C、蒸発温度：-40°C  
 測定場所：無響音室相当でユニット前面より距離1m、高さ1m  
 ファンコントロール設定：低騒音モード
4. 設置条件により-15~+40°Cになる場合があります。詳細は据付工事説明書、ハンドブックなどをご確認ください。
5. 製品仕様は改良などのため、予告なしに変更する場合があります。

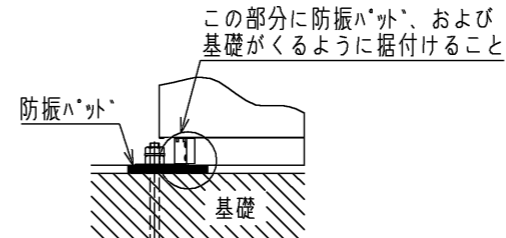
1. サビスペース

サビスペースには下図の寸法が必要になります。



2. 据付ホルト

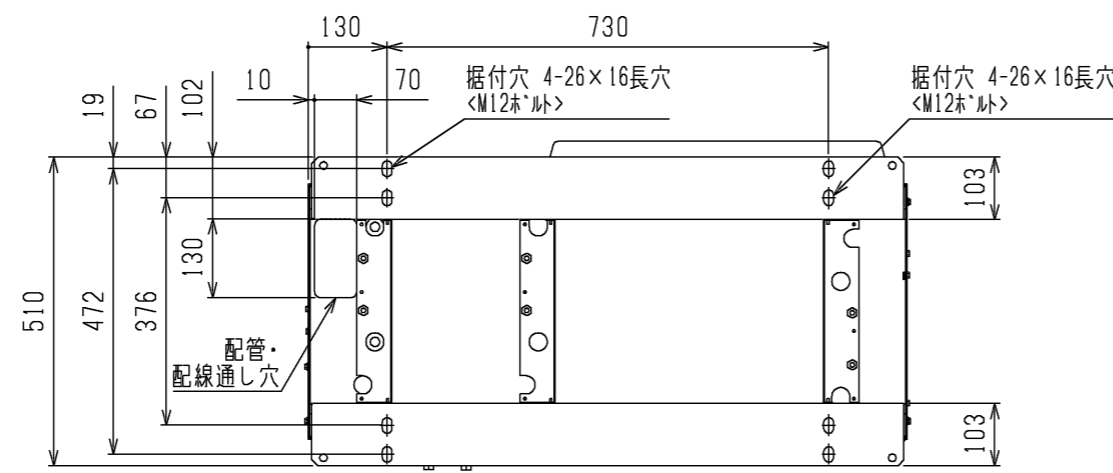
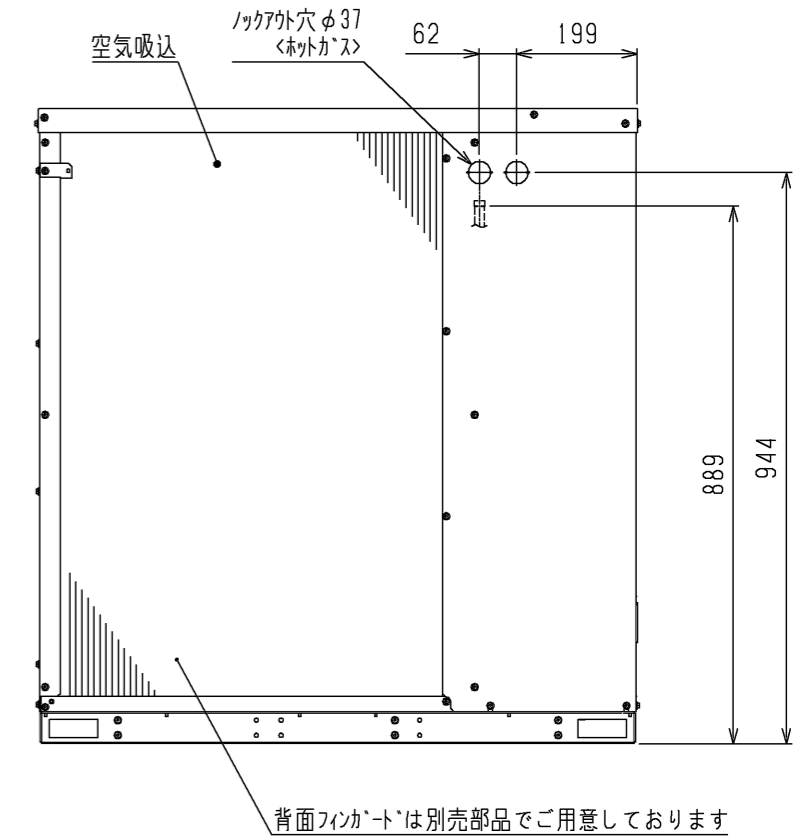
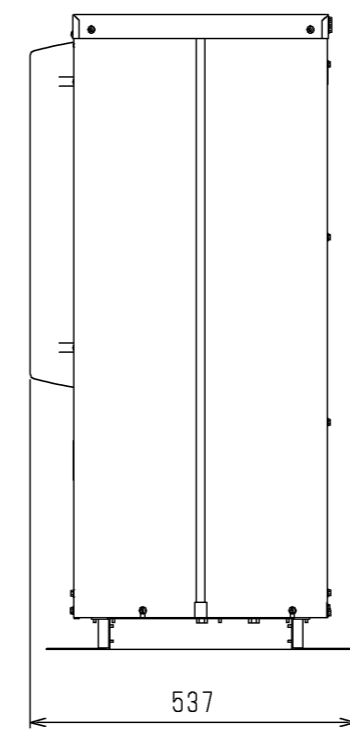
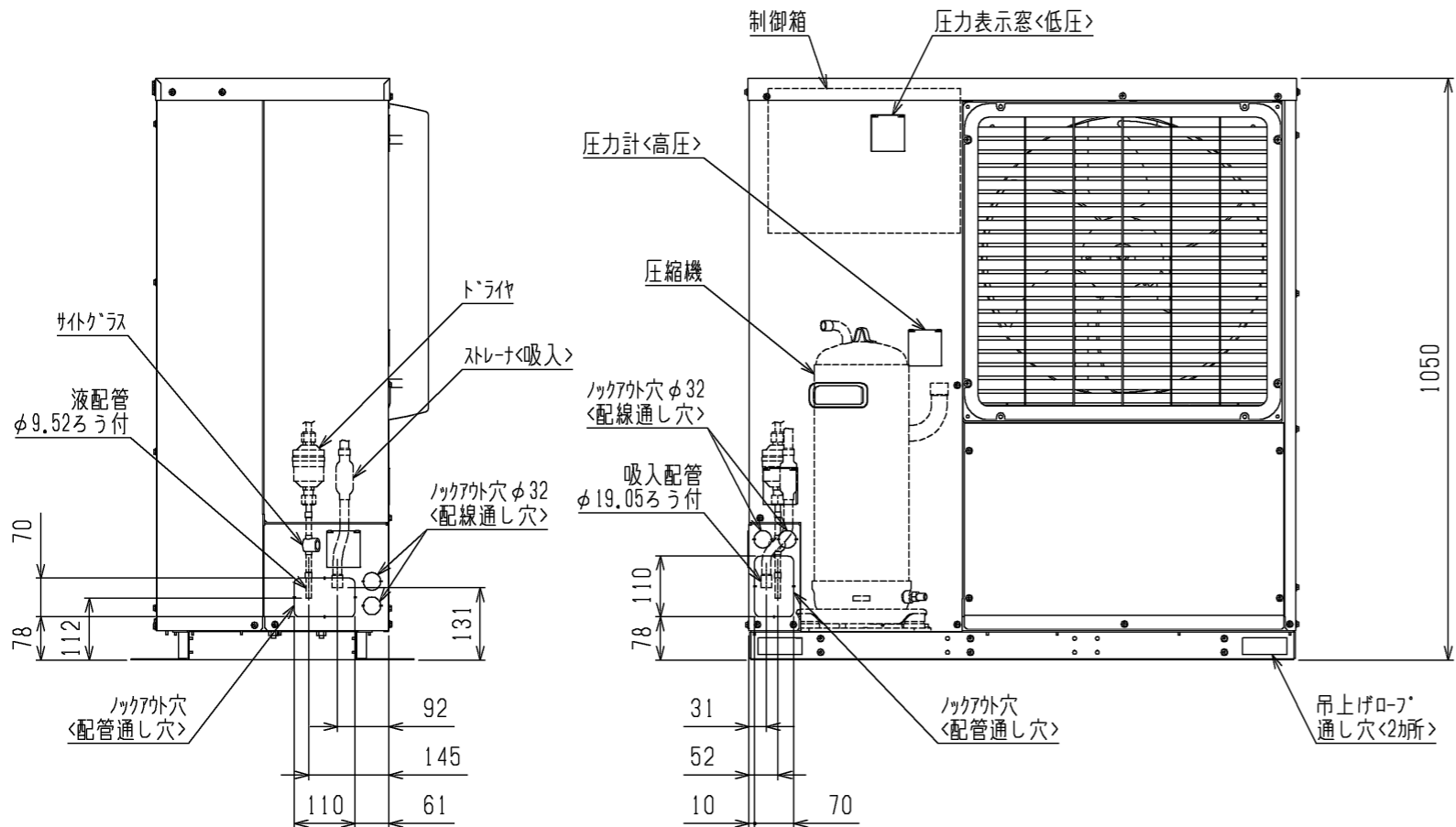
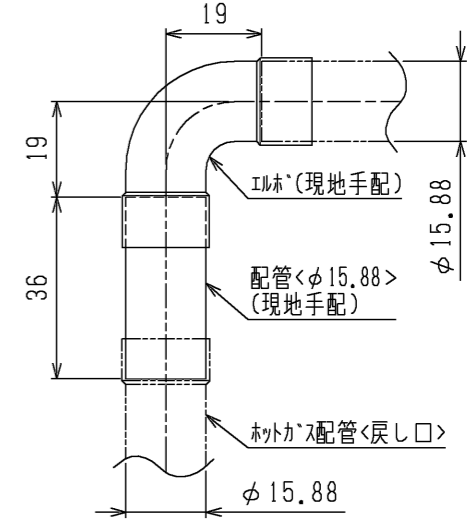
M12の据付ホルトでユニットの据付足を4所強固に固定してください。(据付ホルト、座金、ナットは現地手配です。)



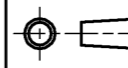
防振パッドの大きさは、150×150以上としてください。<推奨品：ブリヂストン製 IP-1003>

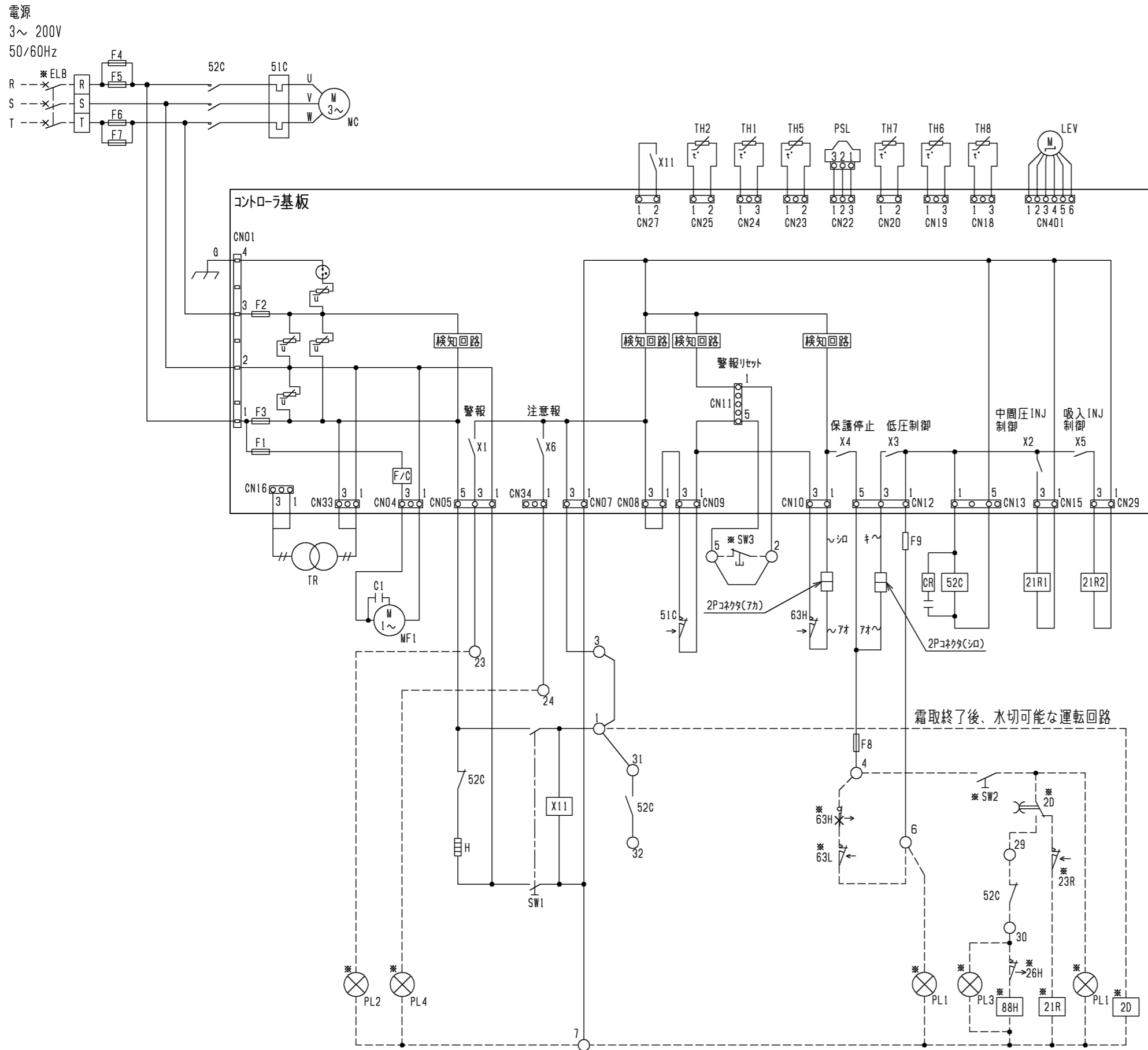
3. ホトカス取出

ホトカス配管<戻し口>には、下記ホルトおよび配管が必要になります。



注. 製品の仕様は改良のため、予告なく変更することがあります。

|   |                |                 |   |                       |      |             |
|---|----------------|-----------------|---|-----------------------|------|-------------|
| <br>DIM. mm<br>SCALE NTS | 作成日付<br>ISSUED | 改定日付<br>REVISED | TITLE<br>一体空冷式スクロール形<br>コンデニングユニット外形図<br>ERA-EN22A(-BS・BSG) | DRW.NO.<br>W KN94T032 | REV. | PAGE<br>1/1 |
|   | 15-01-16       |                 |   |                       |      |             |



- 注1. ※印の機器は、現地手配となります。  
 2. —線は、現地配線となります。また回路はボツダウ回路方式の場合を示します。  
 3. 接点の矢印は、圧力・温度が上昇した時の接点動作方向を示します。  
 4. SW2, SW3, PL1~4の現地手配機器は、別途「ボツダウ」として別売しています。  
 SW3はモータ駆動用の押ボツダウスイッチ限定です。  
 (モータ駆動スイッチボツダウを離すとON状態に戻るスイッチ)  
 5. SW3を取付ける場合は、2~5間の配線は必ず取り外してください。  
 6. 52Cのb接点は、エデツツダウと電熱器(霜取)の同時通電を防止するための回路です。複数のクーラを個別に運転する場合は、端子7と88Hを接続してください。  
 7. PL1は端子7-6の間に接続すると、圧縮機のON/OFFに連動して表示灯が点灯します。SW2の後に接続すると、圧縮機のON/OFFに関係なくスイッチ操作に連動して表示灯を点灯させることができます。  
 8. 警報回路は、23番ライン(E00, E01, E05, E06, E07, E11, E12, E13, E14, E70)です。  
 9. 注意報出力は、24番ライン(E110, E111, E112, E113, E114, E115, E116)です。  
 10. 基板異常時の応急処置については工事説明書等を参照願います。  
 11. LED表示される「コード」表を下表に記載します。

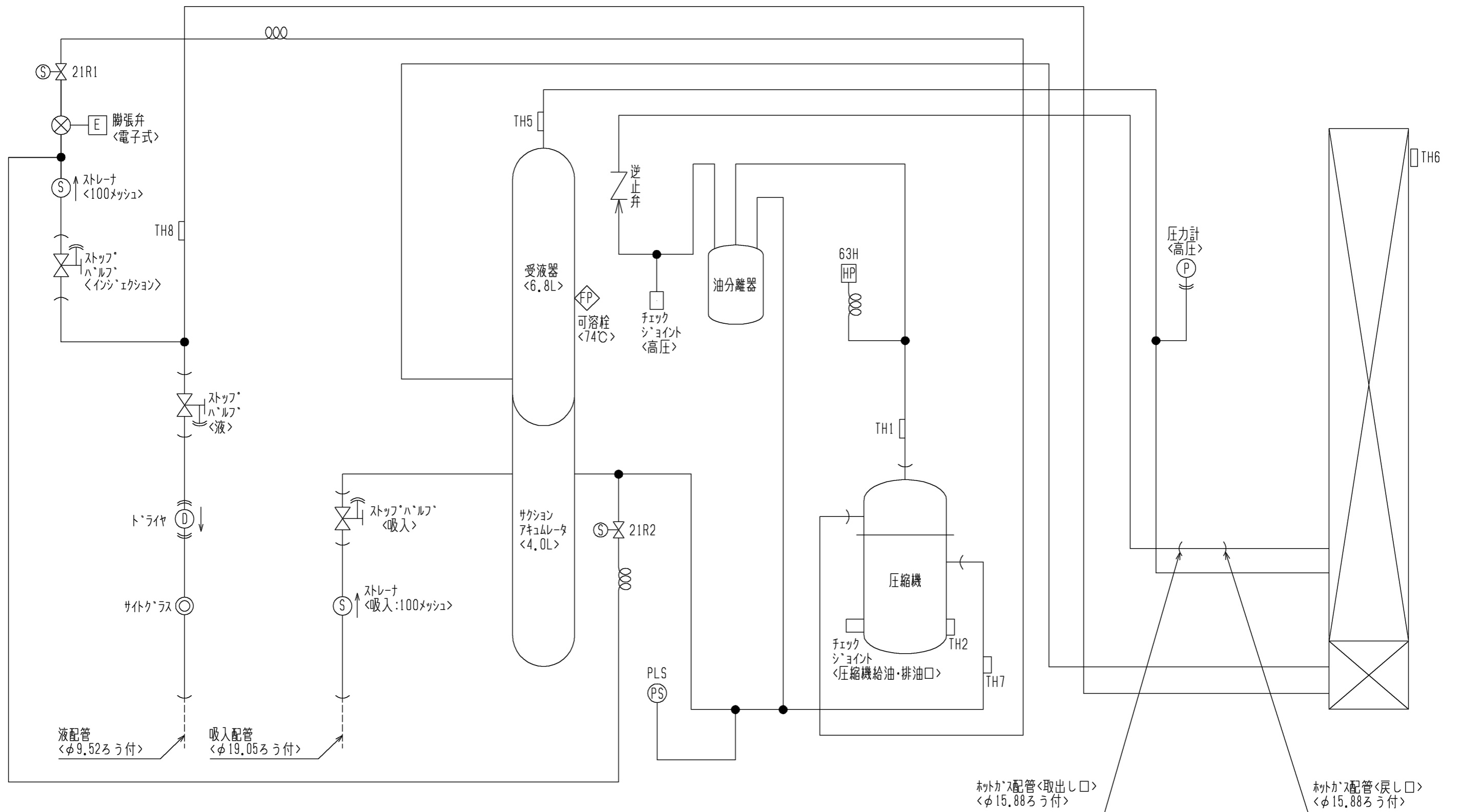
| 記号          | 名称                  | 記号   | 名称                 |
|-------------|---------------------|------|--------------------|
| C1          | コンデンサ<送風機用電動機>      | X6   | 補助継電器<注意報出力>       |
| CR          | サーモスタット             | X11  | 補助継電器<圧縮機on/off>   |
| F1          | ヒューズ<送風機:15A>       | 21R1 | 電磁弁<中間圧インジェクション>   |
| F2, 3       | ヒューズ<制御回路:6, 3A>    | 21R2 | 電磁弁<吸入インジェクション>    |
| F4, 5, 6, 7 | ヒューズ<圧縮機保護:30A>     | 51C  | 熱動過電流継電器<圧縮機>      |
| F8          | ヒューズ<制御回路:5A>       | 52C  | 電磁開閉器<圧縮機>         |
| F9          | ヒューズ<制御回路:5A>       | 63H  | 圧力開閉器<高圧>          |
| G           | 接地<アース>             | ※ELB | 漏電遮断器              |
| H           | 電熱器<クランクケース>        | ※PL1 | 表示灯<運転・ミドリ>        |
| MC          | 圧縮機用電動機             | ※PL2 | 表示灯<異常・7カ>         |
| MF1         | 送風機用電動機             | ※PL3 | 表示灯<霜取・ホツダウ>       |
| PSL         | 圧力セツダウ<低圧>          | ※PL4 | 表示灯<注意報・7カ>        |
| SW1         | スイッチ<運転-停止>         | ※SW2 | スイッチ<運転-停止:ボツダウ>   |
| TH1         | サーモスタット<吐出管温度>      | ※SW3 | スイッチ<異常リセット>       |
| TH2         | サーモスタット<圧縮機オイル温度>   | ※X   | 補助継電器              |
| TH5         | サーモスタット<凝縮温度>       | ※2D  | タイムスイッチ<霜取>        |
| TH6         | サーモスタット<外気温度>       | ※21R | 電磁弁<液>             |
| TH7         | サーモスタット<吸入管温度>      | ※23R | 温度調節器<庫内>          |
| TH8         | サーモスタット<過冷却器下流液管温度> | ※26D | 温度開閉器<霜取終了>        |
| X1          | 補助継電器<警報出力>         | ※26H | 温度開閉器<過熱防止>        |
| X2          | 補助継電器<中間圧インジェクション>  | ※63H | 圧力開閉器<高圧:応急時の高圧制御> |
| X3          | 補助継電器<低圧制御>         | ※63L | 圧力開閉器<低圧:応急時の低圧制御> |
| X4          | 補助継電器<保護停止制御>       | ※88H | 電磁接触器<電熱器>         |
| X5          | 補助継電器<吸入インジェクション>   |      |                    |

「コード」対応表

| コード  | エラー内容                 |
|------|-----------------------|
| E00  | 電源異常<電源同期信号異常>        |
| E01  | 電源異常<逆相・欠相>           |
| E05  | 吐出昇温防止保護作動            |
| E06  | 圧力セツダウ<低圧>異常          |
| E07  | サーモスタット<吐出管温度>異常      |
| E08  | サーモスタット<凝縮温度>異常       |
| E10  | サーモスタット<圧縮機オイル温度>異常   |
| E11  | 液ハツク保護作動              |
| E12  | 高油温異常                 |
| E13  | 熱動過電流継電器作動            |
| E14  | 高圧圧力異常                |
| E26  | サーモスタット<外気温度>異常       |
| E60  | サーモスタット<過冷却器下流液管温度>異常 |
| E70  | 圧力開閉器<高圧>作動           |
| E75  | サーモスタット<吸入管温度>異常      |
| E110 | 冷媒不足検知注意報             |
| E111 | 液ハツク注意報               |
| E112 | 凝縮器目詰まり注意報            |
| E113 | ショートサイクル注意報           |
| E114 | 高周囲温度注意報              |
| E115 | 圧縮機運転時間注意報            |
| E116 | サーモスタット異常注意報          |

製品の仕様は改良のため、予告なく変更する場合があります。

|           |                |                 |  |
|-----------|----------------|-----------------|--|
|           | 作成日付<br>ISSUED | 改定日付<br>REVISED | TITLE<br>一体空冷式スコール形<br>コンデンサユニット電気回路図<br>ERA-EN22A(-BS)-BSG) |
| DIM. mm   | 14-12-17       |                 |  |
| SCALE NTS | 三菱電機株式会社       |                 | DRW.NO.<br>W KN94R955  |
|           |                | REV.            | PAGE<br>1/1  |



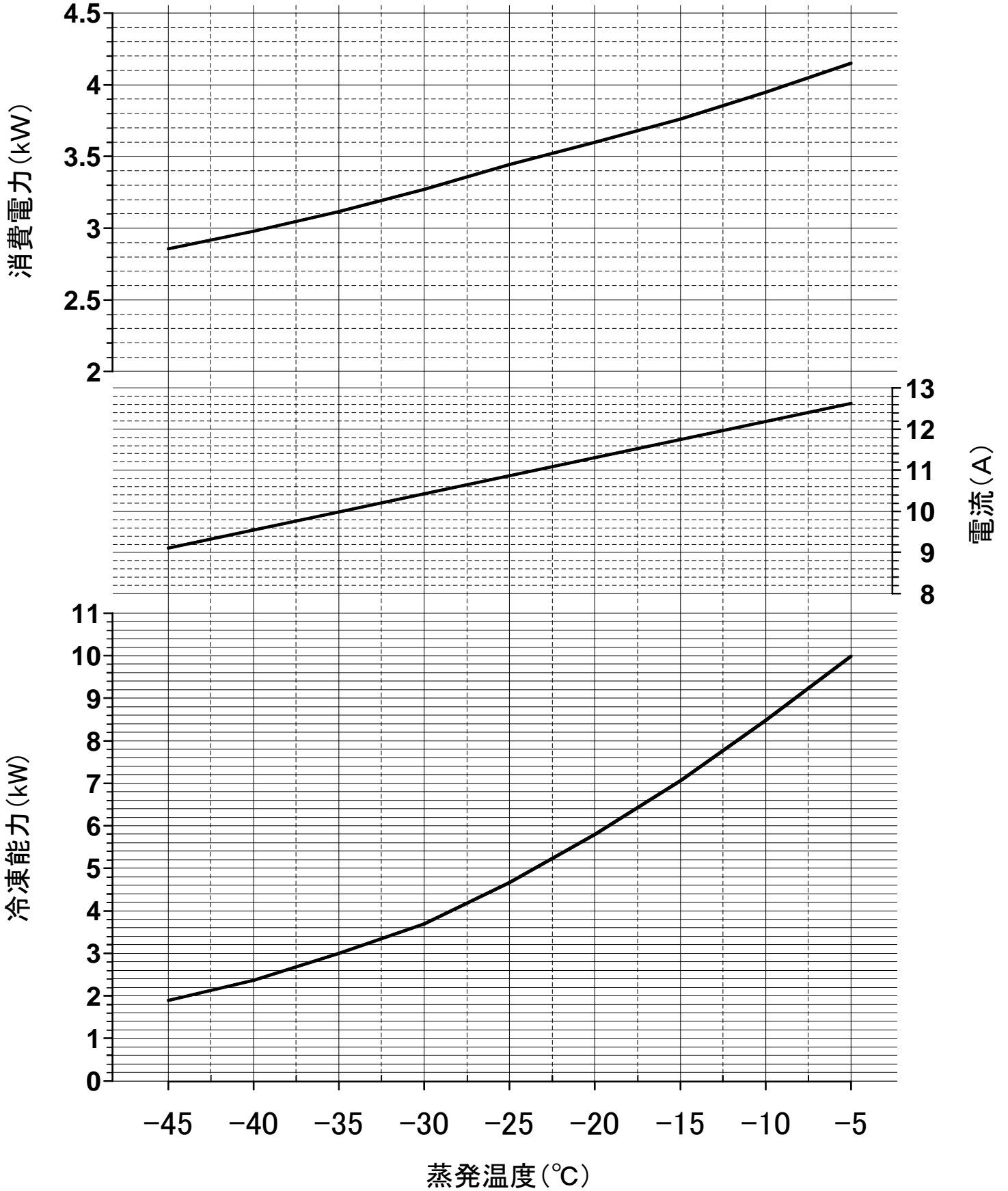
| 図中記号 | 機器名称              | 作動値                     |
|------|-------------------|-------------------------|
| PSL  | 圧力センサ<低圧>         | -----                   |
| TH1  | サーミスタ<吐出管温度>      | -----                   |
| TH2  | サーミスタ<圧縮機オイル油温>   | -----                   |
| TH5  | サーミスタ<高压飽和温度>     | -----                   |
| TH6  | サーミスタ<外気温度>       | -----                   |
| TH7  | サーミスタ<吸入管温度>      | -----                   |
| TH8  | サーミスタ<過冷却器下流液管温度> | -----                   |
| 21R1 | 電磁弁<中間圧インジェクション>  | 通電時 OPEN                |
| 21R2 | 電磁弁<吸入インジェクション>   | 通電時 OPEN                |
| 63H  | 圧力開閉器<高压>         | 4.15MPa OFF, 3.25MPa ON |

注. 製品の仕様は改良のため、予告なく変更することがあります。

|           |                |                 |  |         |      |
|-----------|----------------|-----------------|--|---------|------|
|           | 作成日付<br>ISSUED | 改定日付<br>REVISED | TITLE 一体空冷式スクロール形<br>コンデンシクエット冷媒回路図<br>ERA-EN22A(-BS・-BSG) |         |      |
|           | DIM. mm        | 2014-12-15      |  | DRW.NO. | REV. |
| SCALE NTS | 三菱電機株式会社       |                 | W KN94R935   | PAGE    | 1/1  |

# ERA-EN22A(-BS・-BSG)能力線図

電源 三相200V 吸入ガス温度 18°C  
周囲温度 32°C 運転周波数 60Hz



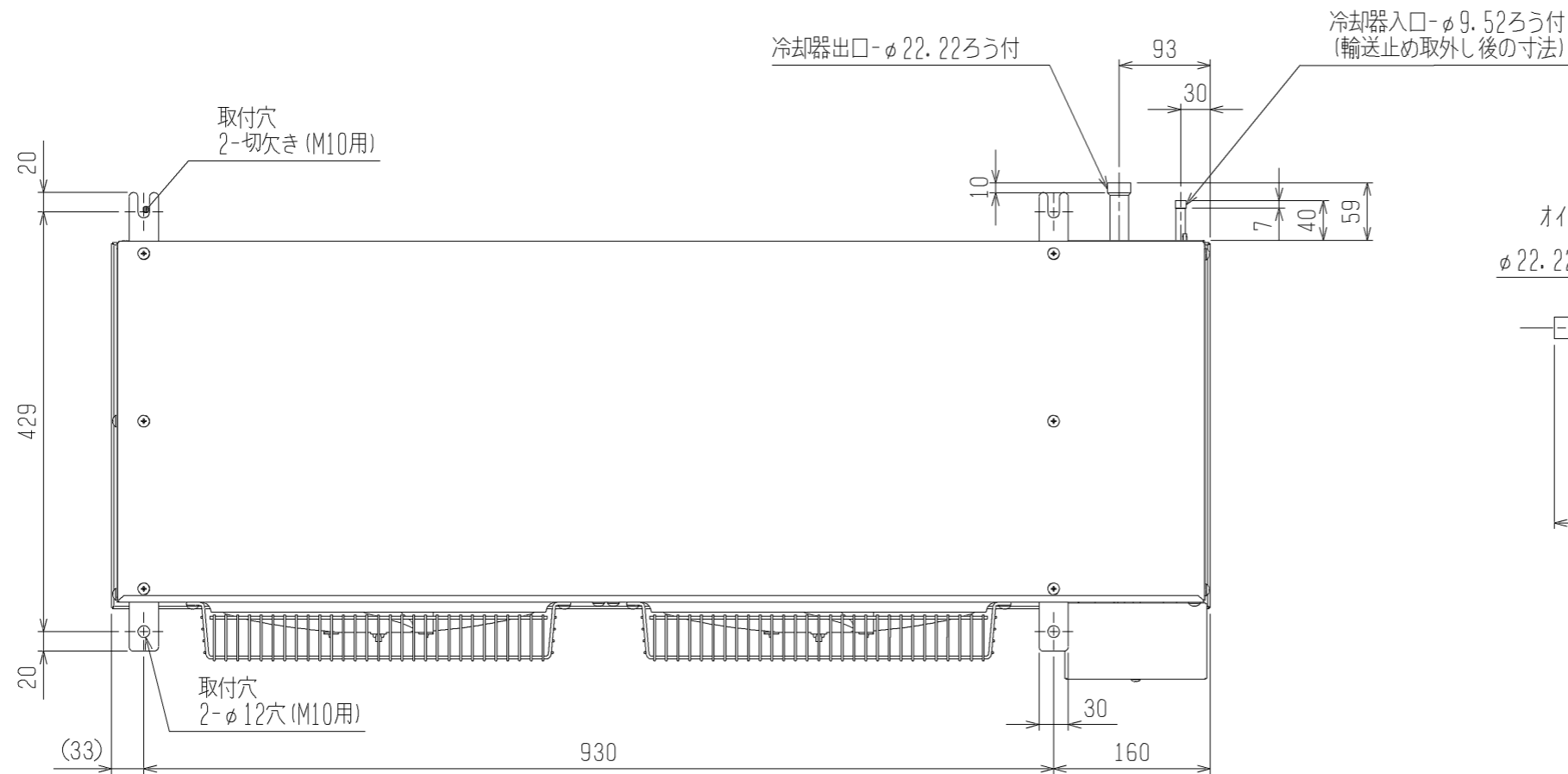


ユニットクーラ &lt;縦形・高温用&gt;

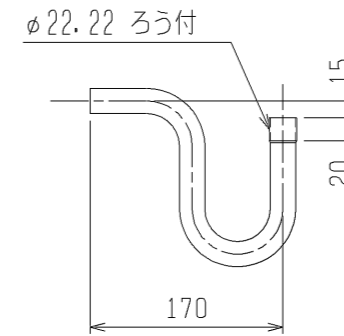
霜取方式：オサイクル

| 項目             |         | 単位                  | UCH-N4VNB(-BKN)         |      |
|----------------|---------|---------------------|-------------------------|------|
| 取付方法           |         |                     | 天井吊下げ                   |      |
| 外装ケース          |         |                     | アルミニウム(表面一部エンボス加工)      |      |
| 使用温度           |         | °C                  | +3~+22                  |      |
| 冷媒             |         |                     | R410A(現地チャージ)           |      |
| 電源             |         |                     | 三相 200V 60Hz(送風機：三相)    |      |
| 冷却能力 <注1>      | TD7K    | kW                  | 4.41                    |      |
|                | TD10K   | kW                  | 6.30                    |      |
|                | TD13K   | kW                  | 8.19                    |      |
| 冷却器            | 外表面伝熱面積 | m <sup>2</sup>      | 23.6                    |      |
|                | フィンピッチ  | mm                  | 4.0                     |      |
|                | 内容積     | L                   | 3.7                     |      |
| 送風機            | 電動機出力   | kW                  | 0.06×2                  |      |
|                | 入力      | W                   | 220                     |      |
|                | ファン径    | mm                  | φ320×2                  |      |
| 風量             |         | m <sup>3</sup> /min | 62                      |      |
| 冷風到達距離(0.5m/s) |         | m                   | 12.0                    |      |
| 電気特性           | 運転      | 消費電力                | kW                      | 0.22 |
|                |         | 運転電流                | A                       | 0.73 |
|                | 霜取      | 消費電力                | kW                      | 0.22 |
|                |         | 運転電流                | A                       | 0.73 |
| 霜取方式           |         |                     | オサイクル                   |      |
| ヒータ容量          | 冷却器     | kW                  | —                       |      |
|                | ドレンパン   | kW                  | —                       |      |
|                | ファンカバー  | kW                  | —                       |      |
|                | 端子台     | W                   | 7                       |      |
|                | 液管      | W                   | —                       |      |
| 配管寸法<注2>       | 冷却器入口   | mm                  | φ9.52S                  |      |
|                | 冷却器出口   | mm                  | φ22.22S                 |      |
|                | 外部均圧管   | mm                  | φ6.35S                  |      |
|                | 排水管     | mm                  | φ34(R1ねじ加工)             |      |
| 内蔵品            | 電磁弁・膨張弁 |                     | SRE-ES30GMD             |      |
| 付属部品           |         |                     | オイルトラップ、ドレン排水ホース、ホースバンド |      |
| 外形寸法<高さ×幅×奥行>  |         | mm                  | 463×1123×469            |      |
| 荷造質量           |         | kg                  | 36                      |      |
| 製品質量           |         | kg                  | 30                      |      |
| 騒音 <注3>        |         | dB(A)               | 57.5                    |      |

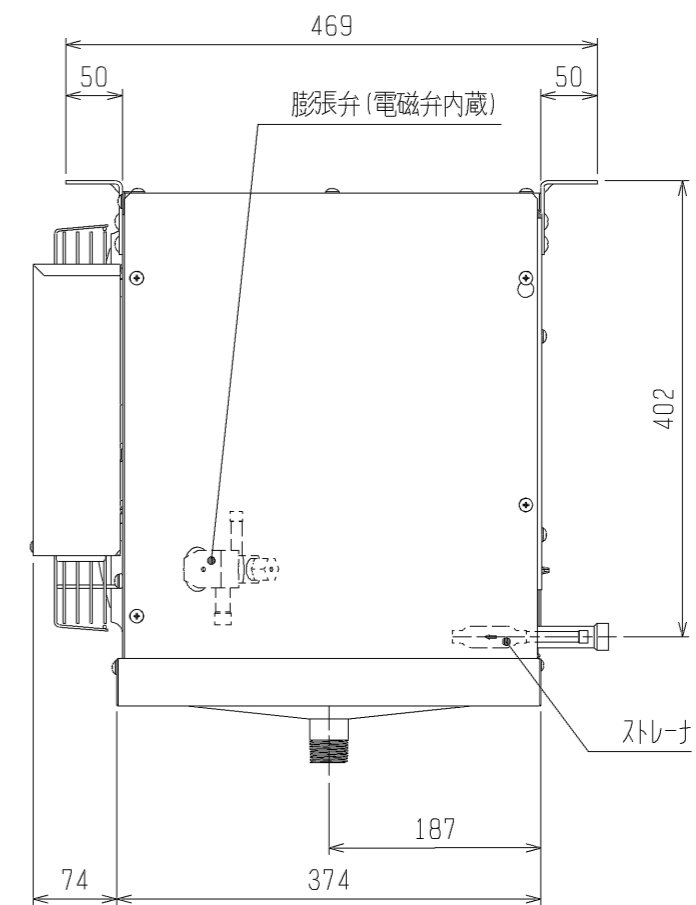
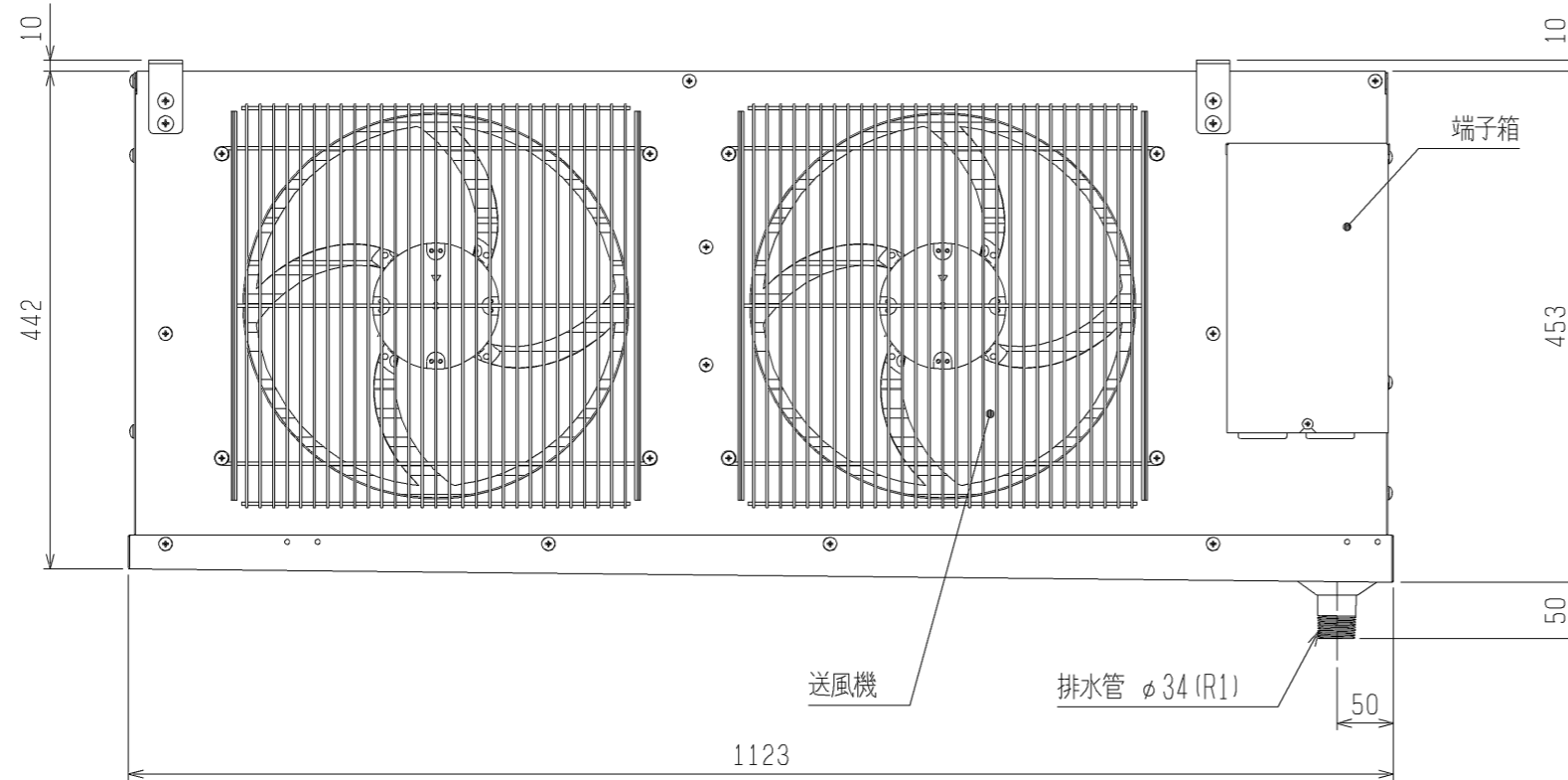
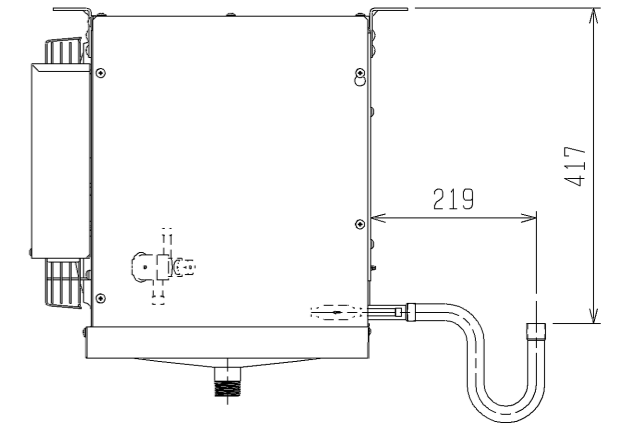
- 冷却能力(負荷となる送風機の入力を含む)の条件は次のとおりです。  
過熱度 4K、無着霜状態  
TDはユニットクーラ入口空気温度と蒸発温度の差を示します。(TD=ユニットクーラ入口空気温度-蒸発温度)
- 配管寸法欄 記号F：フル接続、記号S：ろう付接続
- 騒音値の測定条件は次のとおりです。  
測定場所：無響音室相当でユニット前面中心より正面1m、下方向1m
- 製品仕様は改良などのため、予告なしに変更する場合があります。
- 運転電流は各相の最大値を示します。
- 同室複数台設置の場合、残霜の恐れがあるため庫内温度を5°C未満に設定しないで下さい。



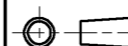

オイルトラップ\* <付属>

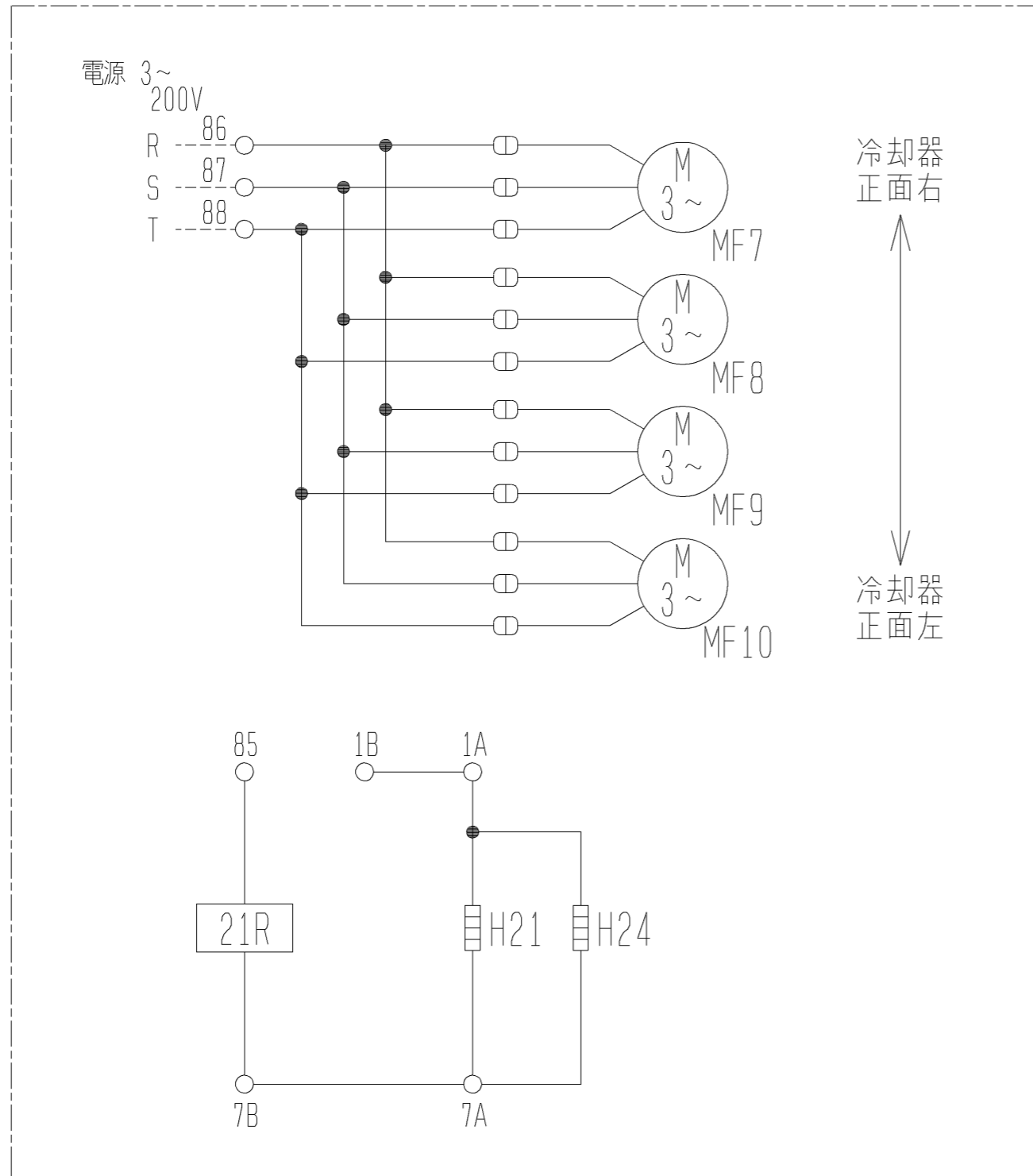


オイルトラップ\* 取付時の寸法



注. 製品の仕様は改良のため、予告なく変更する場合があります。

|  |     | 作成日付<br>ISSUED   | 改定日付<br>REVISED | TITLE   |      |       |
|---|-----|--|-----------------|---|------|-------|
| DIM.  | mm  | 11-02-21   | 12-08-01        | ユニットクーラ 外形図<br>UCH(L)-N4, 5VN(H)B<br>(-BKN, -SUS-BKN) |      |       |
| SCALE   | NTS |  三菱電機株式会社 |                 | DRW. NO.  | REV. | PAGE  |
|   |     |  |                 | WKA94L371   | B    | 1 / 1 |



| 記号                          | H21       | H24         | MF7     | MF8     | MF9     | MF10    | 21R |
|-----------------------------|-----------|-------------|---------|---------|---------|---------|-----|
| 名称                          | 電熱器 (端子台) | 電熱器 (液管ヒータ) | 送風機用電動機 | 送風機用電動機 | 送風機用電動機 | 送風機用電動機 | 電磁弁 |
| 形名                          |           |             |         |         |         |         |     |
| UCH-N3VNB (-BKN, -SUS-BKN)  | ○         | -           | ○       | -       | -       | -       | ○   |
| UCH-N4VNB (-BKN, -SUS-BKN)  | ○         | -           | ○       | ○       | -       | -       | ○   |
| UCH-N5VNB (-BKN, -SUS-BKN)  | ○         | -           | ○       | ○       | -       | -       | ○   |
| UCH-N6VNB (-BKN, -SUS-BKN)  | ○         | -           | ○       | ○       | -       | -       | ○   |
| UCH-N8VNB (-BKN, -SUS-BKN)  | ○         | -           | ○       | ○       | -       | -       | ○   |
| UCH-N10VNB (-BKN, -SUS-BKN) | ○         | -           | ○       | ○       | ○       | -       | ○   |
| UCH-N15VNB (-BKN, -SUS-BKN) | ○         | ○           | ○       | ○       | ○       | ○       | ○   |

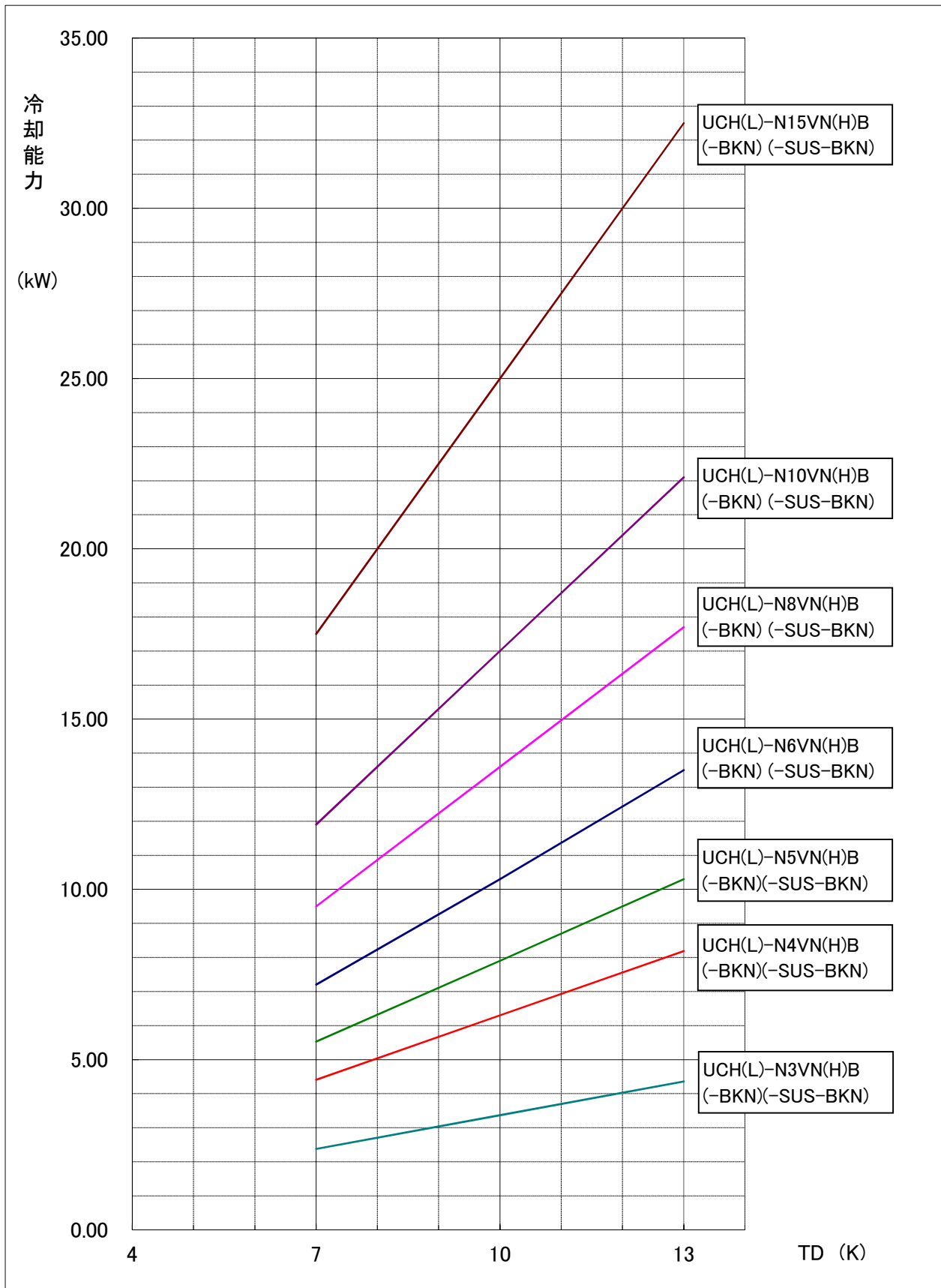
注. 製品の仕様は改良のため、予告なく変更する場合があります。

|           |                |                 |   |
|-----------|----------------|-----------------|---|
|           | 作成日付<br>ISSUED | 改定日付<br>REVISED | TITLE<br>ユニット用 電気回路図<br>UCH-N3・N4・N5・N6・N8・N10・N15VNB<br>(-BKN, -SUS-BKN) |
|           | DIM. mm        | 10-06-10        | 12-08-01  |
| SCALE NTS | 三菱電機株式会社       |                 | DRW. NO. WKA94L097<br>REV. E<br>PAGE 1/1                                  |

# UCH(L)-N形ユニットクーラ冷却能力線図

電源 三相 200V 60Hz  
過熱度 4K

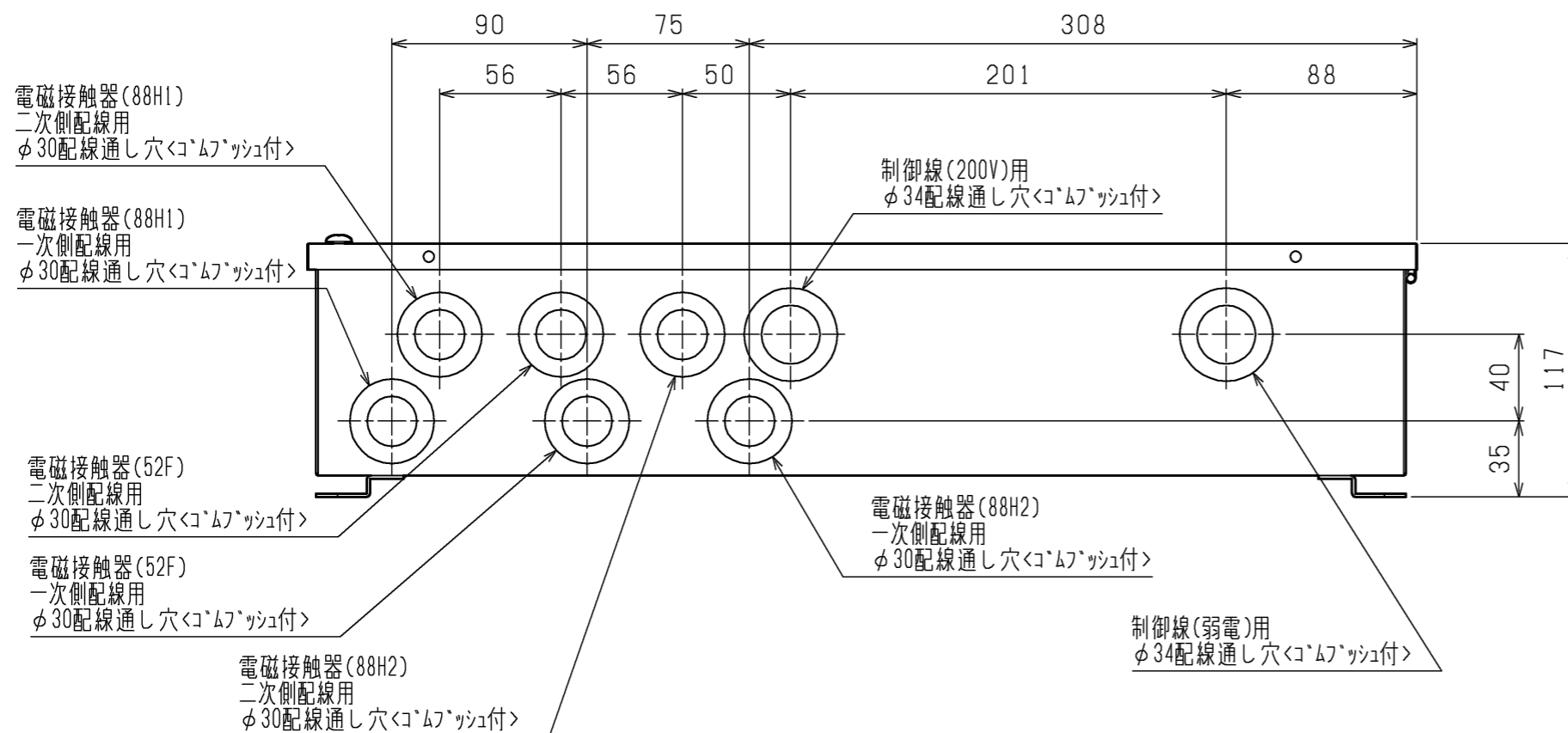
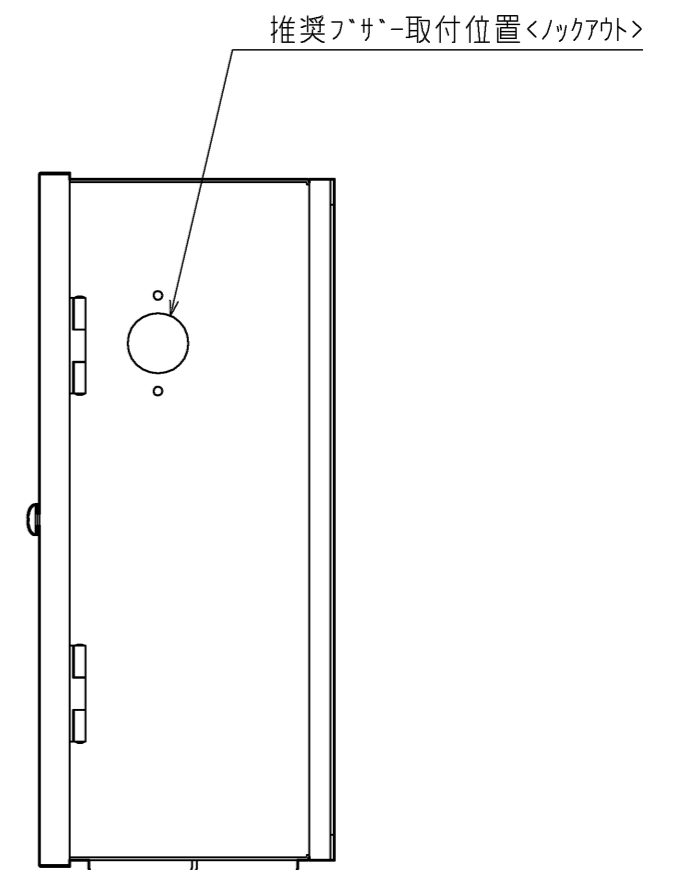
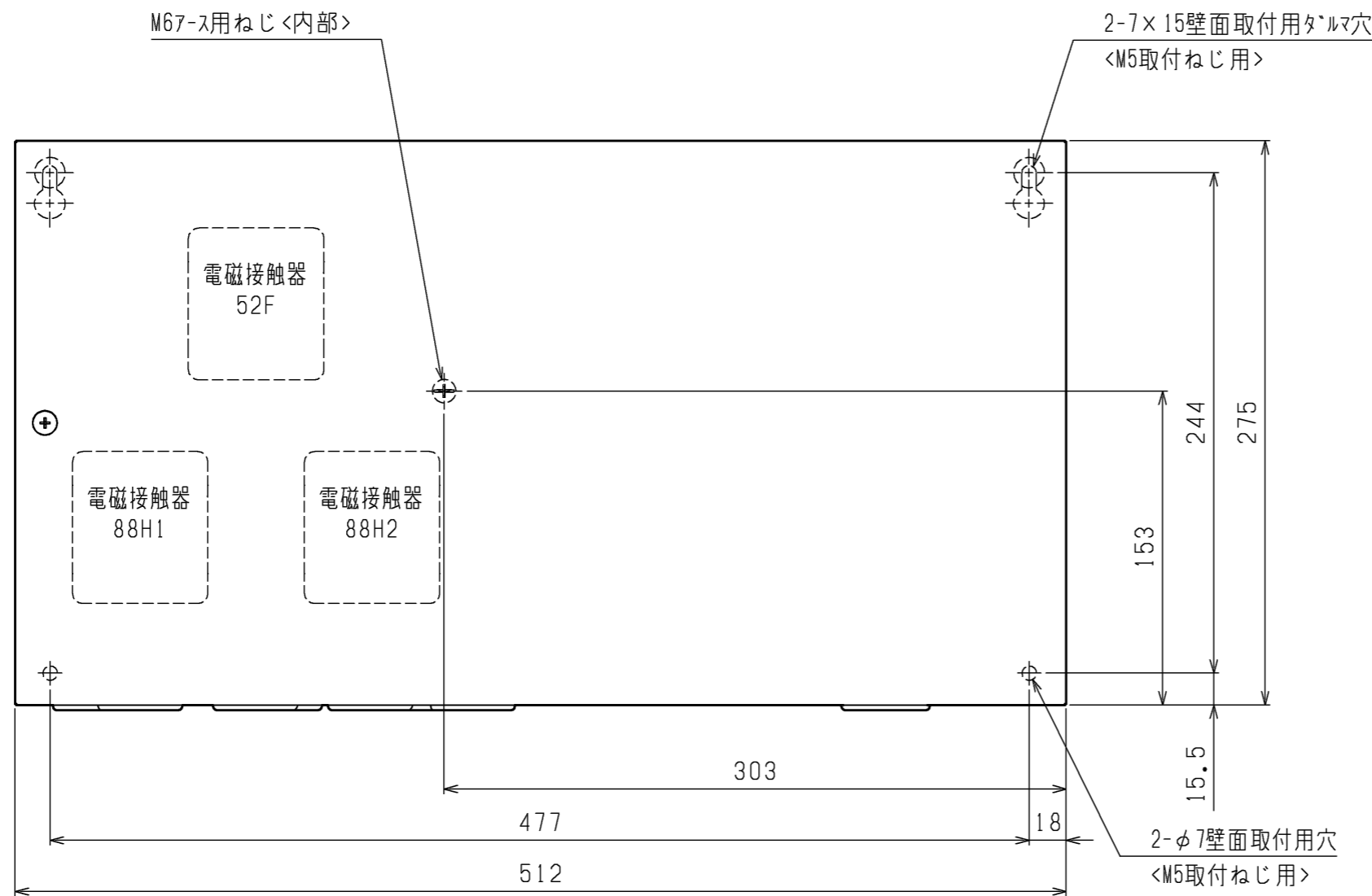
注) 冷却能力は、負荷となる送風機の入力は差し引いておりません。



| 項目                |                    | 単位 | RBH-P35NRB-Q   |
|-------------------|--------------------|----|--|
| 据付条件              |                    |    | 屋内設置   |
|                   |                    | °C | 周囲温度-10~+40(但し、凍結・結露なきこと)                                      |
| 電源                |                    |    | 単相 200V 50/60Hz  |
| 外装色               | 接触器ボックス            |    | マンセル5Y 8/1   |
|                   | 電子リモコン             |    | マンセル4.48Y 7.92/0.66  |
| 霜取方式              |                    | —  | オフサイクル   |
| 冷蔵庫内使用温度範囲        |                    | °C | +3~+22   |
| 表示灯               |                    |    | 運転   |
| スイッチ              |                    |    | 運転/停止・緊急停止・手動霜取・霜取リセット・温度シフト・操作ロック                             |
| 温度制御器             | 庫内温度制御方式           |    | 電子式  |
|                   | 庫内温度設定範囲           | °C | +1~+24 <注4>  |
| 送風機用接触器<注3>       | 個数                 |    | 有<1>   |
|                   | 接点最大電流(AC200~220V) | A  | 12.2<三相かご形、単相モータ AC3級>   |
| 霜取用タイマ            |                    |    | 電子式 周期 0.5~99時間(0.5時間毎設定、運転積算時間)<br>時刻(1日最大12回まで)              |
| 付属部品              |                    |    | サーミスタ(庫内温度、リード線5m)・サーミスタ取付具一式・リモコンケーブル(2心5m)<br>電子リモコン(RB-4DG) |
| 外形寸法<br>(電子リモコン)  | 高さ                 | mm | 120  |
|                   | 幅                  | mm | 130  |
|                   | 奥行                 | mm | 28   |
| 外形寸法<br>(接触器ボックス) | 高さ                 | mm | 275  |
|                   | 幅                  | mm | 512  |
|                   | 奥行                 | mm | 117  |
| 製品質量<注1>          |                    | kg | 6.0  |

注1. 電子リモコンと接触器ボックスの合計の値です。

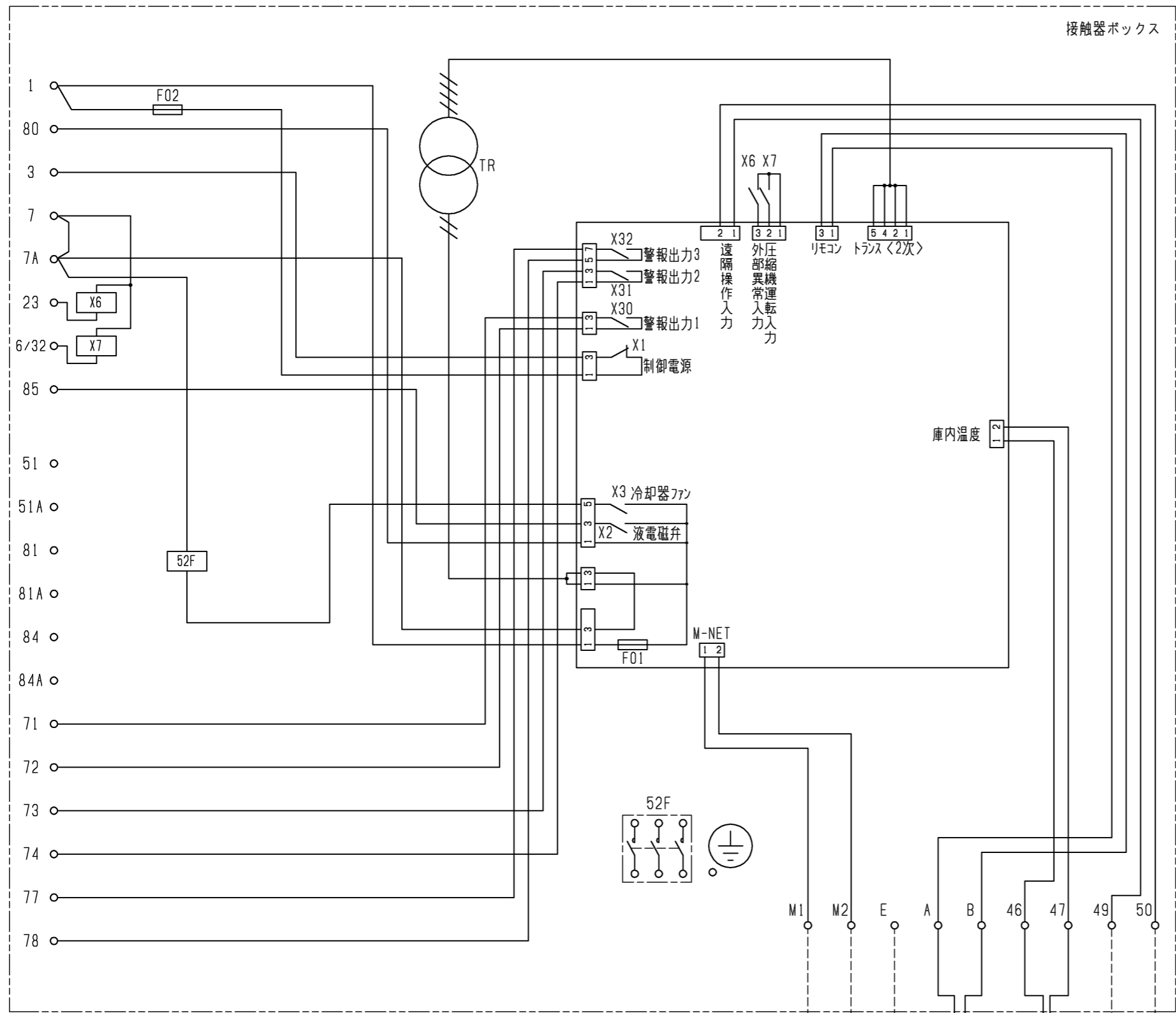
- 適合コンデンシングユニット、ユニットクーラとの配線は、現地接続となります。
- 接触器の最大電流が、記載値を超えない範囲で使用願います。
- 庫内温度設定範囲の上限値・下限値は、+1~+24°Cの間の任意の値に変更可能です。
- 製品仕様は改良などのため、予告なしに変更する場合があります。
- 霜取設定(霜取周期、霜取時間、水切り時間など)は、試運転後の実運用時の状況を確認の上、設定ください。
- 庫内温度サーミスタは据付工事説明書をご参考の上、ユニットクーラ吸い込み口近傍に設置してください。



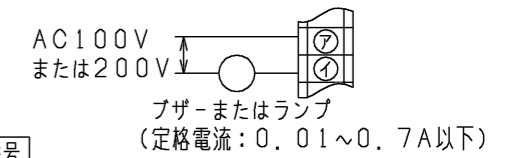
|      | RBH-P(C)35NRB-Q | RBS-P(C)20HRB-Q | RBS-P(C)202HRB-Q |
|------|-----------------|-----------------|------------------|
| 52F  | 有               | 有               | 有                |
| 88H1 | 無               | 有               | 有                |
| 88H2 | 無               | 無               | 有                |

- 注1. 製品固定は落下防止のため、必ず4点で実施してください。  
 2. ノック外取り外し時は、内部配線に気をつけて実施ください。  
 3. 電磁接触器、端子台に接続する配線に、張力がかからないように電線管の使用をお願いします。  
 4. 取付方向は、コネクタが下になるように取付けてください。  
 5. 製品の仕様は改良のため、予告なく変更する場合があります。

|           |                |                 |  |
|-----------|----------------|-----------------|--|
|           | 作成日付<br>ISSUED | 改定日付<br>REVISED | TITLE<br>クオリティコントローラ外形図<br>RBH-P(C) 35NRB-Q<br>RBS-P(C) 20HRB-Q<br>RBS-P(C) 202HRB-Q |
| DIM. mm   | 15-07-02       |                 |  |
| SCALE NTS | 三菱電機株式会社       |                 | DRW.NO.<br>W KA94T061  |
|           |                | REV.            | PAGE<br>1/1  |



注1. 主回路配線・制御回路配線に沿わせないでください。  
 注2. 異常・警報信号を外部に取出す場合は、下図のように配線してください。  
 なお、出力内容は基板設定により変更可能です。  
 詳細は据付工事説明書を参照してください。



| 端子番号  | 名称    | 出荷時設定             |
|-------|-------|-------------------|
| 7 1   | 警報出力1 | 外部(コンデンシングユニット)異常 |
| 73 74 | 警報出力2 | 高温異常              |
| 77 78 | 警報出力3 | 50℃高温異常           |

3. 中継基板の設定を変更することにより、外部入力接点による制御が可能です。  
 (詳細は据付工事説明書を参照してください。)  
 外部入力接点は、微小電流用の無電圧接点としてください。  
 接点定格 DC15V 0.1A以上  
 最小適用負荷 1mA以下
4. M-NET伝送線には、2心シールド線(CVVS・CPEVS・MVVS) 1.25mm<sup>2</sup>をご使用になり、シールドアースをとってください。

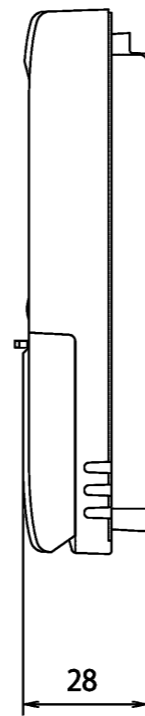
記号説明

| 記号  | 名称               | 記号    | 名称                        |
|-----|------------------|-------|---------------------------|
| F01 | ヒューズ<基板:6A>      | X3    | 中継基板内補助継電器<冷却器ファン>        |
| F02 | ヒューズ<制御回路:5A>    | X6・X7 | 補助継電器                     |
| TH1 | サーミスタ<庫内温度>      | X30   | 中継基板内補助継電器<警報出力1:外部異常>注2  |
| TR  | トランス             | X31   | 中継基板内補助継電器<警報出力2:高温>注2    |
| X1  | 中継基板内補助継電器<制御電源> | X32   | 中継基板内補助継電器<警報出力3:50℃高温>注2 |
| X2  | 中継基板内補助継電器<液電磁弁> | 52F   | 電磁接触器<送風機>                |

注1・4 M-NET  
 注1 リモコン  
 注1 TH1  
 外部入力接点(現地手配) 注3

注.製品の仕様は改良などのため、予告なく変更する場合があります。

|           |                |                 |   |      |             |
|-----------|----------------|-----------------|---|------|-------------|
|           | 作成日付<br>ISSUED | 改定日付<br>REVISED | TITLE<br>クオリティコントローラ<br>RBH-P(C) 35NRB-Q<br>電気回路図 |      |             |
|           | DIM. mm        | 15-07-03        |   |      |             |
| SCALE NTS | 三菱電機株式会社       |                 | DRW.NO.<br>W KA94T064                             | REV. | PAGE<br>1/1 |



操作パネル開放状態



注.製品の仕様は改良などのため、予告なく変更する場合があります。

|           |                |                 |                            |      |             |
|-----------|----------------|-----------------|----------------------------|------|-------------|
|           | 作成日付<br>ISSUED | 改定日付<br>REVISED | TITLE<br>リモコン外形図<br>RB-4DG |      |             |
|           | DIM. mm        | 15-07-02        |                            |      |             |
| SCALE NTS | 三菱電機株式会社       |                 | DRW.NO.<br>W KA94T060      | REV. | PAGE<br>1/1 |