

三菱電機株式会社

小形クーリングユニット<冷蔵中温用>

項目		形名	AFH-P05B (-BKN)	
設置方式			天井置	
使用範囲	凝縮器吸込空気温度	°C	+5~+43	
	庫内温度	°C	+3~+20	
電源			三相 200V 60Hz	
電気特性	消費電力 <注1>	kW	0.57	
	運転電流 <注1>	A	1.7	
	力率 <注1>	%	97	
	始動電流	A	9	
冷却能力 <注1>		kW	0.75	
冷却装置	圧縮機呼称出力		kW 0.45	
	凝縮器	形式	プレートフィンチューブ式	
		送風機	電動機出力	W 8
			風量	m ³ /min 8.9
	冷却器	形式	プレートフィンチューブ式	
		送風機	電動機出力	W 8
			風量	m ³ /min 6.5
	冷媒制御			キャピラリーチューブ
冷媒, 冷媒充てん量		g	R404A, 320	
庫内温度調節			電子式温度調節器	
霜取	方式		オフサイクル式	
	制御		電子式 周期 2~6.5時間 (0.5時間毎設定), 電子式温度調節器 (終了)	
保護装置	高圧圧力開閉器		有	
	電磁開閉器・熱動過電流継電器		有	
	温度開閉器 (圧縮機・吐出管)		—	
	ヒューズ (操作回路用)		250V 5A	
	逆相防止器		有	
内蔵品	ドライヤ		有	
	サクシオンアキュムレータ		—	
付属部品			据付用ガasket、吹出ダクト、吹出ダクト用断熱材、トラップセット、リモコン	
外形寸法<高さ×幅×奥行>		mm	360×640×650	
質量	荷造質量		kg 37	
	製品質量		kg 33	
騒音 <注2>		dB(A)	50	
項目		形名	RB-4DF	
リモコン	据付条件		°C 屋内設置・周囲温度-10~+40 (但し凍結・結露なきこと)	
	外装色		マンテル4.48Y 7.92/0.66	
	庫内温度設定範囲		°C -7~+20	
	リモコンケーブル		2心 10m付属	
	外形寸法	高さ	mm	120
		幅	mm	130
		奥行	mm	28

注1. 測定条件は次の通りです。

凝縮器吸込空気温度; 32°C, 庫内温度; 0°C

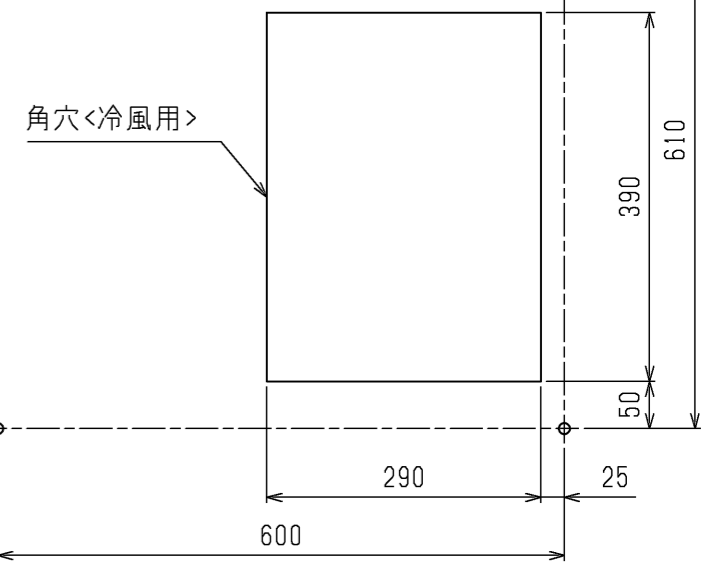
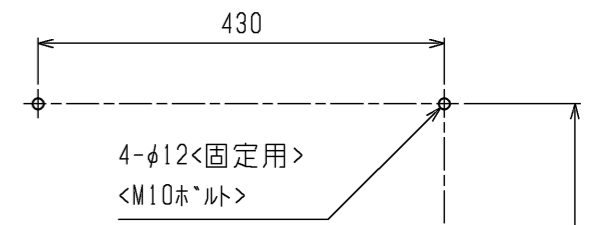
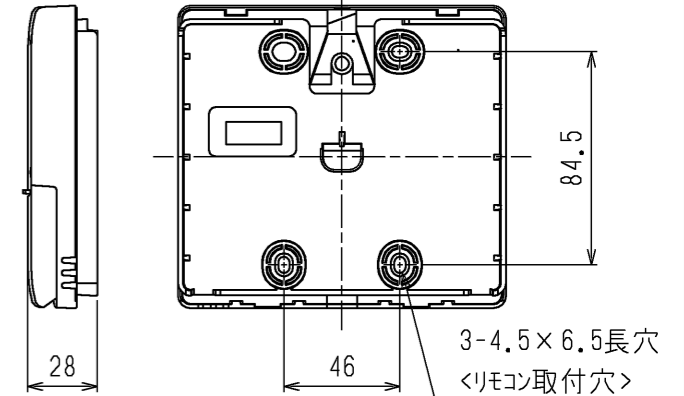
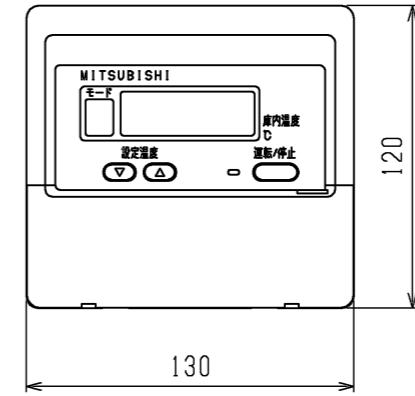
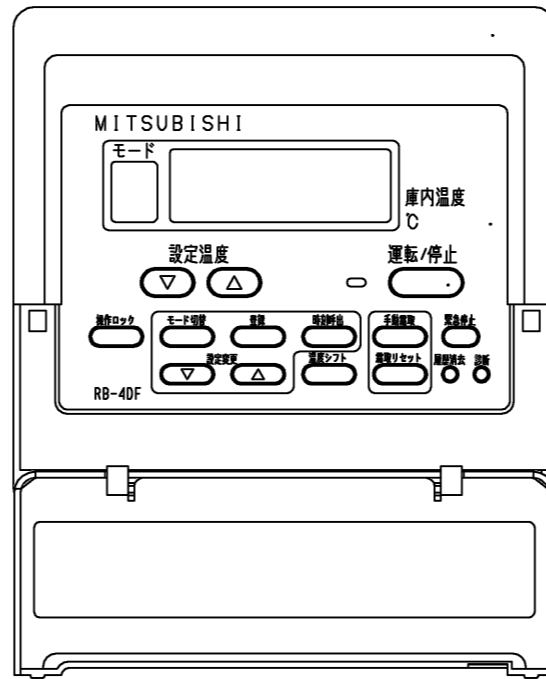
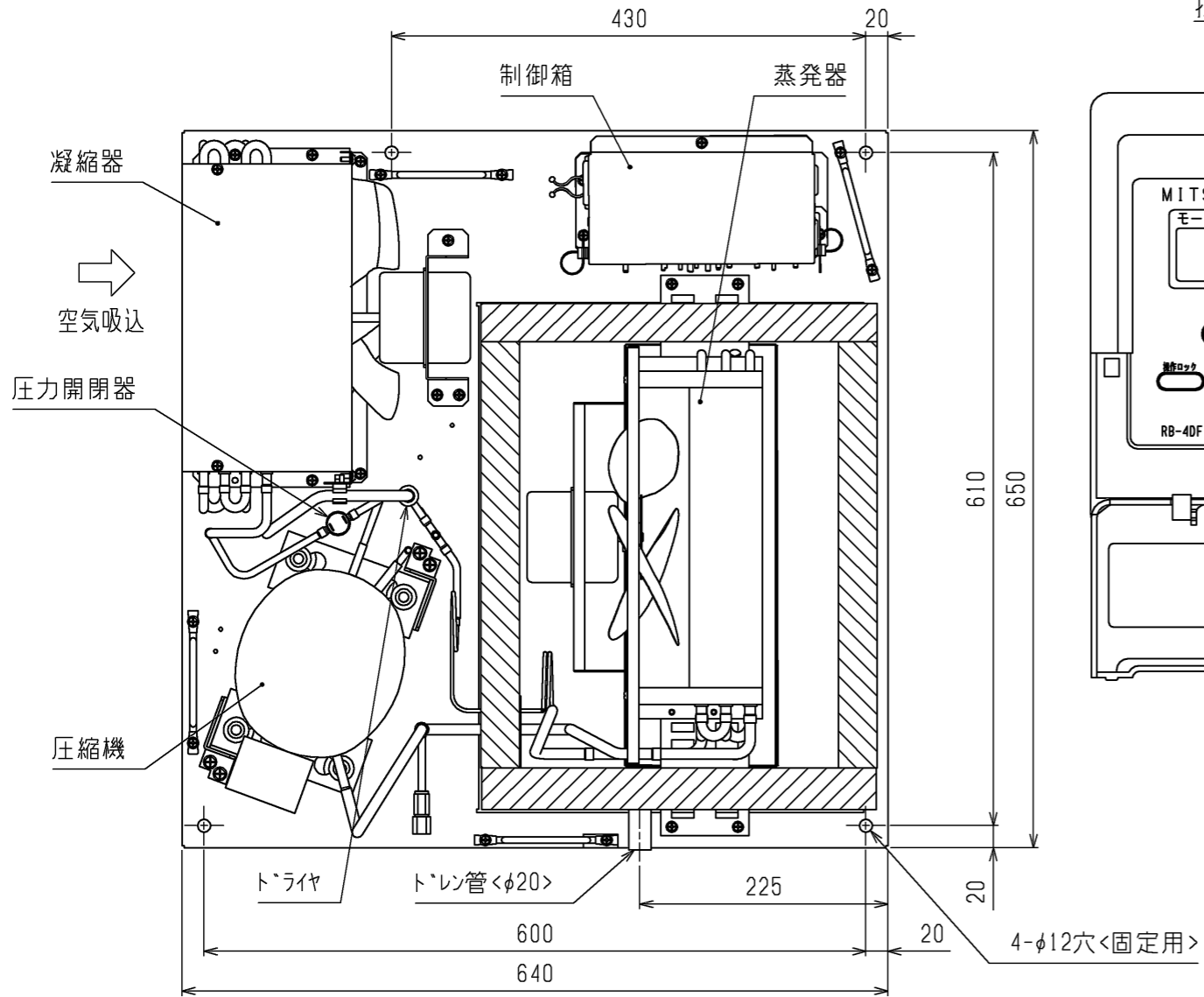
2. 騒音値の測定条件は次の通りです。

無響音室内で注1の運転条件下において運転を行い、本体中央の高さで、1m離れた位置で測定

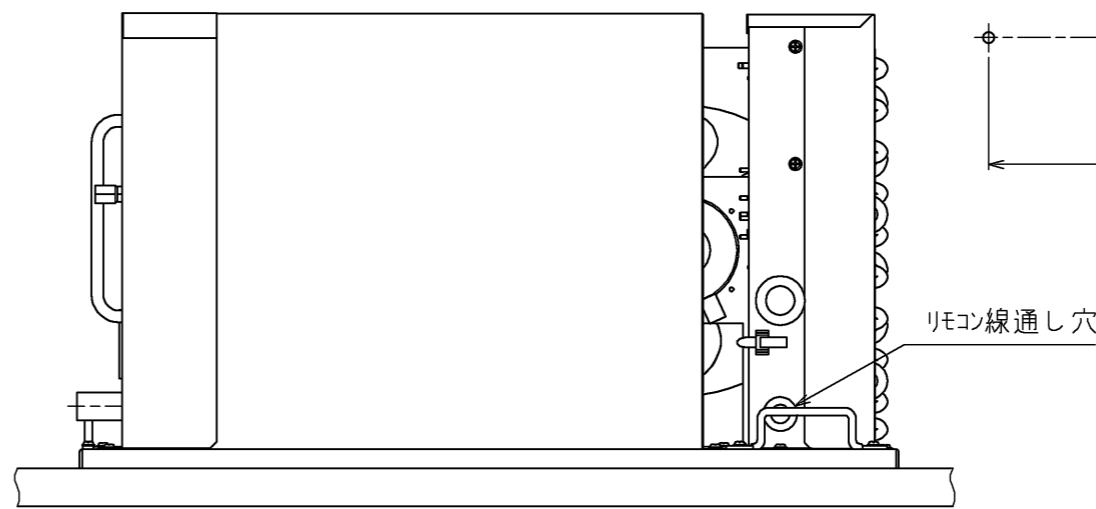
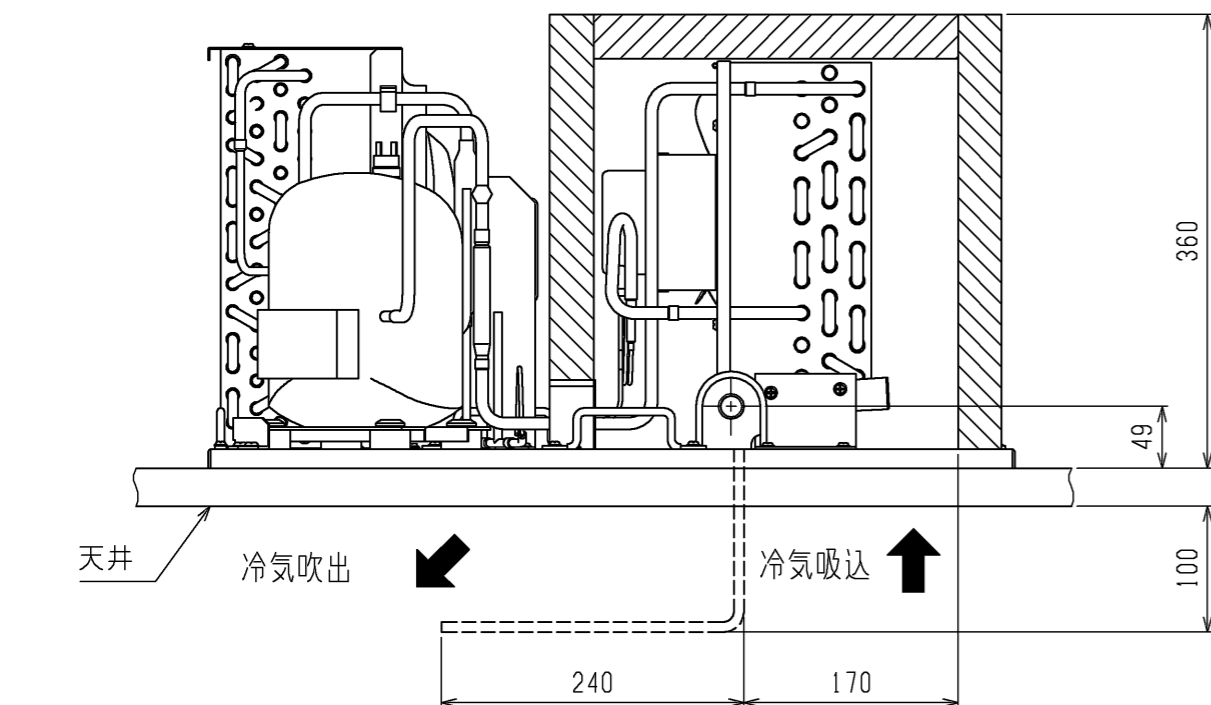
3. 製品仕様は改良等の為、予告なしに変更する場合があります。

操作パネル開放状態

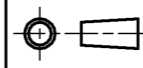

リモコン外形図



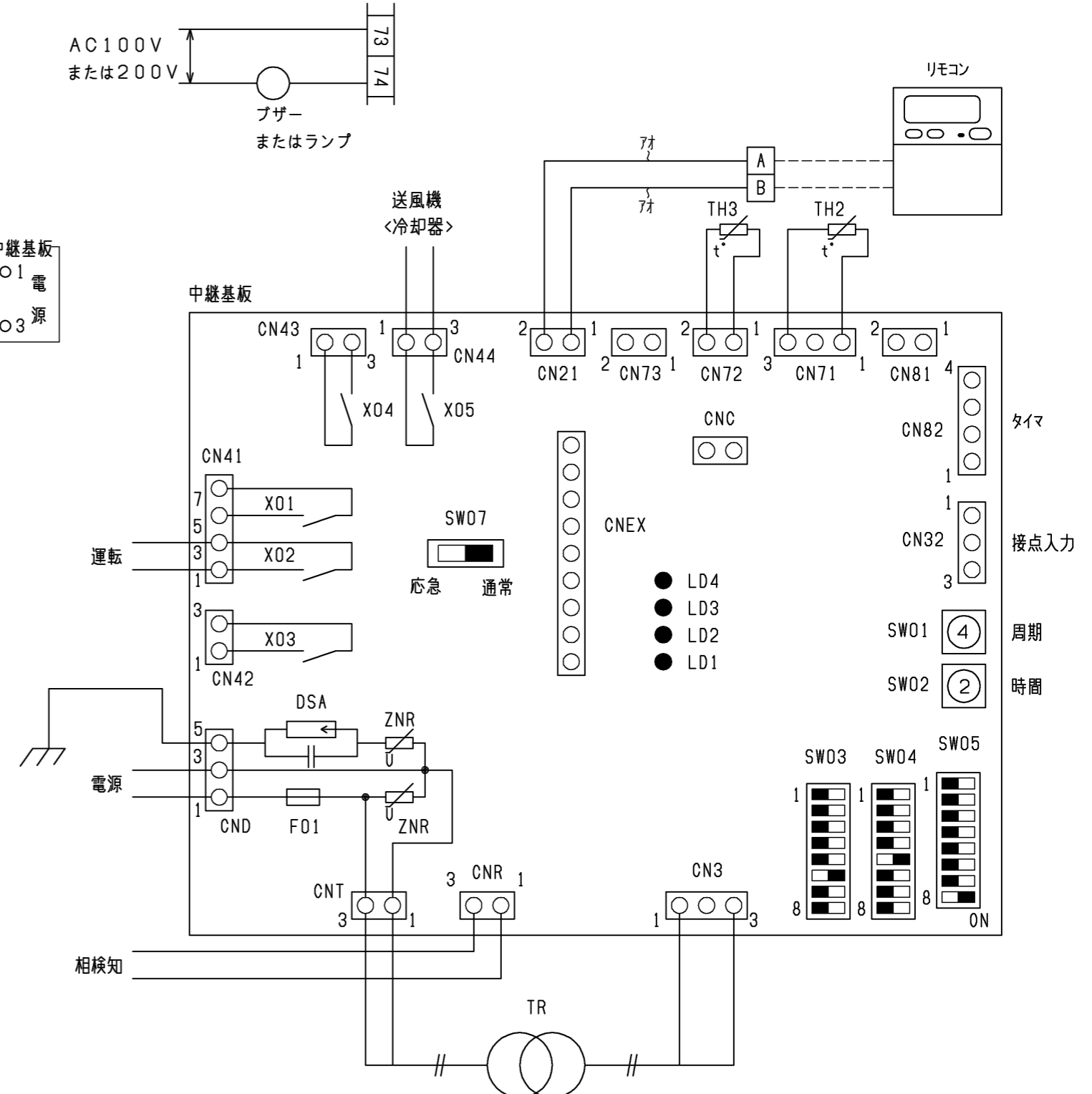
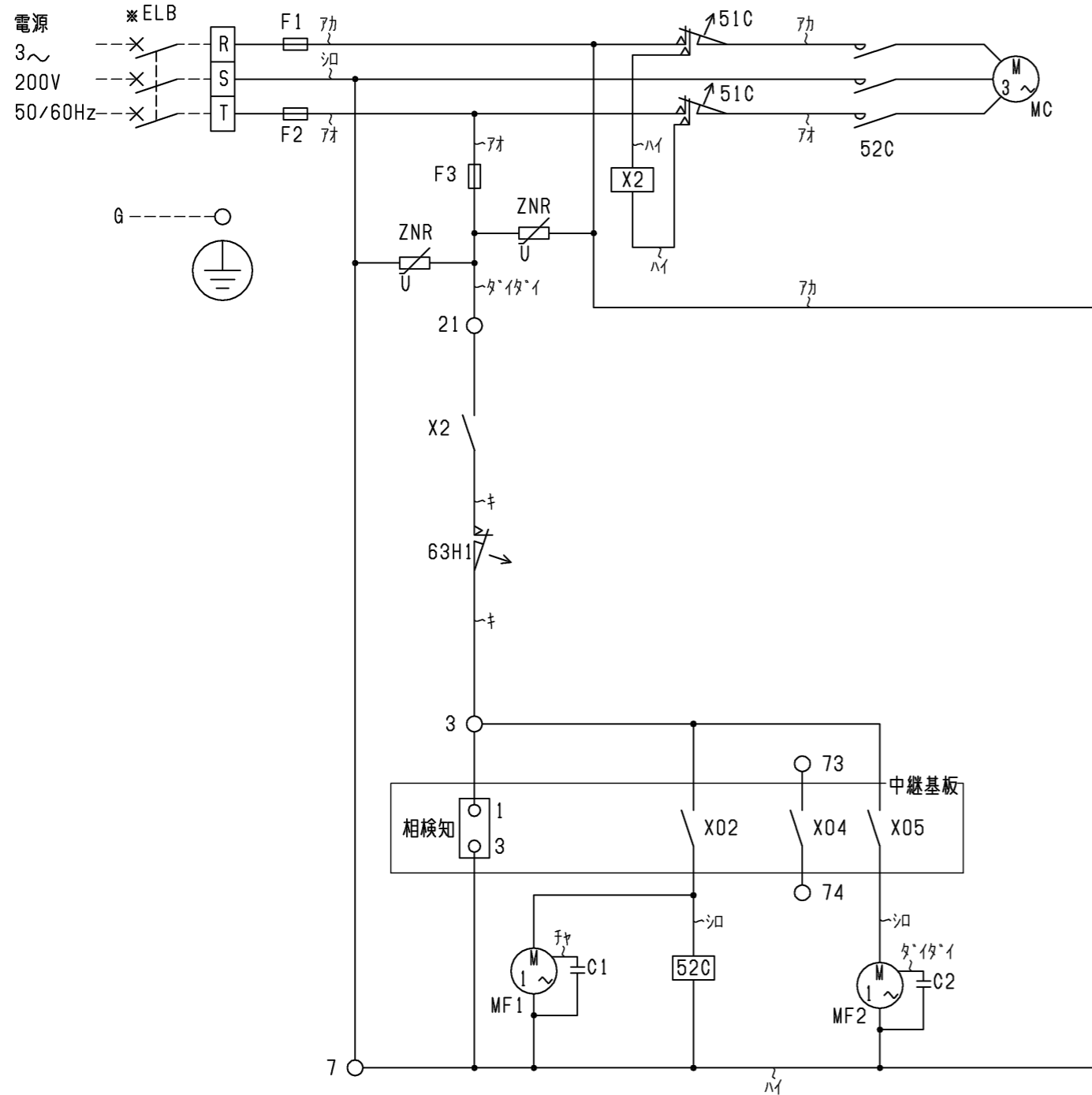
取付寸法



注.製品の仕様は改良のため、予告なく変更する場合があります。

 DIM. mm	作成日付 ISSUED	改定日付 REVISED	TITLE 全密閉インバータ圧縮機搭載小形ケリクエアコン外形図 AFH-P05B(-BKN)		
	15-01-20		SCALE NTS	 三菱電機株式会社	DRW.NO. W KA94R852

- 注1. *印の機器は現地手配となります。
 2. -----線は、現地配線となります。
 3. 接点の矢印は、圧力・温度が上昇した時の接点動作方向を示します。
 4. 温度警報信号を外部に取り出す場合は、下図のように配線してください。
 詳細は、据付工事説明書を参照願います。

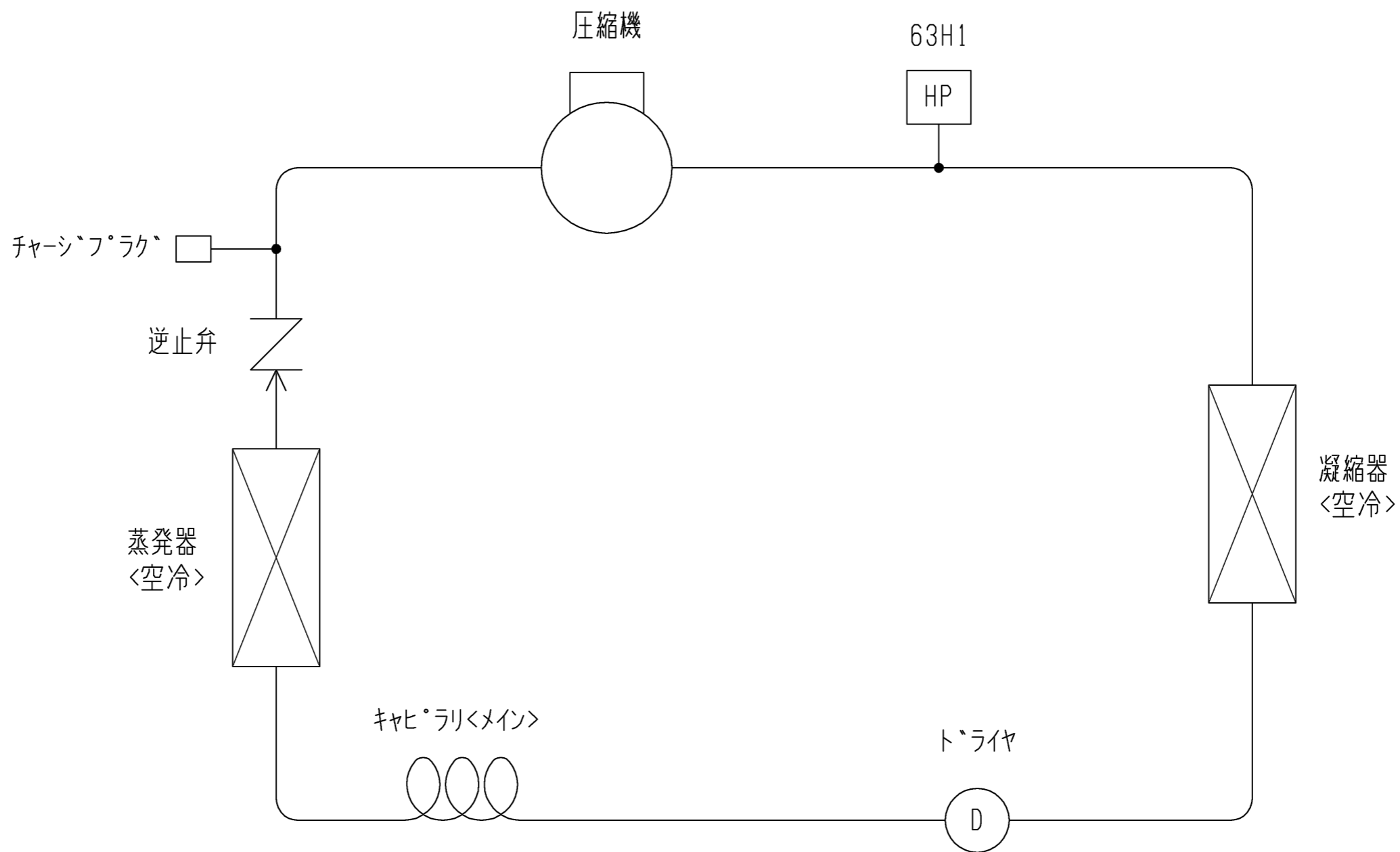


記号説明

記号	名称	記号	名称
C1, 2	コンデンサ<送風機用電動機>	TR	トランス<200V用>
DSA	サーシ`アフ`ソ`ハ`	X02	補助継電器<圧縮機ON/OFF>
F01	ヒューズ<基板:6A>	X03	補助継電器<霜取開始/終了>
F1, 2	ヒューズ<圧縮機保護 15A>	X04	補助継電器<温度警報>
F3	ヒューズ<制御回路:5A>	X05	補助継電器<送風機(冷却器)ON/OFF>
G	接地<アース>	X2	補助継電器
MC	圧縮機用電動機	ZNR	ハ`リス`タ
MF1	送風機用電動機<凝縮器>	51C	モ`タ`フ`ロ`テ`ク`タ`<過電流保護>
MF2	送風機用電動機<冷却器>	52C	電磁開閉器<圧縮機>
TH2	サ`ミ`スタ`<庫内温度>	63H1	圧力開閉器<高压>
TH3	サ`ミ`スタ`<霜取温度>	* ELB	漏電遮断器

注.製品の仕様は改良のため、予告なく変更する場合があります。

	作成日付 ISSUED	改定日付 REVISED	TITLE 全密閉レコ`ロ`圧縮機搭載小形ケ`リ`ン`ク`エ`キ`ット 電気回路図 AFH-P05B(-BKN)
DIM. mm	15-01-20		
SCALE NTS	三菱電機株式会社		DRW.NO. W KA94R853
		REV.	PAGE 1/1



<機器設定>

記号	名称	設定
63H1	圧力開閉器<高圧>	2.94MPa OFF, 2.35MPa ON

注.製品の仕様は改良のため、予告なく変更する場合があります。

	作成日付 ISSUED	改定日付 REVISED	TITLE 全密閉レシプロ圧縮機搭載小形ケリカユニット 冷媒回路図 AFH-P05B(-BKN)		
	DIM. mm	15-01-20			
SCALE NTS	三菱電機株式会社		DRW.NO. W KA94R854	REV.	PAGE 1/1

AFH-P05B(-BKN) 冷却能力線図

60Hz

