

三菱電機株式会社

小形クーリングユニット<冷蔵中温用>

| 項目 | | 形名 | AFH-P05RB(-BKN) | |
|---------------|-----------------|-----|--|-------------------------|
| 設置方式 | | | 天井置 | |
| 使用範囲 | 凝縮器吸込空気温度 | °C | +5~+43 | |
| | 庫内温度 | °C | +3~+20 | |
| 電源 | | | 単相 100V 60Hz | |
| 電気特性 | 消費電力 <注1> | kW | 0.55 | |
| | 運転電流 <注1> | A | 5.7 | |
| | 力率 <注1> | % | 96 | |
| | 始動電流 | A | 32 | |
| 冷却能力 <注1> | | kW | 0.75 | |
| 冷却装置 | 圧縮機呼称出力 | | kW 0.45 | |
| | 凝縮器 | 形式 | プレートフィンチューブ式 | |
| | | 送風機 | 電動機出力 | W 8 |
| | | | 風量 | m ³ /min 8.9 |
| | 冷却器 | 形式 | プレートフィンチューブ式 | |
| | | 送風機 | 電動機出力 | W 8 |
| | | | 風量 | m ³ /min 6.5 |
| | 冷媒制御 | | | キャピラリーチューブ |
| 冷媒, 冷媒充てん量 | | g | R404A, 340 | |
| 庫内温度調節 | | | 電子式温度調節器 | |
| 霜取 | 方式 | | オフサイクル式 | |
| | 制御 | | 電子式 周期 2~6.5時間 (0.5時間毎設定), 電子式温度調節器 (終了) | |
| 保護装置 | 高圧圧力開閉器 | | 有 | |
| | 電磁開閉器・熱動過電流継電器 | | 有 | |
| | 温度開閉器 (圧縮機・吐出管) | | — | |
| | ヒューズ (操作回路用) | | 250V 5A | |
| | 逆相防止器 | | — | |
| 内蔵品 | ドライヤ | | 有 | |
| | サクシオンアキュムレータ | | — | |
| 付属部品 | | | 据付用ガasket、吹出ダクト、トラップセット、リモコン、吹出ダクト用断熱材 | |
| 外形寸法<高さ×幅×奥行> | | mm | 360×640×650 | |
| 質量 | 荷造質量 | | kg 38 | |
| | 製品質量 | | kg 34 | |
| 騒音 <注2> | | dB | 50 | |
| 項目 | | 形名 | RB-4DF | |
| リモコン | 据付条件 | | °C 屋内設置・周囲温度-10~+40 (但し凍結・結露なきこと) | |
| | 外装色 | | マンセル4.48Y 7.92/0.66 | |
| | 庫内温度設定範囲 | | °C +1~+25 | |
| | リモコンケーブル | | 2心 10m付属 | |
| | 外形寸法 | 高さ | mm | 120 |
| | | 幅 | mm | 130 |
| 奥行 | | mm | 28 | |

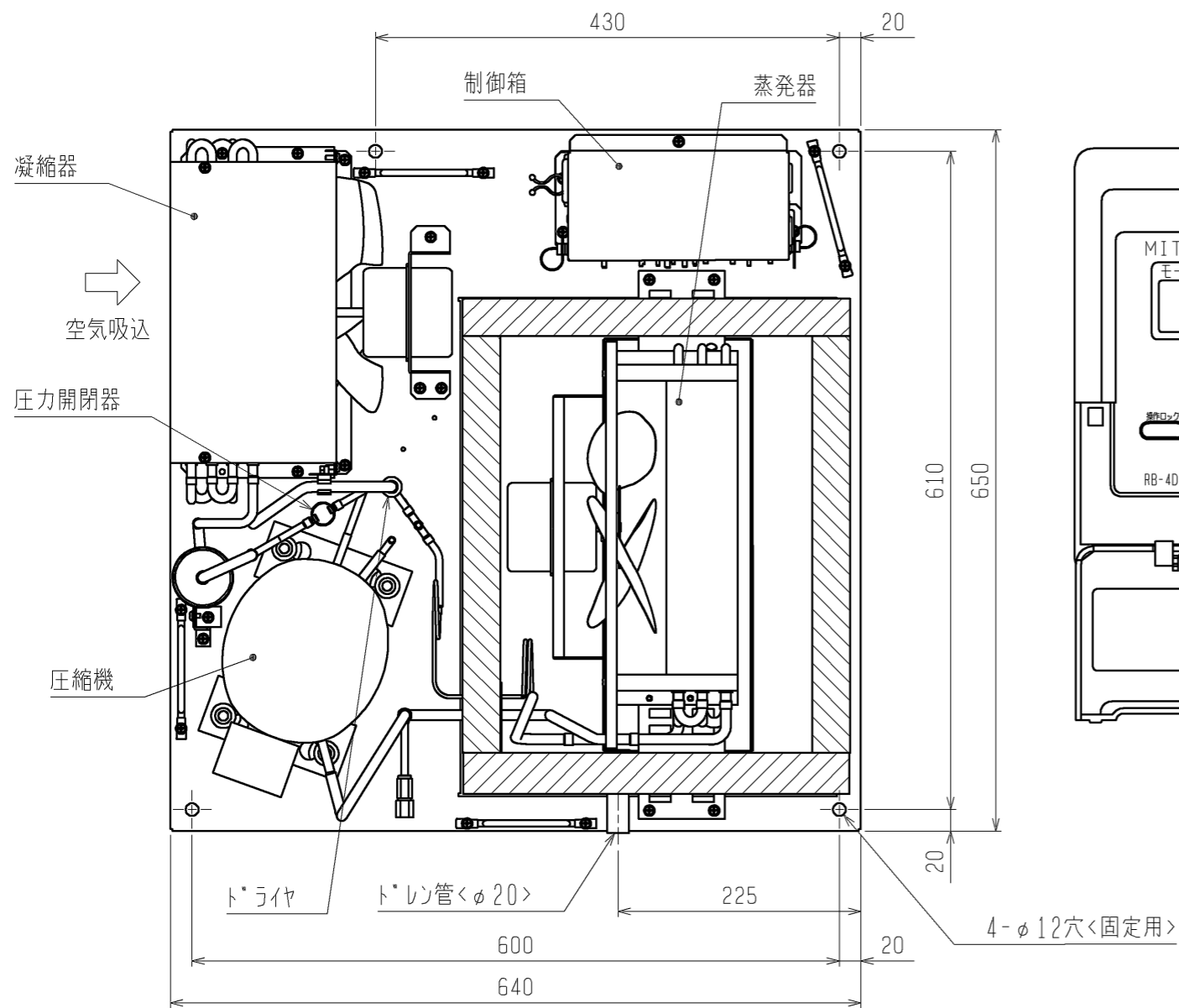
注1. 測定条件は次のとおりです。

凝縮器吸込空気温度; 32°C, 庫内温度; 5°C

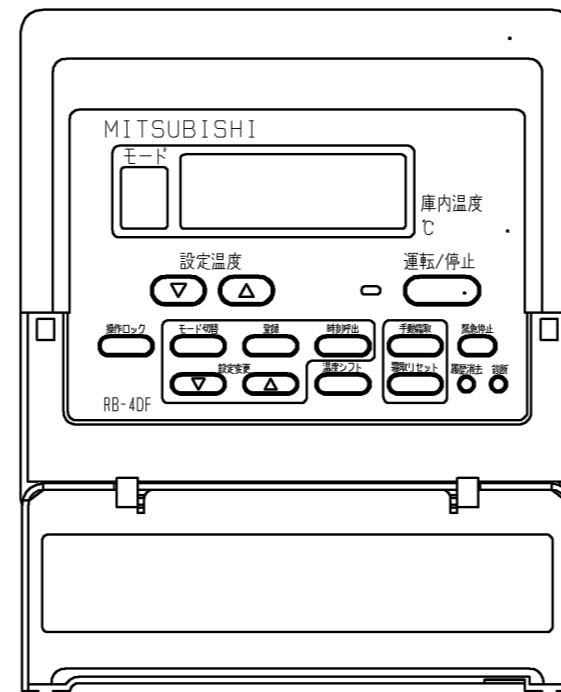
2. 騒音値の測定条件は次のとおりです。

無響音室内で注1の運転条件下において運転を行い、本体中央の高さで、1m離れた位置で測定

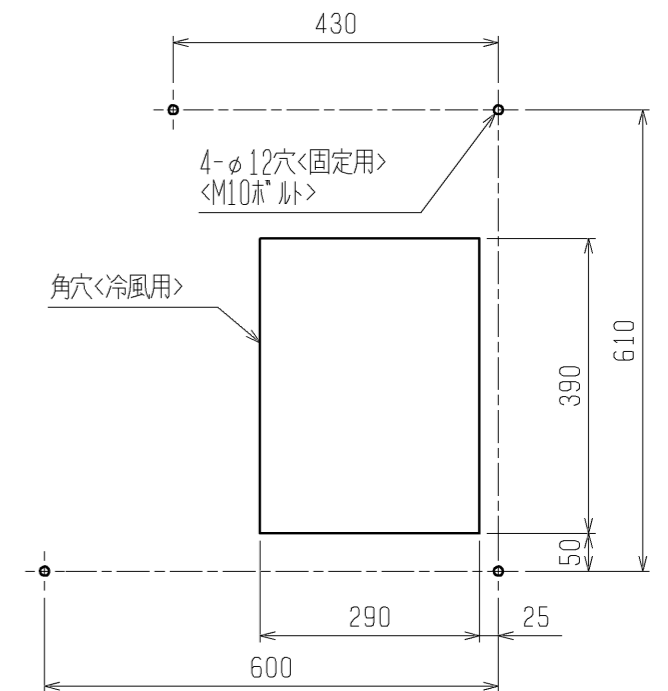
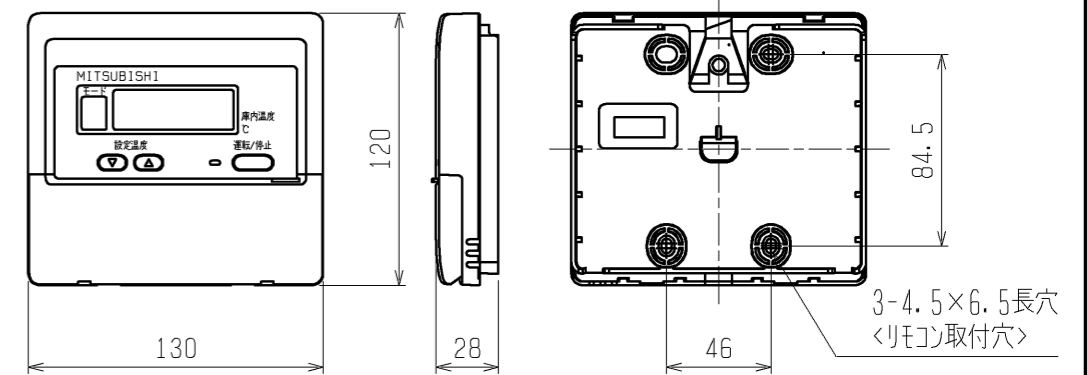
3. 製品仕様は改良等のため、予告なしに変更する場合があります。



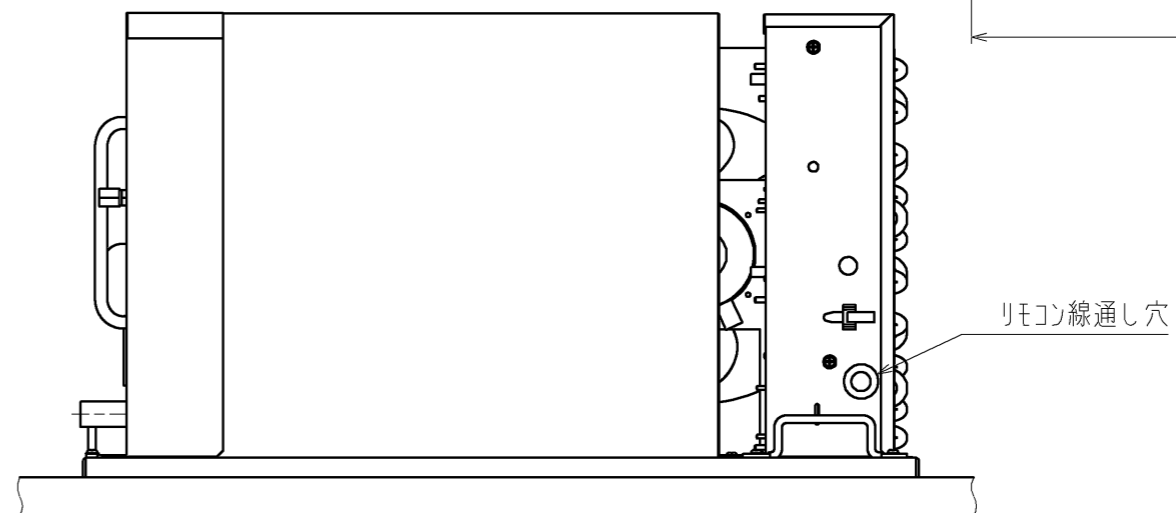
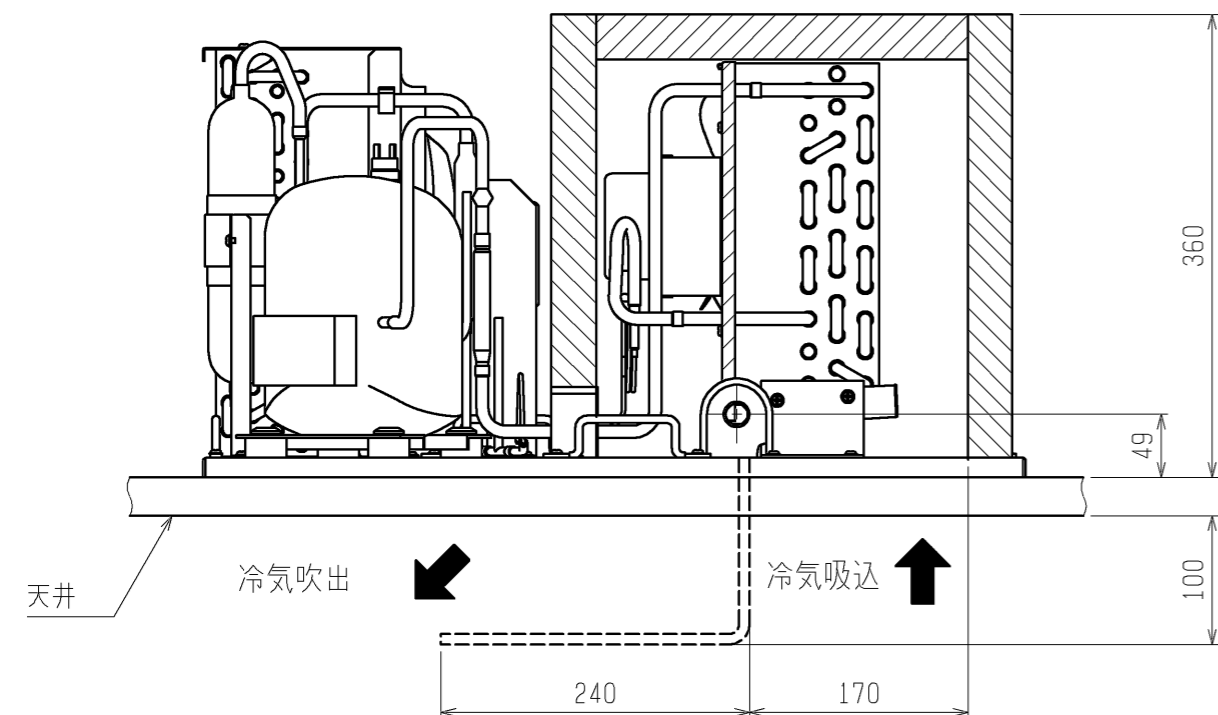
操作パネル開放状態



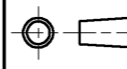
リモコン外形図

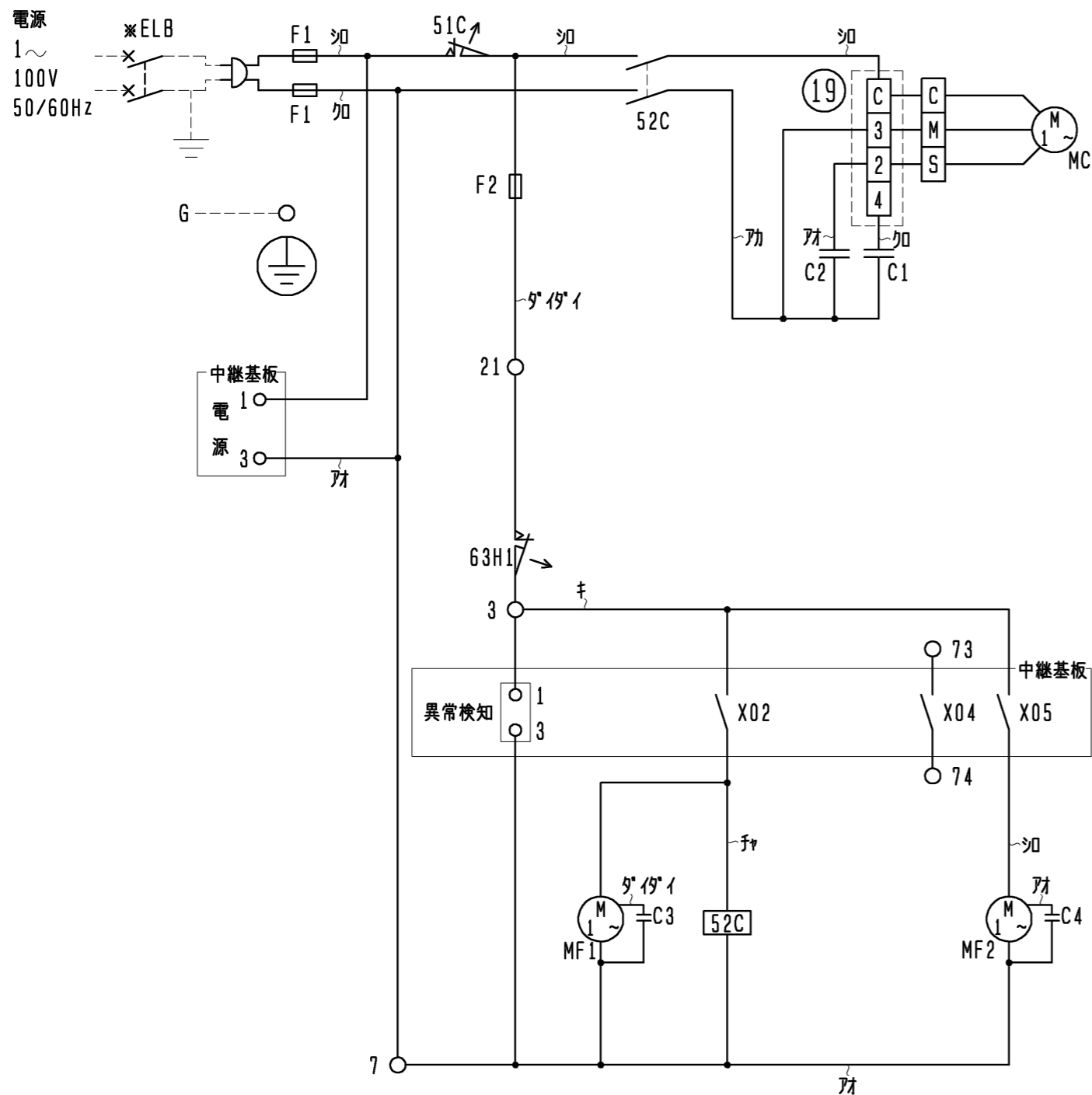


取付寸法

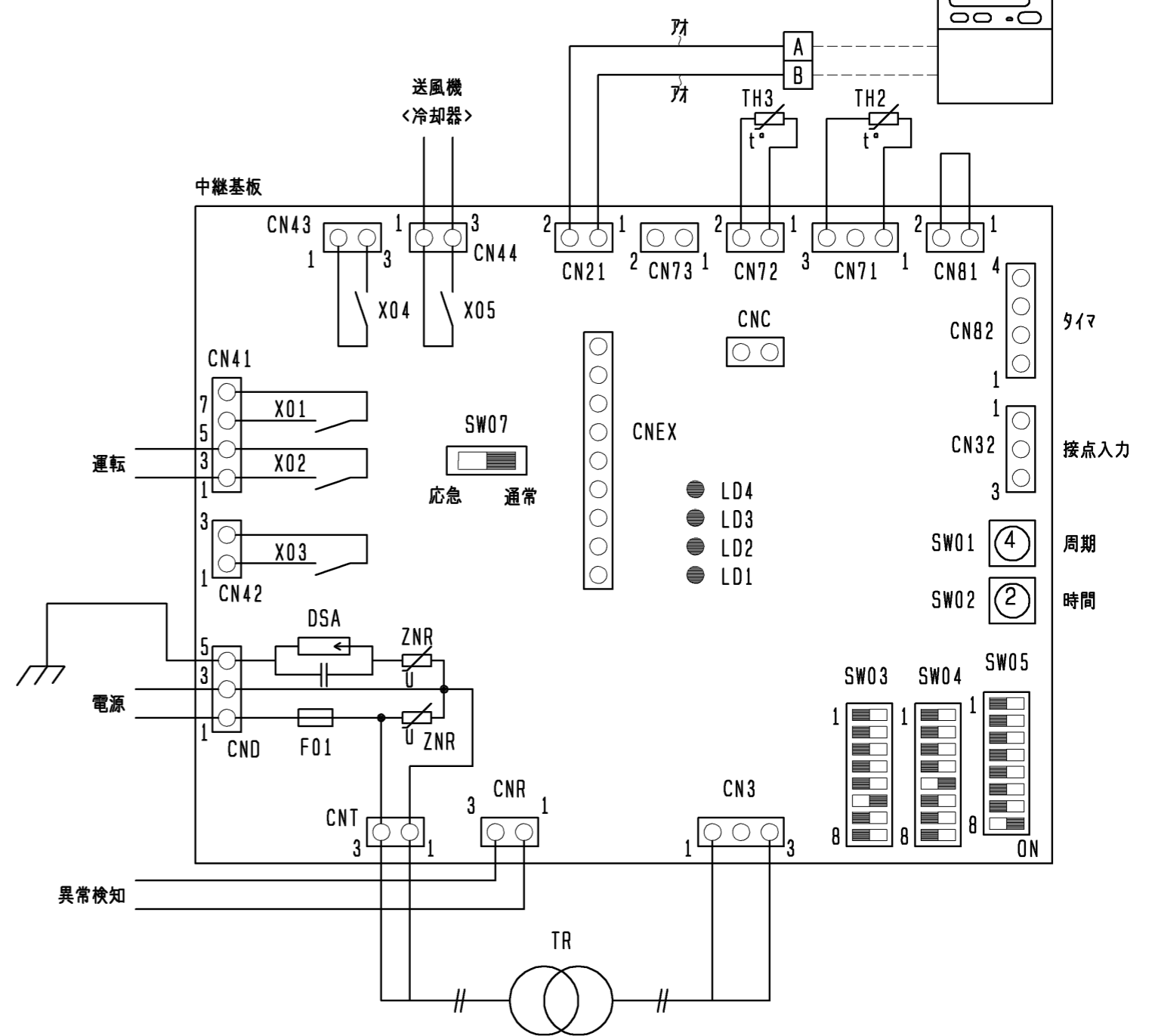
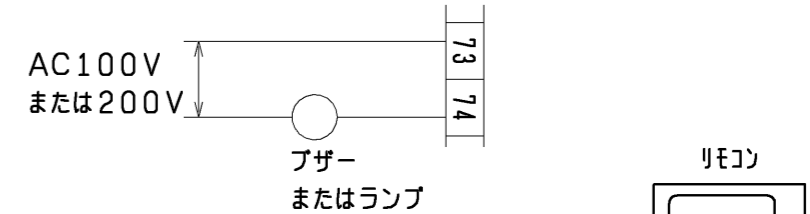


注. 製品の仕様は改良のため、予告なく変更する場合があります。

| | | | | | |
|--|----------------|-----------------|---|------|-------------|
|  DIM. mm | 作成日付 ISSUED | 改定日付 REVISED | TITLE | | |
| | 13-12-12 | | 全密閉リフト圧縮機搭載小形リフトユニット外形図 AFH-P05RB (-BKN) | | |
| SCALE NTS | 三菱電機株式会社 | | DRW. NO. WKA94R539 | REV. | PAGE 1/1 |



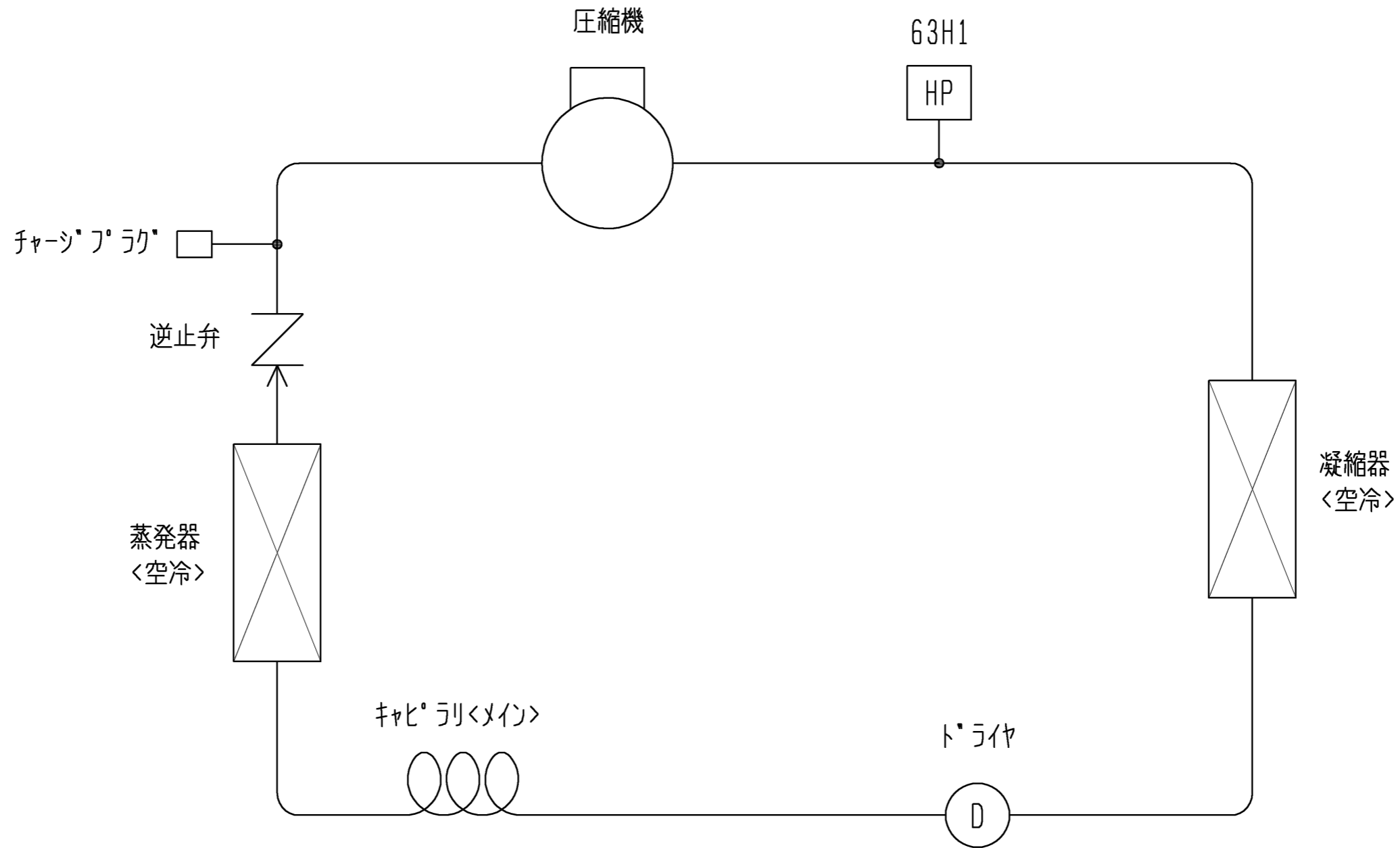
- 注1. *印の機器は現地手配となります。
 2. -----線は、現地配線となります。
 3. 接点の矢印は、圧力・温度が上昇した時の接点動作方向を示します。
 4. 温度警報信号を外に取り出す場合は、下図のように配線してください。
 詳細は、据付工事説明書を参照願います。



| 記号 | 名称 | 記号 | 名称 |
|-------|-----------------|------|-----------------------|
| C1 | コンデンサ<始動> | TH2 | サーミスタ<庫内温度> |
| C2 | コンデンサ<運転> | TH3 | サーミスタ<霜取温度> |
| C3, 4 | コンデンサ<送風機用電動機> | TR | トランス<100V用> |
| DSA | サーミアソバ | X02 | 補助継電器<圧縮機ON/OFF> |
| F01 | ヒューズ<基板:6A> | X03 | 補助継電器<霜取開始/終了> |
| F1 | ヒューズ<圧縮機保護 30A> | X04 | 補助継電器<温度警報> |
| F2 | ヒューズ<制御回路:5A> | X05 | 補助継電器<送風機(冷却器)ON/OFF> |
| G | 接地<アース> | 19 | 始動リレー |
| MC | 圧縮機用電動機 | 51C | モータープロテクタ<過電流保護> |
| MF1 | 送風機用電動機<凝縮器> | 52C | 電磁開閉器<圧縮機> |
| MF2 | 送風機用電動機<冷却器> | 63H1 | 圧力開閉器<高圧> |
| * ELB | 漏電遮断器 | | |

注. 製品の仕様は改良のため予告なく変更する場合があります。

| | | | |
|-----------|----------------|-----------------|--|
| | 作成日付 ISSUED | 改定日付 REVISED | TITLE 全密閉タイプ圧縮機搭載 小型クーリングユニット 電気回路図 AFH-P05RB(-BKN) |
| | 13-12-12 | | |
| SCALE NTS | 三菱電機株式会社 | | DRW. NO. WKA94R540 REV. 1 / 1 PAGE 1 / 1 |



注. 製品の仕様は改良のため予告なく変更する場合があります。

<機器設定>

| 記号 | 名称 | 設定 |
|------|-----------|-------------------------|
| 63H1 | 圧力開閉器<高圧> | 2.94MPa OFF, 2.35MPa ON |

| 作成日付 ISSUED | 改定日付 REVISED | TITLE |
|----------------|-----------------|---|
| 13-12-12 | | 全密閉レシプロ圧縮機搭載小形クーリングユニット 冷媒回路図 AFH-P05RB(-BKN) |
| SCALE NTS | 三菱電機株式会社 | DRW. NO. WKA94R541 |
| | | REV. PAGE 1/1 |

AFH-P05RB(-BKN) 冷却能力線図

60Hz

