

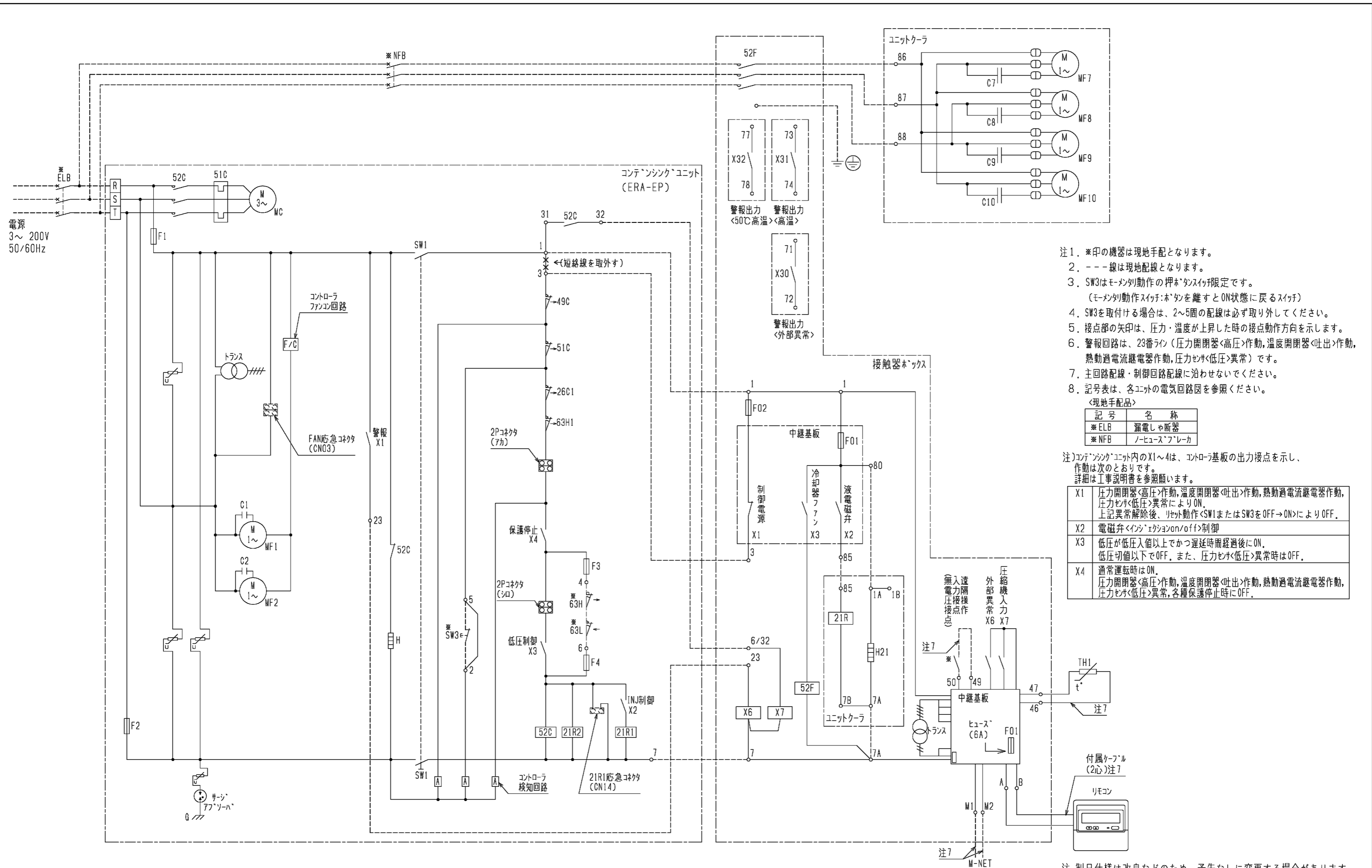
項目		形名	AFH-P10VNS1-C	
使用 範囲	外気温度	°C	-5~+43	
	庫内温度	°C	+3~+15	
電源			三相 200V 50Hz	
冷媒			R404A	
冷却能力<注1>		kW	19.9	
電気 特性	運転	消費電力 <注1>	kW	9.2
		運転電流 <注1>	A	30.2
	霜取	始動電流	A	249
		消費電力 <注1>	kW	0.9
		運転電流 <注1>	A	4.4
コン デン シング	形名		ERA-EP75A1	
	据付条件		屋外設置	
	定格出力		kW	7.45
	法定冷凍トン		トン	3.6
	配管 寸法	ガス入口配管	mm	φ31.75S
		液出口配管	mm	φ15.88F
製品質量		kg	287	
ユ ニ ット ク ー ラ	形名×台数		UCH-P15VNB×1	
	据付条件		天井吊下げ	
	送風機出力		kW	0.8
	冷却器	外表面伝熱面積	m ²	82.4
		フィンピッチ	mm	4.0
		内容積	L	20.0
	霜取方式			オフサイクル
	配管 寸法	液入口配管	mm	φ19.05S
		ガス出口配管	mm	φ38.1S
製品質量		kg	105	
コントローラ		形名	RBH-P35NRB-Q	

注1. 測定条件は次の通りです。

標準条件, 外気温度: 32°C, 庫内温度: 5°C, 冷媒配管長さ: 5m, 無着霜状態

冷却能力は、送風機の庫内負荷を差引いた値です。

- 配管寸法欄 記号F: フレ接続、記号S: 凸付接続を示します。
- 製品仕様は改良等の為、予告なしに変更する場合があります。
- コンデンシングユニットは耐塩害仕様(BS)を含みます。
- ユニットクーラは防食仕様(BBN)(BKN)を含みます。
- 運転電流は各相の最大値を示します。



- 注1. *印の機器は現地手配となります。
 注2. ---線は現地配線となります。
 注3. SW3はモメンタリ動作の押ボタンスイッチ限定です。
 (モメンタリ動作スイッチボタンを離すとON状態に戻るスイッチ)
 注4. SW3を取付ける場合は、2~5箇の配線は必ず取り外してください。
 注5. 接点部の矢印は、圧力・温度が上昇した時の接点動作方向を示します。
 注6. 警報回路は、23番ライン(圧力開閉器<高圧>作動、温度開閉器<吐出>作動、熱動過電流継電器作動、圧力セツク<低圧>異常)です。
 注7. 主回路配線・制御回路配線に沿わせないでください。
 注8. 記号表は、各ユニットの電気回路図を参照ください。

<現地手配品>

記号	名称
*ELB	漏電しゃ断器
*NFB	ノーヒューズブレーカ

- 注)コンテナシンクユニット内のX1~4は、コントローラ基板の出力接点を示し、
 動作は次のとおりです。
 詳細は工事説明書を参照願います。
- | | |
|----|---|
| X1 | 圧力開閉器<高圧>作動、温度開閉器<吐出>作動、熱動過電流継電器作動、圧力セツク<低圧>異常によりON。
上記異常解除後、リセット動作<SW1またはSW3をOFF→ON>によりOFF。 |
| X2 | 電磁弁<インジェクションon/off>制御 |
| X3 | 低圧が低圧入値以上でかつ遅延時間経過後にON。
低圧切値以下でOFF。また、圧力セツク<低圧>異常時はOFF。 |
| X4 | 通常運転時はON。
圧力開閉器<高圧>作動、温度開閉器<吐出>作動、熱動過電流継電器作動、圧力セツク<低圧>異常、各種保護停止時にOFF。 |

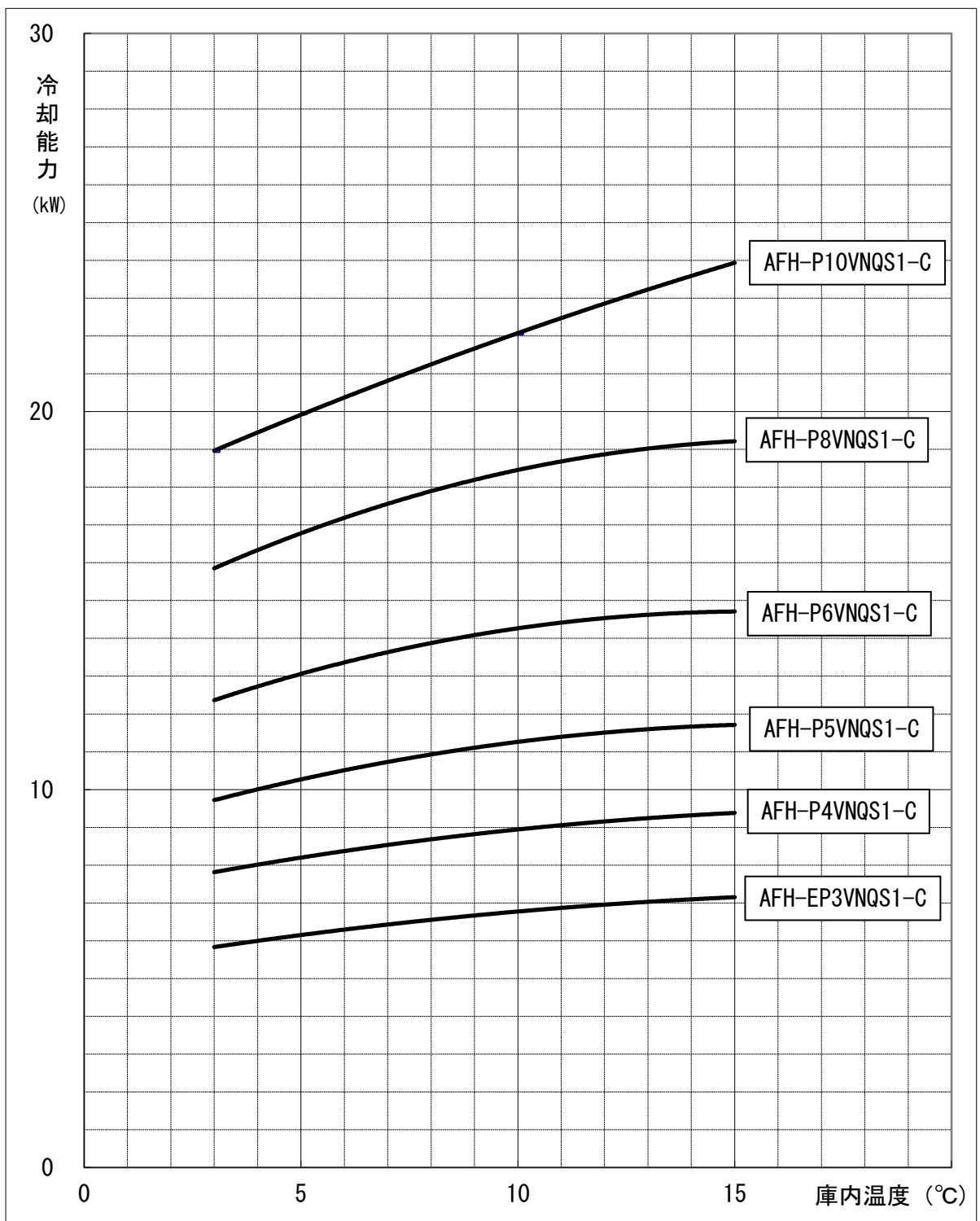
注. 製品仕様は改良などのため、予告なしに変更する場合があります。

この製品をご使用になる場合は、漏電遮断器、ノーヒューズブレーカの設置と工事が必要です。

作成日付 ISSUED	改定日付 REVISED	TITLE
16-04-04		ケルマ 電気配線図 AFH-P10VNS1-C
SCALE NTS	三菱電機株式会社	DRW.NO. WK94N947
		REV. PAGE 1/1

AFH-PVNS1形クールマルチ冷却能力線図

50Hz



- 注1. 上記線図は外気32°C、冷媒配管長さ5mにおける値を示します。
 冷却器用送風機の庫内負荷は差し引き済みです。
 注2. 冷却器の着霜に伴う能力低下は差し引いておりません。

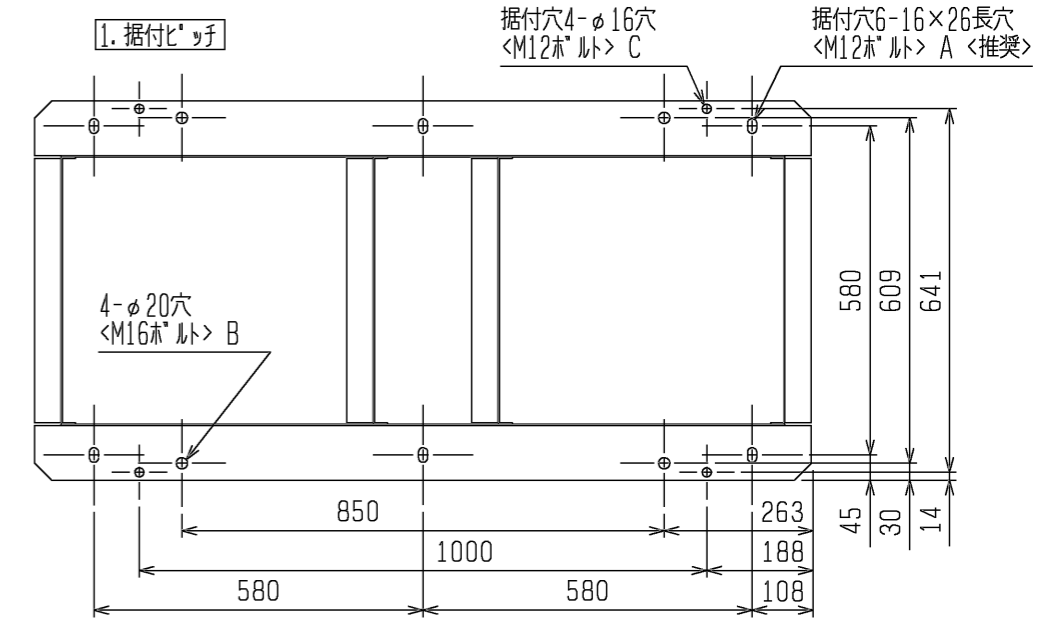
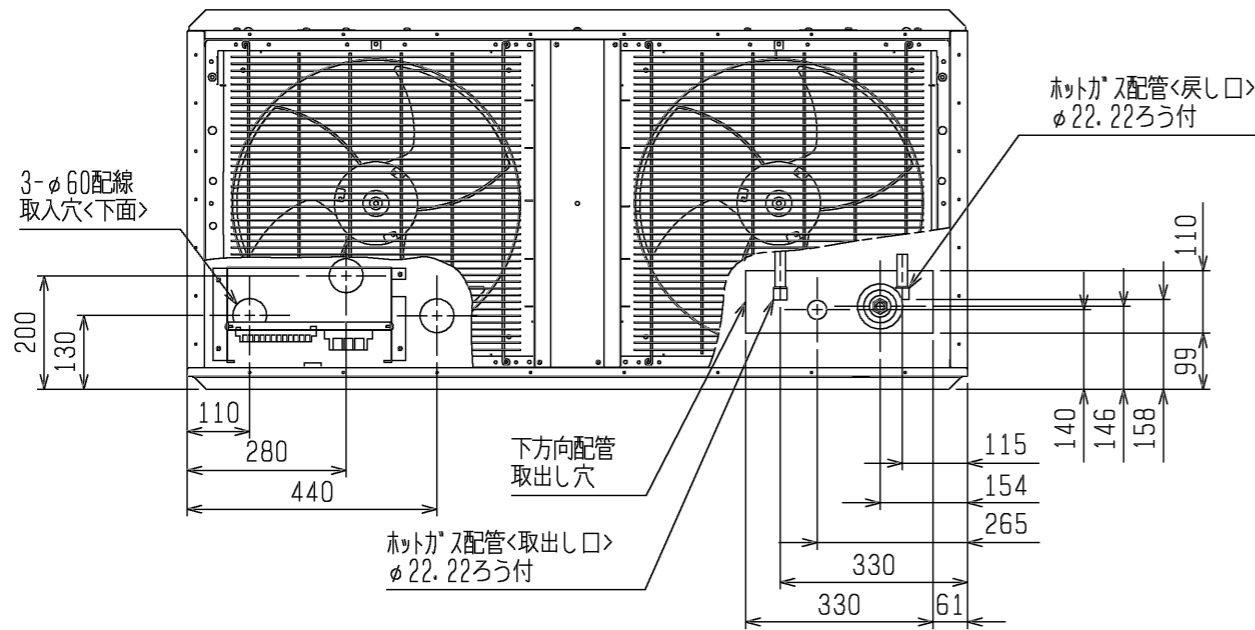
三菱電機株式会社

コンデンシングユニット<中・低温用>

一体空冷式・<R404A・スクロール>

項目	単位	ERA-EP75A1 (-BS・-BSG)		
呼称出力	kW	7.5		
法定冷凍トン	トン	3.6		
吸入圧力飽和温度範囲	°C	-45~-5		
冷媒		R404A		
据付条件		屋外設置		
	°C	周囲温度-15~+43		
電源		三相 200V 50Hz		
電気特性	消費電力 <注1>	kW	7.8	
	運転電流 <注1>	A	24.5	
	力率 <注1>	%	91.9	
	始動電流	A	240	
圧縮機	形名		UDJ165TB-H	
	定格出力	kW	7.45	
	押しのけ量	m ³ /h	28.7	
	電熱器<オイル>	W	72	
冷凍機油	種類		ダイヤモンドフリース MEL32R	
	初期充てん量	圧縮機	L	4.9
		その他	L	-
	正規充てん量 <注2>	L	3.9	
凝縮器	熱交換器形式		プレートフィンチューブ式	
	送風機	電動機出力	W	200×2
		ファン径	mm	φ490×2
	風量	m ³ /min	110	
凝縮圧力調整装置		電子ファンコントローラ		
受液器	内容量	L	26	
	可溶栓		有<口径:7.2mm、溶融温度:71°C以下>	
容量制御		-		
始動方式		-		
高圧カット防止機能		-		
保護装置	圧力開閉器<高圧・低圧>		有<高圧:機械式、低圧:テジメ式>	
	電磁開閉器・熱動過電流継電器		有<50A設定>	
	温度開閉器<吐出>		有<OFF:135°C、ON:115°C>	
	温度開閉器<圧縮機インサート>		有<OFF:130°C、ON:108°C>	
	ヒューズ	制御回路用		250V 5A×2、6A
		凝縮器送風機用		250V 15A
内蔵品	逆相防止器		有<基板組込>	
	油温検出保護		有	
	圧力計		有<高圧>	
	サクションアキュムレータ		有<7L>	
	油分離器		有	
	ドライヤ		有	
付属部品	サイトグラス		有<付属>	
	予備ヒューズ		5A、6A、15A	
その他		-		
外装色		マントル 5Y 8/1 近似色		
外形寸法<高さ×幅×奥行>	mm	1700×1375×610		
質量	荷造質量	kg	292	
	製品質量	kg	287	
配管寸法<注3>	吸入配管	mm	φ31.75S	
	液配管	mm	φ15.88F	
	ホットガス配管	mm	φ22.22S	
騒音 <注4>	dB (A)	52.5		

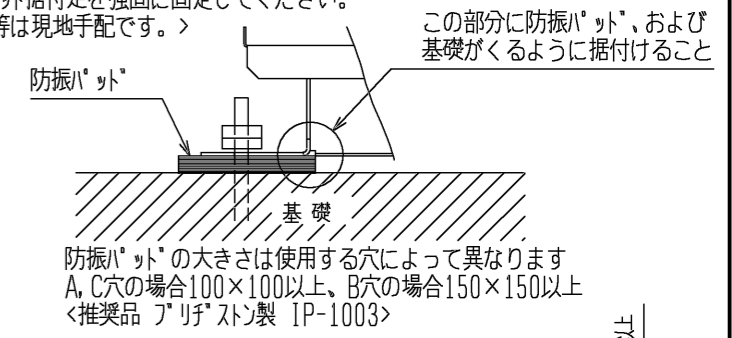
- 注 1. 測定条件は次のとおりです。
 周囲温度: 32°C、蒸発温度: -10°C、吸入ガス温度: 18°C、サブクール: 5K
 2. 正規充てん量は、圧縮機油面窓中心での油量を示します。
 3. 配管寸法欄 記号F: フラ接続、記号S: 叩付接続
 4. 騒音値の測定条件は次のとおりです。
 周囲温度: 32°C、蒸発温度: -40°C、設定: 低騒音モード
 測定場所: 無響音室相当でユニット前面より距離1m、高さ1m
 5. 製品仕様は改良などのため、予告なしに変更する場合があります。



本製品の据付ビスは上図の3通り<A~C穴>から基礎に応じてお選びください。なお、振動が据付部から伝搬し床・壁面から騒音や振動が発生する場合がありますので、必要に応じ十分な防振工事を行なってください。

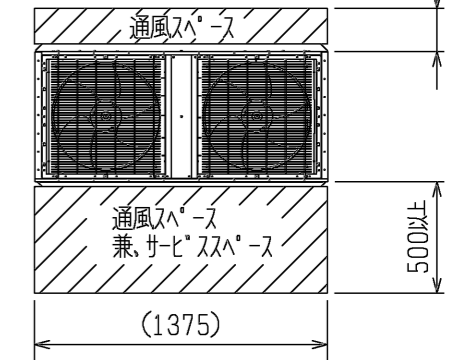
2. 据付ボルト

M12・16の据付ボルトでユニット据付足を強固に固定してください。<据付ボルト、座金、ナット等は現地手配です。>



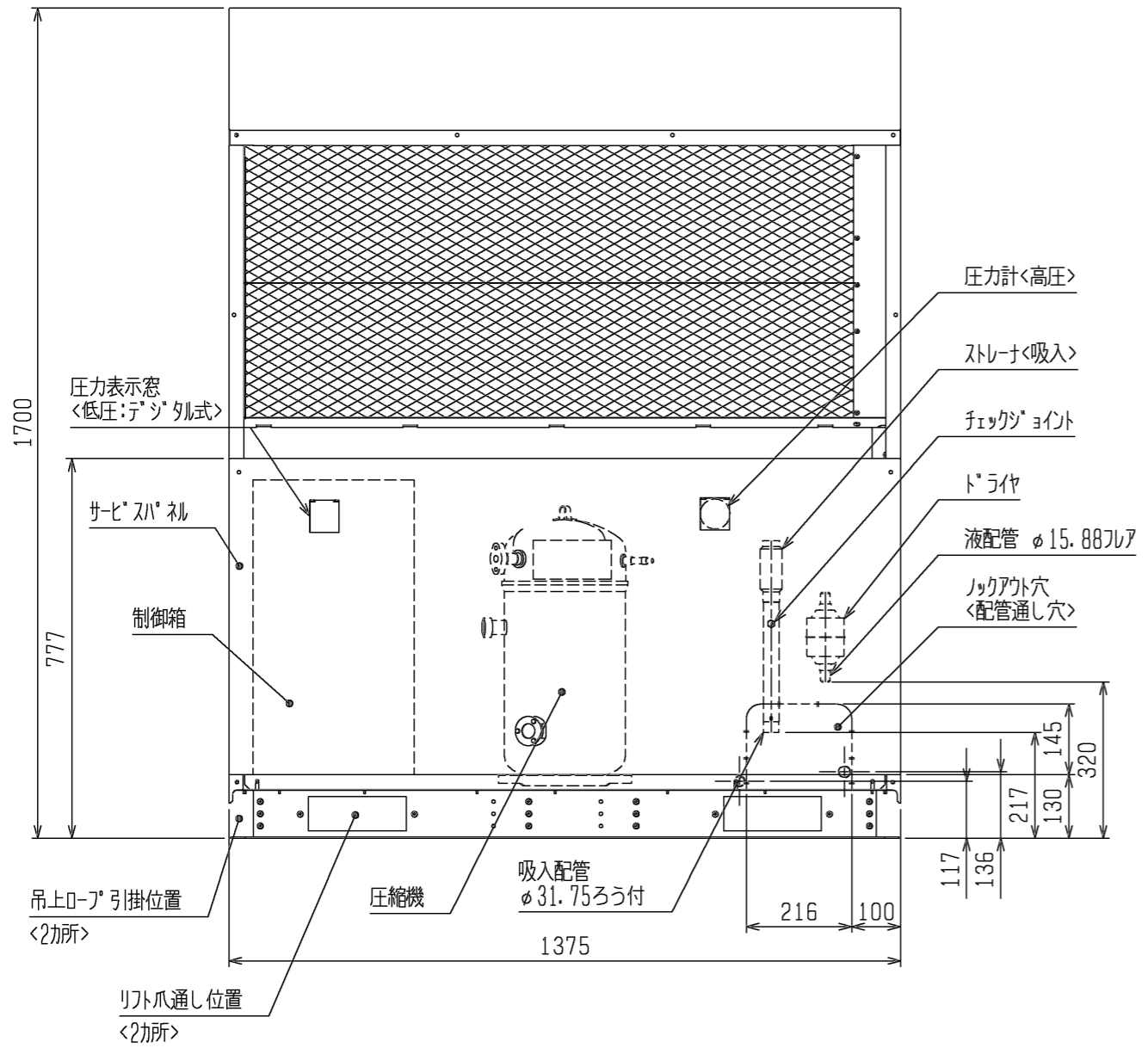
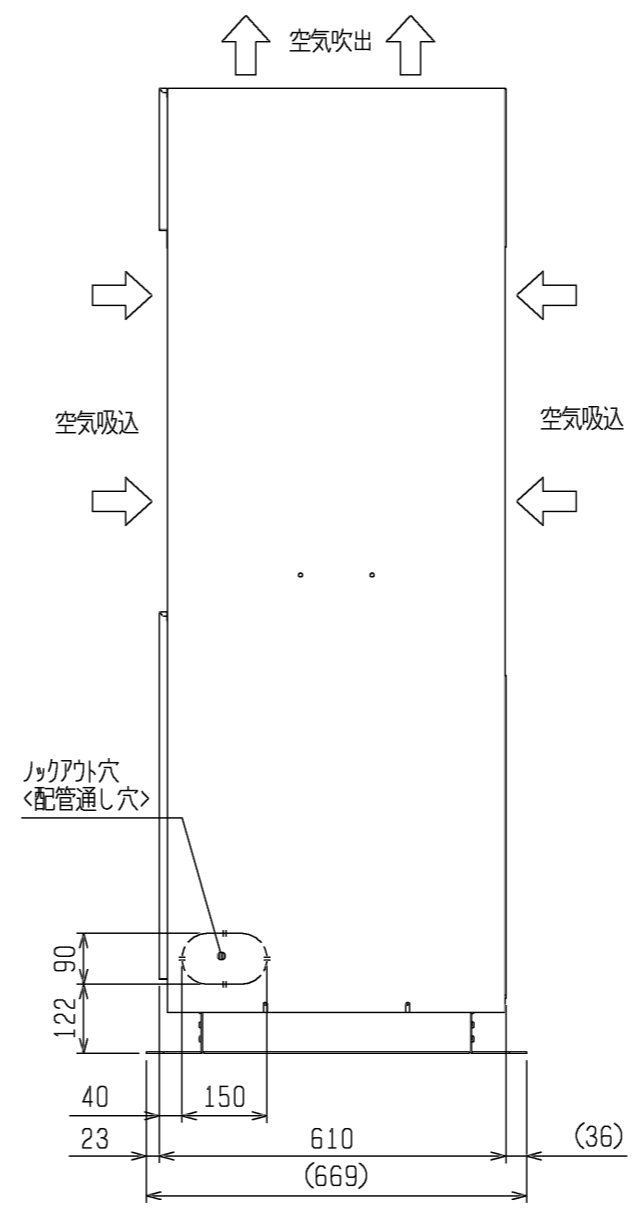
3. サービススペース

本製品のサービススペースには右図の寸法が必要となります。



4. 配管取入方向

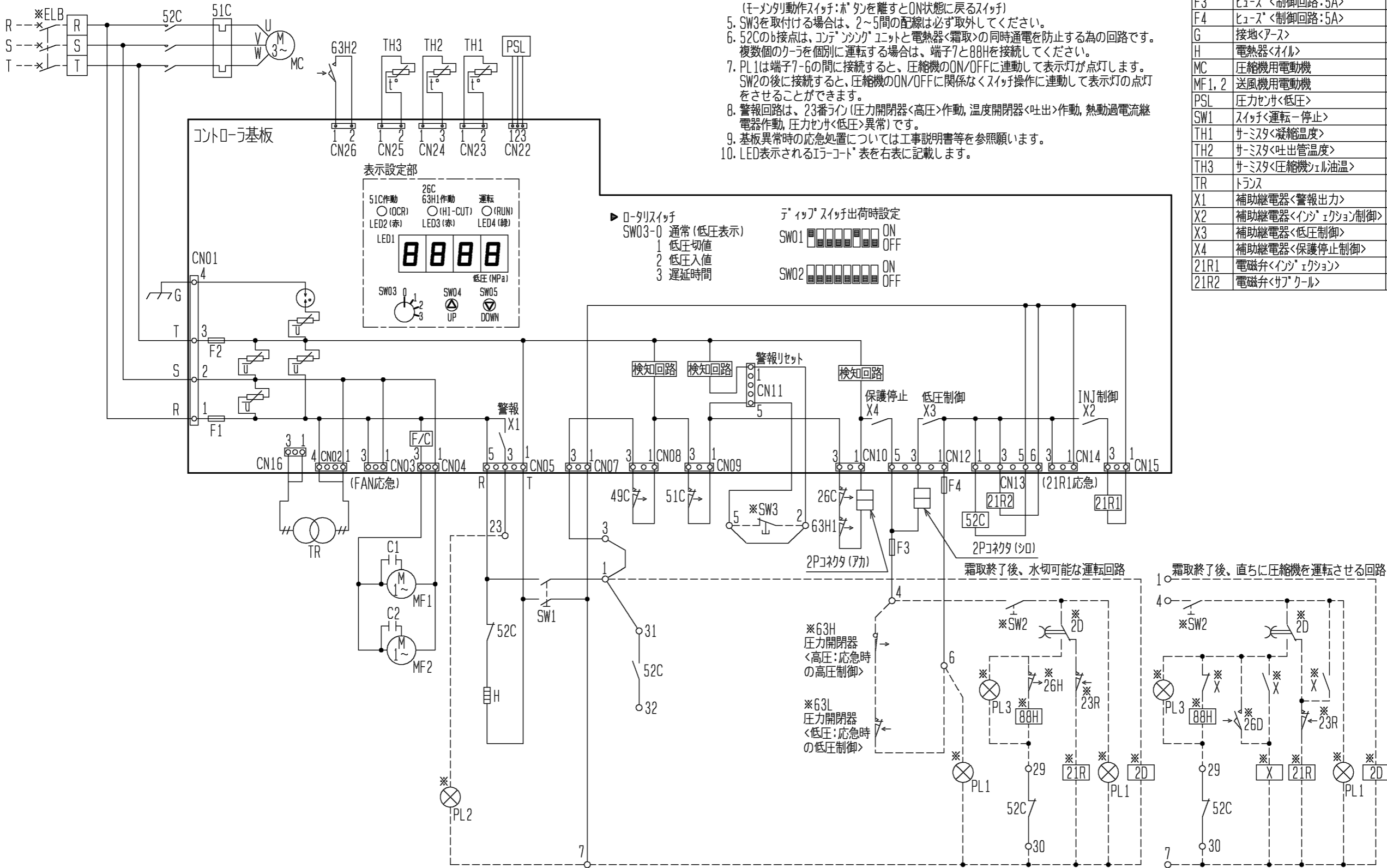
配管接続は前面、右側面、下面、背面の4方向から取入れできます。



注. 製品の仕様は改良のため、予告なく変更する場合があります。

	作成日付 ISSUED	改定日付 REVISED	TITLE
	2008-09-30		一体空冷式スクロール形 コンデンシングユニット外形図 ERA-EP55A1, EP75A1 (-BS・-BSG)
SCALE NTS	三菱電機株式会社		DRW. NO. WKN94G352 REV. 1 / 1 PAGE 1 / 1

電源
3~200V
50/60Hz



- 注1. ※印の機器は、現地手配となります。
 2. -----線は、現地配線となります。また回路はボックスタイプ回路方式の場合を示します。
 3. 接点の矢印は、圧力・温度が上昇した時の接点動作方向を示します。
 4. SW2, SW3, PL1~3の現地手配機器は別途「モント」キットとして別売しています。
 SW3はモータリ動作の押しボタンスイッチ限定です。
 (モータリ動作スイッチ: ボタンを離すとON状態に戻るスイッチ)
 5. SW3を取付ける場合は、2~5間の配線は必ず取外してください。
 6. 52Cのb接点は、コンプレッサユニットと電熱器<霜取>の同時通電を防止する為の回路です。
 複数個のクーラを個別に運転する場合は、端子7と88Hを接続してください。
 7. PL1は端子7-6の間に接続すると、圧縮機のON/OFFに連動して表示灯が点灯します。
 SW2の後に接続すると、圧縮機のON/OFFに関係なくスイッチ操作に連動して表示灯の点灯をさせることができます。
 8. 警報回路は、23番ライン(圧力開閉器<高圧>作動, 温度開閉器<吐出>作動, 熱動過電流継電器作動, 圧力センサ<低圧>異常)です。
 9. 基板異常時の応急処置については工事説明書等を参照願います。
 10. LED表示されるエラーコード表を右表に記載します。

記号	名称	記号	名称
C1, 2	コンプレッサ送風機用電動機	26C	温度開閉器<吐出>
F1	ヒューズ<送風機:15A>	49C	温度開閉器<圧縮機<インサモ>
F2	ヒューズ<制御回路:6A>	51C	熱動過電流継電器<圧縮機>
F3	ヒューズ<制御回路:5A>	52C	電磁開閉器<圧縮機>
F4	ヒューズ<制御回路:5A>	63H1	圧力開閉器<高圧>
G	接地<アース>	63H2	圧力開閉器<ファンコイル>
H	電熱器<オイル>	※ELB	漏電遮断器
MC	圧縮機用電動機	※PL1	表示灯<運転<ミドリ>
MF1, 2	送風機用電動機	※PL2	表示灯<異常<赤>
PSL	圧力センサ<低圧>	※PL3	表示灯<霜取<オレンジ>
SW1	スイッチ<運転-停止>	※SW2	スイッチ<運転-停止:ボックスタイプ>
TH1	サーミスタ<凝縮温度>	※SW3	スイッチ<異常リセット>
TH2	サーミスタ<吐出管温度>	※X	補助継電器
TH3	サーミスタ<圧縮機<オイル>温度>	※21R	タイムスイッチ<霜取>
TR	トランス	※2D	電磁弁<液>
X1	補助継電器<警報出力>	※23R	温度調節器<庫内>
X2	補助継電器<インジェクション制御>	※26D	温度開閉器<霜取終了>
X3	補助継電器<低圧制御>	※26H	温度開閉器<過熱防止>
X4	補助継電器<保護停止制御>	※63H	圧力開閉器<高圧:応急時の高圧制御>
21R1	電磁弁<インジェクション>	※63L	圧力開閉器<低圧:応急時の低圧制御>
21R2	電磁弁<サブクール>	※88H	電磁接触器<電熱器>

エラーコード対応表

コード	エラー内容
E00	電源異常<電源同期信号異常>
E01	電源異常<逆相>
E02	差圧起動防止作動
E03	高圧力差保護作動
E05	吐出昇温防止保護作動
E06	圧力センサ<低圧>異常
E07	サーミスタ<吐出管温度>異常
E08	サーミスタ<凝縮温度>異常
E10	サーミスタ<圧縮機<オイル>温度>異常
E11	液ハック保護作動
E12	高油温異常
*E13	熱動過電流継電器作動
*E14	圧力開閉器<高圧>作動 温度開閉器<吐出>作動
*E15	瞬停保護

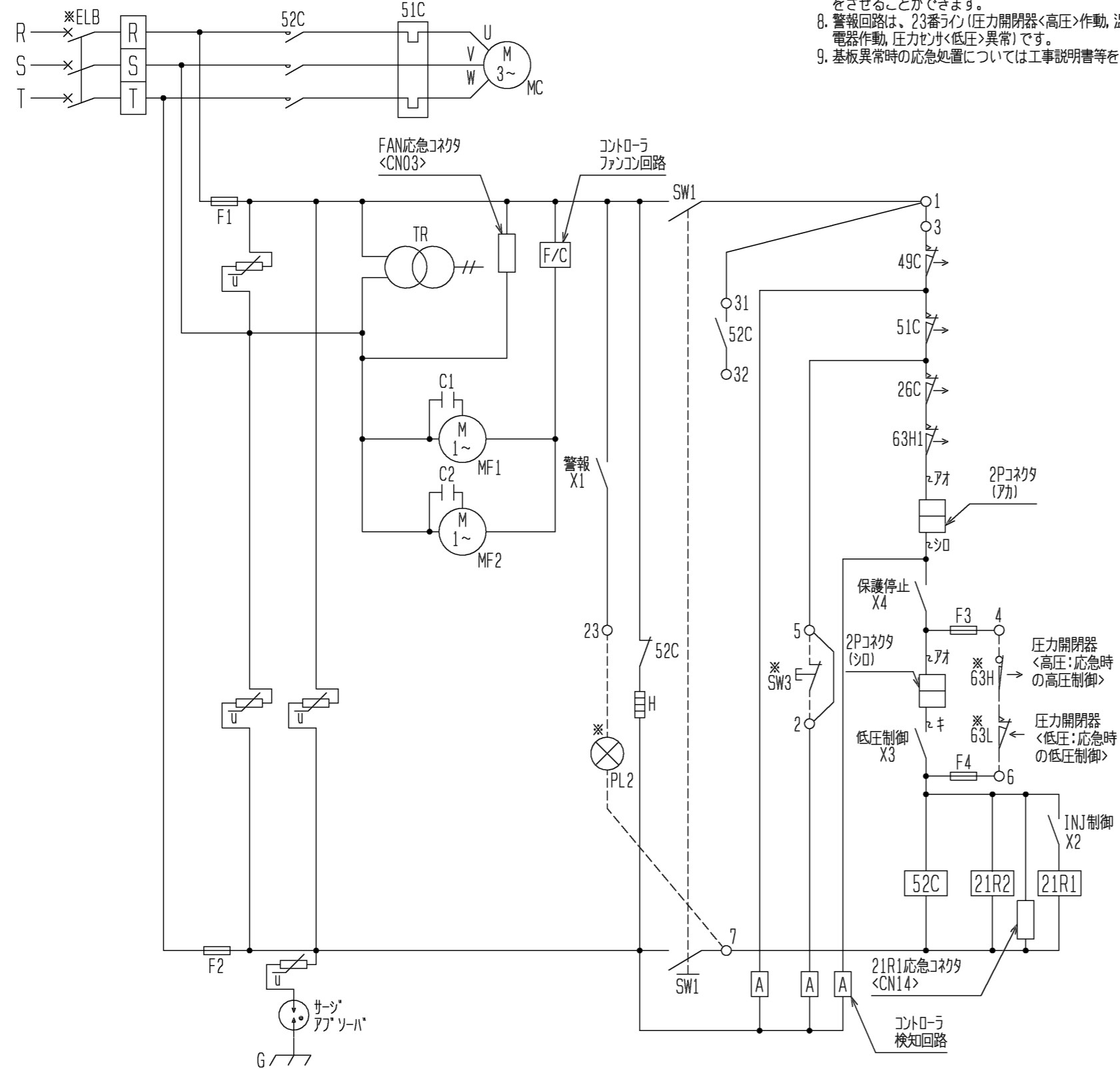
*E13, E14, E15は異常履歴表示のための識別記号で通常はデジタル表示しません。

注. 製品の仕様は改良のため、予告なく変更する場合があります。

	作成日付 ISSUED	改定日付 REVISED	TITLE 一体空冷式スクロール形 コンプレッサユニット電気回路図 ERA-EP55A1, EP75A1 (-BS-/-BSG)
	DIM. mm	2008-09-30	
SCALE NTS	三菱電機株式会社		DRW. NO. WKN94G368 REV. 1 / 2 PAGE 1 / 2

- 注1. ※印の機器は、現地手配となります。
 2. ----線は、現地配線となります。また回路はポンプタウ回路方式のを示します。
 3. 接点の矢印は、圧力・温度が上昇した時の接点動作方向を示します。
 4. SW2, SW3, PL1~3の現地手配機器は別途リモコンボックスとして別売しています。
 SW3はモータリ動作の押ボタンスイッチ限定です。
 (モータリ動作スイッチ:ポンプタウを離すとON状態に戻るスイッチ)
 5. SW3を取付ける場合は、2~5間の配線は必ず取外してください。
 6. 52Cのb接点は、コンプレッサユニットと電熱器<霜取>の同時通電を防止する為の回路です。
 複数のクーを個別に運転する場合は、端子7と80Hを接続してください。
 7. PL1は端子7-6の間に接続すると、圧縮機のON/OFFに連動して表示灯が点灯します。
 SW2の後に接続すると、圧縮機のON/OFFに関係なくスイッチ操作に連動して表示灯の点灯をさせることができます。
 8. 警報回路は、23番ライン(圧力開閉器<高圧>作動, 温度開閉器<吐出>作動, 熱動過電流継電器作動, 圧力センサ<低圧>異常)です。
 9. 基板異常時の応急処置については工事説明書を参照願います。

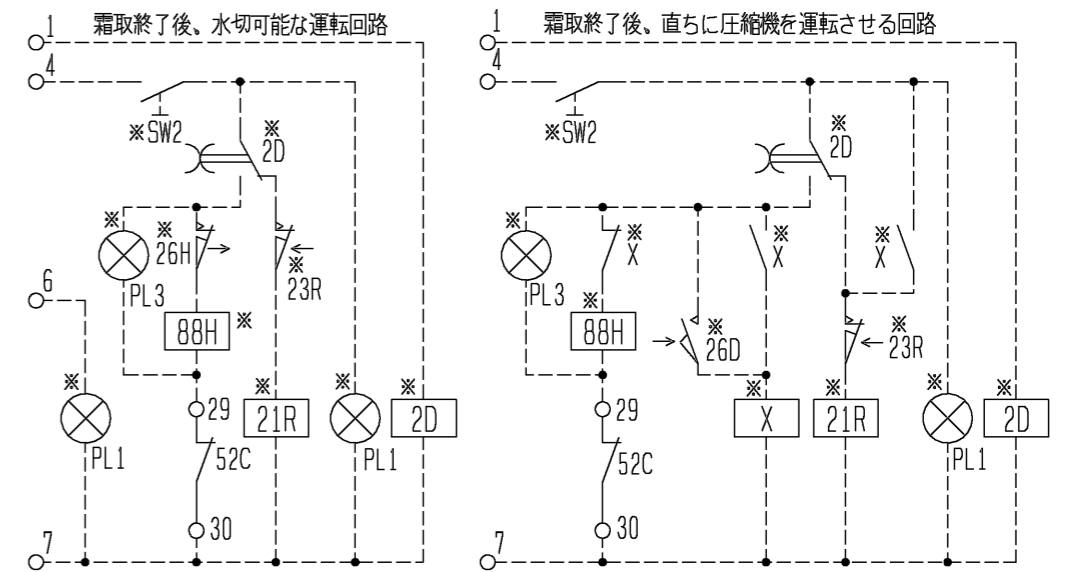
電源
 3~200V
 50/60Hz (コントロー基板コネクタ非表示)



記号	名称	記号	名称
C1, 2	コンプレッサ送風機用電動機	51C	熱動過電流継電器<圧縮機>
F1	ヒューズ<送風機:15A>	52C	電磁開閉器<圧縮機>
F2	ヒューズ<制御回路:6A>	63H1	圧力開閉器<高圧>
F3	ヒューズ<制御回路:5A>	※ELB	漏電遮断器
F4	ヒューズ<制御回路:5A>	※PL1	表示灯<運転・ミドリ>
G	接地<アース>	※PL2	表示灯<異常・アカ>
H	電熱器<オイル>	※PL3	表示灯<霜取・オレンジ>
MC	圧縮機用電動機	※SW2	スイッチ<運転-停止:ポンプタウ>
MF1, 2	送風機用電動機	※SW3	スイッチ<異常リセット>
SW1	スイッチ<運転-停止>	※X	補助継電器
TR	トランス	※2D	タイムスイッチ<霜取>
X1	補助継電器<警報出力>	※21R	電磁弁<液>
X2	補助継電器<インジェクション制御>	※23R	温度調節器<庫内>
X3	補助継電器<低圧制御>	※26D	温度開閉器<霜取終了>
X4	補助継電器<保護停止制御>	※26H	温度開閉器<過熱防止>
21R1	電磁弁<インジェクション>	※63H	圧力開閉器<高圧:応急時の高圧制御>
21R2	電磁弁<サブクール>	※63L	圧力開閉器<低圧:応急時の低圧制御>
26C	温度開閉器<吐出>	※88H	電磁接触器<電熱器>
49C	温度開閉器<圧縮機インナーサーモ>		

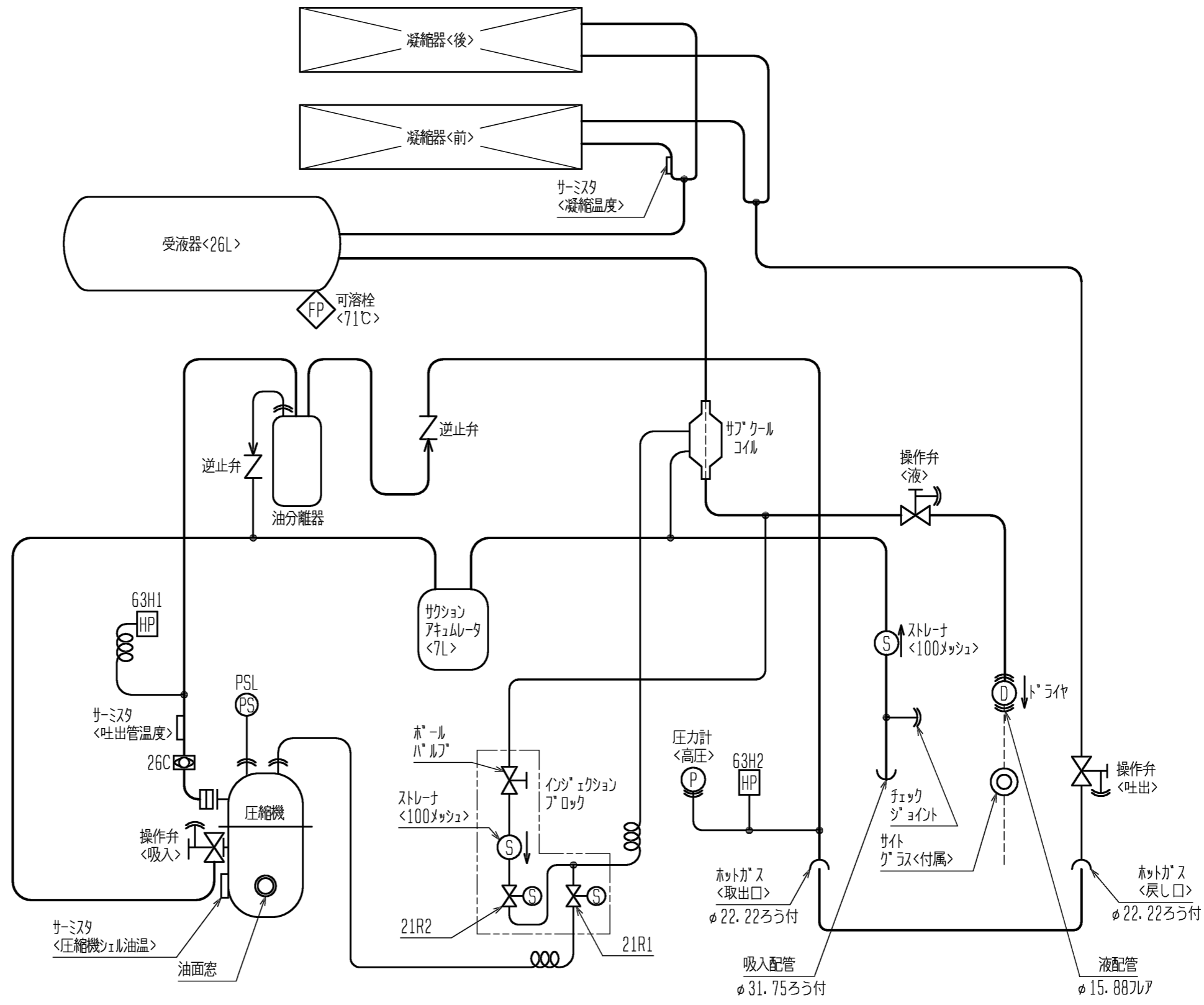
注) X1~4は、コントロー基板の出力接点を示し、作動は次のとおりです。
 詳細は工事説明書を参照願います。

X1	圧力開閉器<高圧>作動, 温度開閉器<吐出>作動, 熱動過電流継電器作動, 圧力センサ<低圧>異常によりON。 上記異常解除後、リセット動作<SW1またはSW3をOFF→ON>によりOFF。
X2	電磁弁<インジェクション>ON, OFF制御
X3	低圧が低圧入値以上でかつ遅延時間経過後にON。 低圧切値以下でOFF。また、圧力センサ<低圧>異常時はOFF。
X4	通常運転時はON。 圧力開閉器<高圧>作動, 温度開閉器<吐出>作動, 熱動過電流継電器作動, 圧力センサ<低圧>異常, 各種保護停止時にOFF。



注. 製品の仕様は改良のため、予告なく変更する場合があります。

	作成日付 ISSUED	改定日付 REVISED	TITLE 一体空冷式スクロール形 コンプレッサユニット電気回路図 ERA-EP55A1, EP75A1 (-BS-BSG)
DIM. mm	2008-09-30		
SCALE NTS	三菱電機株式会社		DRW. NO. WKN94G368
			REV. PAGE 2/2



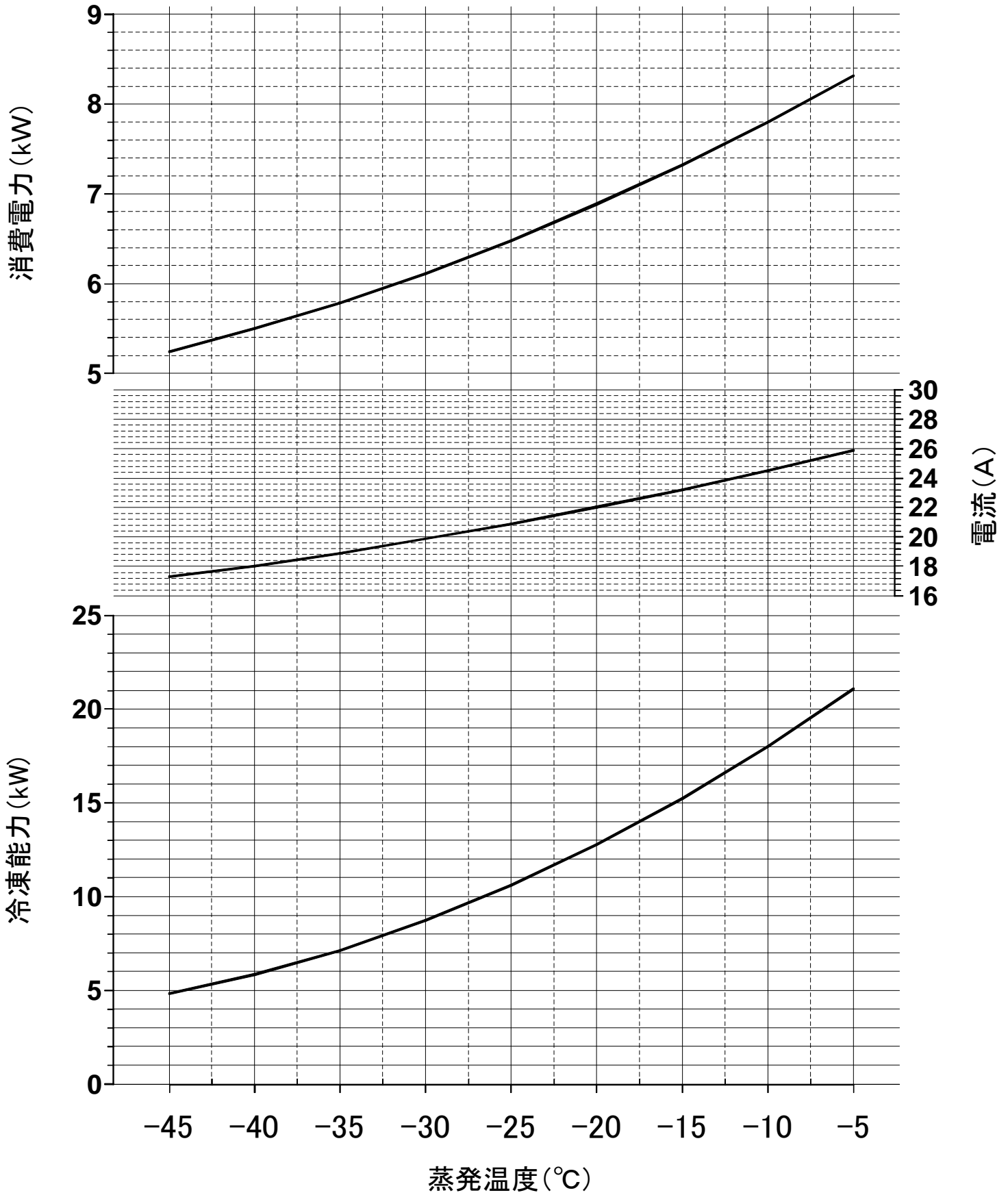
図中記号	機器名称	作動値
PSL	圧力センサ<低圧>	—
21R1	電磁弁<インジェクション>	通電時 OPEN
21R2	電磁弁<サブクール>	通電時 OPEN
26C	温度開閉器<吐出>	115℃ ON 135℃ OFF
63H1	圧力開閉器<高圧>	2.94MPa OFF 2.35MPa ON
63H2	圧力開閉器<ファンクションアップ>	1.96MPa OFF 2.45MPa ON

注. 製品の仕様は改良のため、予告なく変更する場合があります。

	作成日付 ISSUED	改定日付 REVISED	TITLE 一体空冷式スクロール形 コンプレッショナルユニット冷媒回路図 ERA-EP55A1, EP75A1 (-BS・-BSG)
	2008-09-30		
SCALE NTS	三菱電機株式会社		DRW. NO. WKN94G361
			REV. PAGE 1 / 1

ERA-EP75A1(-BS・-BSG)能力線図 (50Hz)

電源 三相200V 吸入ガス温度 18°C
凝縮器吸込空気温度 32°C 過冷却度 5K

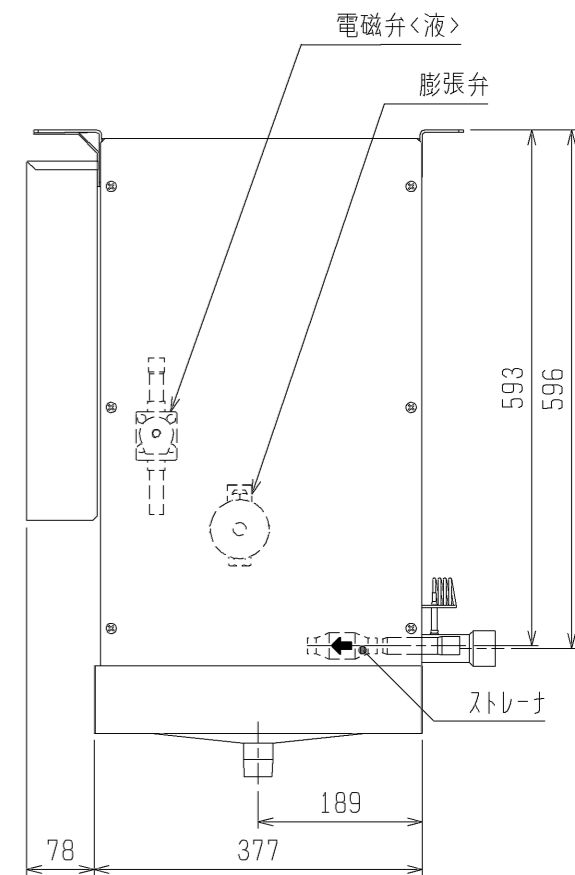
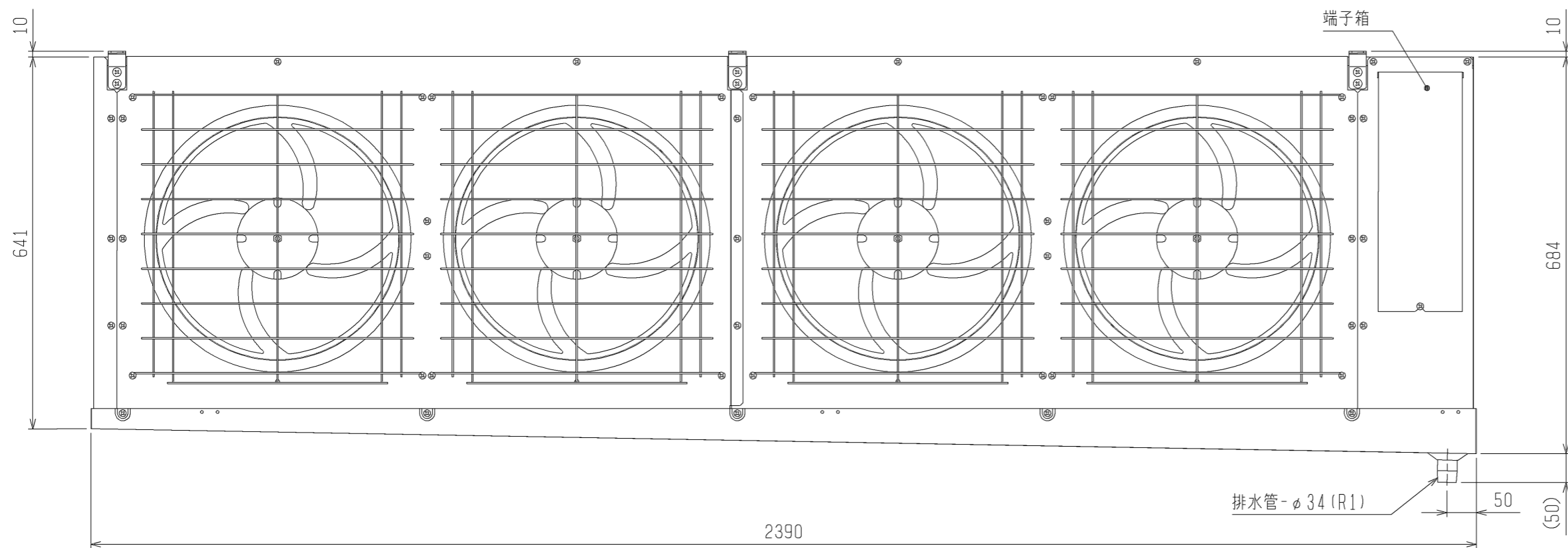
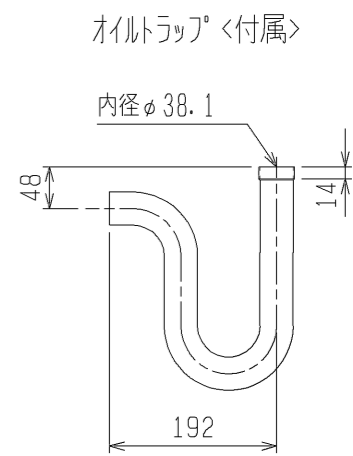
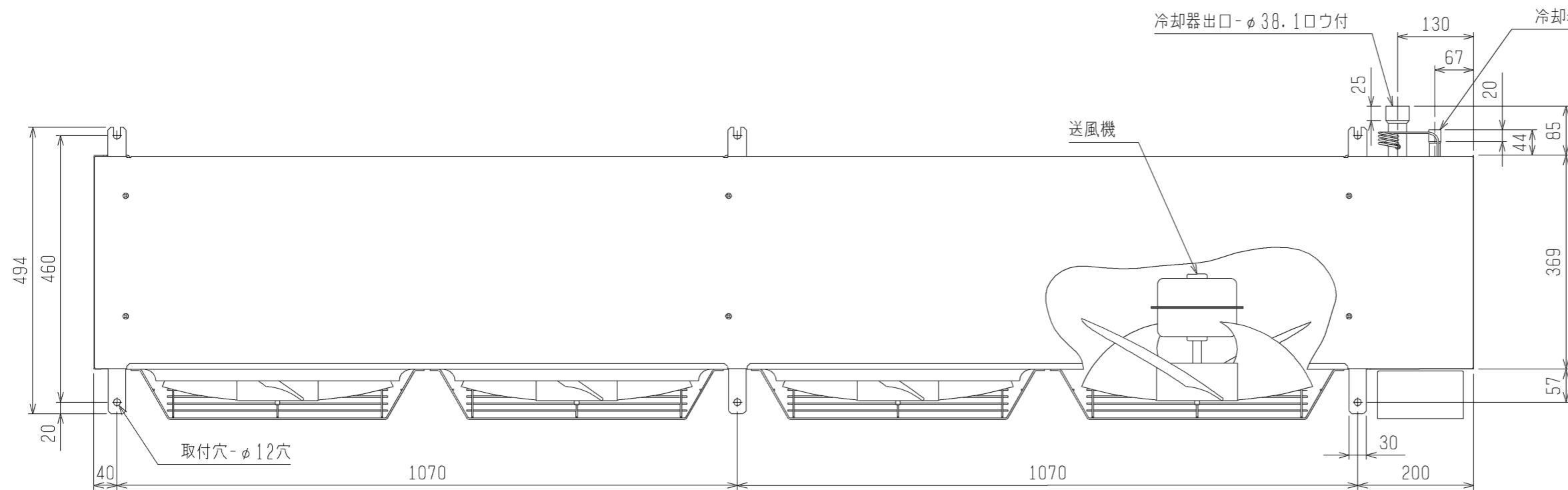


ユニットクーラ <縦形・高温用>

霜取方式：オサイクル

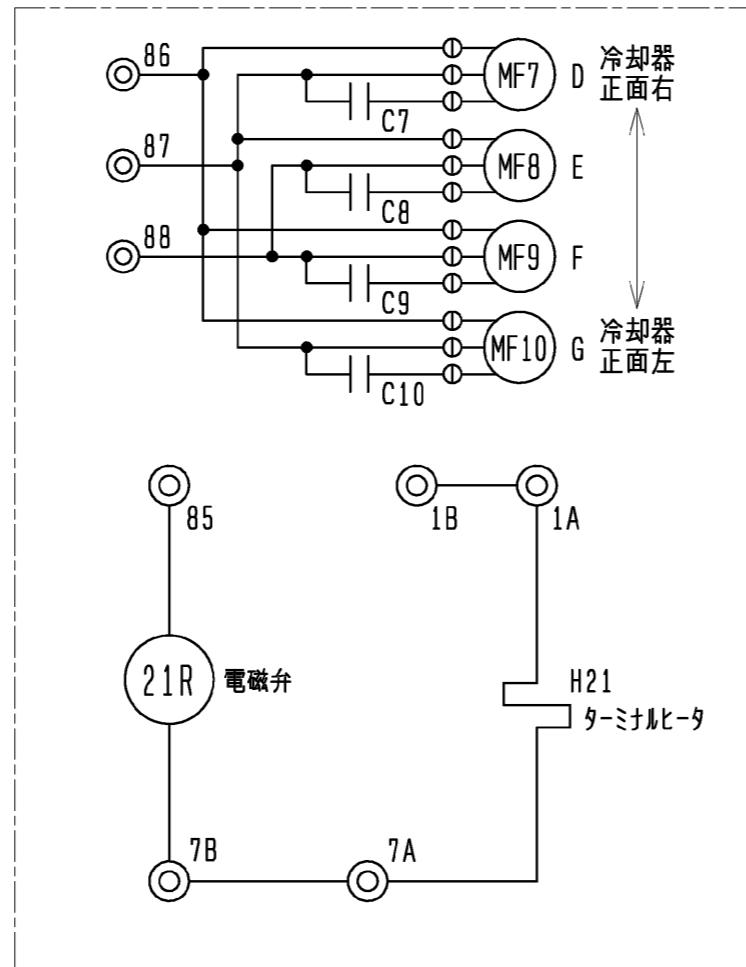
項目		単位	UCH-P15VNB(-BBN) (-BKN)	
取付方法			天井吊下げ	
外装ケース			アルミニウム(表面一部エンボス加工)	
使用温度		°C	+3~+15	
冷媒			R404A (現地チャージ)	
電源			三相 200V 50Hz(送風機：単相)	
冷却能力 <注1>	TD7K	kW	16.4	
	TD10K	kW	23.5	
	TD13K	kW	30.5	
冷却器	外表面伝熱面積	m ²	82.4	
	フィンピッチ	mm	4.0	
	内容積	L	20.0	
送風機	電動機出力	kW	0.2×4	
	入力	W	780	
	ファン径	mm	φ400×4	
風量		m ³ /min	211	
冷風到達距離(0.5m/s)		m	13.0	
電気特性	運転	消費電力	kW	0.780
		運転電流	A	4.00
	霜取	消費電力	kW	0.780
		運転電流	A	4.00
霜取方式			オサイクル	
ヒータ容量	冷却器	kW	—	
	ドレンパン	kW	—	
	ファンカバー	kW	—	
	端子台	W	7	
	液管	W	—	
配管寸法 <注2>	冷却器入口	mm	φ19.05S	
	冷却器出口	mm	φ38.1S	
	外部均圧管	mm	φ6.35F	
	排水管	mm	φ34(R1ねじ加工)	
内蔵品	電磁弁		SEV-1205DX	
	膨張弁		ATX-57080DUS	
付属部品			オイルトラップ ^o 、ドレン排水ホース、ホースバンド ^o	
外形寸法 <高さ×幅×奥行>		mm	694×2390×494	
荷造質量		kg	136	
製品質量		kg	105	
騒音 <注3>		dB(A)	63	

- 冷却能力(負荷となる送風機の入力を含む)の条件は次のとおりです。
過熱度 4K、無着霜状態
TDはユニットクーラ入口空気温度と蒸発温度の差を示します。(TD=ユニットクーラ入口空気温度-蒸発温度)
- 配管寸法欄 記号F：フルア接続、記号S：ろう付接続
- 騒音値の測定条件は次のとおりです。
測定場所：無響音室相当でユニット前面中心より45°下方向に距離1m
- 製品仕様は改良などのため、予告なしに変更する場合があります。
- 運転電流は各相の最大値を示します。
- UCH-P15VNBの庫内温度+3~+22°C仕様は、受注対応となります。
- 同室複数台設置の場合、残霜の恐れがあるため庫内温度を5°C未満に設定しないで下さい。



注. 製品の仕様は改良のため、予告なく変更する場合があります。

	作成日付 ISSUED	改定日付 REVISED	TITLE ユニット外形図 UCH(L)-P15VN(H)B (-BBN), (-SUS), (-BKN), (-SUS-BKN)		
	DIM. mm	07-02-07	11-09-06	DRW. NO.	PAGE
SCALE NTS	三菱電機株式会社		WKA94G059	REV. C	1/1



記号	C7	C8	C9	C10	H21	MF7	MF8	MF9	MF10	21R
名称	コンデンサ	コンデンサ	コンデンサ	コンデンサ	電熱器(端子台)	送風機用電動機	送風機用電動機	送風機用電動機	送風機用電動機	電磁弁
形名										
UCH-P3VNB	○	—	—	—	○	○	—	—	—	○
UCH-P4VNB	○	○	—	—	○	○	○	—	—	○
UCH-P5VNB	○	○	—	—	○	○	○	—	—	○
UCH-P6VNB	○	○	—	—	○	○	○	—	—	○
UCH-P8VNB	○	○	—	—	○	○	○	—	—	○
UCH-P10VNB	○	○	○	—	○	○	○	○	—	○
UCH-P15VNB	○	○	○	○	○	○	○	○	○	○

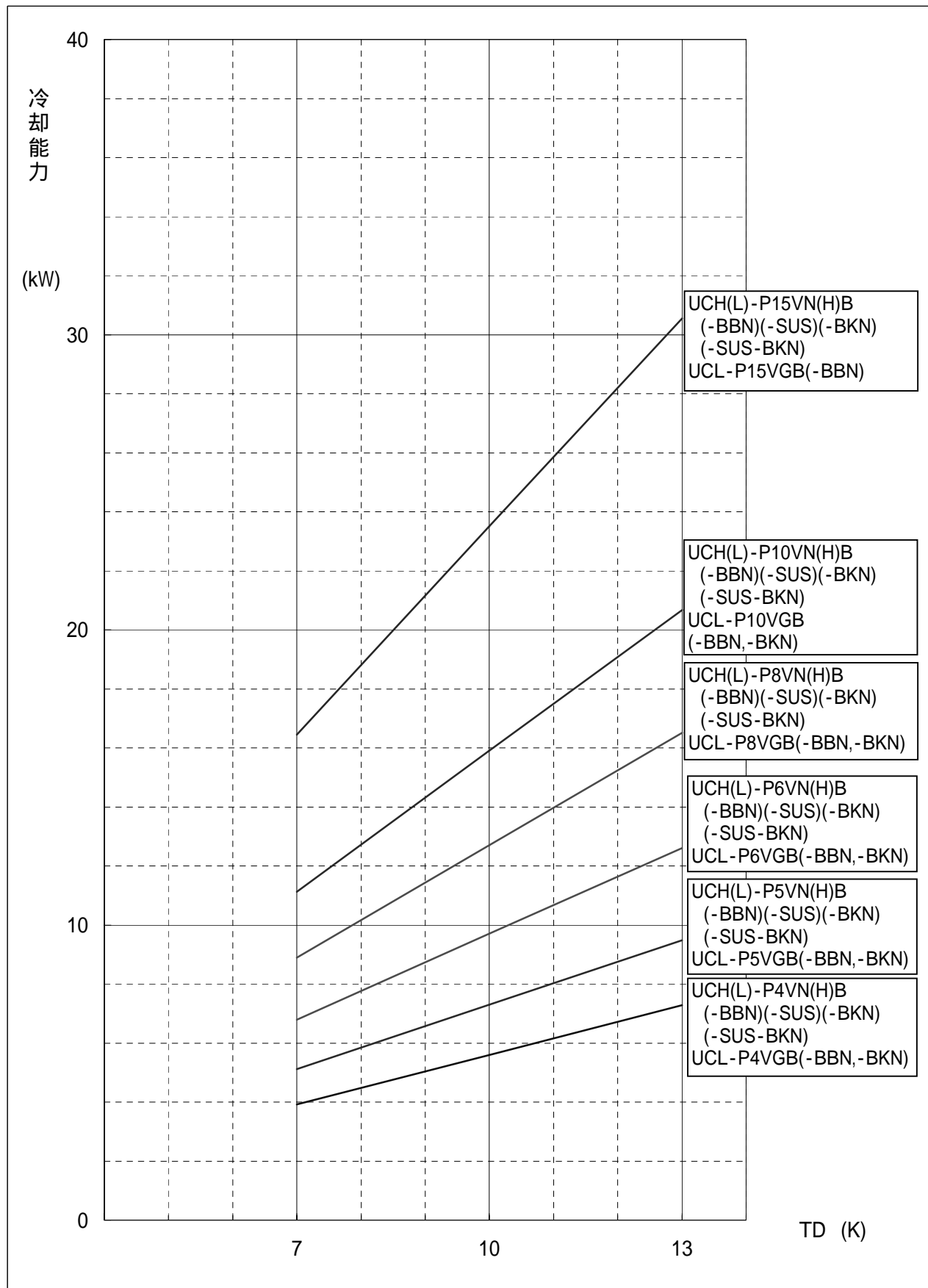
注. 製品の仕様は改良のため、予告なく変更する場合があります。

	作成日付 ISSUED	改定日付 REVISED	TITLE エンビークーラ 電気回路図 UCH-P3, 4, 5, 6, 8, 10, 15VNB (-BBN), (-SUS), (-BKN), (-SUS-BKN)
	DIM. mm	2004-07-09	
SCALE NTS	三菱電機株式会社		DRW. NO. W 6 5 3 2 5 8
			REV. B PAGE 1/1

UCH(L)-P形ユニットラ冷却能力線図

電源 三相 200V 50Hz
過熱度 4K

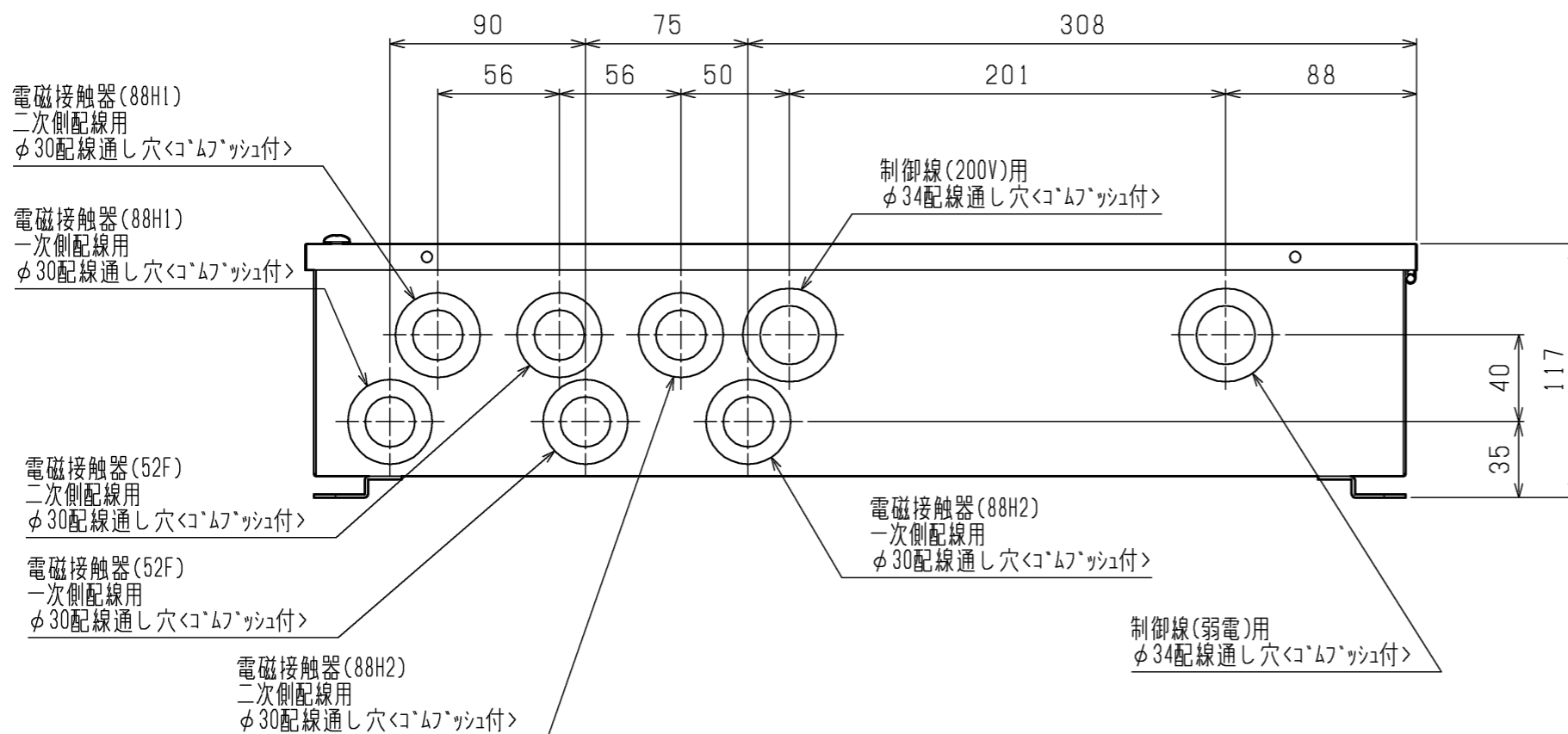
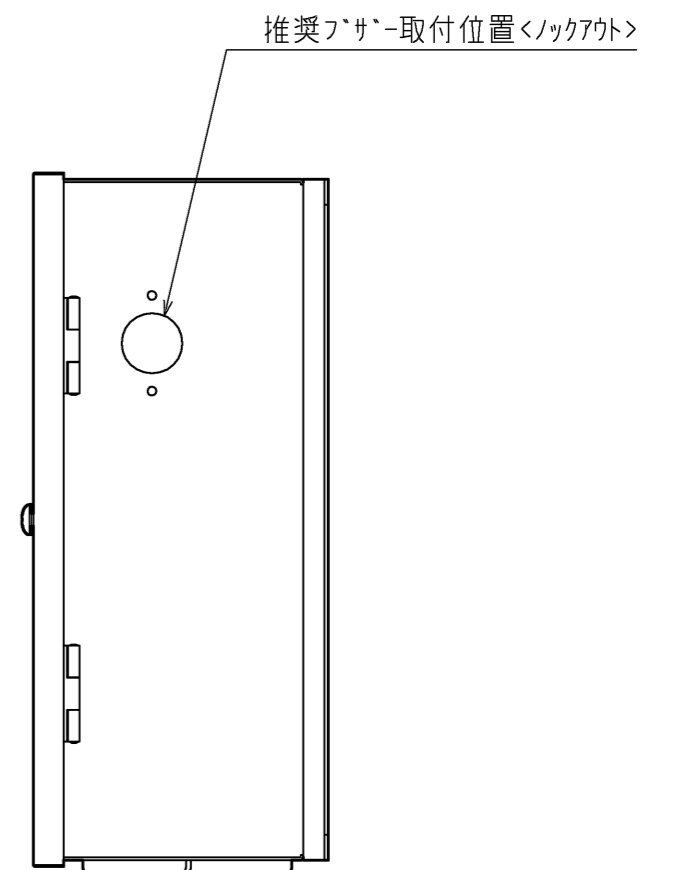
注)冷却能力は、負荷となる送風機の入力は差し引いておりません。



項目		単位	RBH-P35NRB-Q
据付条件			屋内設置
		°C	周囲温度-10~+40(但し、凍結・結露なきこと)
電源			単相 200V 50/60Hz
外装色	接触器ボックス		マンセル5Y 8/1
	電子リモコン		マンセル4.48Y 7.92/0.66
霜取方式		—	オフサイクル
冷蔵庫内使用温度範囲		°C	+3~+22
表示灯			運転
スイッチ			運転/停止・緊急停止・手動霜取・霜取リセット・温度シフト・操作ロック
温度制御器	庫内温度制御方式		電子式
	庫内温度設定範囲	°C	+1~+24 <注4>
送風機用接触器<注3>	個数		有<1>
	接点最大電流(AC200~220V)	A	12.2<三相かご形、単相モータ AC3級>
霜取用タイマ			電子式 周期 0.5~99時間(0.5時間毎設定、運転積算時間) 時刻(1日最大12回まで)
付属部品			サーミスタ(庫内温度、リード線5m)・サーミスタ取付具一式・リモコンケーブル(2心5m) 電子リモコン(RB-4DG)
外形寸法 (電子リモコン)	高さ	mm	120
	幅	mm	130
	奥行	mm	28
外形寸法 (接触器ボックス)	高さ	mm	275
	幅	mm	512
	奥行	mm	117
製品質量<注1>		kg	6.0

注1. 電子リモコンと接触器ボックスの合計の値です。

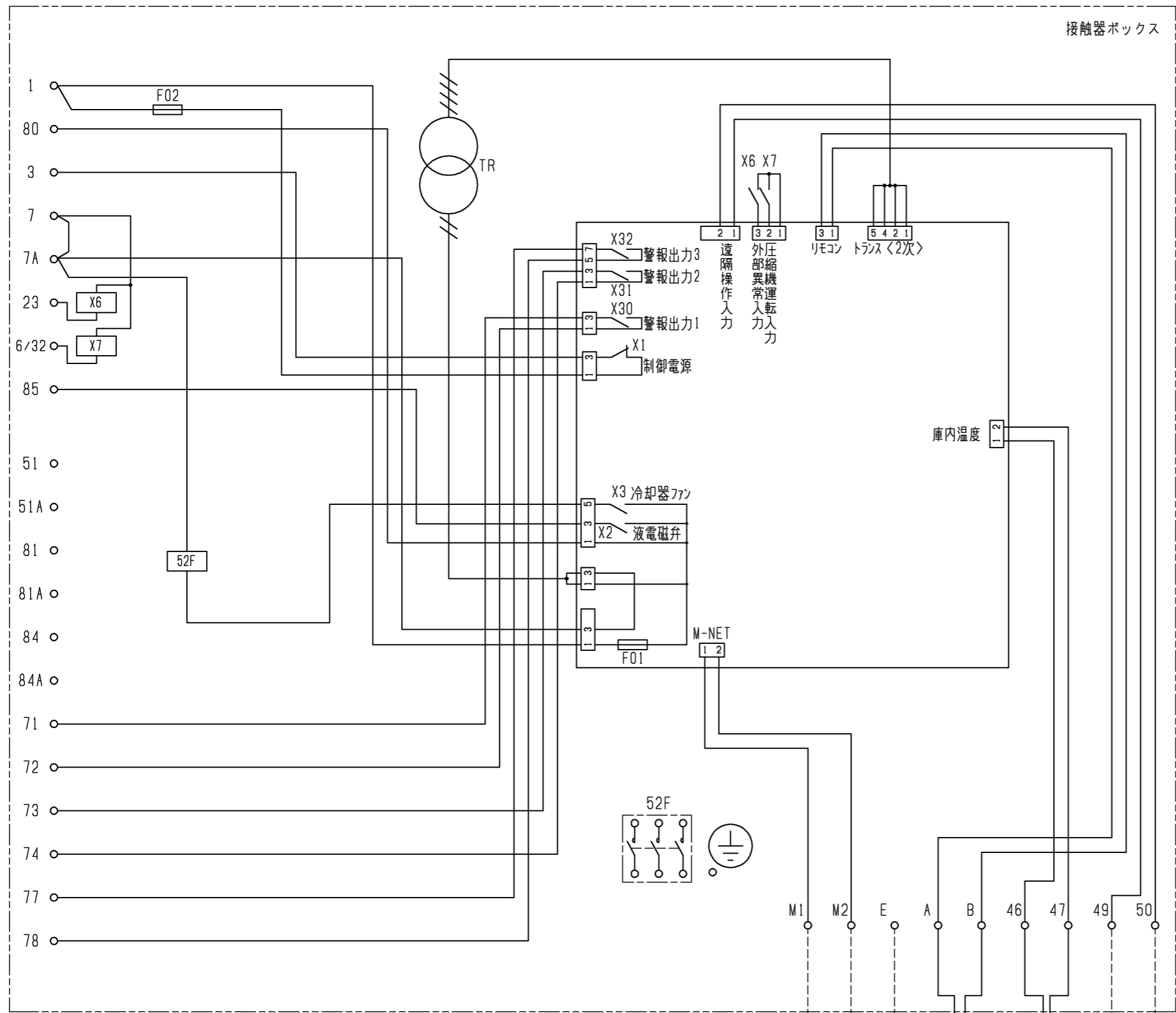
- 適合コンデンシングユニット、ユニットクーラとの配線は、現地接続となります。
- 接触器の最大電流が、記載値を超えない範囲で使用願います。
- 庫内温度設定範囲の上限値・下限値は、+1~+24°Cの間の任意の値に変更可能です。
- 製品仕様は改良などのため、予告なしに変更する場合があります。
- 霜取設定(霜取周期、霜取時間、水切り時間など)は、試運転後の実運用時の状況を確認の上、設定ください。
- 庫内温度サーミスタは据付工事説明書をご参考の上、ユニットクーラ吸い込み口近傍に設置してください。



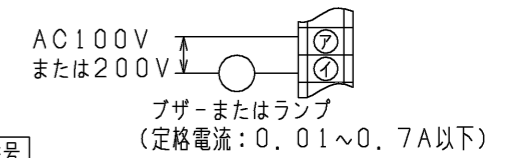
	RBH-P(C)35NRB-Q	RBS-P(C)20HRB-Q	RBS-P(C)202HRB-Q
52F	有	有	有
88H1	無	有	有
88H2	無	無	有

1. 製品固定は落下防止のため、必ず4点で実施してください。
2. ロック外取り外し時は、内部配線に気をつけて実施ください。
3. 電磁接触器、端子台に接続する配線に、張力がかからないように電線管の使用をお願いします。
4. 取付方向は、コネクタが下になるように取付けてください。
5. 製品の仕様は改良のため、予告なく変更する場合があります。

	作成日付 ISSUED	改定日付 REVISED	TITLE クオリティコントローラ外形図 RBH-P(C) 35NRB-Q RBS-P(C) 20HRB-Q RBS-P(C) 202HRB-Q
DIM. mm	15-07-02		
SCALE NTS	三菱電機株式会社		DRW.NO. W KA94T061
		REV.	PAGE 1/1



注1. 主回路配線・制御回路配線に沿わせないでください。
 2. 異常・警報信号を外部に取出す場合は、下図のように配線してください。
 なお、出力内容は基板設定により変更可能です。
 詳細は据付工事説明書を参照してください。



端子番号	名称	出荷時設定
7 1	警報出力1	外部(コンデンシングユニット)異常
73 74	警報出力2	高温異常
77 78	警報出力3	50℃高温異常

3. 中継基板の設定を変更することにより、外部入力接点による制御が可能です。
 (詳細は据付工事説明書を参照してください。)
 外部入力接点は、微小電流用の無電圧接点としてください。
 接点定格 DC15V 0.1A以上
 最小適用負荷 1mA以下
4. M-NET伝送線には、2心シールド線(CVVS・CPEVS・MVVS)1.25mm²をご使用になり、シールドアースをとってください。

記号説明

記号	名称	記号	名称
F01	ヒューズ<基板:6A>	X3	中継基板内補助継電器<冷却器ファン>
F02	ヒューズ<制御回路:5A>	X6・X7	補助継電器
TH1	サーミスタ<庫内温度>	X30	中継基板内補助継電器<警報出力1:外部異常>注2
TR	トランス	X31	中継基板内補助継電器<警報出力2:高温>注2
X1	中継基板内補助継電器<制御電源>	X32	中継基板内補助継電器<警報出力3:50℃高温>注2
X2	中継基板内補助継電器<液電磁弁>	52F	電磁接触器<送風機>

注1・4 M-NET
 注1 リモコン
 注1 TH1
 外部入力接点(現地手配) 注3

注.製品の仕様は改良などのため、予告なく変更する場合があります。

	作成日付 ISSUED	改定日付 REVISED	TITLE クオリティコントローラ RBH-P(C) 35NRB-Q 電気回路図	
	DIM. mm	15-07-03		
SCALE NTS	三菱電機株式会社		DRW.NO. W KA94T064	REV. PAGE 1/1



操作パネル開放状態



注.製品の仕様は改良などのため、予告なく変更する場合があります。

	作成日付 ISSUED	改定日付 REVISED	TITLE リモコン外形図 RB-4DG		
	DIM. mm	15-07-02			
SCALE NTS	三菱電機株式会社		DRW.NO. W KA94T060	REV.	PAGE 1/1