

項目		形名	AFH-RP1TNQ-E	
使用 範囲	外気温度	°C	-5~+43	
	庫内温度	°C	+3~+15	
電源			三相 200V 60Hz	
冷媒			R404A	
冷却能力<注1>		kW	2.13	
電気 特性	運転	消費電力 <注1>	kW	1.1
		運転電流 <注1>	A	3.8
	霜取	始動電流	A	22.5
		消費電力 <注1>	kW	0.09
	運転電流 <注1>	A	0.40	
コン デ ン シ ン グ	形名		ERA-RP08B	
	据付条件		屋外設置	
	定格出力		kW	0.75
	法定冷凍トン		トン	0.43
	配管 寸法	ガス入口配管	mm	φ12.7F
		液出口配管	mm	φ9.52F
製品質量		kg	51	
ユ ニ ッ ト ク ー ラ	形名×台数		UCH-T1TNA×1	
	据付条件		天井吊下げ	
	送風機出力		kW	0.02
	冷却器	外表面伝熱面積	m ²	4.9
		フィンピッチ	mm	4.0
		内容積	L	1.3
	霜取方式			オフサイクル
	配管 寸法	液入口配管	mm	φ9.52S
		ガス出口配管	mm	φ12.7S
製品質量		kg	13	
コントローラ	形名		RBH-P35NRB-Q	

注1. 測定条件は次のとおりです。

標準条件, 外気温度: 32°C, 庫内温度: 5°C, 冷媒配管長さ: 5m, 無着霜状態

冷却能力は、送風機の庫内負荷を差引いた値です。

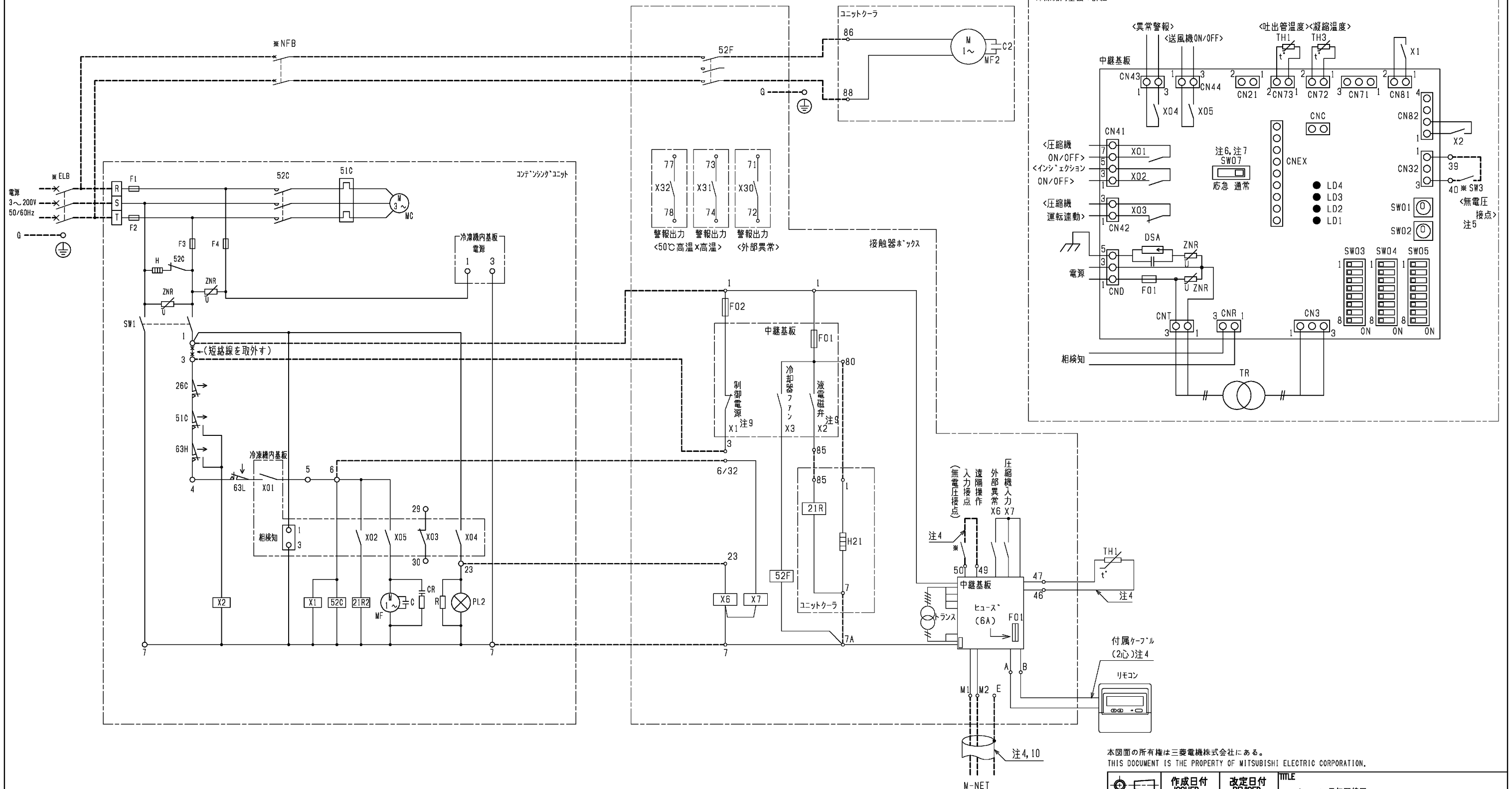
- 配管寸法欄 記号F: フレア接続、記号S: ロウ付接続を示します。
- 製品仕様は改良等のため、予告なしに変更する場合があります。
- コンデンシングユニットは耐塩害仕様(BS)を含みます。
- ユニットクーラは防食仕様(BKN)を含みます。
- 運転電流は各相の最大値を示します。

- 注1. *印の機器は現地手配となります。
- 注2. ---線は現地配線となります。
- 注3. 接点の矢印は、圧力・温度が上昇した時の接点動作方向を示します。
- 注4. 主回路配線・制御回路配線に沿わせないでください。
- 注5. 記号表は、各ユニットの電気回路図を参照ください。

<現地手配品>

記号	名称
*ELB	漏電しゃ断器
*NFB	ノーヒューズブレーカ

- 注6. SW3を取付ける場合は、最小負荷容量がDC12V、1mAのものを使用してください。
- 注7. 異常時に基板上のSW07を応急運転モードに切替えるとPL2<表示灯>が消え、X01、X02、X05の補助継電器を強制的にONしますが、異常が解除されたわけではありませんので、速やかに異常原因を調査し、正常運転へ戻してください。なお、高圧かつ、過電流異常、圧縮機シールドガスが作動した場合は、応急運転にしても圧縮機は運転しません。
- 注8. 逆相時は応急運転モードに切替えないでください。
- 注9. 接触器ボックス内の接点X1、X2と冷凍機内の接点X1、X2の関連性はありません。
- 注10. 2心シールドケーブル(CVVS, CPEVS, MVVS)をご使用になりシールドアースを接続してください。



本図面の所有権は三菱電機株式会社にある。
THIS DOCUMENT IS THE PROPERTY OF MITSUBISHI ELECTRIC CORPORATION.

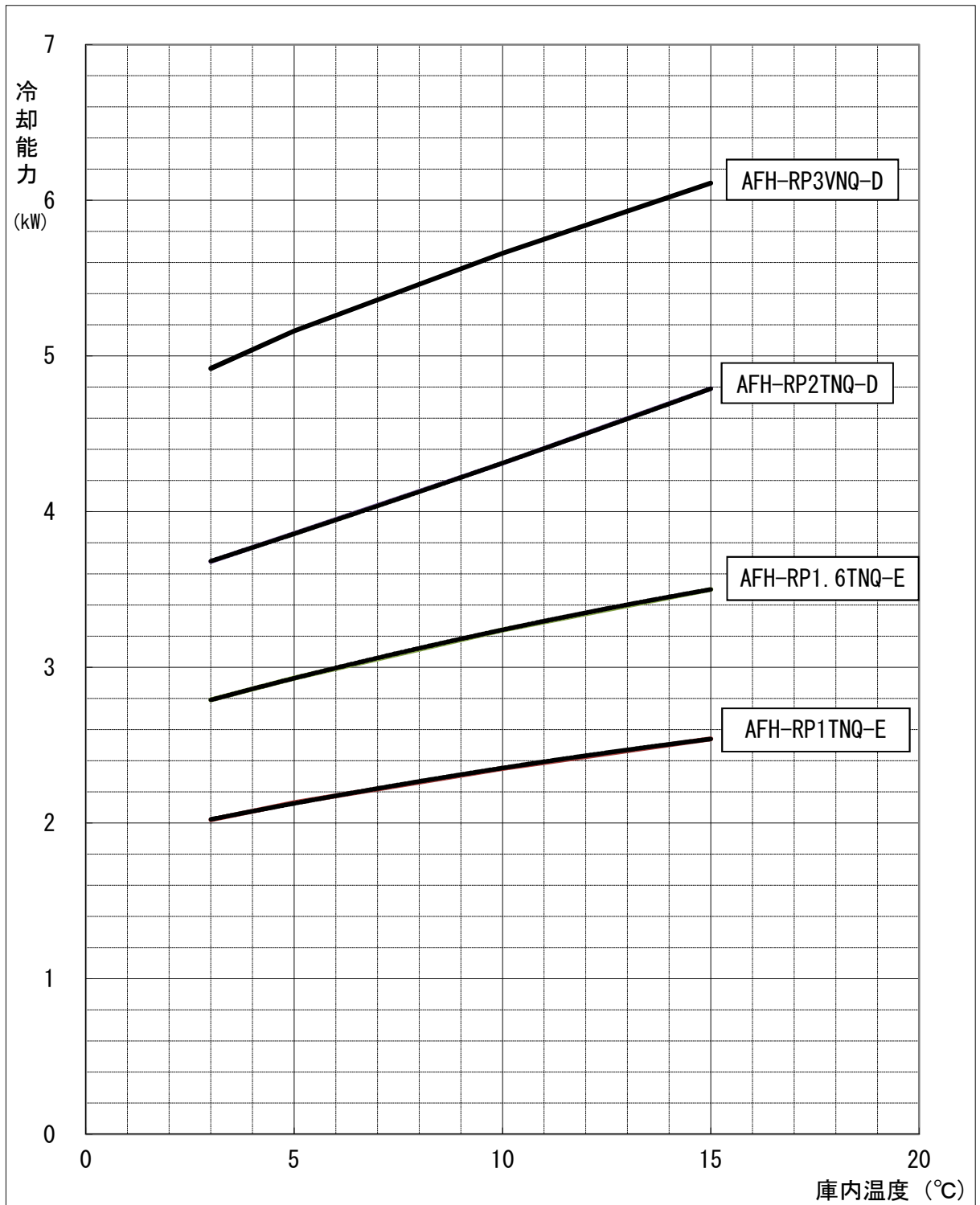
作成日付 ISSUED	改定日付 REVISED	TITLE
2020-10-29		ケルチ 電気配線図 AFH-RP1TNQ-E
尺度 SCALE DO NOT SCALE	三菱電機株式会社	DWG.NO. WKA94V711
		REV. PAGE 1/1

この製品をご使用になる場合は、漏電遮断器、ノーヒューズブレーカの設置とアース工が必要です。

注.製品の仕様は改良のため、予告なく変更する場合があります。

AFH-RP形クールマルチ冷却能力線図

60Hz



- 注1. 上記線図は外気32°C、冷媒配管長さ5mにおける値を示します。
 冷却器用送風機の庫内負荷は差し引き済みです。
- 注2. 冷却器の着霜に伴う能力低下は差し引いておりません。

三菱電機株式会社

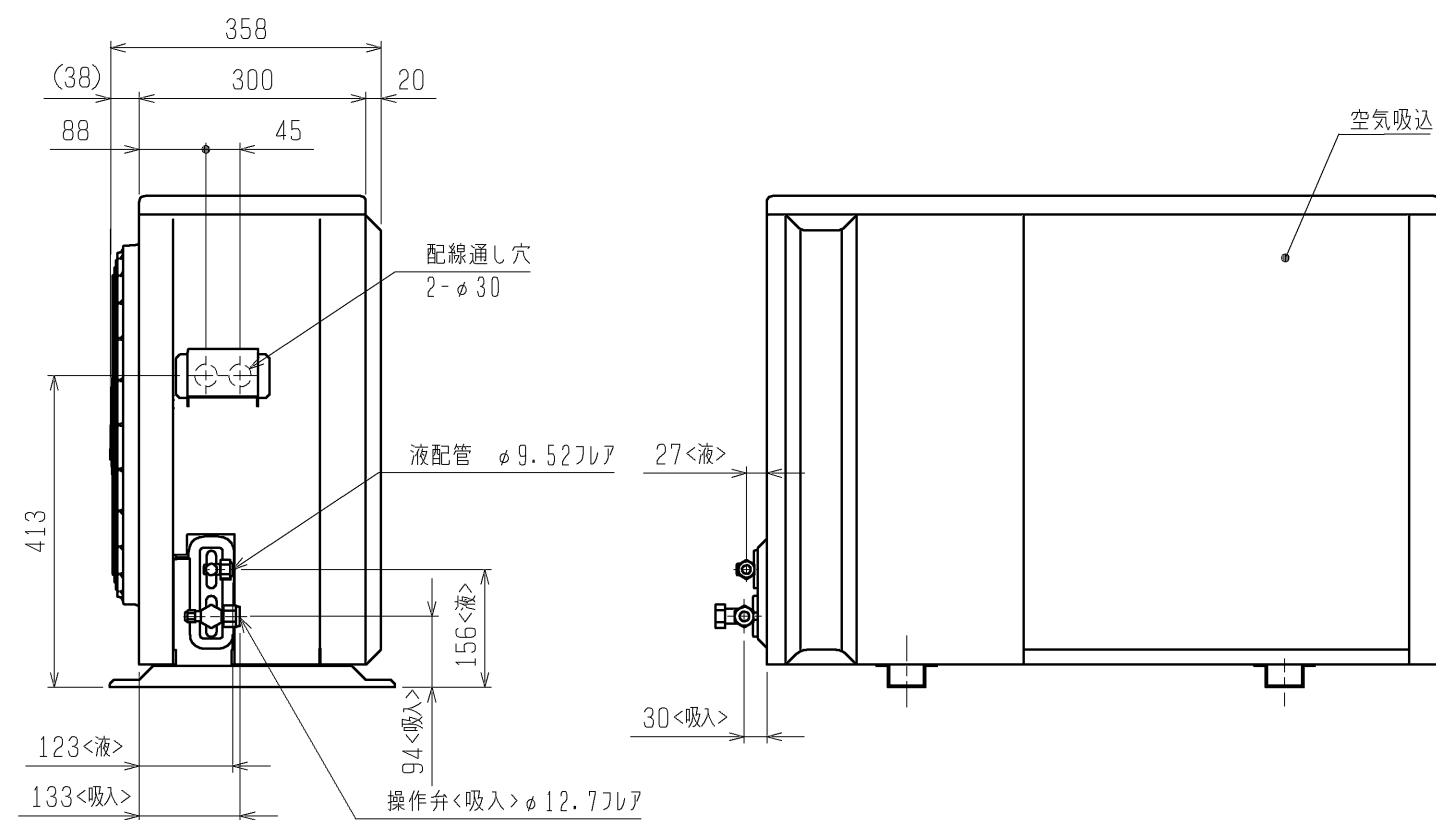
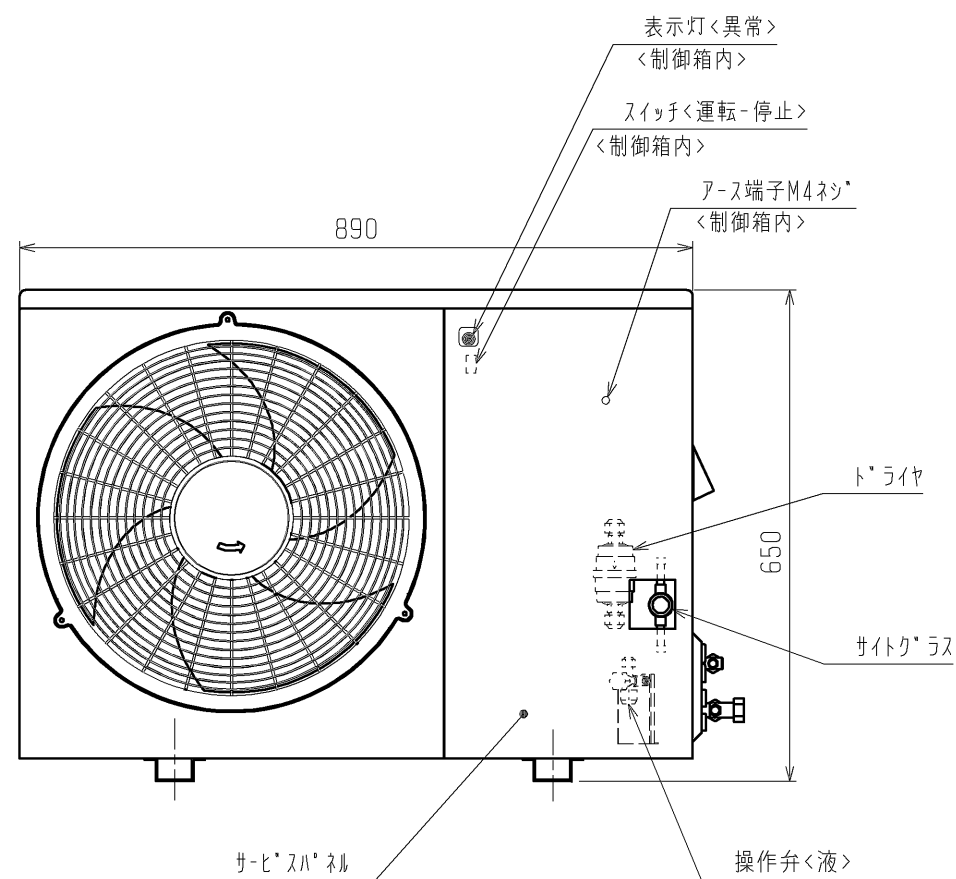
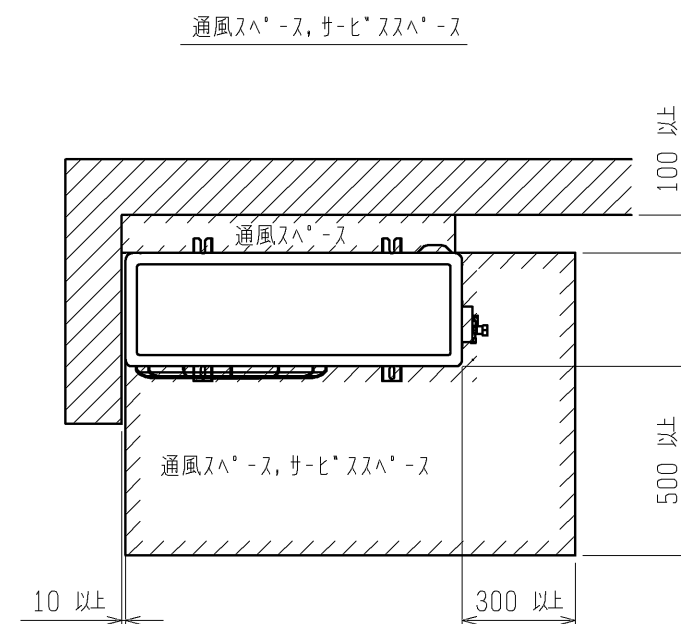
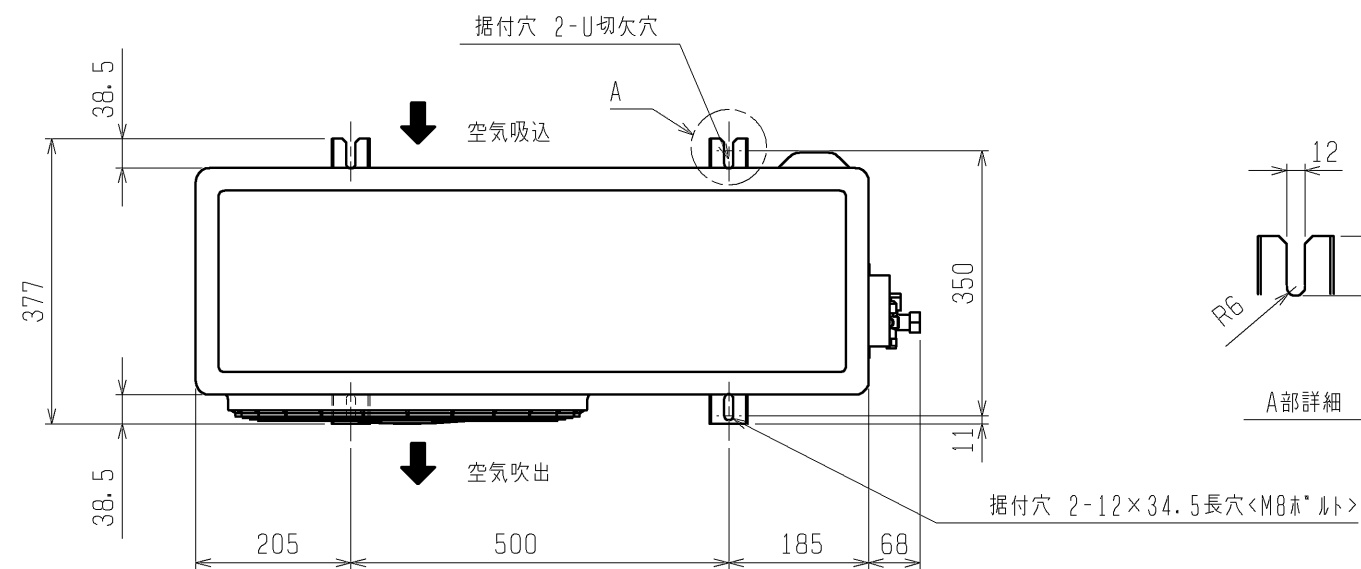
コンプレッサユニット

〈中・低温用〉

一体空冷式<R404A・全密閉ローリ>

項目	単位	ERA-RP08B (-BS・-BSG)		
呼称出力	kW	0.75		
法定冷凍トン	トン	0.43		
吸入圧力飽和温度範囲	°C	-45~-5		
冷媒		R404A<0.5kg封入済>		
据付条件		屋外設置		
	°C	周囲温度-5~+43		
電源		三相 200V 60Hz		
電気特性	消費電力 <注1>	kW	1.00	
	運転電流 <注1>	A	3.6	
	力率 <注1>	%	80.2	
	始動電流	A	22	
圧縮機	形名		RGJ173TABM	
	定格出力	kW	0.8	
	押しのけ量	m ³ /h	3.5	
	電熱器<オイル>	W	30	
冷凍機油	種類		FVC56EA <エーテル油>	
	初期充てん量	圧縮機	L	0.52
		その他	L	-
正規充てん量	L	0.52		
凝縮器	熱交換器形式		プレートフィンチューブ式	
	送風機	電動機出力	W	48
		ファン径	mm	φ460
	風量	m ³ /min	34.0	
凝縮圧力調整装置			凝縮温度サミタ <ON: 35°C、OFF: 25°C>	
受液器	内容量	L	1.5	
	可溶栓		-	
容量制御			-	
始動方式			-	
高圧カット防止機能			-	
保護装置	圧力開閉器<高圧・低圧>		有	
	電磁開閉器・熱動過電流継電器		有 <6.5A設定>	
	温度開閉器 <吐出>		有 <OFF:110°C、ON:95°C>	
	温度開閉器 <圧縮機インサモ>		-	
	温度開閉器 <圧縮機シェルサモ>		有 <OFF:115°C、ON:85°C>	
	ヒューズ*	制御回路用		250V 5A×2
		凝縮器送風機用		-
主回路用			250V 30A×2	
逆相防止器			有	
油温検出保護			-	
内蔵品	圧力計		-	
	サクションアキュムレータ		有 <0.52+0.9L>	
	油分離器		有	
	ドライヤ		有	
	サイトグラス		有	
付属部品	予備ヒューズ*		5A	
	その他		-	
外装色			マンセル 5Y 8/1 近似色	
外形寸法<高さ×幅×奥行>	mm		650×890×320	
質量	荷造質量	kg	55	
	製品質量	kg	51	
配管寸法<注2>	吸入配管	mm	φ12.7F	
	液配管	mm	φ9.52F	
	ホットガス配管	mm	-	
騒音 <注3>	dB (A)		47	

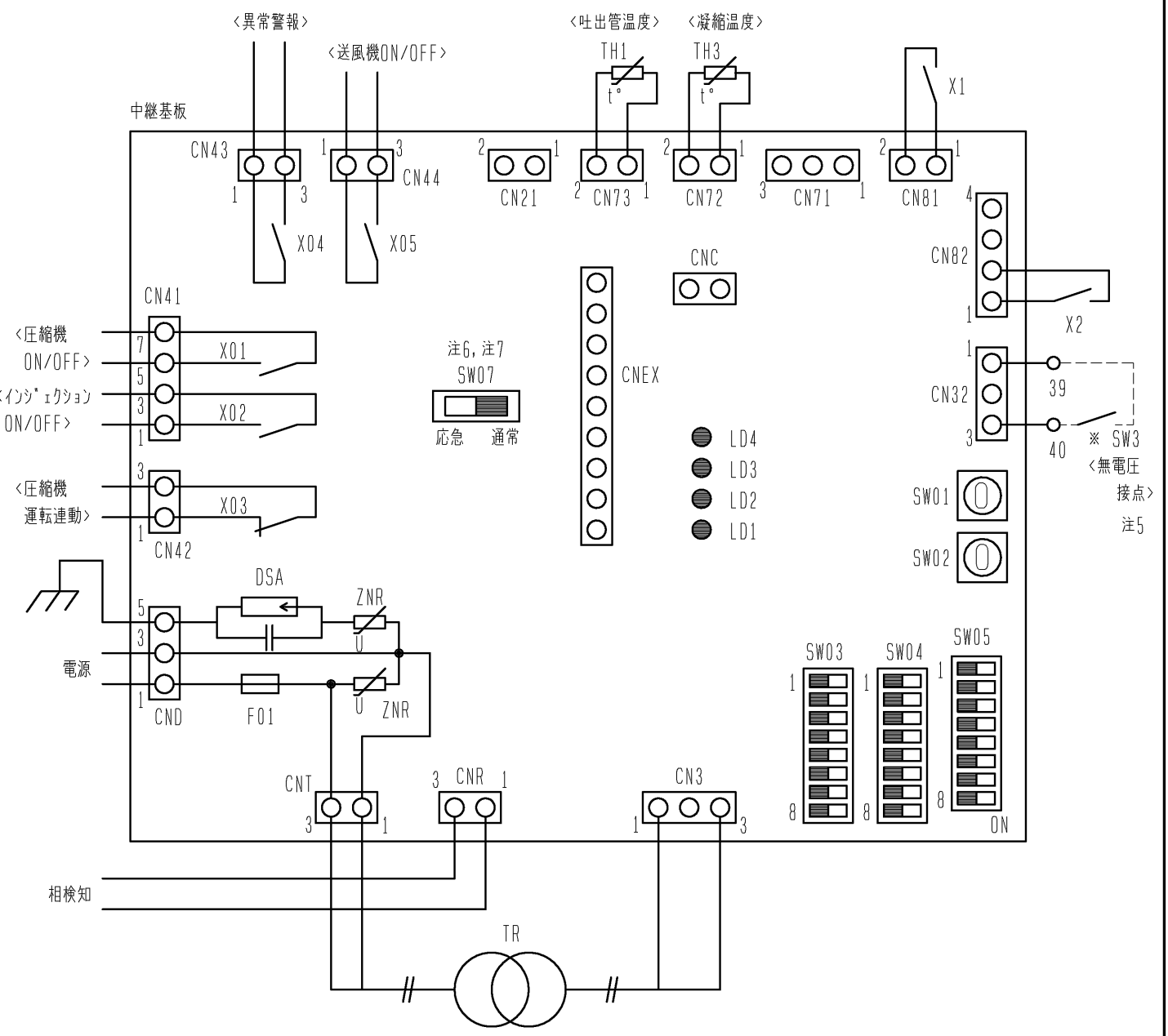
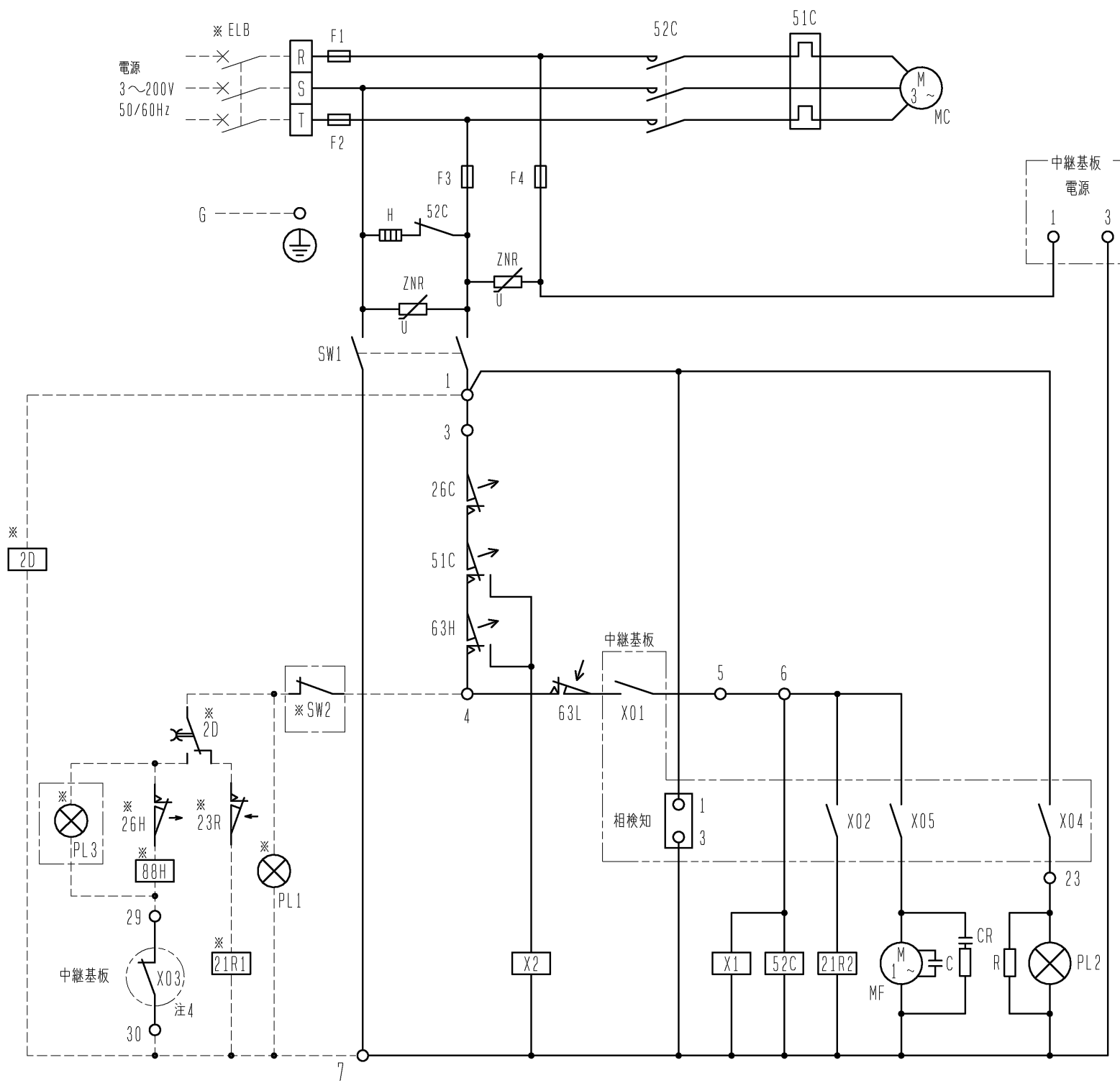
- 注 1. 測定条件は、次のとおりです。
 周囲温度：32°C、蒸発温度：-10°C、吸入ガス温度：18°C、サブクール：5K
2. 配管寸法欄 記号F：フレア接続、記号S：ろう付接続
3. 騒音値の測定条件は次のとおりです。
 周囲温度：32°C、蒸発温度：-40°C
 測定場所：無響音室でユニット前面より距離1m、高さ1m
4. 製品の経年劣化抑制のため、海岸からの距離が1km以内の場所に設置される場合は、耐塩害仕様(-BS)、または重塩害仕様(-BSG)機種を使用してください。詳細は、カタログまたは耐塩害仕様書を参照してください。
5. 製品仕様は改良などのため、予告なしに変更する場合があります。



製品の仕様は改良のため予告なく変更する場合があります。

	作成日付 ISSUED	改定日付 REVISED	TITLE 一体空冷式全密閉ローリ形 コンプレッサユニット外形図 ERA-RP08B(-BS・-BSG) ERA-RP08HB(-BS・-BSG)
	13-09-30		
SCALE NTS	三菱電機株式会社		DRW. NO. WKA94R379
			REV. PAGE 1 / 1

- 注1. ※印の機器は現地手配となります。
 2. -----線は、現地配線となります。また回路は、ホントウ回路方式の場合を示します。
 3. 接点の矢印は、圧力・温度が上昇した時の接点動作方向を示します。
 4. ○内のX03の接点は、コンデンスユニットと電熱器<霜取>の同時通電を防止するための回路です。複数個のクーを個別に霜取運転する場合は端子7と29を短絡してください。
 5. SW3を取付ける場合は、最小負荷容量がDC12V、1mAのものを使用してください。
 6. 異常時に基板上的SW7を応急運転モードに切替えるとPL2<表示灯>が消え、X01、X02、X05の補助継電器を強制的にONしますが、異常が解除されたわけではございませんので、速やかに異常原因を調査し、正常運転へ戻してください。なお、高圧カット、過電流異常、圧縮機ヘルサーモが作動した場合は、応急運転にしても圧縮機は運転しません。
 7. 逆相時は応急運転モードに切替えないでください。

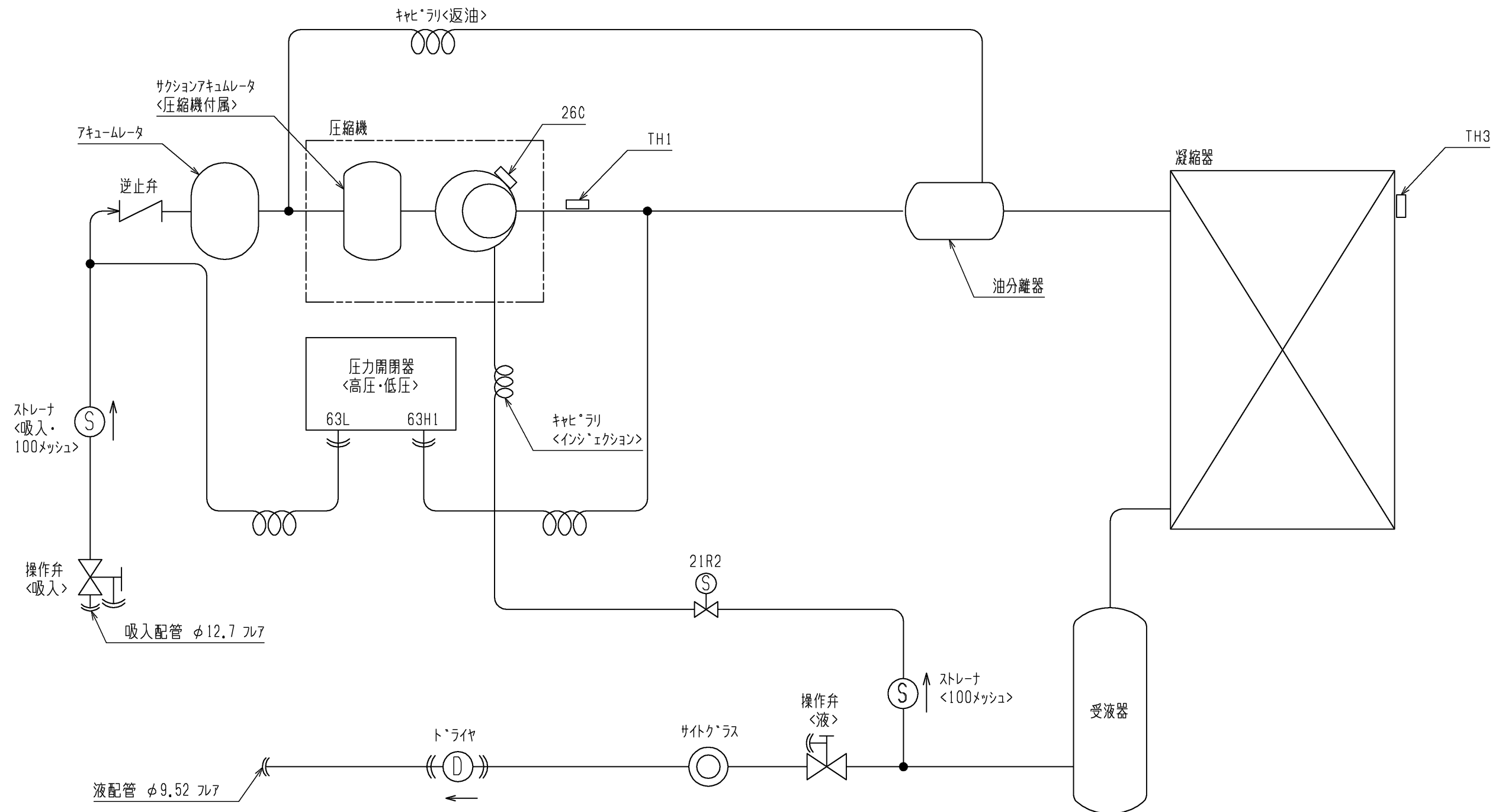


記号説明

記号	名称	記号	名称	記号	名称
C	コンデンス<送風機用電動機>	X01	補助継電器<圧縮機ON/OFF>	※ELB	漏電遮断器
CR	サーモキヤ	X02	補助継電器<インシエクションON/OFF>	※PL1	表示灯<運転・ミドリ>
F1, 2	ヒューズ<圧縮機保護:30A>	X03	補助継電器<圧縮機運転連動>	※PL3	表示灯<霜取・シロ>
F3, 4	ヒューズ<制御回路:5A>	X04	補助継電器<異常警報>	※SW2	スイッチ<運転-停止:ホントウタウ>
G	接地<アース>	X05	補助継電器<送風機ON/OFF>	※SW3	スイッチ<異常リセット>
H	電熱器<オイル>	X1	補助継電器	※2D	タイムスイッチ<霜取>
MC	圧縮機用電動機	X2	補助継電器	※21R1	電磁弁<液>
MF	送風機用電動機<凝縮器>	ZNR	ハリストタ	※23R	温度調節器<庫内>
PL2	表示灯<異常・アカ>	21R2	電磁弁<インシエクション>	※26H	温度開閉器<過熱防止>
R	抵抗	26C	温度開閉器<圧縮機ヘルサーモ>	※88H	電磁接触器<電熱器>
SW1	スイッチ<運転-停止>	51C	熱動過電流継電器<圧縮機>		
TH1	サーミスタ<吐尿管温度>	52C	電磁開閉器<圧縮機>		
TH3	サーミスタ<凝縮温度>	63H	圧力開閉器<高圧>		
TR	トランス<中継基板>	63L	圧力開閉器<低圧>		

注. 製品の仕様は改良のため、予告なく変更する場合があります。

	作成日付 ISSUED	改定日付 REVISED	TITLE 一体空冷式全密閉0-列形 コンデンスユニット電気回路図 ERA-RP06B, 08B, 11B (-BS, -BSG) ERA-RP08HB (-BS, -BSG)
	13-09-12	16-03-10	
SCALE NTS	三菱電機株式会社		DRW. NO. WKA94R377 REV. D PAGE 1/1



<機器設定>

記号	機器名称	設定値
21R2	電磁弁<インシ`ェクション>	95℃ ON, 75℃ OFF
26C	温度開閉器<圧縮機>ヘルサーモ	115℃ OFF, 85℃ ON
63H1	圧力開閉器<高圧>	2.94MPa OFF, 2.35MPa ON
63L	圧力開閉器<低圧>	0.4MPa ON, 0.08MPa OFF (工場出荷設定値) ERA-RP08B形
		0.44MPa ON, 0.17MPa OFF (工場出荷設定値) ERA-RP08HB形
TH1	サーミスタ<吐出管温度>	—
TH3	サーミスタ<凝縮温度>	—

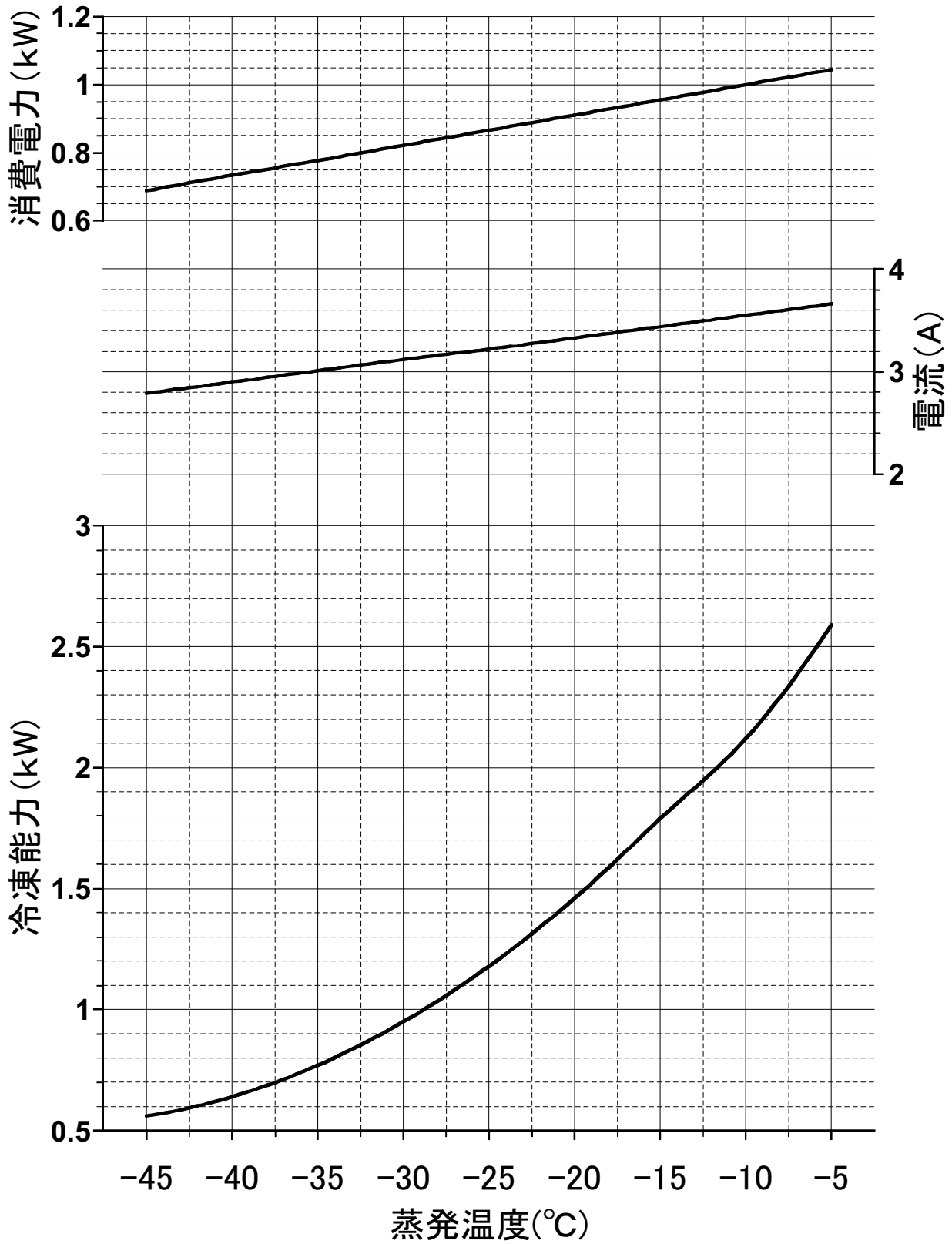
注.製品の仕様は改良のため、予告なく変更する場合があります。

本図面の所有権は三菱電機株式会社にある。
THIS DOCUMENT IS THE PROPERTY OF MITSUBISHI ELECTRIC CORPORATION.

 DIMENSIONS ARE IN MILLIMETERS 尺度 SCALE DO NOT SCALE	作成日付 ISSUED	改定日付 REVISED	TITLE 一体空冷式全密閉ロータリ形 コンデンシングユニット冷媒回路図 ERA-RP08B(-BS)(-BSG) ERA-RP08HB(-BS)(-BSG)
	2013-09-12	2020-10-22	
三菱電機株式会社			DWG.NO. W KA94R378
			REV. A
			PAGE 1/1

ERA-RP08B(-BS・BSG) 能力線図(60Hz)

電源 三相200V 吸入ガス温度 18°C
周囲温度32°C 過冷却度 5K



三菱電機株式会社

ユニットクーラ <薄形 高温用>

霜取方式：ワサイクル

項目		形名	UCH-T1TNA(-BKN)	
取付方法			天井吊下げ	
外装ケース			アルミニウム(表面一部エポキシ加工)	
使用温度		°C	+3~+15	
冷媒			R404A、R448A、R449A(現地チャージ)	
電源			単相 200V 60Hz	
冷却能力 <注1>	TD7K	kW	1.07	
	TD10K		1.53	
	TD13K		2.00	
冷却器	外表面伝熱面積	m ²	4.9	
	フィンピッチ	mm	4.0	
	内容積	L	1.3	
送風機	電動機出力	kW	0.02×1	
	入力	W	55	
	ファン径	mm	φ250×1	
風量		m ³ /min	12	
冷風到達距離(0.5m/s)		m	3.0	
電気特性	運転	消費電力	kW	0.055
		運転電流	A	0.250
	霜取	消費電力	kW	0.055
		運転電流	A	0.250
霜取方式			ワサイクル	
ヒート容量	冷却器	kW	—	
	ドレンパン	kW	—	
	ファンカバー	kW	—	
	端子台	W	7	
	液管	W	—	
配管寸法 <注2>	冷却器入口	mm	φ9.52S	
	冷却器出口	mm	φ12.7S	
	外部均圧管	mm	φ6.35S	
	排水管	mm	φ34(R1ねじ加工)	
内蔵品	電磁弁		SEV-302	
	膨張弁		WCX-0534DUC	
付属部品			ドレン排水ホース、ホースバンド	
外形寸法<高さ×幅×奥行>		mm	200×820×440	
質量	荷造質量	kg	18	
	製品質量	kg	13	
騒音<注3>		dB(A)	56	

注1. 冷却能力(負荷となる送風機の入力を含む)の条件は次のとおりです。

R404A時: 過熱度 4K、無着霜状態

R449A、R448A時: UC出口温度-蒸発温度=4K、無着霜状態

TDはユニットクーラ入口空気温度と蒸発温度の差を示します。(TD=ユニットクーラ入口空気温度-蒸発温度)

R449A、R448A時の蒸発温度は蒸発器入口温度と低圧飽和ガス温度の平均値にて算出しています。

2. 配管寸法欄 記号F: フレア接続, 記号S: 叩付接続

3. 騒音値の測定条件は次のとおりです。

測定場所: 無響音室相当でユニット前面中心より45° 下方向に距離1m

4. 製品仕様は改良などのため、予告なしに変更する場合があります。

5. 運転電流は各相の最大値を示します。

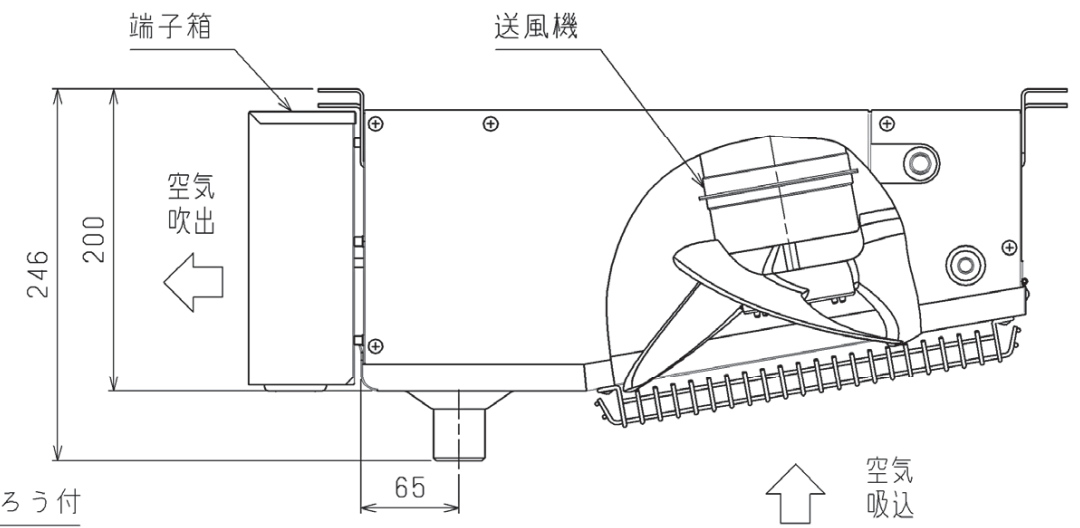
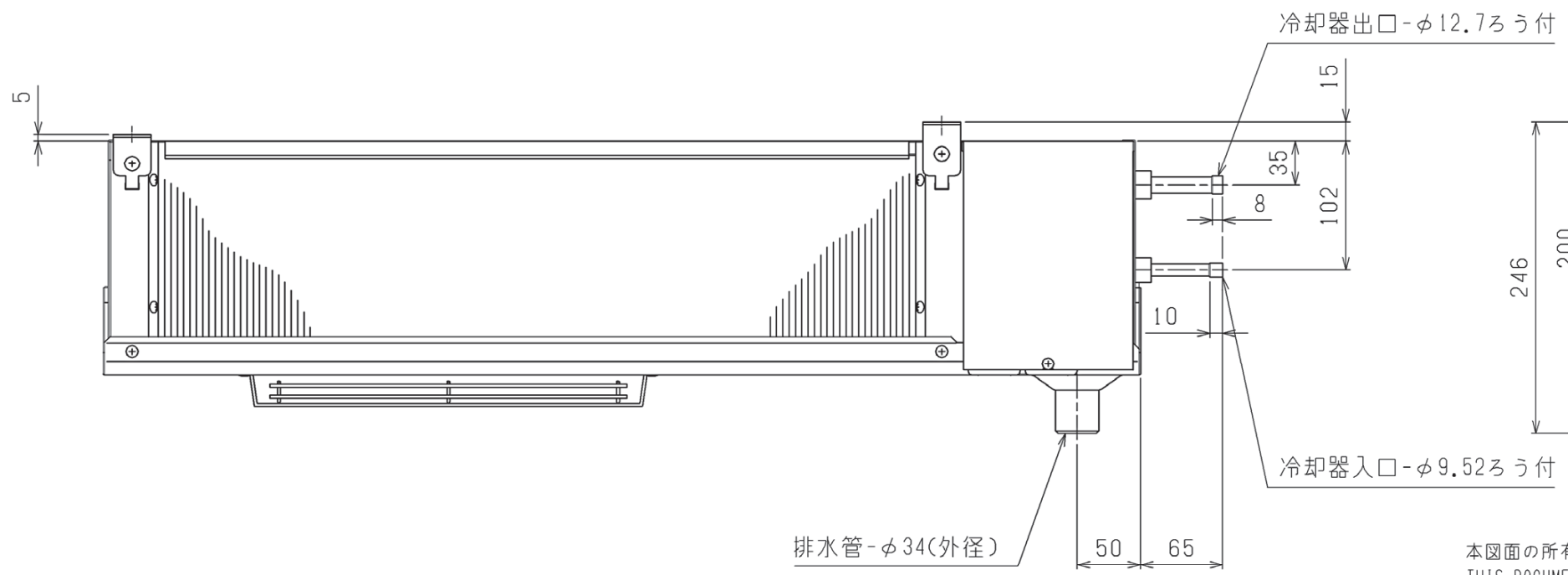
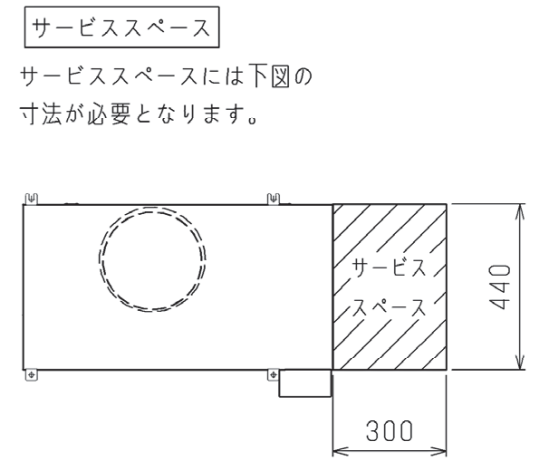
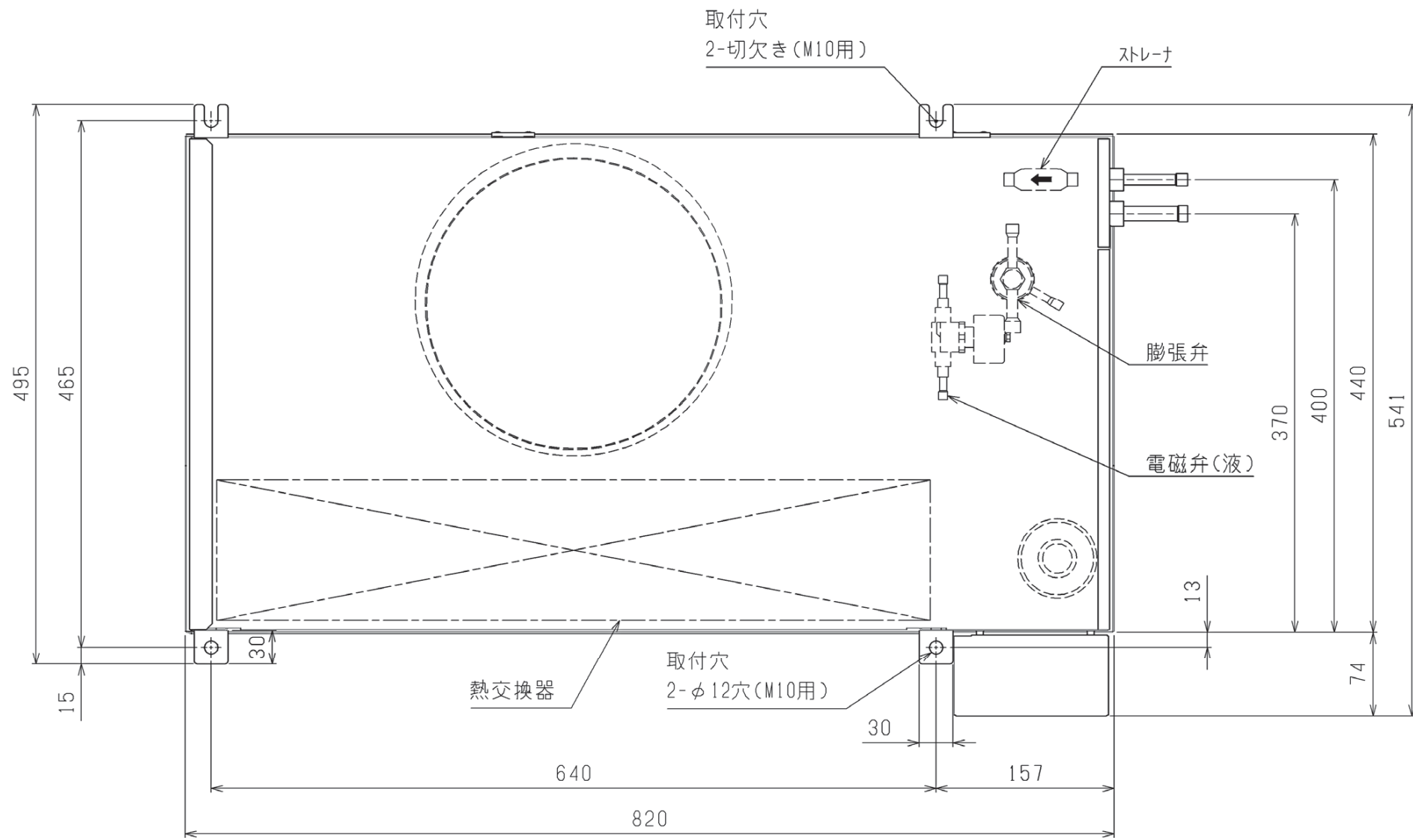
6. 同室複数台設置の場合、残霜の恐れがあるため庫内温度を5°C未満に設定しないで下さい。

7. 霜取設定(霜取周期、霜取時間、水切り時間など)は、試運転後の実運用時の状況を確認の上、設定ください。

8. 庫内温度を制御するサーミスタは、使用温度範囲を逸脱しないよう、ユニットクーラの吸い込み口近傍に設置してください。

9. 2023年4月出荷分より、膨張弁をR449A、R448A冷媒用に調整して出荷しておりますが、

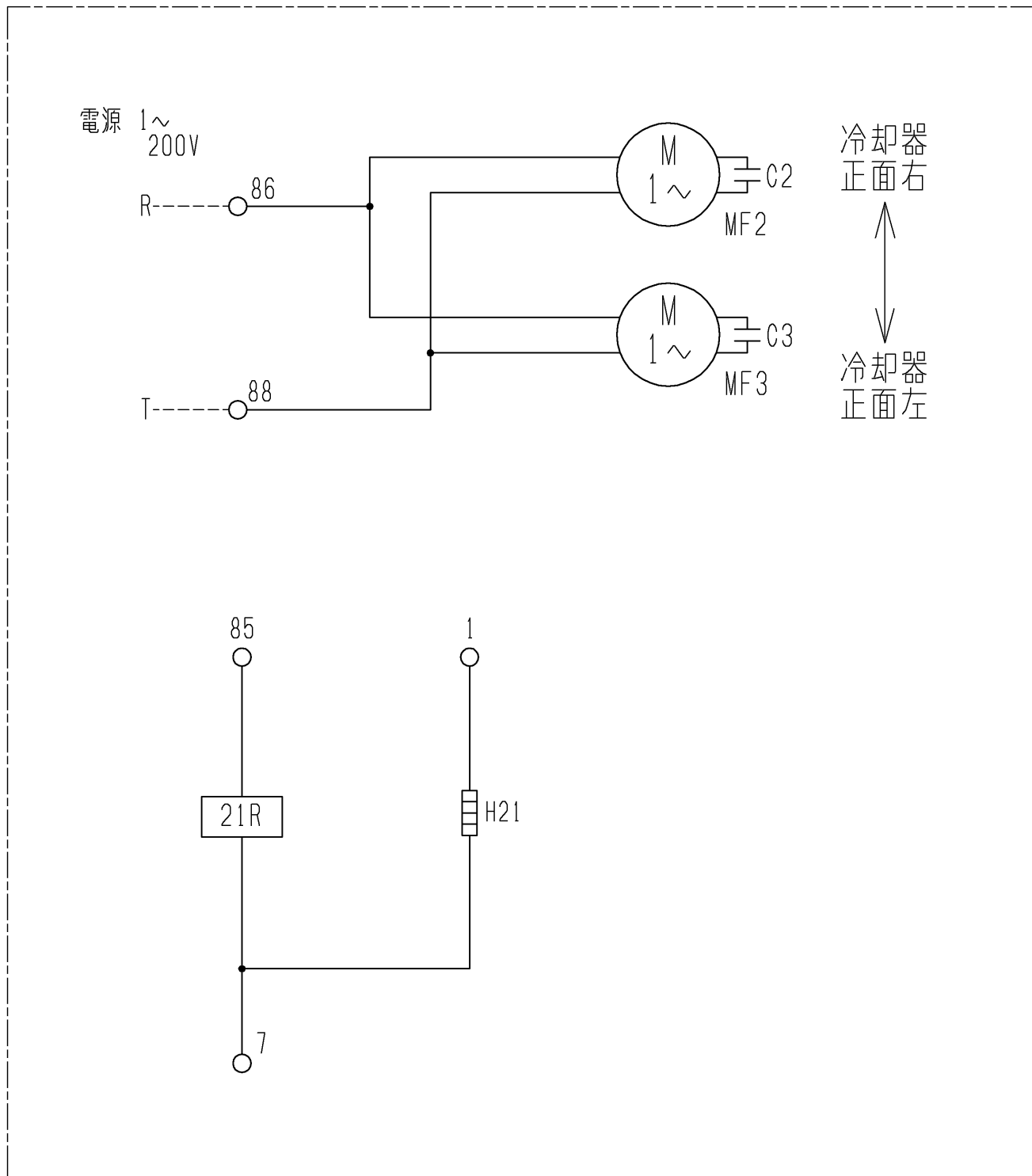
試運転にて液バックが発生する場合やR404Aを使用する場合は、据付工事説明書の記載に沿って調整してください。



本図面の所有権は三菱電機株式会社にある。
THIS DOCUMENT IS THE PROPERTY OF MITSUBISHI ELECTRIC CORPORATION.

 DIMENSIONS ARE IN MILLIMETERS	作成日付 ISSUED	改定日付 REVISED	TITLE
	2020-08-06	2020-10-27	ユニットクーラ 外形図 UCH (L) -T1TN (H) A (-BKN)
尺度 SCALE DO NOT SCALE	三菱電機株式会社		DWG.NO. W KA94C0QB
		REV. A	PAGE 1/1

注. 製品仕様の変更のため、予告なく変更する場合があります。



注1. -----線は現地配線となります。

記号 名称	C2	C3	H21	MF2	MF3	21R
形名						
UCH-T08TNA (-BKN)	○	-	○	○	-	○
UCH-T1TNA (-BKN)	○	-	○	○	-	○
UCH-T1.6TNA (-BKN)	○	○	○	○	○	○
UCH-T2TNA (-BKN)	○	○	○	○	○	○

注.製品の仕様は改良のため、予告なく変更する場合があります。

本図面の所有権は三菱電機株式会社にある。
THIS DOCUMENT IS THE PROPERTY OF MITSUBISHI ELECTRIC CORPORATION.

 DIMENSIONS ARE IN MILLIMETERS	作成日付 ISSUED	改定日付 REVISED	TITLE		
	2020-07-30		ユニットクーラ 電気回路図 UCH-T08・1・1.6・2TNA (-BKN)		
尺度 SCALE DO NOT SCALE	三菱電機株式会社		DWG.NO. W KA94C0Q4	REV.	PAGE 1/1

UCH(L)-T形ユニット冷却能力線図

電源 UCH時：単相 UCL時：三相 200V 60Hz

冷媒 R404A時

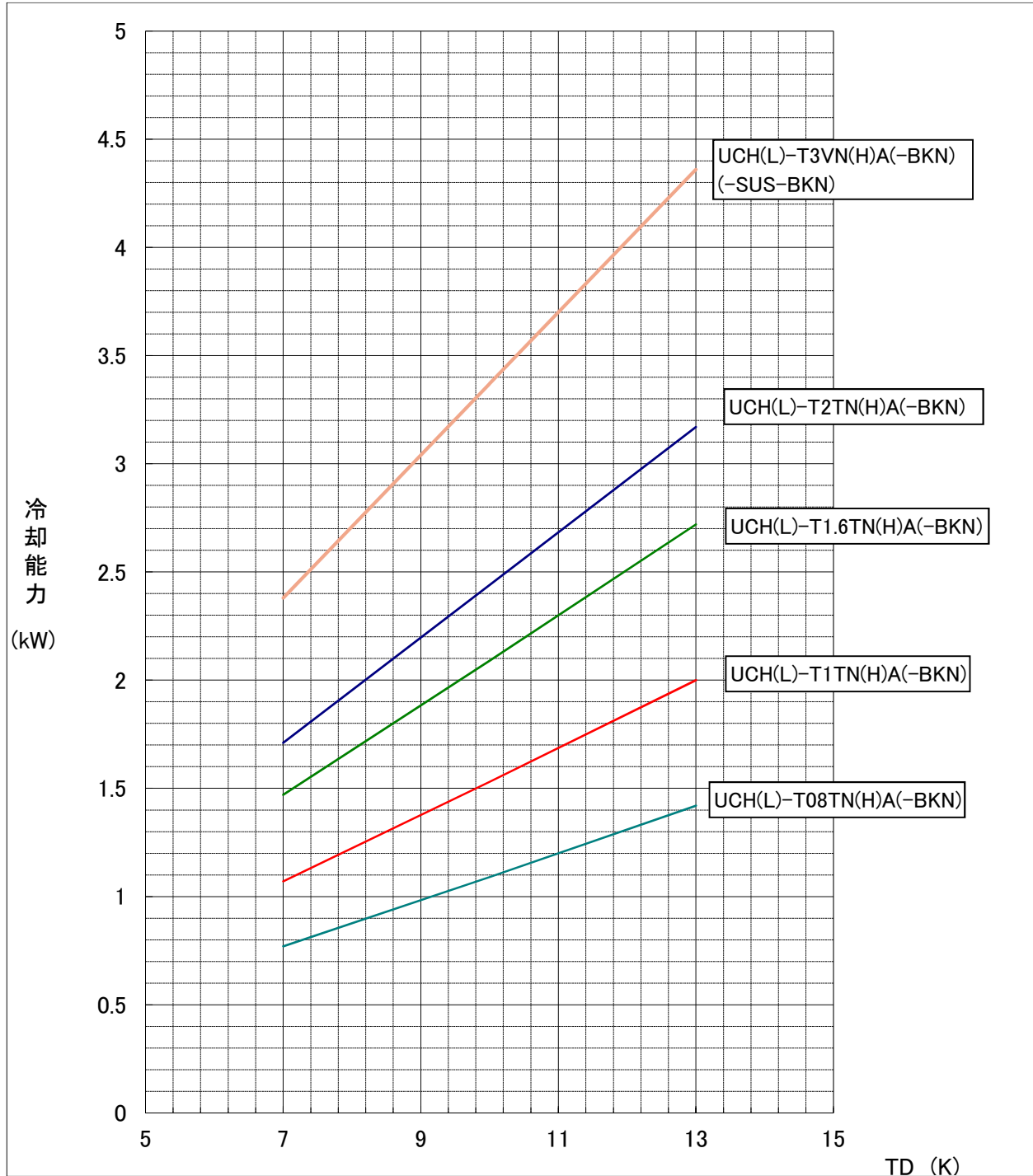
過熱度(ユニット出口温度-低圧飽和ガス温度) = 4K

冷媒 R449A、R448A時

ユニット出口温度-蒸発温度 = 4K

(蒸発温度=(蒸発器入口温度+低圧飽和ガス温度)/2)

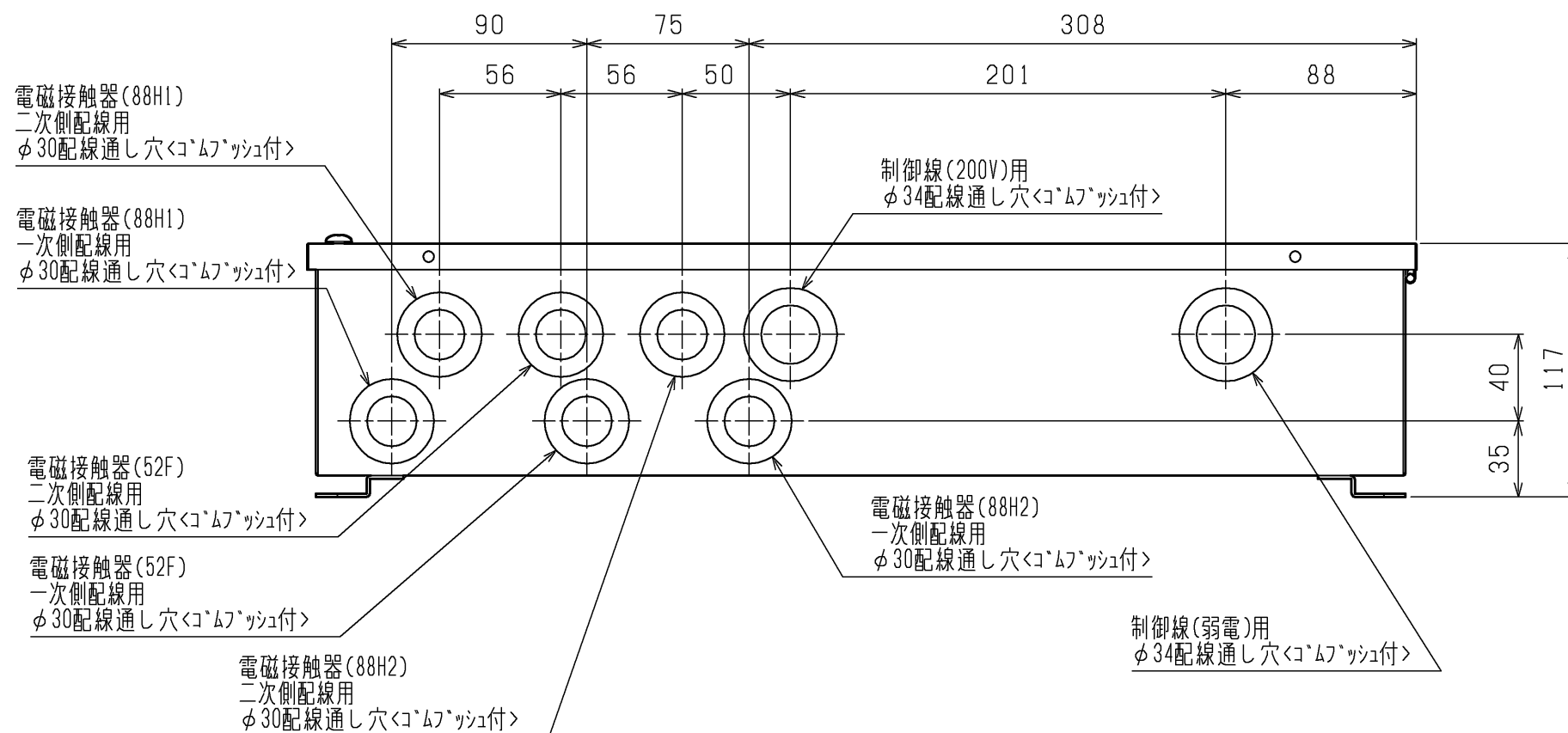
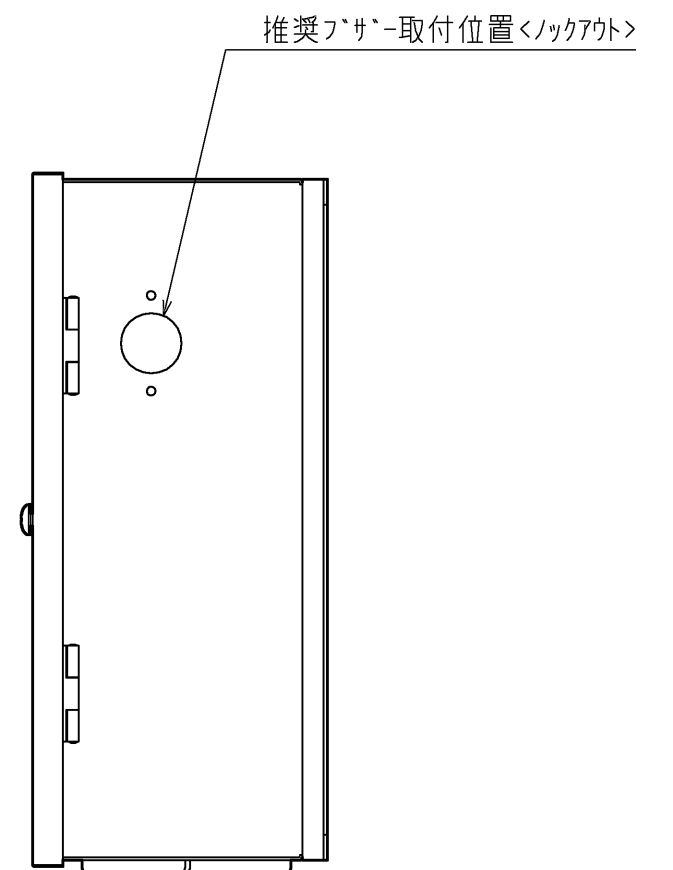
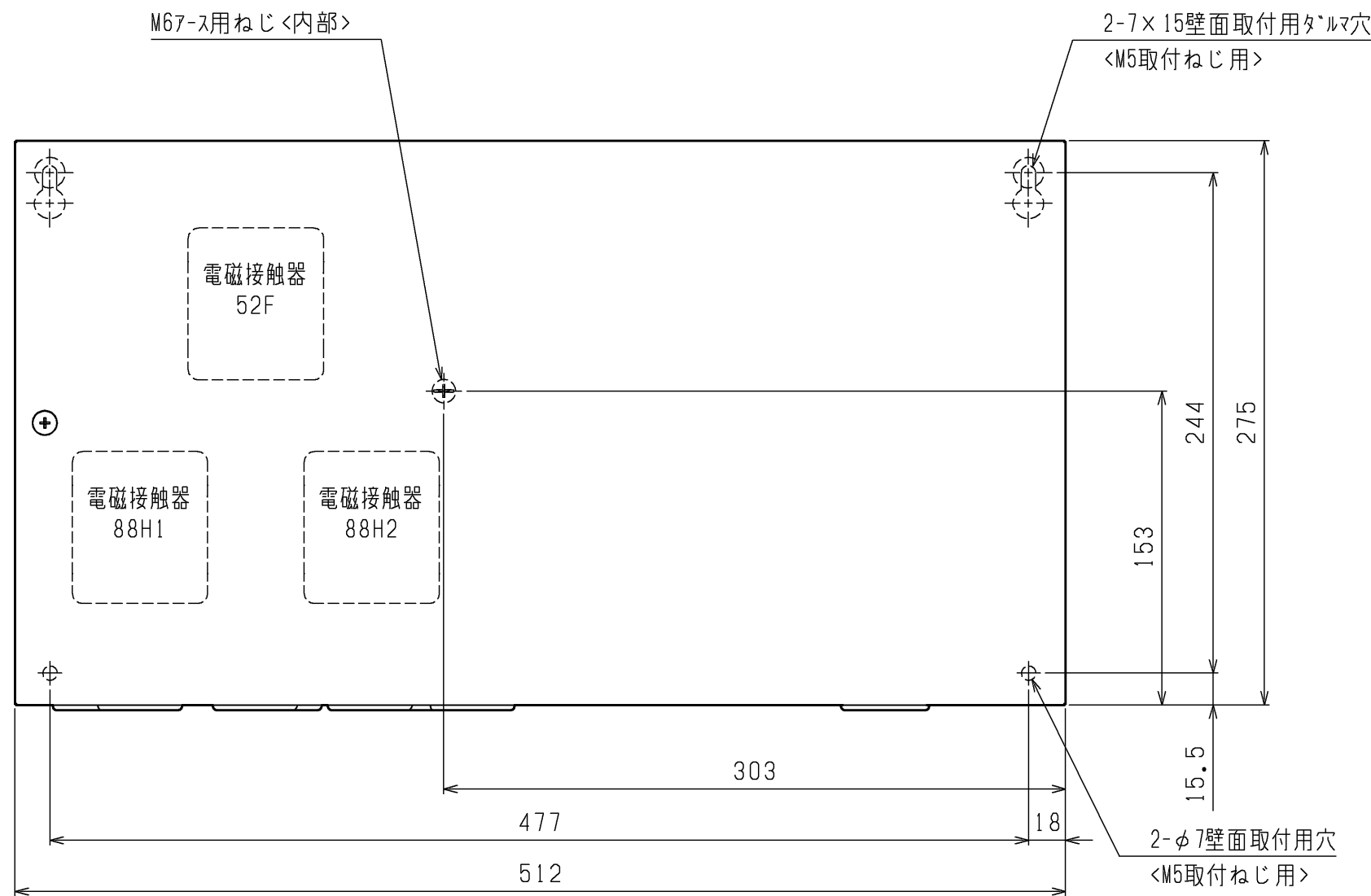
注) 冷却能力は、負荷となる送風機の入力は差し引いておりません。



項目		単位	RBH-P35NRB-Q
据付条件			屋内設置
		°C	周囲温度-10~+40(但し、凍結・結露なきこと)
電源			単相 200V 50/60Hz
外装色	接触器ボックス		マンセル5Y 8/1
	電子リモコン		マンセル4.48Y 7.92/0.66
霜取方式		—	オフサイクル
冷蔵庫内使用温度範囲		°C	+3~+22
表示灯			運転
スイッチ			運転/停止・緊急停止・手動霜取・霜取リセット・温度シフト・操作ロック
温度制御器	庫内温度制御方式		電子式
	庫内温度設定範囲	°C	+1~+24 <注4>
送風機用接触器<注3>	個数		有<1>
	接点最大電流(AC200~220V)	A	12.2<三相かご形、単相モータ AC3級>
霜取用タイマ			電子式 周期 0.5~99時間(0.5時間毎設定、運転積算時間) 時刻(1日最大12回まで)
付属部品			サーミスタ(庫内温度、リード線5m)・サーミスタ取付具一式・リモコンケーブル(2心5m) 電子リモコン(RB-4DG)
外形寸法 (電子リモコン)	高さ	mm	120
	幅	mm	130
	奥行	mm	28
外形寸法 (接触器ボックス)	高さ	mm	275
	幅	mm	512
	奥行	mm	117
製品質量<注1>		kg	6.0

注1. 電子リモコンと接触器ボックスの合計の値です。

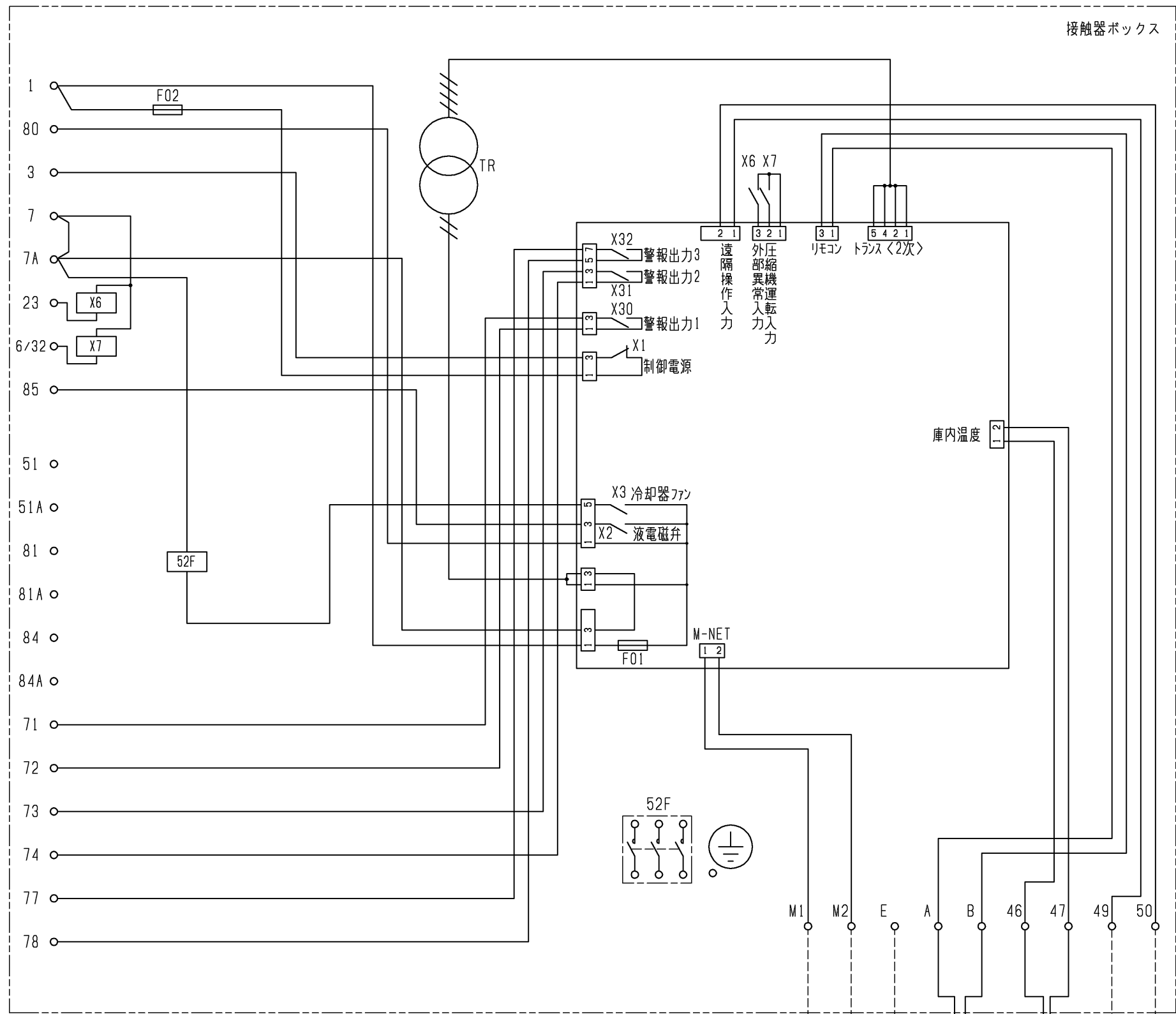
- 適合コンデンシングユニット、ユニットクーラとの配線は、現地接続となります。
- 接触器の最大電流が、記載値を超えない範囲で使用願います。
- 庫内温度設定範囲の上限値・下限値は、+1~+24°Cの間の任意の値に変更可能です。
- 製品仕様は改良などのため、予告なしに変更する場合があります。
- 霜取設定(霜取周期、霜取時間、水切り時間など)は、試運転後の実運用時の状況を確認の上、設定ください。
- 庫内温度サーミスタは据付工事説明書をご参考の上、ユニットクーラ吸い込み口近傍に設置してください。



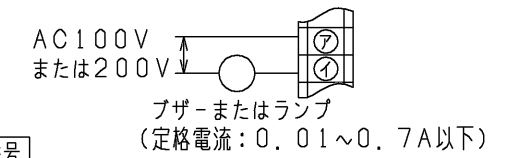
	RBH-P(C)35NRB-Q	RBS-P(C)20HRB-Q	RBS-P(C)202HRB-Q
52F	有	有	有
88H1	無	有	有
88H2	無	無	有

1. 製品固定は落下防止のため、必ず4点で実施してください。
2. ロック外取り外し時は、内部配線に気をつけて実施ください。
3. 電磁接触器、端子台に接続する配線に、張力が掛からないように電線管の使用をお願いします。
4. 取付方向は、コネクタが下になるように取付けてください。
5. 製品の仕様は改良のため、予告なく変更する場合があります。

	作成日付 ISSUED	改定日付 REVISED	TITLE クオリティコントローラ外形図 RBH-P(C) 35NRB-Q RBS-P(C) 20HRB-Q RBS-P(C) 202HRB-Q		
	DIM. mm	15-07-02		DRW.NO.	W KA94T061
SCALE NTS	三菱電機株式会社			REV.	PAGE 1/1



注1. 主回路配線・制御回路配線に沿わせないでください。
 2. 異常・警報信号を外部に取出す場合は、下図のように配線してください。
 なお、出力内容は基板設定により変更可能です。
 詳細は据付工事説明書を参照してください。



端子番号	名称	出荷時設定
7 1	警報出力1	外部(コンデンシングユニット)異常
73 74	警報出力2	高温異常
77 78	警報出力3	50℃高温異常

3. 中継基板の設定を変更することにより、外部入力接点による制御が可能です。
 (詳細は据付工事説明書を参照してください。)
 外部入力接点は、微小電流用の無電圧接点としてください。
 接点定格 DC15V 0.1A以上
 最小適用負荷 1mA以下
4. M-NET伝送線には、2心シールド線(CVVS・CPEVS・MVVS)1.25mm²をご使用になり、シールドアースをとってください。

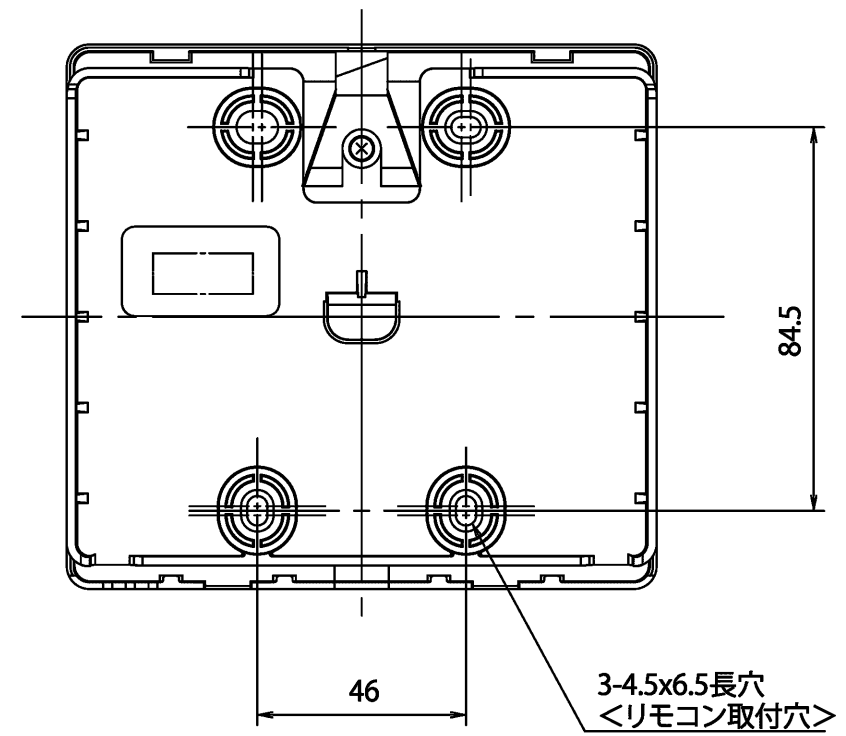
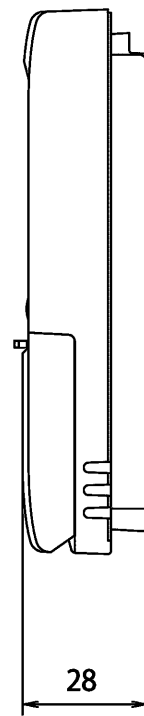
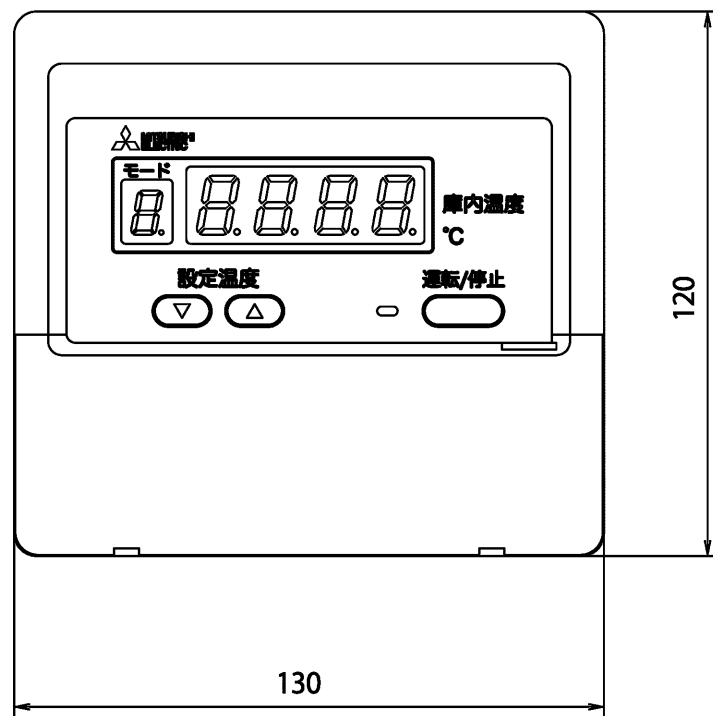
記号説明

記号	名称	記号	名称
F01	ヒューズ<基板:6A>	X3	中継基板内補助継電器<冷却器ファン>
F02	ヒューズ<制御回路:5A>	X6・X7	補助継電器
TH1	サーミスタ<庫内温度>	X30	中継基板内補助継電器<警報出力1:外部異常>注2
TR	トランス	X31	中継基板内補助継電器<警報出力2:高温>注2
X1	中継基板内補助継電器<制御電源>	X32	中継基板内補助継電器<警報出力3:50℃高温>注2
X2	中継基板内補助継電器<液電磁弁>	52F	電磁接触器<送風機>

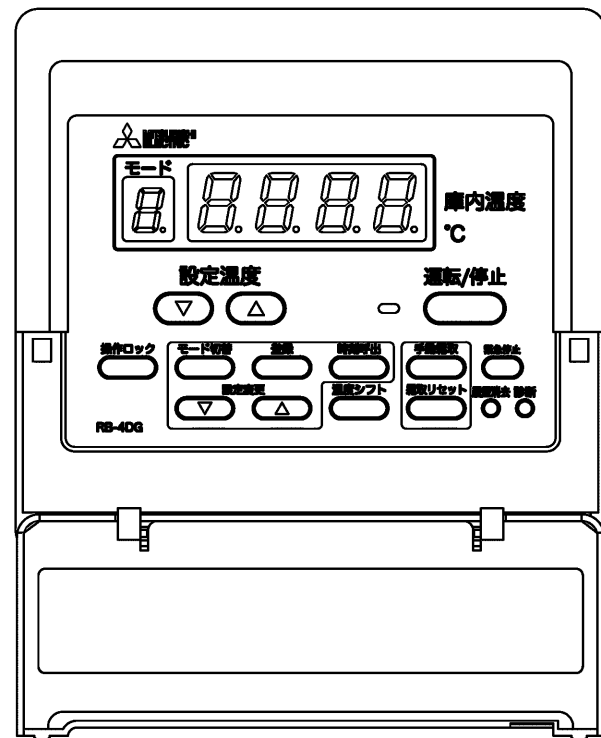
注1・4 M-NET
 注1 リモコン
 注1 TH1
 外部入力接点(現地手配) 注3

注.製品の仕様は改良などのため、予告なく変更する場合があります。

	作成日付 ISSUED	改定日付 REVISED	TITLE クオリティコントローラ RBH-P(C) 35NRB-Q 電気回路図
	DIM. mm	15-07-03	
SCALE NTS	三菱電機株式会社		DRW.NO. W KA94T064
			REV. PAGE 1/1



操作パネル開放状態



注.製品の仕様は改良などのため、予告なく変更する場合があります。

	作成日付 ISSUED	改定日付 REVISED	TITLE リモコン外形図 RB-4DG		
	DIM. mm	15-07-02			
SCALE NTS	三菱電機株式会社		DRW.NO. W KA94T060	REV.	PAGE 1/1