

三菱電機株式会社

セット形中形クールマルチ<ウエットタイプ>

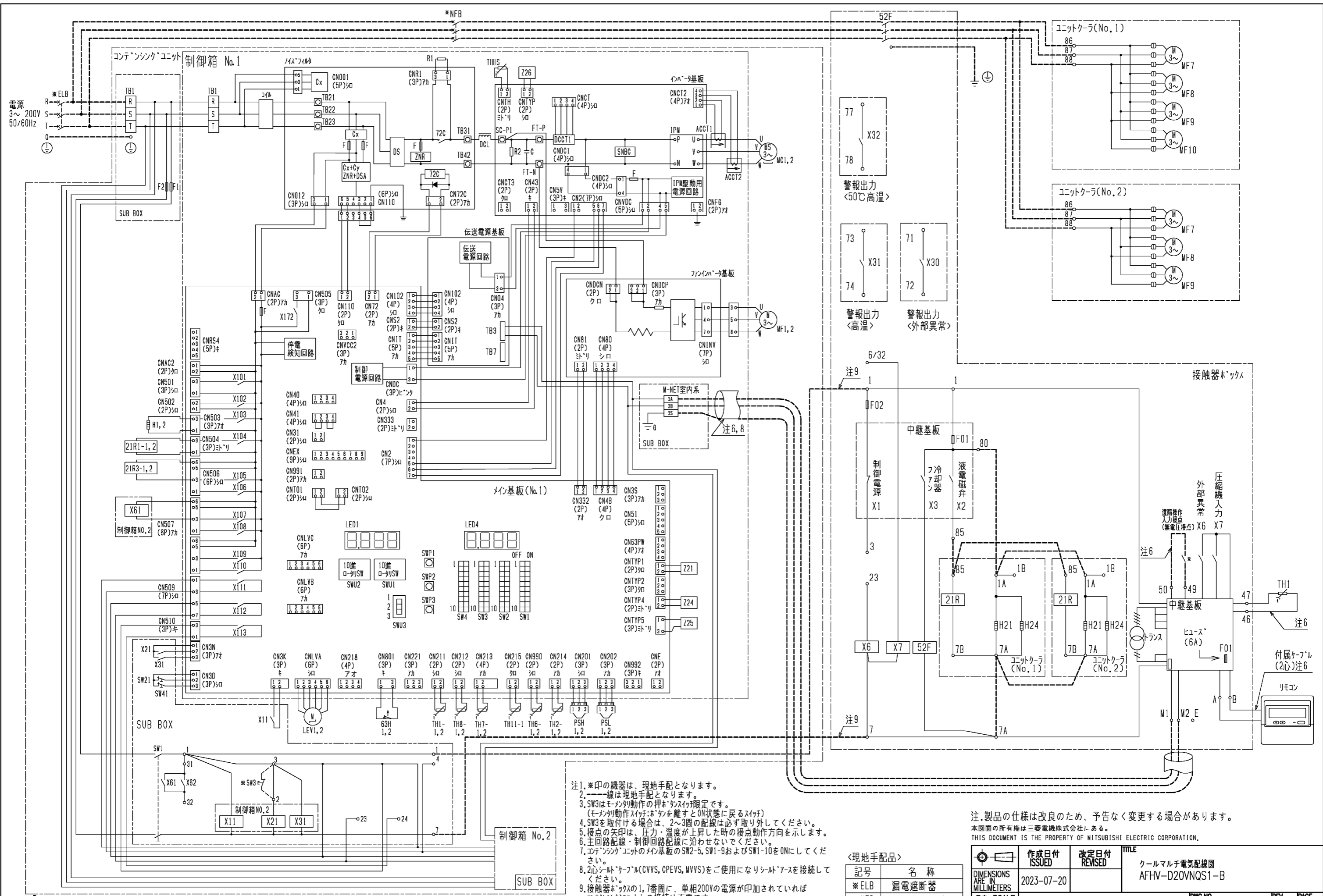
Hシリーズ<オフサイクルデフロスト>

項目		形名	AFHV-D20VNS1-B				
使用範囲	外気温度	°C	-15~+46				
	庫内温度	°C	+3~+15				
電源			三相 200V 60Hz				
冷媒			R463A-J, R410A				
冷却能力 <注1, 2>	液管断熱 有り	R463A-J	kW	48.1			
		R410A		51.4			
	液管断熱 無し	R463A-J		45.8			
		R410A		49.3			
電気特性	消費電力 <注1, 3>	R463A-J	kW	23.7			
		R410A		25.3			
	運転電流 <注1, 3>	R463A-J	A	78.5			
		R410A		83.1			
	始動電流		A	30			
	霜取	消費電力 <注1, 3>		kW	1.95		
運転電流 <注1, 3>		A	9.85				
コン デ ン シ ン グ ユ ニ ッ ト	形名		ECOV-D150MA1				
	据付条件		屋外設置				
	定格出力		kW	15.0			
	法定冷凍トン	R463A-J	トン	7.0			
		R410A		8.5			
	配管 寸法	ガス入口配管		mm	φ38.1S		
		液出口配管		mm	φ15.88S		
製品質量		kg	488				
ユ ニ ッ ト ク ー ラ	形名 × 台数		UCH-D15VNA × 1		UCH-D10VNA × 1		
	据付条件		天井吊下げ		天井吊下げ		
	送風機出力		kW	0.8	0.6		
	冷却器	外表面伝熱面積		m <sup>2</sup>	67.6	52.9	
		フィンピッチ		mm	4.0	4.0	
		内容積		L	15.8	9.8	
	霜取方式		オフサイクル		オフサイクル		
	配管 寸法	液入口配管		mm	φ15.88S	φ12.7S	
		ガス出口配管		mm	φ34.92S	φ28.58S	
製品質量		kg	93	68			
コントローラ		形名	RBH-P35NRC-Q				

注1. 測定条件は次の通りです。

標準条件, 外気温度: 32°C, 庫内温度: 5°C, 冷媒配管長さ: 5m, 無着霜状態  
冷却能力は、送風機の庫内負荷を差引いた値です。

- コンデンシングユニットは工場出荷時設定では液管断熱有りモードとなっています。  
液管断熱有りモードでご使用の際は、液配管に断熱材(20mm以上)を施してください。  
液管断熱有りモードと無しモードの切り替え方法はコンデンシングユニットの工事説明書をご確認ください。
- 電気特性は現地液管断熱有りモードの値を示しています。
- 配管寸法欄 記号F: フレア接続、記号S: 叩付接続を示します。
- コンデンシングユニットは耐塩害仕様(-BS, -BSG)を含みます。
- ユニットクーラは防食仕様(-BKN)を含みます。
- 運転電流は各相の最大値を示します。
- 冷媒毎にユニットクーラの膨張弁開度設定が必要です。  
膨張弁の出荷時設定はR410A用に調整しておりますので、R463A-Jで使用する際は工事説明書に沿って調整ください。
- 製品仕様は改良等の為、予告なしに変更する場合があります。



- 注1. \*印の機器は、現地手配となります。  
 2. ---線は現地手配となります。  
 3. SW3はモータ動作の押ボタンに限定です。  
 (モータ動作スイッチボタンを離すとON状態に戻るスイッチ)  
 4. SW3を取付ける場合は、2~3間の配線は必ず取り外してください。  
 5. 接点の矢印は、圧力・温度が上昇した時の接点動作方向を示します。  
 6. 主回路配線・制御回路配線に沿わせないでください。  
 7. コンテナシグユニットのメイン基板のSW2-5, SW1-9およびSW1-10をONにしてください。  
 8. 2心シールドケーブル(CVVS, CPEVS, MVVS)をご使用になりシールドアースを接続してください。  
 9. 接触器ボックスの1, 7番目に、単相200Vの電源が印加されていればコンテナシグユニットとの接続は不要です。  
 10. 記号表は、各ユニットの電気回路図を参照ください。

<現地手配品>

記号	名称
*ELB	漏電遮断器
*NFB	ノーヒューズブレーカ

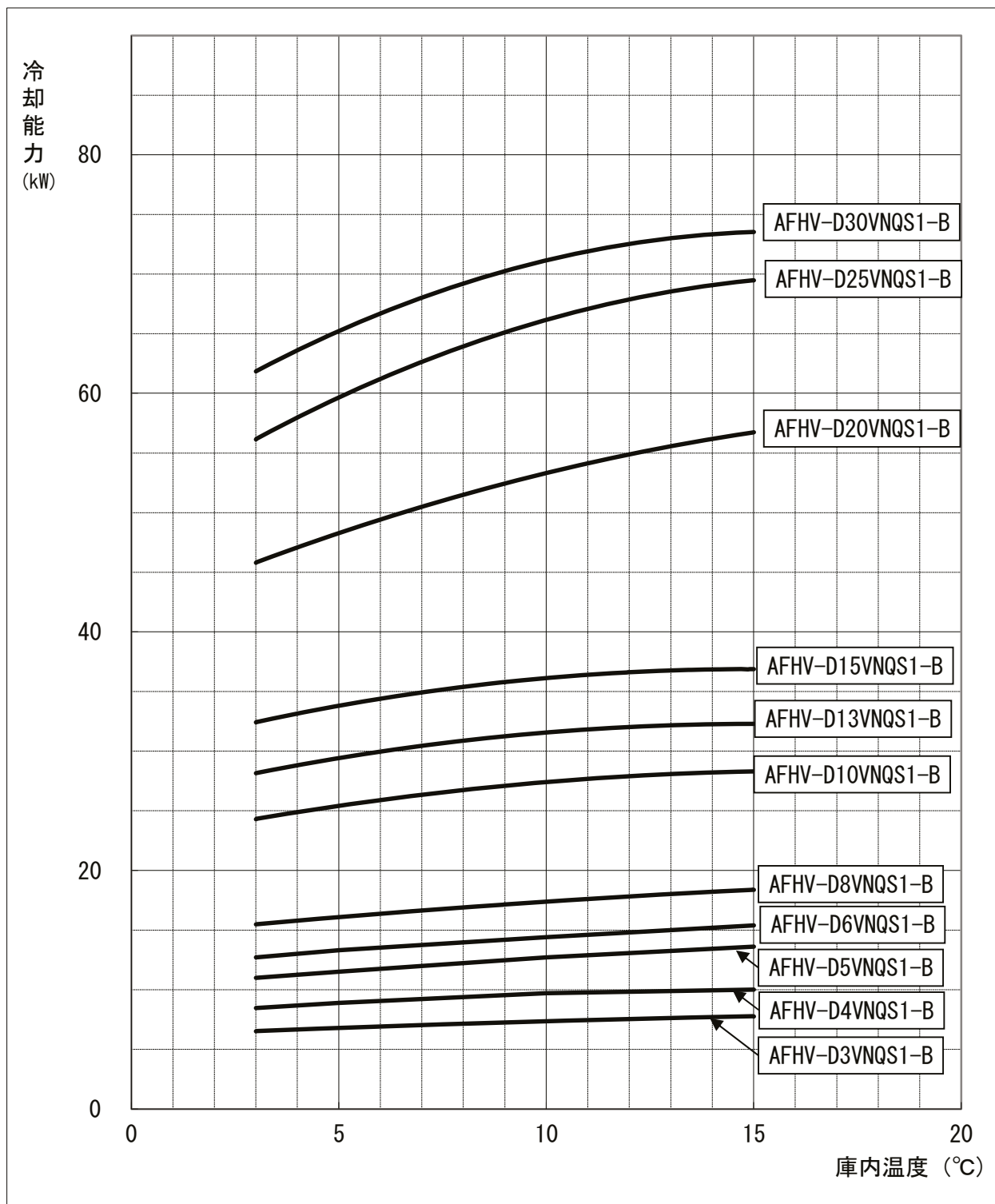
注. 製品の仕様は改良のため、予告なく変更する場合があります。  
 本図面の所有権は三菱電機株式会社にある。  
 THIS DOCUMENT IS THE PROPERTY OF MITSUBISHI ELECTRIC CORPORATION.

DIMENSIONS ARE IN MILLIMETERS 尺度 SCALE DO NOT SCALE	作成日付 ISSUED 2023-07-20	改定日付 REVISED	TITLE クールマルチ電気配線図 AFHV-D20VNS1-B
	<b>三菱電機株式会社</b>		DWG.NO. WKA94B07G

この製品をご使用になる場合は、漏電遮断器、ノーヒューズブレーカの設置とアース工事が必要です。

AFHV-D\*VNQS1-B形クールマルチ冷却能力線図

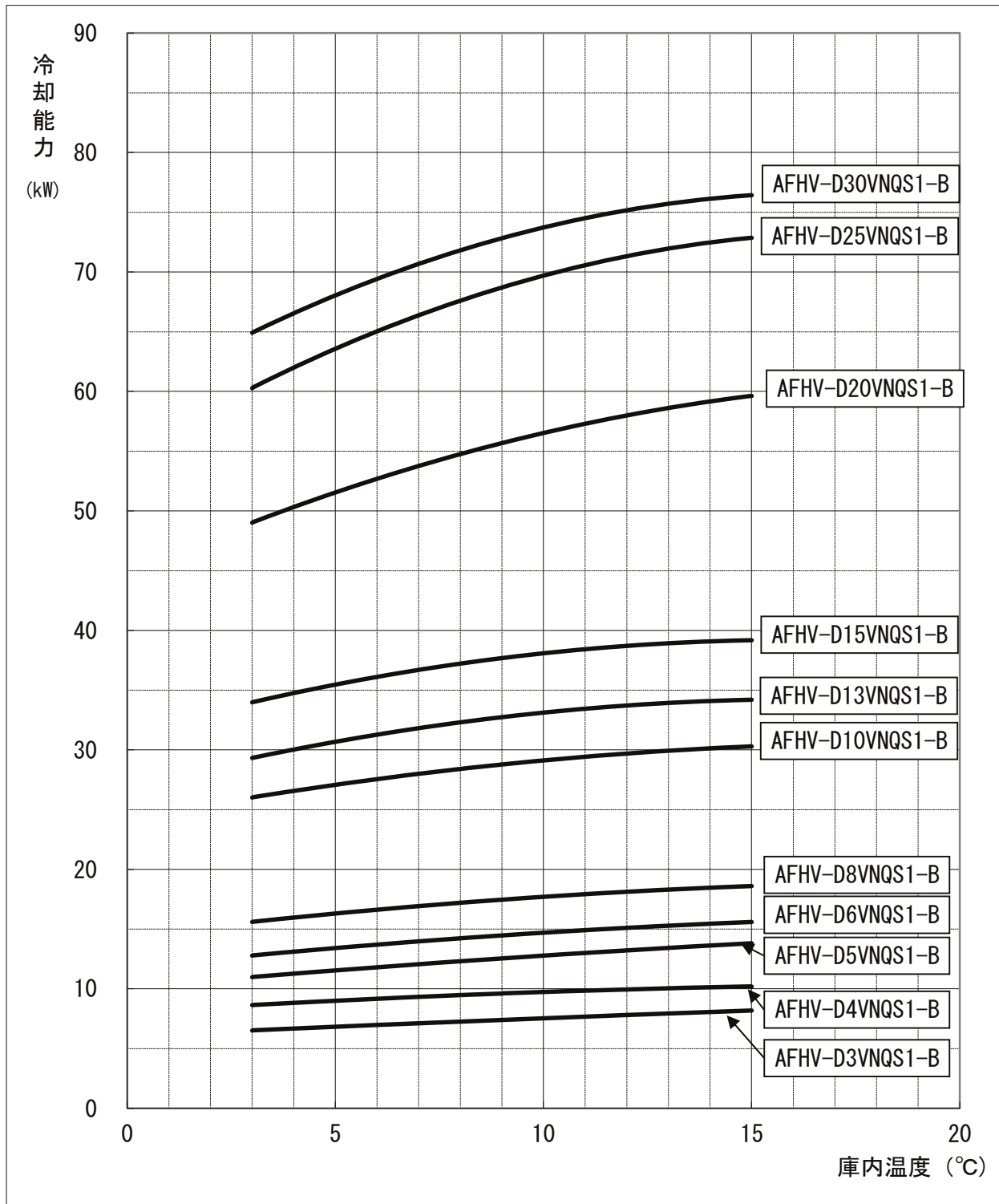
60Hz  
R463A-J



- 注1. 上記線図は外気32°C、冷媒配管長さ5mにおける値を示します。  
冷却器用送風機の庫内負荷は差し引き済みです。
- 注2. 冷却器の着霜に伴う能力低下は差し引いておりません。
- 注3. 上記線図は液管断熱有りモードで計算した場合の値を示します。

AFHV-D\*VNQS1-B形クールマルチ冷却能力線図

60Hz  
R410A



- 注1. 上記線図は外気32°C、冷媒配管長さ5mにおける値を示します。  
冷却器用送風機の庫内負荷は差し引き済みです。
- 注2. 冷却器の着霜に伴う能力低下は差し引いておりません。
- 注3. 上記線図は液管断熱有りモードで計算した場合の値を示します。

三菱電機株式会社

コンデensingユニット

<高・中温用>

1N1-体空冷式・R463A-J (オ<sup>パ</sup><sup>ナ</sup>™XP41) / R410A・ｽｸｰﾙ

項目		単位	ECOV-D150MA1 (-BS・-BSG) <20HP>		
呼称出力		kW	15.0		
法定冷凍ト		ト	7.0	8.5	
吸入圧力飽和温度範囲		°C	-20~+10		
冷媒			R463A-J (オ <sup>パ</sup> <sup>ナ</sup> ™XP41) <現地チャージ>	R410A<現地チャージ>	
据付条件			屋外設置		
		°C	周囲温度-15~+46		
電源			三相 200V 60Hz		
電気特性	消費電力 <注1>	定格周波数	kW	20.36	20.93
		最大周波数	kW	21.32 (液管断熱無しモード <sup>*</sup> : 23.92)	22.71 (液管断熱無しモード <sup>*</sup> : 24.20)
	運転電流 <注1, 2>	定格周波数	A	64.7	66.5
		最大周波数	A	67.6 (液管断熱無しモード <sup>*</sup> : 73.6)	71.4 (液管断熱無しモード <sup>*</sup> : 75.6)
	力率 <注1>	定格周波数	%	90.8	90.9
最大周波数		%	91.0 (液管断熱無しモード <sup>*</sup> : 93.8)	91.8 (液管断熱無しモード <sup>*</sup> : 92.4)	
始動電流		A	30	30	
出力周波数		<注6>	20 ~ 80 Hz		
冷凍能力 <注1>	定格周波数	kW	45.0	47.5	
	最大周波数	kW	46.8 (液管断熱無しモード <sup>*</sup> : 43.4)	50.1 (液管断熱無しモード <sup>*</sup> : 46.6)	
圧縮機	形名		HRK84FA × 2		
	定格出力	kW	6.55 × 2	6.9 × 2	
	押しのけ量	m <sup>3</sup> /h	24.2 × 2	24.2 × 2	
電熱器<オイル>		W	45 × 2		
冷凍機油	種類		ﾀ <sup>フ</sup> ﾉ <sup>ニ</sup> ﾊ <sup>ー</sup> ﾒｯﾁｶ <sup>ｯ</sup> ｲﾙ FVC32EA		
	初期充てん量	圧縮機	L	3.2 × 2	
		その他	L	6.2 <ｱｷｼﾞﾙﾍﾞｯﾀ>	
正規充てん量	<注3>	L	<2.3 × 2> + 6.2		
熱交換器形式		<注13>	オールミニフラットチューブ式		
凝縮器	送風機	電動機出力	W	460 × 2	
		ファン径	mm	φ700 × 2	
	風量	m <sup>3</sup> /min		480	
凝縮圧力調整装置			電子ファンコントロール		
受液器	内容量	L	56		
	可溶栓		有<口径: 3.1mm、溶融温度: 74°C以下>		
容量制御			ｲﾝﾊﾞ <sup>ｰ</sup> ﾀ方式<0-13~100%>		
始動方式			ｲﾝﾊﾞ <sup>ｰ</sup> ﾀ始動+順次始動		
高圧カット防止機能			有		
保護装置	圧力開閉器<高圧・低圧>		有<高圧: 機械式、低圧: デジタル式>		
	過電流保護		有<53A設定>		
	温度開閉器<吐出>		-		
	温度開閉器<圧縮機ｲﾝﾊﾞ <sup>ｰ</sup> ﾀ>		-		
	ヒューズ	制御回路用		250V 3.15A × 4、6A × 2、6.3A × 6	
		凝縮器送風機用		250V 15A × 2	
逆相防止器			-		
油温検出保護			有		
内蔵品			圧力計<高圧>、ｶﾞｼﾞﾝﾌﾞｱｷｼﾞﾙﾍﾞｯﾀ <24L>、油分離器、ﾄﾞﾗｲｲﾍﾞ、ｻｲﾄﾞｸﾞﾗｽ		
付属部品	予備ヒューズ		6A		
	その他		応急運転用ｺﾈｸﾀ、ｶﾌﾞｾﾙ蛍光剤×2、蛍光剤封入工具		
外装色			ﾏﾝﾃﾙ 5Y 8/1 近似色		
外形寸法<高さ×幅×奥行>		mm	1970 × 1750 × 734		
質		kg	500		
量		kg	488		
配管寸法 <注4>	吸入配管 <注7>	mm	φ38.1S		
	液配管 <注8>	mm	φ15.88S		
	ｷｯﾄﾞﾞﾞｽ配管	mm	-		
配管長	<注9>	m	最大100以下		
運転音	<注5>	dB (A)	66.0 (58.0)		

注 1. 測定条件は、次のとおりです。

- 周囲温度: 32°C、蒸発温度: -10°C、吸入ガス温度: 18°C
- ｲﾝﾊﾞ<sup>ｰ</sup>ﾀ圧縮機運転周波数: 冷媒R463A-J で使用の場合 定格77Hz/最大80Hz、冷媒R410Aで使用の場合 定格75Hz/最大80Hz
- ファンコントロール設定: 目標凝縮温度=外気温度+10°C、液管断熱有リモード<sup>\*</sup>運転時
- ※JRA 4019-2020適合
- ※工場出荷時設定は液管断熱有リモード<sup>\*</sup>となります。液管断熱有リモード<sup>\*</sup>でご使用の際は、液配管に断熱材(20mm以上)を施してください。
- ※R463A-Jの場合、蒸発温度は、ある圧力における蒸発器入口温度と露点温度の平均値により求めた温度を指します。
- 2. 最大電流、開閉器容量などは「電気工事」の項を確認してください。
- 3. 延長配管が50mを超える場合は、10m当たり0.4Lの油を追加してください。
- 4. 配管寸法欄 記号F: フレ接続、記号S: ろう付接続
- 5. 運転音の測定条件は次のとおりです。
- 周囲温度: 32°C、蒸発温度: -10°C、ｲﾝﾊﾞ<sup>ｰ</sup>ﾀ圧縮機運転周波数: 冷媒R463A-J で使用の場合 77Hz、冷媒R410Aで使用の場合 75Hz
- ファンコントロール設定: 目標凝縮温度=外気温度+10°C
- 測定場所: 無音室相当でユニット前面より距離1m、高さ1m
- ｶｯｺ内はｲﾝﾊﾞ<sup>ｰ</sup>ﾀ圧縮機運転周波数: 68Hz、ファンコントロール設定: 目標凝縮温度=外気温度+15°Cの場合の値を示します。
- 6. 最大周波数は目標蒸発温度設定値によって異なります。
- 7. 現場での吸入配管径、配管長により能力が変化しますので配管長別能力表をご確認ください。
- 8. 現場での配管寸法、配管長、各ユニット間の高低差については、据付工事説明書などをご確認ください。
- ※液管断熱有リモード<sup>\*</sup>と無しモード<sup>\*</sup>は制御設定とｽﾄｯﾌﾟﾊﾞﾙﾌﾞ<ﾌﾞﾘﾌﾞ<sup>レ</sup>の閉閉によって切替可能です。詳細は据付工事説明書、ﾊﾝﾄﾞﾌﾞｯｸなどを確認ください。
- 9. リﾌﾞ<sup>レ</sup>ｽ(既設配管、冷却器再利用)を実施する場合の配管長は、ﾘﾌﾞ<sup>レ</sup>ｽｲﾙの仕様書を確認してください。
- 10. この製品は米国輸出管理規制(Export Administration Regulations)の対象品であり、米国輸出管理規制の適用を受ける場合があります。詳しい手続きについては米国商務省へお問い合わせください。
- ※この製品は日本国内用です。

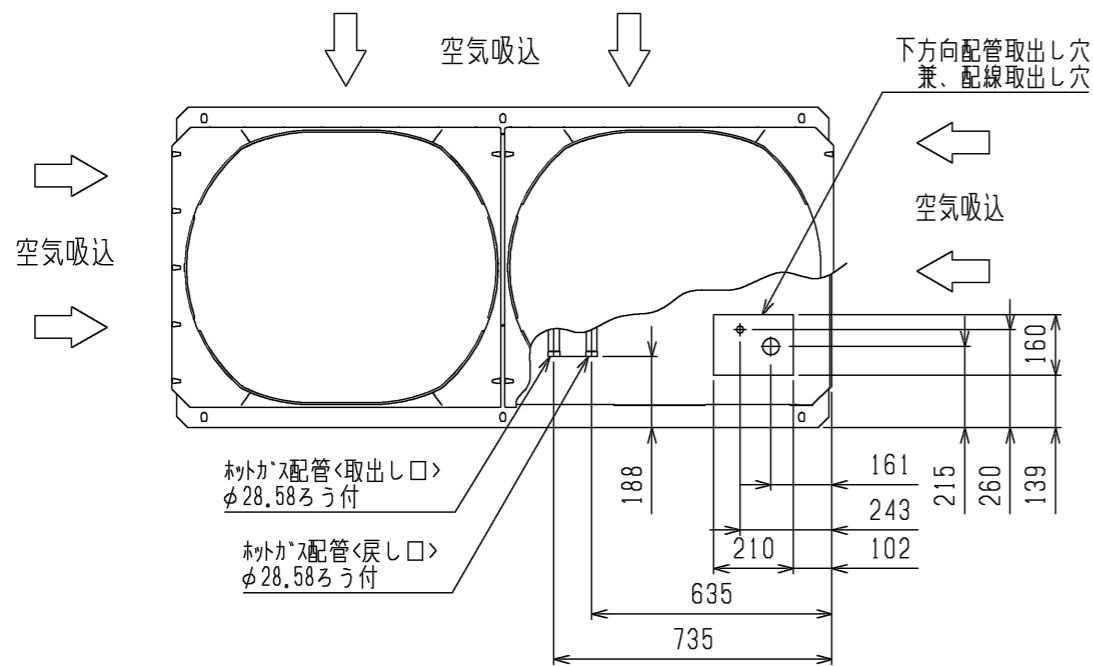
三菱電機株式会社

項目		単位	ECOV-D150MA1 (-BS・-BSG) <20HP>	
電気工事	電線の太さ <注11>	mm <sup>2</sup> <m>	38<26>	
	最大電流	A	94.5	
	過電流保護器	A	100	
	開閉器容量	A	100	
	制御回路配線太さ	mm <sup>2</sup>	2	
	接地線太さ	mm <sup>2</sup>	8	
	進相コンデンサ(圧縮機)	容量	μF	取付不可
			kVA	取付不可
電線太さ		mm <sup>2</sup>	取付不可	

- 注
11. 電線の太さ欄< >内の数字は、電圧降下2Vのときの最大こう長を示します。
  12. 電源には必ず漏電遮断器を取付けてください。  
漏電遮断器の選定は以下を目安に選定してください。  
※なお、漏電電流は配線長、配線経路、また周囲に高周波を発生する設備の有無などにより異なります。  
詳細は、各漏電遮断器メーカー窓口にお問い合わせください。  

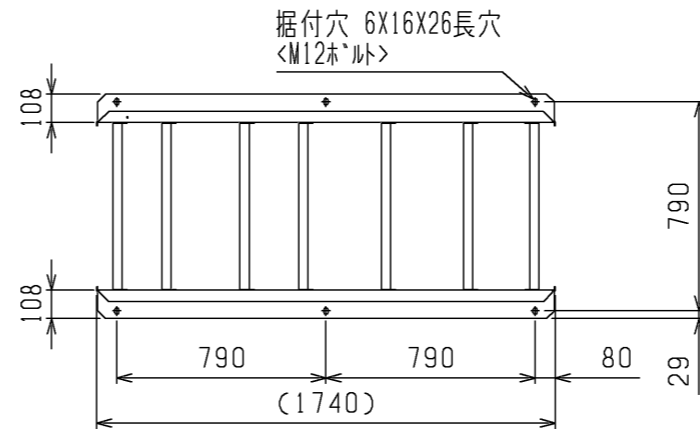
ユニット呼称出力	/	設定値
2.2kW以下	/	感度電流15mA 0.1s
2.2kWを超え、5.5kW以下	/	感度電流30mA 0.1s
5.5kWを超え、16.5kW以下	/	感度電流100mA 0.1s
16.5kWを超え、33.5kW以下	/	感度電流100~200mA 0.1s

 インバータ圧縮機搭載ユニットの場合、漏電遮断器は必ず『高調波対応形』を選定してください。
  13. オール気熱交換器は散水による付着物で腐食するおそれがありますので、散水しないでください。
  14. 製品仕様は改良などのため、予告なしに変更する場合があります。



**1. 据付ピッチ**

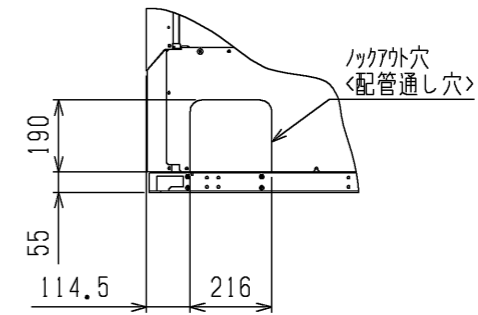
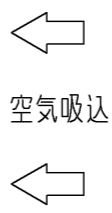
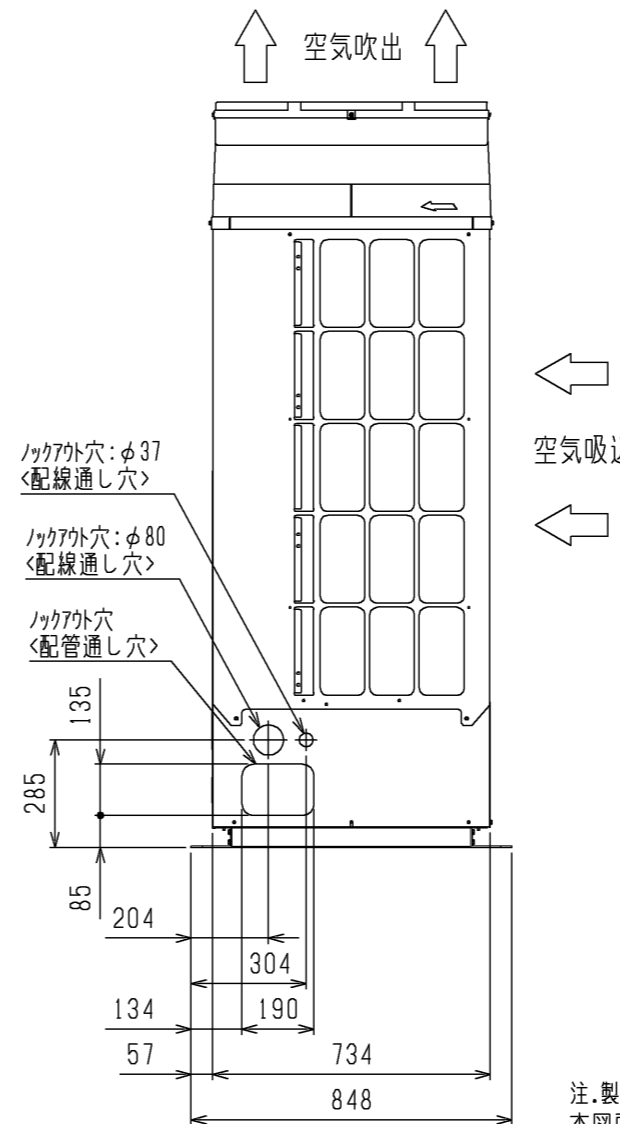
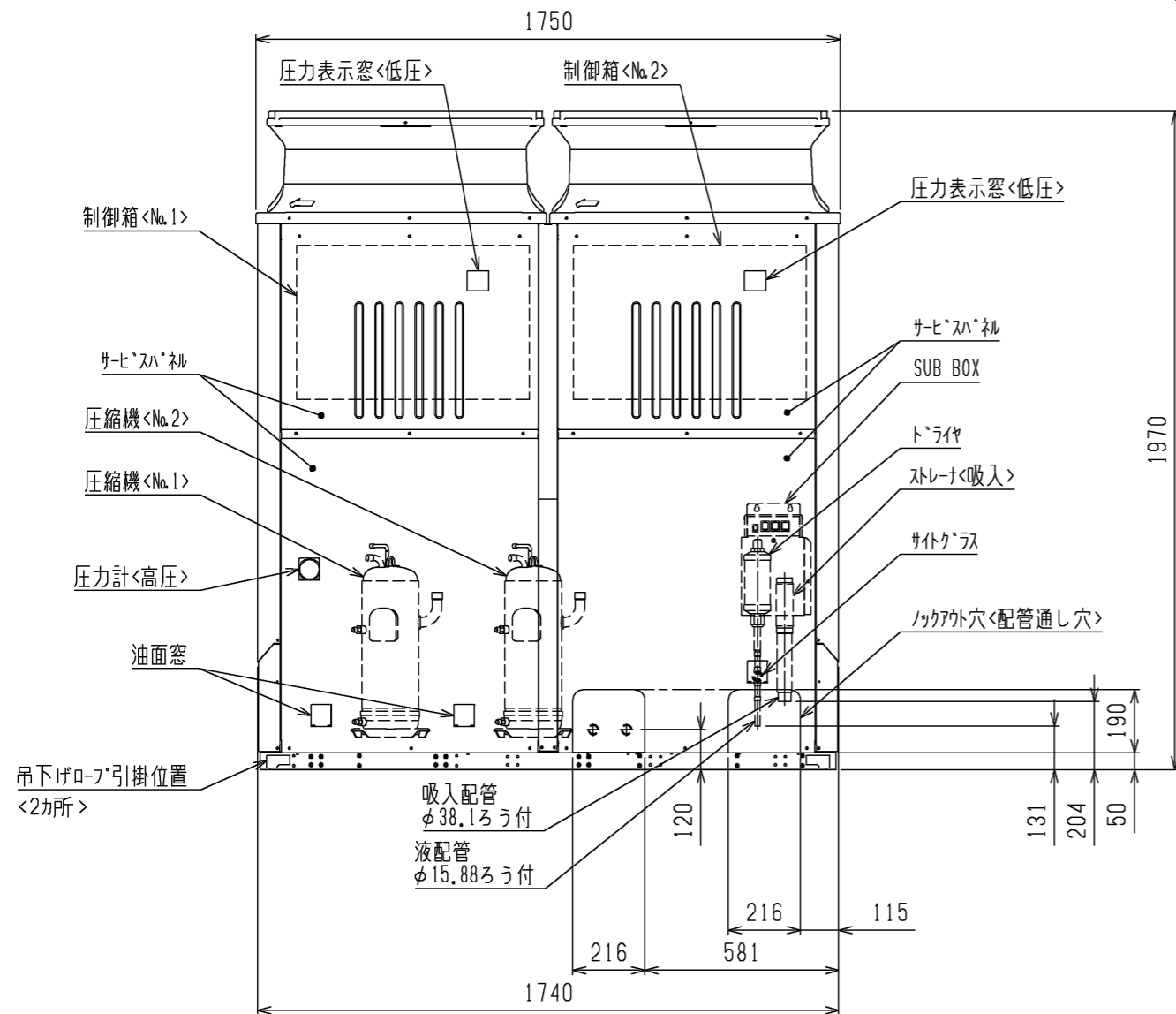
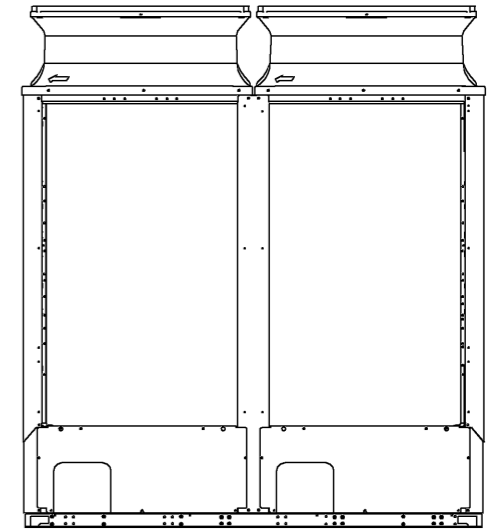
本製品の据付ピッチは下図のとおりです。  
 なお、振動が据付部から伝搬し床・壁面から騒音や振動が発生する場合がありますので、必要に応じ十分な防振工事を行ってください。



**2. 配管・配線取入方向**

配管接続は前面、右側面、右下面、後面の4方向から取入れできます。  
 配線接続は、右側面、右下面の2方向から取入れできます。

- 注1. ホットガスフロッタ装置の設定はありません。現地独自のホットガス利用(床暖房など)のため、ホットガス配管の取出しのみ可能としています。
- 注2. ホットガス配管をご使用する際は、配管の異常温度、異常圧力がなき事をご確認ください。配管温度、圧力の目安は、据付工事説明書を参照ください。
- 注3. 配管は、工場の運転条件や配管形状・長さ・支持方法によっては圧力脈動により振動が大きくなる場合があります。試運転時に振動が大きい場合、支持方法(支持間隔・固定方法など)を変更し、振動しないようにしてください。また、支持金具を建物や天井に取付ける場合、配管の振動が建物に伝わらないように適切な防振を行ってください。
- 注4. 背面フィンガードは別売部品でご用意しております。

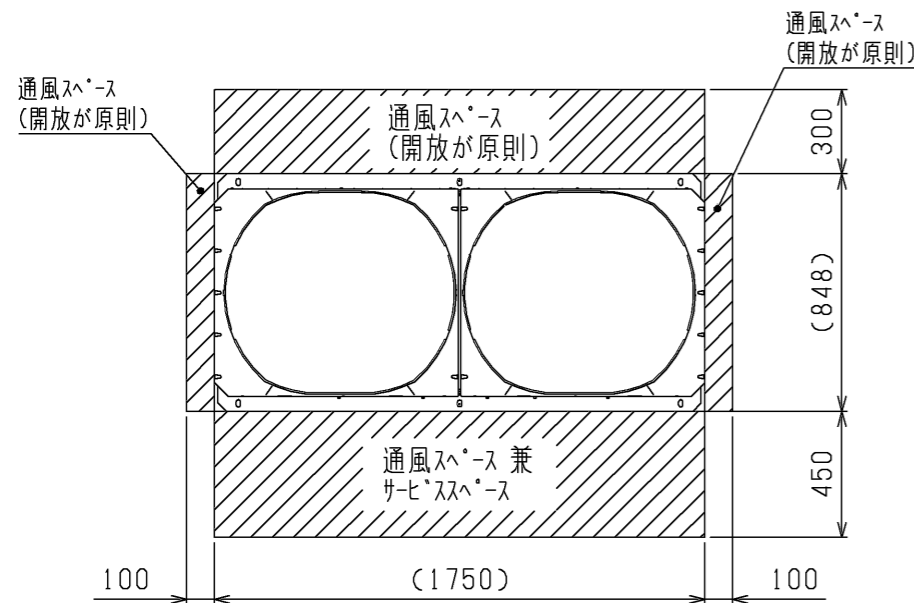


注. 製品の仕様は改良のため、予告なく変更する場合があります。  
 本図面の所有権は三菱電機株式会社にある。  
 THIS DOCUMENT IS THE PROPERTY OF MITSUBISHI ELECTRIC CORPORATION.

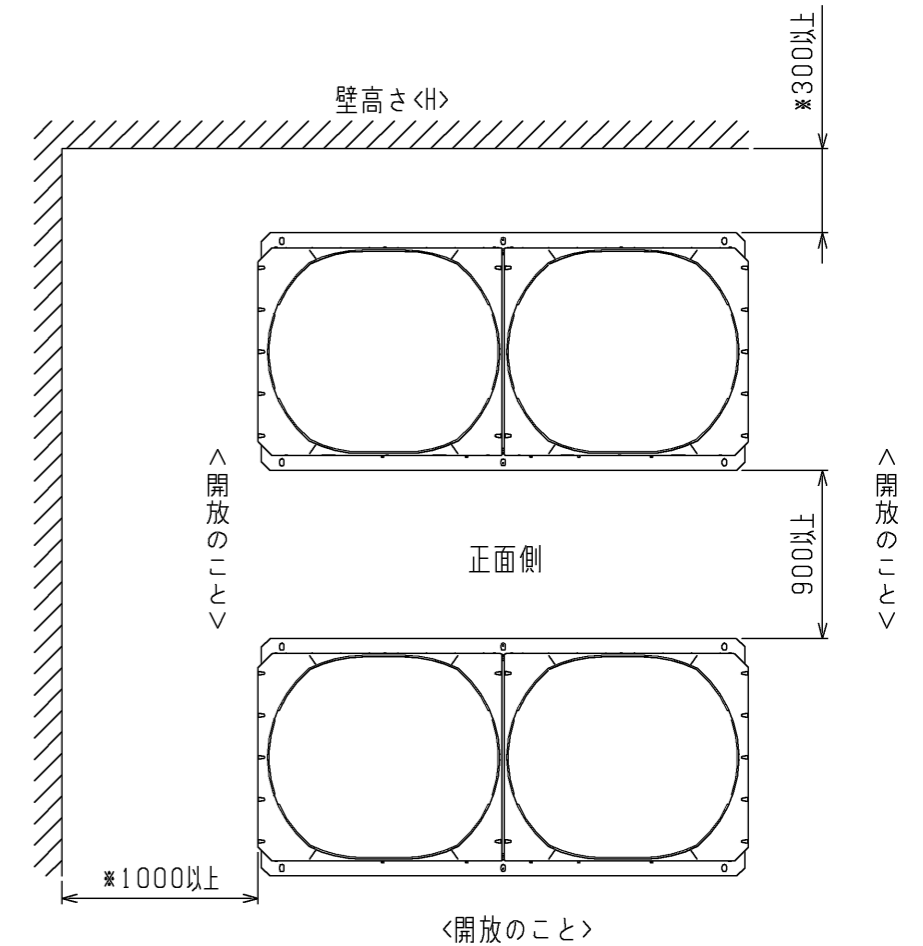
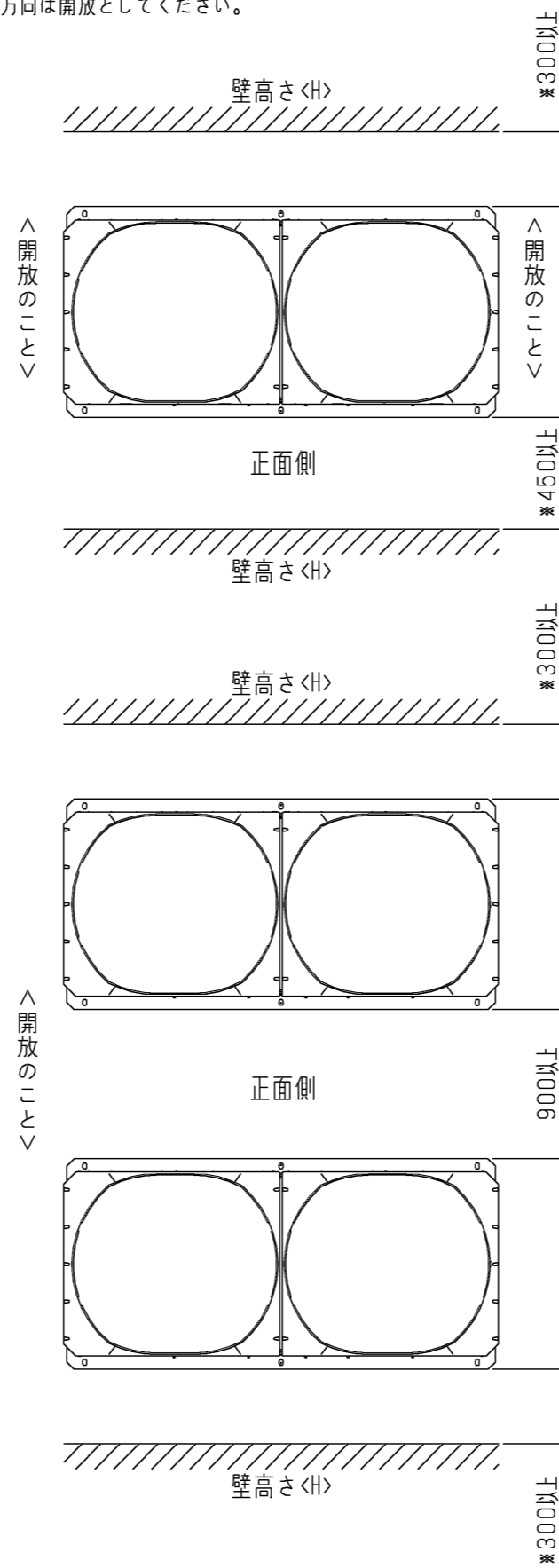
 DIMENSIONS ARE IN MILLIMETERS 尺度 SCALE DO NOT SCALE	作成日付 ISSUED	改定日付 REVISED	TITLE	一体空冷式インバータスクロール形 コンデンスユニット 外形図 ECOV-D150MA1(-BS・-BSG)	DWG.NO.	REV.	PAGE
	2023-02-01						

### 3. ユニット周囲の必要空間

#### ● 必要空間の基本

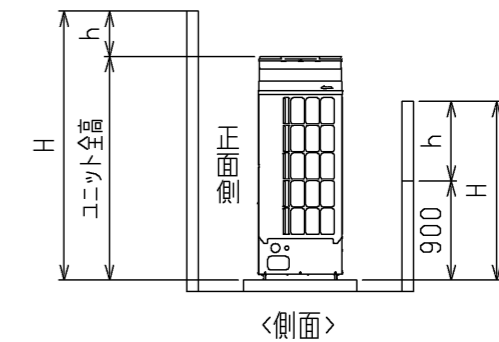


- 周囲に壁がある場合、集中設置・連続設置の場合
- 1. ユニットは下図に示す必要空間をとって設置してください。〈単位：mm〉
- 2. 2方向は開放としてください。



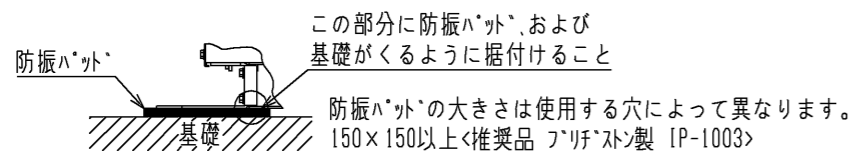
前後、側面の壁高さ<H>が、下記〈壁高さ制約〉を超える場合〈壁高さ制約〉を超えた分の寸法<h>を図中にある※印の寸法に加算してください。

〈壁高さ制約〉 正面: ユニットの全高以下  
後面: ユニット底面から900mm以下  
側面: ユニットの全高以下



### 4. 基礎工事

- 基礎施工に際しては、床面強度・雨水処理・配管・配線の経路に十分留意してください。
- M12ボルトの据付ボルトでユニット据付足を6カ所強固に固定してください。  
〈据付ボルト、座金、ナットなどは現地手配です。〉

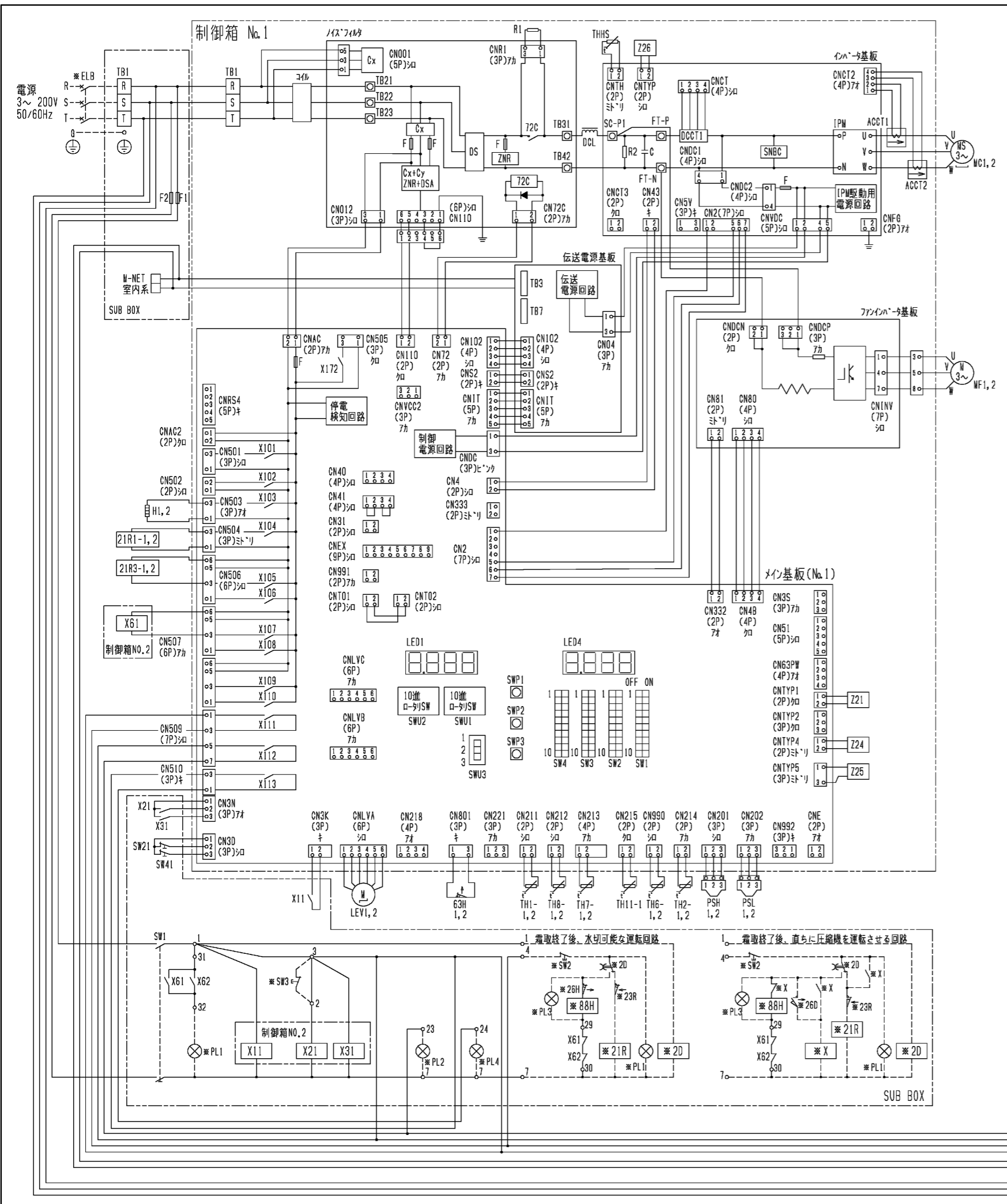


- 配管・配線取出し部は、小動物の侵入や台風などの雨水が吹き込み、機器損傷の原因となりますので、開口部は閉鎖材等（現地手配）で必ず塞いでください。

注. 製品の仕様は改良のため、予告なく変更する場合があります。  
本図面の所有権は三菱電機株式会社にある。  
THIS DOCUMENT IS THE PROPERTY OF MITSUBISHI ELECTRIC CORPORATION.

 DIMENSIONS ARE IN MILLIMETERS 尺度 SCALE DO NOT SCALE	作成日付 ISSUED	改定日付 REVISED	TITLE	一体空冷式インバータスクロール形 コンデンスユニット 外形図 ECOV-D150MA1(-BS-BSG)
	2023-02-01			
三菱電機株式会社			DWG.NO.	REV. PAGE
			W KN94C1QP	* 2/2

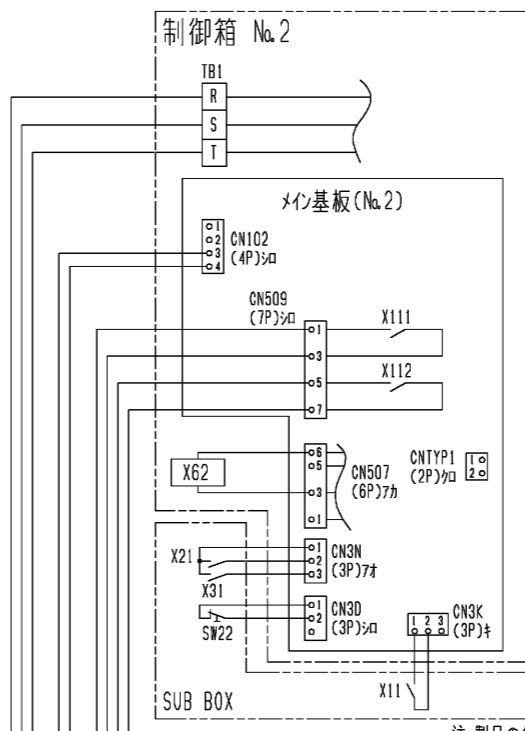
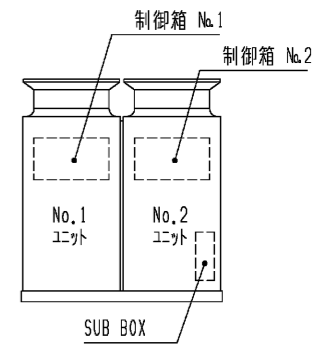
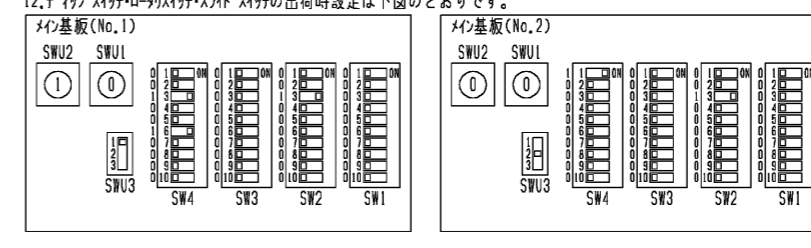




- 注1. ※印の機器は、現地手配となります。  
 2. ---線は、現地配線となります。また回路はポンプ・タンク回路方式の場合を示します。  
 3. 端子23-7、24-7、4-7の間に回路を接続する場合は、0.45Aを超えないようにしてください。  
 4. 接点の矢印は、圧力・温度が上昇した時の接点動作方向を示します。  
 5. SW2, SW3, PL1~3の現地手配機器は、別途「コンパネ」キットとして別売しています。  
 SW3はモータ別動作の押しボタンに限定です。<モータ別動作スイッチ>ボタンを離すとON状態に戻るスイッチ。  
 SW3を取付ける場合は、2~3箇所の配線は必ず取外してください。  
 6. SW3の接続は、コンデンサ・エレクトと電熱器<露取>の同時通電を防止するための回路です。  
 複数のケースを個別に運転する場合は、端子7と88Hを接続してください。  
 8. PL1は端子32-7の間に接続すると、圧縮機のON/OFFに連動して表示灯が点灯します。  
 SW2の後に接続すると、圧縮機のON/OFFに連動して表示灯を点灯させることができます。  
 9. 基板異常時の応急処置については、据付工事説明書を参照願います。  
 10. 制御箱No.2の配線図は、図に示す部位以外は制御箱No.1と同じです。

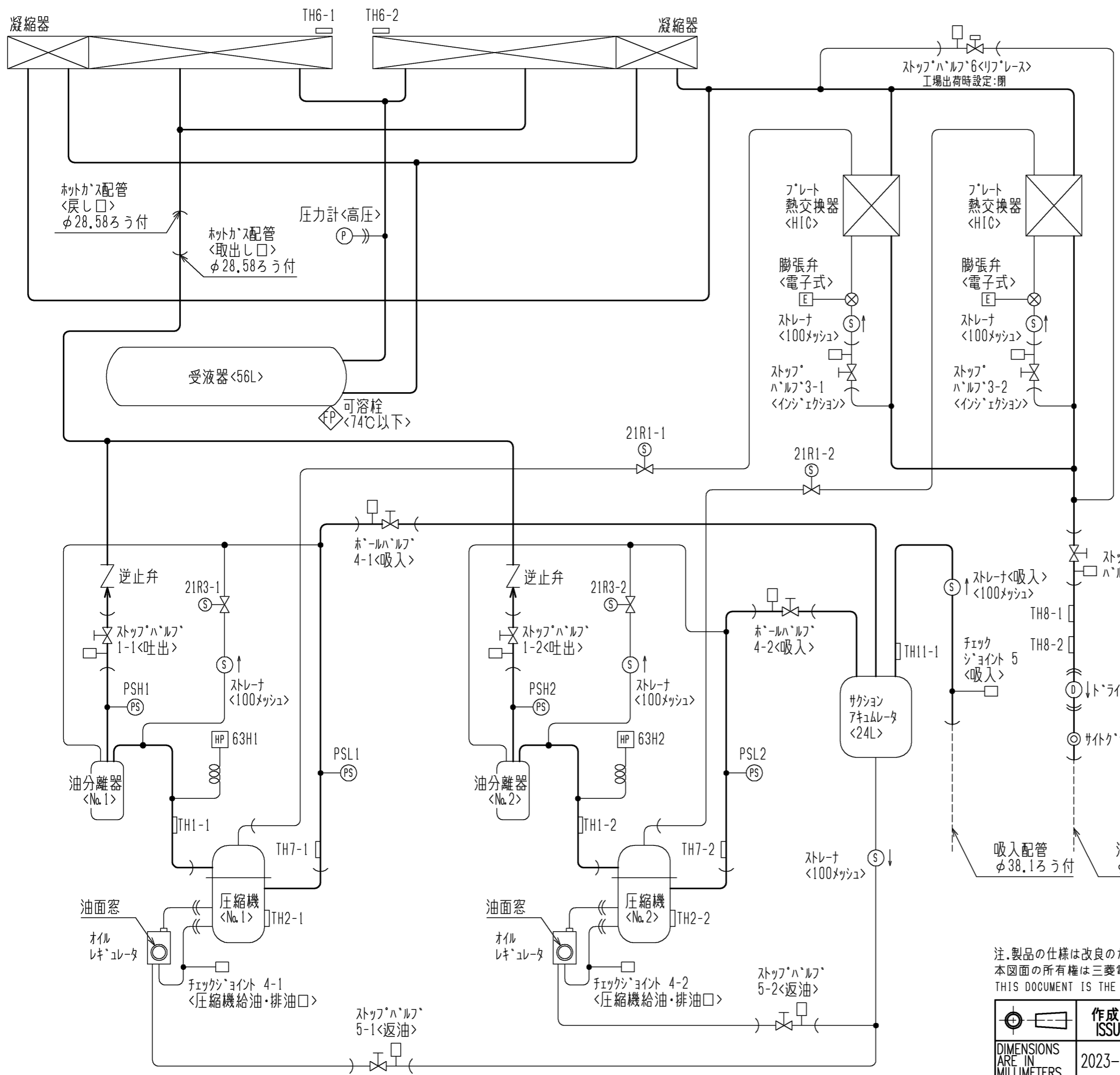
記号	名称	記号	名称	記号	名称
ACCT1	電流セサ	LEV1, 2	電子膨張弁<No.1, 2インテリジョン>	TH1-1, 2	サミタ<No.1, 2吐出管温度>
ACCT2	電流セサ	MC1, 2	圧縮機用電動機<No.1, 2>	TH2-1, 2	サミタ<No.1, 2圧縮機>
C	コンデンサ<電解>	MF1, 2	送風機用電動機<No.1, 2>	TH6-1, 2	サミタ<No.1, 2外気温度>
DCL	直流リリット	PSH1, 2	圧力セサ<No.1, 2高圧>	TH7-1, 2	サミタ<No.1, 2吸入管温度>
DCCT1	電流セサ<直流電流>	PSL1, 2	圧力セサ<No.1, 2低圧>	TH8-1, 2	サミタ<No.1, 2液管温度>
DS	タイオトスイッチ	R1	抵抗<突入電流防止>	TH11-1	サミタ<サクションアキュムル>
F1	ヒューズ<制御回路:6A>	SW1	スイッチ<運転-停止>	X11	補助継電器
F2	ヒューズ<制御回路:6A>	SW21	スイッチ<No.1エレクト>	X21	補助継電器
G	クラフト	SW22	スイッチ<No.2エレクト>	X31	補助継電器
H1, 2	電熱器<No.1, 2オイル>	SW41	スイッチ<通常-固定>	X61, 62	補助継電器
IPM	インテリジョンモジュール	THHS	サミタ<インバータ放熱板温度>	X101~113	補助継電器<メイン基板内>
※ELB	漏電遮断器	※PL4	表示灯<アラーム>	※2D	タイムスイッチ<露取>
※PL1	表示灯<運転>	※SW2	スイッチ<運転-停止>	※21R	電磁弁<液>
※PL2	表示灯<異常>	※SW3	スイッチ<異常>	※23R	温度調節器<庫内>
※PL3	表示灯<露取>	※X	補助継電器	※26D	温度開閉器<露取終了>
※26H	温度開閉器<過熱防止>	※88H	電磁接触器<電熱器>		

11. X103, X104, X107, X111, X112, X113はメイン基板の出力接点を示し、動作は下表のとおりです。  
 X103 圧縮機が停止時はON, 圧縮機が運転時はOFF  
 X104, X107 圧縮機が運転時はON, 圧縮機が停止時はOFF  
 X111 エレクトが正常時(運転可能)はON, エレクトが異常時(運転不可)はOFF  
 X112 エレクトが異常時(運転不可)はON, エレクトが正常時(運転可能)はOFF  
 X113 アラーム検知時はON, その他OFF, ただし工場出荷時、検知時もOFFのアラームあり。  
 詳細は据付工事説明書を参照のこと。



注. 製品の仕様は改良のため、予告なく変更する場合があります。  
 本図面の所有権は三菱電機株式会社にある。  
 THIS DOCUMENT IS THE PROPERTY OF MITSUBISHI ELECTRIC CORPORATION.

作成日付 ISSUED	2023-02-02	改定日付 REVISED	2023-05-24
一体空冷式インバータスクロール形 コンデンシングユニット 電気回路図 ECOV-D150MA1 (-BS-BSG)			
尺度 SCALE DO NOT SCALE	三菱電機株式会社		DWG.NO. WKN94V636 REV. B PAGE 1/1



図中記号	機器名称	作動値
PSH1	圧力センサ<No.1高圧>	—
PSH2	圧力センサ<No.2高圧>	—
PSL1	圧力センサ<No.1低圧>	—
PSL2	圧力センサ<No.2低圧>	—
TH1-1	サーミスタ<No.1吐出管温度>	—
TH1-2	サーミスタ<No.2吐出管温度>	—
TH2-1	サーミスタ<No.1圧縮機シエル油温>	—
TH2-2	サーミスタ<No.2圧縮機シエル油温>	—
TH6-1	サーミスタ<No.1外気温度>	—
TH6-2	サーミスタ<No.2外気温度>	—
TH7-1	サーミスタ<No.1吸入管温度>	—
TH7-2	サーミスタ<No.2吸入管温度>	—
TH8-1	サーミスタ<No.1液管温度>	—
TH8-2	サーミスタ<No.2液管温度>	—
TH11-1	サーミスタ<サクションアキュムレータ入口温度>	—
21R1-1	電磁弁<No.1インジエクション>	通電時 OPEN
21R1-2	電磁弁<No.2インジエクション>	通電時 OPEN
21R3-1	電磁弁<No.1高低圧ハバルブ>	通電時 OPEN
21R3-2	電磁弁<No.2高低圧ハバルブ>	通電時 OPEN
63H1	圧力開閉器<No.1高圧>	4.15MPa OFF, 3.25MPa ON
63H2	圧力開閉器<No.2高圧>	4.15MPa OFF, 3.25MPa ON

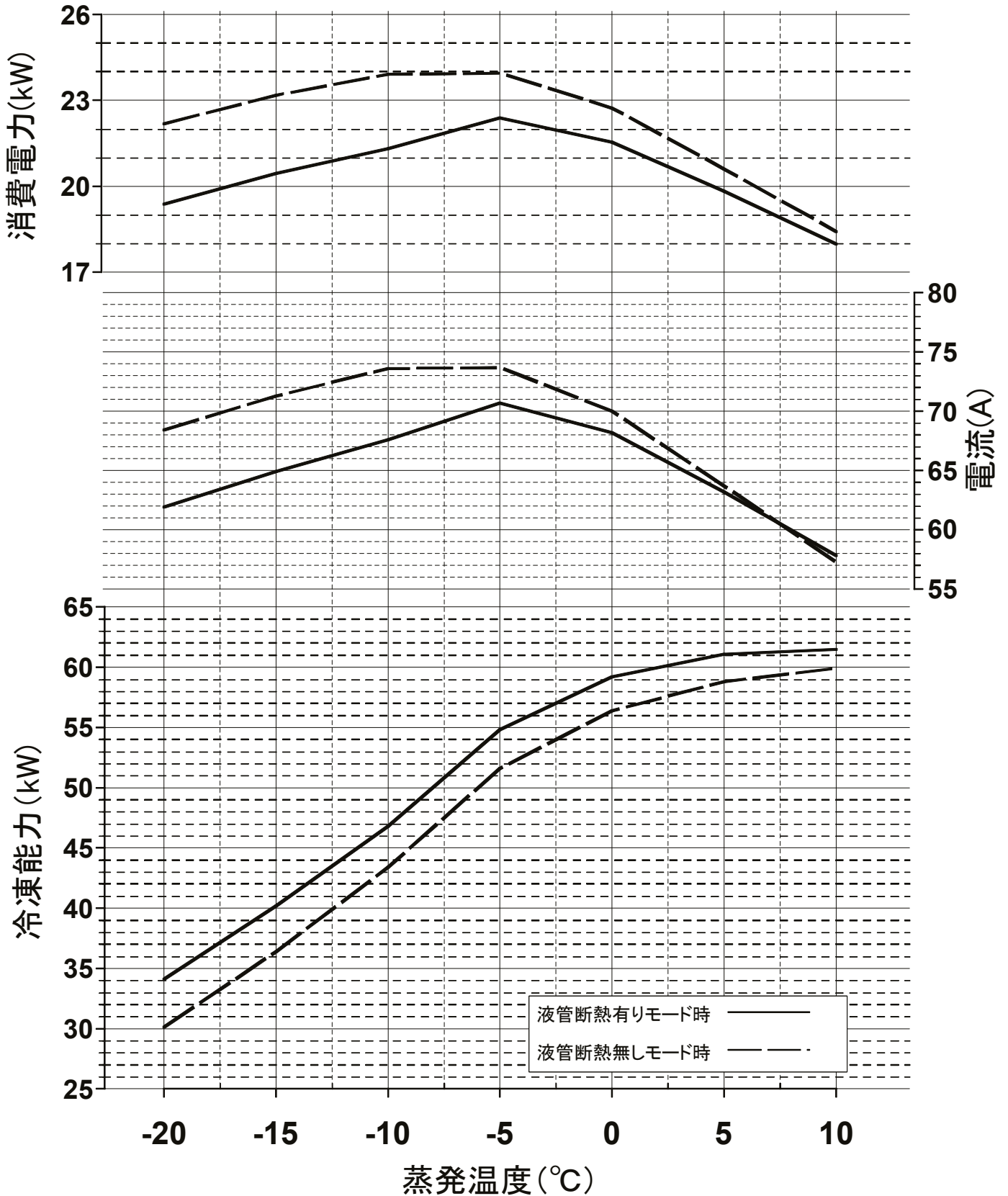
注1.液管断熱  
 ・有りモトの場合：ストップ・ハバルブ6<リフレス>・閉としてください。  
 ・無しモトの場合：ストップ・ハバルブ6<リフレス>・開としてください。  
 液管断熱有りモトと無しモトの制御切り替え方法は、  
 据付工事説明書をご確認ください。

注.製品の仕様は改良のため、予告なく変更する場合があります。  
 本図面の所有権は三菱電機株式会社にある。  
 THIS DOCUMENT IS THE PROPERTY OF MITSUBISHI ELECTRIC CORPORATION.

 DIMENSIONS ARE IN MILLIMETERS 尺度 SCALE DO NOT SCALE	作成日付 ISSUED 2023-02-03	改定日付 REVISED	TITLE 一体空冷式インバータスクロール形 コンデンシングユニット 冷媒回路図 ECOV-D150MA1 (-BS-BSG)
	<b>三菱電機株式会社</b>		DWG.NO. W KN94C1R7 REV. * PAGE 1/1

# ECOV-D150MA1(-BS・-BSG)能力線図

冷媒 R463A-J(オプテオン™XP41) 電源 三相200V  
 吸入ガス温度 18℃ 周囲温度 32℃ 運転周波数 80Hz(注1)  
 サブクール 12~20K(液管断熱有り) / 6~12K(液管断熱無し)(注2)



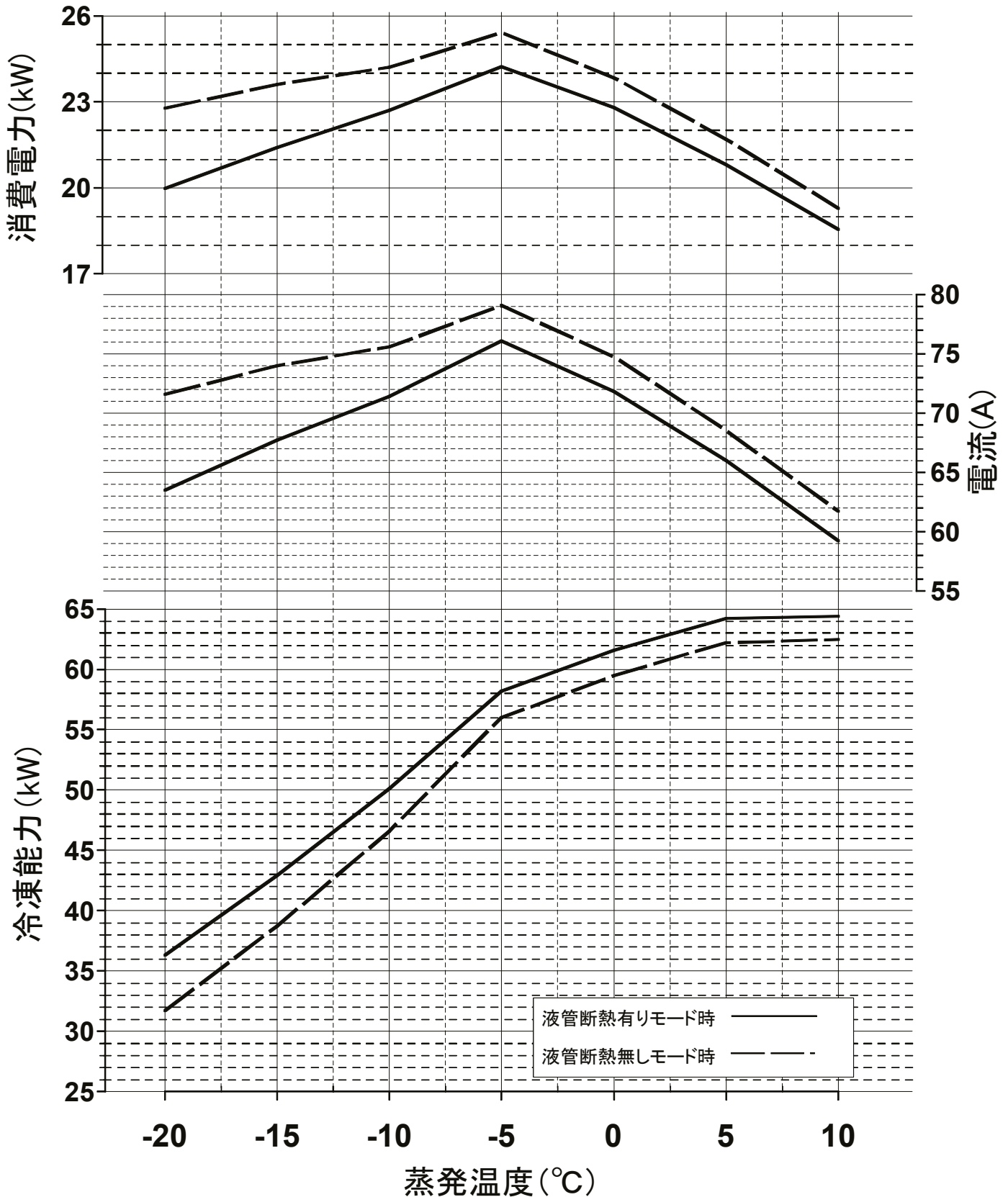
(注1) 目標蒸発温度設定により、最大周波数が変化します。

(注2) 蒸発温度が-10℃の時の値を示します。

(注3) 蒸発温度は、ある圧力における蒸発器入口温度と露点温度の平均値により求めた温度を指します。

# ECOV-D150MA1(-BS・-BSG)能力線図

冷媒 R410A 電源 三相200V  
 吸入ガス温度 18°C 周囲温度 32°C 運転周波数 80Hz(注1)  
 サブクール 15~23K(液管断熱有り) / 9~15K(液管断熱無し)(注2)



(注1) 目標蒸発温度設定により、最大周波数が変化します。  
 (注2) 蒸発温度が-10°Cの時の値を示します。

項目		形名	UCH-D10VNA (-BKN)
取付方法			天井吊下げ
外装ケース			アルミニウム (表面一部エポキシ加工)
使用温度		°C	+3~+22
冷媒			R410A、R463A-J (現地チャージ)
電源			三相 200V 60Hz
冷却能力 <注1>	R410A	TD7K	11.9
		TD10K	17.0
		TD13K	22.1
	R463A-J	TD7K	11.9
		TD10K	17.0
		TD13K	22.1
冷却器	外表面伝熱面積		m <sup>2</sup> 52.9
	フィンピッチ		mm 4.0
	内容積		L 9.8
送風機	電動機出力		kW 0.2×3
	入力		W 800
	ファン径		mm φ400×3
風量		m <sup>3</sup> /min	196
冷風到達距離 (0.5m/s)		m	19.0
電気特性	運転	消費電力	kW 0.800
		運転電流	A 4.00
	霜取	消費電力	kW 0.800
		運転電流	A 4.00
霜取方式			ワサイクル
ヒータ容量	冷却器		kW -
	ドレンパン		kW -
	ファンカバー		kW -
	端子台		W 7
	液管		W 21
配管寸法 <注2>	冷却器入口		mm φ12.7S
	冷却器出口		mm φ28.58S
	外部均圧管		mm φ6.35S
	排水管		mm φ34 (R1ねじ加工)
内蔵品		電磁弁・膨張弁	SRE-ES60GMD
付属部品			オイルラップ、ドレン排水ホース、ホースバンド
外形寸法<高さ×幅×奥行>		mm	549×1923×469
質量	荷造質量		kg 83
	製品質量		kg 68
騒音<注3>		dB (A)	64.5

注1. 冷却能力 (負荷となる送風機の入力を含む) の条件は次のとおりです。

R410A時: 過熱度 4K、無着霜状態

R463A-J時: UC出口温度-蒸発温度=4K、無着霜状態

TDはユニットクーラ入口空気温度と蒸発温度の差を示します。(TD=ユニットクーラ入口空気温度-蒸発温度)

R463A-J時の蒸発温度は蒸発器入口温度と低圧飽和ガス温度の平均値にて算出しています。

2. 配管寸法欄 記号F: フレア接続, 記号S: 叩付接続

3. 騒音値の測定条件は次のとおりです。

測定場所: 無響音室相当でユニット前面中心より正面1m、下方向1m

4. 製品仕様は改良などのため、予告なしに変更する場合があります。

5. 運転電流は各相の最大値を示します。

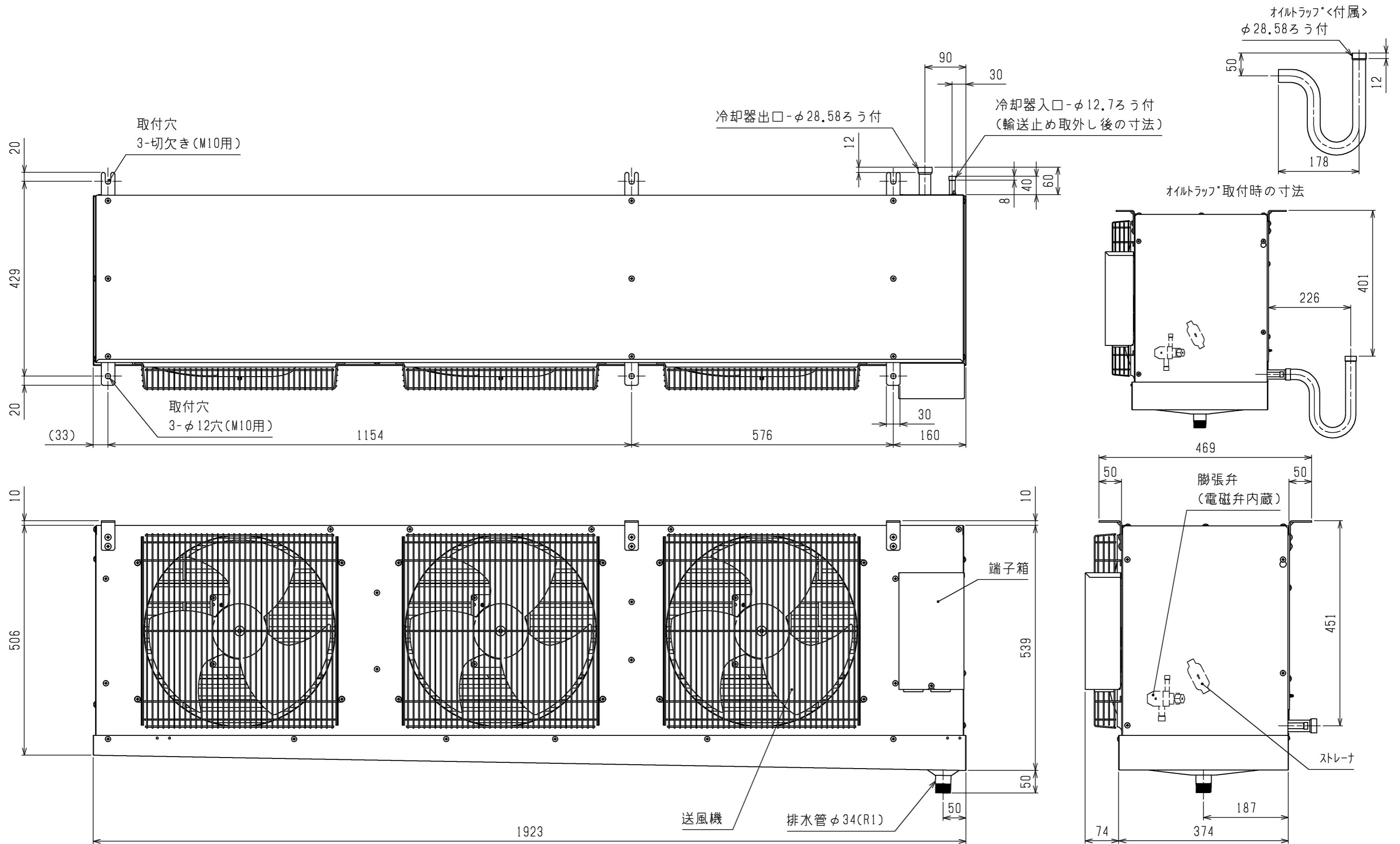
6. 同室複数台設置の場合、残霜の恐れがあるため庫内温度を5°C未満に設定しないで下さい。

7. 霜取設定 (霜取周期、霜取時間、水切り時間など) は、試運転後の実運用時の状況を確認の上、設定ください。

8. 庫内温度を制御するサーミスタは、使用温度範囲を逸脱しないよう、ユニットクーラの吸い込み口近傍に設置してください。

9. 冷媒毎に膨張弁開度設定が必要です。

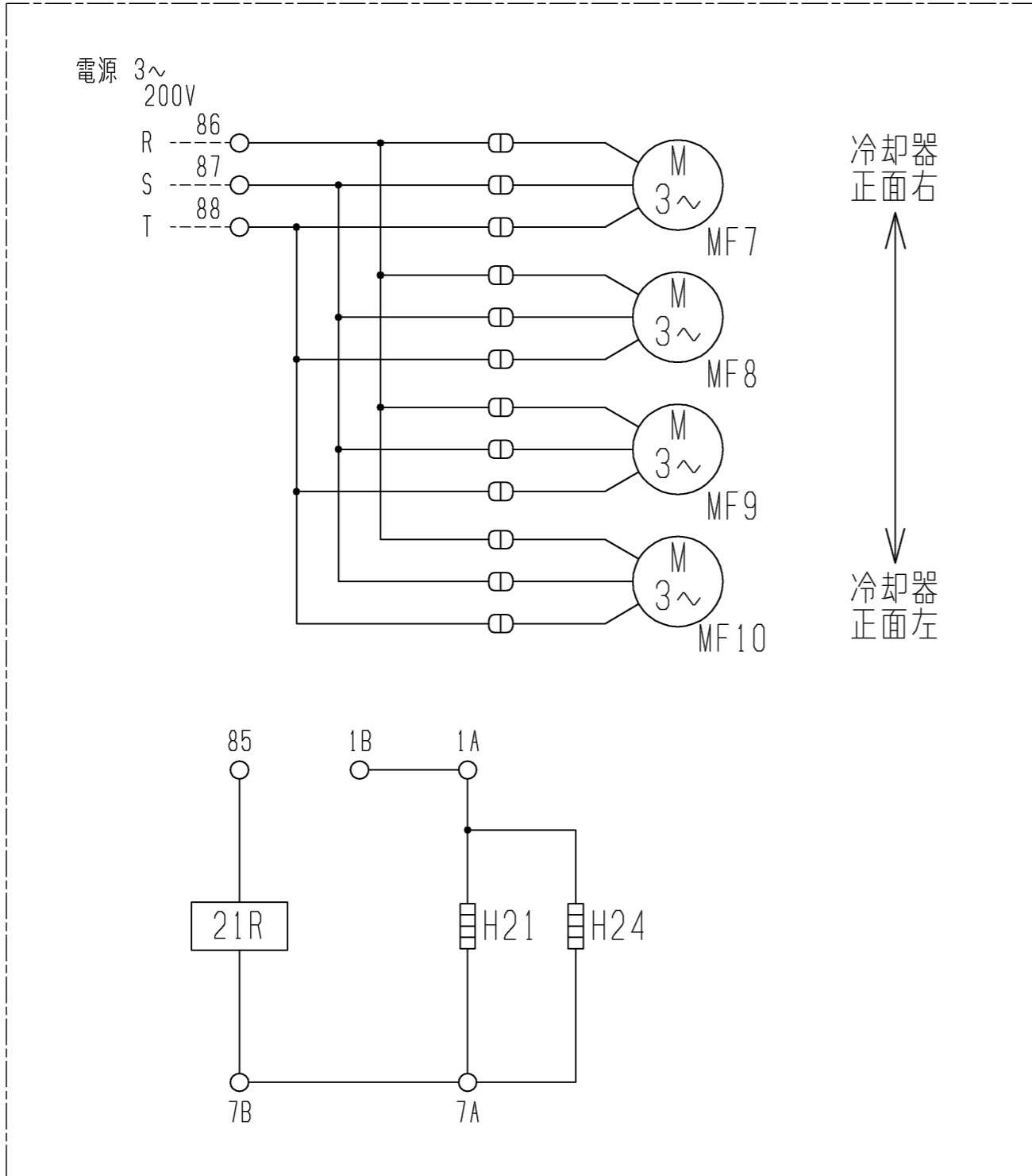
膨張弁はR410A冷媒用に調整しておりますので、R463A-J冷媒で使用の際は工事説明書に沿って調整下さい。



本図面の所有権は三菱電機株式会社にある。  
THIS DOCUMENT IS THE PROPERTY OF MITSUBISHI ELECTRIC CORPORATION.

 DIMENSIONS ARE IN MILLIMETERS	作成日付 ISSUED	改定日付 REVISED	TITLE エアケラ 外形図 UCH(L)-D10VN(H)A (-BKN, -SUS-BKN)
	2019-01-25		
尺度 DO NOT SCALE	三菱電機株式会社		DWG.NO. W KA94C08R
			REV. PAGE 1/1

注. 製品の仕様は改良のため、予告なく変更する場合があります。



注1. -----線は現地配線となります。

記号	H21	H24	MF7	MF8	MF9	MF10	21R
名称	電熱器(端子台)	電熱器(液管ヒータ)	送風機用電動機	送風機用電動機	送風機用電動機	送風機用電動機	電磁弁
形名							
UCH-D3VNA (-BKN, -SUS-BKN)	○	-	○	-	-	-	○
UCH-D4VNA (-BKN, -SUS-BKN)	○	-	○	○	-	-	○
UCH-D5VNA (-BKN, -SUS-BKN)	○	-	○	○	-	-	○
UCH-D6VNA (-BKN, -SUS-BKN)	○	-	○	○	-	-	○
UCH-D8VNA (-BKN, -SUS-BKN)	○	-	○	○	-	-	○
UCH-D10VNA (-BKN, -SUS-BKN)	○	○	○	○	○	-	○
UCH-D15VNA (-BKN, -SUS-BKN)	○	○	○	○	○	○	○

注.製品の仕様は改良のため、予告なく変更する場合があります。

本図面の所有権は三菱電機株式会社にある。  
THIS DOCUMENT IS THE PROPERTY OF MITSUBISHI ELECTRIC CORPORATION.

 DIMENSIONS ARE IN MILLIMETERS 尺度 SCALE DO NOT SCALE	作成日付 ISSUED	改定日付 REVISED	TITLE ユニットクーラ 電気回路図 UCH-D3・4・5・6・8・10・15VNA (-BKN, -SUS-BKN)	DWG.NO. W KA94COAJ	REV.	PAGE 1/1
	2019-01-25					

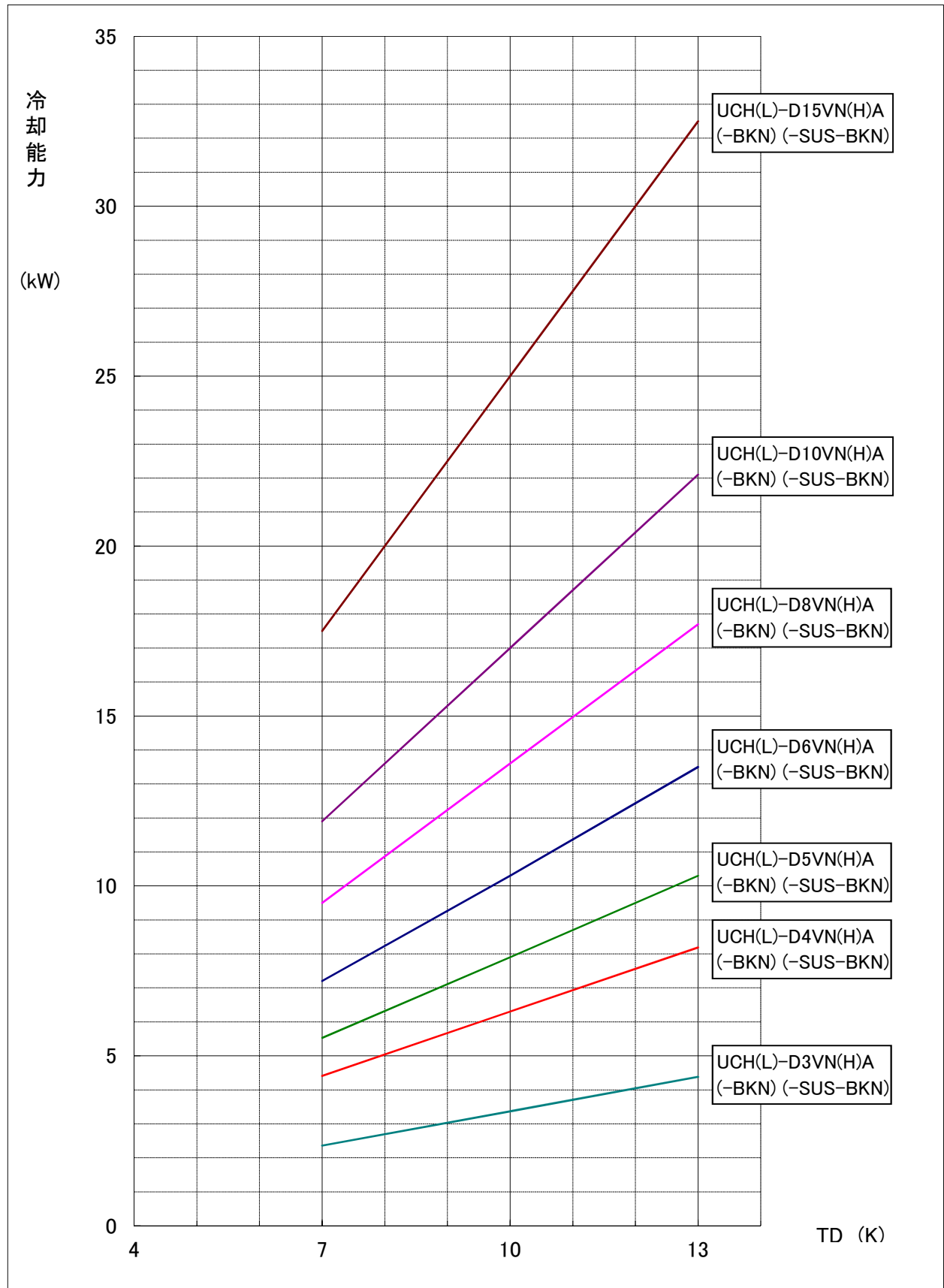
# UCH(L)-D形ユニットクーラー冷却能力線図

電源 三相 200V 60Hz

冷媒 R410A

過熱度(ユニットクーラー出口温度-低圧飽和ガス温度) = 4K

注) 冷却能力は、負荷となる送風機の入力は差し引いておりません。



WAN69-5880A



# UCH(L)-D形ユニットクーラー冷却能力線図

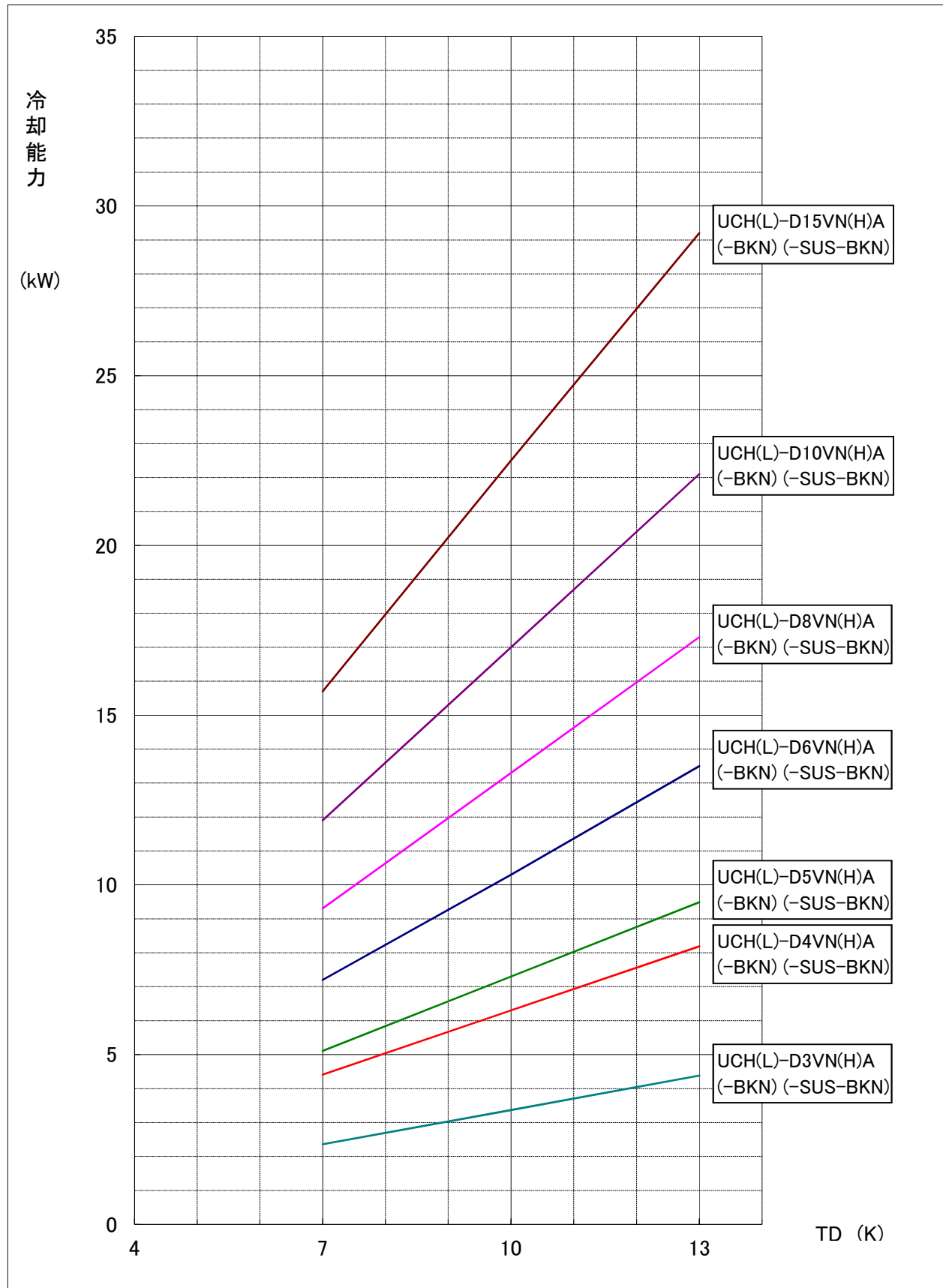
電源 三相 200V 60Hz

冷媒 R463A-J

ユニットクーラー出口温度-蒸発温度=4K

(蒸発温度=(蒸発器入口温度+低圧飽和ガス温度)/2)

注) 冷却能力は、負荷となる送風機の入力は差し引いておりません。



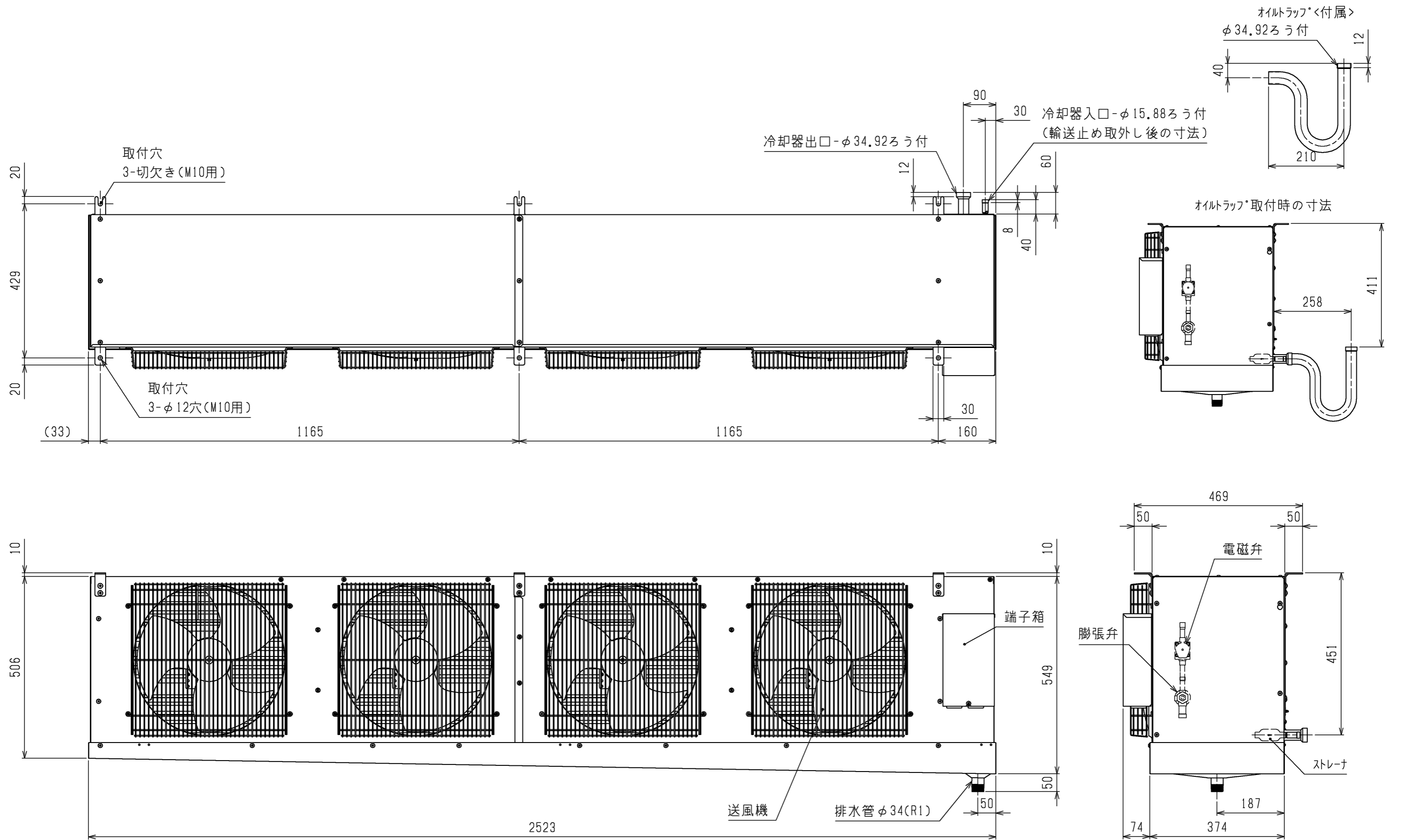
三菱電機株式会社

ユニットクーラ <縦形 高温用>

霜取方式：ワサイクル

項目		形名	UCH-D15VNA (-BKN)
取付方法			天井吊下げ
外装ケース			アルミニウム (表面一部エポキシ加工)
使用温度		°C	+3~+22
冷媒			R410A、R463A-J (現地チャージ)
電源			三相 200V 60Hz
冷却能力 <注1>	R410A	TD7K	17.5
		TD10K	25.0
		TD13K	32.5
	R463A-J	TD7K	15.8
		TD10K	22.5
		TD13K	29.3
冷却器	外表面伝熱面積		m <sup>2</sup> 67.6
	フィンピッチ		mm 4.0
	内容積		L 15.8
送風機	電動機出力		kW 0.2×4
	入力		W 1060
	ファン径		mm φ400×4
風量		m <sup>3</sup> /min	268
冷風到達距離 (0.5m/s)		m	19.0
電気特性	運転	消費電力	kW 1.06
		運転電流	A 5.40
	霜取	消費電力	kW 1.06
		運転電流	A 5.40
霜取方式			ワサイクル
ヒータ容量	冷却器		kW -
	ドレンパン		kW -
	ファンカバー		kW -
	端子台		W 7
	液管		W 21
配管寸法 <注2>	冷却器入口		mm φ15.88S
	冷却器出口		mm φ34.92S
	外部均圧管		mm φ6.35S
	排水管		mm φ34 (R1ねじ加工)
内蔵品	電磁弁		SEV-1004DY
	膨張弁		JAE-E60GMD
付属部品			オイルラップ、ドレン排水ホース、ホースバンド
外形寸法<高さ×幅×奥行>		mm	559×2523×469
質量	荷造質量		kg 123
	製品質量		kg 93
騒音<注3>		dB (A)	65.5

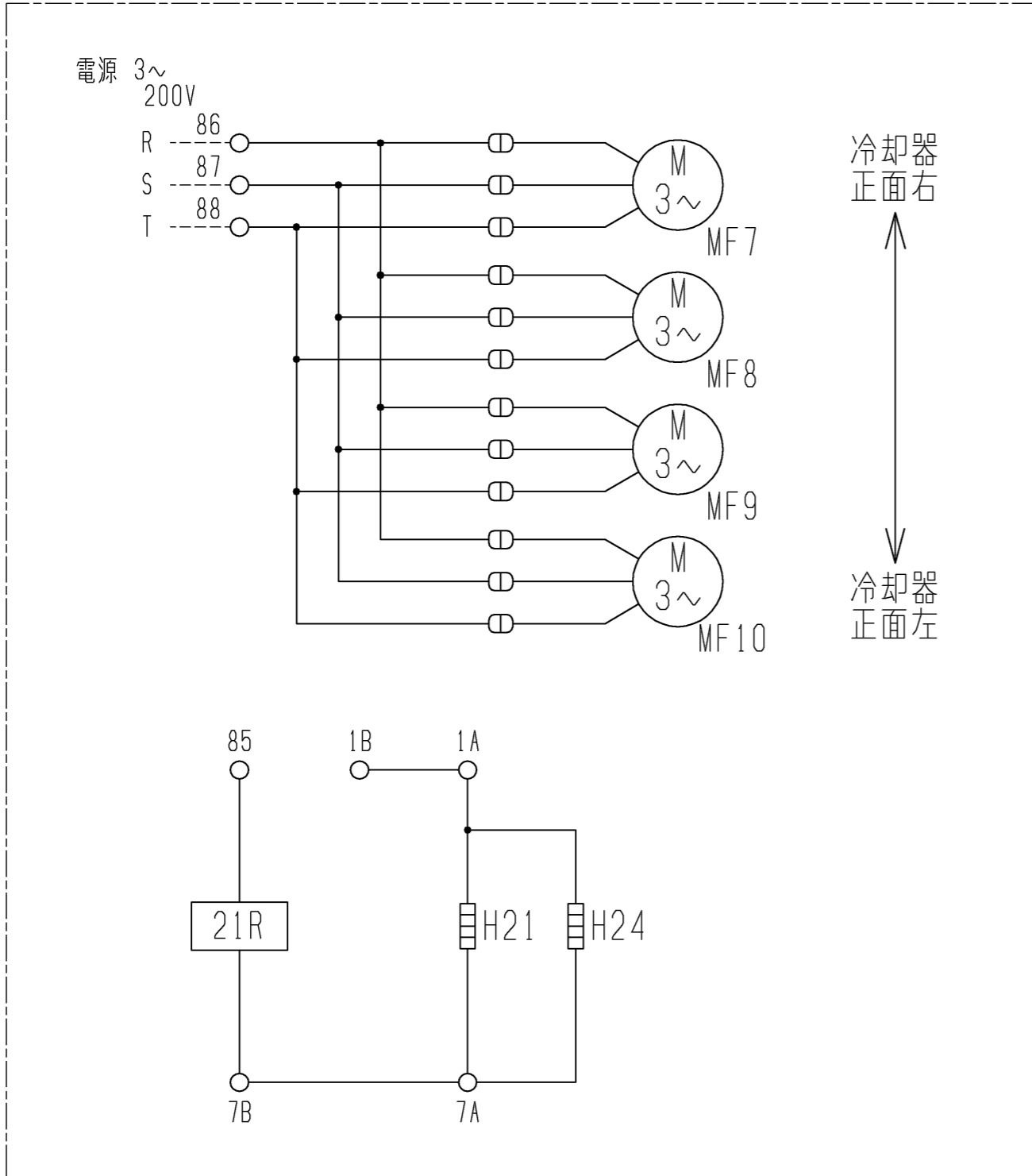
- 注1. 冷却能力 (負荷となる送風機の入力を含む) の条件は次のとおりです。  
 R410A時: 過熱度 4K、無着霜状態  
 R463A-J時: UC出口温度-蒸発温度=4K、無着霜状態  
 TDはユニットクーラ入口空気温度と蒸発温度の差を示します。(TD=ユニットクーラ入口空気温度-蒸発温度)  
 R463A-J時の蒸発温度は蒸発器入口温度と低圧飽和ガス温度の平均値にて算出しています。
2. 配管寸法欄 記号F: フレア接続, 記号S: 叩付接続
3. 騒音値の測定条件は次のとおりです。  
 測定場所: 無響音室相当でユニット前面中心より正面1m、下方向1m
4. 製品仕様は改良などのため、予告なしに変更する場合があります。
5. 運転電流は各相の最大値を示します。
6. 同室複数台設置の場合、残霜の恐れがあるため庫内温度を5°C未満に設定しないで下さい。
7. 霜取設定 (霜取周期、霜取時間、水切り時間など) は、試運転後の実運用時の状況を確認の上、設定ください。
8. 庫内温度を制御するサーミスタは、使用温度範囲を逸脱しないよう、ユニットクーラの吸い込み口近傍に設置してください。
9. 冷媒毎に膨張弁開度設定が必要です。  
 膨張弁はR410A冷媒用に調整しておりますので、R463A-J冷媒で使用の際は工事説明書に沿って調整下さい。



本図面の所有権は三菱電機株式会社にある。  
THIS DOCUMENT IS THE PROPERTY OF MITSUBISHI ELECTRIC CORPORATION.

DIMENSIONS ARE IN MILLIMETERS 尺度 SCALE DO NOT SCALE	作成日付 ISSUED	改定日付 REVISED	TITLE エアケラ 外形図 UCH(L)-D15VN(H)A (-BKN,-SUS-BKN)
	2019-01-25		
三菱電機株式会社			DWG.NO. W KA94C08S REV. PAGE 1/1

注. 製品の仕様は改良のため、予告なく変更する場合があります。



注1. -----線は現地配線となります。

記号	H21	H24	MF7	MF8	MF9	MF10	21R
名称	電熱器(端子台)	電熱器(液管ヒータ)	送風機用電動機	送風機用電動機	送風機用電動機	送風機用電動機	電磁弁
形名							
UCH-D3VNA (-BKN, -SUS-BKN)	○	-	○	-	-	-	○
UCH-D4VNA (-BKN, -SUS-BKN)	○	-	○	○	-	-	○
UCH-D5VNA (-BKN, -SUS-BKN)	○	-	○	○	-	-	○
UCH-D6VNA (-BKN, -SUS-BKN)	○	-	○	○	-	-	○
UCH-D8VNA (-BKN, -SUS-BKN)	○	-	○	○	-	-	○
UCH-D10VNA (-BKN, -SUS-BKN)	○	○	○	○	○	-	○
UCH-D15VNA (-BKN, -SUS-BKN)	○	○	○	○	○	○	○

注.製品の仕様は改良のため、予告なく変更する場合があります。

本図面の所有権は三菱電機株式会社にある。  
THIS DOCUMENT IS THE PROPERTY OF MITSUBISHI ELECTRIC CORPORATION.

 DIMENSIONS ARE IN MILLIMETERS 尺度 SCALE DO NOT SCALE	作成日付 ISSUED	改定日付 REVISED	TITLE ユニットクーラ 電気回路図 UCH-D3・4・5・6・8・10・15VNA (-BKN, -SUS-BKN)	DWG.NO. W KA94COAJ	REV.	PAGE 1/1
	2019-01-25					

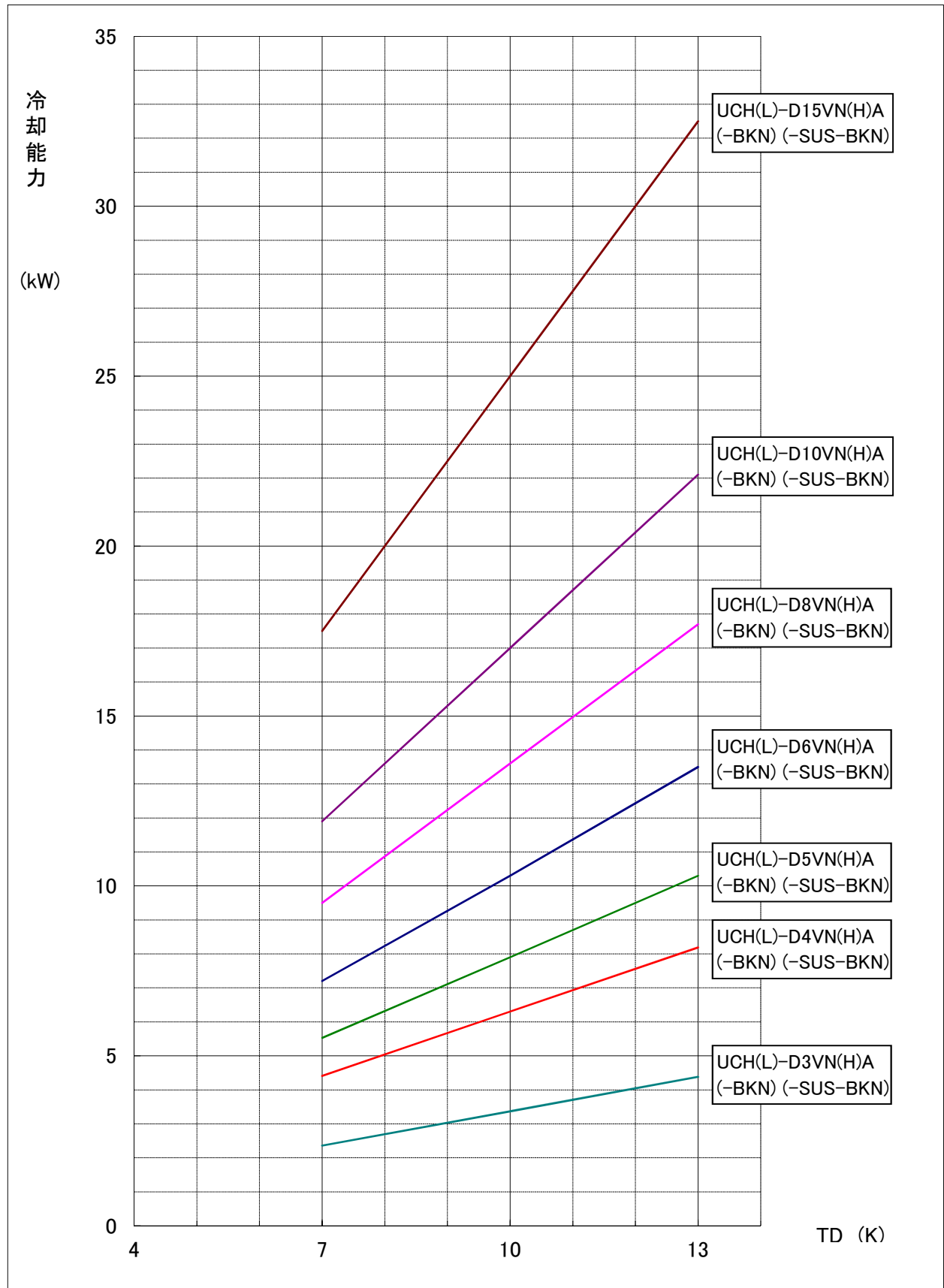
# UCH(L)-D形ユニットクーラー冷却能力線図

電源 三相 200V 60Hz

冷媒 R410A

過熱度(ユニットクーラー出口温度-低圧飽和ガス温度) = 4K

注) 冷却能力は、負荷となる送風機の入力は差し引いておりません。



# UCH(L)-D形ユニットクーラー冷却能力線図

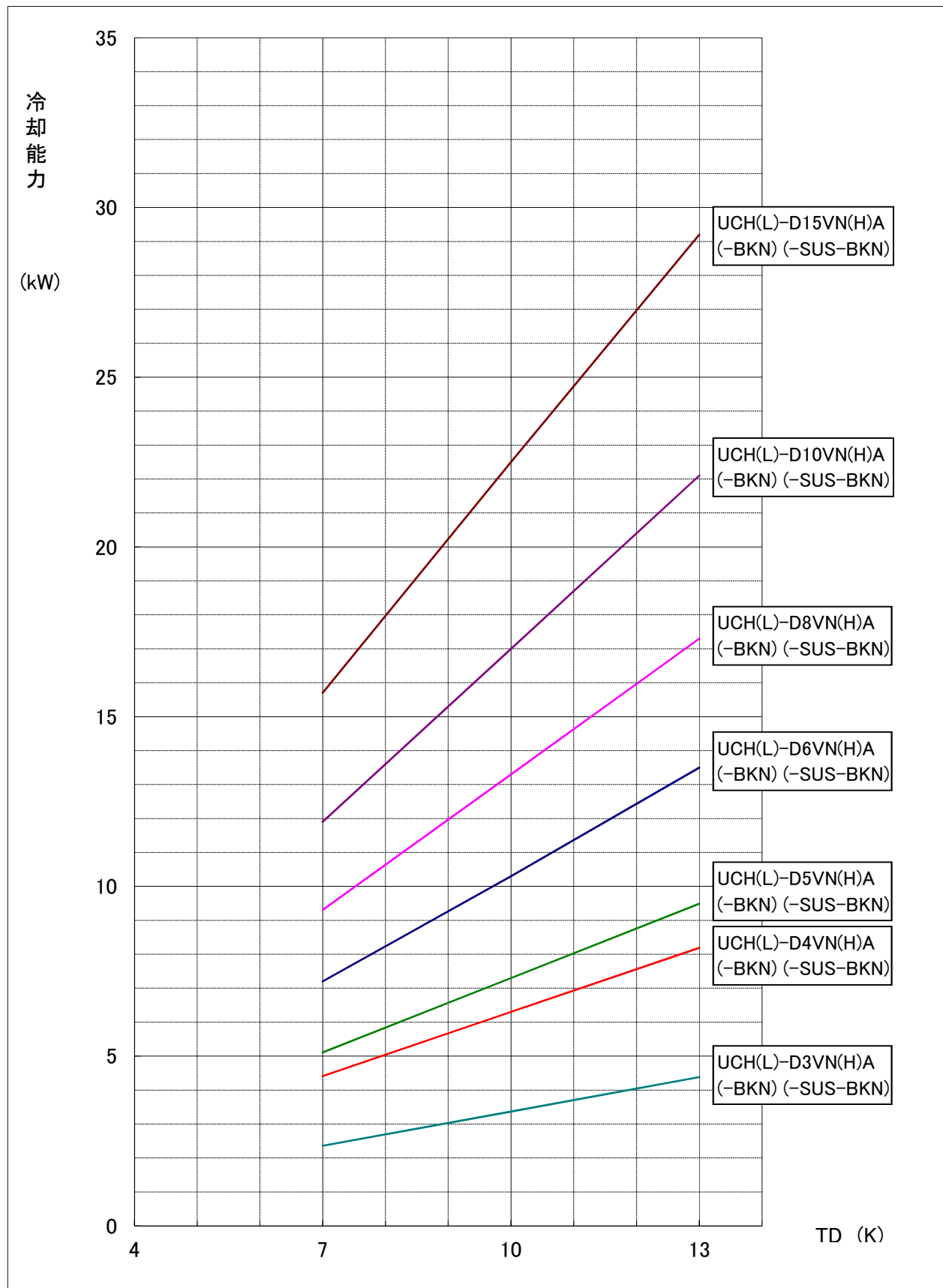
電源 三相 200V 60Hz

冷媒 R463A-J

ユニットクーラー出口温度-蒸発温度=4K

(蒸発温度=(蒸発器入口温度+低圧飽和ガス温度)/2)

注) 冷却能力は、負荷となる送風機の入力は差し引いておりません。

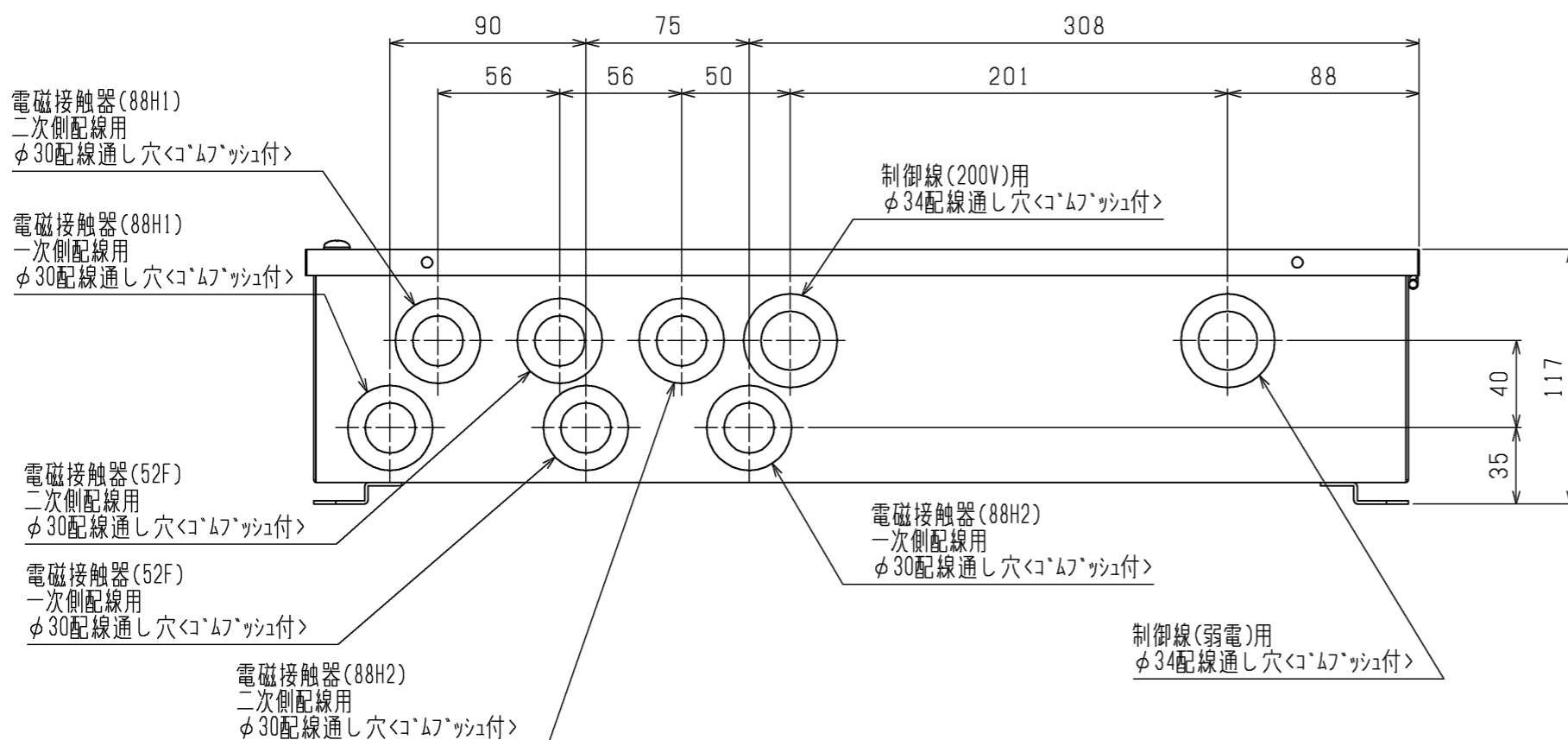
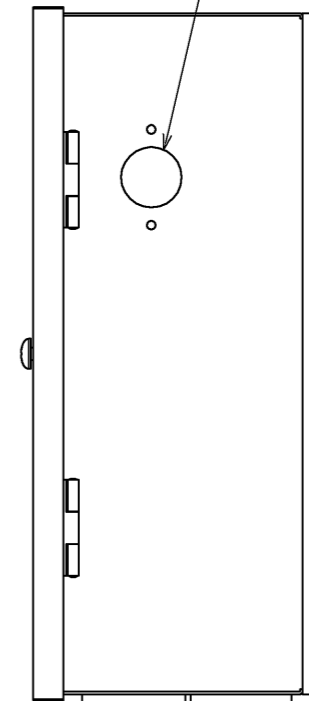
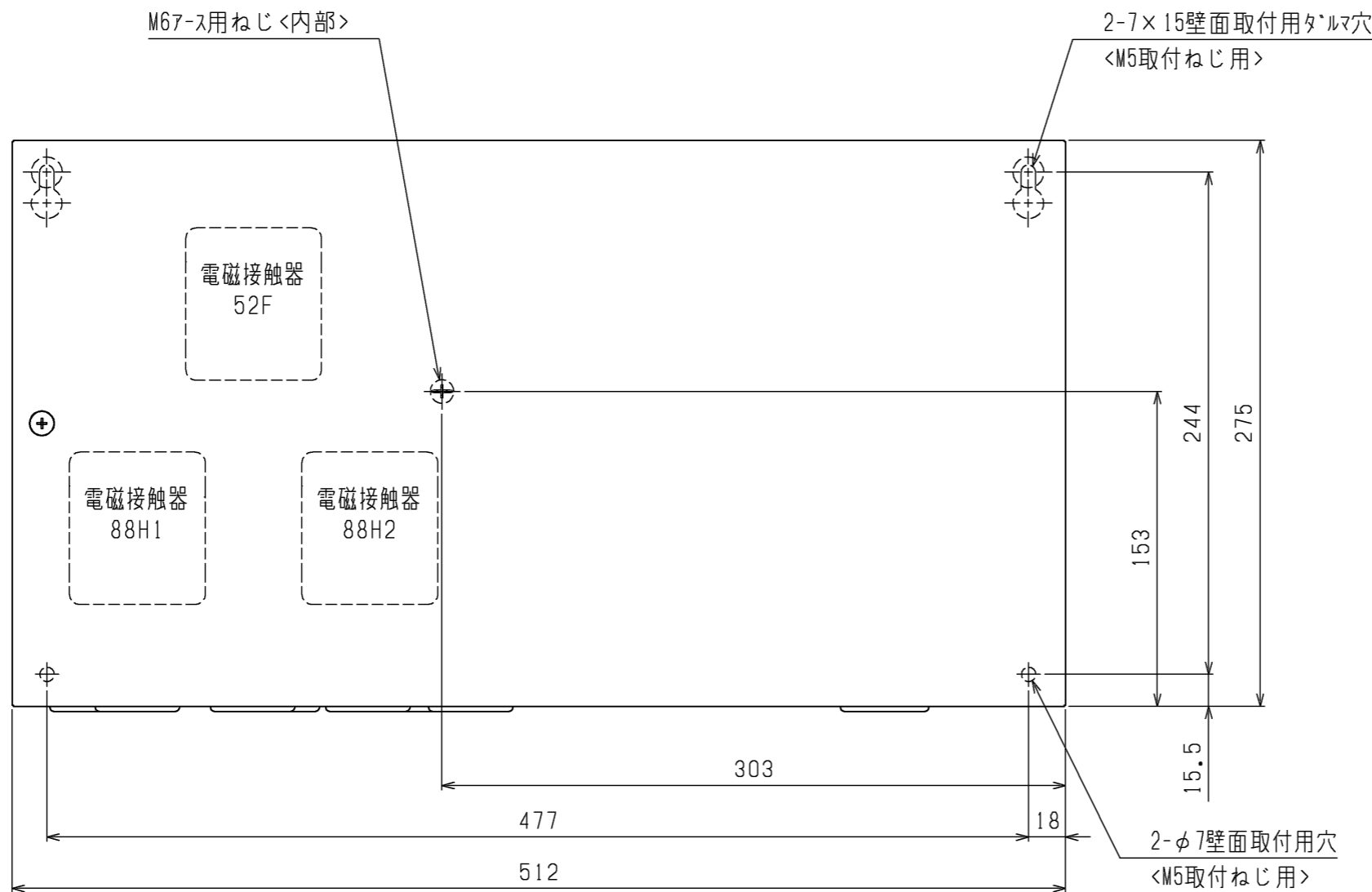


WAN69-5880A

項目		単位	RBH-P35NRC-Q
据付条件			屋内設置
		°C	周囲温度-10~+40(但し、凍結・結露なきこと)
電源			単相 200V 50/60Hz
外装色	接触器ボックス		マンセル5Y 8/1
	電子リモコン		マンセル4.48Y 7.92/0.66
霜取方式		—	オフサイクル
冷蔵庫内使用温度範囲		°C	+3~+22
表示灯			運転
スイッチ			運転/停止・緊急停止・手動霜取・霜取リセット・温度シフト・操作ロック
温度制御器	庫内温度制御方式		電子式
	庫内温度設定範囲	°C	+1~+24 <注4>
送風機用接触器<注3>	個数		有<1>
	接点最大電流(AC200~220V)	A	12.2<三相かご形、単相モータ AC3級>
霜取用タイマ			電子式 周期 0.5~99時間(0.5時間毎設定、運転積算時間) 時刻(1日最大12回まで)
付属部品			サーミスタ(庫内温度、リード線5m)・サーミスタ取付具一式・リモコンケーブル(2心5m) 電子リモコン(RB-4DG)
外形寸法 (電子リモコン)	高さ	mm	120
	幅	mm	130
	奥行	mm	28
外形寸法 (接触器ボックス)	高さ	mm	275
	幅	mm	512
	奥行	mm	117
製品質量<注1>		kg	6.0

注1. 電子リモコンと接触器ボックスの合計の値です。

- 適合コンデンシングユニット、ユニットクーラとの配線は、現地接続となります。
- 接触器の最大電流が、記載値を超えない範囲で使用願います。
- 庫内温度設定範囲の上限値・下限値は、+1~+24°Cの間の任意の値に変更可能です。
- 製品仕様は改良などのため、予告なしに変更する場合があります。
- 霜取設定(霜取周期、霜取時間、水切り時間など)は、試運転後の実運用時の状況を確認の上、設定ください。
- 庫内温度サーミスタは据付工事説明書をご参考の上、ユニットクーラ吸い込み口近傍に設置してください。



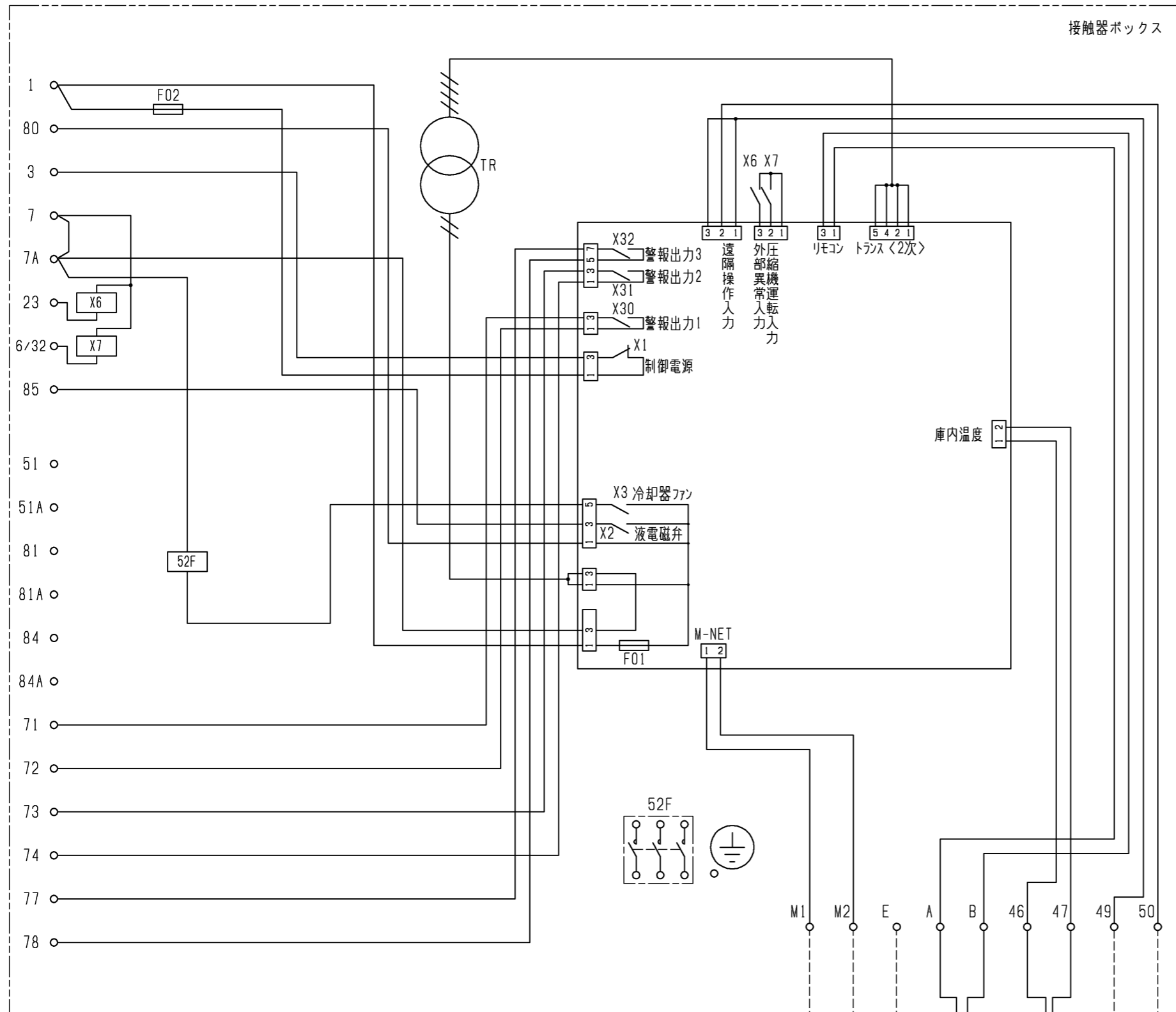
	RBH-P(C)35NRC-Q	RBS-P(C)20HRC-Q	RBS-P(C)202HRC-Q
52F	有	有	有
88H1	無	有	有
88H2	無	無	有

1. 製品固定は落下防止のため、必ず4点で実施してください。
2. ロックアウト取り外し時は、内部配線に気をつけて実施ください。
3. 電磁接触器、端子台に接続する配線に、張力がかからないように電線管の使用をお願いします。
4. 取付方向は、コ`ムフ`ツシが下になるように取付けてください。
5. 製品の仕様は改良のため、予告なく変更する場合があります。

本図面の所有権は三菱電機株式会社にある。  
THIS DOCUMENT IS THE PROPERTY OF MITSUBISHI ELECTRIC CORPORATION.

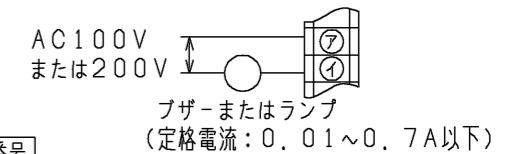
 DIMENSIONS ARE IN MILLIMETERS 尺度 SCALE DO NOT SCALE	作成日付 ISSUED	改定日付 REVISED	TITLE	クオリティコントローラ外形図 RBH-P(C)35NRC-Q RBS-P(C)20HRC-Q RBS-P(C)202HRC-Q	DWG.NO. W KA94C1J1	REV.	PAGE 1/1
	2023-07-19						
<b>三菱電機株式会社</b>							





接触器ボックス

- 注1. 主回路配線・制御回路配線に沿わせないでください。  
 注2. 異常・警報信号を外部に取出す場合は、下図のように配線してください。  
 なお、出力内容は基板設定により変更可能です。  
 詳細は据付工事説明書を参照してください。



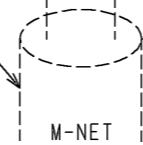
端子番号	名称	出荷時設定
7 1	7 2	警報出力1 外部(コンデンシングユニット)異常
7 3	7 4	警報出力2 高温異常
7 7	7 8	警報出力3 50℃高温異常

3. 中継基板の設定を変更することにより、外部入力接点による制御が可能です。  
 (詳細は据付工事説明書を参照してください。)  
 外部入力接点は、微小電流用の無電圧接点としてください。  
 接点定格 DC15V 0.1A以上  
 最小適用負荷 1mA以下
4. M-NET伝送線には、2心シールド線 (CVVS・CPEVS・MVVS) 1.25mm<sup>2</sup>をご使用になり、シールドアースをとってください。

記号説明

記号	名称	記号	名称
F01	ヒューズ<基板:6A>	X3	中継基板内補助継電器<冷却器ファン>
F02	ヒューズ<制御回路:5A>	X6・X7	補助継電器
TH1	サーミスタ<庫内温度>	X30	中継基板内補助継電器<警報出力1:外部異常>注2
TR	トランス	X31	中継基板内補助継電器<警報出力2:高温>注2
X1	中継基板内補助継電器<制御電源>	X32	中継基板内補助継電器<警報出力3:50℃高温>注2
X2	中継基板内補助継電器<液電磁弁>	52F	電磁接触器<送風機>

注1-4



注1

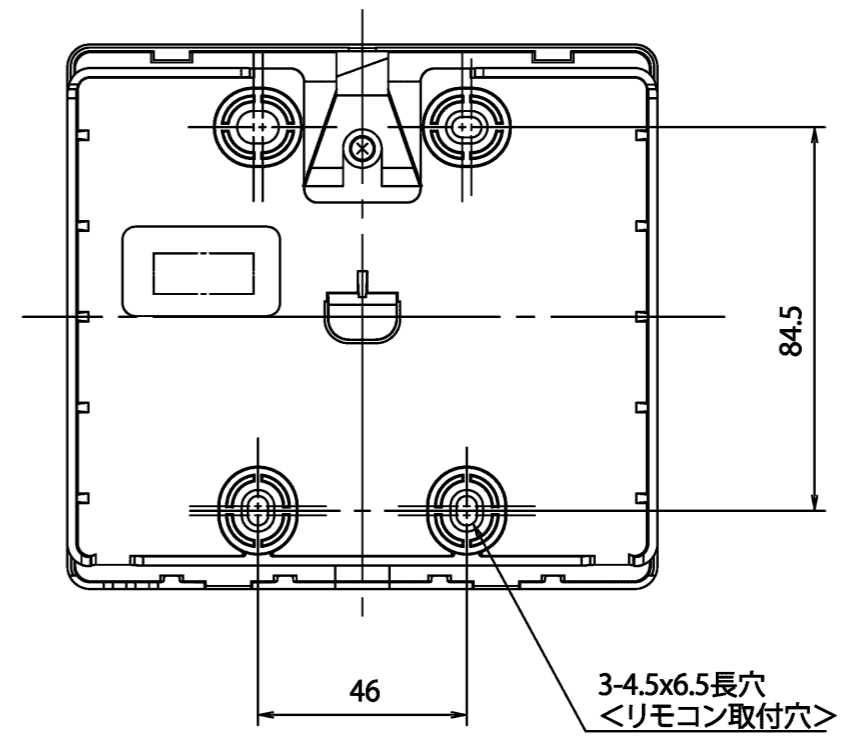
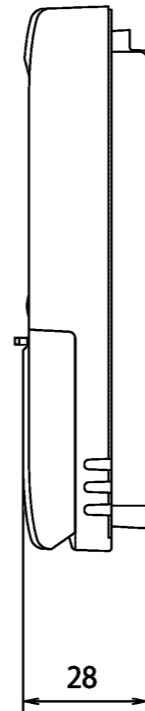
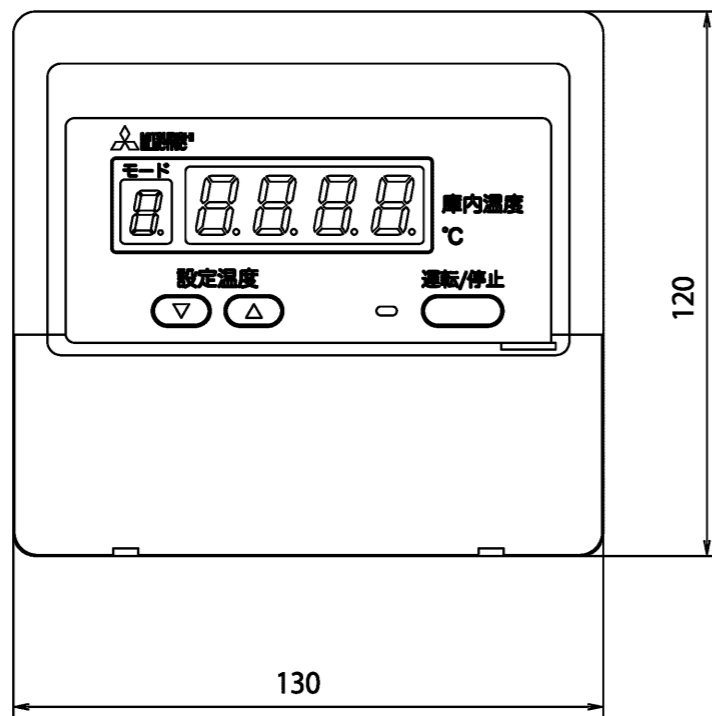
注1

外部入力接点(現地手配)  
注3

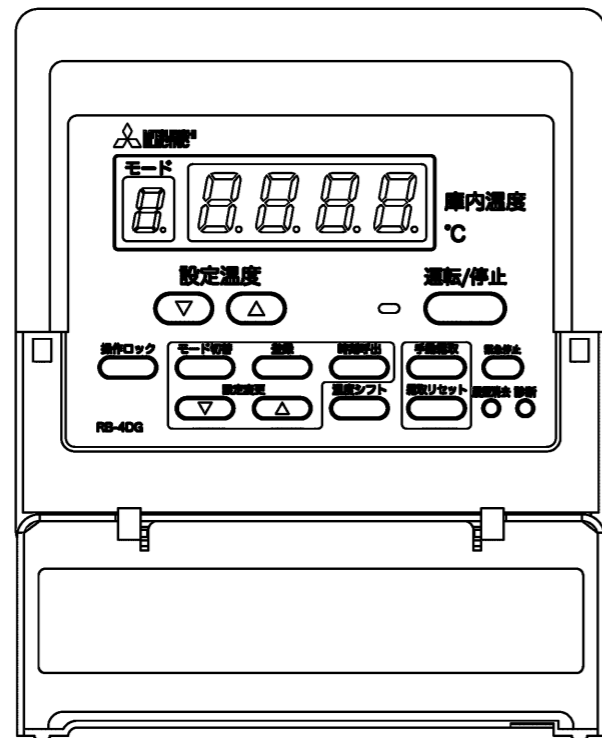
本図面の所有権は三菱電機株式会社にある。  
 THIS DOCUMENT IS THE PROPERTY OF MITSUBISHI ELECTRIC CORPORATION.

 DIMENSIONS ARE IN MILLIMETERS 尺度 SCALE DO NOT SCALE	作成日付 ISSUED 2023-07-19	改定日付 REVISED	TITLE クオリティコントローラ 電気配線図 RBH-P(C)35NRC-Q
	三菱電機株式会社		DWG.NO. W KA94C1J3
			REV. PAGE 1/1

注.製品の仕様は改良などのため、予告なく変更する場合があります。



操作パネル開放状態



注.製品の仕様は改良などのため、予告なく変更する場合があります。

	作成日付 ISSUED	改定日付 REVISED	TITLE リモコン外形図 RB-4DG		
	DIM. mm	15-07-02			
SCALE NTS	三菱電機株式会社		DRW.NO. W KA94T060	REV.	PAGE 1/1