

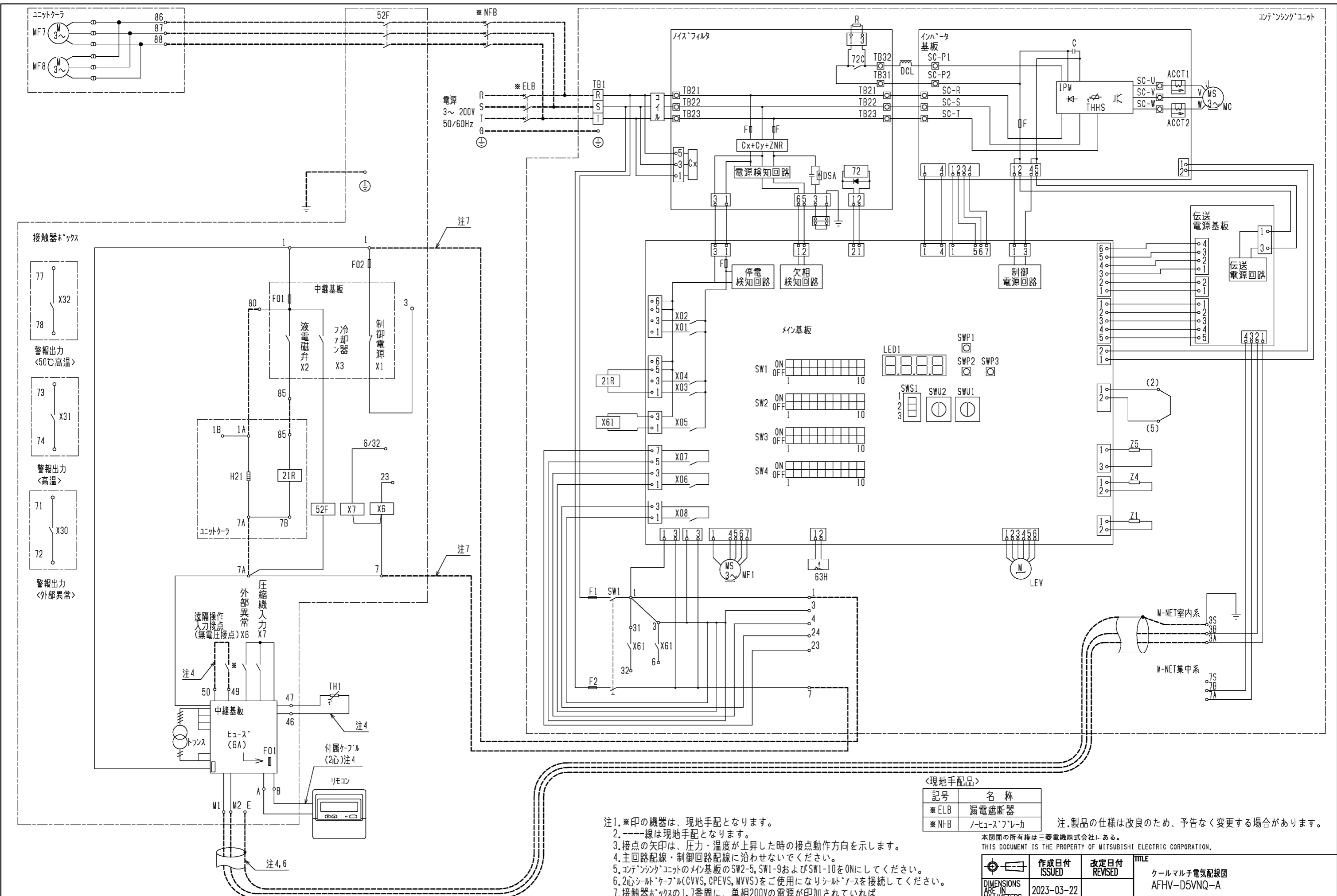
項目		形名	AFHV-D5VNQ-A	
使用範囲	外気温度	°C	-15~+46	
	庫内温度	°C	+3~+15	
電源			三相 200V 60Hz	
冷媒			R463A-J, R410A	
冷却能力 <注1, 2>	液管断熱 有り	R463A-J	kW	10.7
		R410A		11.0
	液管断熱 無し	R463A-J		10.0
		R410A		10.4
電気特性	消費電力 <注1, 3>	R463A-J	kW	5.05
		R410A		4.98
	運転電流 <注1, 3>	R463A-J	A	15.4
		R410A		15.4
	始動電流		A	6.1
	霜取	消費電力 <注1, 3>	kW	0.250
運転電流 <注1, 3>		A	0.880	
コン デ ン シ ン グ ユ ニ ッ ト	形名		ECOV-D30WA1	
	据付条件		屋外設置	
	定格出力		kW	3
	法定冷凍トン	R463A-J	トン	1.9
		R410A		2.1
	配管 寸法	ガス入口配管	mm	φ 19.05S
		液出口配管	mm	φ 9.52S
製品質量		kg	127	
ユ ニ ッ ト ク ー ラ	形名×台数		UCH-D5VNA×1	
	据付条件		天井吊下げ	
	送風機出力		kW	0.12
	冷却器	外表面伝熱面積	m ²	23.6
		フィンピッチ	mm	4.0
		内容積	L	4.6
	霜取方式		オフサイクル	
	配管 寸法	液入口配管	mm	φ 9.52S
		ガス出口配管	mm	φ 22.22S
製品質量		kg	32	
コントローラ	形名		RBH-P35NRB-Q	

注1. 測定条件は次の通りです。

標準条件、外気温度：32°C、庫内温度：5°C、冷媒配管長さ：5m、無着霜状態

冷却能力は、送風機の庫内負荷を差引いた値です。

- コンデンシングユニットは工場出荷時設定では液管断熱有りモードとなっています。
液管断熱有りモードでご使用の際は、液配管に断熱材(20mm以上)を施してください。
液管断熱有りモードと無しモードの切り替え方法はコンデンシングユニットの工事説明書をご確認ください。
- 電気特性は液管断熱有りモードの値を示しています。
- 配管寸法欄 記号F：フレア接続、記号S：叩付接続を示します。
- コンデンシングユニットは耐塩害仕様(-BS, -BSG)を含みます。
- ユニットクーラは防食仕様(-BKN)を含みます。
- 運転電流は各相の最大値を示します。
- 冷媒毎にユニットクーラの膨張弁開度設定が必要です。
膨張弁の出荷時設定はR410A用に調整しておりますので、R463A-Jで使用の際は工事説明書に沿って調整ください。
- 製品仕様は改良等の為、予告なしに変更する場合があります。



- 注1. *印の機器は、現地手配となります。
 2. ---線は現地手配となります。
 3. 接点の矢印は、圧力・温度が上昇した時の接点動作方向を示します。
 4. 主回路配線・制御回路配線に沿わせないでください。
 5. コンテンシクエットのメイン基板のSW2-5, SW1-9およびSW1-10をONにしてください。
 6. 2心シールドケーブル(CVVS, CPEVS, MVVS)をご使用になりシールドアースを接続してください。
 7. 接触器ボックスの1, 7番間に、単相200Vの電源が印加されていればコンテンツクエットとの接続は不要です。
 8. 記号表は、各エットの電気回路図を参照ください。
- 注. 製品の仕様は改良のため、予告なく変更する場合があります。

<現地手配品>

記号	名称
*ELB	漏電遮断器
*NFB	ノーヒューズブレーカ

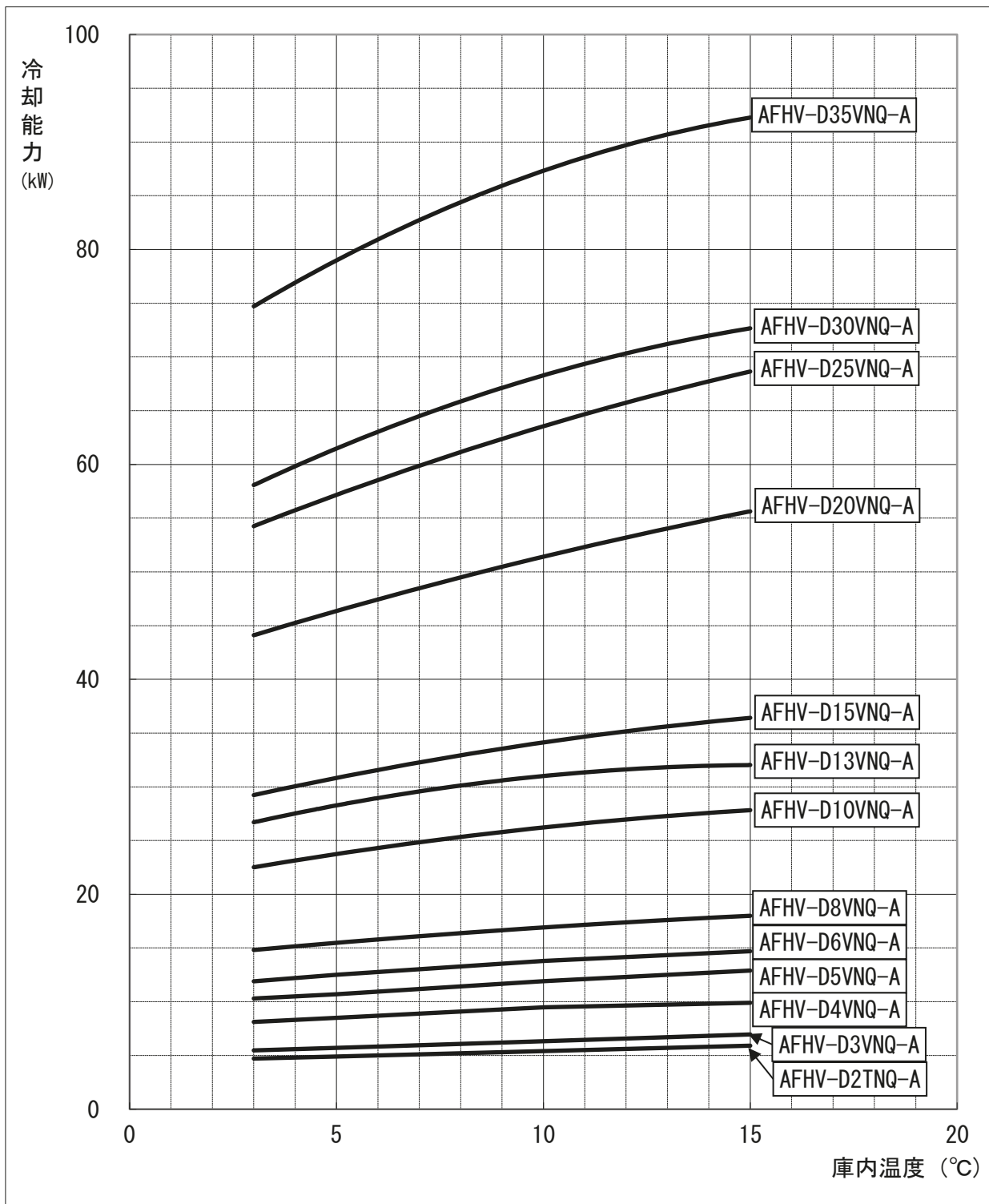
本図面の所有権は三菱電機株式会社にある。
 THIS DOCUMENT IS THE PROPERTY OF MITSUBISHI ELECTRIC CORPORATION.

 DIMENSIONS ARE IN MILLIMETERS 尺度 SCALE DO NOT SCALE	作成日付 ISSUED 2023-03-22	改定日付 REVISED	TITLE クールマルチ電気配線図 AFHV-D5VNQ-A
	 三菱電機株式会社		DWG.NO. WKA94B02A REV. PAGE 1/1

この製品をご使用になる場合は、漏電遮断器、ノーヒューズブレーカの設置とアース工が必要です。

AFHV-D*VNQ (TNQ) -A 形クールマルチ冷却能力線図

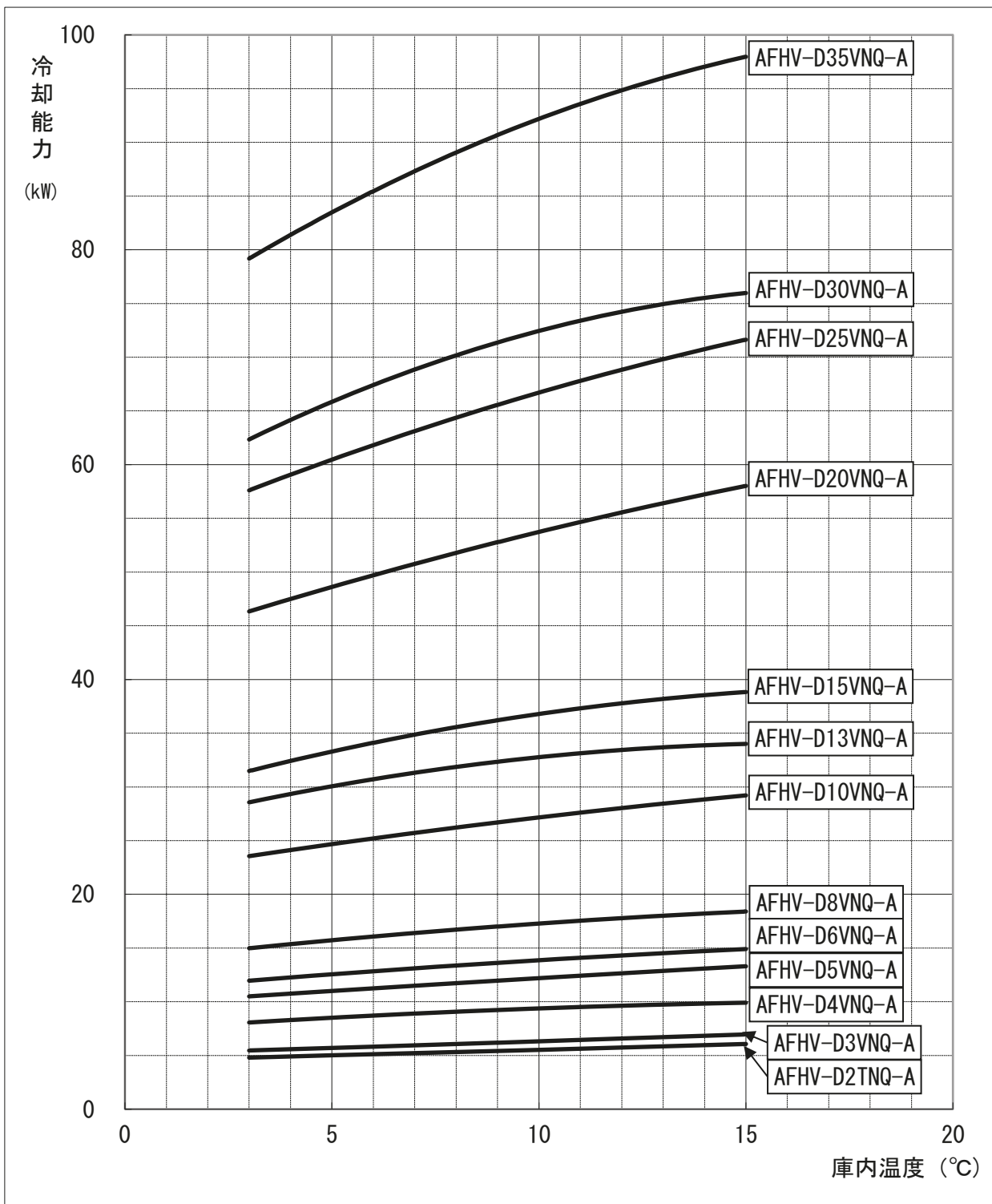
60Hz
R463A-J



- 注1. 上記線図は外気32°C、冷媒配管長さ5mにおける値を示します。
冷却器用送風機の庫内負荷は差し引き済みです。
- 注2. 冷却器の着霜に伴う能力低下は差し引いておりません。
- 注3. 上記線図は液管断熱有りモードで計算した場合の値を示します。

AFHV-D*VNQ (TNQ) -A 形クールマルチ冷却能力線図

60Hz
R410A



- 注1. 上記線図は外気32°C、冷媒配管長さ5mにおける値を示します。
冷却器用送風機の庫内負荷は差し引き済みです。
- 注2. 冷却器の着霜に伴う能力低下は差し引いておりません。
- 注3. 上記線図は液管断熱有りモードで計算した場合の値を示します。

三菱電機株式会社

コンデensingユニット

<高・中・低温用>

リブレス-体空冷式・R463A-J (オプショナルXP41) / R410A・スバル

項目		単位	ECOV-D30WA1 (-BS・-BSG) <4HP>	
呼称出力		kW	3.0	
法定冷凍トン		トン	1.9	2.1
吸入圧力飽和温度範囲		°C	-43~+10	-45~+10
冷媒			R463A-J (オプショナルXP41) <現地チャージ>	R410A<現地チャージ>
据付条件		<注6> °C	屋外設置 周囲温度-15~+46	
電源			三相 200V 60Hz	
電気特性	消費電力	<注1> kW	4.83 (液管断熱無しモード: 4.48)	4.72 (液管断熱無しモード: 4.48)
	運転電流	<注1, 2> A	14.6 (液管断熱無しモード: 13.7)	14.5 (液管断熱無しモード: 13.7)
	力率	<注1> %	95.5 (液管断熱無しモード: 94.4)	94.0 (液管断熱無しモード: 94.4)
	始動電流	A	6.1	6.1
出力周波数		<注5> Hz	30 ~ 86	30 ~ 78
冷凍能力		<注1> kW	11.2 (液管断熱無しモード: 10.0)	11.2 (液管断熱無しモード: 10.3)
圧縮機	形名		ARB42FJBMT	
	定格出力	kW	3.5	3.4
	押しのけ量	m ³ /h	13.1	11.8
電熱器<オイル>		W	-	
冷凍機油	種類		タフニーハーメチックオイル FVC56EA	
	初期充てん量	圧縮機 L	2.3	
	正規充てん量	その他 L	-	1.7
凝縮器	熱交換器形式	<注15>	オールミッドラフトチューブ式	
	送風機	電動機出力 W	200×1	
		ファン径 mm	φ550×1	
	風量	m ³ /min	108	
凝縮圧力調整装置			電子ファンコントロール	
受液器	内容量	L	8	
容量制御			インバータ方式<0-35~100%>	インバータ方式<0-38~100%>
始動方式			インバータ始動	
高圧カット防止機能			有	
保護装置	圧力開閉器<高圧・低圧>		有<高圧: 機械式、低圧: デジタル式>	
	過電流保護		有<22A設定>	
	温度開閉器<吐出>		-	
	温度開閉器<圧縮機インナーモ>		-	
	ヒューズ	制御回路用	250V 3.15A×2、6A×2、6.3A×2	
		凝縮器送風機用	250V 6.3A	
	逆相防止器		-	
	吐出温(油温)検出保護		有	
可溶栓		-		
内蔵品			圧力計<高圧>、サクションキュムレータ<5L>、油分離器、ドライヤ、サイトグラス	
付属部品	予備ヒューズ		-	
	その他		応急運転用コネクタ	
外装色			モデル 5Y 8/1 近似色	
外形寸法<高さ×幅×奥行>		mm	1250×1150×420	
質量		kg	135	
製品質量		kg	127	
配管寸法<注3>	吸入配管	<注7> mm	φ19.05S	
	液配管	<注8> mm	φ9.52S	
	ホットガス配管	mm	-	
配管長	<注9, 10> m		最大80m以下	最大80m以下
運転音	<注4> dB(A)		62.5 (51.0)	62.5 (50.5)

- 注 1. 測定条件は、次のとおりです。
 周囲温度: 32°C、蒸発温度: -10°C、吸入ガス温度: 18°C
 インバータ圧縮機運転周波数: 冷媒R463A-J で使用の場合 83Hz、冷媒R410Aで使用の場合 78Hz
 ※ファンコントロール設定: 目標凝縮温度=外気温度+5°C、液管断熱有りモード運転時
 ※JRA 4019-2020適合
 ※工場出荷時設定は液管断熱有りモードとなります。液管断熱有りモードでご使用の際は、液配管に断熱材(20mm以上)を施してください。
 ※R463A-Jの場合、蒸発温度は、ある圧力における蒸発器入口温度と露点温度の平均値により求めた温度を指します。
2. 最大電流、開閉器容量などは「電気工事」の項を確認してください。
 3. 配管寸法欄 記号F: フレ接続、記号S: ろう付接続
 4. 運転音の測定条件は次のとおりです。
 周囲温度: 32°C、蒸発温度: -10°C、インバータ圧縮機運転周波数: 冷媒R463A-J で使用の場合 83Hz、冷媒R410Aで使用の場合 78Hz
 ファンコントロール設定: 目標凝縮温度=外気温度+5°C
 測定場所: 無音室相当でユニット前面より距離1m、高さ1m
 カブ内はインバータ圧縮機運転周波数: 冷媒 R463A-J で使用の場合 83Hz、冷媒 R410Aで使用の場合 78Hz
 ファンコントロール設定: 目標凝縮温度=外気温度+20°C の場合の値を示します。
5. 最大周波数は目標蒸発温度設定値によって異なります。詳細は据付工事説明書、技術マニュアルなどをご確認ください。
 6. 周囲温度、吸入圧力飽和温度がともに高い場合は能力が低下しますので外気温度別能力表をご確認ください。
 7. 現地の吸入配管径、配管長により能力が変化しますので配管長別能力表をご確認ください。
 8. 現地の配管寸法、配管長、各ユニット間の高低差については、配管制約表、据付工事説明書、技術マニュアルなどをご確認ください。
 ※液管断熱有りモードと無しモードは制御設定とストップバルブ<リブレス>の閉閉によって切替可能です。
 詳細は据付工事説明書、技術マニュアルなどをご確認ください。
 9. リブレス(既設配管、冷却器再利用)を実施する場合の配管長は、「リブレス」の項を確認してください。
 10. サービス時の冷媒全回収には追加受液器が必要な場合があります。詳細は据付工事説明書、技術マニュアルなどをご確認ください。

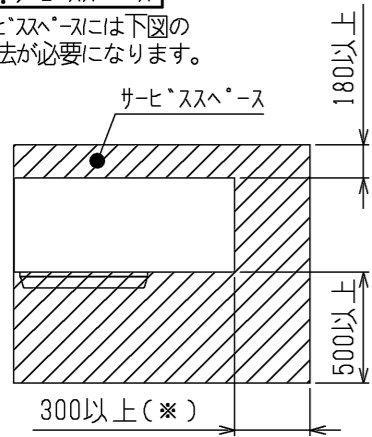
三菱電機株式会社

項目		単位	ECOV-D30WA1 (-BS・-BSG) <4HP>		
電気工事	電線の太さ <注11>	mm ² <m>	5.5<17>	5.5<19>	
	最大電流	A	21.3	20.0	
	過電流保護器	A	50		
	開閉器容量	A	60		
	制御回路配線太さ	mm ²	2		
	接地線太さ(銅)	mm ²	3.5		
	進相コンデンサ(圧縮機)	容量	μF	取付不可	
			kVA	取付不可	
		電線太さ	mm ²	取付不可	
再利用対象 <注13>		既設配管・冷却器			
リブレース	対応可能配管長 <注8, 10>	液管	m	最大80m以下	最大80m以下
		ガス管	m	最大80m以下	最大80m以下
	対応可能な冷却器	ユニットケースの場合		1系統に接続されている全冷却器 ※冷却器の再利用可否は各メーカーへ問い合わせください。 なお、再利用時には膨張弁と電磁弁をR410A, R463A-J対応品へ交換してください。	
		ショーケースの場合			
異物除去方法 <注14>		フラッシング運転(リブレース時不要)			
対応可能な冷凍機油		鉱油(SUNISO 3GS(D), パーレルフリース 32SAM)、MEL32(R)			

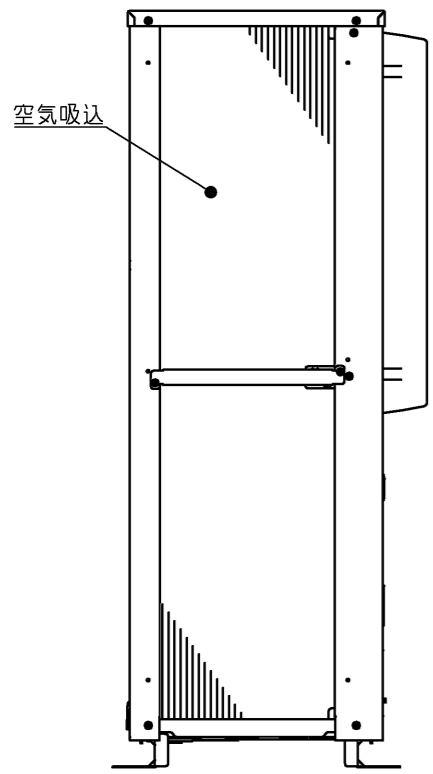
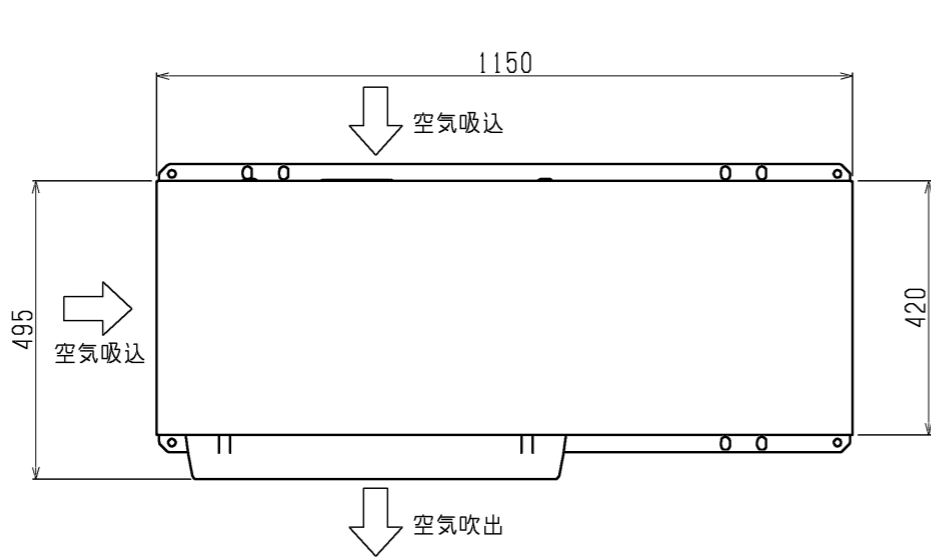
- 注 11. 電線の太さ欄< >内の数字は、電圧降下2Vのときの最大こう長を示します。
12. 電源には必ず漏電遮断器を取付けてください。
漏電遮断器の選定は以下を目安に選定してください。
※なお、漏電電流は配線長、配線経路、また周囲に高周波を発生する設備の有無などにより異なります。
詳細は、各漏電遮断器メーカー窓口にお問い合わせください。
- ユニット呼称出力 / 設定値
 2.2kW以下 / 感度電流15mA 0.1s
 2.2kWを超え、5.5kW以下 / 感度電流30mA 0.1s
 5.5kWを超え、16.5kW以下 / 感度電流100mA 0.1s
 16.5kWを超え、33.5kW以下 / 感度電流100~200mA 0.1s
- インバータ圧縮機搭載ユニットの場合、漏電遮断器は必ず『高調波対応形』を選定してください。
13. 既設配管は現地で施工されている吸入配管、液配管を示します。
14. リブレース作業のはじめに各冷却器の膨張弁の感温筒を外してR22機などの既設ユニットにて5分間程度運転させる作業(フラッシング)を実施してください。既設ユニットが故障などでフラッシングできない場合はR410A, R463A-J機を据付け、冷却運転24時間後に油交換(1回:1.7L)を実施してください。
- その他、作業前-詳細につきましては据付工事説明書、技術マニュアルなどをご確認ください。
15. オール熱交換器は散水による付着物で腐食するおそれがありますので、散水しないでください。
16. 製品仕様は改良などのため、予告なしに変更する場合があります。

1. サビスペース

サビスペースには下図の寸法が必要になります。

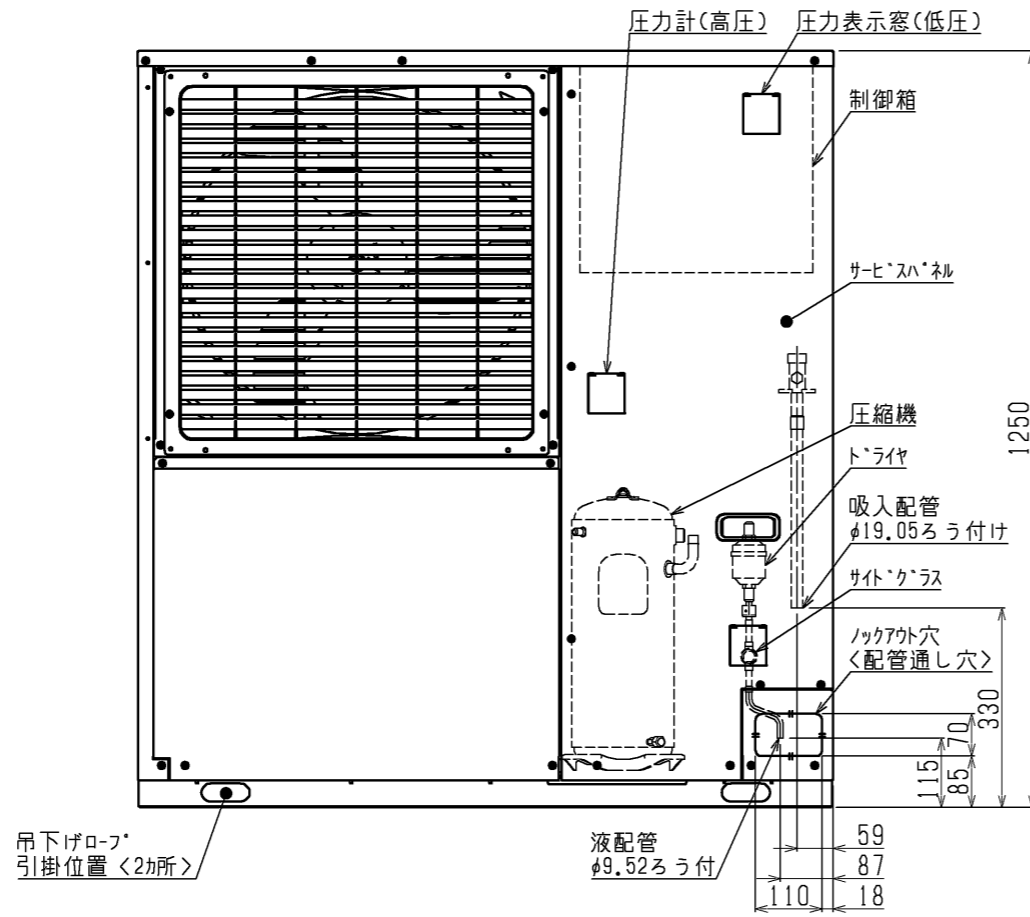
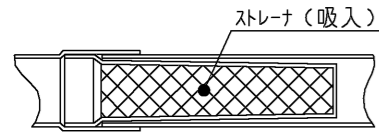


※配管・配線を右側面から取り出す場合、右側面側に300mm程度のスペースが必要です。

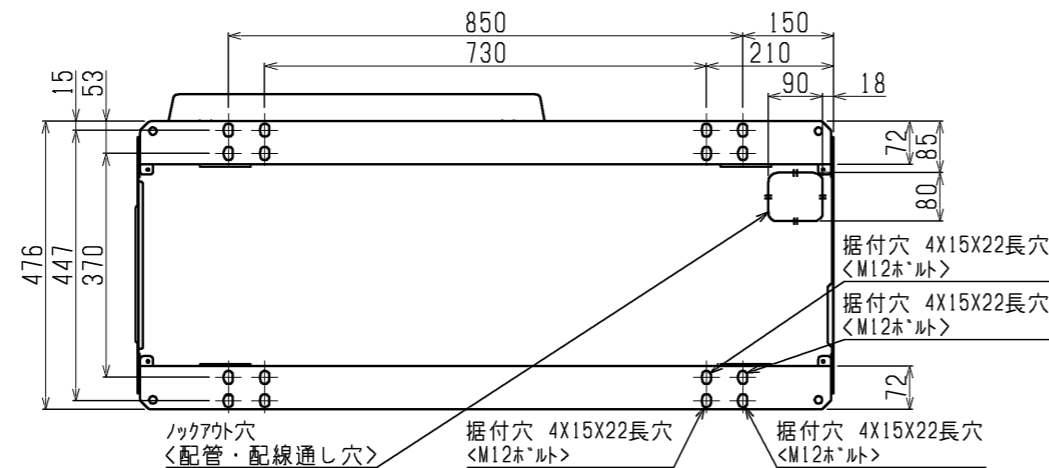


4. スレーナ位置

＜吸入スレーナ＞ A部詳細図

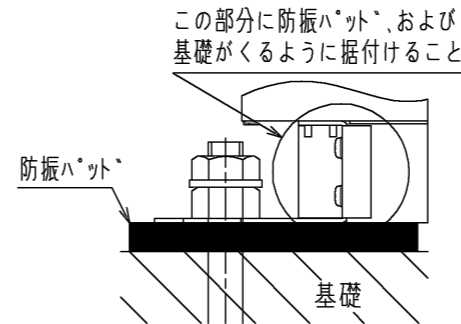


吊下げロープ
引掛位置 <2カ所>



2. 据付ボルト

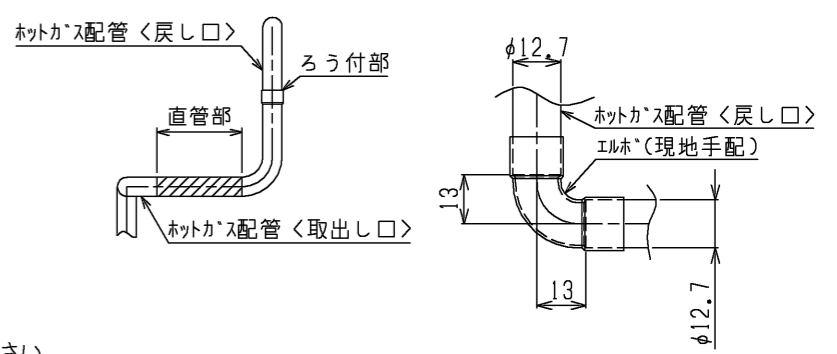
M12の据付ボルトでエレットの据付足を4所強固に固定してください。
(据付ボルト、座金、ナットは現地手配です。)



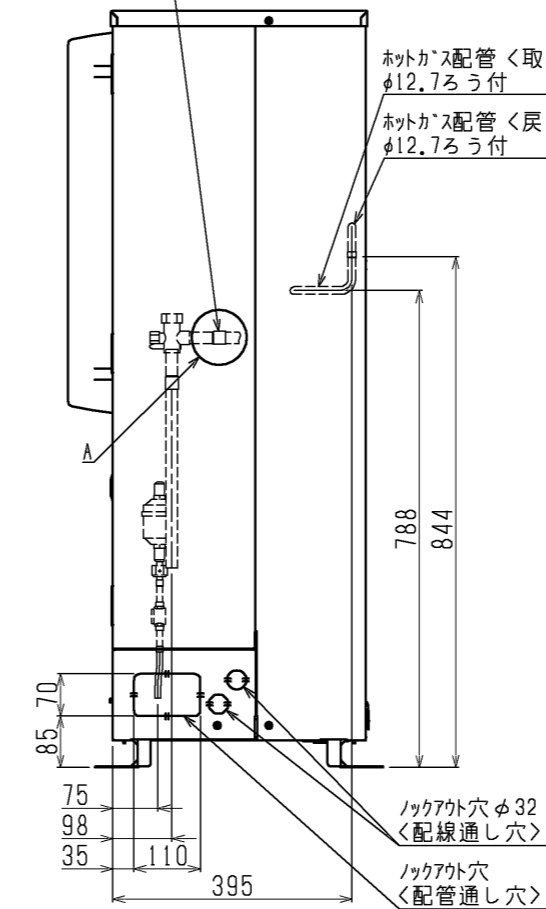
防振パットの大きさは、150×150以上としてください。
＜推奨品＞ フリテック製 IP-1003

3. ホットガス取出

ホットガス配管はろう付部で取外し、＜取出し口＞は直管部で切断、＜戻し口＞は下記のエルボを使用してください。
エレット外取出し後の配管径はφ19.05としてください。(レニュー現地手配)



スレーナ(吸入)



ノックアウト穴 φ37
<ホットガス>

ホットガス配管 <取出し口>
φ12.7ろう付

ホットガス配管 <戻し口>
φ12.7ろう付

ノックアウト穴 φ32
<配線通し穴>

ノックアウト穴
<配管通し穴>

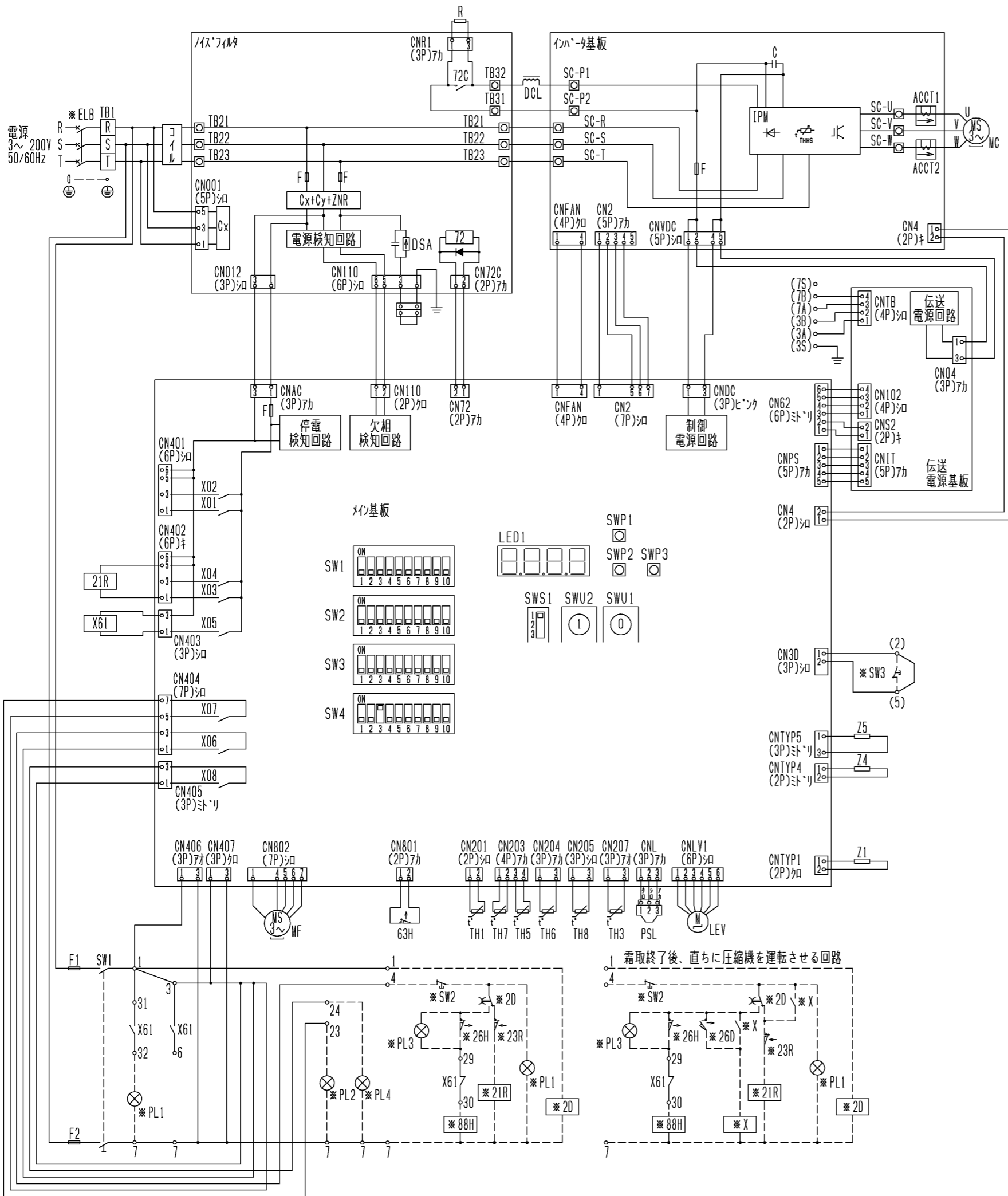
背面および左側面用のフィンガードは別売部品をご用意しております。

*製品の仕様は改良のため、予告なく変更することがあります。

本図面の所有権は三菱電機株式会社にある。

THIS DOCUMENT IS THE PROPERTY OF MITSUBISHI ELECTRIC CORPORATION.

 DIMENSIONS ARE IN MILLIMETERS 尺度 SCALE DO NOT SCALE	作成日付 ISSUED 2023-02-10	改定日付 REVISED	TITLE 一体空冷式インバータスクロール形 コンデンシングユニット 外形図 ECOV-D30WA1(-BS-BSG)
	三菱電機株式会社		DWG.NO. W KN94C1RQ
			REV. *
			PAGE 1/1



- 注1. ※印の機器は、現地手配となります。
 2. ---線は、現地配線となります。また、回路はホップ・タウ回路方式の場合を示します。
 3. 端子23-7、24-7、4-7の間に回路を接続する場合は、各回路に流れる電流がそれぞれ0.45Aを超えないようにしてください。
 4. 接点の矢印は、圧力・温度が上昇した時の接点動作方向を示します。
 5. SW2, PL1~3の現地手配機器は、別途リコンボックスとして別売しています。
 6. X61のb接点は、コンデンシングユニットと電熱器<霜取>の同時通電を防止するための回路です。複数個のクーラを個別に運転する場合は、端子7と88Hを接続してください。
 7. PL1は端子32-7の間に接続すると、圧縮機のON/OFFに連動して表示灯が点灯します。SW2の後に接続すると、圧縮機のON/OFFに関係なくスイッチ操作に連動して表示灯を点灯させることができます。
 8. 基板異常時の応急処置については、据付工事説明書を参照願います。
 9. X03, X05, X06, X07, X08は、メイン基板の出力接点を示し、動作は下表のとおりです。

X03, X05	圧縮機が運転時はON, 圧縮機が停止時はOFF
X06	ユニットが正常時(運転可能)時はON, ユニットが異常時(運転不可)時はOFF
X07	ユニットが異常時(運転不可)時はON, ユニットが正常時(運転可能)時はOFF
X08	フレアラム検知時はON, その他OFF, ただし工場出荷時、検知時もOFFのフレアラムあり。詳細は据付工事説明書を参照のこと。

10. メイン基板中央部のダイヤルスイッチ・ロータリスイッチ・スライドスイッチは出荷時設定を示しています。
 11. SW3を取付ける場合は、2-5間の配線は必ず取外してください。また、端子2-5間に接続するSW3は、最小接点容量11mVA以下のスイッチを使用してください。

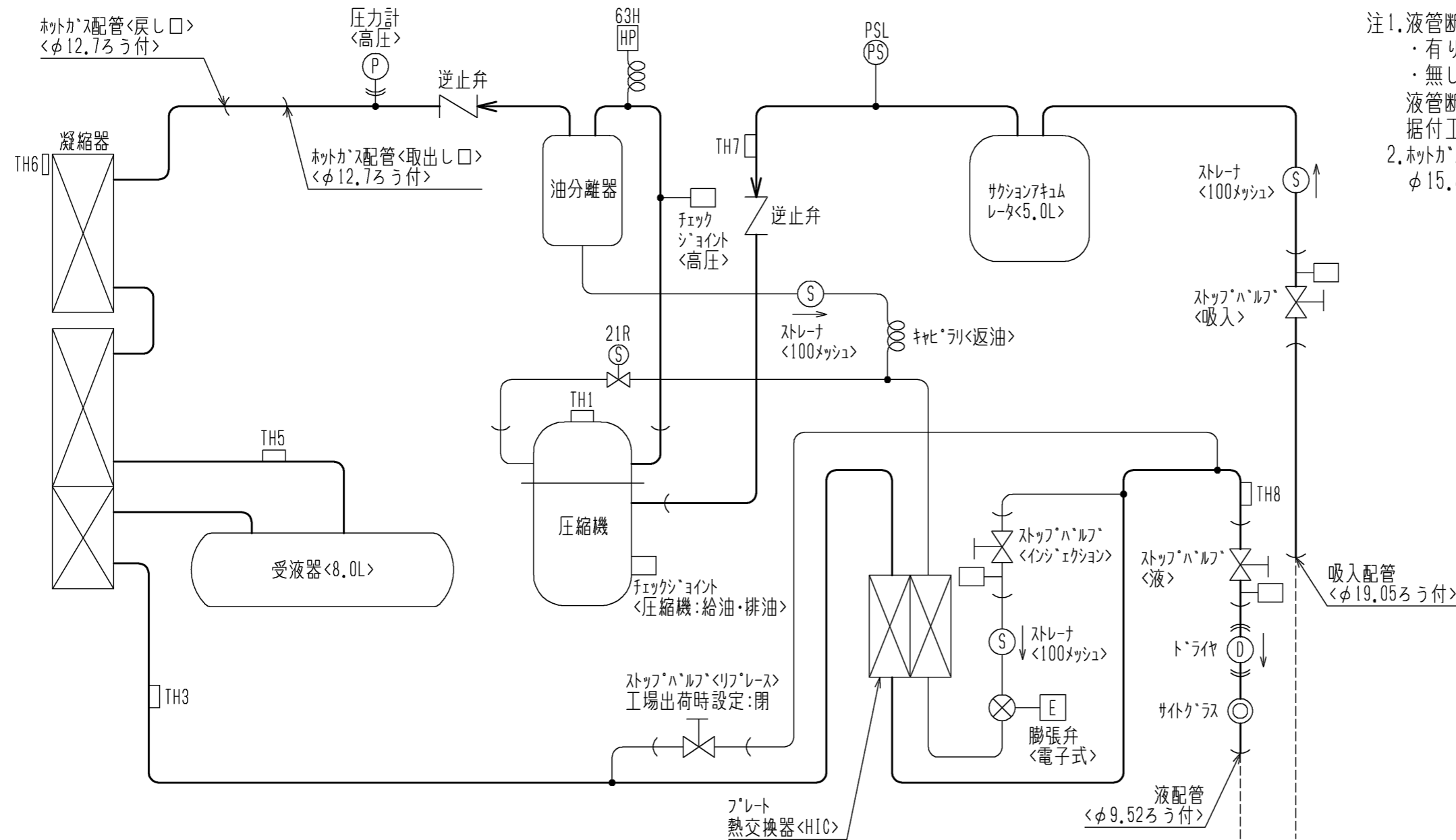
記号	名称	記号	名称
ACCT1	電流センサ	Z4	抵抗
ACCT2	電流センサ	Z5	抵抗
C	コンデンサ<電解>	SW1	スイッチ<運転-停止>
DCL	直流リアクトル	TH1	サーミスタ<吐出温度>
DSA	サーミアフソハー	TH3	サーミスタ<HIC入口温度>
F1	ヒューズ<制御回路: 6A>	TH5	サーミスタ<凝縮器出口温度>
F2	ヒューズ<制御回路: 6A>	TH6	サーミスタ<外気温度>
G	クラスト	TH7	サーミスタ<吸入管温度>
IPM	インテリジェントパワーモジュール	TH8	サーミスタ<HIC出口温度>
LEV	電子膨張弁<インジェクション>	X01~X08	補助継電器<メイン基板内>
MC	圧縮機用電動機	X61	補助継電器
MF	送風機用電動機	21R	電磁弁<中周インジェクション>
PSL	圧力センサ<低压>	63H	圧力開閉器<高压>
R	抵抗<突入電流防止>	72C	電磁接触器<インバータ主回路>
Z1	抵抗		

※ELB	漏電遮断器	※X	補助継電器
※PL1	表示灯<運転・停止>	※2D	タイムスイッチ<霜取>
※PL2	表示灯<異常・アカ>	※21R	電磁弁<液>
※PL3	表示灯<霜取・レンジ>	※23R	温度調節器<庫内>
※PL4	表示灯<フレアラム・アカ>	※26D	温度開閉器<霜取終了>
※SW2	スイッチ<運転-停止: ホップ・タウ>	※26H	温度開閉器<過熱防止>
※SW3	スイッチ<異常リセット>	※88H	電磁接触器<電熱器>

注. 製品の仕様は改良のため、予告なく変更する場合があります。
 本図面の所有権は三菱電機株式会社にある。
 THIS DOCUMENT IS THE PROPERTY OF MITSUBISHI ELECTRIC CORPORATION.

 DIMENSIONS ARE IN MILLIMETERS R 度 SCALE DO NOT SCALE	作成日付 ISSUED 2022-10-03	改定日付 REVISED (Blank)	TITLE 一体空冷式インバータスクロール形 コンデンシングユニット 電気回路図 ECOV-D30WA1 (BS・-BSG)
	三菱電機株式会社		DWG.NO. W KN94C1RX
		REV. *	PAGE 1/1

図中記号	機器名称	作動値
PSL	圧力センサ<低圧>	-----
TH1	サーミスタ<吐出温度>	-----
TH3	サーミスタ<HIC入口温度>	-----
TH5	サーミスタ<凝縮器出口温度>	-----
TH6	サーミスタ<外気温度>	-----
TH7	サーミスタ<吸入管温度>	-----
TH8	サーミスタ<HIC出口温度>	-----
21R	電磁弁<中間インジェクション>	通電時 OPEN
63H	圧力開閉器<高圧>	4.15MPa OFF, 3.25MPa ON



注1. 液管断熱

- ・有りモトの場合：ストップ・ハーフ<リフレス>・閉としてください。
 - ・無しモトの場合：ストップ・ハーフ<リフレス>・開としてください。
- 液管断熱有りモトと無しモトの制御切り替え方法は、据付工事説明書をご確認ください。
2. ホットガス配管については、エト外取出し後の配管径を、φ15.88 (レビューサ:現地手配)としてください。

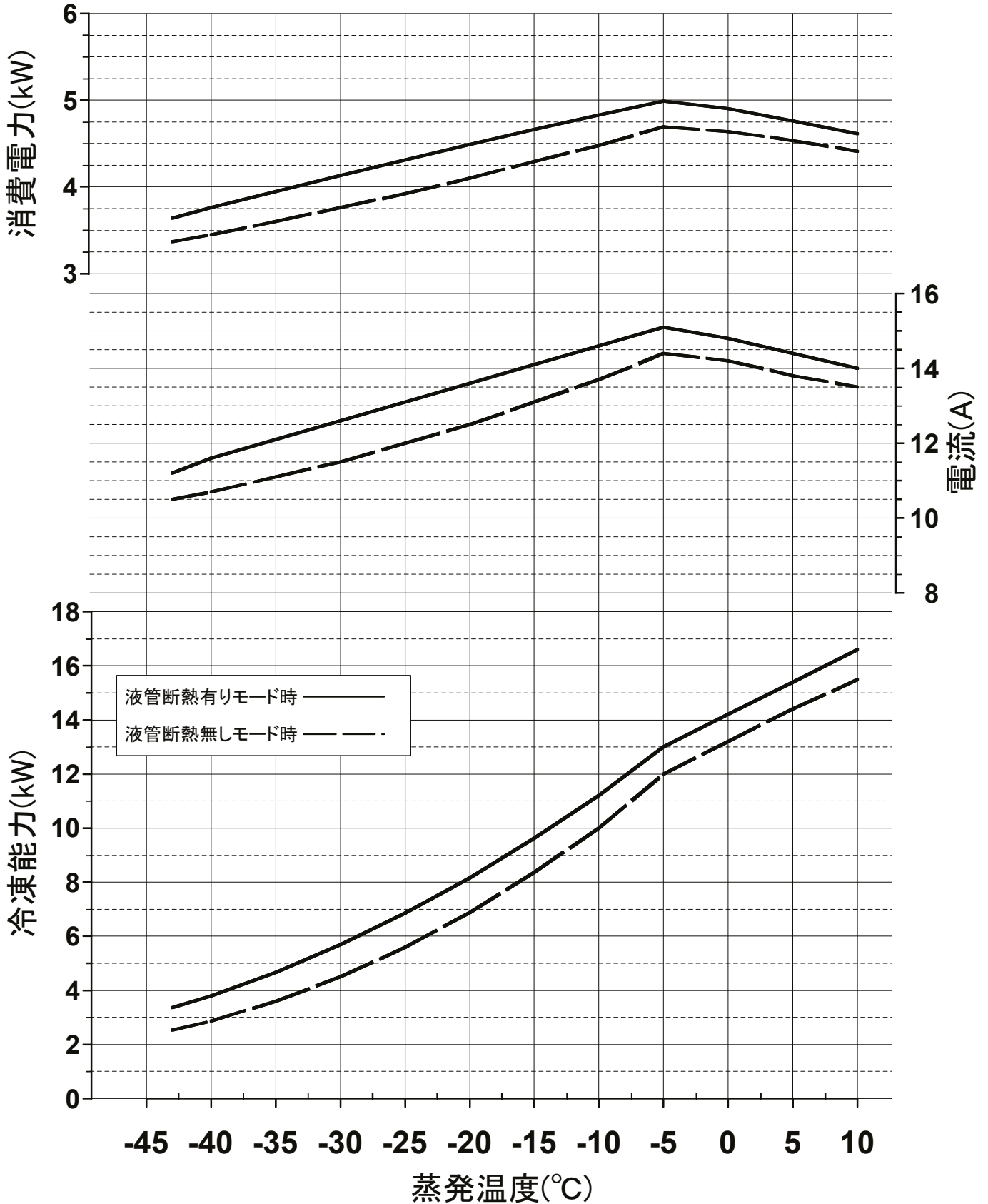
*製品の仕様は改良のため、予告なく変更する場合があります。
本図面の所有権は三菱電機株式会社にある。

THIS DOCUMENT IS THE PROPERTY OF MITSUBISHI ELECTRIC CORPORATION.

作成日付 ISSUED	改定日付 REVISED	TITLE
2022-10-03		一体空冷式インバータスクロール形 コンデンシングユニット 冷媒回路図 ECOV-D30WA1 (-BS-BSG)
尺度 SCALE DO NOT SCALE	三菱電機株式会社	
DWG.NO. W KN94C1S4	REV. *	PAGE 1/1

ECOVD30WA1(-BS・-BSG)能力線図

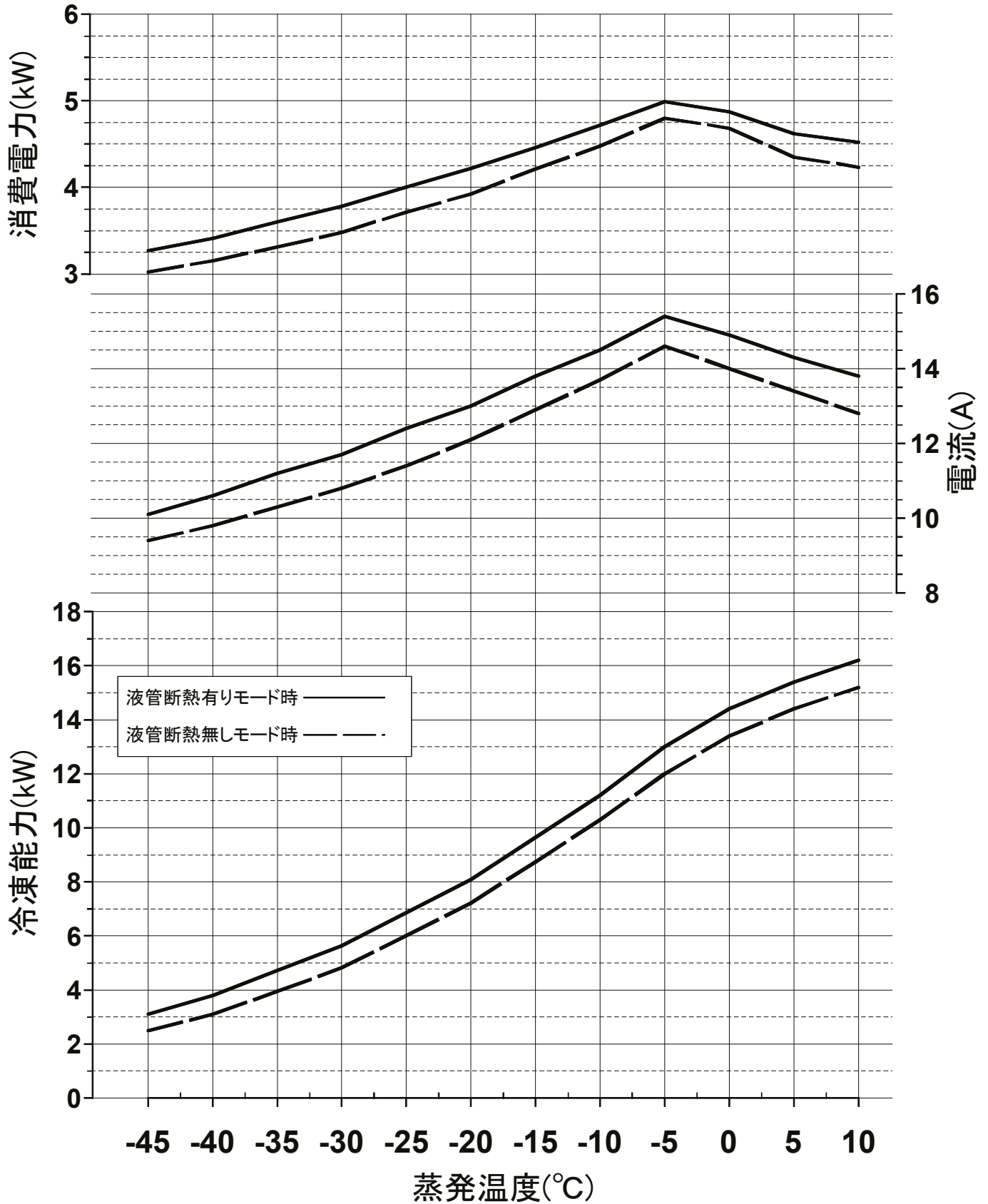
冷媒 R463A-J(オプテオン™XP41) 電源 三相200V 吸入ガス温度18℃ 周囲温度32℃
 サブクール : 蒸発温度-10℃ 6~20K(液管断熱有り) / 0~10K(液管断熱無し)
 蒸発温度-40℃ 21~35K(液管断熱有り) / 0~10K(液管断熱無し)



(注1) 目標蒸発温度設定により、最大周波数が変化します。
 (注2) 蒸発温度は、ある圧力における蒸発器入口温度と露点温度の平均値により求めた温度を指します。

ECOVD30WA1(-BS・-BSG)能力線図

冷媒 R410A 電源 三相200V 吸入ガス温度18°C 周囲温度32°C
 サブクール : 蒸発温度-10°C 10~20K(液管断熱有り) / 0~10K(液管断熱無し)
 蒸発温度-40°C 25~35K(液管断熱有り) / 0~10K(液管断熱無し)



(注1) 目標蒸発温度設定により、最大周波数が変化します。

項目		形名	UCH-D5VNA (-BKN)
取付方法			天井吊下げ
外装ケース			アルミニウム (表面一部エポキシ加工)
使用温度		°C	+3~+22
冷媒			R410A、R463A-J (現地チャージ)
電源			三相 200V 60Hz
冷却能力 <注1>	R410A	TD7K	5.53
		TD10K	7.90
		TD13K	10.3
	R463A-J	TD7K	5.11
		TD10K	7.30
		TD13K	9.49
冷却器	外表面伝熱面積		m ² 23.6
	フィンピッチ		mm 4.0
	内容積		L 4.6
送風機	電動機出力		kW 0.06×2
	入力		W 220
	ファン径		mm φ320×2
風量		m ³ /min	62
冷風到達距離 (0.5m/s)		m	12.0
電気特性	運転	消費電力	kW 0.220
		運転電流	A 0.730
	霜取	消費電力	kW 0.220
		運転電流	A 0.730
霜取方式			ワザイクル
ヒータ容量	冷却器		kW -
	ドレンパン		kW -
	ファンカバー		kW -
	端子台		W 7
	液管		W -
配管寸法 <注2>	冷却器入口		mm φ9.52S
	冷却器出口		mm φ22.22S
	外部均圧管		mm φ6.35S
	排水管		mm φ34 (R1ねじ加工)
内蔵品		電磁弁・膨張弁	SRE-ES30GMD
付属部品			オイルラップ、ドレン排水ホース、ホースバンド
外形寸法<高さ×幅×奥行>		mm	463×1123×469
質量	荷造質量		kg 38
	製品質量		kg 32
騒音<注3>		dB (A)	57.5

注1. 冷却能力 (負荷となる送風機の入力を含む) の条件は次のとおりです。

R410A時: 過熱度 4K、無着霜状態

R463A-J時: UC出口温度-蒸発温度=4K、無着霜状態

TDはユニットクーラ入口空気温度と蒸発温度の差を示します。(TD=ユニットクーラ入口空気温度-蒸発温度)

R463A-J時の蒸発温度は蒸発器入口温度と低圧飽和ガス温度の平均値にて算出しています。

2. 配管寸法欄 記号F: フレア接続, 記号S: 叩付接続

3. 騒音値の測定条件は次のとおりです。

測定場所: 無響音室相当でユニット前面中心より正面1m、下方向1m

4. 製品仕様は改良などのため、予告なしに変更する場合があります。

5. 運転電流は各相の最大値を示します。

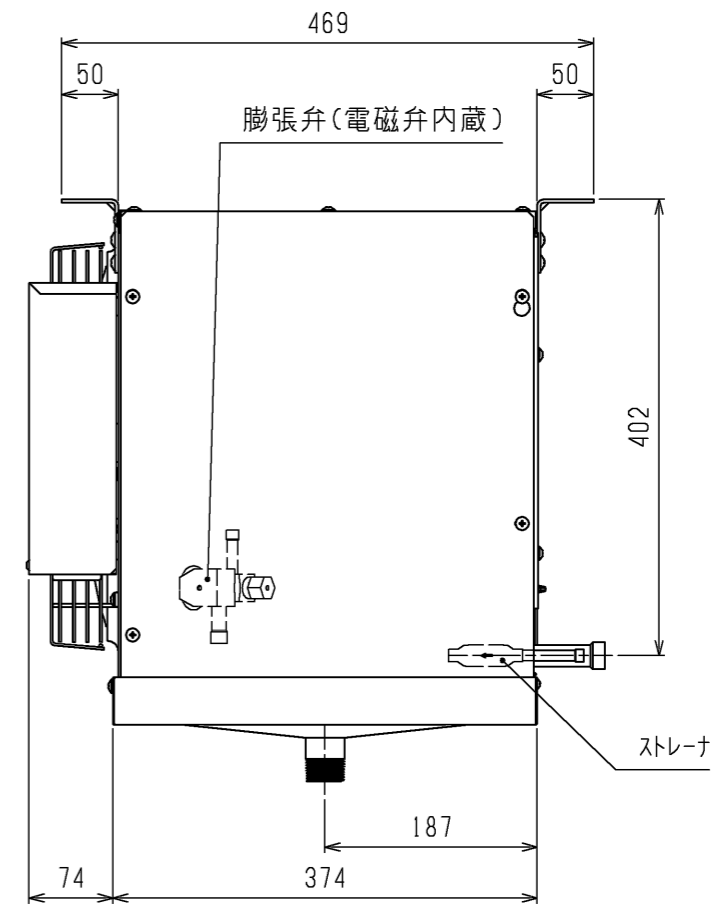
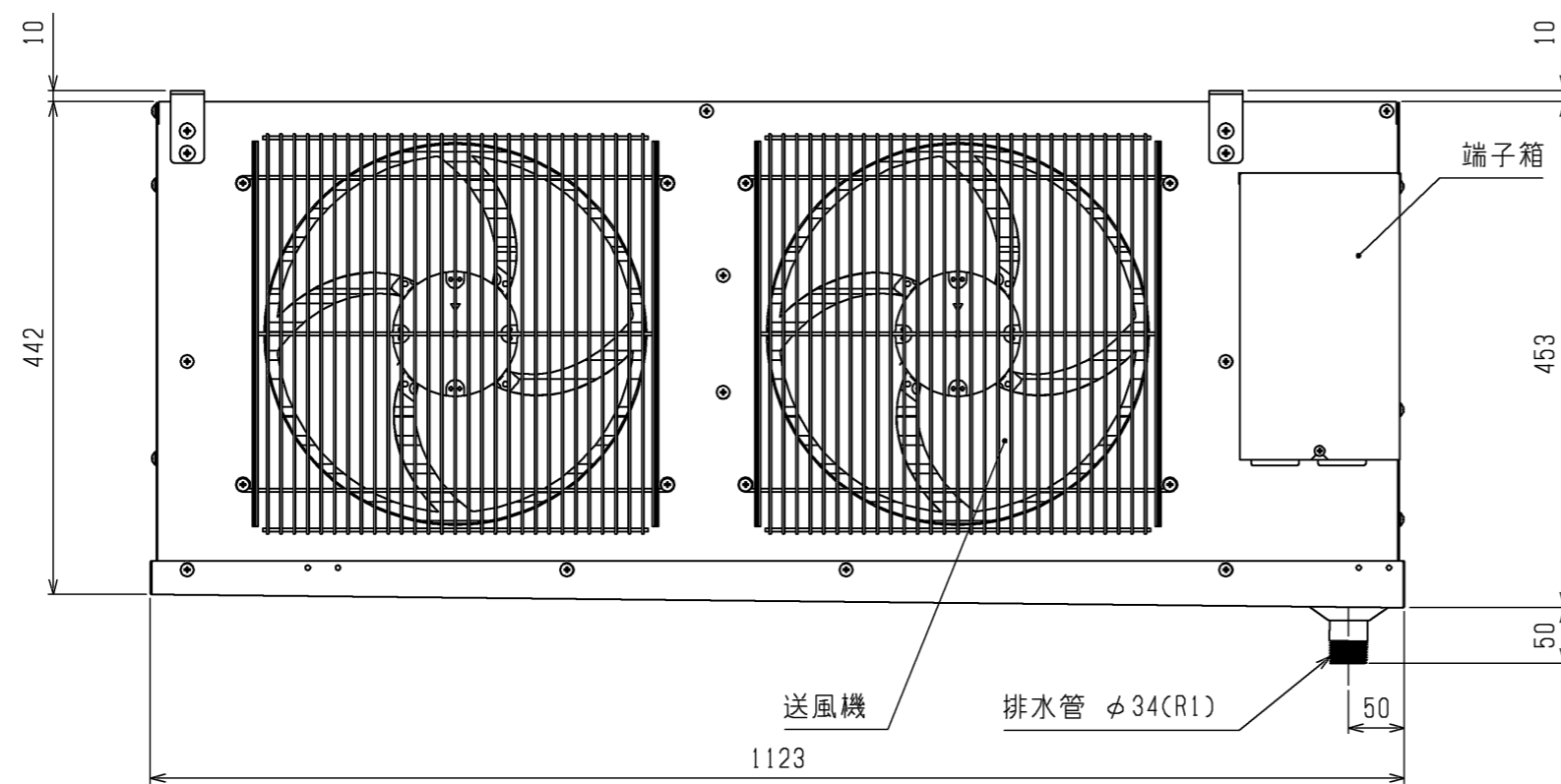
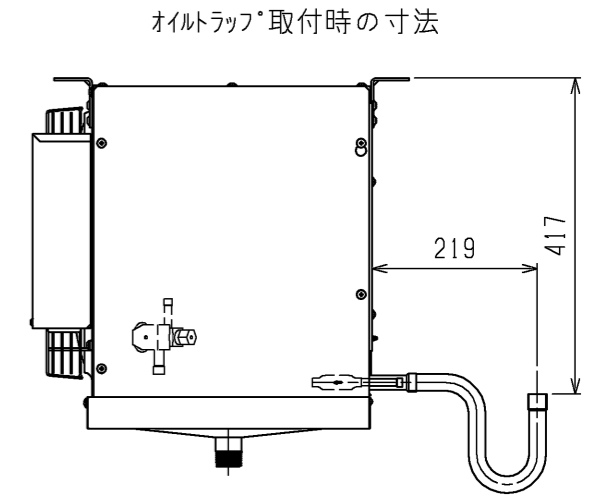
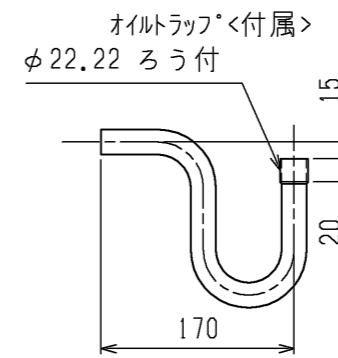
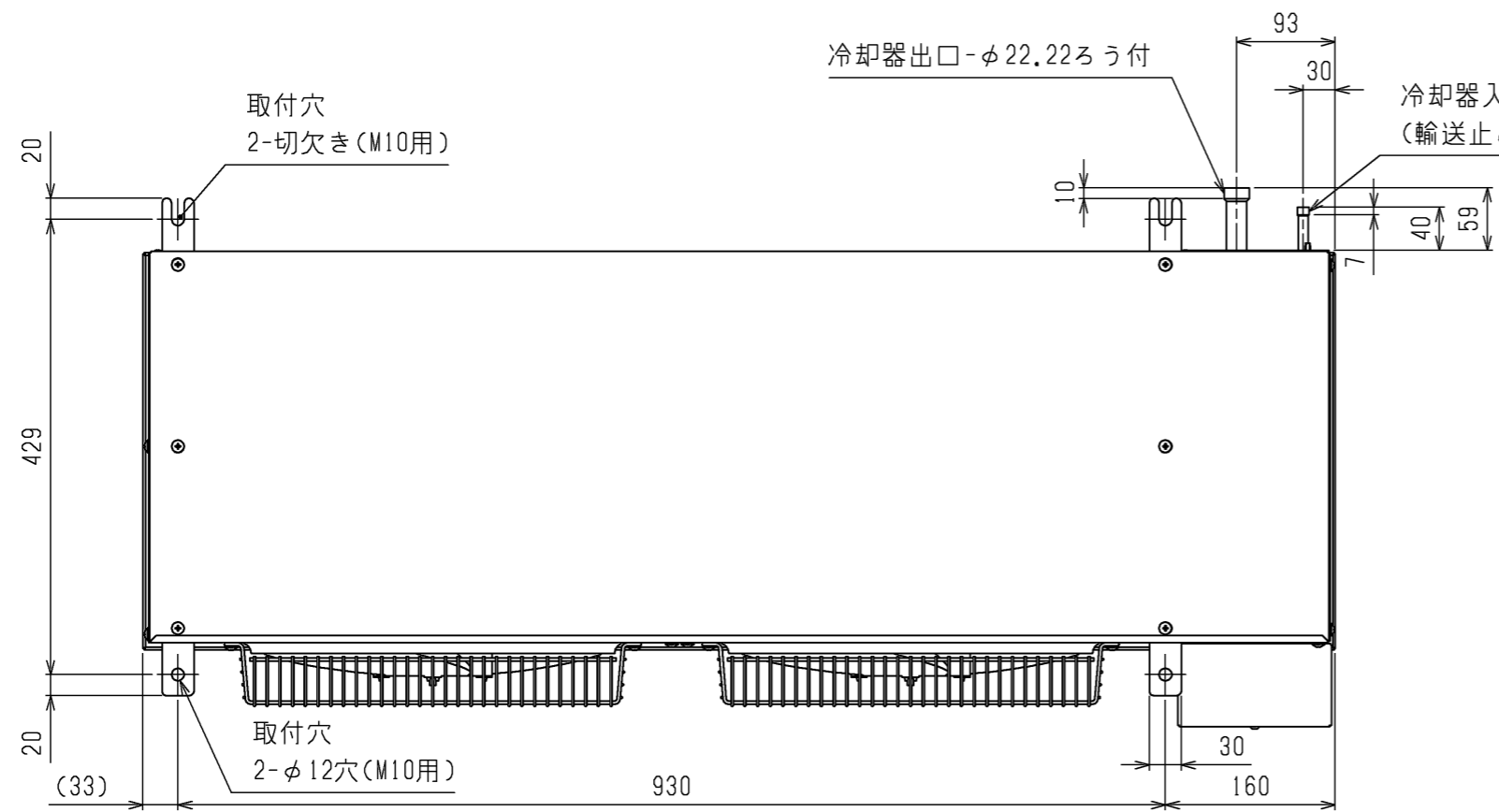
6. 同室複数台設置の場合、残霜の恐れがあるため庫内温度を5°C未満に設定しないで下さい。

7. 霜取設定 (霜取周期、霜取時間、水切り時間など) は、試運転後の実運用時の状況を確認の上、設定ください。

8. 庫内温度を制御するサーミスタは、使用温度範囲を逸脱しないよう、ユニットクーラの吸い込み口近傍に設置してください。

9. 冷媒毎に膨張弁開度設定が必要です。

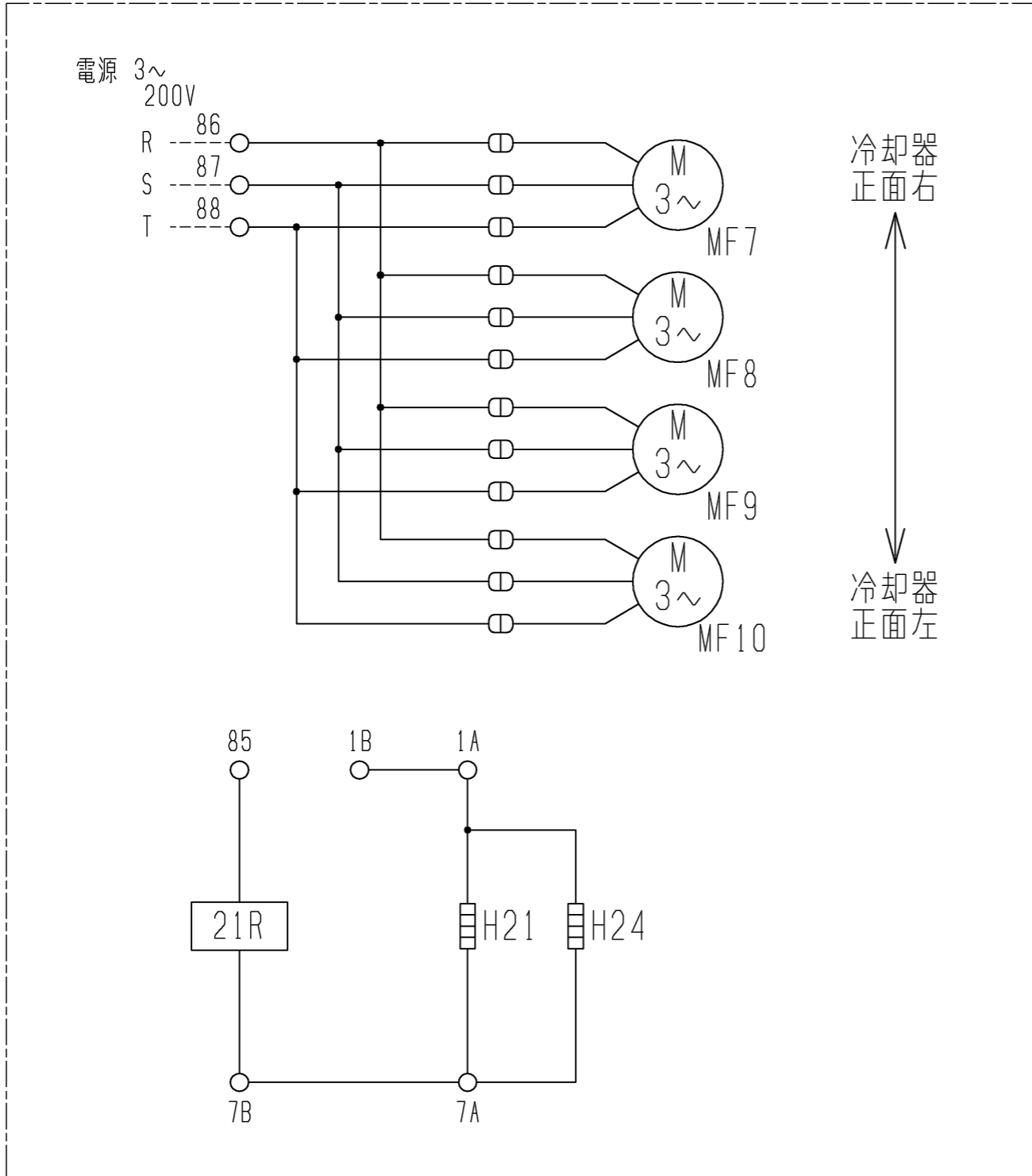
膨張弁はR410A冷媒用に調整しておりますので、R463A-J冷媒で使用の際は工事説明書に沿って調整下さい。



本図面の所有権は三菱電機株式会社にある。
THIS DOCUMENT IS THE PROPERTY OF MITSUBISHI ELECTRIC CORPORATION.

 DIMENSIONS ARE IN MILLIMETERS	作成日付 ISSUED	改定日付 REVISED	TITLE エアケラ 外形図 UCH(L)-D4・5VN(H)A (-BKN,-SUS-BKN)
	2019-01-25		
尺度 SCALE DO NOT SCALE	三菱電機株式会社		DWG.NO. W KA94C08N
			REV. PAGE 1/1

注. 製品の仕様は改良のため、予告なく変更する場合があります。



注1. -----線は現地配線となります。

記号	H21	H24	MF7	MF8	MF9	MF10	21R
名称	電熱器(端子台)	電熱器(液管ヒータ)	送風機用電動機	送風機用電動機	送風機用電動機	送風機用電動機	電磁弁
形名							
UCH-D3VNA (-BKN, -SUS-BKN)	○	-	○	-	-	-	○
UCH-D4VNA (-BKN, -SUS-BKN)	○	-	○	○	-	-	○
UCH-D5VNA (-BKN, -SUS-BKN)	○	-	○	○	-	-	○
UCH-D6VNA (-BKN, -SUS-BKN)	○	-	○	○	-	-	○
UCH-D8VNA (-BKN, -SUS-BKN)	○	-	○	○	-	-	○
UCH-D10VNA (-BKN, -SUS-BKN)	○	○	○	○	○	-	○
UCH-D15VNA (-BKN, -SUS-BKN)	○	○	○	○	○	○	○

注.製品の仕様は改良のため、予告なく変更する場合があります。

本図面の所有権は三菱電機株式会社にある。
THIS DOCUMENT IS THE PROPERTY OF MITSUBISHI ELECTRIC CORPORATION.

 DIMENSIONS ARE IN MILLIMETERS 尺度 SCALE DO NOT SCALE	作成日付 ISSUED	改定日付 REVISED	TITLE ユニットクーラ 電気回路図 UCH-D3・4・5・6・8・10・15VNA (-BKN, -SUS-BKN)
	2019-01-25		
三菱電機株式会社			DWG.NO. W KA94COAJ
			REV. PAGE 1/1

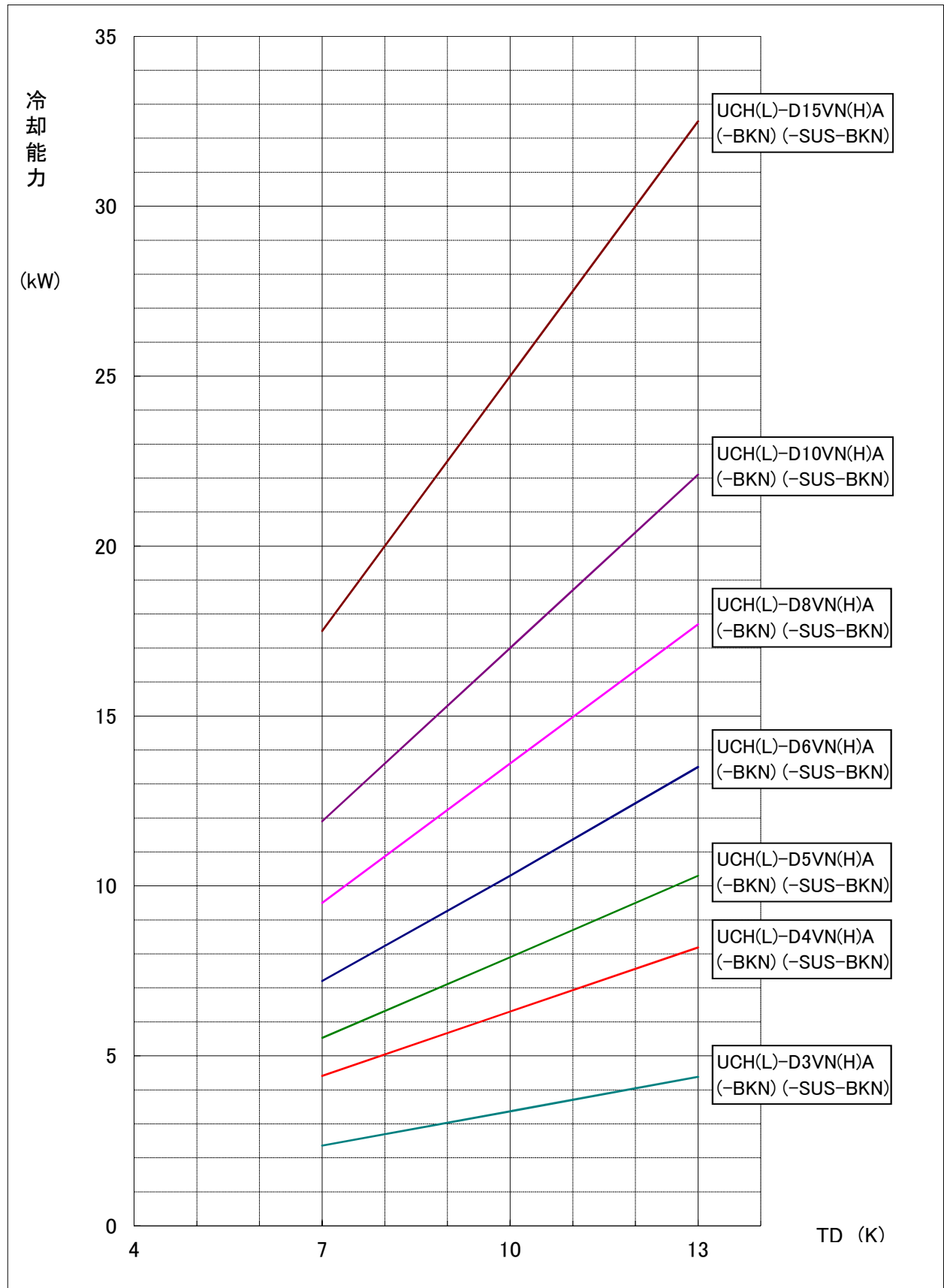
UCH(L)-D形ユニットクーラー冷却能力線図

電源 三相 200V 60Hz

冷媒 R410A

過熱度(ユニットクーラー出口温度-低圧飽和ガス温度) = 4K

注) 冷却能力は、負荷となる送風機の入力は差し引いておりません。



WAN69-5880A

UCH(L)-D形ユニットクーラー冷却能力線図

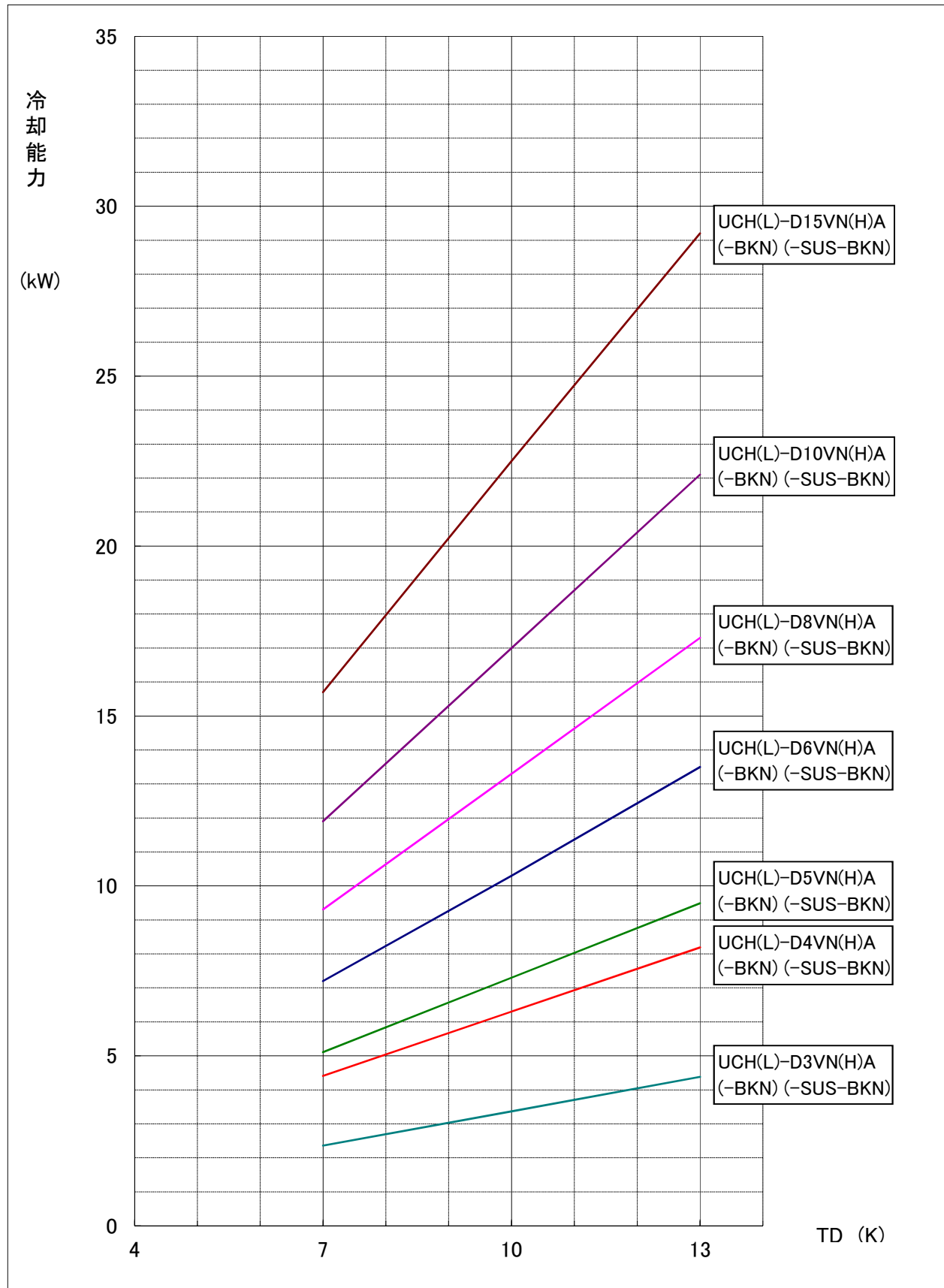
電源 三相 200V 60Hz

冷媒 R463A-J

ユニットクーラー出口温度-蒸発温度=4K

(蒸発温度=(蒸発器入口温度+低圧飽和ガス温度)/2)

注) 冷却能力は、負荷となる送風機の入力は差し引いておりません。



WAN69-5880A

項目		単位	RBH-P35NRB-Q
据付条件			屋内設置
		°C	周囲温度-10~+40(但し、凍結・結露なきこと)
電源			単相 200V 50/60Hz
外装色	接触器ボックス		マンセル5Y 8/1
	電子リモコン		マンセル4.48Y 7.92/0.66
霜取方式		—	オフサイクル
冷蔵庫内使用温度範囲		°C	+3~+22
表示灯			運転
スイッチ			運転/停止・緊急停止・手動霜取・霜取リセット・温度シフト・操作ロック
温度制御器	庫内温度制御方式		電子式
	庫内温度設定範囲	°C	+1~+24 <注4>
送風機用接触器<注3>	個数		有<1>
	接点最大電流(AC200~220V)	A	12.2<三相かご形、単相モータ AC3級>
霜取用タイマ			電子式 周期 0.5~99時間(0.5時間毎設定、運転積算時間) 時刻(1日最大12回まで)
付属部品			サーミスタ(庫内温度、リード線5m)・サーミスタ取付具一式・リモコンケーブル(2心5m) 電子リモコン(RB-4DG)
外形寸法 (電子リモコン)	高さ	mm	120
	幅	mm	130
	奥行	mm	28
外形寸法 (接触器ボックス)	高さ	mm	275
	幅	mm	512
	奥行	mm	117
製品質量<注1>		kg	6.0

注1. 電子リモコンと接触器ボックスの合計の値です。

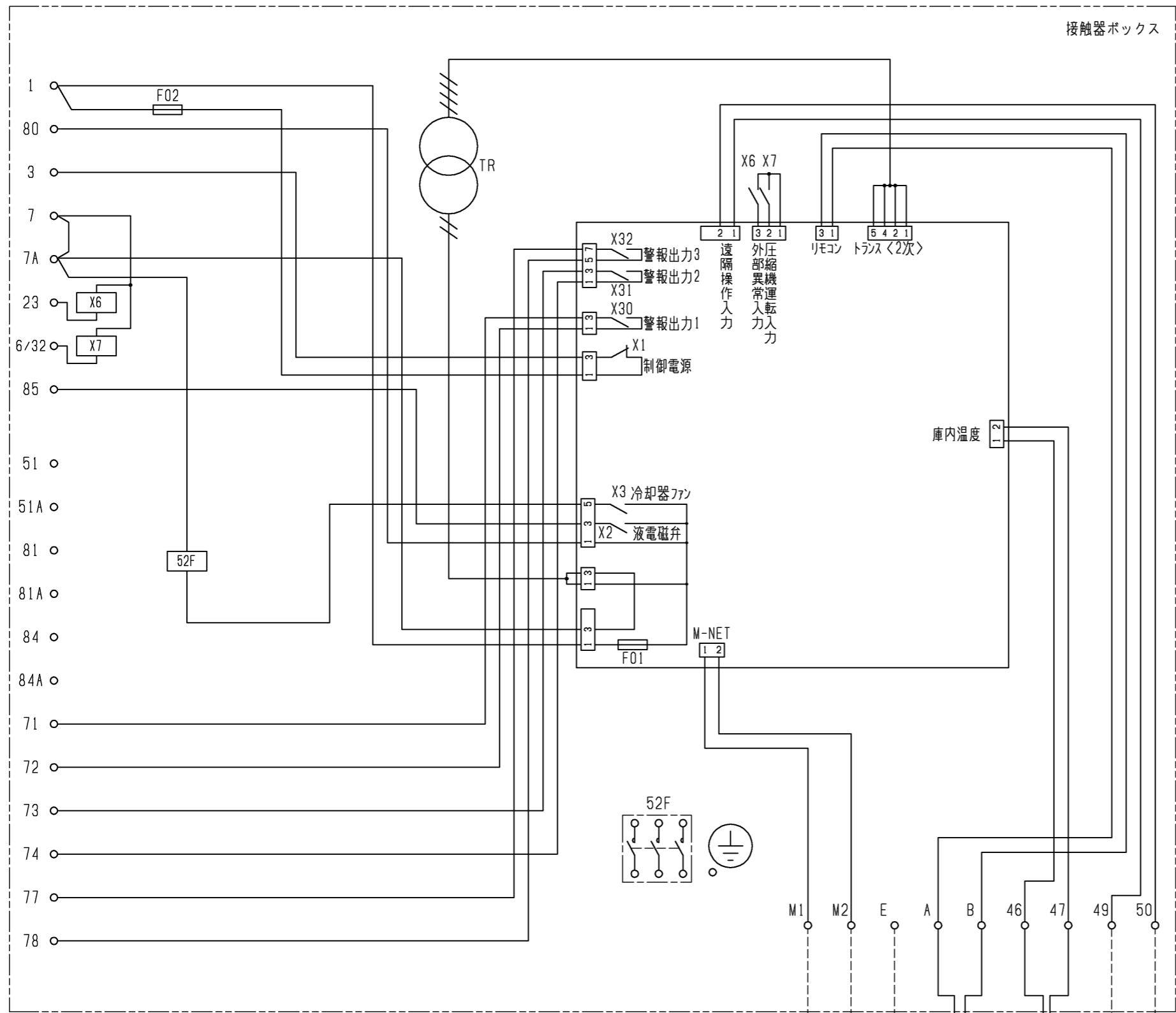
- 適合コンデンシングユニット、ユニットクーラとの配線は、現地接続となります。
- 接触器の最大電流が、記載値を超えない範囲で使用願います。
- 庫内温度設定範囲の上限値・下限値は、+1~+24°Cの間の任意の値に変更可能です。
- 製品仕様は改良などのため、予告なしに変更する場合があります。
- 霜取設定(霜取周期、霜取時間、水切り時間など)は、試運転後の実運用時の状況を確認の上、設定ください。
- 庫内温度サーミスタは据付工事説明書をご参考の上、ユニットクーラ吸い込み口近傍に設置してください。



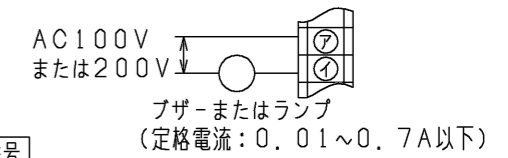
	RBH-P(C)35NRB-Q	RBS-P(C)20HRB-Q	RBS-P(C)202HRB-Q
52F	有	有	有
88H1	無	有	有
88H2	無	無	有

- 注1. 製品固定は落下防止のため、必ず4点で実施してください。
- 注2. ノックアウト取り外し時は、内部配線に気をつけて実施ください。
- 注3. 電磁接触器、端子台に接続する配線に、張力がかからないように電線管の使用をお願いします。
- 注4. 取付方向は、コ`ムフ`ツシュが下になるように取付けてください。
- 注5. 製品の仕様は改良のため、予告なく変更する場合があります。

	作成日付 ISSUED	改定日付 REVISED	TITLE クオリティコントローラ外形図 RBH-P(C) 35NRB-Q RBS-P(C) 20HRB-Q RBS-P(C) 202HRB-Q
DIM. mm	15-07-02		
SCALE NTS	三菱電機株式会社		DRW.NO. W KA94T061
		REV.	PAGE 1/1



注1. 主回路配線・制御回路配線に沿わせないでください。
 注2. 異常・警報信号を外部に取出す場合は、下図のように配線してください。
 なお、出力内容は基板設定により変更可能です。
 詳細は据付工事説明書を参照してください。



端子番号	名称	出荷時設定
7 1	警報出力1	外部(コンデンシングユニット)異常
73 74	警報出力2	高温異常
77 78	警報出力3	50℃高温異常

3. 中継基板の設定を変更することにより、外部入力接点による制御が可能です。
 (詳細は据付工事説明書を参照してください。)
 外部入力接点は、微小電流用の無電圧接点としてください。
 接点定格 DC15V 0.1A以上
 最小適用負荷 1mA以下
4. M-NET伝送線には、2心シールド線(CVVS・CPEVS・MVVS)1.25mm²をご使用になり、シールドアースをとってください。

記号説明

記号	名称	記号	名称
F01	ヒューズ<基板:6A>	X3	中継基板内補助継電器<冷却器ファン>
F02	ヒューズ<制御回路:5A>	X6・X7	補助継電器
TH1	サーミスタ<庫内温度>	X30	中継基板内補助継電器<警報出力1:外部異常>注2
TR	トランス	X31	中継基板内補助継電器<警報出力2:高温>注2
X1	中継基板内補助継電器<制御電源>	X32	中継基板内補助継電器<警報出力3:50℃高温>注2
X2	中継基板内補助継電器<液電磁弁>	52F	電磁接触器<送風機>

注1・4 M-NET
 注1 リモコン
 注1 TH1
 外部入力接点(現地手配) 注3

注.製品の仕様は改良などのため、予告なく変更する場合があります。

	作成日付 ISSUED	改定日付 REVISED	TITLE クオリティコントローラ RBH-P(C) 35NRB-Q 電気回路図		
	DIM. mm	15-07-03			
SCALE NTS	三菱電機株式会社		DRW.NO. W KA94T064	REV.	PAGE 1/1



操作パネル開放状態



注.製品の仕様は改良などのため、予告なく変更する場合があります。

	作成日付 ISSUED	改定日付 REVISED	TITLE リモコン外形図 RB-4DG		
	DIM. mm	15-07-02			
SCALE NTS	三菱電機株式会社		DRW.NO. W KA94T060	REV.	PAGE 1/1