

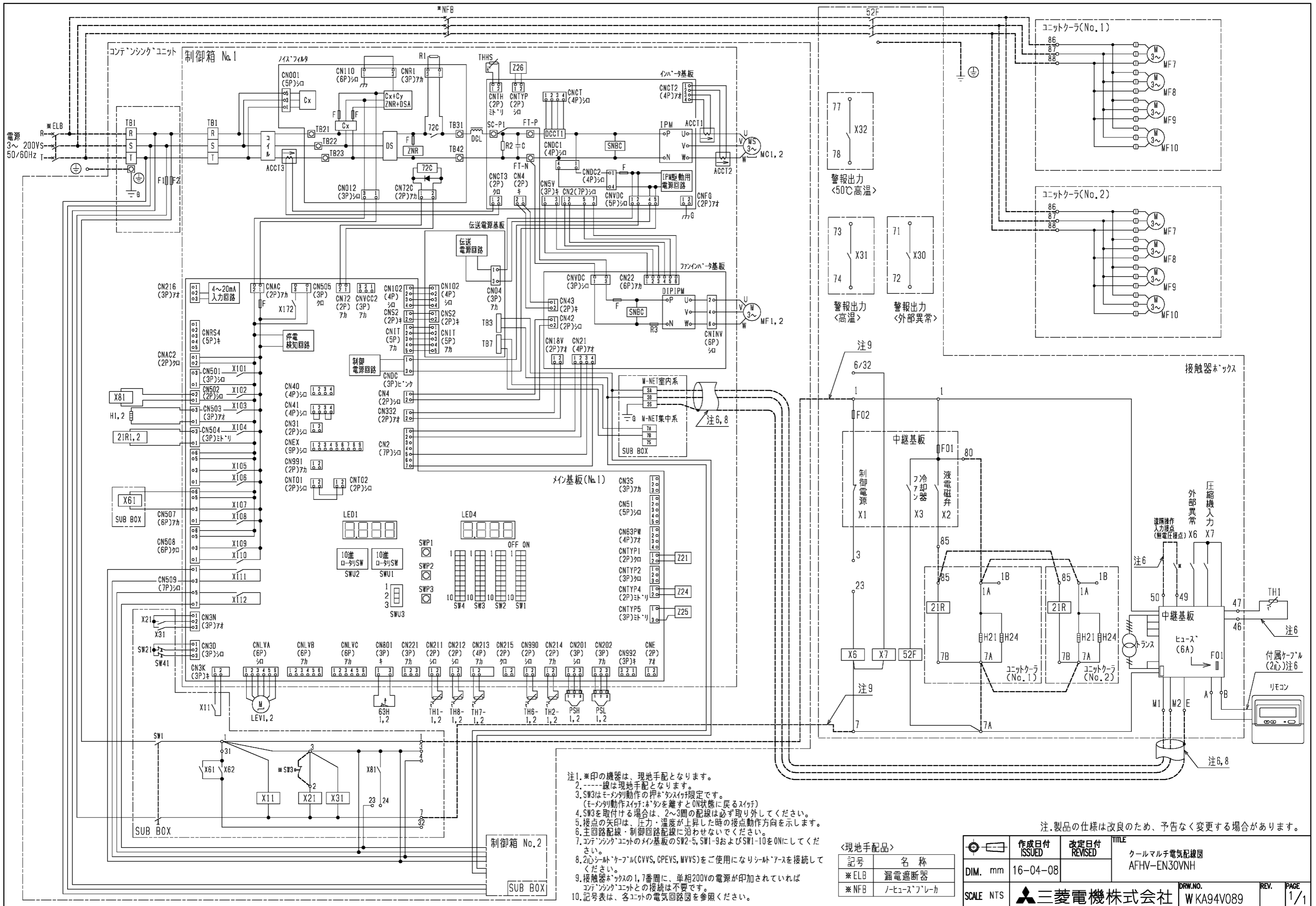
項目		形名	AFHV-EN30VNH	
使用範囲	外気温度	°C	-5~+43	
	庫内温度	°C	+3~+15	
電源			三相 200V 50Hz	
冷媒			R410A	
冷却能力<注1, 2>	現地液管断熱有り	kW	63.8	
	現地液管断熱無し		61.8	
電気特性	運転	消費電力 <注1, 3>	kW	33.7
		運転電流 <注1, 3>	A	114.2
		始動電流	A	46.8
	霜取	消費電力 <注1, 3>	kW	1.65
		運転電流 <注1, 3>	A	7.45
		形名		ECOV-EN225MC1
コンデ ンシング グ	据付条件		屋外設置	
	定格出力	kW	22.5	
	法定冷凍トン	トン	11.7	
	配管 寸法	ガス入口配管	mm	φ44.45S
		液出口配管	mm	φ19.05S
	製品質量	kg	505	
ユニ ットク ーラ	形名 × 台数		UCH-N15VNB × 2	
	据付条件		天井吊下げ	
	送風機出力	kW	0.8 × 2	
	冷却器	外表面伝熱面積	m ²	67.6 × 2
		フィンピッチ	mm	4.0
		内容積	L	15.8 × 2
	霜取方式		オフサイクル	
	配管 寸法	液入口配管	mm	φ15.88S × 2
		ガス出口配管	mm	φ34.92S × 2
	製品質量	kg	93 × 2	
コントローラ	形名		RBH-N35NRB-HQ	

注1. 測定条件は次の通りです。

標準条件, 外気温度: 32°C, 庫内温度: 5°C, 冷媒配管長さ: 5m, 無着霜状態

冷却能力は、送風機の庫内負荷を差引いた値です。

- コンデンスグユニットは工場出荷時設定では現地液管断熱有りモードとなっています。現地液管断熱有りモードでご使用の際は、液配管に断熱材(20mm以上)を施してください。現地液管断熱有りモードと無しモードの切り替え方法はコンデンスグユニットの工事説明書をご確認ください。
- 電気特性は現地液管断熱有りモードの値を示しています。
- 配管寸法欄 記号F: フラ接続、記号S: 吻付接続を示します。
- コンデンスグユニットは耐塩害仕様(BS)を含みます。
- ユニットクーラは防食仕様(BKN)を含みます。
- 運転電流は各相の最大値を示します。
- 製品仕様は改良等の為、予告なしに変更する場合があります。



- 注1. *印の機器は、現地手配となります。
 2. ---線は現地手配となります。
 3. SW3はモータ駆動の押ボタンに限定です。
 (モータ駆動スイッチボタンを離すとON状態に戻るスイッチ)
 4. SW3を取付ける場合は、2~3間の配線は必ず取り外してください。
 5. 接点の矢印は、圧力・温度が上昇した時の接点動作方向を示します。
 6. 主回路配線・制御回路配線に沿わせないでください。
 7. コントロールユニットのメイン基板のSW2-5, SW1-9およびSW1-10をONにしてください。
 8. 2心シールドケーブル(CVVS, CPEVS, MVVS)をご使用になりシールドアースを接続してください。
 9. 接触器ボックスの1, 7番間に、単相200Vの電源が印加されていればコントロールユニットとの接続は不要です。
 10. 記号表は、各ユニットの電気回路図を参照ください。

注. 製品の仕様は改良のため、予告なく変更する場合があります。

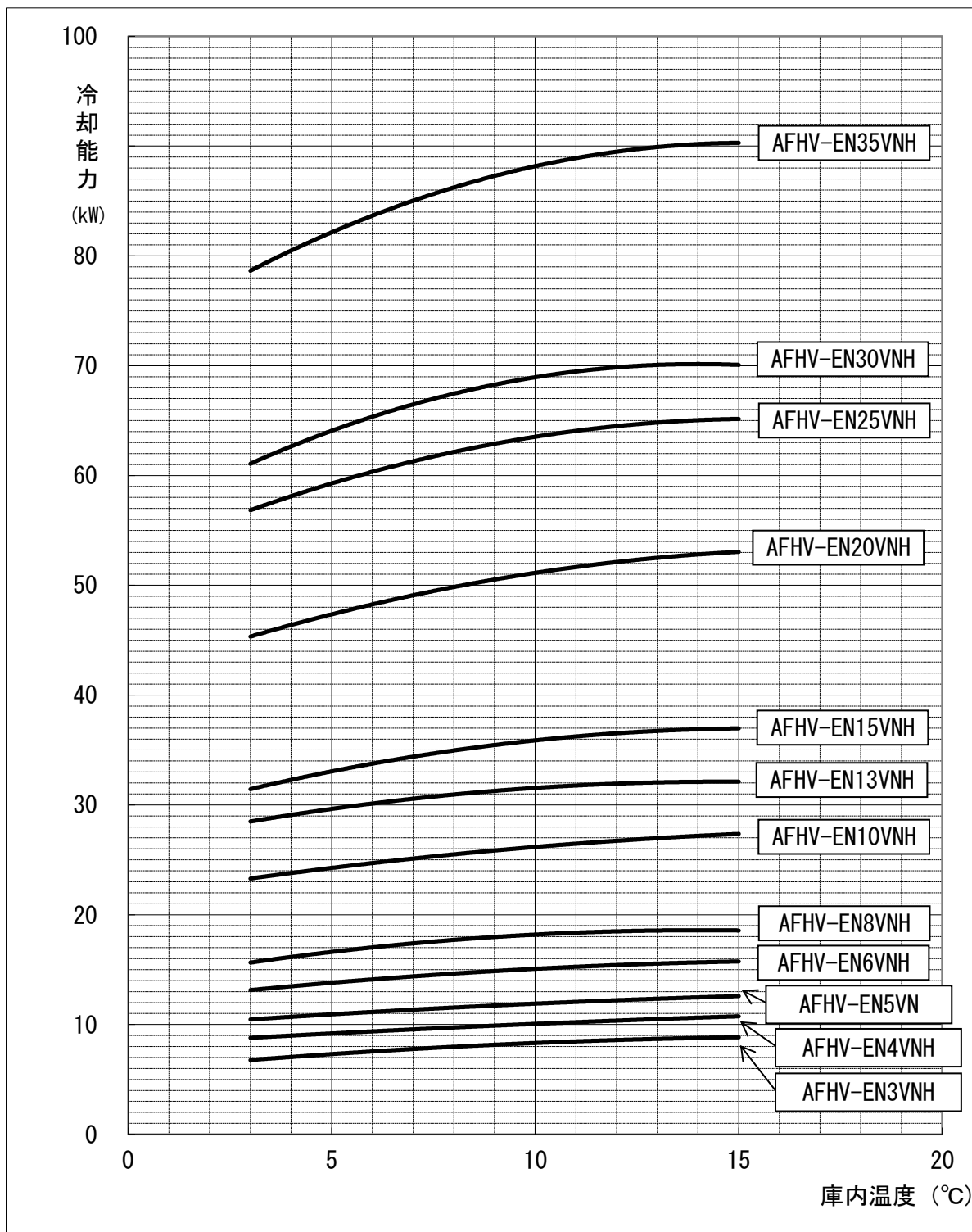
<現地手配品>

記号	名称
*ELB	漏電遮断器
*NFB	ノーヒューズブレーカ

作成日付 ISSUED	改定日付 REVISED	TITLE
16-04-08		クールマルチ電気配線図 AFHV-EN30VNH
SCALE NTS	三菱電機株式会社	DRW.NO. WK94V089
		REV. PAGE 1/1

AFHV-EN*VNH形クールマルチ冷却能力線図

50Hz



注1. 上記線図は外気32°C、冷媒配管長さ5mにおける値を示します。

冷却器用送風機の庫内負荷は差し引き済みです。

注2. 冷却器の着霜に伴う能力低下は差し引いておりません。

三菱電機株式会社

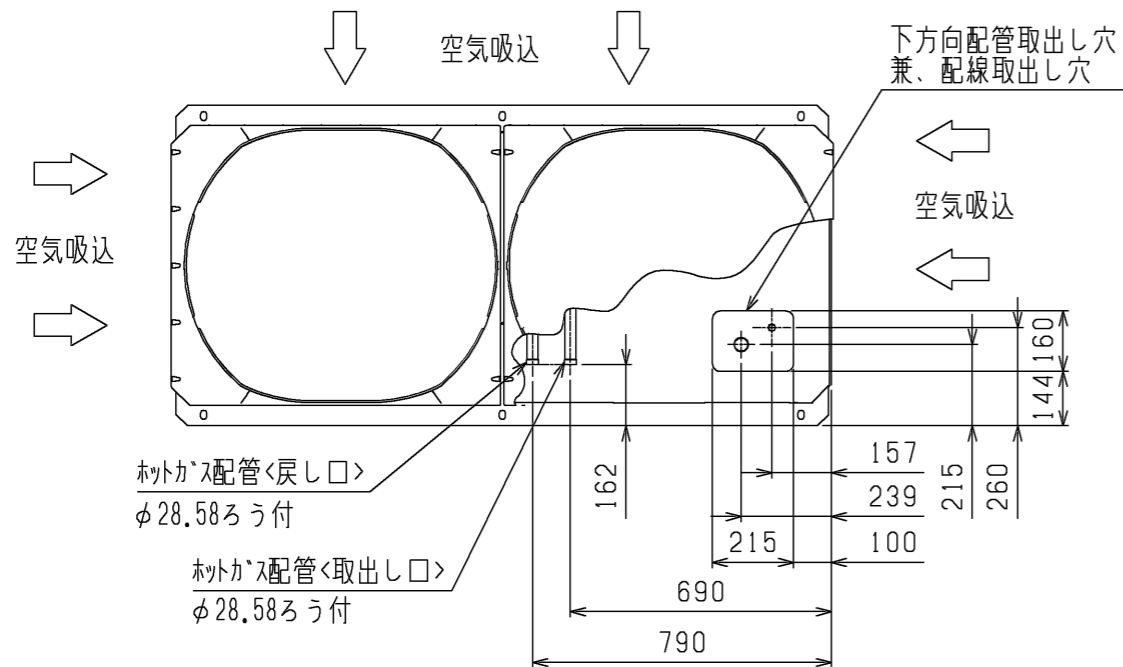
コンデンシングユニット

<高・中温用>

INV一体空冷式・<R410A・スクロール>

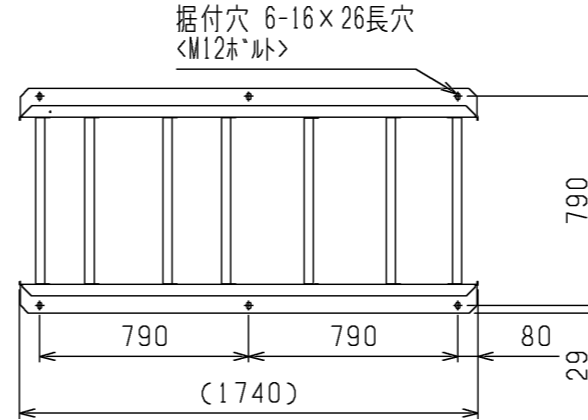
項目		単位	ECOV-EN225MC1 (-BS・-BSG)	
呼称出力		kW	22.5	
法定冷凍トン		トン	11.7	
吸入圧力飽和温度範囲		°C	-20~+10	
冷媒			R410A	
据付条件		°C	屋外設置 周囲温度-15~+43	
電源			三相 200V 50Hz	
電気特性	消費電力 <注1>	kW	30.60 (110Hz運転時: 31.73) (現地液管断熱無しモード・110Hz運転時: 33.00)	
	運転電流 <注1>	A	104.2 (110Hz運転時: 106.0) (現地液管断熱無しモード・110Hz運転時: 106.0)	
	力率 <注1>	%	84.8 (110Hz運転時: 86.4) (現地液管断熱無しモード・110Hz運転時: 89.9)	
	始動電流	A	30	
出力周波数 <注5>		Hz	20 ~ 110	
冷凍能力 <注1>		kW	63.0 (110Hz運転時: 64.1) (現地液管断熱無しモード・110Hz運転時: 61.0)	
圧縮機	形名		HNK84FA <No. 1>	HNK84FA <No. 2>
	定格出力	kW	9.5	9.5
	押しのけ量	m ³ /h	33.3	33.3
	電熱器<オイル>	W	45	45
冷凍機油	種類		ダイモントフリース MEL32R	
	初期充てん量	L	3.2	3.2
	正規充てん量 <注2>	L	6.2 <7キユムレタ> <2.3×2>+6.2	
凝縮器	熱交換器形式		プレートフィンチューブ式	
	送風機	電動機出力	W	460×2
		ファン径	mm	φ700×2
	風量	m ³ /min	450	
受液器	凝縮圧力調整装置		電子ファンコントローラ	
	内容量	L	56	
容量制御	可溶栓		有<口径: 3.1mm、溶融温度: 74°C以下>	
始動方式			インバータ方式<0-9~100%>	
始動方式			インバータ始動+順次始動	
高圧カット防止機能			有	
保護装置	圧力開閉器<高圧・低圧>		有<高圧: 機械式、低圧: テンジル式>	
	過電流保護		有<53A設定>	有<53A設定>
	温度開閉器<吐出>		-	
	温度開閉器<圧縮機インサモ>		-	
	ヒューズ	制御回路用	250V 3.15A×6、6A×2、6.3A×6	
		凝縮器送風機用	250V 15A×3	
内蔵品	逆相防止器		-	
	油温検出保護		有	
	圧力計		有<高圧>	
	サクションアキュムレタ		有<24L>	
	油分離器		有	
	ドライヤ		有	
付属部品	サイトグラス		有	
	予備ヒューズ		6A	
	その他		-	
外装色			マンセル 5Y 8/1 近似色	
外形寸法<高さ×幅×奥行>		mm	1970×1750×734	
質量	荷造質量	kg	518	
	製品質量	kg	505	
配管寸法 <注3>	吸入配管	mm	φ44.45S	
	液配管	mm	φ19.05S	
	ホットガス配管	mm	-	
騒音 <注4>		dB (A)	57	

- 注 1. 測定条件は、次のとおりです。
 周囲温度: 32°C、蒸発温度: -10°C、吸入ガス温度: 18°C、インバータ圧縮機運転周波数: 106Hz、現地液管断熱有りモード運転時
 ※工場出荷時設定は現地液管断熱有りモードとなります。現地液管断熱有りモードでご使用の際は、液配管に断熱材(20mm以上)を
 施してください。現地液管断熱有りモードと無しモードの切り替え方法は工事説明書をご確認ください。
2. 延長配管が50mを超える場合は、10m当たり0.4Lの油を追加してください。
3. 配管寸法欄 記号F: フレック接続、記号S: ろう付接続
4. 騒音値の測定条件は次のとおりです。
 周囲温度: 32°C、蒸発温度: -10°C、インバータ圧縮機運転周波数: 90Hz
 ファンコントロール設定: 目標凝縮温度=外気温度+15°C
 測定場所: 無響音室相当でエント前面より距離1m、高さ1m
5. 最大周波数は目標蒸発温度設定値によって異なります。詳細は工事説明書、ハンドブックなどをご確認ください。
6. 製品仕様は改良などのため、予告なしに変更する場合があります。



1. 据付ヒツチ

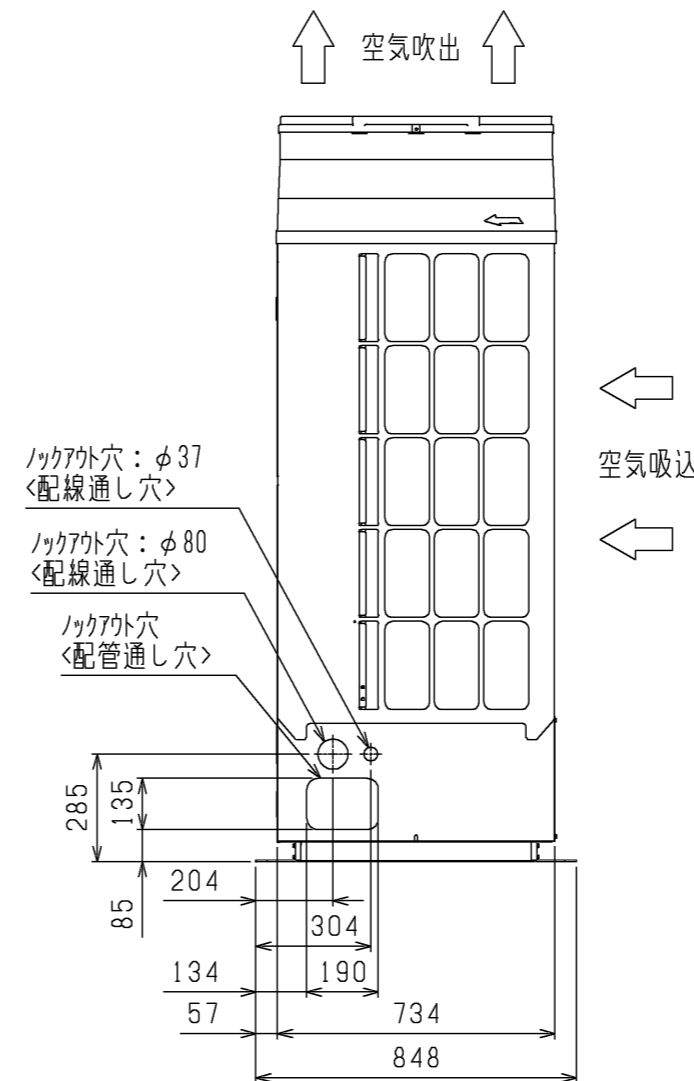
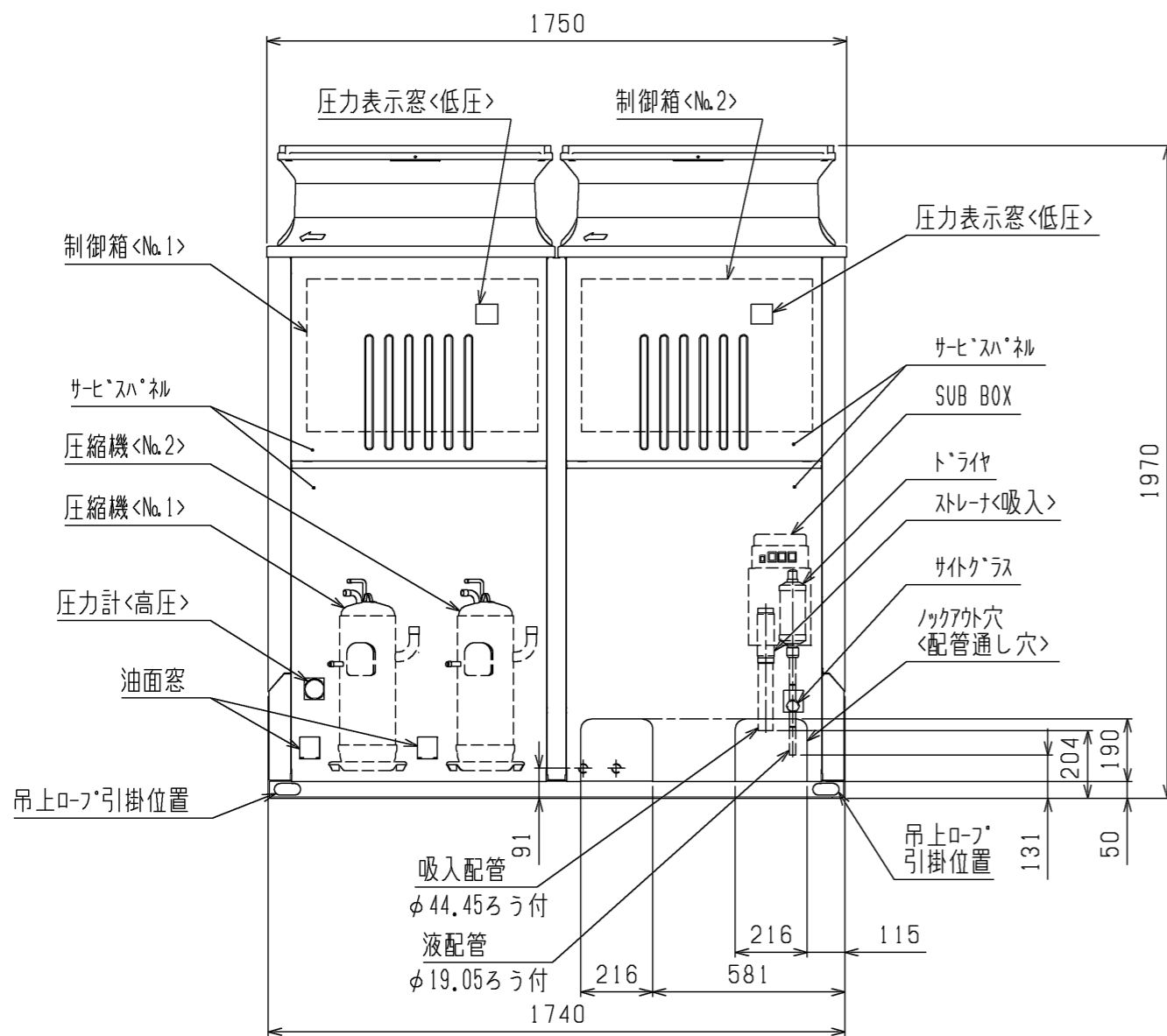
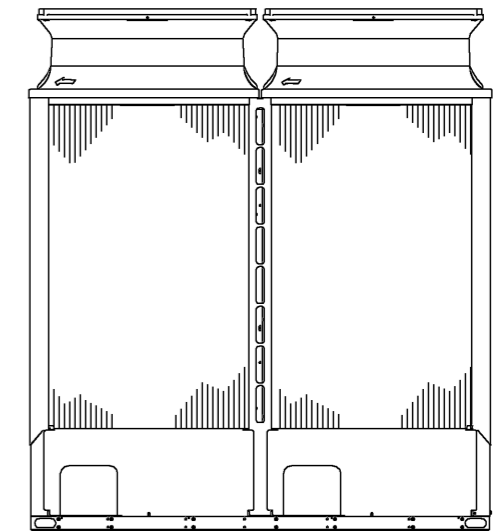
本製品の据付ヒツチは下図のとおりです。
なお、振動が据付部から伝搬し床・壁面から騒音や振動が発生する場合がありますので、必要に応じ十分な防振工事を行ってください。



2. 配管・配線取入方向

配管接続は前面、右側面、右下面、後面の4方向から取入れできます。
配線接続は、右側面、右下面の2方向から取入れできます。

- 注1. ホットガスフロスト装置の設定はありません。
現地独自のホットガス利用(床暖房など)のため、ホットガス配管の取出しのみ可能としています。
- 注2. ホットガス配管をご使用する際は、配管の異常温度、異常圧力がなき事をご確認ください。
配管温度、圧力の目安は、据付工事説明書を参照ください。
- 注3. 配管は、ユニットの運転条件や配管形状・長さ・支持方法によっては圧力脈動により振動が大きくなる場合があります。
試運転時に振動が大きい場合、支持方法(支持間隔・固定方法など)を変更し、振動しないようにしてください。
また、支持金具を建物や天井に取付ける場合、配管の振動が建物に伝わらないように適切な防振を行ってください。
- 注4. 背面フィンガードは別売部品でご用意しております。

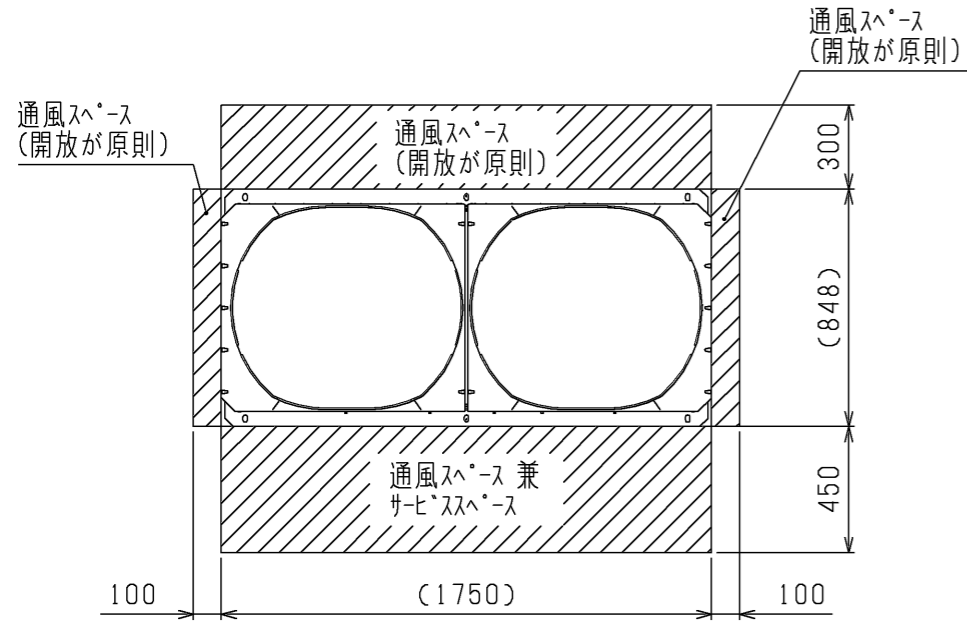


注. 製品の仕様は改良のため、予告なく変更する場合があります。

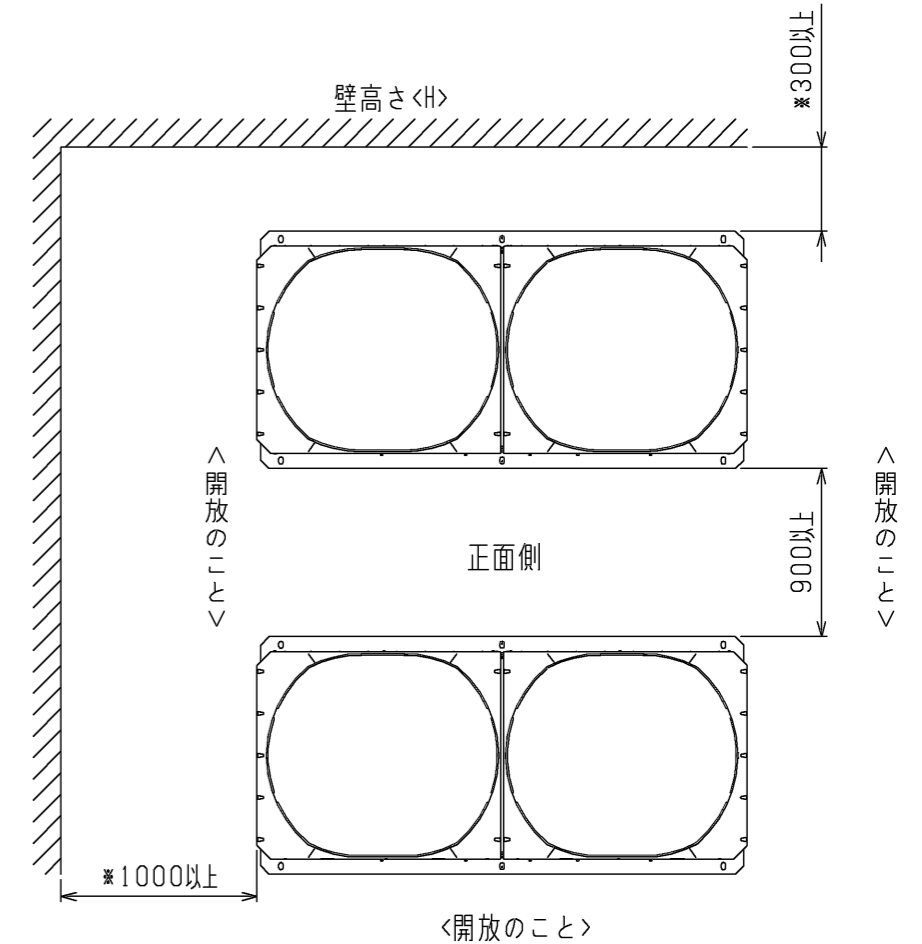
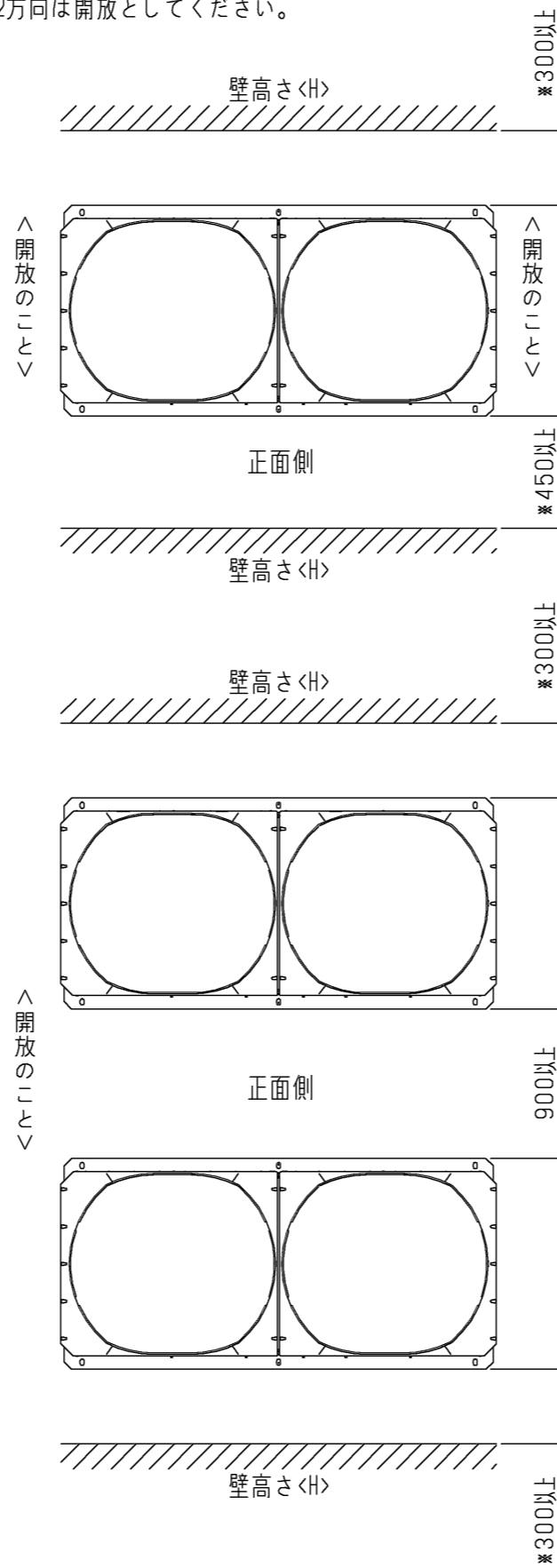
	作成日付 ISSUED	改定日付 REVISED	TITLE
	DIM. mm	15-04-20	17-03-21
SCALE NTS	三菱電機株式会社		DRW.NO. W KN94T251
			REV. A
			PAGE 1/2

3. ユニット周囲の必要空間

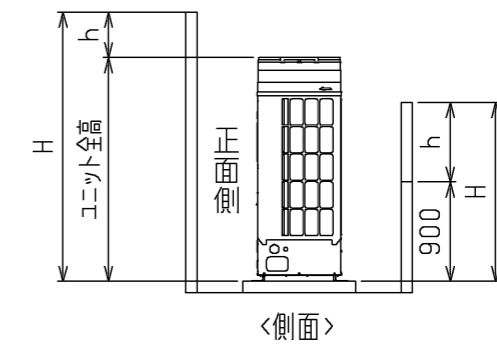
● 必要空間の基本



- 周囲に壁がある場合、集中設置・連続設置の場合
 1. ユニットは下図に示す必要空間をとって設置してください。〈単位：mm〉
 2. 2方向は開放としてください。

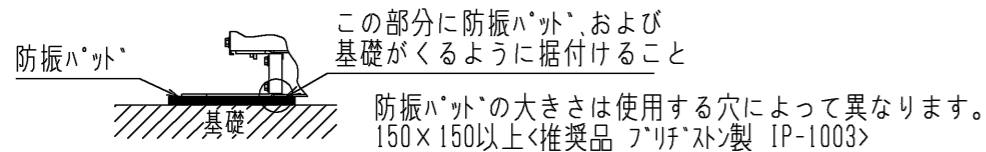


前後、側面の壁高さHが、下記<壁高さ制約>を超える場合<壁高さ制約>を超えた分の寸法hを図中にある※印の寸法に加算してください。
 <壁高さ制約> 正面: ユニットの全高以下
 後面: ユニット底面から900mm以下
 側面: ユニットの全高以下



4. 基礎工事

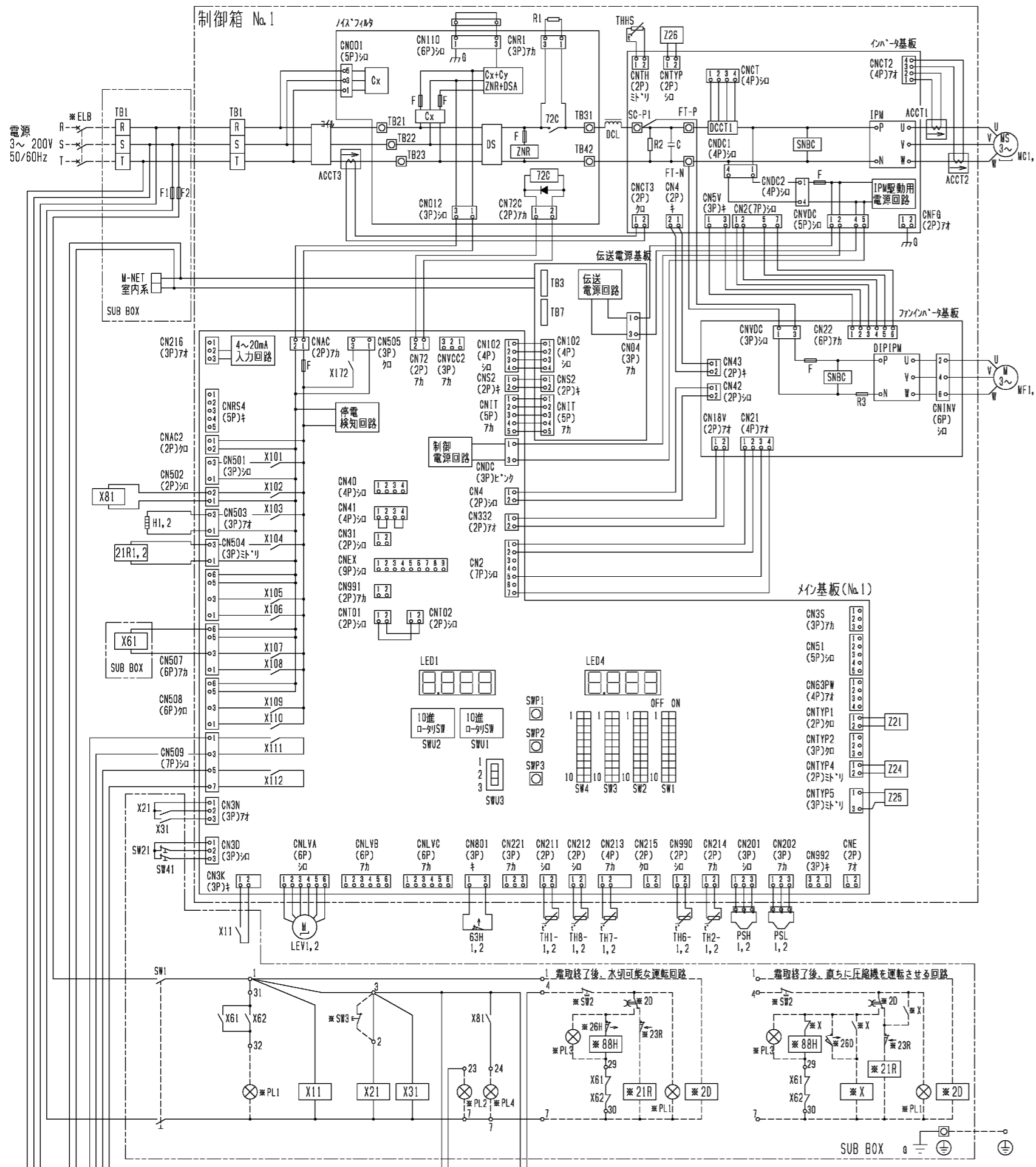
- 基礎施工に際しては、床面強度・雨水処理・配管・配線の経路に十分留意してください。
- M12ボルトの据付ボルトでユニット据付足を6カ所強固に固定してください。
 <据付ボルト、座金、ナットなどは現地手配です。>



- 配管・配線取出し部は、小動物の侵入や台風などの雨水が吹き込み、機器損傷の原因となりますので、開口部は閉鎖材等（現地手配）で必ず塞いでください。

注. 製品の仕様は改良のため、予告なく変更する場合があります。

	作成日付 ISSUED	改定日付 REVISED	TITLE 一体空冷式インバータスクロール形マルチ コンデンシングユニット 外形図 ECOV-EN225MC1(-BS・-BSG)
DIM. mm	15-04-20	17-03-21	
SCALE NTS	三菱電機株式会社		DRW.NO. W KN94T251
		REV. A	PAGE 2/2

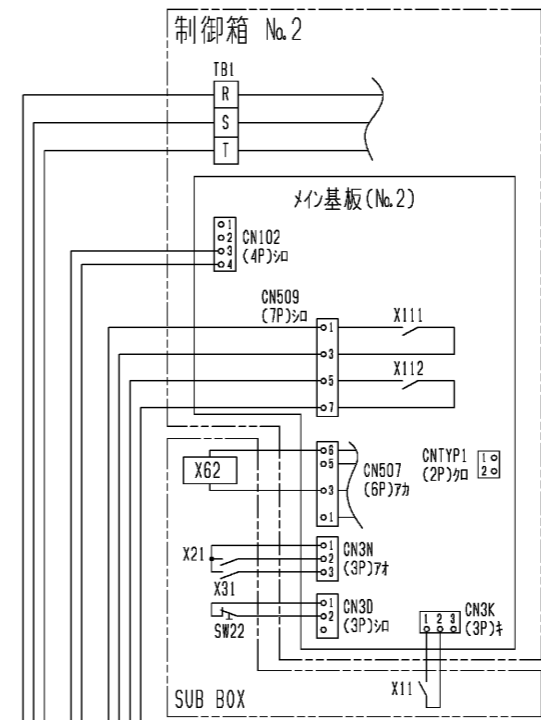
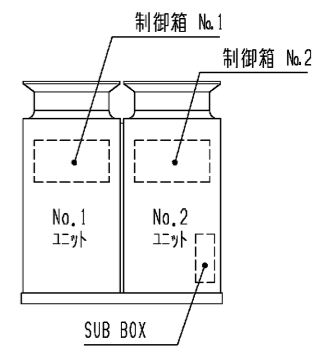
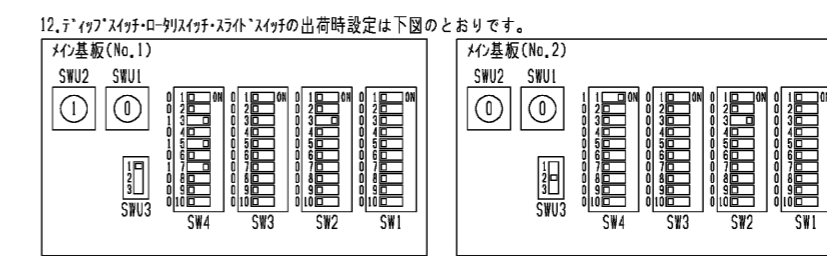


- 注1. *印の機器は、現地手配となります。
 2. ---線は、現地配線となります。また回路はボックスタコ回路方式の場合を示します。
 3. 端子23-7, 4-7の間に回路を接続する場合は、0.45Aを超えないようにしてください。
 4. 接点の矢印は、圧力・温度が上昇した時の接点動作方向を示します。
 5. SW2, SW3, PL1~3の現地手配機器は、別途リレーボックスとして別売しています。
 SW3はモーター動作の押ボタンとして限定です。<モーター動作スイッチ>ボタンを離すとON状態に戻るスイッチ。
 SW3を取付ける場合は、2~3間の配線は必ず取外してください。
 7. X61, X62の接続は、コンデンサユニットと電熱器<露取>の同時通電を防止するための回路です。
 複数のケースを個別に運転する場合は、端子7と88Hを接続してください。
 8. PL1は端子32-7の間に接続すると、圧縮機のON/OFFに連動して表示灯が点灯します。
 SW2の後に接続すると、圧縮機のON/OFFに関係なくスイッチ操作に連動して表示灯を点灯させることができます。
 9. 基板異常時の応急処置については、工事説明書を参照願います。
 10. 制御箱No.2の配線図は、図に示す部位以外は制御箱No.1と同じです。

記号	名称	記号	名称	記号	名称	記号	名称
ACCT1	電流セサ	IPM	インバータモジュール	THHS	サミタ<インバータ>放熱板温度	X101~112	補助继电器<メイン基板内>
ACCT2	電流セサ	LEV1, 2	電子脚張弁<No.1, 2>の圧力センサ	TH1-1, 2	サミタ<No.1, 2>吐出管温度	X172	補助继电器<メイン基板内>
ACCT3	電流セサ	MC1, 2	圧縮機用電動機<No.1, 2>	TH2-1, 2	サミタ<No.1, 2>圧縮機オイル温度	Z21	抵抗
C	コンデンサ<電解>	MF1, 2	送風機用電動機<No.1, 2>	TH6-1, 2	サミタ<No.1, 2>外気温度	Z24	抵抗
DCL	直流リレー	PSH1, 2	圧力センサ<No.1, 2>高圧	TH7-1, 2	サミタ<No.1, 2>吸入管温度	Z25	抵抗
DCCT1	電流セサ<直流電流>	PSL1, 2	圧力センサ<No.1, 2>低圧	TH8-1, 2	サミタ<No.1, 2>液管温度	Z26	抵抗
DS	タイマー<スタック>	R1	抵抗<突入電流防止>	X11	補助继电器	21R1, 2	電磁弁<No.1, 2>の圧力センサ
F1	ヒューズ<制御回路:6A>	SW1	スイッチ<運転-停止>	X21	補助继电器	63H1, 2	圧力開閉器<No.1, 2>高圧
F2	ヒューズ<制御回路:6A>	SW21	スイッチ<No.1ユニット>個別運転	X31	補助继电器	72C	電磁接触器<インバータ回路>
θ	ケラック	SW22	スイッチ<No.2ユニット>個別運転	X61, 62	補助继电器		
H1, 2	電熱器<No.1, 2>イボ	SW41	スイッチ<通常-固定>	X81	補助继电器		

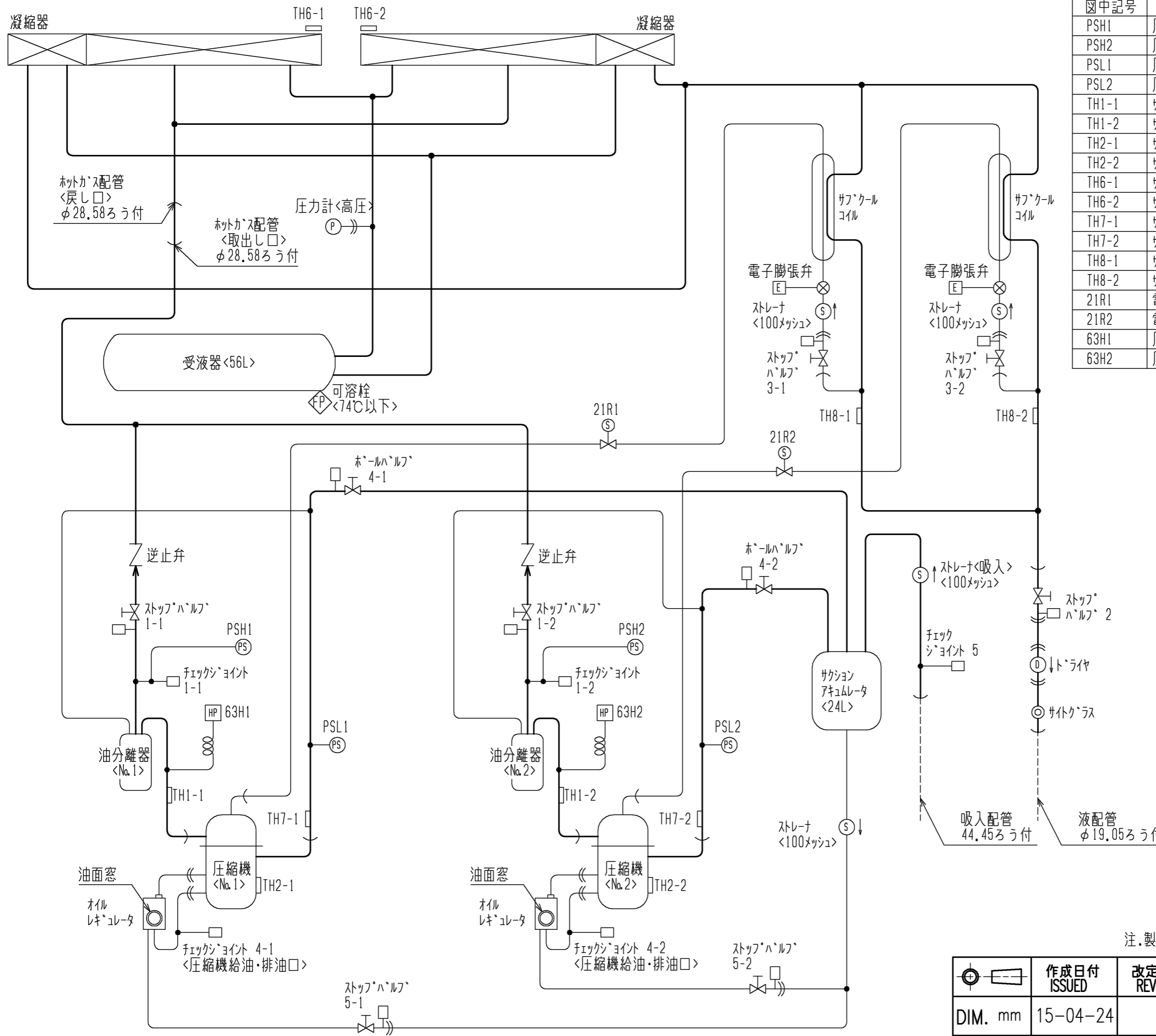
*ELB	漏電遮断器	*PL4	表示灯<フアラーム>	*2D	タイマスイッチ<露取>	*26H	温度開閉器<過熱防止>
*PL1	表示灯<運転-停止>	*SW2	スイッチ<運転-停止>ボックスタコ	*21R	電磁弁<液>	*88H	電磁接触器<電熱器>
*PL2	表示灯<異常>	*SW3	スイッチ<異常リセット>	*23R	温度調節器<庫内>		
*PL3	表示灯<露取-ホーン>	*X	補助继电器	*26D	温度開閉器<露取終了>		

11. X102, X103, X104, X107, X111, X112はメイン基板の出力接点を示し、動作は下表のとおりです。
- | | |
|------------|--|
| X102 | アラーム検知時はON, その他OFF, ただし工場出荷時、検知時もOFFのフアラームあり。
詳細は据付工事説明書を参照のこと。 |
| X103 | 圧縮機が停止時はON, 圧縮機が運転時はOFF |
| X104, X107 | 圧縮機が運転時はON, 圧縮機が停止時はOFF |
| X111 | ユニットが正常時(運転可能)はON, ユニットが異常時(運転不可)はOFF |
| X112 | ユニットが異常時(運転不可)はON, ユニットが正常時(運転可能)はOFF |



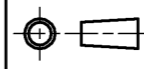
注. 製品の仕様は改良などのため、予告なく変更する場合があります。

作成日付 ISSUED	15-04-23	改定日付 REVISED	19-02-08	品名 TITLE	一体空冷式インバータスクロール形マルチ コンデンシングユニット電気回路図 ECOV-EN225MC1(-BS-BSG)
DIM. mm		SCALE NTS		三菱電機株式会社	DRW.NO. WKN94J879
				REV. A	PAGE 1/1



図中記号	機器名称	作動値
PSH1	圧力センサ<No.1高圧>	—
PSH2	圧力センサ<No.2高圧>	—
PSL1	圧力センサ<No.1低圧>	—
PSL2	圧力センサ<No.2低圧>	—
TH1-1	サーミスタ<No.1吐出管温度>	—
TH1-2	サーミスタ<No.2吐出管温度>	—
TH2-1	サーミスタ<No.1圧縮機シエル油温>	—
TH2-2	サーミスタ<No.2圧縮機シエル油温>	—
TH6-1	サーミスタ<No.1外気温度>	—
TH6-2	サーミスタ<No.2外気温度>	—
TH7-1	サーミスタ<No.1吸入管温度>	—
TH7-2	サーミスタ<No.2吸入管温度>	—
TH8-1	サーミスタ<No.1液管温度>	—
TH8-2	サーミスタ<No.2液管温度>	—
21R1	電磁弁<No.1インジェクション>	通電時 OPEN
21R2	電磁弁<No.2インジェクション>	通電時 OPEN
63H1	圧力開閉器<No.1高圧>	4.15MPa OFF, 3.25MPa ON
63H2	圧力開閉器<No.2高圧>	4.15MPa OFF, 3.25MPa ON

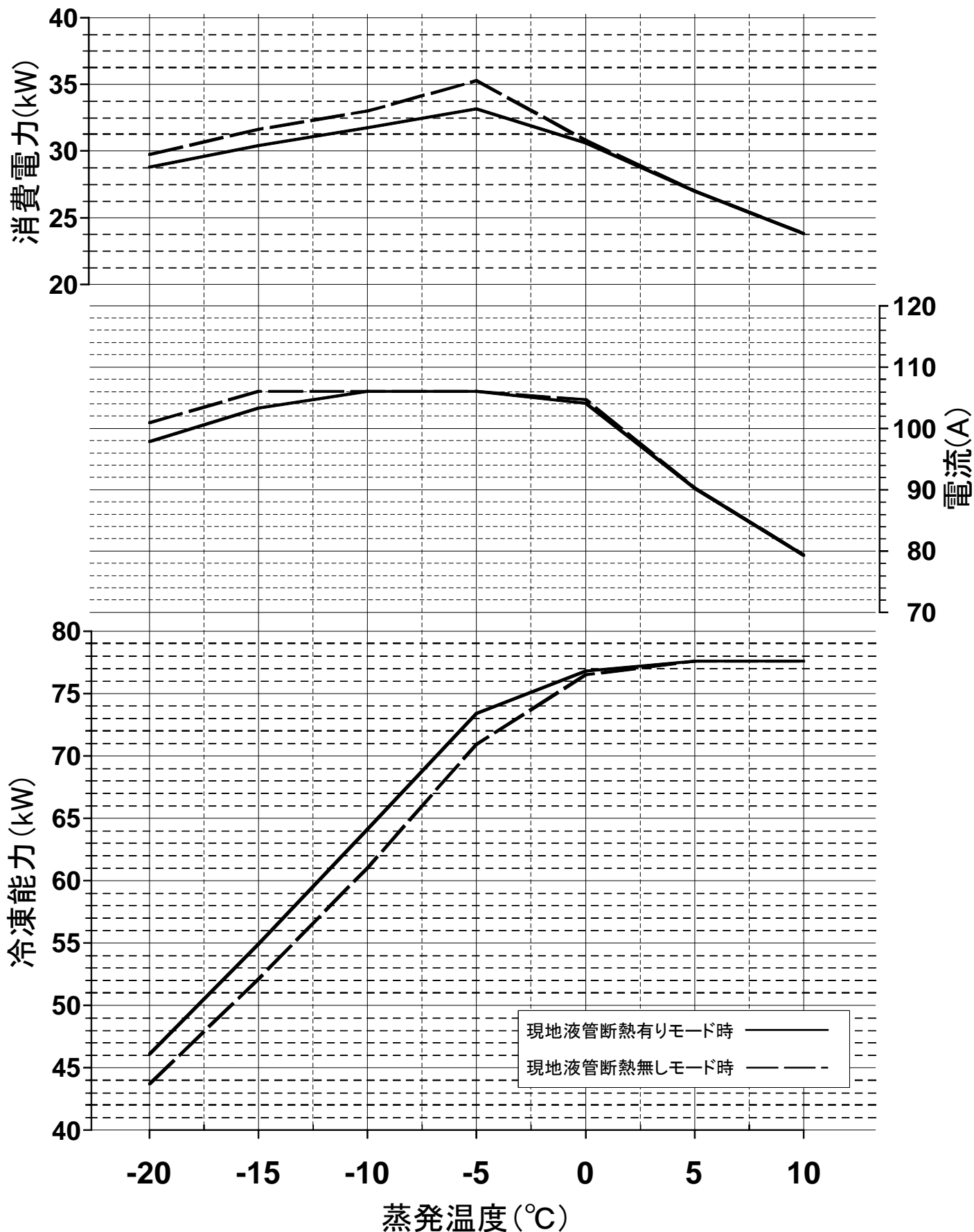
注.製品の仕様は改良のため、予告なく変更する場合があります。

 DIM. mm SCALE NTS	作成日付 ISSUED 15-04-24	改定日付 REVISED	TITLE 一体空冷式インバータスクロール形マルチ コンデンシングユニット 冷媒回路図 ECOV-EN225MC1(-BS・-BSG)
	三菱電機株式会社 W KN94T283	DRW.NO. W KN94T283	

ECO-V-EN225MC1能力線図

電源 三相200V 吸入ガス温度 18°C
 周囲温度 32°C 運転周波数 110Hz(注)
 サブクール 10~18Kで変動します

(注) 蒸発温度が-5°Cを越える領域
 では運転周波数(最大周波数)が低
 下します。

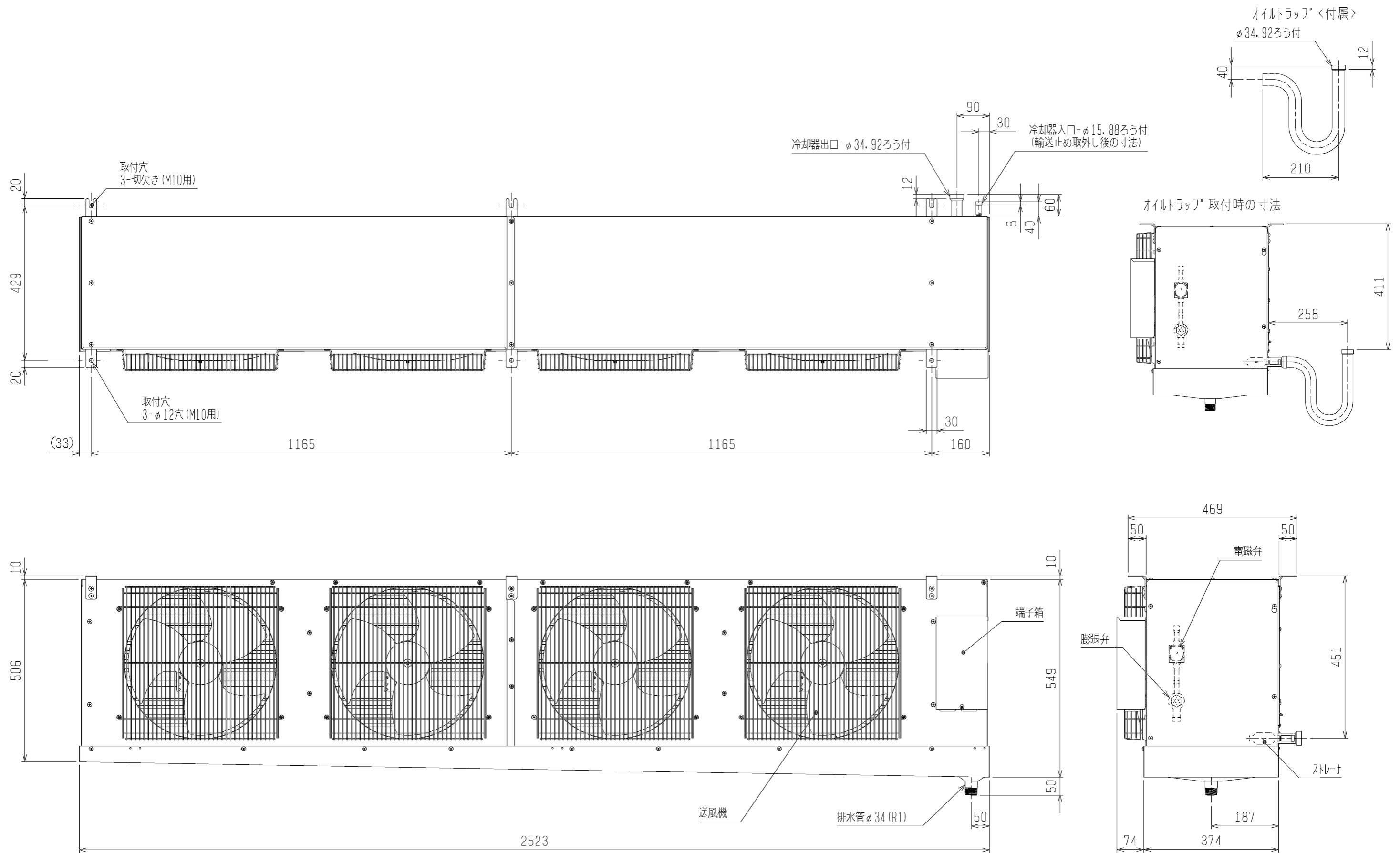


ユニットクーラ <縦形・高温用>

霜取方式：オフサイクル

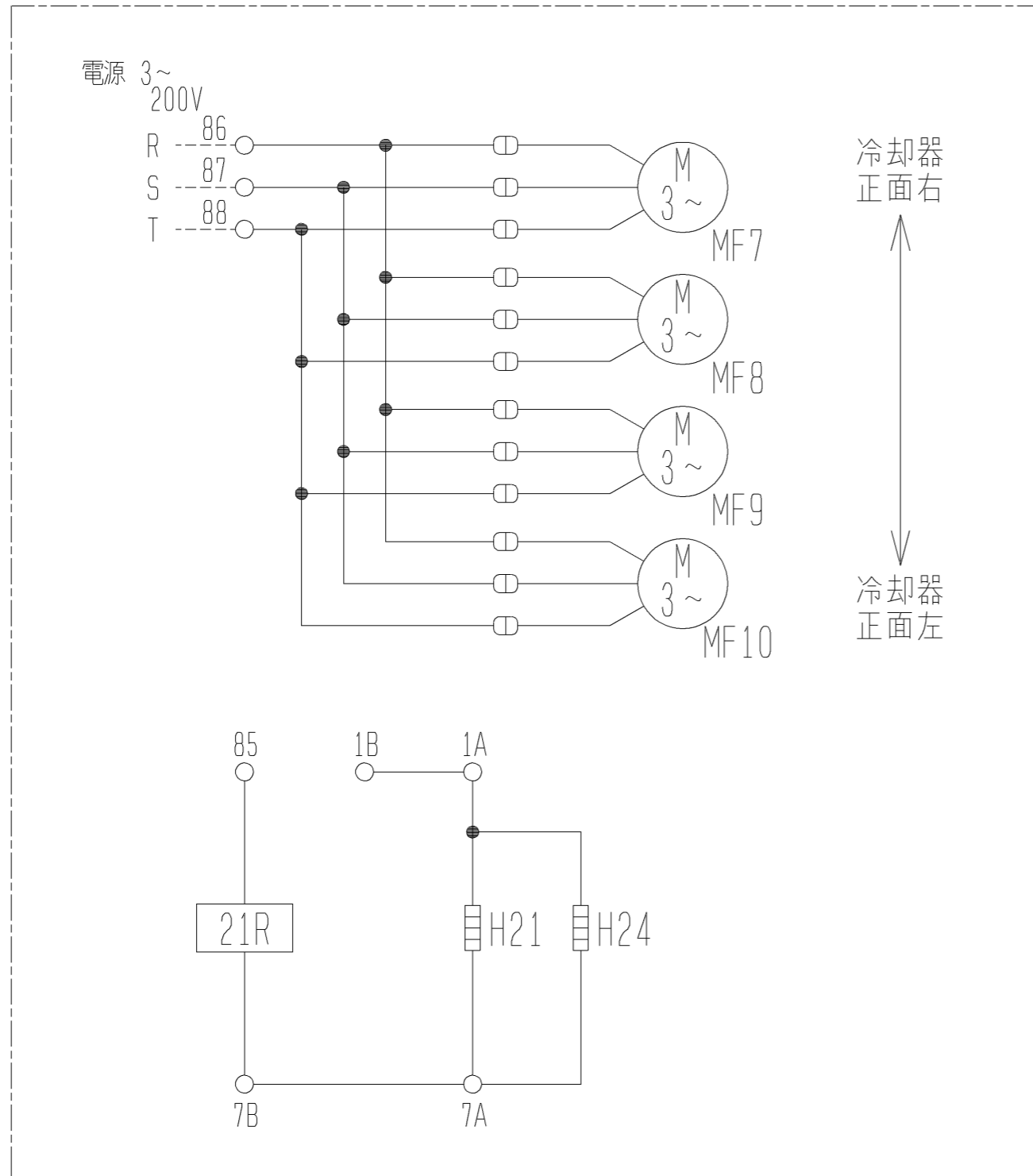
項目		単位	UCH-N15VNB(-BKN)	
取付方法			天井吊下げ	
外装ケース			アルミニウム(表面一部エンボス加工)	
使用温度		°C	+3~+22	
冷媒			R410A (現地チャージ)	
電源			三相 200V 50Hz(送風機：三相)	
冷却能力 <注1>	TD7K	kW	16.4	
	TD10K	kW	23.5	
	TD13K	kW	30.5	
冷却器	外表面伝熱面積	m ²	67.6	
	フィンピッチ	mm	4.0	
	内容積	L	15.8	
送風機	電動機出力	kW	0.2×4	
	入力	W	780	
	ファン径	mm	φ400×4	
風量	m ³ /min		241	
冷風到達距離(0.5m/s)		m	17.0	
電気特性	運転	消費電力	kW	0.780
		運転電流	A	4.00
	霜取	消費電力	kW	0.780
		運転電流	A	4.00
霜取方式			オフサイクル	
ヒータ容量	冷却器	kW	—	
	ドレンパン	kW	—	
	ファンカバー	kW	—	
	端子台	W	7	
	液管	W	21	
配管寸法 <注2>	冷却器入口	mm	φ15.88S	
	冷却器出口	mm	φ34.92S	
	外部均圧管	mm	φ6.35S	
	排水管	mm	φ34(R1ねじ加工)	
内蔵品	電磁弁		SEV-1004DY	
	膨張弁		JAE-E60GMD	
付属部品			オイルトラップ [*] 、ドレン排水ホース、ホースバンド [*]	
外形寸法 <高さ×幅×奥行>		mm	559×2523×469	
荷造質量		kg	123	
製品質量		kg	93	
騒音 <注3>		dB(A)	62	

- 冷却能力(負荷となる送風機の入力を含む)の条件は次のとおりです。
過熱度 4K、無着霜状態
TDはユニットクーラ入口空気温度と蒸発温度の差を示します。(TD=ユニットクーラ入口空気温度-蒸発温度)
- 配管寸法欄 記号F：フル接続、記号S：ろう付接続
- 騒音値の測定条件は次のとおりです。
測定場所：無響音室相当でユニット前面中心より正面1m、下方向1m
- 製品仕様は改良などのため、予告なしに変更する場合があります。
- 運転電流は各相の最大値を示します。
- 同室複数台設置の場合、残霜の恐れがあるため庫内温度を5°C未満に設定しないで下さい。



注. 製品の仕様は改良のため、予告なく変更する場合があります。

DIM.		作成日付 ISSUED	改定日付 REVISED	TITLE	DRW. NO.	REV.	PAGE
mm		10-10-29	11-01-25	ユニットクーラ 外形図 UCH(L)-N15VN(H)B (-BKN, -SUS-BKN)	WKA94L274	A	1/1
SCALE	NTS	三菱電機株式会社					



記号	H21	H24	MF7	MF8	MF9	MF10	21R
名称	電熱器 (端子台)	電熱器 (液管ヒータ)	送風機用電動機	送風機用電動機	送風機用電動機	送風機用電動機	電磁弁
形名							
UCH-N3VNB (-BKN, -SUS-BKN)	○	-	○	-	-	-	○
UCH-N4VNB (-BKN, -SUS-BKN)	○	-	○	○	-	-	○
UCH-N5VNB (-BKN, -SUS-BKN)	○	-	○	○	-	-	○
UCH-N6VNB (-BKN, -SUS-BKN)	○	-	○	○	-	-	○
UCH-N8VNB (-BKN, -SUS-BKN)	○	-	○	○	-	-	○
UCH-N10VNB (-BKN, -SUS-BKN)	○	-	○	○	○	-	○
UCH-N15VNB (-BKN, -SUS-BKN)	○	○	○	○	○	○	○

注. 製品の仕様は改良のため、予告なく変更する場合があります。

	作成日付 ISSUED	改定日付 REVISED	TITLE ユニット用 電気回路図 UCH-N3・N4・N5・N6・N8・N10・N15VNB (-BKN, -SUS-BKN)			
	DIM. mm	10-06-10	12-08-01	DRW. NO.	REV.	PAGE
SCALE NTS	三菱電機株式会社			WKA94L097	E	1/1

UCH(L)-N形ユニットクーラ冷却能力線図

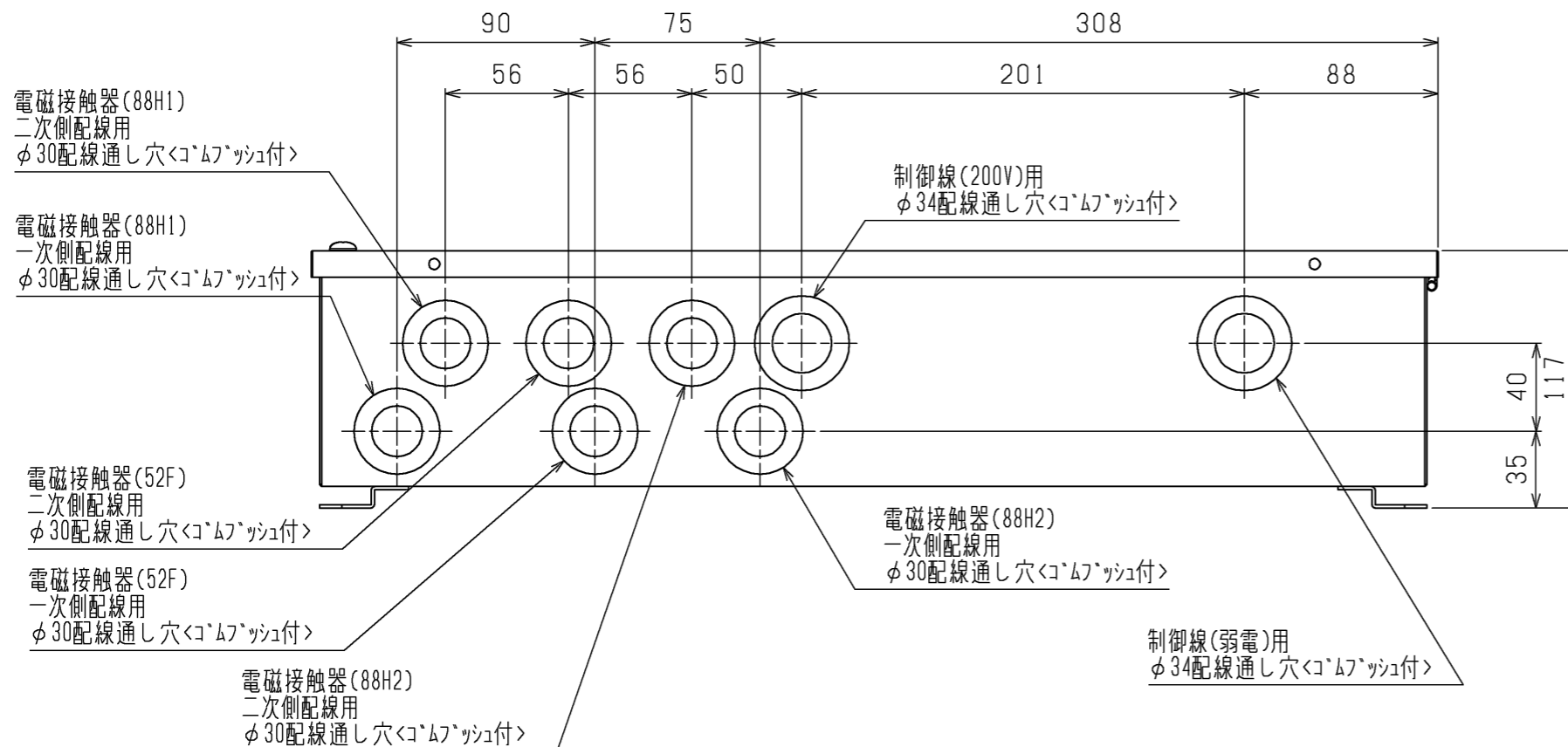
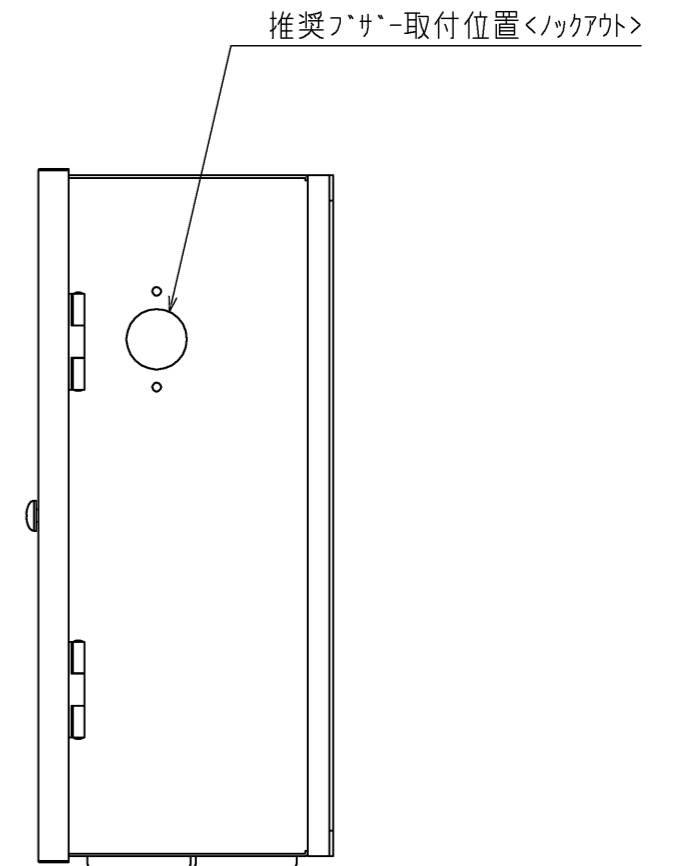
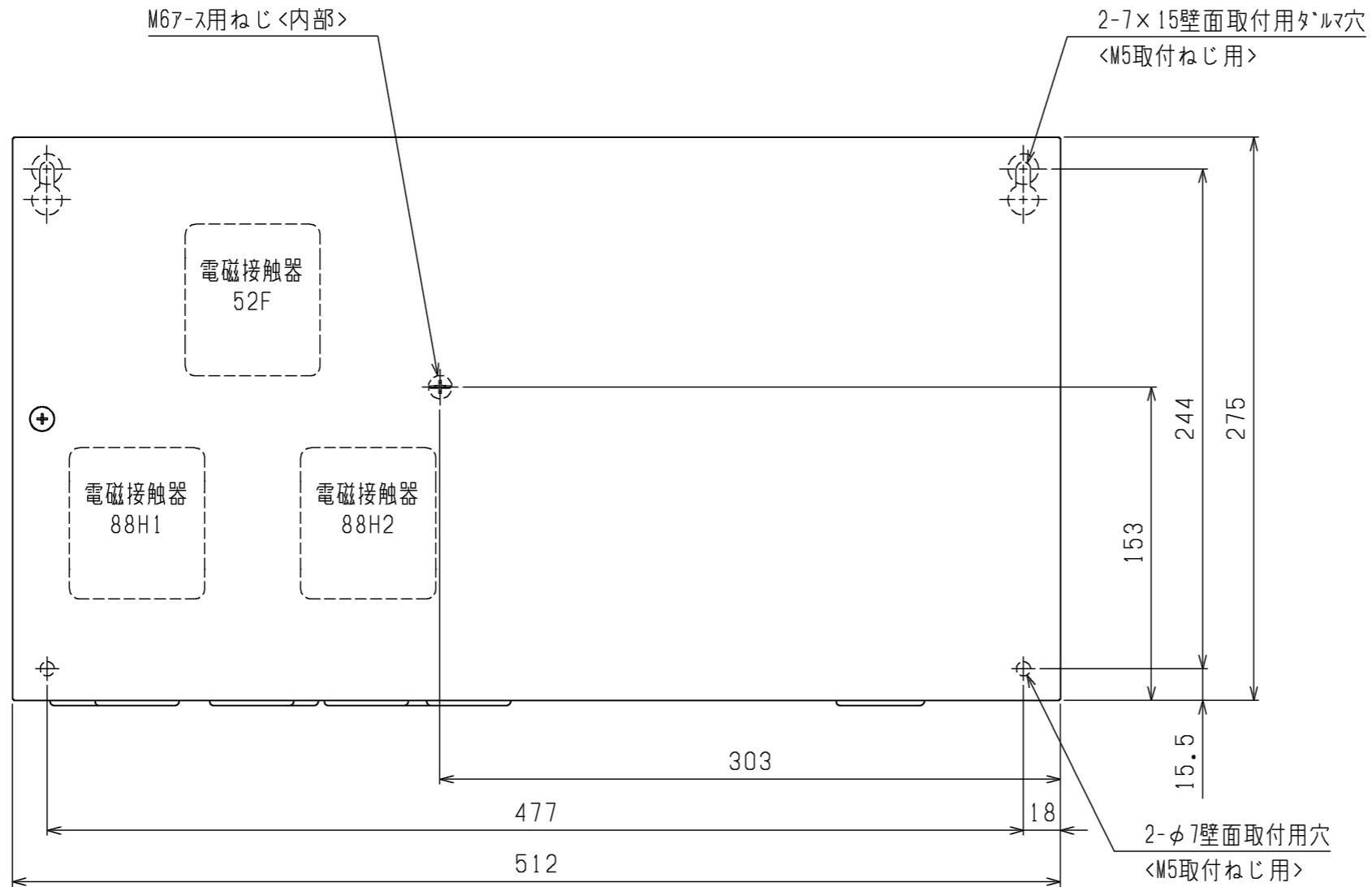
電源 三相 200V 50Hz
過熱度 4K

注) 冷却能力は、負荷となる送風機の入力は差し引いておりません。



項目		単位	RBH-N35NRB-HQ
据付条件			屋内設置
		°C	周囲温度-10~+40(但し、凍結・結露なきこと)
電源			単相 200V 50/60Hz
外装色	接触器ボックス		マンセル5Y 8/1
	電子リモコン		マンセル4.48Y 7.92/0.66
霜取方式		—	オフサイクル
冷蔵庫内使用温度範囲		°C	+3~+22
表示灯			運転
スイッチ			運転/停止・緊急停止・手動霜取・霜取りセット・温度シフト・操作ロック
温度制御器	庫内温度制御方式		電子式
	庫内温度設定範囲	°C	+1~+24 <注4>
送風機用接触器<注3>	個数		有<1>
	接点最大電流(AC200~220V)	A	12.2<三相かご形、単相モータ AC3級>
霜取用タイマ			電子式 周期 0.5~99時間(0.5時間毎設定、運転積算時間) 時刻(1日最大12回まで)
付属部品			サーミスタ(庫内温度、リード線5m)・サーミスタ取付具一式・リモコンケーブル(2心5m) 電子リモコン(RB-4DG)
外形寸法 (電子リモコン)	高さ	mm	120
	幅	mm	130
	奥行	mm	28
外形寸法 (接触器ボックス)	高さ	mm	275
	幅	mm	512
	奥行	mm	117
製品質量<注1>		kg	6.0

- 注1. 電子リモコンと接触器ボックスの合計の値です。
 2. 適合コンテナシングユニット、ユニットクーラとの配線は、現地接続となります。
 3. 接触器の最大電流が、記載値を超えない範囲で使用願います。
 4. 庫内温度設定範囲の上限値・下限値は、+1~+24°Cの間の任意の値に変更可能です。
 5. 製品仕様は改良などのため、予告なしに変更する場合があります。
 6. 霜取設定(霜取周期、霜取時間、水切り時間など)は、試運転後の実運用時の状況を確認の上、設定ください。
 7. 庫内温度サーミスタは据付工事説明書をご参考の上、ユニットクーラ吸い込み口近傍に設置してください。



	RBH-N(C)35NRB-HQ	RBS-N(C)20HRB-HQ	RBS-N(C)202HRB-HQ
52F	有	有	有
88H1	無	有	有
88H2	無	無	有

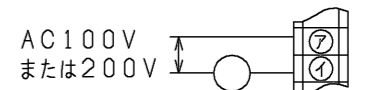
1. 製品固定は落下防止のため、必ず4点で実施してください。
2. ロックアウト取り外し時は、内部配線に気をつけて実施ください。
3. 電磁接触器、端子台に接続する配線に、張力がかからないように電線管の使用をお願いします。
4. 取付方向は、コネクタが下になるように取付けてください。
5. 製品の仕様は改良のため、予告なく変更する場合があります。

	作成日付 ISSUED	改定日付 REVISED	TITLE ハイクオリティコントローラ外形図 RBH-N(C) 35NRB-HQ RBS-N(C) 20HRB-HQ RBS-N(C) 202HRB-HQ
DIM. mm	15-07-03		
SCALE NTS	三菱電機株式会社		DRW.NO. W KA94T062
		REV.	PAGE 1/1



接触器ボックス

- 注1. 主回路配線・制御回路配線に沿わせないでください。
- 注2. 異常・警報信号を外部に取出す場合は、下図のように配線してください。
なお、出力内容は基板設定により変更可能です。
詳細は据付工事説明書を参照してください。

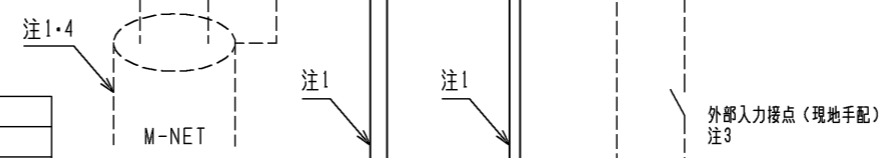


端子番号	名称	出荷時設定
71 72	警報出力1	外部(コンデンシングユニット)異常
73 74	警報出力2	高温異常
77 78	警報出力3	50℃高温異常

- 3. 中継基板の設定を変更することにより、外部入力接点による制御が可能です。
(詳細は据付工事説明書を参照してください。)
外部入力接点は、微小電流用の無電圧接点としてください。
接点定格 DC15V 0.1A以上
最小適用負荷 1mA以下
- 4. M-NET伝送線には、2心シールド線(CVVS・CPEVS・MVVS) 1.25mm²をご使用になり、シールドアースをとってください。

記号説明

記号	名称	記号	名称
F01	ヒューズ<基板:6A>	X3	中継基板内補助継電器<冷却器ファン>
F02	ヒューズ<制御回路:5A>	X6・X7	補助継電器
TH1	サーミスタ<庫内温度>	X30	中継基板内補助継電器<警報出力1:外部異常>注2
TR	トランス	X31	中継基板内補助継電器<警報出力2:高温>注2
X1	中継基板内補助継電器<制御電源>	X32	中継基板内補助継電器<警報出力3:50℃高温>注2
X2	中継基板内補助継電器<液電磁弁>	52F	電磁接触器<送風機>



注.製品の仕様は改良などのため、予告なく変更する場合があります。

	作成日付 ISSUED	改定日付 REVISED	TITLE ハイクオリティコントローラ RBH-N(C) 35NRB-HQ 電気回路図
DIM. mm	15-07-03		
SCALE NTS	三菱電機株式会社		DRW.NO. W KA94T067
		REV.	PAGE 1/1



操作パネル開放状態



注.製品の仕様は改良などのため、予告なく変更する場合があります。

	作成日付 ISSUED	改定日付 REVISED	TITLE リモコン外形図 RB-4DG		
	DIM. mm	15-07-02			
SCALE NTS	三菱電機株式会社		DRW.NO. W KA94T060	REV.	PAGE 1/1