

三菱電機株式会社

セット形中形クールマルチ<インバータクールマルチ>

Hシリーズ<オフサイクルデフロスト>

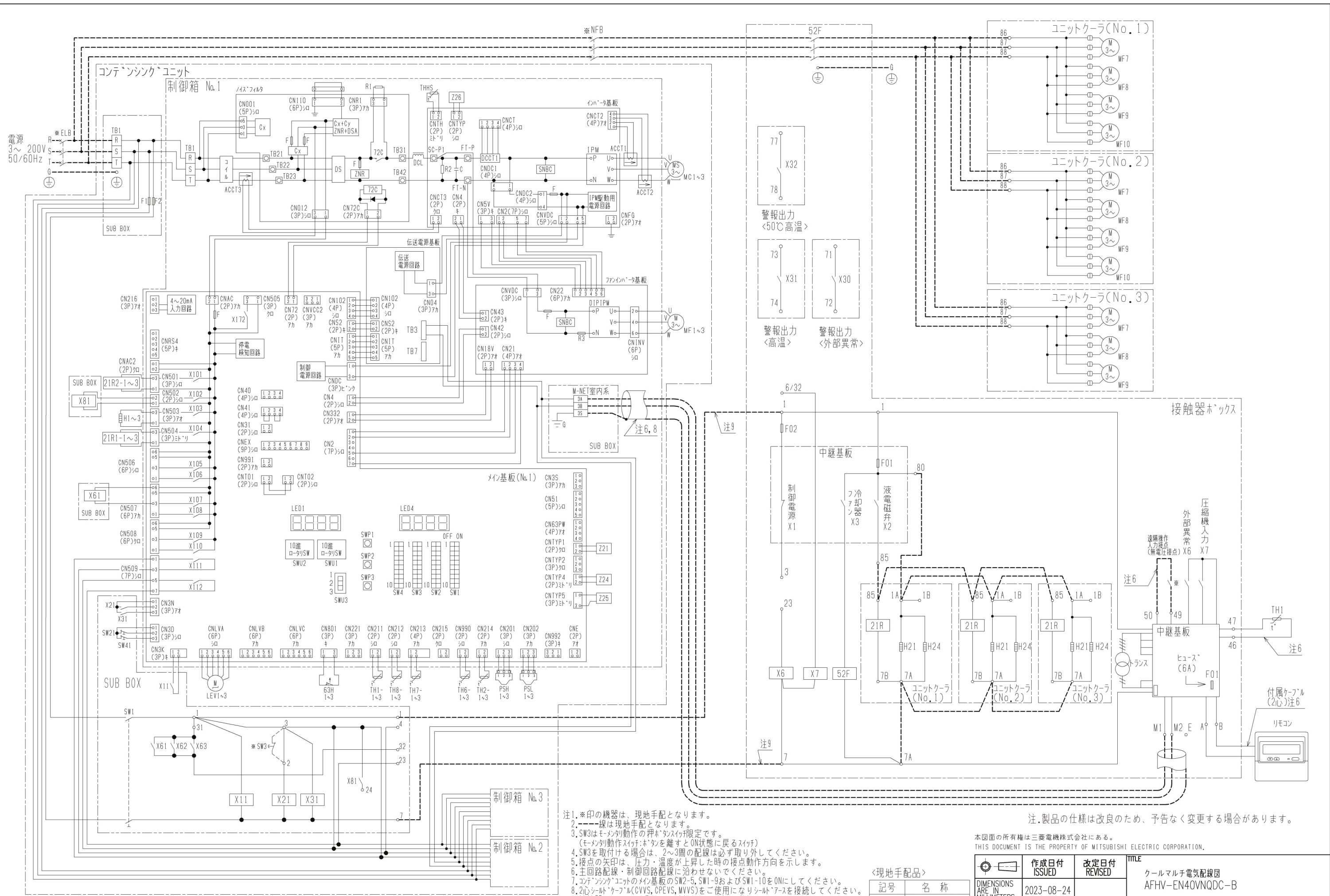
項目		形名	AFHV-EN40VNQDC-B		
使用範囲	外気温度	°C	-5~+43		
	庫内温度	°C	+3~+15		
電源			三相 200V 50Hz		
冷媒			R410A		
冷却能力<注1>		kW	75.0		
電気特性	運転	消費電力<注1>	kW	33.2	
		運転電流<注1>	A	115.9	
	霜取	始動電流	A	68.1	
		消費電力<注1>	kW	2.29	
	運転電流<注1>	A	11.7		
ユニット	形名		ECOY-EN225DCA1		
	据付条件		屋外設置		
	定格出力		kW	22.5	
	法定冷凍トン		トン	12.5	
	配管 寸法	ガス入口配管	mm	φ50.8S	
		液出口配管	mm	φ19.05S	
製品質量		kg	777		
ユニット クーラ	形名×台数		UCH-D15VNA×2	UCH-D10VNA×1	
	据付条件		天井吊下げ	天井吊下げ	
	送風機出力		kW	0.8×2	0.6
	冷却器	外表面伝熱面積	m ²	67.6×2	52.9
		フィンピッチ	mm	4.0	4.0
		内容積	L	15.8×2	9.8
	霜取方式			オフサイクル	オフサイクル
	配管 寸法	液入口配管	mm	φ15.88S×2	φ12.7S
		ガス出口配管	mm	φ34.92S×2	φ28.58S
	製品質量		kg	93×2	68
コントローラ		形名	RBH-P45NRC-Q		

注1. 測定条件は次の通りです。

標準条件、外気温度：32°C、庫内温度：0°C、冷媒配管長さ：5m、無着霜状態

冷却能力は、送風機の庫内負荷を差引いた値です。

- 配管寸法欄 記号F：フレア接続、記号S：叩付接続を示します。
コンデンシングユニットは耐塩害仕様(-BS、-BSG)を含みます。
ユニットクーラは防食仕様(-BKN)を含みます。
- 運転電流は各相の最大値を示します。
- 製品仕様は改良等の為、予告なしに変更する場合があります。



- 注1. ※印の機器は、現地手配となります。
 2. ---線は現地手配となります。
 3. SW3はモータ別動作の押ボタンスイッチ限定です。
 (モータ別動作スイッチボタンを離すとON状態に戻るスイッチ)
 4. SW3を取付ける場合は、2~3箇の配線は必ず取り外してください。
 5. 接点の矢印は、圧力・温度が上昇した時の接点動作方向を示します。
 6. 主回路配線・制御回路配線に沿わせないでください。
 7. コンテンシタユニットのメイン基板のSW2-5, SW1-9およびSW1-10をONにしてください。
 8. 2心シールドケーブル(CVVS, OPEVS, MVVS)をご使用になりシールドアースを接続してください。
 9. 接触器ボックスの1, 7番間に、単相200Vの電源が印加されていれば
 コンテンシタユニットとの接続は不要です。
 10. 記号表は、各ユニットの電気回路図を参照ください。

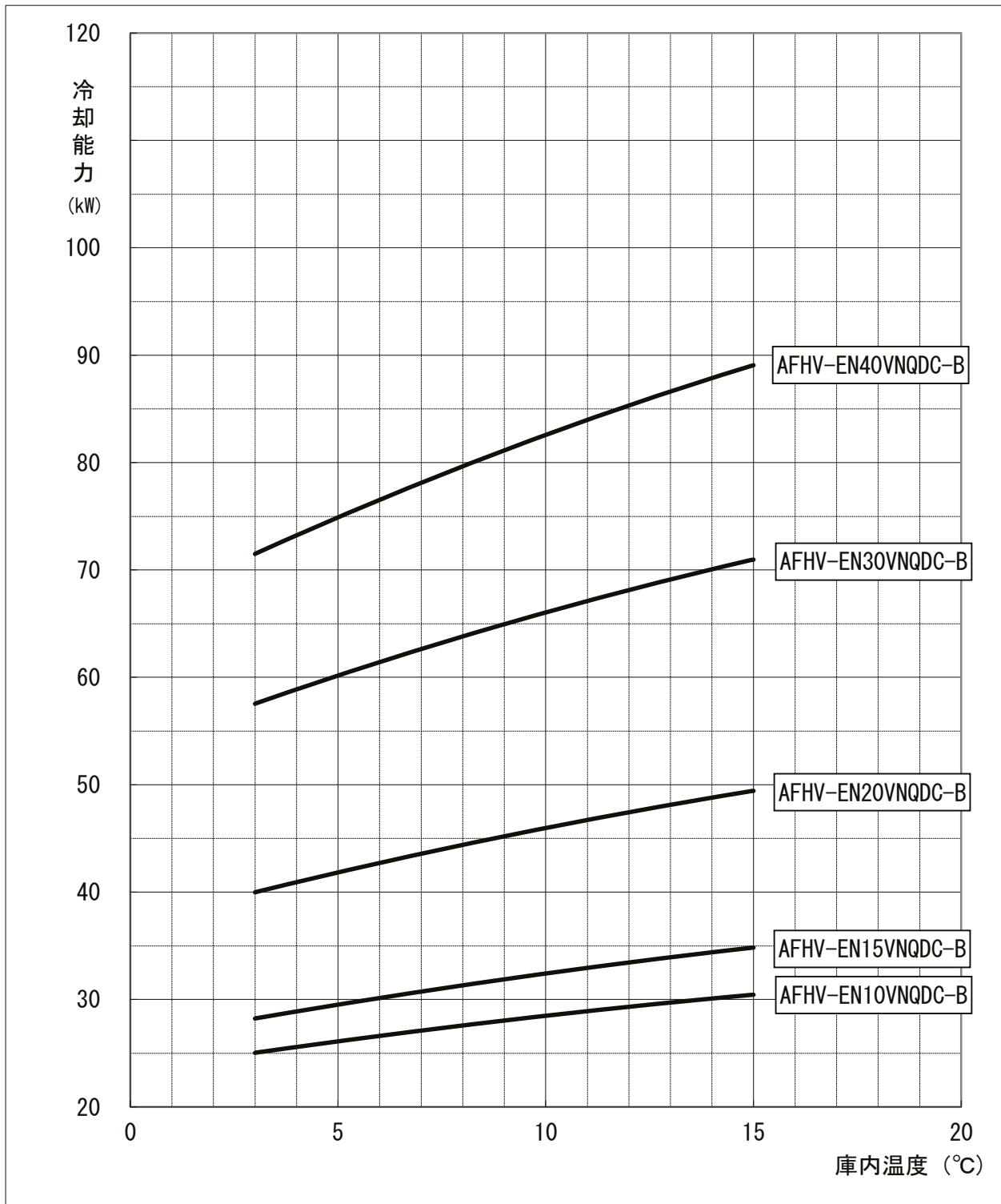
注. 製品の仕様は改良のため、予告なく変更する場合があります。

本図面の所有権は三菱電機株式会社にある。 THIS DOCUMENT IS THE PROPERTY OF MITSUBISHI ELECTRIC CORPORATION.		作成日付 ISSUED 2023-08-24		改定日付 REVISED	
DIMENSIONS ARE IN MILLIMETERS		三菱電機株式会社		DWG.NO. WKA94B0A5	
尺度 SCALE DO NOT SCALE		1/1		REV.	

この製品をご使用になる場合は、漏電遮断器、ノーヒューズブレーカの設置とアース工事が必要です。

AFHV-EN*VNQDC-B 形クールマルチ冷却能力線図

50Hz



- 注1. 上記線図は外気32°C、冷媒配管長さ5mにおける値を示します。
 冷却器用送風機の庫内負荷は差し引き済みです。
 注2. 冷却器の着霜に伴う能力低下は差し引いておりません。

三菱電機株式会社

コンデンシングユニット

<中・低温用>

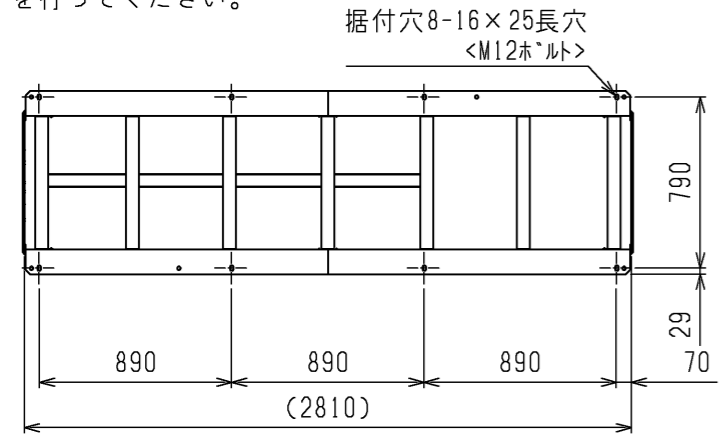
INV一体空冷式・<R410A・スクロール>

項目	単位	ECOV-EN225DCA1 (-BS・-BSG)
呼称出力	kW	22.5
法定冷凍トン	トン	12.5
吸入圧力飽和温度範囲	°C	-45~-5
冷媒		R410A
据付条件	°C	屋外設置 周囲温度-15~+43
電源		三相 200V 50Hz
電気特性	<注1>	
消費電力	kW	21.86
運転電流	A	74.8
力率	%	84.4
始動電流	A	45
出力周波数	<注5>	30 ~ 71
冷凍能力	<注1>	21.2
圧縮機		HNK92FA×3
形名		
定格出力	kW	6.7×3
押しのけ量	m ³ /h	23.6×3
電熱器<オイル>	W	45×3
冷凍機油		ダイヤモント フリース MEL32R
種類		
初期充てん量	L	3.2×3
圧縮機		
その他	L	9.3×1 <7キムレタ>
正規充てん量	<注2>	<2.3×3>+<9.3×1>
凝縮器		プレートインテグレート式
熱交換器形式		
送風機	電動機出力	460×3
ファン径	mm	φ700×3
風量	m ³ /min	675
凝縮圧力調整装置		電子ファンコントロール
受液器	内容量	77
可溶栓		有<口径:3.1mm、溶融温度:74°C以下>
容量制御		インバータ方式<0~14~100%>
始動方式		インバータ始動+順次始動
高圧カット防止機能		有
保護装置		
圧力開閉器<高圧・低圧>		有<高圧:機械式、低圧:デジタル式>
過電流保護		有<53A設定>
温度開閉器<吐出>		-
温度開閉器<圧縮機インサート>		-
ヒューズ	制御回路用	250V 3.15A×6、6A×2、6.3A×9
凝縮器送風機用		250V 15A×3
逆相防止器		-
油温検出保護		有
内蔵品		
圧力計		有<高圧>
サクションキムレタ		有<36L>
油分離器		有
ドライヤ		有
サイトグラス		有
付属部品	予備ヒューズ	6A
その他		-
外装色		マンセル 5Y 8/1 近似色
外形寸法<高さ×幅×奥行>	mm	1970×2820×734
質量		
荷造質量	kg	790
製品質量	kg	777
配管寸法<注3>		
吸入配管	mm	φ50.8S
液配管	mm	φ19.05S
ホットガス配管	mm	-
騒音	<注4>	dB (A)
		57.5

- 注 1. 測定条件は、次のとおりです。
 周囲温度: 32°C、蒸発温度: -40°C、吸入ガス温度: 18°C、インバータ圧縮機運転周波数: 71Hz
 2. 延長配管が50mを超える場合は、10m当たり0.6Lの油を追加してください。
 3. 配管寸法欄 記号F: フレック接続、記号S: ろう付接続
 4. 騒音値の測定条件は次のとおりです。
 周囲温度: 32°C、蒸発温度: -40°C、インバータ圧縮機運転周波数: 60Hz
 ファンコントロール設定: 目標凝縮温度=外気温度+12°C
 測定場所: 無響音室相当でユニット前面より距離1m、高さ1m
 5. 蒸発温度が-20°C以上かつ、凝縮器吸入空気温度が35°C以上の運転になると、周波数が減速する場合があります。
 6. 製品仕様は改良などのため、予告なしに変更する場合があります。
 7. 本製品の高圧側設計圧力は3.50MPaです。

1. 据付ピッチ

本製品の据付ピッチは下図のとおりです。
 なお、振動が据付部から伝搬し床・壁面から騒音や振動が発生する場合がありますので、必要に応じ十分な防振工事を行ってください。

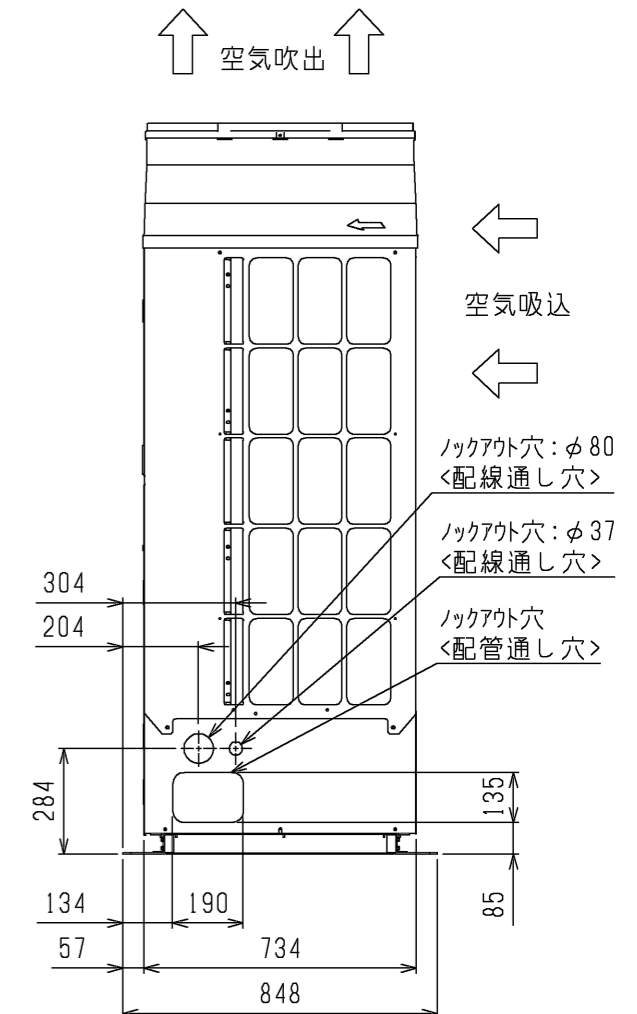
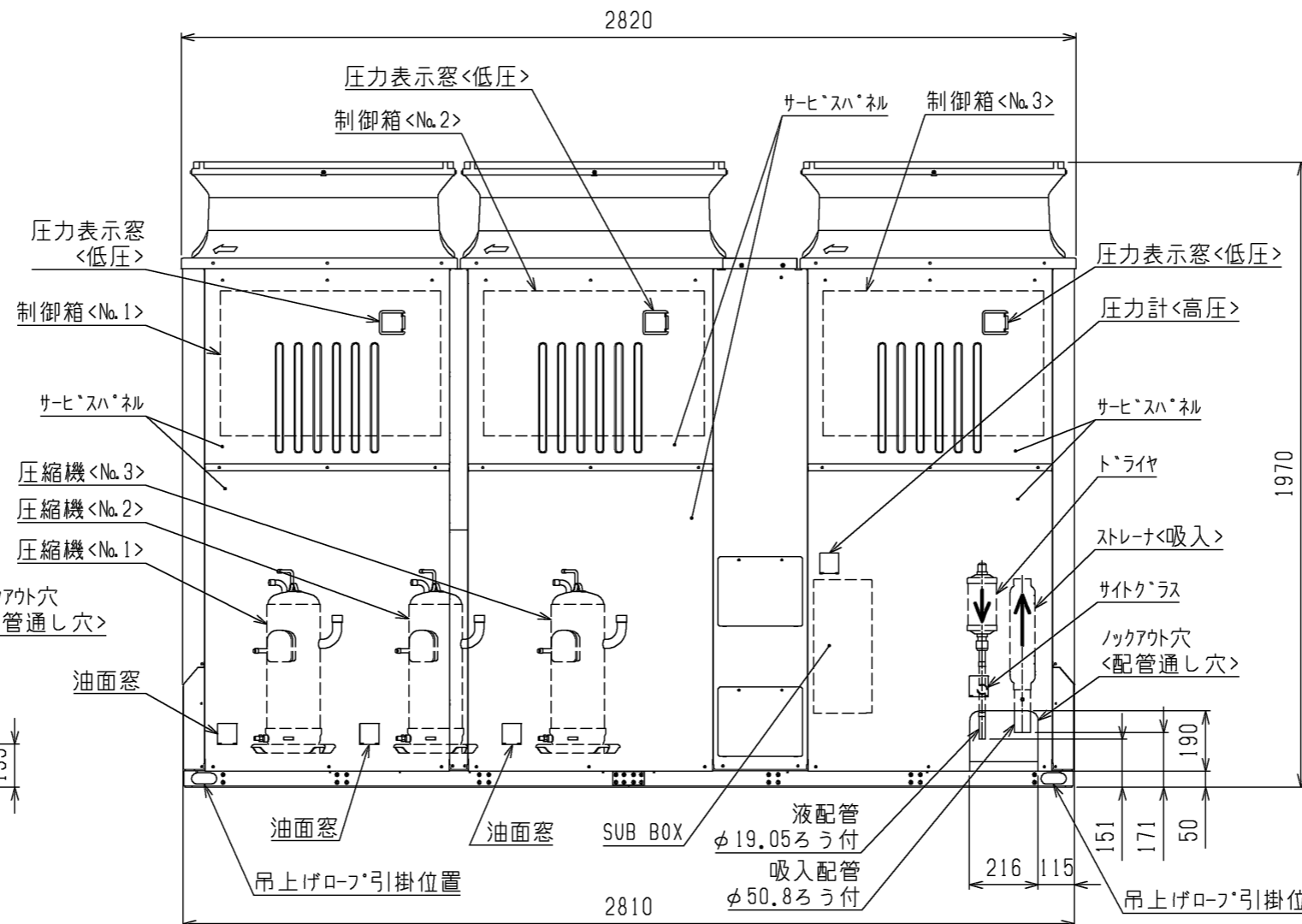
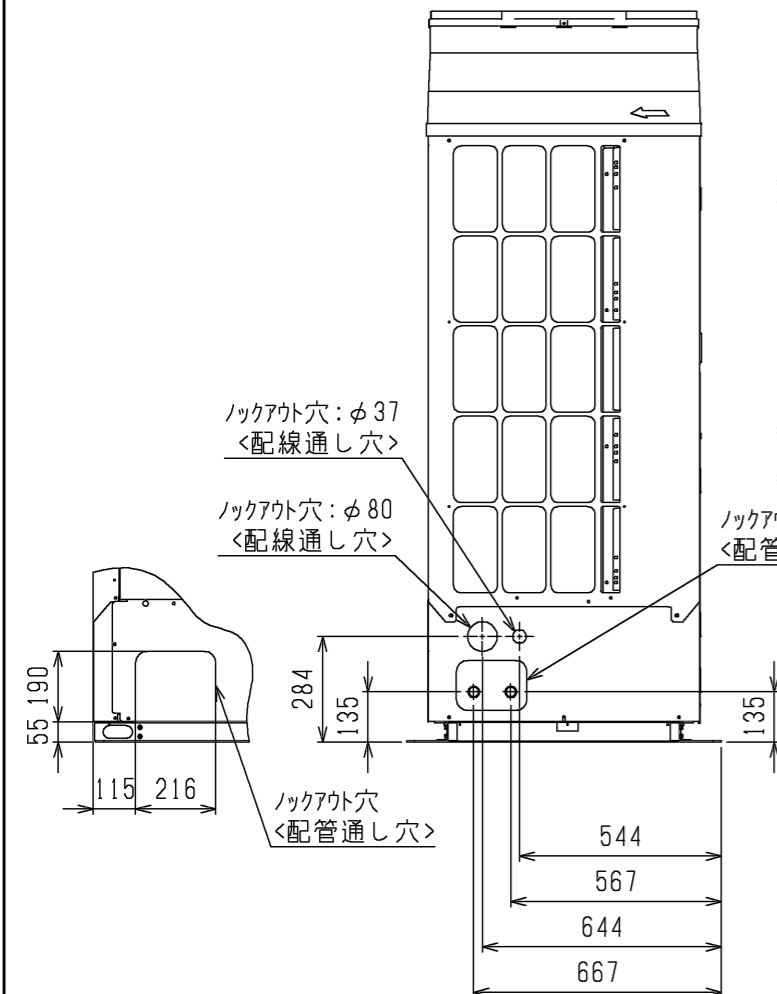
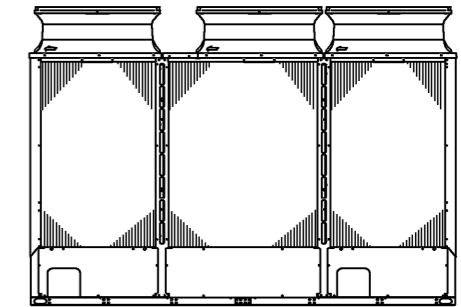
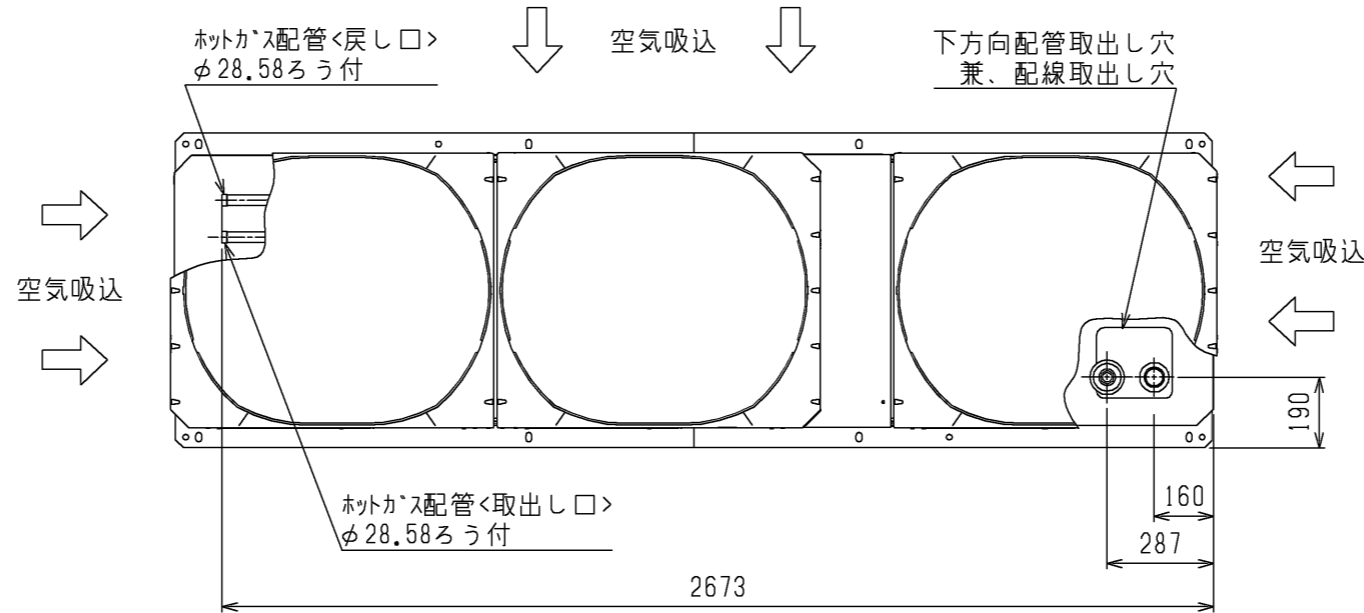


2. 配管・配線取入方向

配管接続は、前面、右側面、右下面、後面の4方向から取入れできます。配線接続は、右側面、右下面の2方向から取入れできます。

注1. ホットガスステアプロ装置の設定はありません。

- 現地独自のホットガス利用(床暖房など)のため、ホットガス配管の取出しのみ可能としています。
- ホットガス配管をご使用の際は、配管の異常温度・異常圧力がなき事をご確認ください。配管温度、圧力の目安は、据付工事説明書を参照ください。
 - 配管は、ユニットの運転条件や配管形状・長さ・支持方法によっては圧力脈動により振動が大きくなる場合があります。試験運転時に振動が大きい場合、支持方法(支持間隔・固定方法など)を変更し、振動しないようにしてください。また、支持金具を建物や天井に取付ける場合、配管の振動が建物に伝わらないように適切な防振を行なってください。
 - 背面フィンガードは別売部品にてご用意しております。

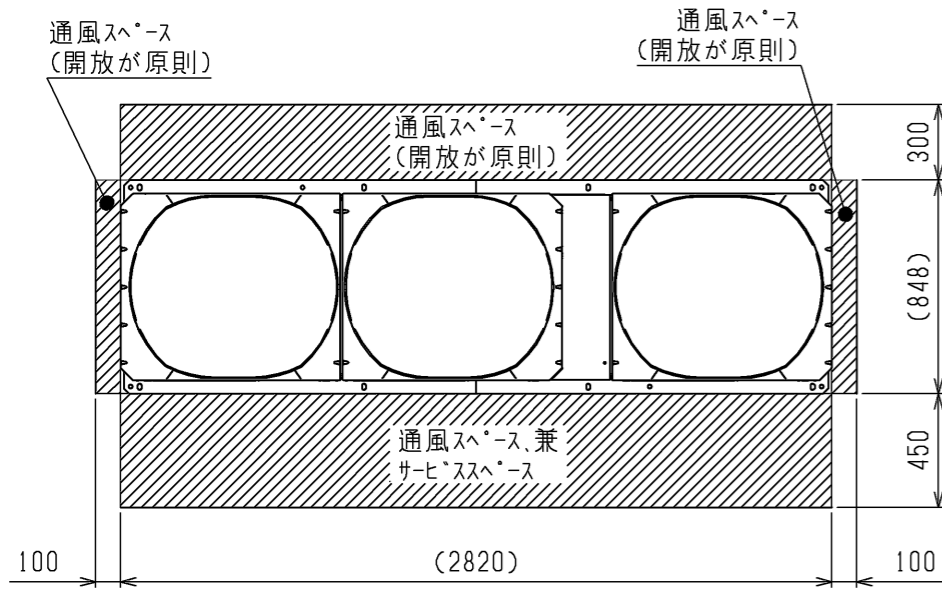


	作成日付 ISSUED	改定日付 REVISED	TITLE 一体空冷式インバータスクロール形トリプル コンデンシングユニット外形図 ECOV-EN225DCA1(-BS,-BSG)
	DIM. mm	15-04-21	
SCALE NTS	三菱電機株式会社		DRW.NO. W KN94T267
			REV. A
			PAGE 1/2

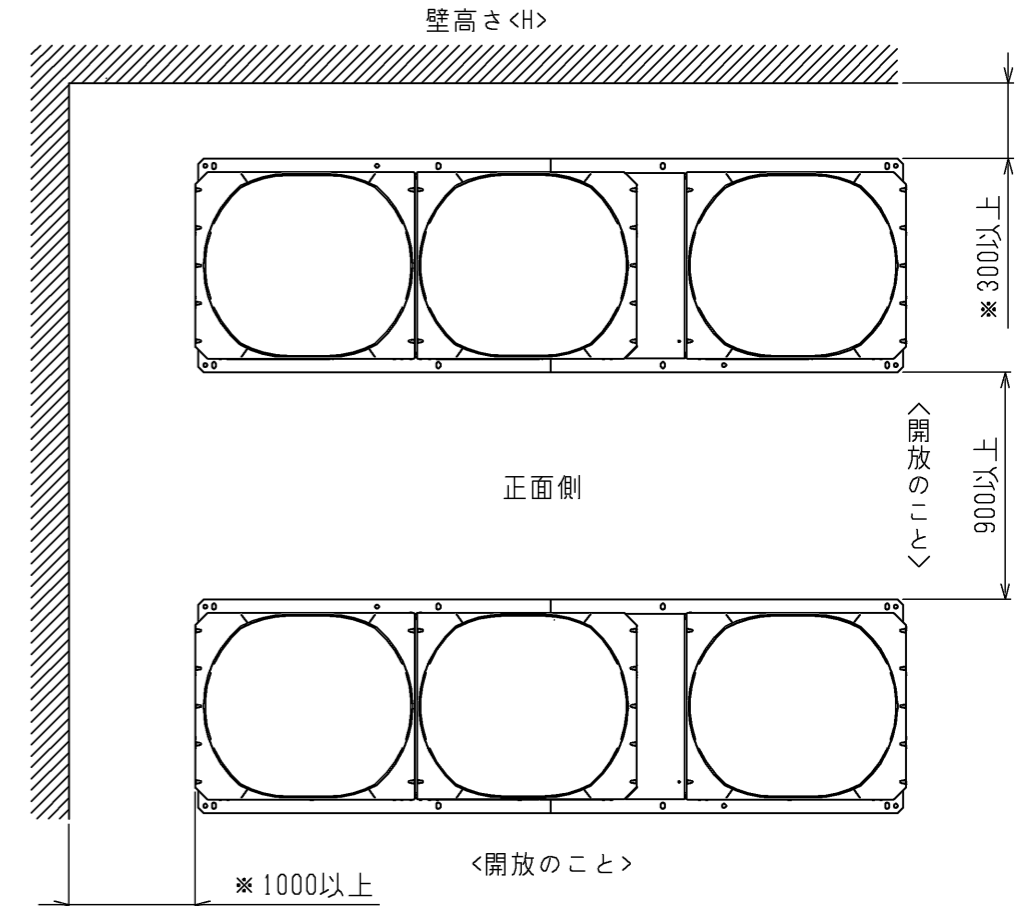
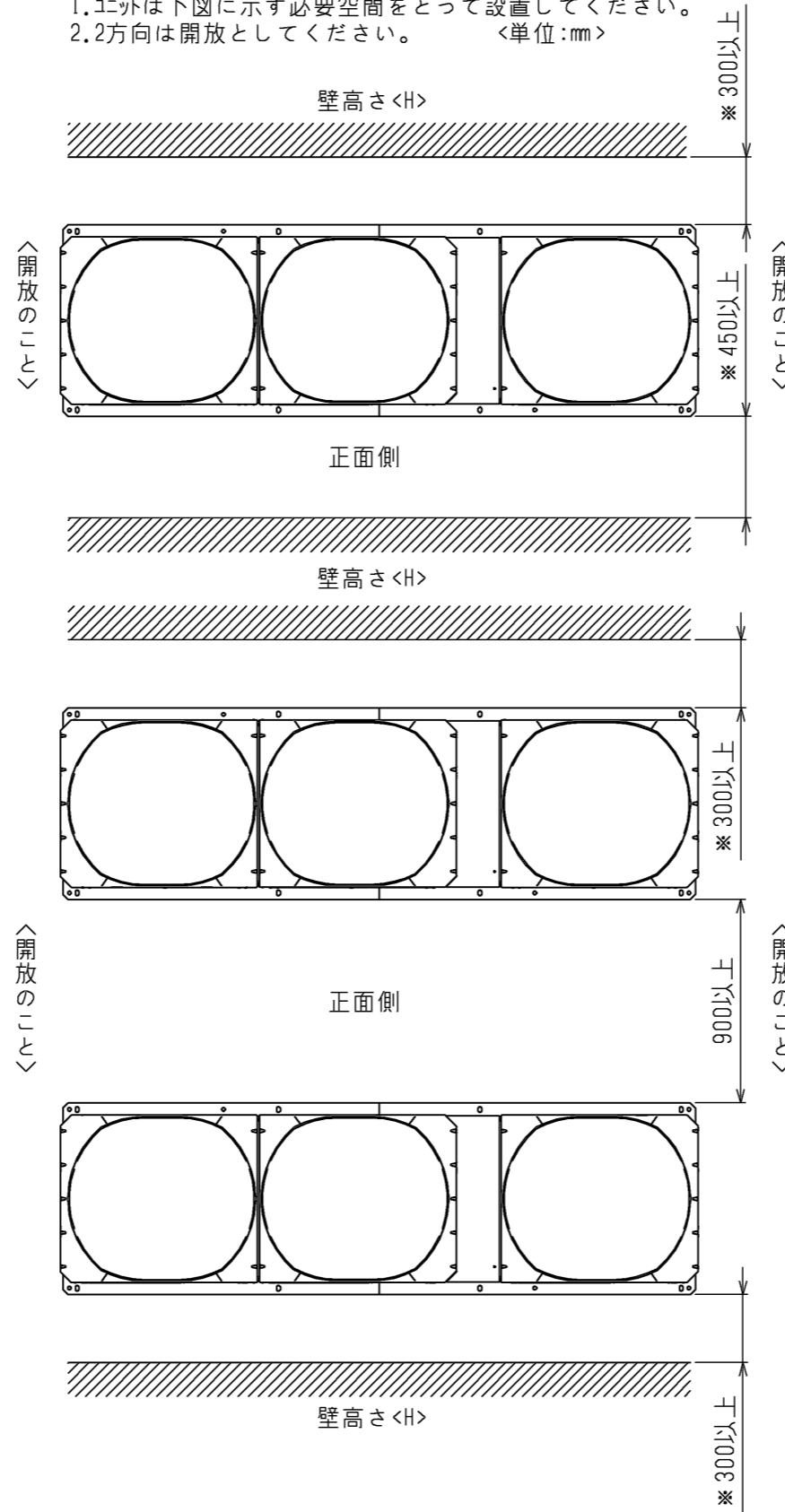
注. 製品の仕様は改良のため、予告なく変更する場合があります。

3. ユニット周囲の必要空間

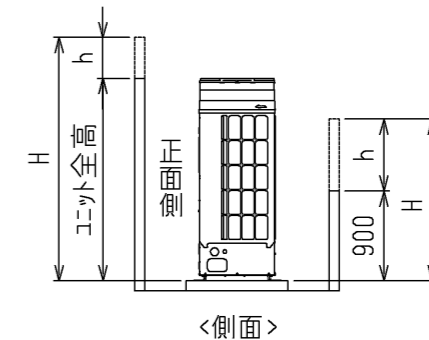
● 必要空間の基本



- 周囲に壁がある場合、集中設置・連続設置の場合
 1. ユニットは下図に示す必要空間をとって設置してください。
 2. 2方向は開放としてください。 <単位:mm>



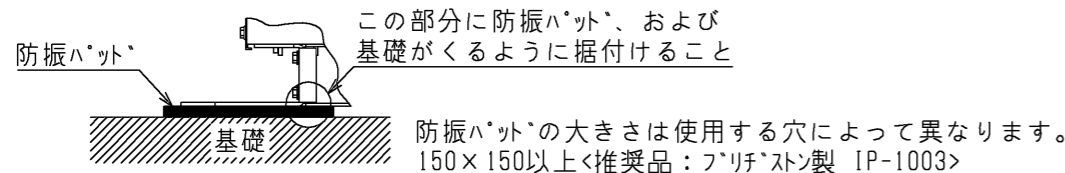
前後、側面の壁高さHが、下記<壁高さ制約>を超える場合<壁高さ制約>を超えた分の寸法hを図中にある、*印の寸法に加算してください。
 <壁高さ制約> 正面：ユニットの全高以下
 後面：ユニットの底面から900mm以下
 側面：ユニットの全高以下



注. 製品の仕様は改良のため、予告なく変更する場合があります。

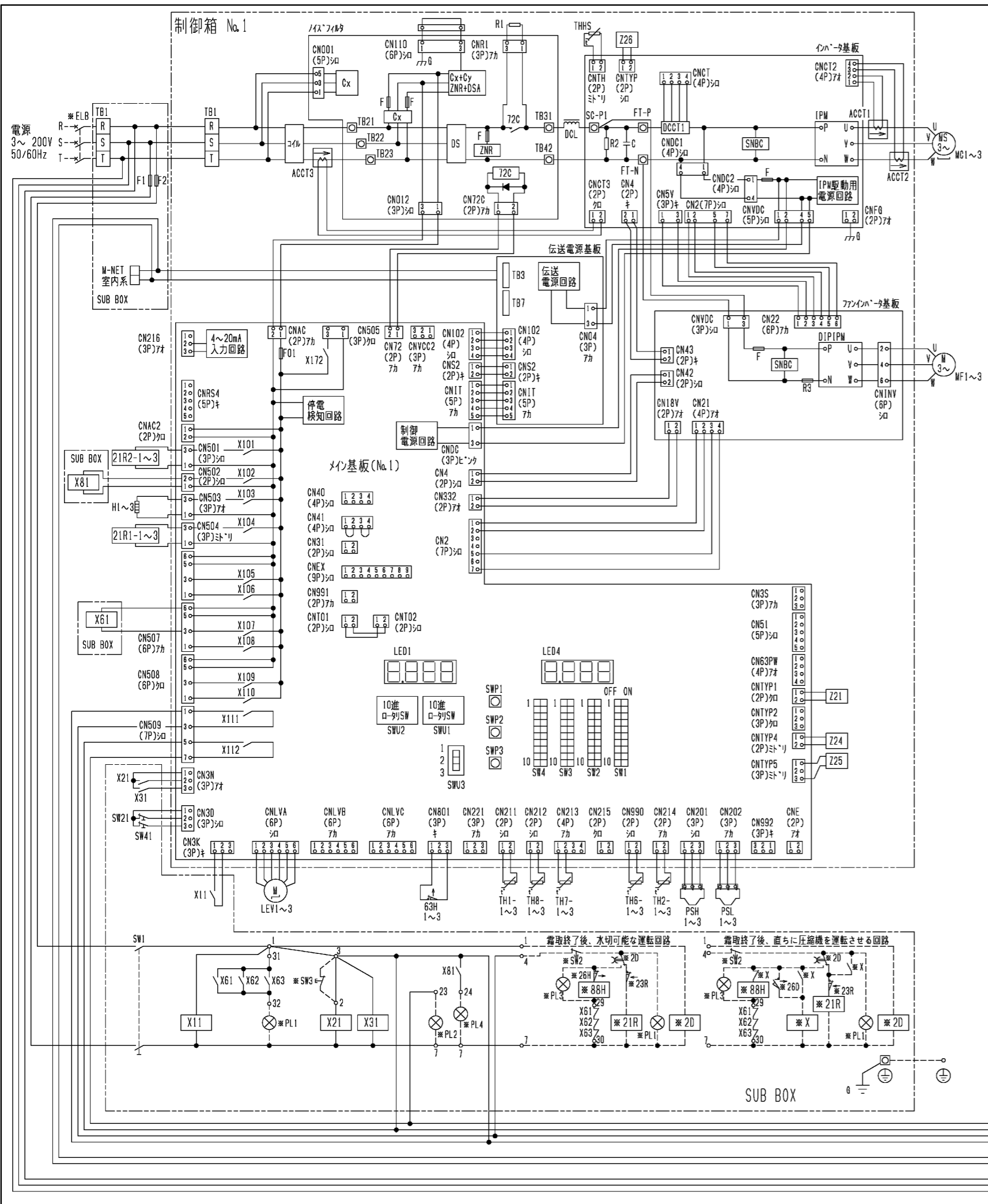
4. 基礎工事

- 基礎施工に際しては、床面強度・雨水処理・配管・配線の経路に十分留意してください。
- M12ボルトの据付ボルトでユニット据付足を8ヵ所強固に固定してください。 <据付ボルト、座金、ナットなどは現地手配です。>



- 配管・配線取出し部は、小動物の侵入や台風などの雨水が吹き込み、機器損傷の原因となりますので、開口部は閉鎖材など（現地手配）で必ず塞いでください。

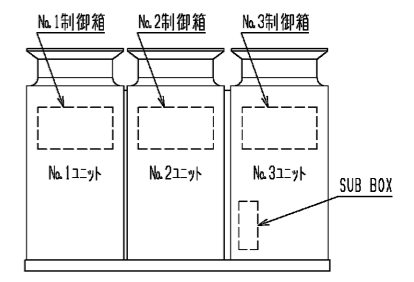
	作成日付 ISSUED	改定日付 REVISED	TITLE 一体空冷式インバータスクロール形トリプル コンデンシングユニット外形図 ECO-EN225DCA1(-BS,-BSG)
DIM. mm	15-04-21	17-03-21	
SCALE NTS	三菱電機株式会社		DRW.NO. W KN94T267
			REV. A
			PAGE 2/2



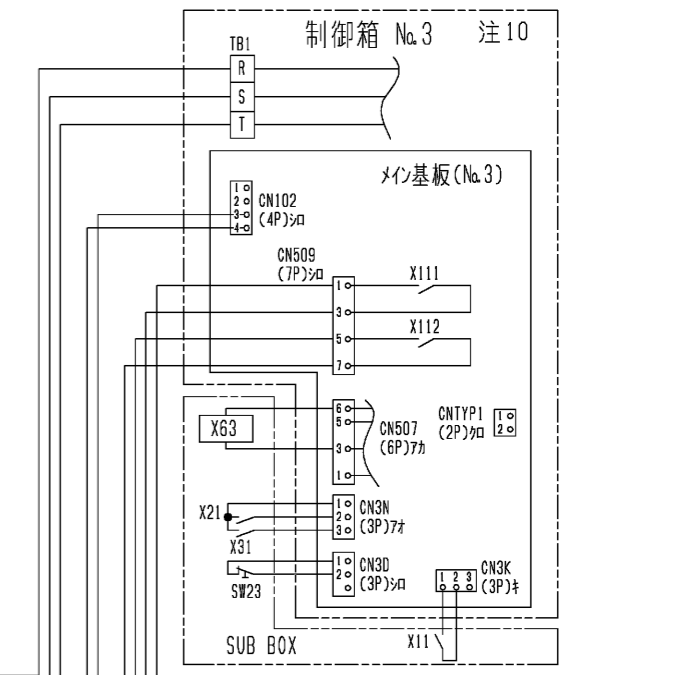
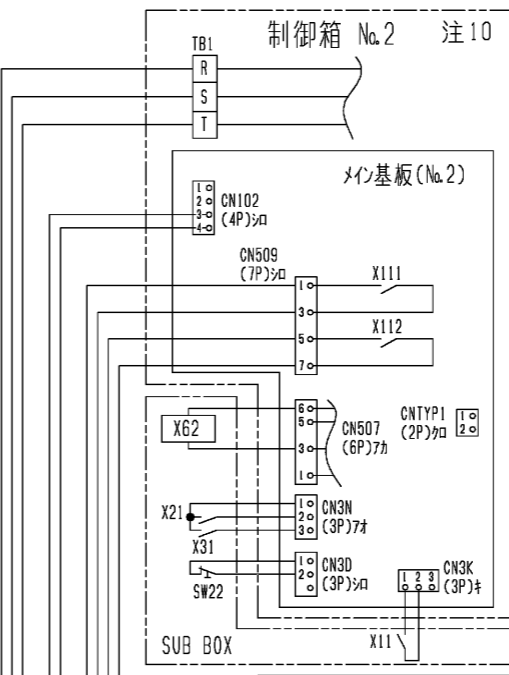
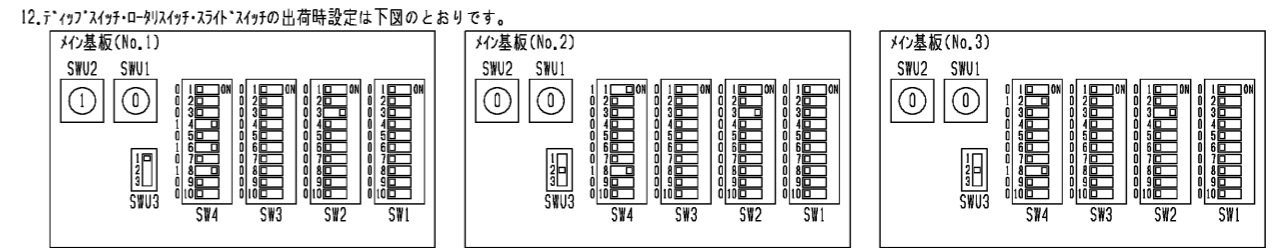
- 注1. *印の機器は、現地手配となります。
 2. ---線は、現地配線となります。また、回路は*印の回路方式の場合を示します。
 3. 端子23-7, 4-7の間に回路を接続する場合は、0.45Aを超えないようにしてください。
 4. 接点の矢印は、圧力・温度が上昇した時の接点動作方向を示します。
 5. SW2, SW3, PL1~3の現地手配機器は、別途リレーボックスとして別売しています。
 SW3はモーター動作の押ボタン限定です。*モーター動作スイッチボタンを離すとON状態に戻るスイッチ
 6. SW3を取付ける場合は、2~3箇の配線は必ず取外してください。
 7. X61, X62, X63のb接点は、コンデンシングユニットと電熱器<霜取り>の同時通電を防止するための回路です。
 複数のケースを個別に運転する場合は、端子7と88Hを接続してください。
 8. PL1は端子32-7の間に接続すると、圧縮機のON/OFFに連動して表示灯が点灯します。
 SW2の後に接続すると、圧縮機のON/OFFに関係なくスイッチ操作に連動して表示灯を点灯させることができます。
 9. 基板異常時の応急処置については、据付工事説明書を参照願います。
 10. 制御箱No.2, No.3の配線図は、図に示す部位以外制御箱No.1と同じです。

記号	名称	記号	名称	記号	名称	記号	名称
ACCT1	電流セサ	IPM	インバータ用IPMモジュール	THHS	サミタインバータ放熱板温度	X101~X112	補助继电器<イン基板内>
ACCT2	電流セサ	LEV1~3	電子膨張弁<No.1~3イン"アクション>	TH1-1~3	サミタNo.1~3吐出温度	X172	補助继电器<イン基板内>
ACCT3	電流セサ	MG1~3	圧縮機用電動機<No.1~3>	TH2-1~3	サミタNo.1~3圧縮機オイル温度	Z21	抵抗
C	コンデンサ<電解>	MF1~3	送風機用電動機<No.1~3>	TH6-1~3	サミタNo.1~3外気温度	Z24	抵抗
DCL	直流リアクトル	PSH1~3	圧力セサ<No.1~3高圧>	TH7-1~3	サミタNo.1~3吸入管温度	Z25	抵抗
DCCT1	電流セサ<直流電流>	PSL1~3	圧力セサ<No.1~3低圧>	TH8-1~3	サミタNo.1~3液管温度	Z26	抵抗
DS	ダイヤルスイッチ	SW1	スイッチ<運転-停止>	X11	補助继电器	21R1-1~3	電磁弁<No.1~3イン"アクション>
F1	ヒューズ<制御回路:6A>	SW2	スイッチ<No.1ユニット個別運転>	X21	補助继电器	21R2-1~3	電磁弁<No.1~3イン"アクション>
F2	ヒューズ<制御回路:6A>	SW22	スイッチ<No.2ユニット個別運転>	X31	補助继电器	63H1~3	圧力開閉器<No.1~3高圧>
G	接地<アース>	SW23	スイッチ<No.3ユニット個別運転>	X61~X63	補助继电器	72C	電磁接触器<インバータ主回路>
H1~3	電熱器<No.1~3イハ>	SW41	スイッチ<通常-固定>	X81	補助继电器		

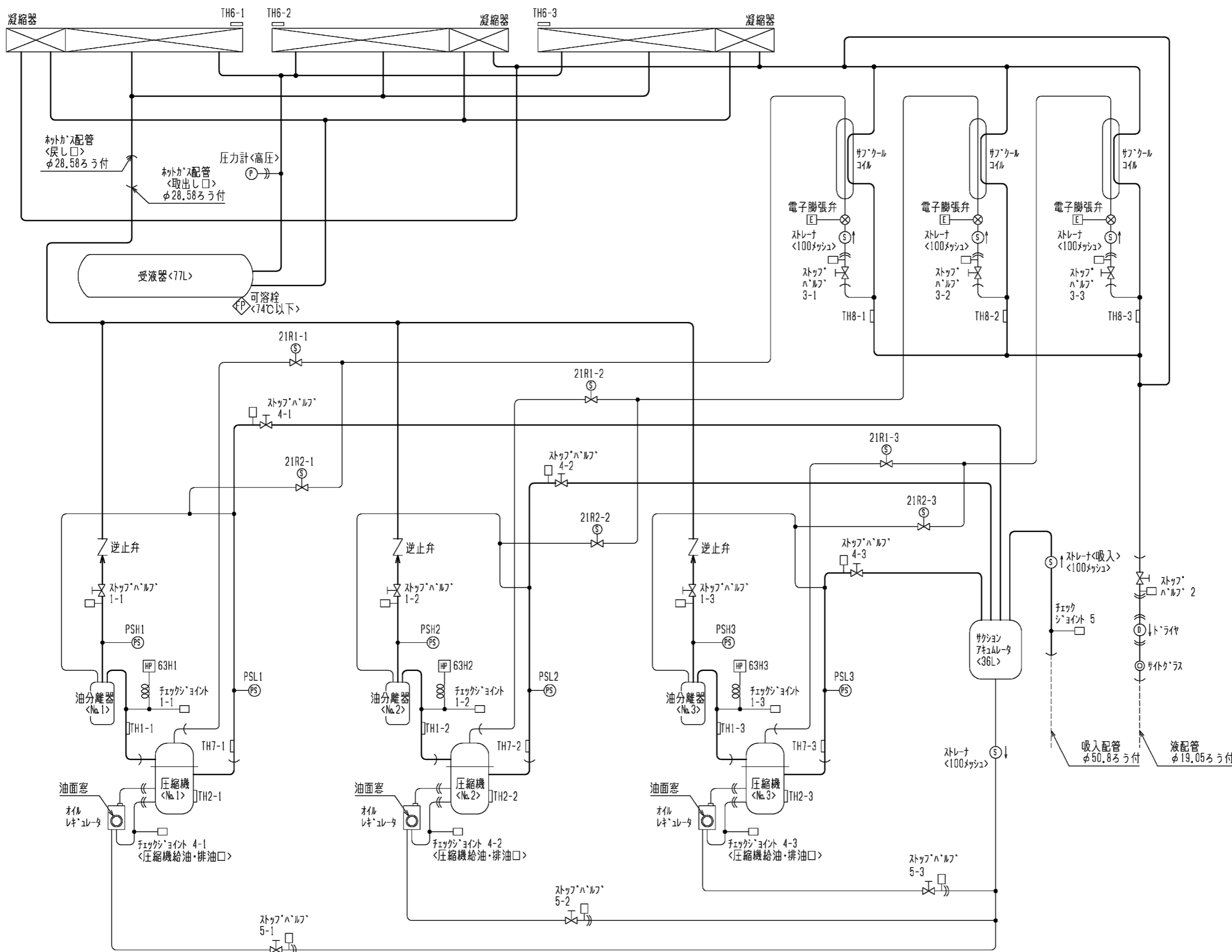
*ELB	漏電遮断器	*SW2	スイッチ<運転-停止:本"アクション>	*23R	温度調節器<庫内>
*PL1	表示灯<運転-ストリ>	*SW3	スイッチ<異常"リセット>	*26D	温度開閉器<霜取り終了>
*PL2	表示灯<異常-7カ>	*X	補助继电器	*26H	温度開閉器<過熱防止>
*PL3	表示灯<霜取り-オレンジ>	*2D	タイマスイッチ<霜取り>	*88H	電磁接触器<電熱器>
*PL4	表示灯<アラーム-7カ>	*21R	電磁弁<液>		



11. X101, X102, X103, X104, X107, X111, X112は、メイン基板の出力接点を示し、動作は下表のとおりです。
- | | |
|------------|---|
| X101 | 圧縮機が起動時、運転周波数が30HzになるまではON, 左記以外はOFF |
| X102 | アラーム検知時はON, その他OFF, ただし工場出荷時、検知時もOFFのアラームあり。詳細は据付工事説明書を参照のこと。 |
| X103 | 圧縮機が停止時はON, 圧縮機が運転時はOFF |
| X104, X107 | 圧縮機が運転時はON, 圧縮機が停止時はOFF |
| X111 | ユニットが正常時(運転可能)はON, ユニットが異常時(運転不可)はOFF |
| X112 | ユニットが異常時(運転不可)はON, ユニットが正常時(運転可能)はOFF |



注. 製品の仕様は改良のため、予告なく変更する場合があります。

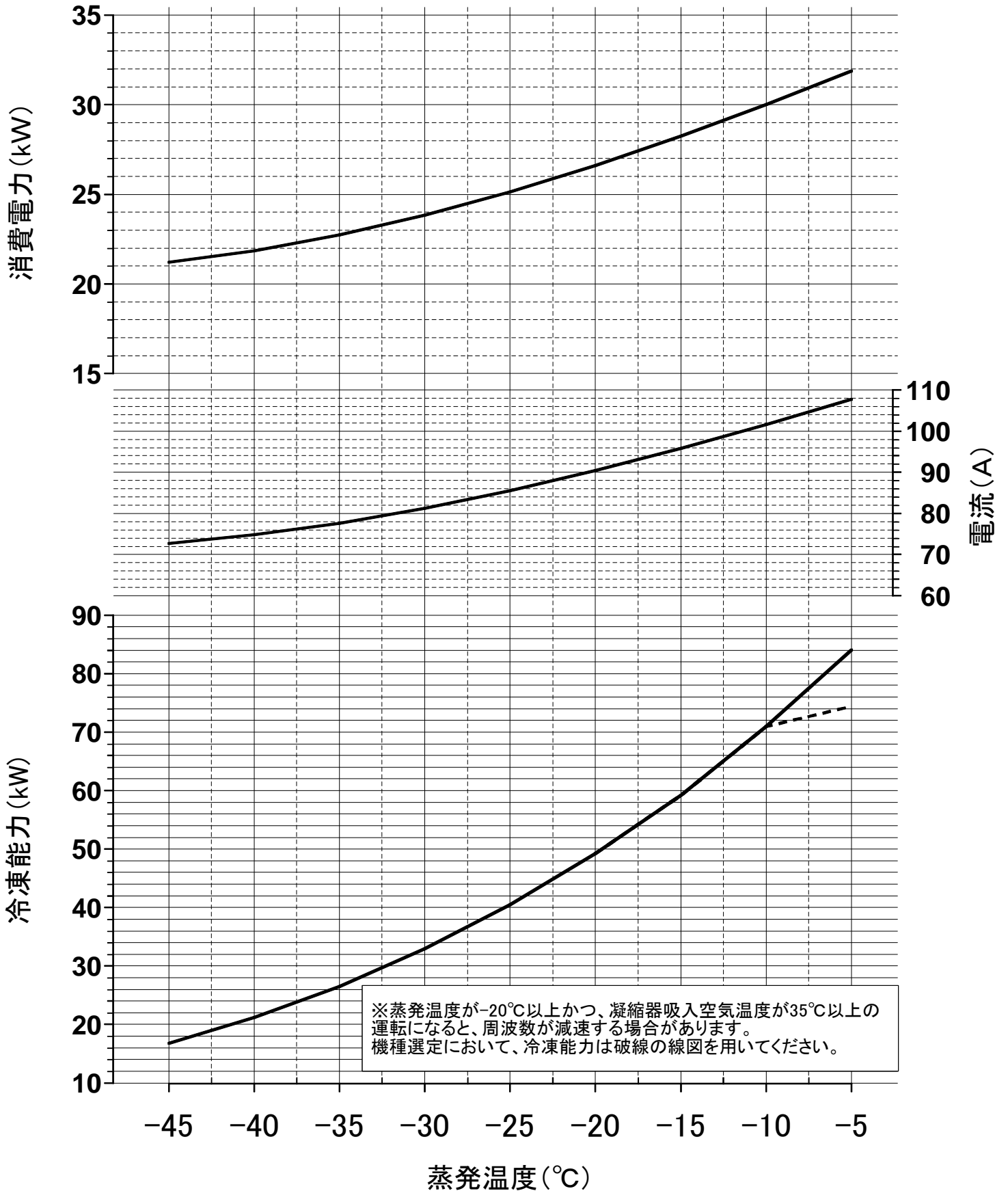


図中記号	機器名称	作動値
PSH1	圧力センサ<No.1高圧>	-
PSH2	圧力センサ<No.2高圧>	-
PSH3	圧力センサ<No.3高圧>	-
PSL1	圧力センサ<No.1低圧>	-
PSL2	圧力センサ<No.2低圧>	-
PSL3	圧力センサ<No.3低圧>	-
TH1-1	サーミスタ<No.1吐出管温度>	-
TH1-2	サーミスタ<No.2吐出管温度>	-
TH1-3	サーミスタ<No.3吐出管温度>	-
TH2-1	サーミスタ<No.1圧縮機シリン油温>	-
TH2-2	サーミスタ<No.2圧縮機シリン油温>	-
TH2-3	サーミスタ<No.3圧縮機シリン油温>	-
TH6-1	サーミスタ<No.1外気温度>	-
TH6-2	サーミスタ<No.2外気温度>	-
TH6-3	サーミスタ<No.3外気温度>	-
TH7-1	サーミスタ<No.1吸入管温度>	-
TH7-2	サーミスタ<No.2吸入管温度>	-
TH7-3	サーミスタ<No.3吸入管温度>	-
TH8-1	サーミスタ<No.1液管温度>	-
TH8-2	サーミスタ<No.2液管温度>	-
TH8-3	サーミスタ<No.3液管温度>	-
21R1-1	電磁弁<No.1インシタクション>	通電時 OPEN
21R1-2	電磁弁<No.2インシタクション>	通電時 OPEN
21R1-3	電磁弁<No.3インシタクション>	通電時 OPEN
21R2-1	電磁弁<No.1ハ・バルフ>	通電時 OPEN
21R2-2	電磁弁<No.2ハ・バルフ>	通電時 OPEN
21R2-3	電磁弁<No.3ハ・バルフ>	通電時 OPEN
63H1	圧力開閉器<No.1高圧>	3.50MPa OFF, 2.65MPa ON
63H2	圧力開閉器<No.2高圧>	3.50MPa OFF, 2.65MPa ON
63H3	圧力開閉器<No.3高圧>	3.50MPa OFF, 2.65MPa ON

作成日付 ISSUED	改定日付 REVISED	TITLE 一体空冷式インバータスクロール形マルチ コンデンシングユニット 冷媒回路図 ECO-V-EN225DCA1(-BS)-BSG)
DIM. mm	15-04-24	16-06-28
SCALE NTS	三菱電機株式会社	DRW.NO. WKN94J912 REV. A PAGE 1/1

ECO-V-EN225DCA1(-BS・-BSG)能力線図

電源 三相200V 吸入ガス温度 18°C
 周囲温度 32°C 運転周波数 71Hz



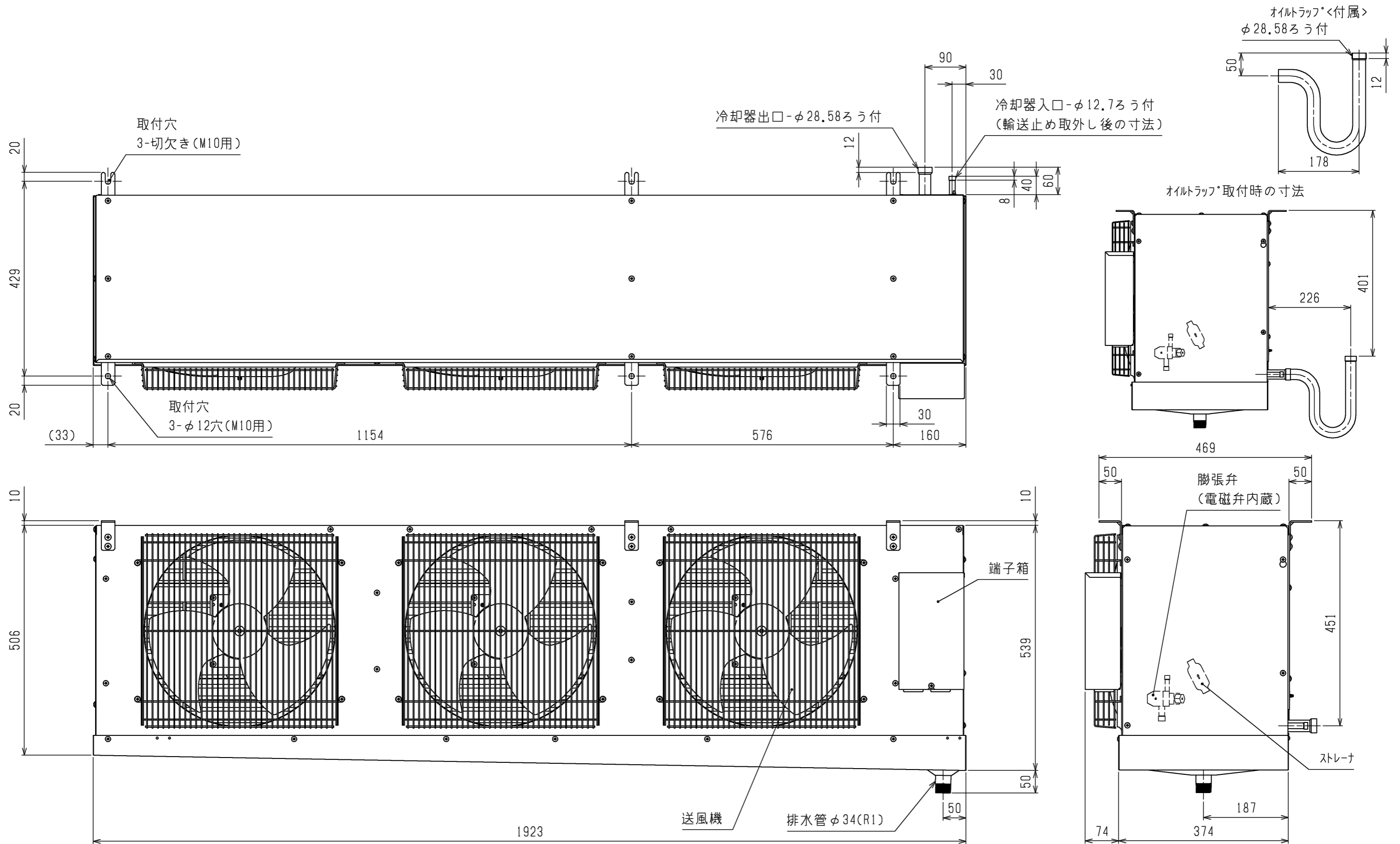
三菱電機株式会社

ユニットクーラ <縦形 高温用>

霜取方式：ワザイクル

項目		形名	UCH-D10VNA (-BKN)
取付方法			天井吊下げ
外装ケース			アルミニウム (表面一部エポキシ加工)
使用温度		°C	+3~+22
冷媒			R410A、R463A-J (現地チャージ)
電源			三相 200V 50Hz
冷却能力 <注1>	R410A	TD7K	11.2
		TD10K	15.9
		TD13K	20.7
	R463A-J	TD7K	11.2
		TD10K	15.9
		TD13K	20.7
冷却器	外表面伝熱面積		m ² 52.9
	フィンピッチ		mm 4.0
	内容積		L 9.8
送風機	電動機出力		kW 0.2×3
	入力		W 590
	ファン径		mm φ400×3
風量		m ³ /min	175
冷風到達距離 (0.5m/s)		m	17.0
電気特性	運転	消費電力	kW 0.590
		運転電流	A 3.00
	霜取	消費電力	kW 0.590
		運転電流	A 3.00
霜取方式			ワザイクル
ヒータ容量	冷却器		kW -
	ドレンパン		kW -
	ファンカバー		kW -
	端子台		W 7
	液管		W 21
配管寸法 <注2>	冷却器入口		mm φ12.7S
	冷却器出口		mm φ28.58S
	外部均圧管		mm φ6.35S
	排水管		mm φ34 (R1ねじ加工)
内蔵品		電磁弁・膨張弁	SRE-ES60GMD
付属部品			オイルラップ、ドレン排水ホース、ホースバンド
外形寸法<高さ×幅×奥行>		mm	549×1923×469
質量	荷造質量		kg 83
	製品質量		kg 68
騒音<注3>		dB (A)	61

- 注1. 冷却能力 (負荷となる送風機の入力を含む) の条件は次のとおりです。
 R410A時: 過熱度 4K、無着霜状態
 R463A-J時: UC出口温度-蒸発温度=4K、無着霜状態
 TDはユニットクーラ入口空気温度と蒸発温度の差を示します。(TD=ユニットクーラ入口空気温度-蒸発温度)
 R463A-J時の蒸発温度は蒸発器入口温度と低圧飽和ガス温度の平均値にて算出しています。
2. 配管寸法欄 記号F: フレア接続, 記号S: 叩付接続
3. 騒音値の測定条件は次のとおりです。
 測定場所: 無響音室相当でユニット前面中心より正面1m、下方向1m
4. 製品仕様は改良などのため、予告なしに変更する場合があります。
5. 運転電流は各相の最大値を示します。
6. 同室複数台設置の場合、残霜の恐れがあるため庫内温度を5°C未満に設定しないで下さい。
7. 霜取設定 (霜取周期、霜取時間、水切り時間など) は、試運転後の実運用時の状況を確認の上、設定ください。
 庫内温度を制御するサーミスタは、使用温度範囲を逸脱しないよう、ユニットクーラの吸い込み口近傍に設置してください。
9. 冷媒毎に膨張弁開度設定が必要です。
 膨張弁はR410A冷媒用に調整しておりますので、R463A-J冷媒で使用の際は工事説明書に沿って調整下さい。

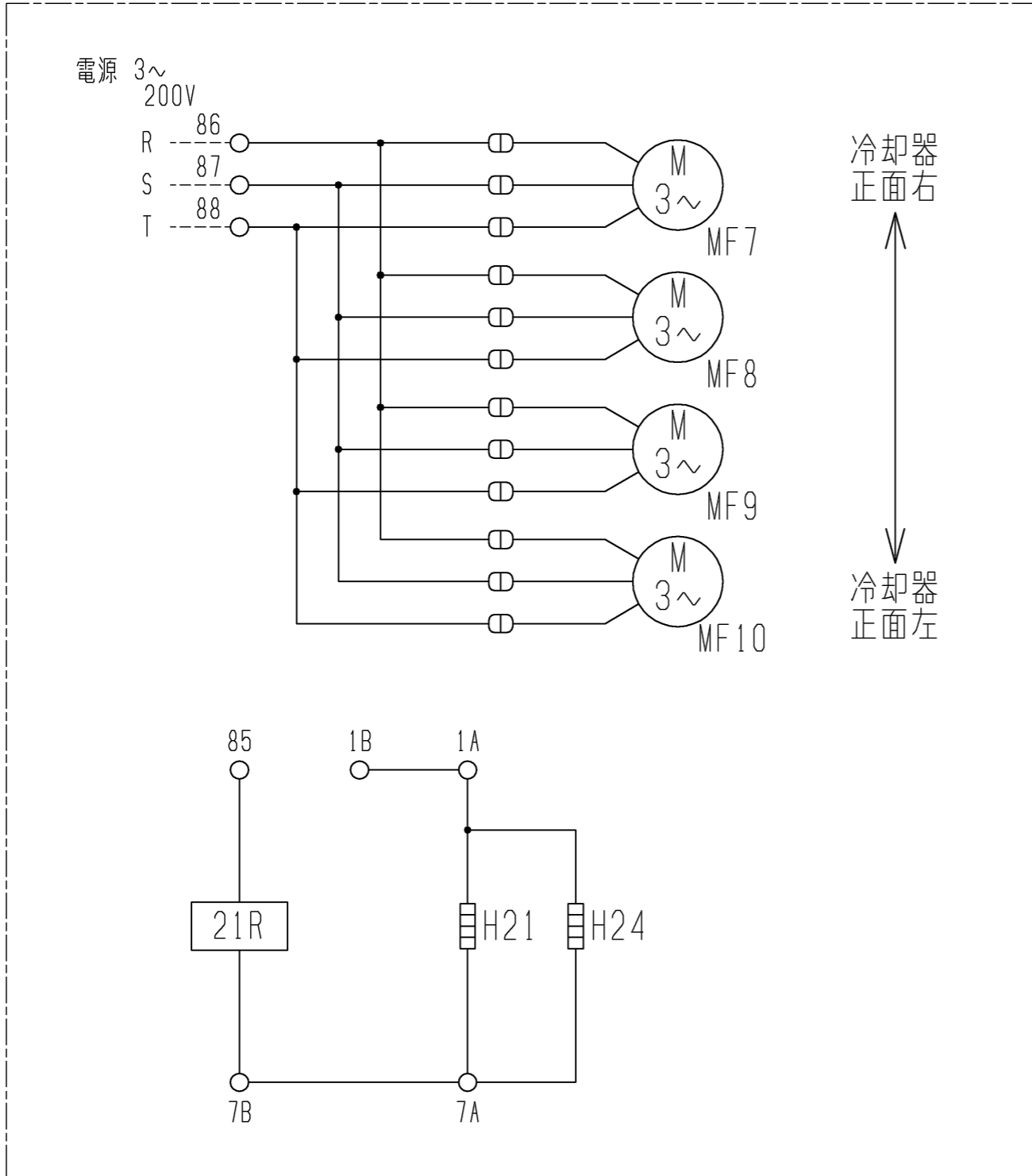


本図面の所有権は三菱電機株式会社にある。
THIS DOCUMENT IS THE PROPERTY OF MITSUBISHI ELECTRIC CORPORATION.

 DIMENSIONS ARE IN MILLIMETERS	作成日付 ISSUED	改定日付 REVISED	TITLE エンケラ 外形図 UCH(L)-D10VN(H)A (-BKN, -SUS-BKN)
	2019-01-25		
尺度 SCALE DO NOT SCALE	三菱電機株式会社		DWG.NO. W KA94C08R
			REV. PAGE 1/1

注. 製品の仕様は改良のため、予告なく変更する場合があります。

*



注1. -----線は現地配線となります。

記号	H21	H24	MF7	MF8	MF9	MF10	21R
名称	電熱器(端子台)	電熱器(液管ヒータ)	送風機用電動機	送風機用電動機	送風機用電動機	送風機用電動機	電磁弁
形名							
UCH-D3VNA (-BKN, -SUS-BKN)	○	-	○	-	-	-	○
UCH-D4VNA (-BKN, -SUS-BKN)	○	-	○	○	-	-	○
UCH-D5VNA (-BKN, -SUS-BKN)	○	-	○	○	-	-	○
UCH-D6VNA (-BKN, -SUS-BKN)	○	-	○	○	-	-	○
UCH-D8VNA (-BKN, -SUS-BKN)	○	-	○	○	-	-	○
UCH-D10VNA (-BKN, -SUS-BKN)	○	○	○	○	○	-	○
UCH-D15VNA (-BKN, -SUS-BKN)	○	○	○	○	○	○	○

注.製品の仕様は改良のため、予告なく変更する場合があります。

本図面の所有権は三菱電機株式会社にある。
THIS DOCUMENT IS THE PROPERTY OF MITSUBISHI ELECTRIC CORPORATION.

	作成日付 ISSUED	改定日付 REVISED	TITLE ユニットクーラ 電気回路図 UCH-D3・4・5・6・8・10・15VNA (-BKN, -SUS-BKN)		
	DIMENSIONS ARE IN MILLIMETERS	2019-01-25			
尺度 SCALE DO NOT SCALE	三菱電機株式会社		DWG.NO. W KA94COAJ	REV.	PAGE 1/1

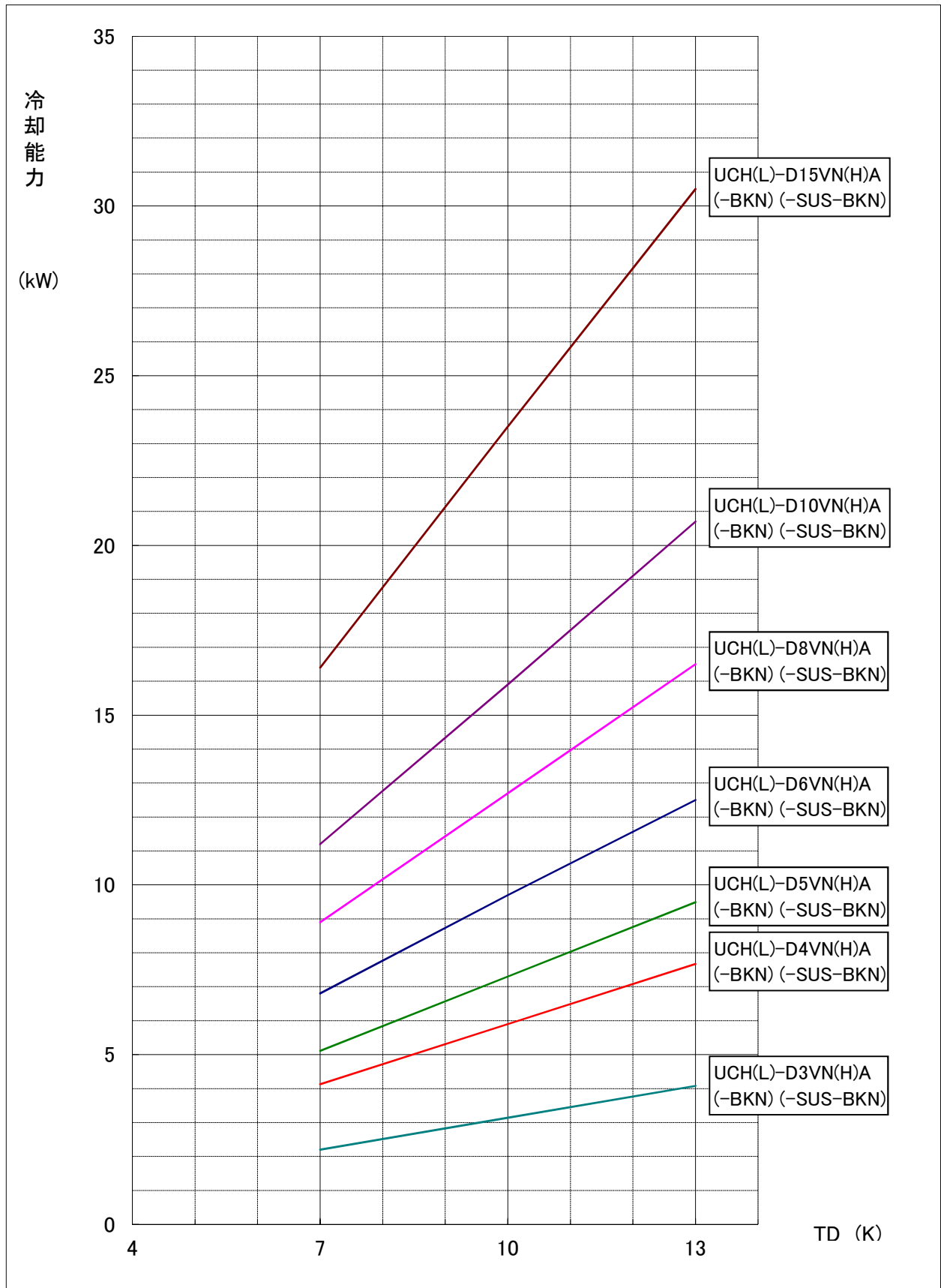
UCH(L)-D形ユニットクーラ冷却能力線図

電源 三相 200V 50Hz

冷媒 R410A

過熱度(ユニットクーラ出口温度-低圧飽和ガス温度) = 4K

注) 冷却能力は、負荷となる送風機の入力は差し引いておりません。



UCH(L)-D形ユニットクーラー冷却能力線図

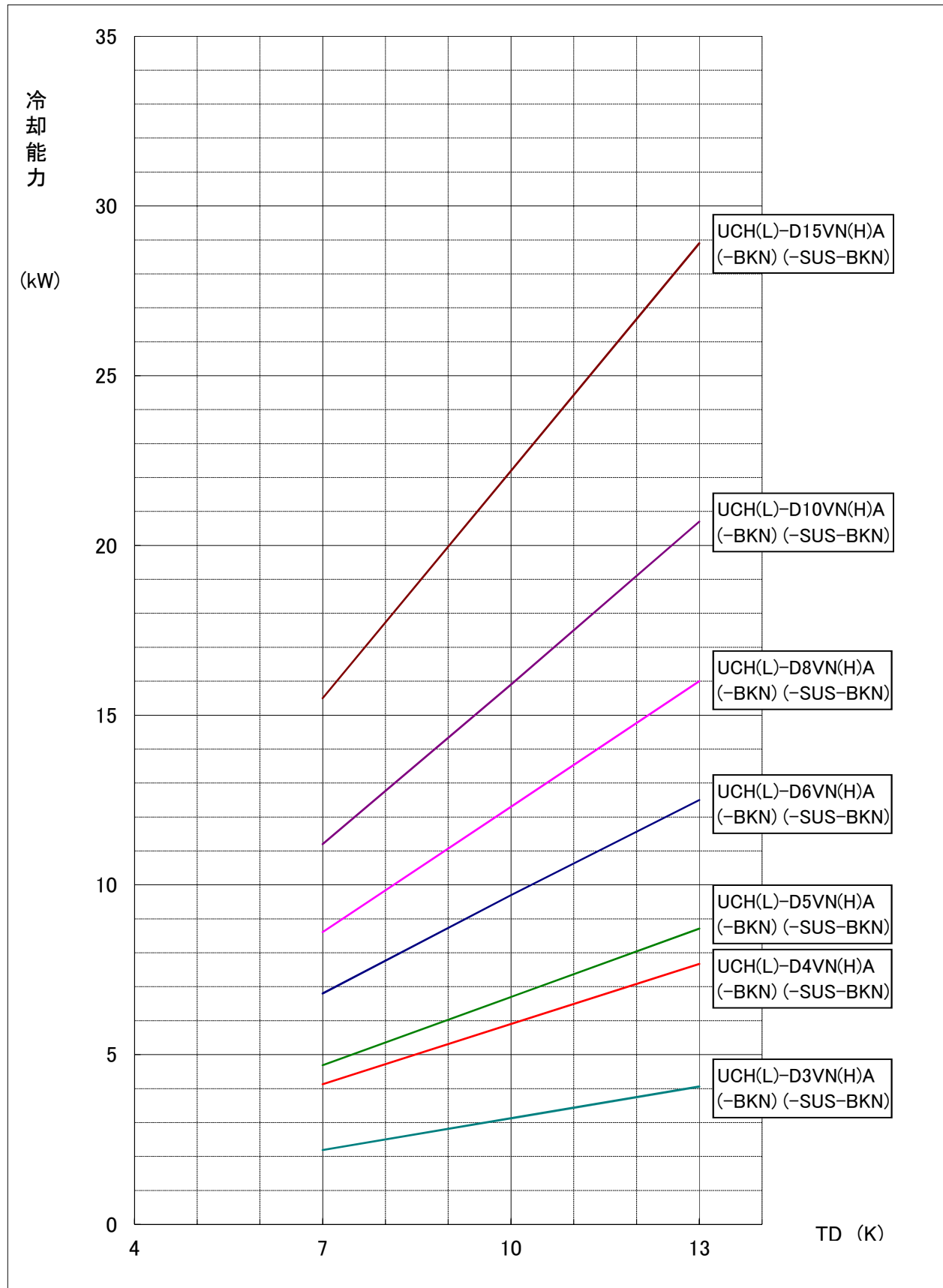
電源 三相 200V 50Hz

冷媒 R463A-J

ユニットクーラー出口温度-蒸発温度=4K

(蒸発温度=(蒸発器入口温度+低圧飽和ガス温度)/2)

注) 冷却能力は、負荷となる送風機の入力は差し引いておりません。



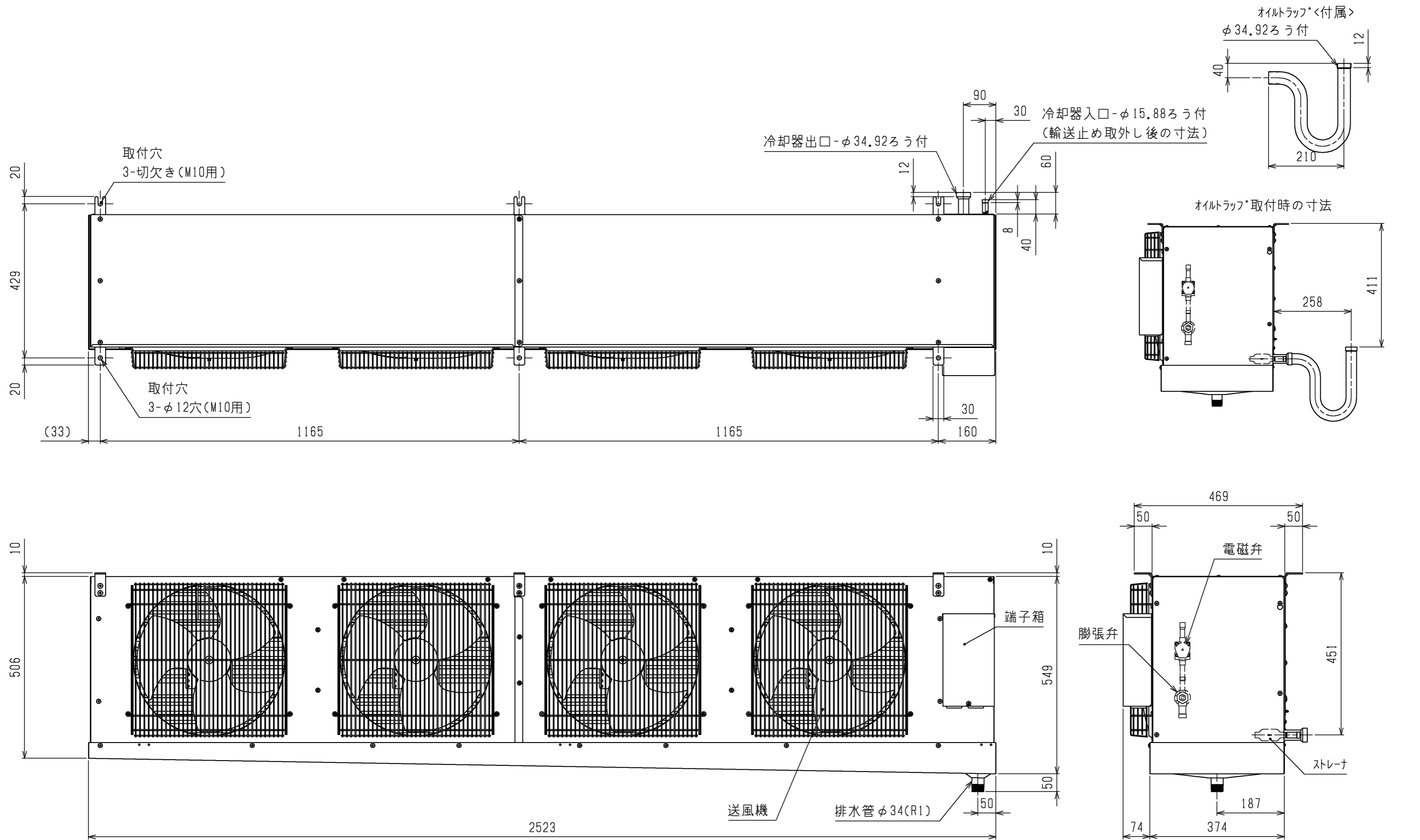
三菱電機株式会社

ユニットクーラ <縦形 高温用>

霜取方式：ワサイクル

項目		形名	UCH-D15VNA (-BKN)
取付方法			天井吊下げ
外装ケース			アルミニウム (表面一部エポキシ加工)
使用温度		°C	+3~+22
冷媒			R410A、R463A-J (現地チャージ)
電源			三相 200V 50Hz
冷却能力 <注1>	R410A	TD7K	16.4
		TD10K	23.5
		TD13K	30.5
	R463A-J	TD7K	15.5
		TD10K	22.2
		TD13K	28.9
冷却器	外表面伝熱面積		m ² 67.6
	フィンピッチ		mm 4.0
	内容積		L 15.8
送風機	電動機出力		kW 0.2×4
	入力		W 780
	ファン径		mm φ400×4
風量		m ³ /min	241
冷風到達距離 (0.5m/s)		m	17.0
電気特性	運転	消費電力	kW 0.780
		運転電流	A 4.00
	霜取	消費電力	kW 0.780
		運転電流	A 4.00
霜取方式			ワサイクル
ヒータ容量	冷却器		kW -
	ドレンパン		kW -
	ファンカバー		kW -
	端子台		W 7
	液管		W 21
配管寸法 <注2>	冷却器入口		mm φ15.88S
	冷却器出口		mm φ34.92S
	外部均圧管		mm φ6.35S
	排水管		mm φ34 (R1ねじ加工)
内蔵品	電磁弁		SEV-1004DY
	膨張弁		JAE-E60GMD
付属部品			オイルラップ、ドレン排水ホース、ホースバンド
外形寸法<高さ×幅×奥行>		mm	559×2523×469
質量	荷造質量		kg 123
	製品質量		kg 93
騒音<注3>		dB (A)	62

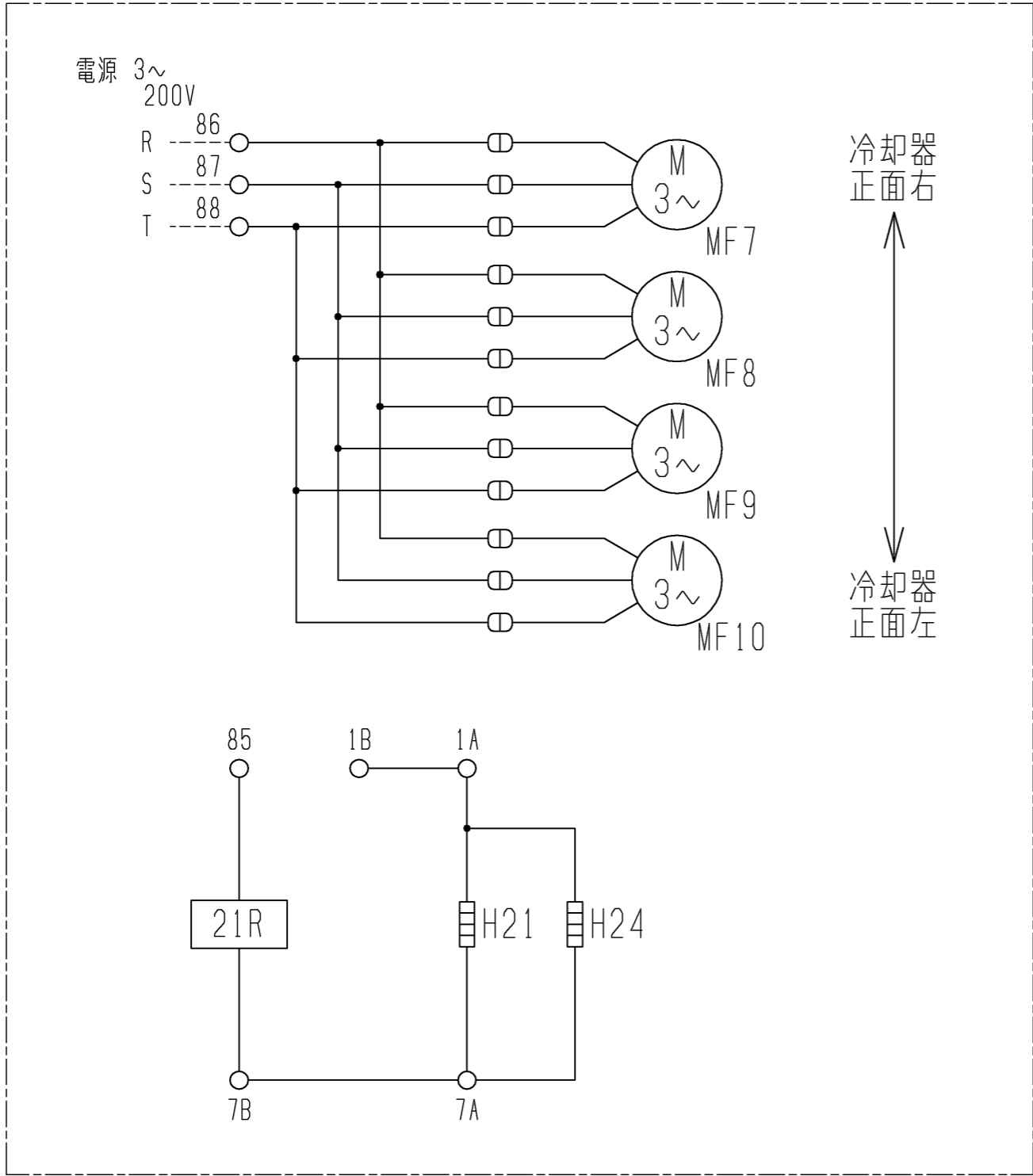
- 注1. 冷却能力 (負荷となる送風機の入力を含む) の条件は次のとおりです。
 R410A時: 過熱度 4K、無着霜状態
 R463A-J時: UC出口温度-蒸発温度=4K、無着霜状態
 TDはユニットクーラ入口空気温度と蒸発温度の差を示します。(TD=ユニットクーラ入口空気温度-蒸発温度)
 R463A-J時の蒸発温度は蒸発器入口温度と低圧飽和ガス温度の平均値にて算出しています。
2. 配管寸法欄 記号F: フレア接続, 記号S: 叩付接続
3. 騒音値の測定条件は次のとおりです。
 測定場所: 無響音室相当でユニット前面中心より正面1m、下方向1m
4. 製品仕様は改良などのため、予告なしに変更する場合があります。
5. 運転電流は各相の最大値を示します。
6. 同室複数台設置の場合、残霜の恐れがあるため庫内温度を5°C未満に設定しないで下さい。
7. 霜取設定 (霜取周期、霜取時間、水切り時間など) は、試運転後の実運用時の状況を確認の上、設定ください。
8. 庫内温度を制御するサーミスタは、使用温度範囲を逸脱しないよう、ユニットクーラの吸い込み口近傍に設置してください。
9. 冷媒毎に膨張弁開度設定が必要です。
 膨張弁はR410A冷媒用に調整しておりますので、R463A-J冷媒で使用の際は工事説明書に沿って調整下さい。



本図面の所有権は三菱電機株式会社にある。
THIS DOCUMENT IS THE PROPERTY OF MITSUBISHI ELECTRIC CORPORATION.

 DIMENSIONS ARE IN MILLIMETERS	作成日付 ISSUED	改定日付 REVISED	TITLE エアケラ 外形図 UCH(L)-D15VN(H)A (-BKN,-SUS-BKN)
	2019-01-25		
尺度 SCALE DO NOT SCALE	三菱電機株式会社		DWG.NO. W KA94C08S
			REV. PAGE 1/1

注. 製品の仕様は改良のため、予告なく変更する場合があります。



記号	H21	H24	MF7	MF8	MF9	MF10	21R
名称	電熱器(端子台)	電熱器(液管ヒータ)	送風機用電動機	送風機用電動機	送風機用電動機	送風機用電動機	電磁弁
形名							
UCH-D3VNA (-BKN, -SUS-BKN)	○	-	○	-	-	-	○
UCH-D4VNA (-BKN, -SUS-BKN)	○	-	○	○	-	-	○
UCH-D5VNA (-BKN, -SUS-BKN)	○	-	○	○	-	-	○
UCH-D6VNA (-BKN, -SUS-BKN)	○	-	○	○	-	-	○
UCH-D8VNA (-BKN, -SUS-BKN)	○	-	○	○	-	-	○
UCH-D10VNA (-BKN, -SUS-BKN)	○	○	○	○	○	-	○
UCH-D15VNA (-BKN, -SUS-BKN)	○	○	○	○	○	○	○

注.製品の仕様は改良のため、予告なく変更する場合があります。

本図面の所有権は三菱電機株式会社にある。
THIS DOCUMENT IS THE PROPERTY OF MITSUBISHI ELECTRIC CORPORATION.

 DIMENSIONS ARE IN MILLIMETERS 尺度 SCALE DO NOT SCALE	作成日付 ISSUED	改定日付 REVISED	TITLE ユニットクーラ 電気回路図 UCH-D3・4・5・6・8・10・15VNA (-BKN, -SUS-BKN)
	2019-01-25		
三菱電機株式会社			DWG.NO. W KA94COAJ
			REV. PAGE 1/1

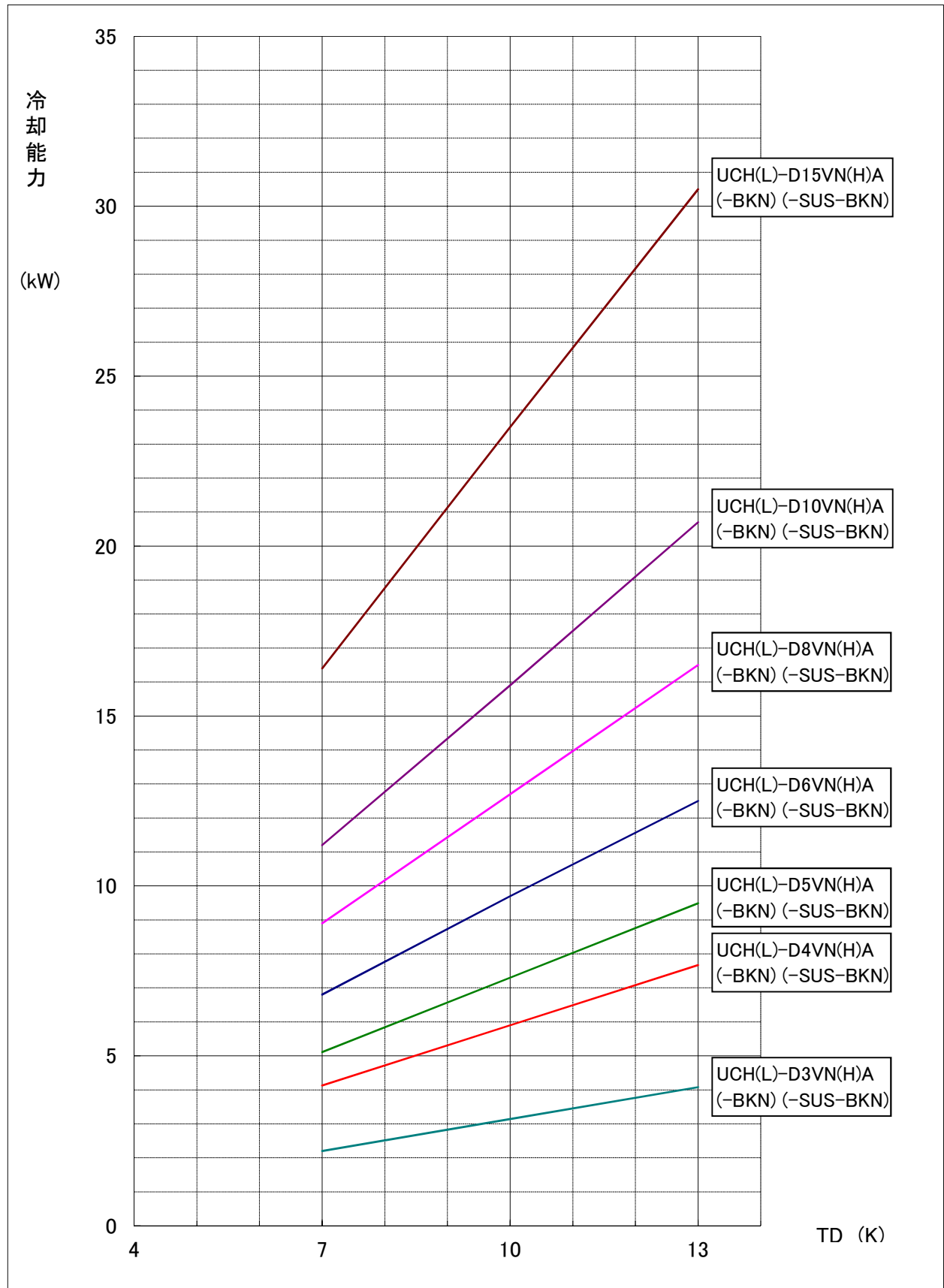
UCH(L)-D形ユニットクーラー冷却能力線図

電源 三相 200V 50Hz

冷媒 R410A

過熱度(ユニットクーラー出口温度-低圧飽和ガス温度) = 4K

注) 冷却能力は、負荷となる送風機の入力は差し引いておりません。



UCH(L)-D形ユニットクーラー冷却能力線図

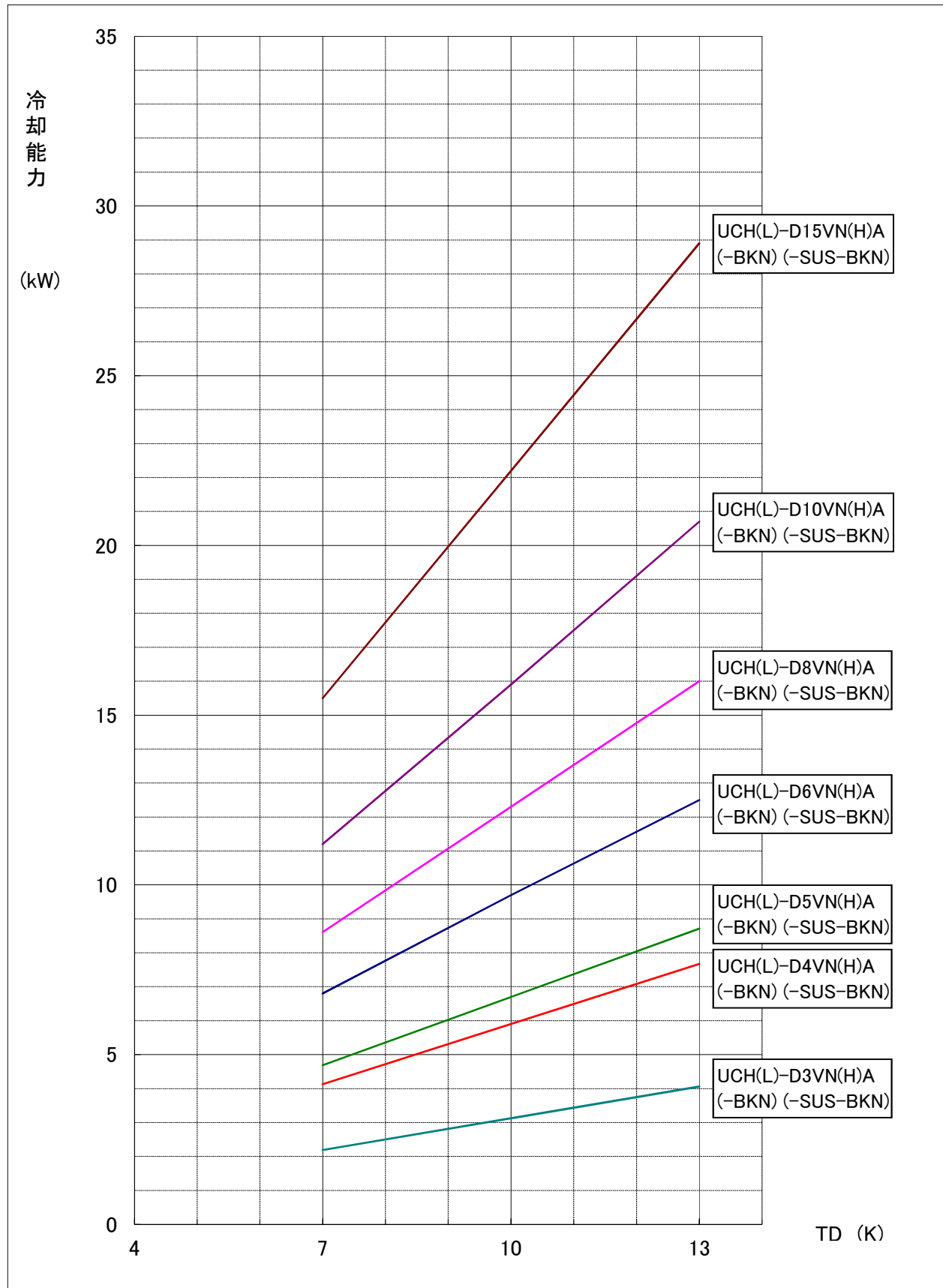
電源 三相 200V 50Hz

冷媒 R463A-J

ユニットクーラー出口温度-蒸発温度=4K

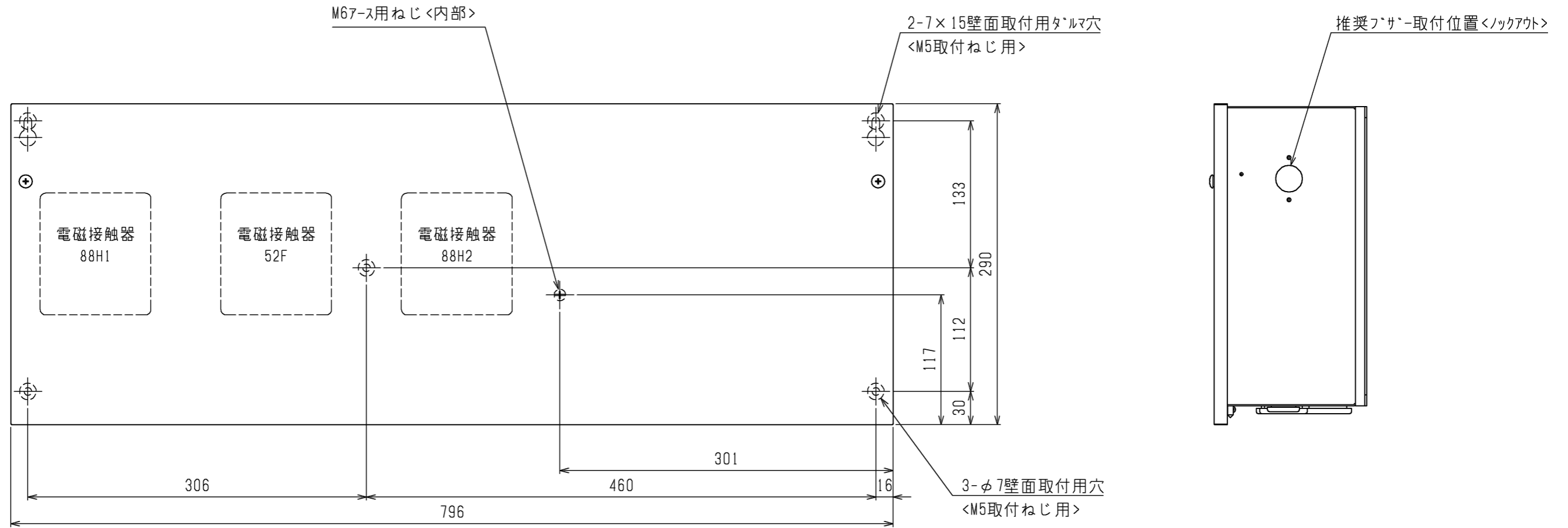
(蒸発温度=(蒸発器入口温度+低圧飽和ガス温度)/2)

注) 冷却能力は、負荷となる送風機の入力は差し引いておりません。



項目		単位	RBH-P45NRC-Q
据付条件			屋内設置
		°C	周囲温度-10~+40(但し、凍結・結露なきこと)
電源			単相 200V 50/60Hz
外装色	接触器ボックス		マンセル5Y 8/1
	電子リモコン		マンセル4.48Y 7.92/0.66
霜取方式		—	オフサイクル
冷蔵庫内使用温度範囲		°C	+3~+22
表示灯			運転
スイッチ			運転/停止・緊急停止・手動霜取・霜取りセット・温度シフト・操作ロック
温度制御器	庫内温度制御方式		電子式
	庫内温度設定範囲	°C	+1~+24 <注4>
送風機用接触器<注3>	個数		有<1>
	接点最大電流(AC200~220V)	A	35 <三相かご形、単相モータ AC3級>
霜取用タイマ			電子式 周期 0.5~99時間(0.5時間毎設定、運転積算時間) 時刻(1日最大12回まで)
付属部品			サーミスタ(庫内温度、リード線20m)・サーミスタ取付具一式・リモコンケーブル(2心5m) 電子リモコン(RB-4DG)
外形寸法 (電子リモコン)	高さ	mm	120
	幅	mm	130
	奥行	mm	28
外形寸法 (接触器 ボックス)	高さ	mm	290
	幅	mm	796
	奥行	mm	138
製品質量<注1>		kg	9.2

- 注1. 電子リモコンと接触器ボックスの合計の値です。
- 適合コンテナシングユニット、ユニットクーラとの配線は、現地接続となります。
 - 接触器の最大電流が、記載値を超えない範囲で使用願います。
 - 庫内温度設定範囲の上限値・下限値は、+1~+24°Cの間の任意の値に変更可能です。
 - 製品仕様は改良などのため、予告なしに変更する場合があります。
 - 霜取設定(霜取周期、霜取時間、水切り時間など)は、試運転後の実運用時の状況を確認の上、設定ください。
 - 庫内温度サーミスタは据付工事説明書をご参考の上、ユニットクーラ吸い込み口近傍に設置してください。



電磁接触器(88H1)

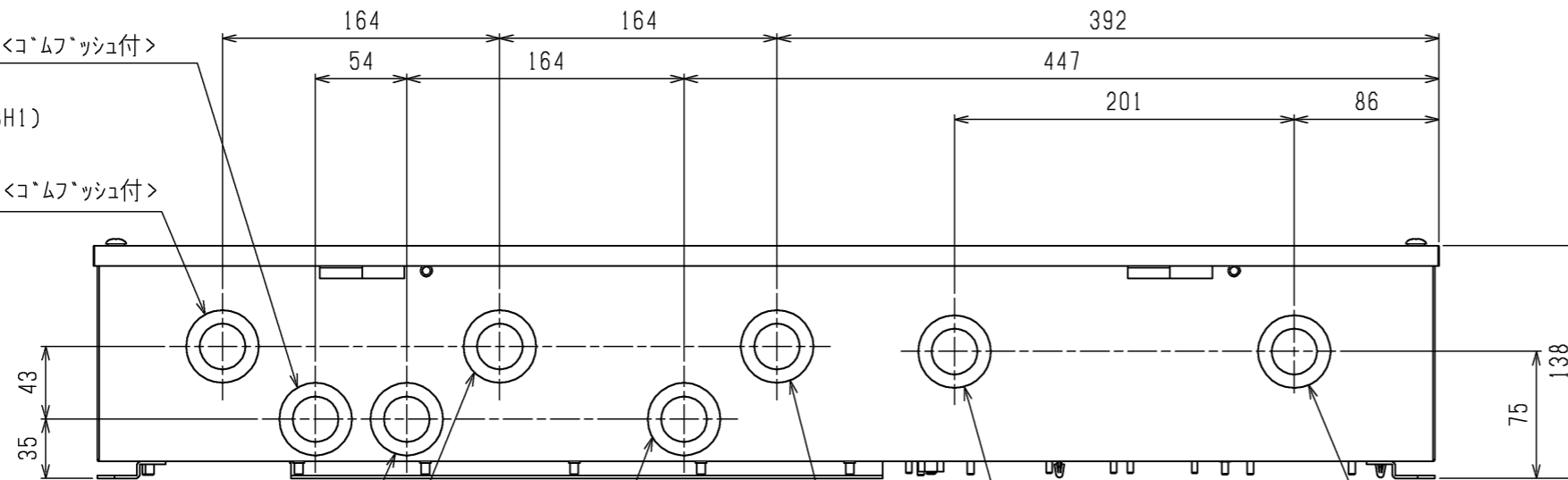
一次側配線用

φ34配線通し穴<ゴムフッシュ付>

電磁接触器(88H1)

二次側配線用

φ34配線通し穴<ゴムフッシュ付>



	RBH-P(C)45NRC-Q	RBS-P(C)25HRC-Q	RBS-P(C)252HRC-Q
52F	有	有	有
88H1	無	有	有
88H2	無	無	有

1. 製品固定は落下防止のため、必ず5点で実施してください。
2. ロックアウト取り外し時は、内部配線に気をつけて実施ください。
3. 電磁接触器、端子台に接続する配線に、張力がかからないように電線管の使用をお願いします。
4. 取付方向は、ゴムフッシュが下になるように取付けてください。
5. 製品の仕様は改良のため、予告なく変更する場合があります。

電磁接触器(52F)

一次側配線用

φ34配線通し穴<ゴムフッシュ付>

電磁接触器(52F)

二次側配線用

φ34配線通し穴<ゴムフッシュ付>

電磁接触器(88H2)

一次側配線用

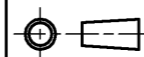
φ34配線通し穴<ゴムフッシュ付>

電磁接触器(88H2)

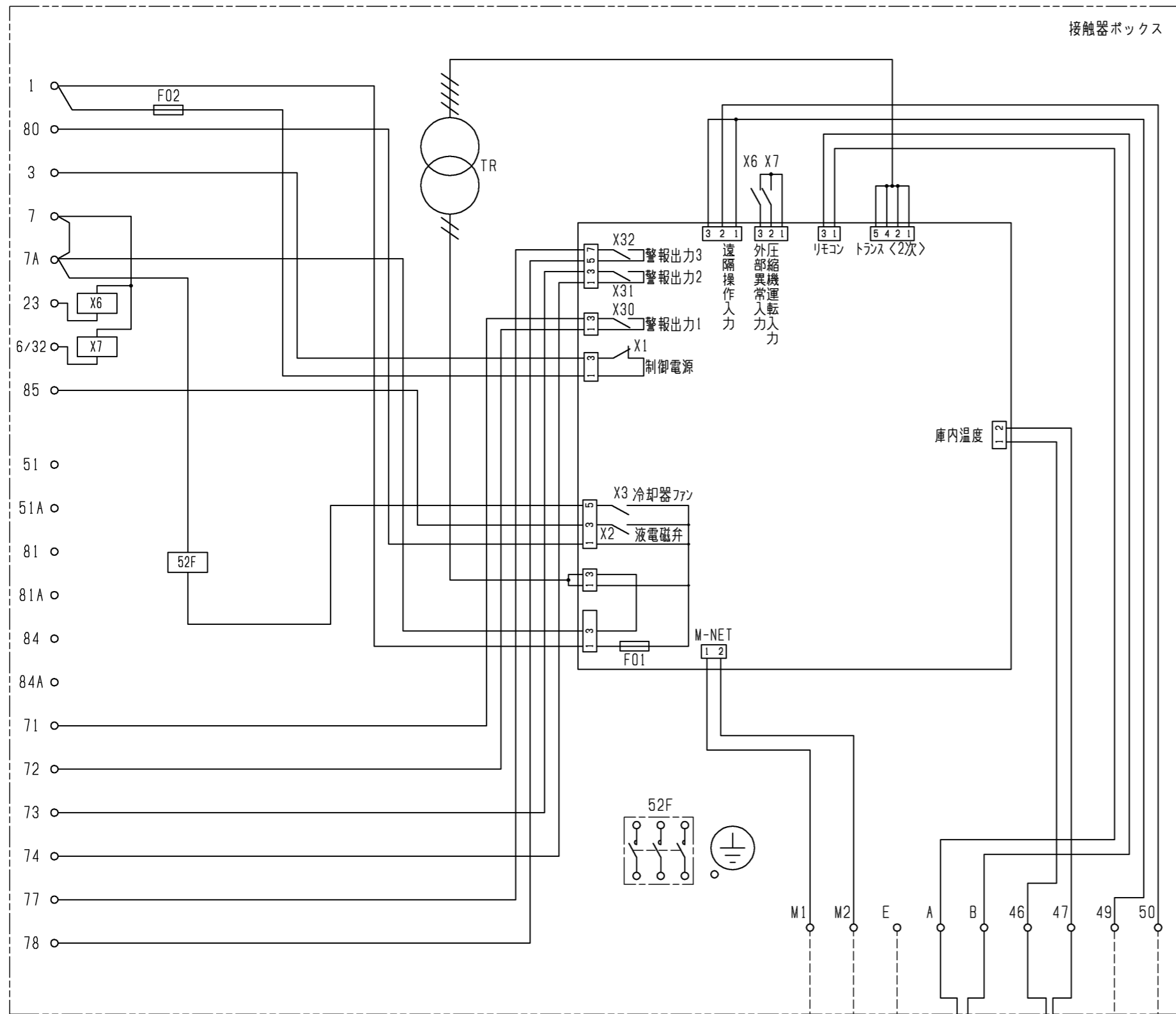
二次側配線用

φ34配線通し穴<ゴムフッシュ付>

本図面の所有権は三菱電機株式会社にある。
THIS DOCUMENT IS THE PROPERTY OF MITSUBISHI ELECTRIC CORPORATION.

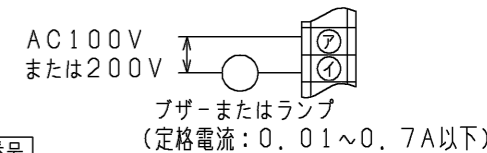
 DIMENSIONS ARE IN MILLIMETERS 尺度 SCALE DO NOT SCALE	作成日付 ISSUED	改定日付 REVISED	TITLE クオリティコントローラ外形図 RBH-P(C)45NRC-Q RBS-P(C)25HRC-Q RBS-P(C)252HRC-Q		
	2023-07-19		DWG.NO. W KA94C1J2	REV.	PAGE 1/1

三菱電機株式会社



接触器ボックス

- 注1. 主回路配線・制御回路配線に沿わせないでください。
 注2. 異常・警報信号を外部に取出す場合は、下図のように配線してください。
 なお、出力内容は基板設定により変更可能です。
 詳細は据付工事説明書を参照してください。



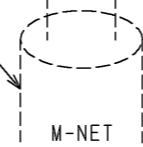
端子番号	名称	出荷時設定
71	72	警報出力1 外部(コンデンシングユニット)異常
73	74	警報出力2 高温異常
77	78	警報出力3 50℃高温異常

3. 中継基板の設定を変更することにより、外部入力接点による制御が可能です。
 (詳細は据付工事説明書を参照してください。)
 外部入力接点は、微小電流用の無電圧接点としてください。
 接点定格 DC15V 0.1A以上
 最小適用負荷 1mA以下
4. M-NET伝送線には、2心シールド線(CVVS・CPEVS・MVVS)1.25mm²をご使用になり、シールドアースをとってください。

記号説明

記号	名称	記号	名称
F01	ヒューズ<基板:6A>	X3	中継基板内補助継電器<冷却器ファン>
F02	ヒューズ<制御回路:5A>	X6・X7	補助継電器
TH1	サーミスタ<庫内温度>	X30	中継基板内補助継電器<警報出力1:外部異常>注2
TR	トランス	X31	中継基板内補助継電器<警報出力2:高温>注2
X1	中継基板内補助継電器<制御電源>	X32	中継基板内補助継電器<警報出力3:50℃高温>注2
X2	中継基板内補助継電器<液電磁弁>	52F	電磁接触器<送風機>

注1・4



注1

注1

外部入力接点(現地手配)
注3

本図面の所有権は三菱電機株式会社にある。
 THIS DOCUMENT IS THE PROPERTY OF MITSUBISHI ELECTRIC CORPORATION.

DIMENSIONS ARE IN MILLIMETERS R 度 SCALE DO NOT SCALE	作成日付 ISSUED 2023-07-19	改定日付 REVISED	TITLE クオリティコントローラ 電気配線図 RBH-P(C)45NRC-Q
	三菱電機株式会社		DWG.NO. W KA94C1J6
			REV. PAGE 1/1

注.製品の仕様は改良などのため、予告なく変更する場合があります。



操作パネル開放状態



注.製品の仕様は改良などのため、予告なく変更する場合があります。

	作成日付 ISSUED	改定日付 REVISED	TITLE リモコン外形図 RB-4DG		
	DIM. mm	15-07-02			
SCALE NTS	三菱電機株式会社		DRW.NO. W KA94T060	REV.	PAGE 1/1