

三菱電機株式会社

セット形中形クールマルチ<インバータクールマルチ>

Hシリーズ<オフサイクルデフロスト>

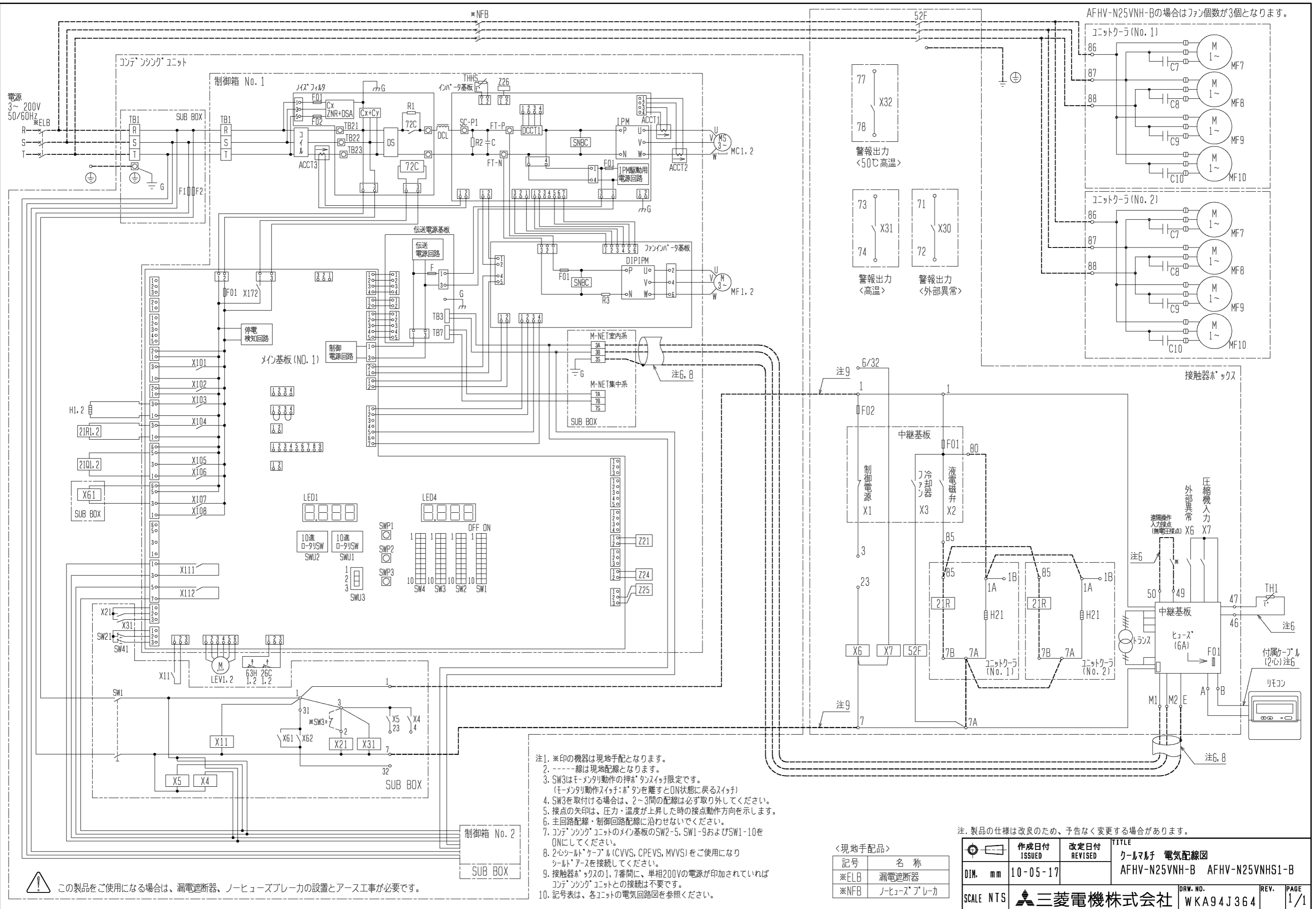
項目		形名	AFHV-N25VNH-B		
使用 範囲	外気温度	°C	-5~+43		
	庫内温度	°C	+3~+15		
電源			三相 200V 50Hz		
冷媒			R410A		
冷却能力<注1>		kW	58.1		
電気 特性	運転	消費電力 <注1>	kW	28.2	
		運転電流 <注1>	A	97.5	
	霜取	始動電流	A	38.4	
		消費電力 <注1>	kW	1.5	
		運転電流 <注1>	A	6.5	
ユニ ット シ ン グ	形名		ECO-V-EN185MA1		
	据付条件		屋外設置		
	定格出力		kW	18.5	
	法定冷凍トン		トン	10.3	
	配管 寸法	ガス入口配管	mm	φ41.28S	
		液出口配管	mm	φ19.05S	
製品質量		kg	570		
ユニ ット ク ー ラ	形名 × 台数		UCH-N10VNA × 1	UCH-N15VNA × 1	
	据付条件		天井吊下げ	天井吊下げ	
	送風機出力		kW	0.6	0.8
	冷却器	外表面伝熱面積	m ²	66.7	82.4
		フィンピッチ	mm	4.0	4.0
		内容積	L	13.5	20.0
	霜取方式			オフサイクル	オフサイクル
	配管 寸法	液入口配管	mm	φ12.7S	φ15.88S
		ガス出口配管	mm	φ28.58S	φ34.92S
	製品質量		kg	83	105
コントローラ		形名	RBH-N35NRA-HQ		

注1. 測定条件は次の通りです。

標準条件, 外気温度: 32°C, 庫内温度: 5°C, 冷媒配管長さ: 5m, 無着霜状態

冷却能力は、送風機の庫内負荷を差引いた値です。

- 配管寸法欄 記号F: フレ接続、記号S: 凸付接続を示します。
- 製品仕様は改良等の為、予告なしに変更する場合があります。
- コンデンスユニットは耐塩害仕様(BS)を含みます。
- ユニットクーラは防食仕様(BKN)を含みます。
- 運転電流は各相の最大値を示します。



AFHV-N25VNH-Bの場合はファン個数が3個となります。

- 注1. ※印の機器は現地手配となります。
- 注2. ---線は現地配線となります。
- 注3. SW3はモ-メンタリ動作の押ホ-タンスイッチ限定です。
(モ-メンタリ動作スイッチ:ホ-タンスを離すとON状態に戻るスイッチ)
- 注4. SW3を取付ける場合は、2~3間の配線は必ず取り外してください。
- 注5. 接点の矢印は、圧力・温度が上昇した時の接点動作方向を示します。
- 注6. 主回路配線・制御回路配線に沿わせないでください。
- 注7. コンテ-シヅク-ユニットのメイン基板のSW2-5, SW1-9およびSW11-10をONにしてください。
- 注8. 2心シ-ルト-ケ-ブル(CVVS, CPEVS, MVVS)をご使用になりシ-ルト-ア-スを接続してください。
- 注9. 接触器ホ-ックスの1,7番間に、単相200Vの電源が印加されていればコンテ-シヅク-ユニットとの接続は不要です。
- 注10. 記号表は、各ユニットの電気回路図を参照ください。

注. 製品の仕様は改良のため、予告なく変更する場合があります。

<現地手配品>

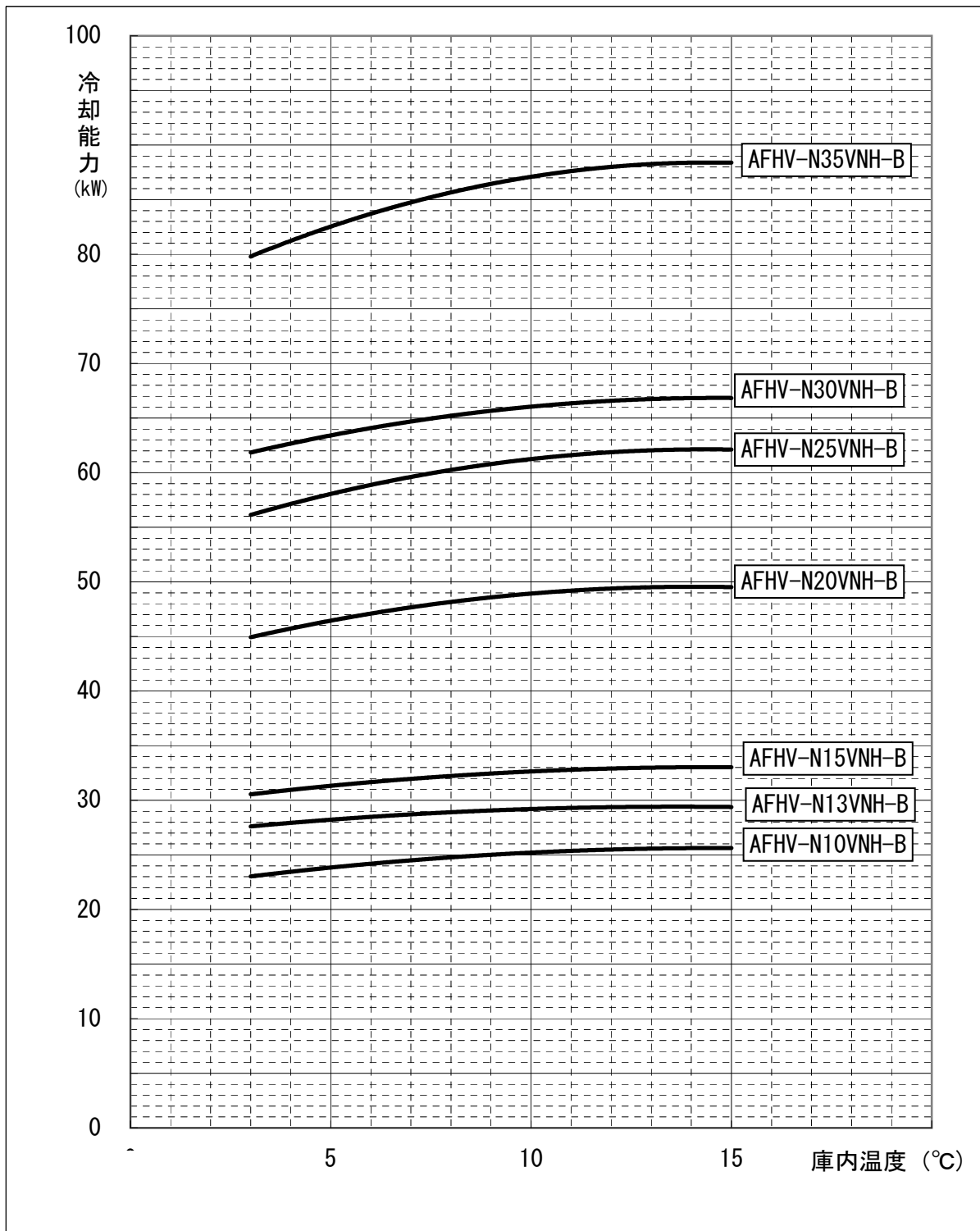
記号	名称
※ELB	漏電遮断器
※NFB	ノ-ヒューズ-ブ-レ-カ

作成日付 ISSUED	改定日付 REVISED	TITLE
10-05-17		ケ-ブルマルチ 電気配線図 AFHV-N25VNH-B AFHV-N25VNH-S1-B
SCALE NTS	三菱電機株式会社	DRW. NO. WKA94J364
	REV. 1	PAGE 1/1

この製品をご使用になる場合は、漏電遮断器、ノ-ヒューズ-ブ-レ-カの設定とア-ス工事が必要です。

AFHV-N 形クールマルチ冷却能力線図

50Hz



- 注1. 上記線図は外気32°C、冷媒配管長さ5mにおける値を示します。
 冷却器用送風機の庫内負荷は差し引き済みです。
 注2. 冷却器の着霜に伴う能力低下は差し引いておりません。

三菱電機株式会社

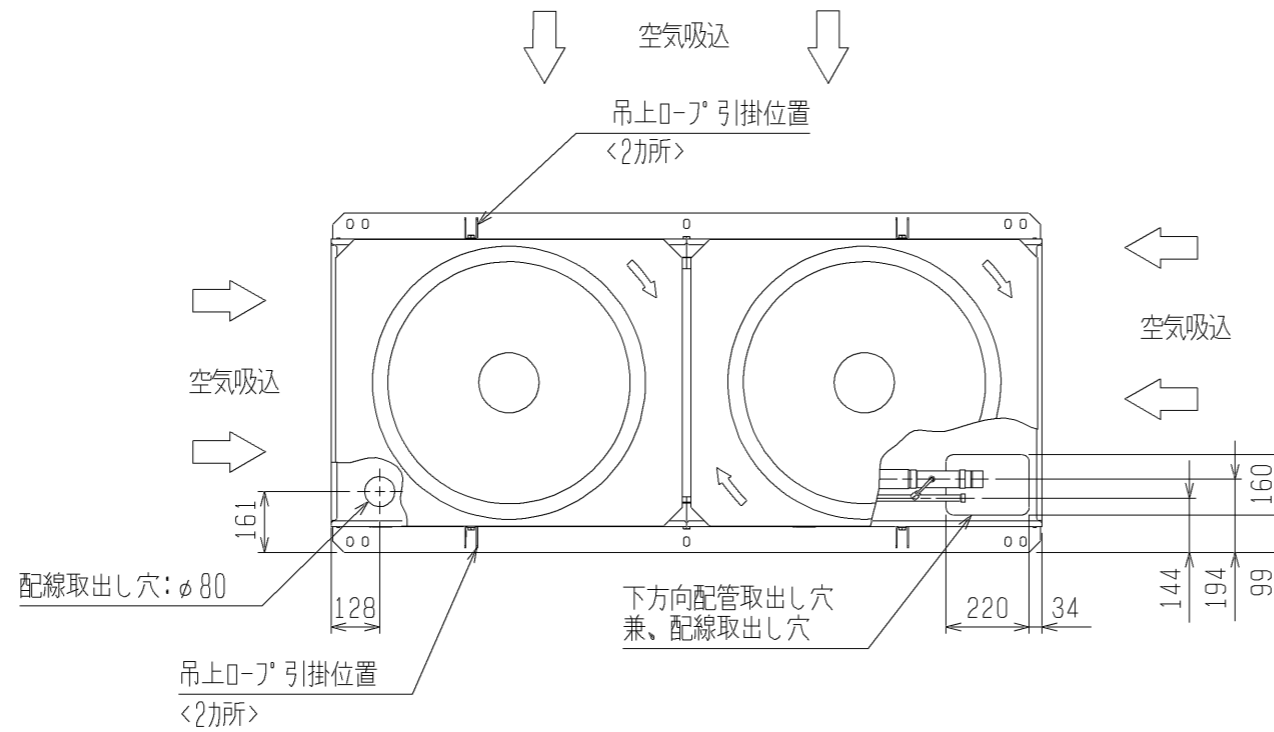
コンデンシングユニット

<高・中温用>

INV一体空冷式・<R410A・スクロール>

項目		単位	ECOV-EN185MA1 (-BS・-BSG)		
呼称出力		kW	18.5		
法定冷凍トン		トン	11.1		
吸入圧力飽和温度範囲		°C	-20~+10		
冷媒			R410A		
据付条件			屋外設置		
		°C	周囲温度-15~+43		
電源			三相 200V 50Hz		
電気特性	消費電力 <注1>	kW	27.10		
	運転電流 <注1>	A	92.4		
	力率 <注1>	%	84.7		
	始動電流	A	30		
出力周波数	<注5>	Hz	20 ~ 104		
冷凍能力	<注1>	kW	60.0		
圧縮機	形名		HNK84FA	HNK84FA	
			<No. 1>	<No. 2>	
	定格出力	kW	10.8	10.8	
	押し分け量	m ³ /h	31.5	31.5	
	電熱器<オイル>	W	45	45	
冷凍機油	種類		ダイヤモンドフリース MEL32		
油	初期充てん量	圧縮機	L	3.2	3.2
		その他	L	2.7×2 <アキュムレータ>	
	正規充てん量 <注2>	L	<2.3×2>+<2.7×2>		
凝縮器	熱交換器形式		プレートフィンチューブ式		
	送風機	電動機出力	W	460×2	
		ファン径	mm	φ700×2	
	風量	m ³ /min	450		
凝縮圧力調整装置		電子ファンコントローラ			
受液器	内容量	L	56		
	可溶栓		有<口径：3.1mm、溶融温度：74°C以下>		
容量制御	インバータ方式<0~100%>				
始動方式	インバータ始動+順次始動				
高圧カット防止機能	有				
保護装置	圧力開閉器<高圧・低圧>		有<高圧：機械式、低圧：デジタル式>		
	過電流保護		有<53A設定>	有<53A設定>	
	温度開閉器<吐出>		有<OFF:135°C、ON:115°C>		
	温度開閉器<圧縮機インサート>		-		
	ヒューズ	制御回路用	250V 3.15A×6、6A×2、6.3A×6		
		凝縮器送風機用	250V 15A×2		
	逆相防止器		-		
油温検出保護		有			
内蔵品	圧力計		有<高圧>		
	サクションアキュムレータ		有<10L×2>		
	油分離器		有		
	ドレーヤ		有		
	サイトグラス		有		
付属部品	予備ヒューズ	6A			
	その他	接続配管<吸入>			
外装色		マンデル 5Y 8/1			
外形寸法<高さ×幅×奥行>		mm	1970×1880×760		
質量	荷造質量	kg	585		
	製品質量	kg	570		
配管寸法 <注3>	吸入配管	mm	φ41.28S		
	液配管	mm	φ19.05S		
	ホットガス配管	mm	-		
騒音	<注4>	dB (A)	56		

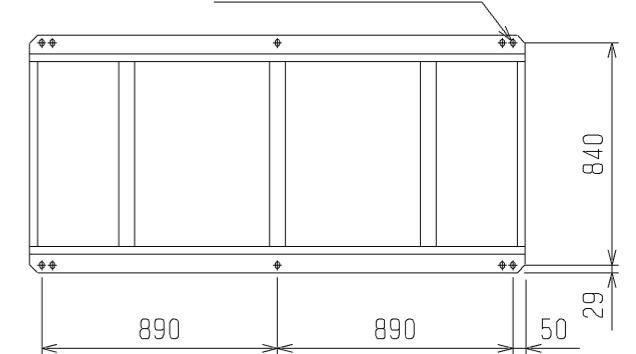
- 注 1. 測定条件は、次のとおりです。
 周囲温度：32°C、蒸発温度：-10°C、吸入ガス温度：18°C、インバータ圧縮機運転周波数：104Hz
2. 延長配管が30mを超える場合は、10m当たり0.4Lの油を追加してください。
3. 配管寸法欄 記号F：フル接続、記号S：匂付接続
4. 騒音値の測定条件は次のとおりです。
 周囲温度：32°C、蒸発温度：-10°C、インバータ圧縮機運転周波数：88Hz
 ファンコントロール設定：目標凝縮温度=外気温度+15°C
 測定場所：無響音室相当でユニット前面より距離1m、高さ1m
5. 最大周波数は目標蒸発温度設定値によって異なります。詳細は工事説明書、ハンドブックなどをご確認ください。
6. 製品仕様は改良などのため、予告なしに変更する場合があります。



1. 据付ヒッチ

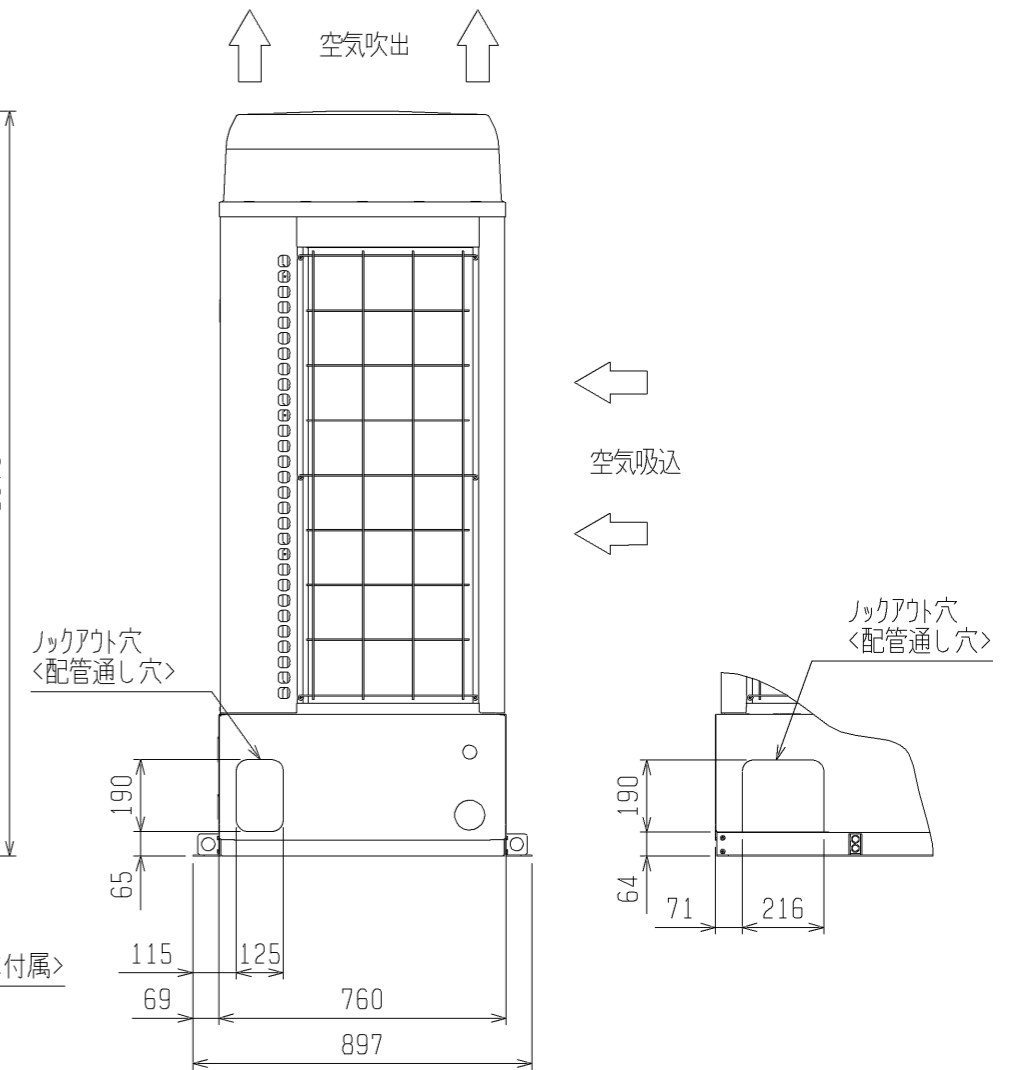
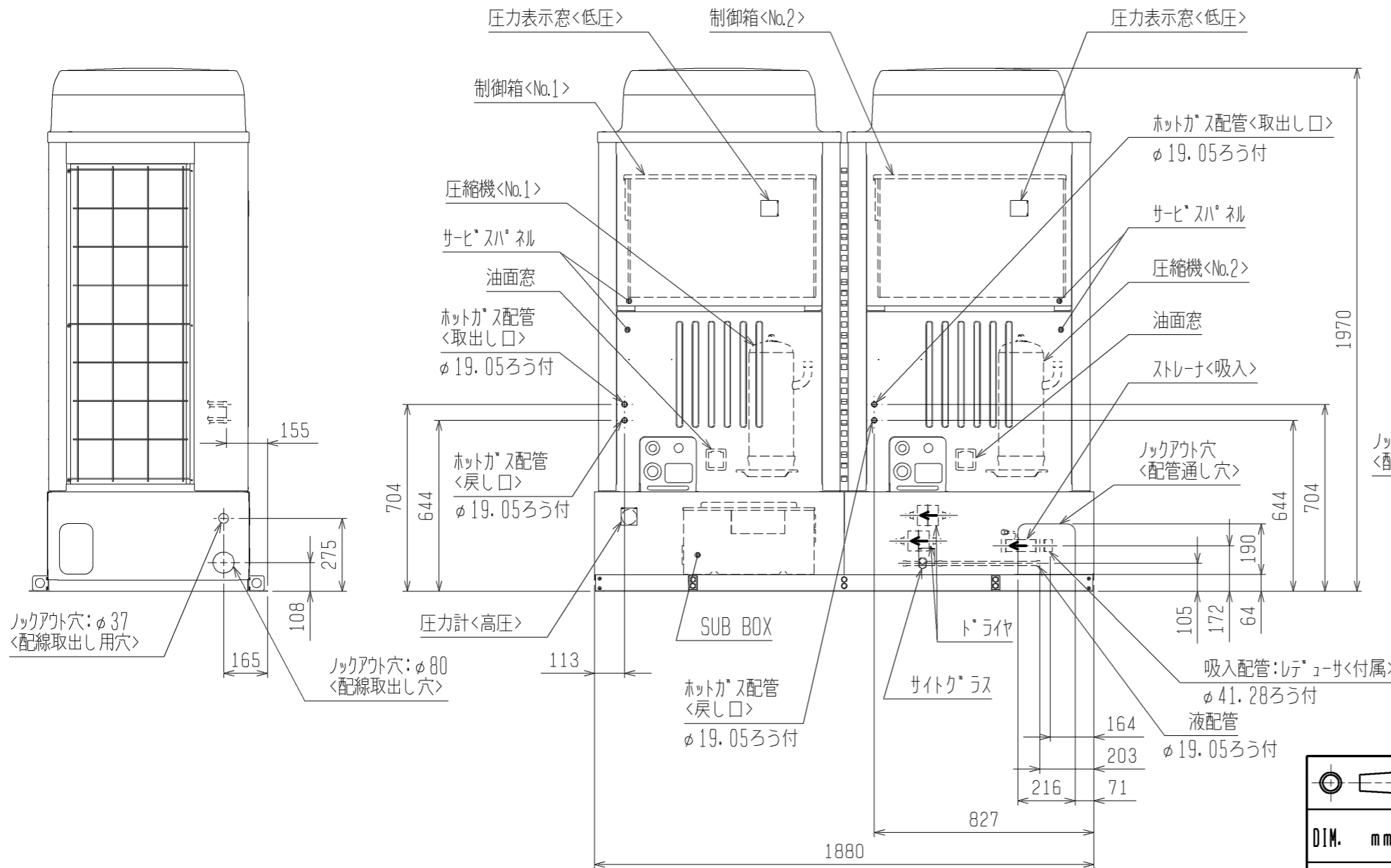
本製品の据付ヒッチは下図のとおりです。
 なお、振動が据付部から伝搬し床・壁面から騒音や振動が発生する場合がありますので、必要に応じ十分な防振工事を行ってください。

据付穴 6-16×25長穴
 <M12ボルト>



2. 配管・配線取入方向

配管接続は前面、右側面、右下面、後面の4方向から取入れできます。
 配線接続は、左側面、左下面、右下面の3方向から取入れできます。

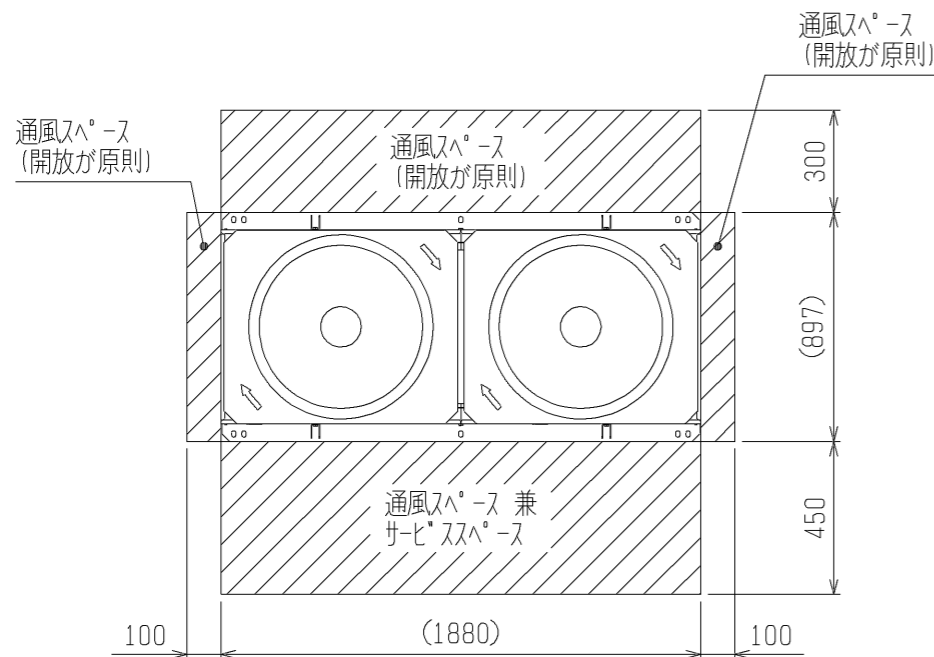


注. 製品の仕様は改良のため、予告なく変更する場合があります。

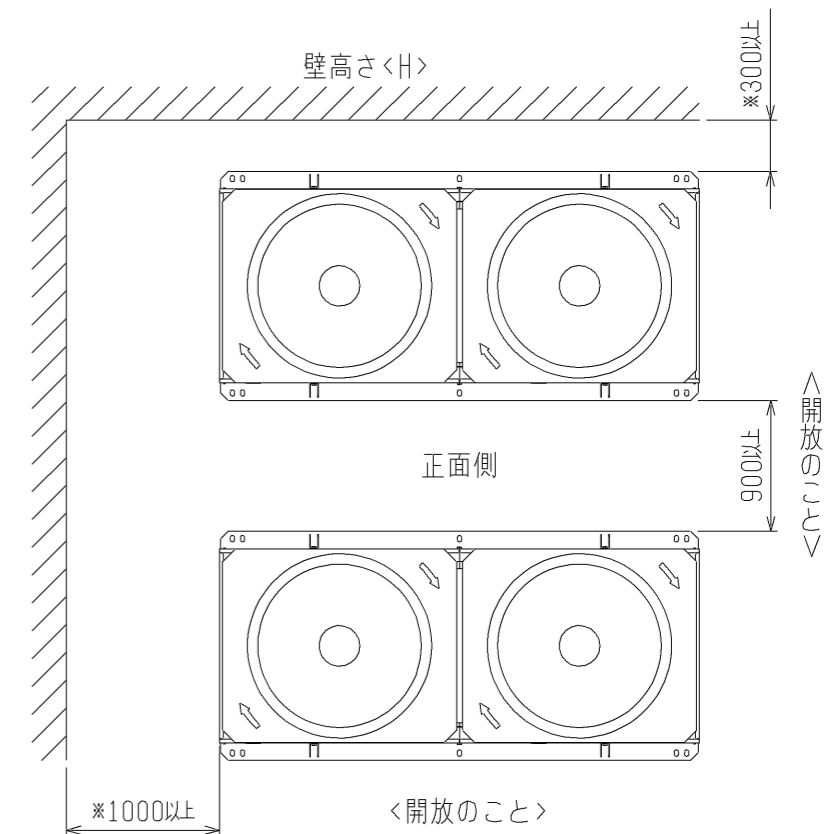
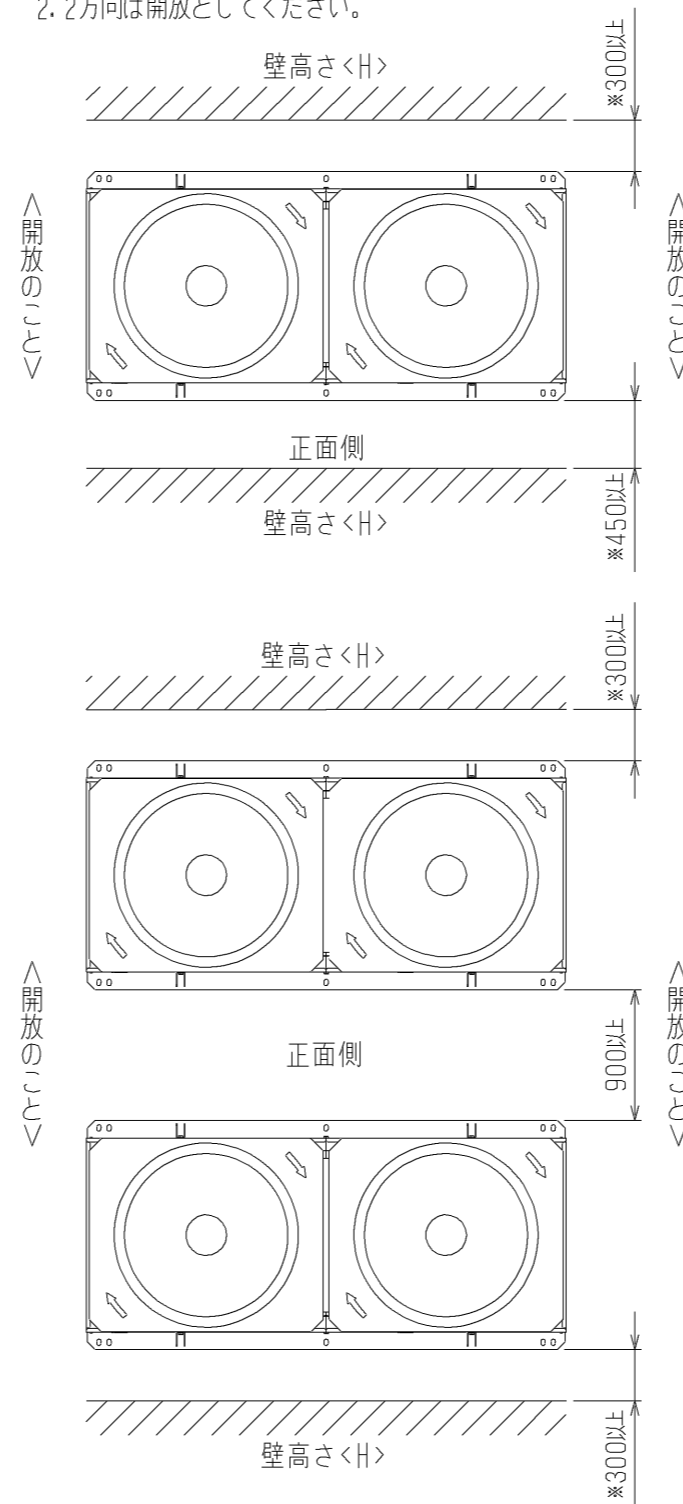
	作成日付 ISSUED	改定日付 REVISED	TITLE 一体空冷式インバータスクロール形マルチ コンテナリングユニット 外形図 ECOV-EN185MA1 (-BS・-BSG)		
	2010-10-01	2011-08-04	DRW. NO.	REV.	PAGE
SCALE NTS	三菱電機株式会社		WKN94L068	A	1/2

3. ユニット周囲の必要空間

● 必要空間の基本

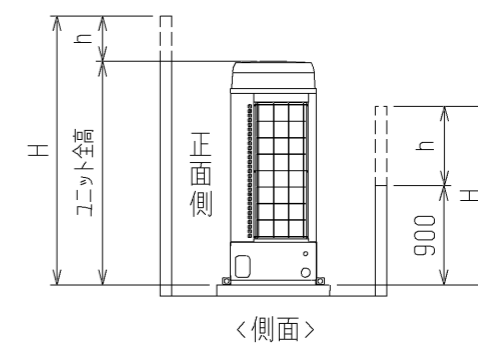


- 周囲に壁がある場合、集中設置・連続設置の場合
1. ユニットは下図に示す必要空間をとって設置してください。 <単位：mm>
 2. 2方向は開放としてください。



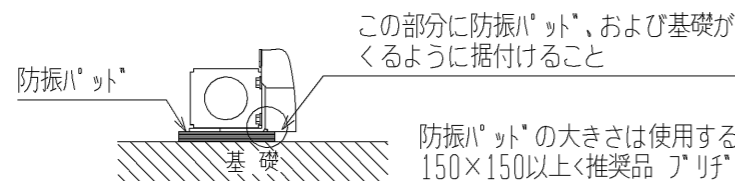
前後、側面の壁高さHが、下記<壁高さ制約>を超える場合<壁高さ制約>を超えた分の寸法hを図中にある※印の寸法に加算してください。

- <壁高さ制約>
- 正面：ユニットの全高以下
 - 後面：ユニット底面から900mm以下
 - 側面：ユニットの全高以下



4. 基礎施工

1. 基礎施工に際しては、床面強度・雨水処理・配管・配線の経路に十分留意してください。
2. M12ボルトの据付ボルトでユニット据付足を6カ所強固に固定してください。
<据付ボルト、座金、ナットなどは現地手配です。>



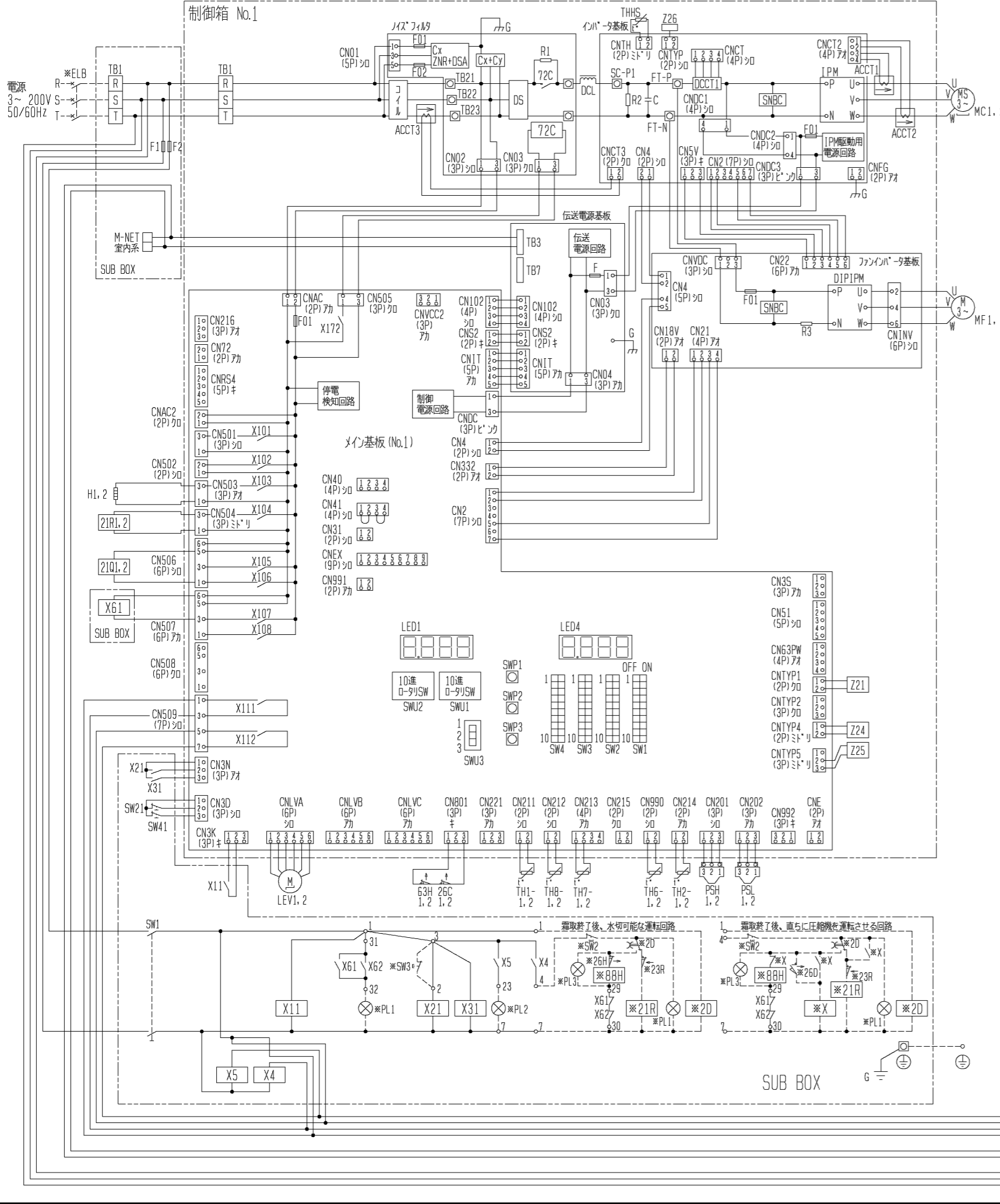
この部分に防振パッド、および基礎がくるように据付けること

防振パッドの大きさは使用する穴によって異なります。
150×150以上<推奨品 プリチストン製 IP-1003>

3. 配管・配線取出し部は、小動物の侵入や台風などの雨水が吹き込み、機器損傷の原因となりますので、開口部は閉鎖材等（現地手配）で必ず塞いでください。

注. 製品の仕様は改良のため、予告なく変更する場合があります。

	作成日付 ISSUED	改定日付 REVISED	TITLE	一体空冷式インバータスクロール形マルチ コンタクトユニット 外形図 ECOV-EN185MA1 (-BS・-BSG)
	2010-10-01	2011-08-04		
SCALE NTS	三菱電機株式会社		DRW. NO.	PAGE
	WKN94L068		A	2 / 2



- 注1. ※印の機器は、現地手配となります。
 2. ---線は、現地配線となります。また回路は「ボックスタウン」回路方式の場合を示します。
 3. 接点の矢印は、圧力・温度が上昇した時の接点動作方向を示します。
 4. SW2, SW3, PL1~3の現地手配機器は別途「ボックスタウン」として別売しています。
 5. SW3はモータ駆動用の「押しボタン」スイッチ限定です。<モータ駆動スイッチ>ボタンを離すとON状態に戻るスイッチ。
 6. SW3を取付ける場合は、2~3間の配線は必ず取外してください。
 7. X61, X62の接点は、コンプレッサユニットと電熱器<霜取>の同時通電を防止するための回路です。複数個のケースを個別に運転する場合は、端子7と8Hを接続してください。
 8. PL1は端子32-7の間に接続すると、圧縮機のON/OFFに連動して表示灯が点灯します。SW2の後に接続すると、圧縮機のON/OFFに連動して表示灯を点灯させることができます。
 9. 基板異常時の応急処置については工事説明書を参照願います。
 10. 制御箱No. 2の配線図は、図に示す部位以外は制御箱No. 1と同じです。

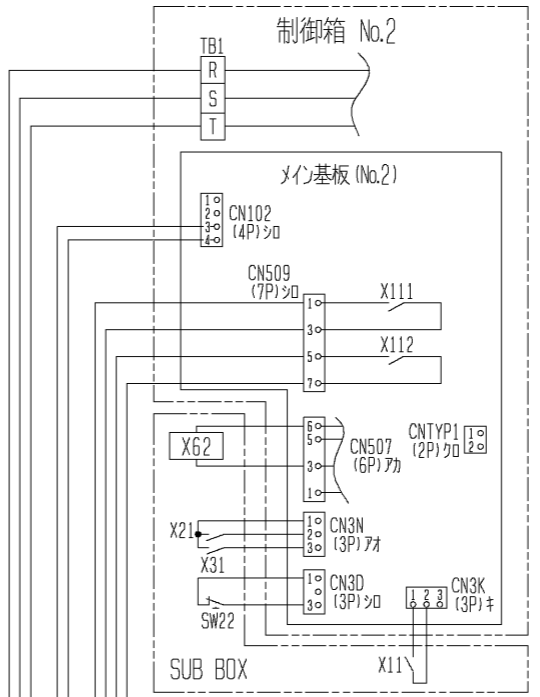
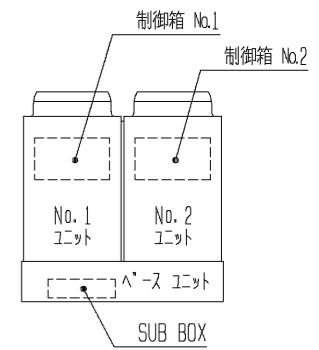
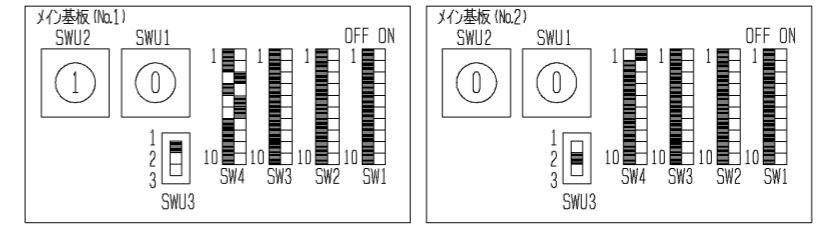
記号	名称	記号	名称	記号	名称	記号	名称
ACCT1	電流センサ	IPM	インテリジェントパワーモジュール	TH1-1, 2	サーミスタ<No. 1, 2吐出管温度>	X172	補助継電器<メイン基板内>
ACCT2	電流センサ	LEV1, 2	電子膨張弁<No. 1, 2インジェクション>	TH2-1, 2	サーミスタ<No. 1, 2圧縮機オイル温度>	Z21	抵抗
ACCT3	電流センサ	MC1, 2	圧縮機用電動機<No. 1, 2>	TH6-1, 2	サーミスタ<No. 1, 2外気温度>	Z24	抵抗
C	コンデンサ<電解>	MF1, 2	送風機用電動機<No. 1, 2>	TH7-1, 2	サーミスタ<No. 1, 2吸入管温度>	Z25	抵抗
DCL	直流リアクトル	PSH1, 2	圧力センサ<No. 1, 2高圧>	TH8-1, 2	サーミスタ<No. 1, 2液管温度>	Z26	抵抗
DCCT1	電流センサ<直流電流>	PSL1, 2	圧力センサ<No. 1, 2低圧>	X4, 5	補助継電器	21Q1, 2	電磁弁<No. 1, 2均油>
DS	タイオード<スタック>	SW1	スイッチ<運転-停止>	X11	補助継電器	21R1, 2	電磁弁<No. 1, 2インジェクション>
F1	ヒューズ<制御回路:6A>	SW21	スイッチ<No. 1, 2ユニット個別運転>	X21	補助継電器	26C1, 2	温度開閉器<No. 1, 2吐出>
F2	ヒューズ<制御回路:6A>	SW22	スイッチ<No. 2ユニット個別運転>	X31	補助継電器	63H1, 2	圧力開閉器<No. 1, 2高圧>
G	接地<アース>	SW41	スイッチ<通常-固定>	X61, 62	補助継電器	72C	電磁接触器<インバータ主回路>
H1, 2	電熱器<No. 1, 2オイル>	THHS	サーミスタ<インバータ放熱板温度>	X101~112	補助継電器<メイン基板内>		

※ELB	漏電遮断器	※SW2	スイッチ<運転-停止:ボックスタウン>	※21R	電磁弁<液>	※88H	電磁接触器<電熱器>
※PL1	表示灯<運転>	※SW3	スイッチ<異常リセット>	※23R	温度調節器<庫内>		
※PL2	表示灯<異常>	※X	補助継電器	※26D	温度開閉器<霜取終了>		
※PL3	表示灯<霜取>	※2D	タイムスイッチ<霜取>	※26H	温度開閉器<過熱防止>		

10. X103, X104, X106, X107, X111, X112はメイン基板の出力接点を示し、動作は下表のとおりです。

X103	圧縮機が停止時はON, 圧縮機が運転時はOFF
X104, X107	圧縮機が運転時はON, 圧縮機が停止時はOFF
X106	油戻し運転時、または均油運転時、または全圧縮機が低圧カットによる停止時はON 上記以外はOFF
X111	ユニットが正常時(運転可能)時はON, ユニットが異常時(運転不可)時はOFF
X112	ユニットが異常時(運転不可)時はON, ユニットが正常時(運転可能)時はOFF

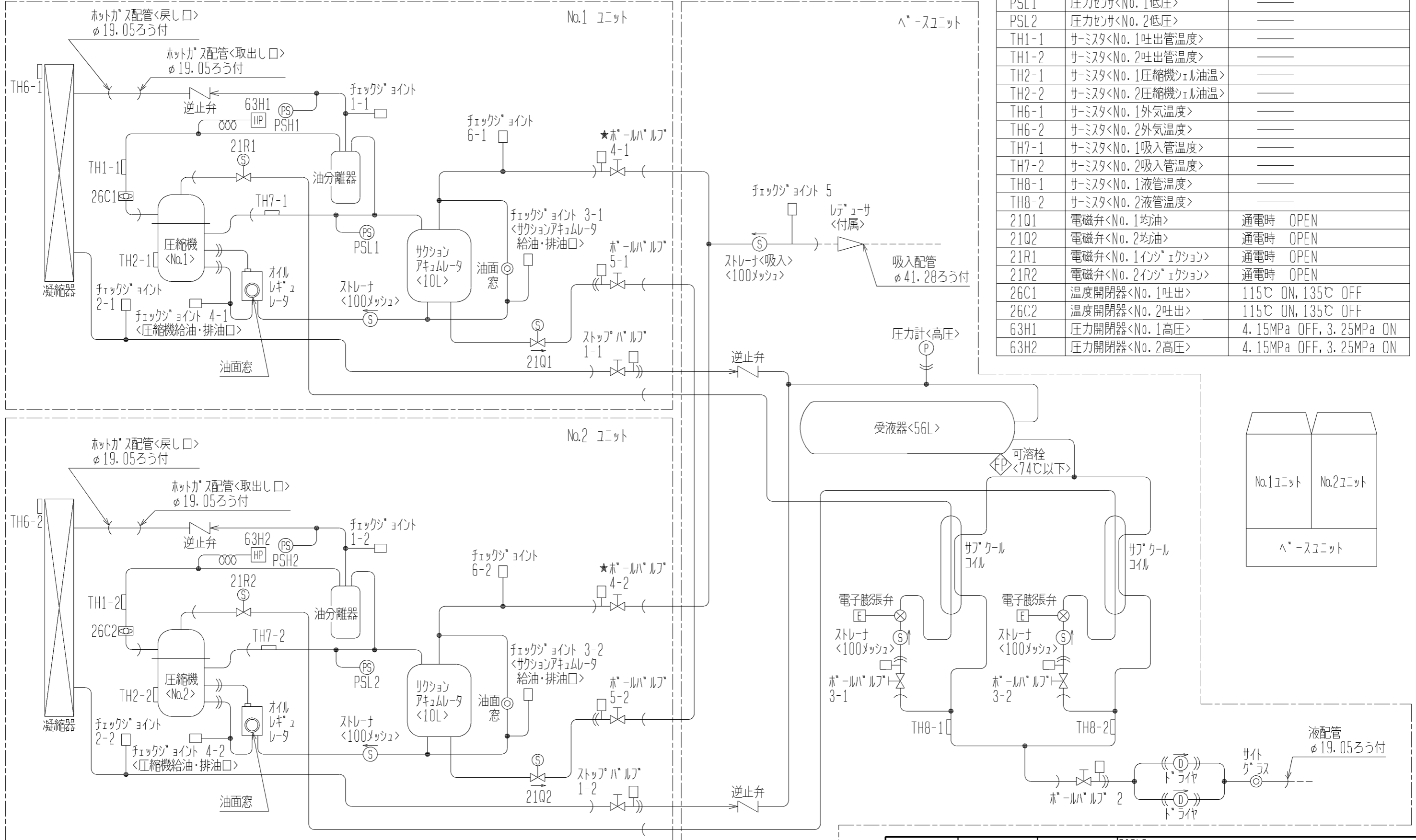
11. デュアルスイッチ・0-タリスイッチ・スライドスイッチの出荷時設定は下図のとおりです。



注. 製品の使用は改良などのため、予告なく変更する場合があります。

作成日付 ISSUED	改定日付 REVISED	TITLE	
		一体空冷式インバータスクロール形マルチ コンプレッサユニット 電気回路図 ECOV-EN185MA1(-BS--BSG)	
DIM. mm	2010-09-29	DRW. NO.	REV. PAGE
SCALE NTS	三菱電機株式会社	WKN94B903	1/1

注1. No.1・No.2ユニットにあるホ-ルバルブ(★部)の
チェックポイントは使用しないでください。



図中記号	機器名称	作動値
PSH1	圧力センサ<No.1高圧>	—
PSH2	圧力センサ<No.2高圧>	—
PSL1	圧力センサ<No.1低圧>	—
PSL2	圧力センサ<No.2低圧>	—
TH1-1	サーミスタ<No.1吐出管温度>	—
TH1-2	サーミスタ<No.2吐出管温度>	—
TH2-1	サーミスタ<No.1圧縮機オイル油温>	—
TH2-2	サーミスタ<No.2圧縮機オイル油温>	—
TH6-1	サーミスタ<No.1外気温度>	—
TH6-2	サーミスタ<No.2外気温度>	—
TH7-1	サーミスタ<No.1吸入管温度>	—
TH7-2	サーミスタ<No.2吸入管温度>	—
TH8-1	サーミスタ<No.1液管温度>	—
TH8-2	サーミスタ<No.2液管温度>	—
21Q1	電磁弁<No.1均油>	通電時 OPEN
21Q2	電磁弁<No.2均油>	通電時 OPEN
21R1	電磁弁<No.1インジェクション>	通電時 OPEN
21R2	電磁弁<No.2インジェクション>	通電時 OPEN
26C1	温度開閉器<No.1吐出>	115℃ ON, 135℃ OFF
26C2	温度開閉器<No.2吐出>	115℃ ON, 135℃ OFF
63H1	圧力開閉器<No.1高圧>	4.15MPa OFF, 3.25MPa ON
63H2	圧力開閉器<No.2高圧>	4.15MPa OFF, 3.25MPa ON

	作成日付 ISSUED	改定日付 REVISED	TITLE 一体空冷式インバ-タスクロール形マルチ コンテナユニット 冷媒回路図 ECOV-EN185MA1 (-BS・-BSG)
	DIM. mm	2010-10-01	
SCALE NTS	三菱電機株式会社		DRW. NO. WKN94L075 REV. 1/1 PAGE 1/1

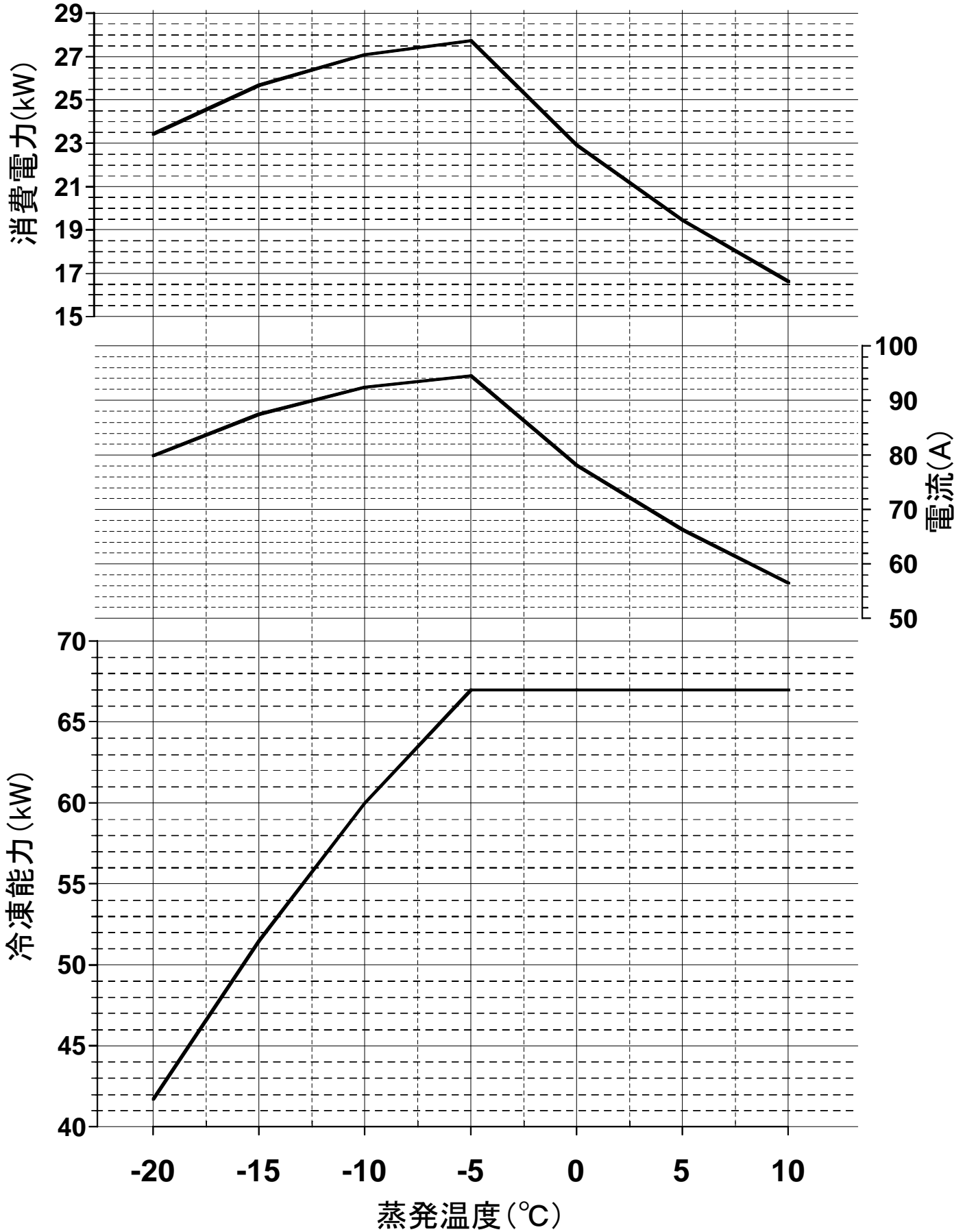
注. 製品の仕様は改良のため、予告なく変更する場合があります。

*

ECO-V-EN185MA1能力線図

電源 三相200V 吸入ガス温度 18°C
周囲温度 32°C 運転周波数 104Hz(注)
サブクール 10~18Kで変動します

(注) 蒸発温度が-5°Cを越える領域
では運転周波数(最大周波数)が低
下します。



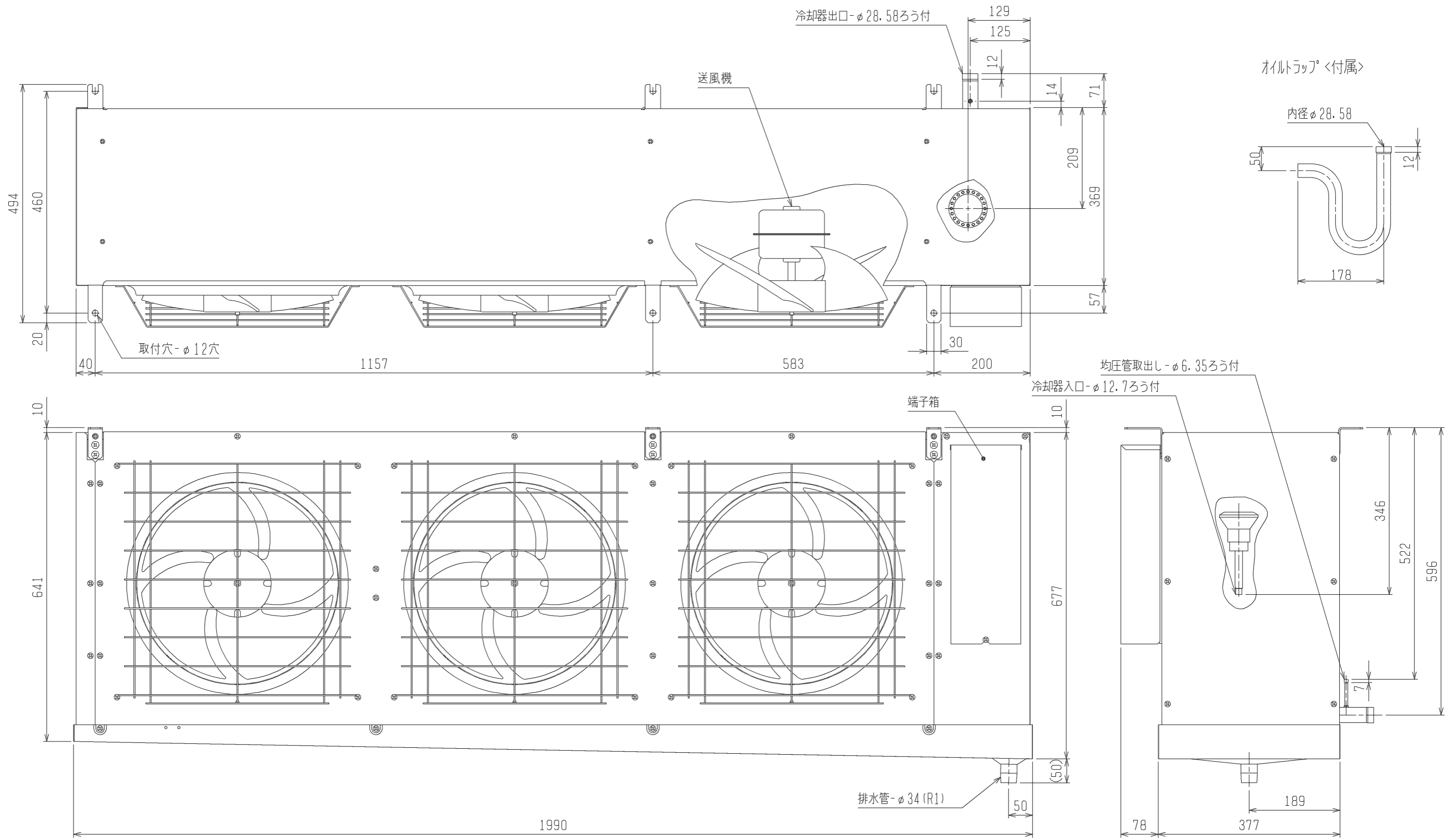
三菱電機株式会社

ユニットクーラ<UCH-NVNA：冷蔵>

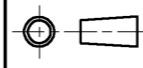

霜取方式：オフサイクル

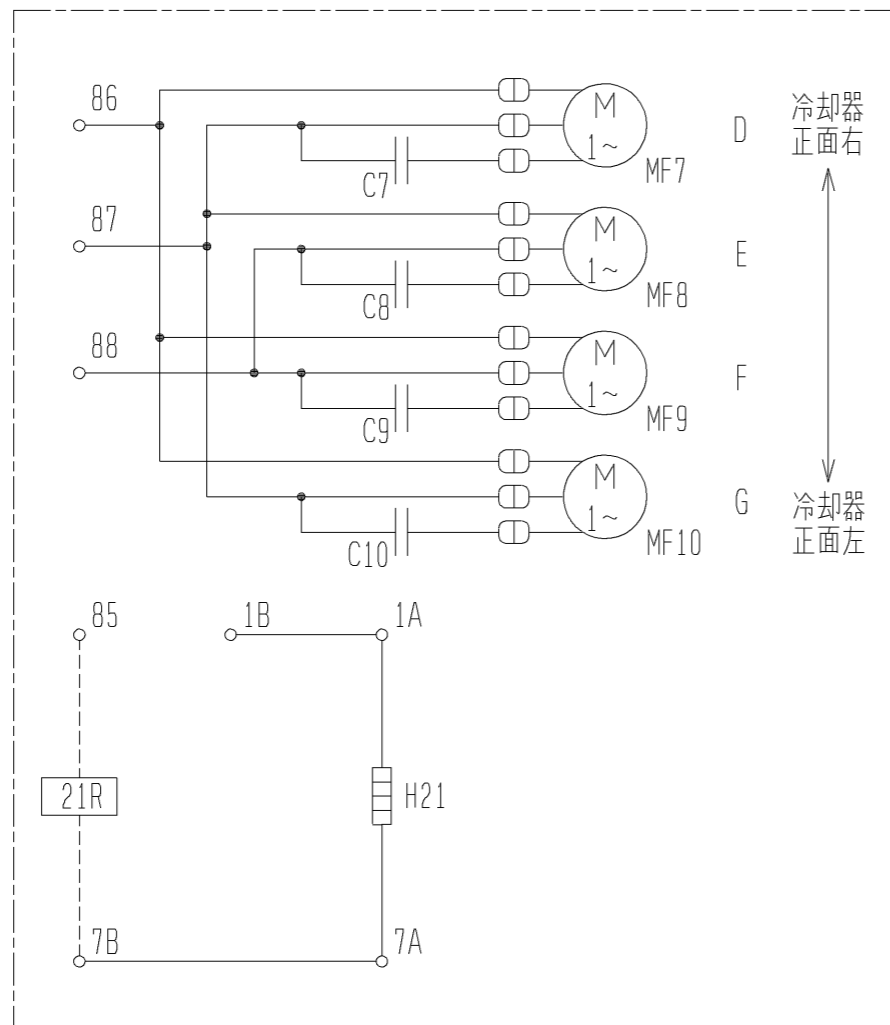
項目		形名	UCH-N10VNA(-BKN)	
取付方法			天井吊下げ	
外装ケース			アルミニウム(表面一部エポキシ加工)	
使用温度		°C	+3~+22	
冷媒			R410A(現地チャージ)	
電源			三相 200V 50Hz	
冷却能力 <注1>	TD7K	kW	11.2	
	TD10K	kW	15.9	
	TD13K	kW	20.7	
冷却器	外表面伝熱面積	m ²	66.7	
	フィンピッチ	mm	4.0	
	内容積	L	13.5	
送風機	電動機出力	kW	0.2×3	
	入力	W	590	
	ファン径	mm	φ400×3	
風量		m ³ /min	150	
冷風到達距離(0.5m/s)		m	13	
電気特性	運転	消費電力	kW	0.59
		運転電流	A	2.0
	霜取	消費電力	kW	0.59
		運転電流	A	2.0
霜取方式			オフサイクル	
ヒート容量	冷却器	kW	-	
	ドレンパン	kW	-	
	ファンカバー	kW	-	
	端子台	W	7	
	液管	W	-	
配管寸法 <注2>	冷却器入口	mm	φ12.7S	
	冷却器出口	mm	φ28.58S	
	外部均圧管	mm	φ6.35S	
	排水管	mm	φ34(R1寸加工)	
付属	電磁弁		SEV-1004DY	
	膨張弁		ATX-34035DVC	
付属部品			オイルトラップ、ドレン排水ホース、ホースバンド	
外形寸法	高さ	mm	687	
	幅	mm	1990	
	奥行	mm	494	
質量	荷造質量	kg	106	
	製品質量	kg	83	
騒音<注3>		dB(A)	62	

- 注1. 冷却能力(負荷となる送風機の入力を含む)の条件は次のとおりです。
 過熱度 4K、無着霜状態
 TDはユニットクーラ入口空気温度と蒸発温度の差を示します。(TD=ユニットクーラ入口空気温度-蒸発温度)
2. 配管寸法欄 記号F: フレア接続, 記号S: 叩付接続
3. 騒音値の測定条件は次のとおりです。
 測定場所: 無響音室でユニット前面中心より 45° 下方向に距離 1m
4. 製品仕様は改良等のため、予告なしに変更する場合があります。
5. 運転電流は各相の最大値を示します。



注. 製品の仕様は改良のため、予告なく変更する場合があります。

 DIM. mm	作成日付 ISSUED	改定日付 REVISED	TITLE エネットクーラ外形図 UCH(L)-N10VN(H)A (-BKN), (-SUS-BKN)		
	09-04-06		DRW. NO.	REV.	PAGE
SCALE NTS	 三菱電機株式会社		WKA94G660		1/1



注1. -----線は現地配線となります。

記号 名称	C7	C8	C9	C10	H21	MF7	MF8	MF9	MF10	21R
形名										
UCH-N3VNA (-BKN, -SUS-BKN)	○	—	—	—	○	○	—	—	—	○
UCH-N4VNA (-BKN, -SUS-BKN)	○	○	—	—	○	○	○	—	—	○
UCH-N5VNA (-BKN, -SUS-BKN)	○	○	—	—	○	○	○	—	—	○
UCH-N6VNA (-BKN, -SUS-BKN)	○	○	—	—	○	○	○	—	—	○
UCH-N8VNA (-BKN, -SUS-BKN)	○	○	—	—	○	○	○	—	—	○
UCH-N10VNA (-BKN, -SUS-BKN)	○	○	○	—	○	○	○	○	—	○
UCH-N15VNA (-BKN, -SUS-BKN)	○	○	○	○	○	○	○	○	○	○

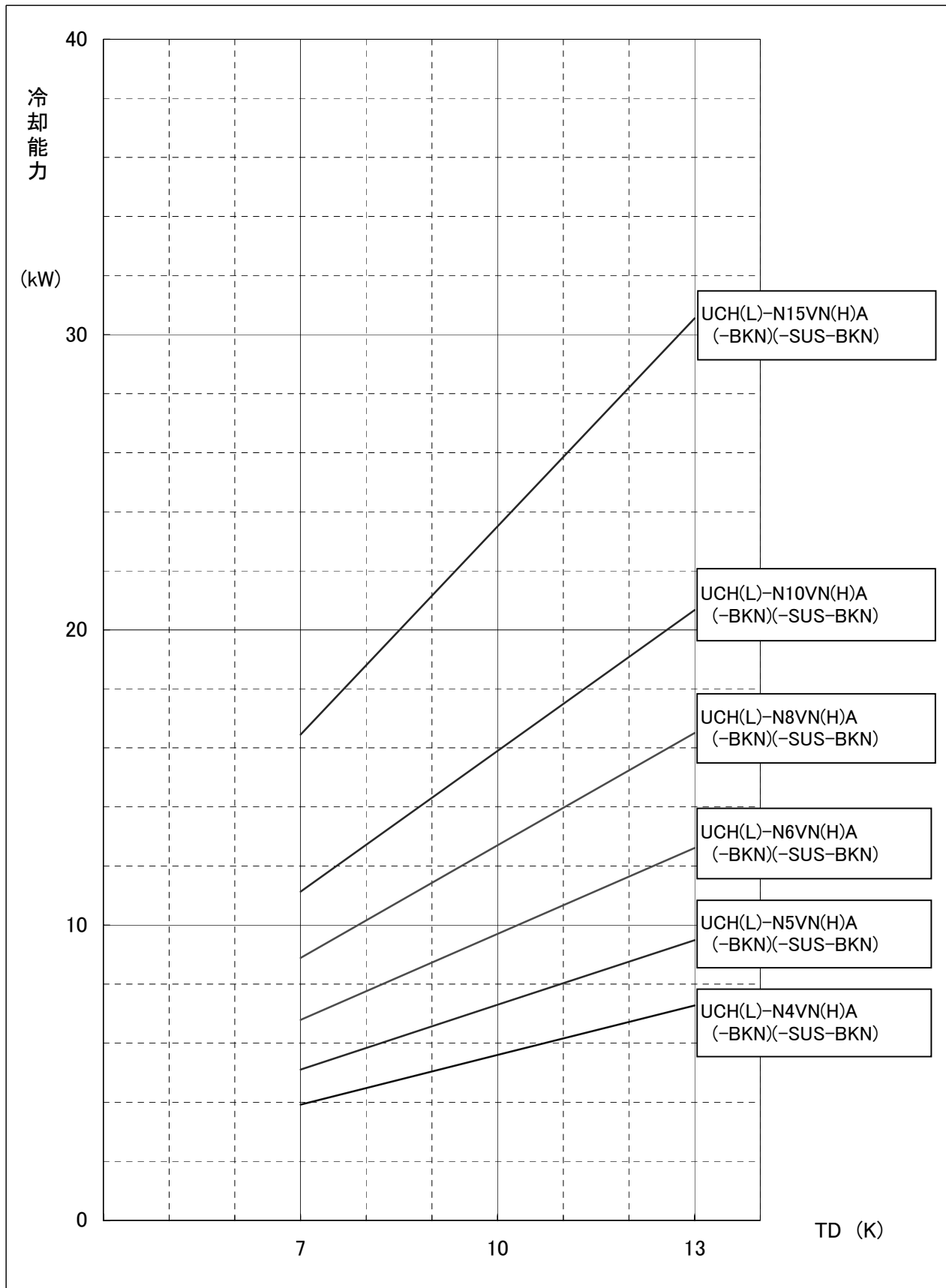
注. 製品の仕様は改良のため、予告なく変更する場合があります。

	作成日付 ISSUED	改定日付 REVISED	TITLE ユニット用 電気回路図 UCH-N3・N4・N5・N6・N8・N10・N15VNA (-BKN), (-SUS-BKN)		
	DIM. mm	09-02-25			
SCALE NTS	三菱電機株式会社		DRW. NO.	REV.	PAGE
			WKA94G588		1 / 1

UCH(L)-N形ユニットクーラ冷却能力線図

電源 三相 200V 50Hz
過熱度 4K

注) 冷却能力は、負荷となる送風機の入力は差し引いておりません。

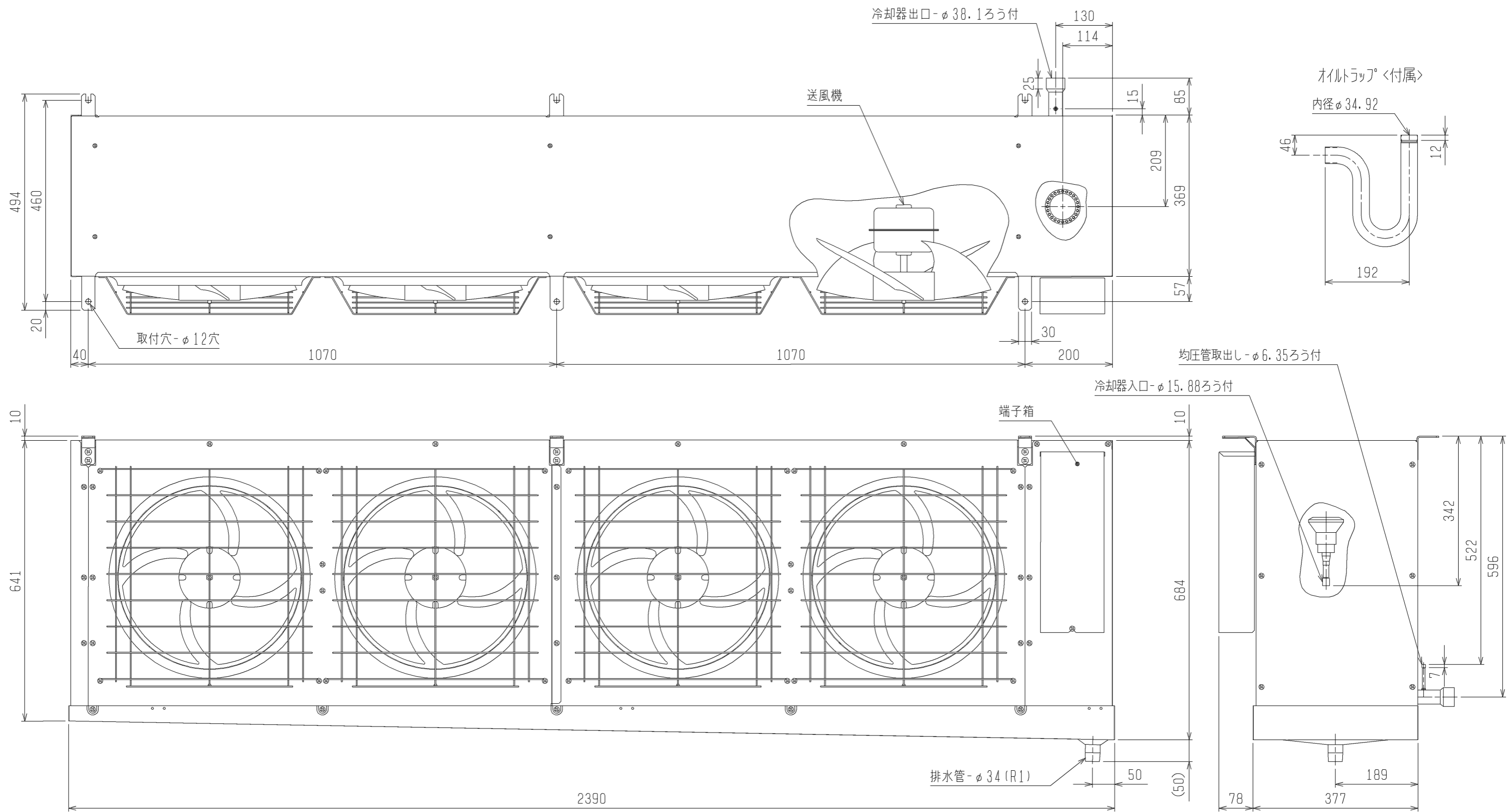


ユニットクーラ <縦形・高温用>

霜取方式：オサイクル

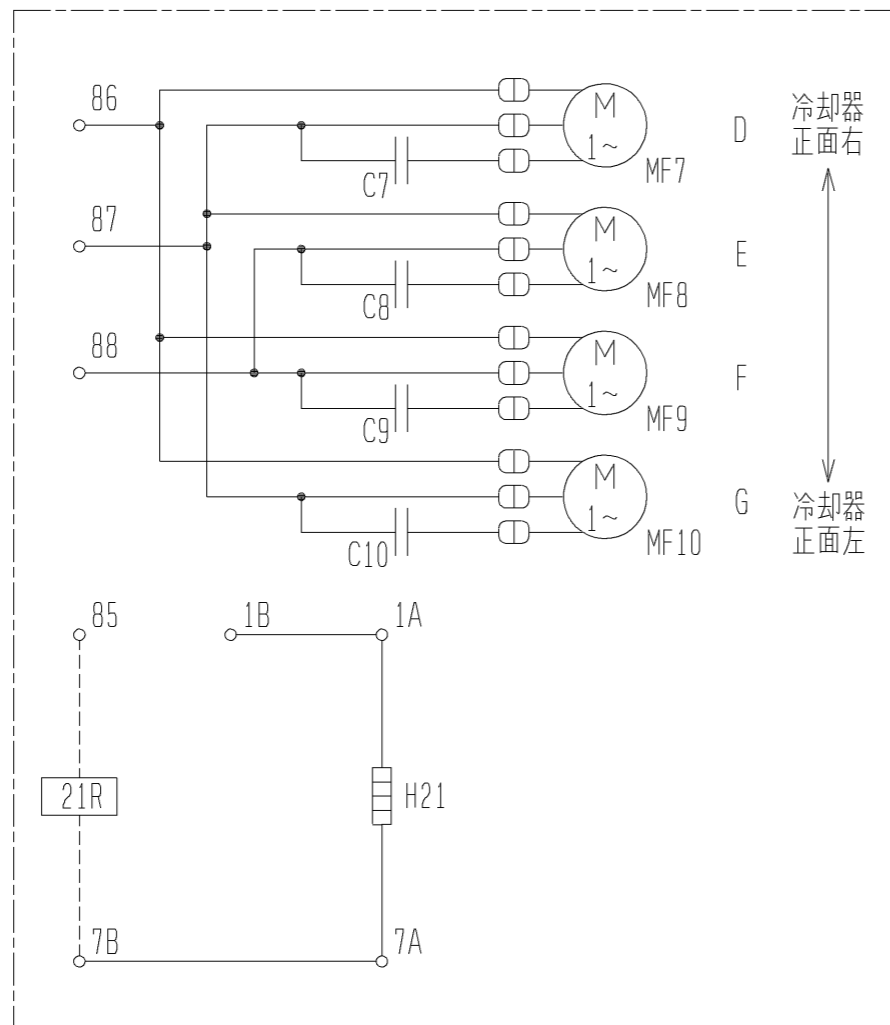
項目		単位	UCH-N15VNA(-BKN)	
取付方法			天井吊下げ	
外装ケース			アルミニウム(表面一部エンボス加工)	
使用温度		°C	+3~+22	
冷媒			R410A (現地チャージ)	
電源			三相 200V 50Hz(送風機：単相)	
冷却能力 <注1>	TD7K	kW	16.4	
	TD10K	kW	23.5	
	TD13K	kW	30.5	
冷却器	外表面伝熱面積	m ²	82.4	
	フィンピッチ	mm	4.0	
	内容積	L	20.0	
送風機	電動機出力	kW	0.2×4	
	入力	W	780	
	ファン径	mm	φ400×4	
風量		m ³ /min	211	
冷風到達距離(0.5m/s)		m	13.0	
電気特性	運転	消費電力	kW	0.780
		運転電流	A	4.00
	霜取	消費電力	kW	0.780
		運転電流	A	4.00
霜取方式			オサイクル	
ヒータ容量	冷却器	kW	—	
	ドレンパン	kW	—	
	ファンカバー	kW	—	
	端子台	W	7	
	液管	W	—	
配管寸法 <注2>	冷却器入口	mm	φ15.88S	
	冷却器出口	mm	φ34.92S	
	外部均圧管	mm	φ6.35S	
	排水管	mm	φ34(R1ねじ加工)	
内蔵品	電磁弁		SEV-1004DY	
	膨張弁		ATX-34045DVC	
付属部品			オイルトラップ ^o 、ドレン排水ホース、ホースバンド ^o	
外形寸法 <高さ×幅×奥行>		mm	694×2390×494	
荷造質量		kg	136	
製品質量		kg	105	
騒音 <注3>		dB(A)	63	

- 冷却能力(負荷となる送風機の入力を含む)の条件は次のとおりです。
過熱度 4K、無着霜状態
TDはユニットクーラ入口空気温度と蒸発温度の差を示します。(TD=ユニットクーラ入口空気温度-蒸発温度)
- 配管寸法欄 記号F：フル接続、記号S：ろう付接続
- 騒音値の測定条件は次のとおりです。
測定場所：無響音室相当でユニット前面中心より45°下方向に距離1m
- 製品仕様は改良などのため、予告なしに変更する場合があります。
- 運転電流は各相の最大値を示します。



注. 製品の仕様は改良のため、予告なく変更する場合があります。

	作成日付 ISSUED	改定日付 REVISED	TITLE エネットクーラ外形図 UCH(L)-N15VN(H)A (-BKN), (-SUS-BKN)		
	DIM. mm	09-04-06			
SCALE NTS	三菱電機株式会社		DRW. NO. WKA94G661	REV.	PAGE 1 / 1



注1. -----線は現地配線となります。

記号 名称	C7	C8	C9	C10	H21	MF7	MF8	MF9	MF10	21R
形名										
UCH-N3VNA (-BKN, -SUS-BKN)	○	—	—	—	○	○	—	—	—	○
UCH-N4VNA (-BKN, -SUS-BKN)	○	○	—	—	○	○	○	—	—	○
UCH-N5VNA (-BKN, -SUS-BKN)	○	○	—	—	○	○	○	—	—	○
UCH-N6VNA (-BKN, -SUS-BKN)	○	○	—	—	○	○	○	—	—	○
UCH-N8VNA (-BKN, -SUS-BKN)	○	○	—	—	○	○	○	—	—	○
UCH-N10VNA (-BKN, -SUS-BKN)	○	○	○	—	○	○	○	○	—	○
UCH-N15VNA (-BKN, -SUS-BKN)	○	○	○	○	○	○	○	○	○	○

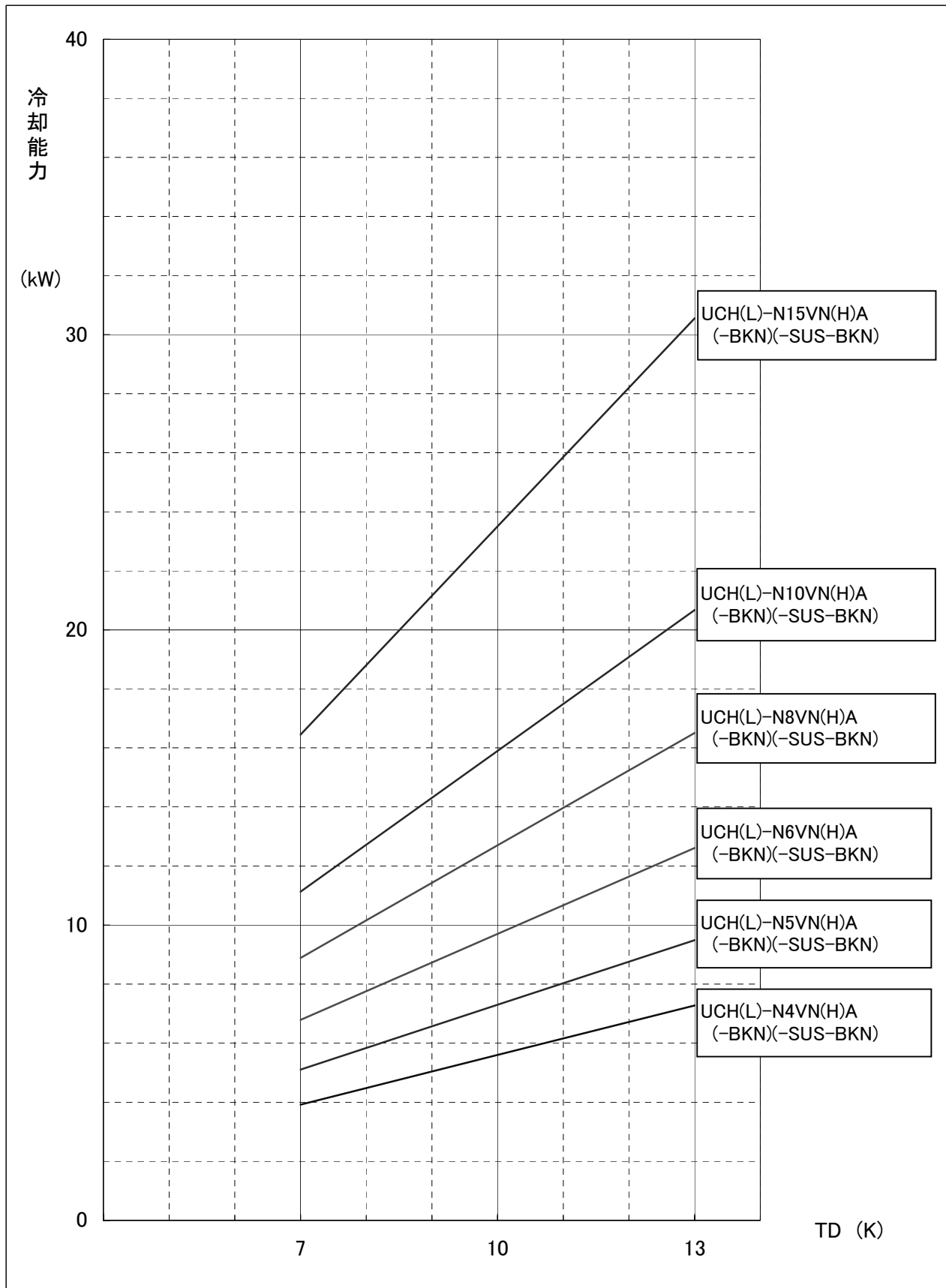
注. 製品の仕様は改良のため、予告なく変更する場合があります。

	作成日付 ISSUED	改定日付 REVISED	TITLE ユニット用 電気回路図 UCH-N3・N4・N5・N6・N8・N10・N15VNA (-BKN), (-SUS-BKN)		
	DIM. mm	09-02-25			
SCALE NTS	三菱電機株式会社		DRW. NO.	WKA94G588	REV. PAGE 1 / 1

UCH(L)-N形ユニットクーラ冷却能力線図

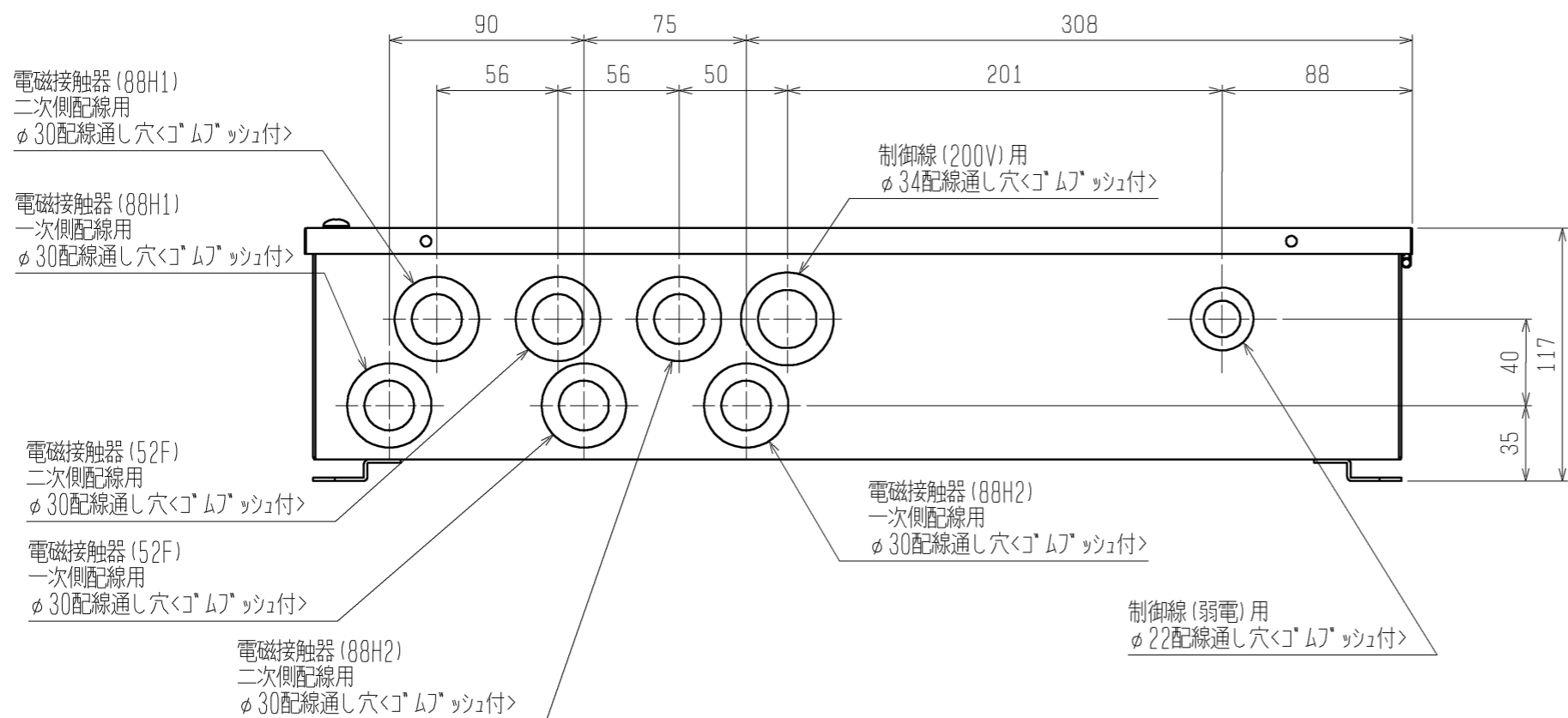
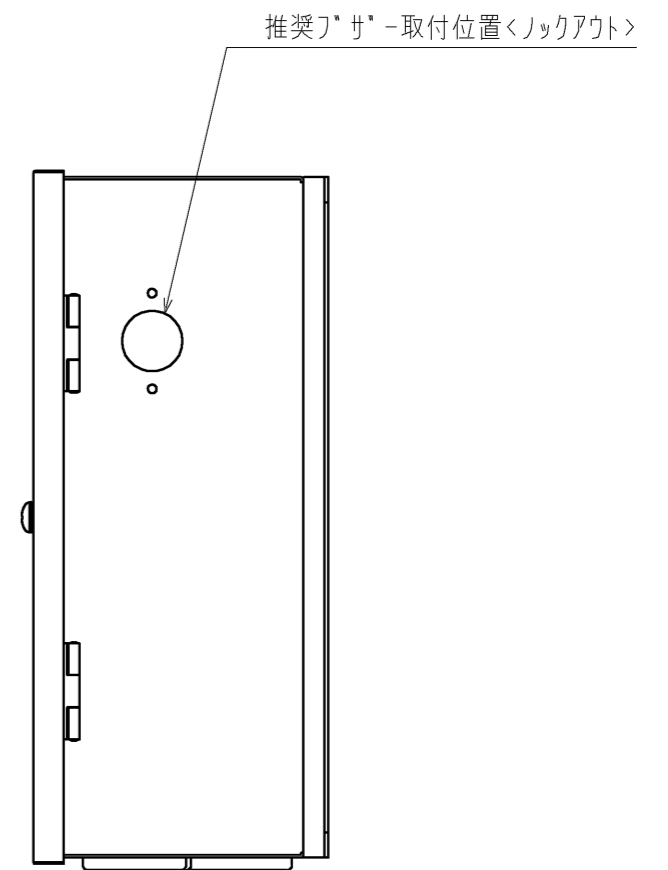
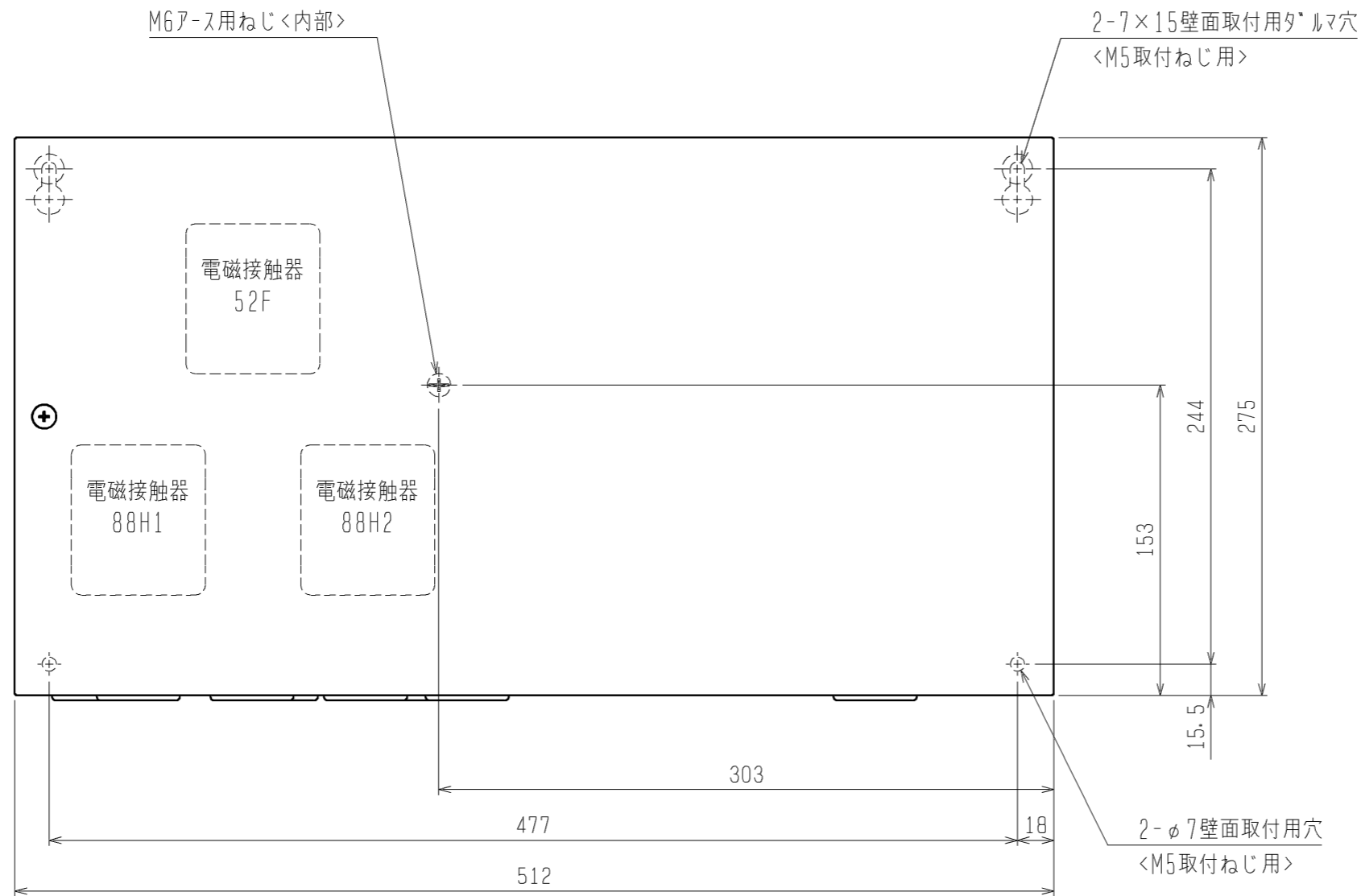
電源 三相 200V 50Hz
過熱度 4K

注) 冷却能力は、負荷となる送風機の入力は差し引いておりません。



項目		単位	RBH-N35NRA-HQ
据付条件			屋内設置
		°C	周囲温度-10~+40(但し、凍結・結露なきこと)
電源			単相 200V 50/60Hz
外装色	接触器ボックス		マンセル5Y 8/1
	電子リモコン		マンセル4.48Y 7.92/0.66
霜取方式		—	オフサイクル
冷蔵庫内使用温度範囲		°C	+3~+22
表示灯			運転
スイッチ			運転/停止・緊急停止・手動霜取・霜取りリセット・温度シフト・操作ロック
温度制御器	庫内温度制御方式		電子式
	庫内温度設定範囲	°C	+1~+24 <注4>
送風機用接触器<注3>	個数		有<1>
	接点最大電流(AC200~220V)	A	12.2<三相かご形、単相モータ AC3級>
霜取用タイマ			電子式 周期 1~99時間(0.5時間毎設定、運転積算時間) 時刻(1日最大12回まで)
付属部品			サ-ミスタ(庫内温度、リード線5m)・サ-ミスタ取付具一式・リモコンケーブル(2心5m) 電子リモコン(RB-4DF1)
外形寸法 (電子リモコン)	高さ	mm	120
	幅	mm	130
	奥行	mm	28
外形寸法 (接触器 ボックス)	高さ	mm	275
	幅	mm	512
	奥行	mm	117
製品質量<注1>		kg	6.0

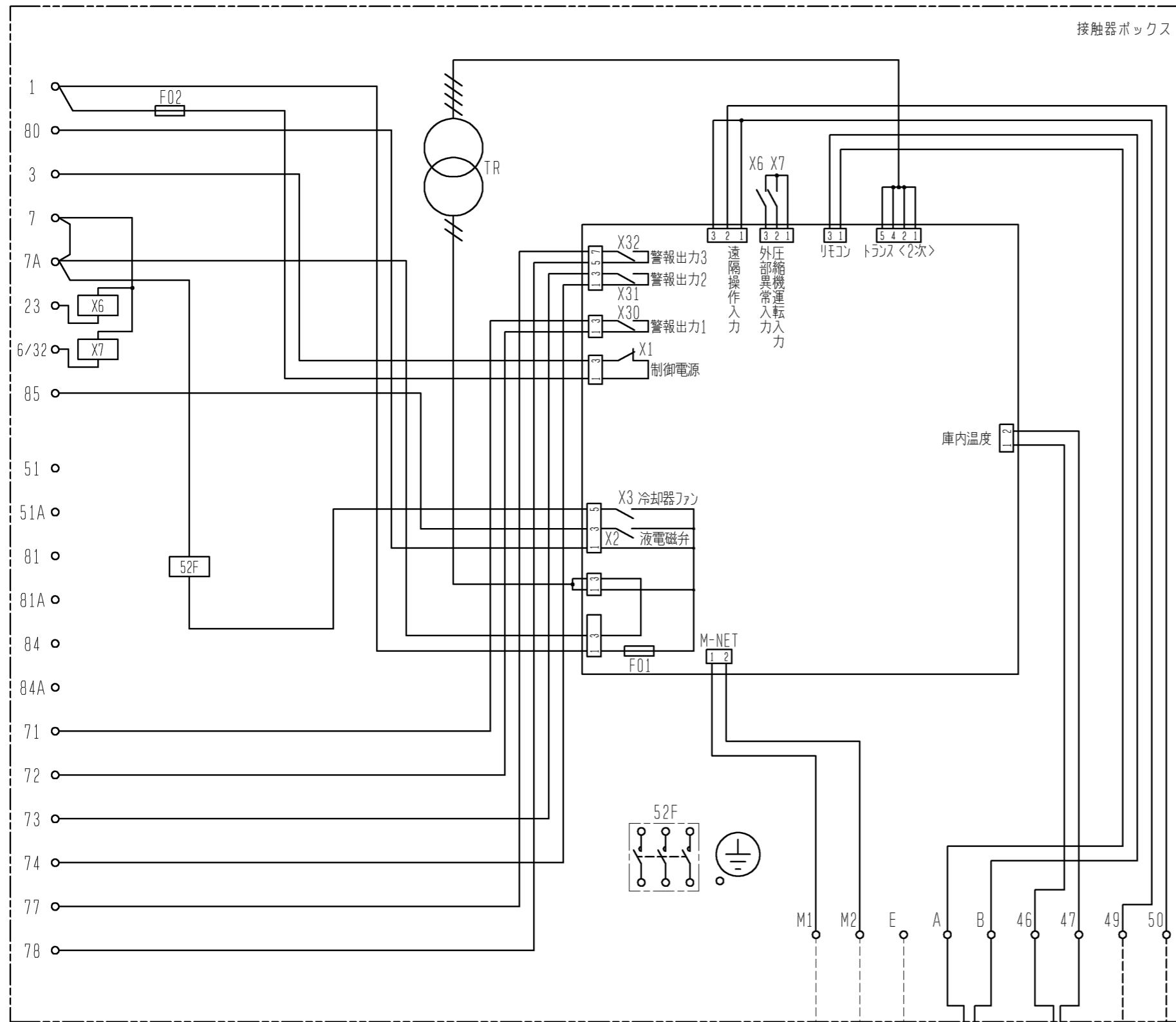
- 注1. 電子リモコンと接触器ボックスの合計の値です。
 2. 適合コンデンシングユニット、ユニットクーラとの配線は、現地接続となります。
 3. 接触器の最大電流が、記載値を超えない範囲で使用願います。
 4. 庫内温度設定範囲の上限値・下限値は、+1~+24°Cの間の任意の値に変更可能です。
 5. 製品仕様は改良などのため、予告なしに変更する場合があります。



	RBH-N(C) 35NRA-HQ	RBS-N(C) 20HRA-HQ	RBS-N(C) 202HRA-HQ
52F	有	有	有
88H1	無	有	有
88H2	無	無	有

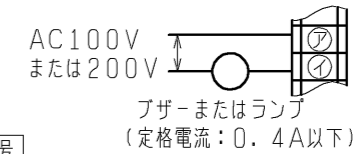
- 注1. 製品固定は落下防止のため、必ず4点で実施してください。
 2. リックアウト取り外し時は、内部配線に気をつけて実施ください。
 3. 電磁接触器、端子台に接続する配線に、張力がかからないように電線管の使用をお願いします。
 4. 取付方向は、ゴムフタが下になるように取付けてください。
 5. 製品の仕様は改良のため、予告なく変更する場合があります。

	作成日付 ISSUED	改定日付 REVISED	TITLE ハイクオリティコントローラ外形図		
DIM. mm	10-10-04		RBH-N(C) 35NRA-HQ RBS-N(C) 20HRA-HQ, RBS-N(C) 202HRA-HQ		
SCALE NTS	三菱電機株式会社		DRW. NO. WKA94L252	REV.	PAGE 1/1



接触器ボックス

- 注1. 主回路配線・制御回路配線に沿わせないでください。
 注2. 異常・警報信号を外部に出す場合は、下図のように配線してください。
 なお、出力内容は基板設定により変更可能です。
 詳細は据付工事説明書を参照してください。



端子番号	名称	出荷時設定
71 72	警報出力1	外部(コンデンシングユニット)異常
73 74	警報出力2	高温異常
77 78	警報出力3	50℃高温異常

3. 中継基板の設定を変更することにより、外部入力接点による制御が可能です。
 (詳細は据付工事説明書を参照してください。)
 外部入力接点は、微小電流用の無電圧接点としてください。
 接点定格 DC15V 0.1A以上
 最小適用負荷 1mA以下
4. M-NET伝送線には、2心シールド線(CVVS・CPEVS・MVVS)1.25mm²をご使用になり、シールドアースをとってください。

記号説明

記号	名称	記号	名称
F01	ヒューズ<基板:6A>	X3	中継基板内補助継電器<冷却器ファン>
F02	ヒューズ<制御回路:5A>	X6・X7	補助継電器
TH1	サーミスタ<庫内温度>	X30	中継基板内補助継電器<警報出力1:外部異常>注2
TR	トランス	X31	中継基板内補助継電器<警報出力2:高温>注2
X1	中継基板内補助継電器<制御電源>	X32	中継基板内補助継電器<警報出力3:50℃高温>注2
X2	中継基板内補助継電器<液電磁弁>	52F	電磁接触器<送風機>

外部入力接点(現地手配)
注3

注. 製品の仕様は改良などのため、予告なく変更する場合があります。

	作成日付 ISSUED	改定日付 REVISED	TITLE ハイクオリティコントローラ RBH-N35NRA-HQ 電気回路図	
	DIM. mm	10-10-04	DRW. NO.	WKA94L256
SCALE NTS	三菱電機株式会社		REV.	PAGE 1/1