

三菱電機株式会社

セット形中形クールマルチ(標準タイプ)

Lシリーズ<ホットガスデフロスト>

項目		形名	AFL-4VGD	AFL-5VGD	AFL-6VGD	AFL-8VGD	AFL-10VGD	
使用範囲	外気温度	℃	-5~+40					
	庫内温度	℃	-5~+15					
電源			三相 200V 50/60Hz					
冷媒			R22					
冷却能力<注1>		kW	5.70/6.63	8.26/9.30	10.7/12.2	12.7/14.4	18.7/21.5	
電気特性	運転	消費電力<注1>	kW	3.3/4.0	4.6/5.4	5.5/6.8	6.6/8.3	9.1/11.1
		運転電流<注1>	A	13.6/14.6	18.5/19.1	21.7/24.3	27.0/30.2	36.0/40.6
	霜取	始動電流	A	88/78	107/95	145/129	142/121	199/171
		消費電力<注1>	kW	2.7/3.3	3.8/4.5	4.4/5.4	5.4/6.8	7.6/9.2
	運転電流<注1>	A	11.0/11.6	15.2/15.2	18.4/19.2	21.8/23.2	31.8/31.6	
コンデンシングユニット	形名		ERA-30GC1	ERA-37GC1	ERA-45GC1	ERA-55GC1	ERA-75GC1	
	据付条件		℃ 屋外設置					
	定格出力		kW	3.0	3.7	4.5	5.5	7.5
	法定冷凍トン		トン	1.6/1.9	2.1/2.5	2.7/3.3	3.2/3.9	4.6/5.6
	配管	ガス入口配管	mm	φ 25.4S			φ 31.75S	
		液出口配管	mm	φ 12.7S				φ 15.88S
	製品質量		kg	265	270	290	365	455
ユニットクーラ	形名×台数		UCL-4VGB2 ×1	UCL-5VGB2 ×1	UCL-6VGB2 ×1	UCL-8VGB2 ×1	UCL-10VGB2 ×1	
	据付条件		℃ 天井吊下げ					
	送風機出力		kW	0.12		0.18	0.4	0.6
	冷却器	外表面伝熱面積	m ²	22.7	34.0	39.2	51.0	66.7
		フィンピッチ	mm	4.0				
	内容積		l	5.92	8.8	9.97	13.5	17.2
	霜取方式		ホットガスデフロスト					
	配管	液入口配管	mm	φ 12.7S				φ 15.88S
		ガス出口配管	mm	φ 25.4S			φ 31.75S	
製品質量		kg	51	59	69	85	110	
コントローラ	形名		RBL-20GDE					

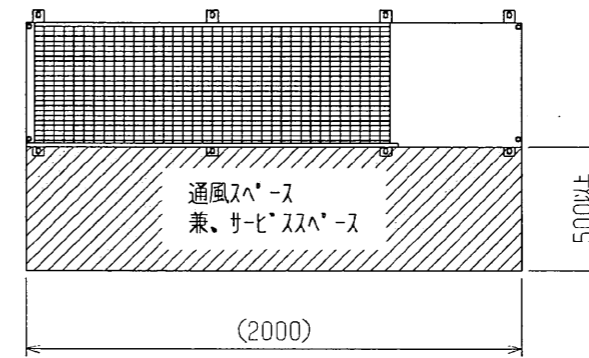
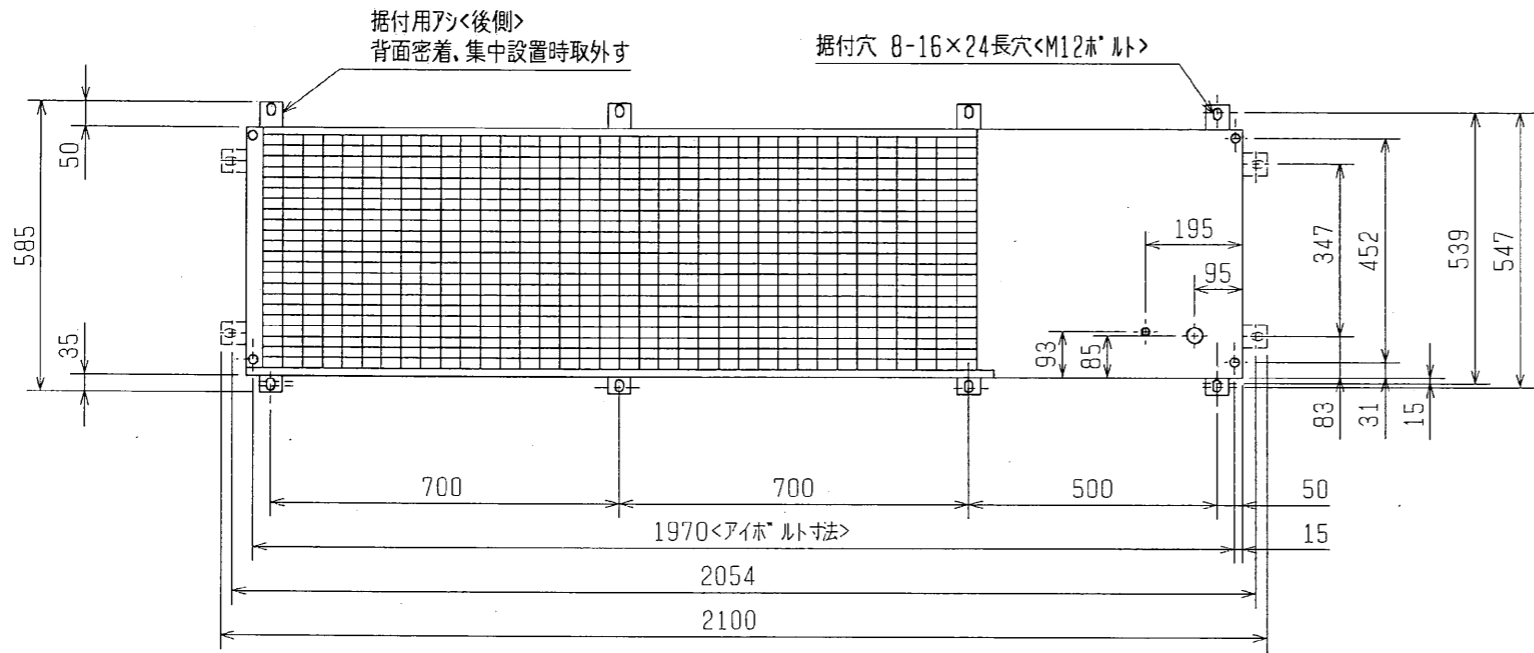
注1. 測定条件は次の通りです。

標準条件、外気温度 35℃、庫内温度: 0℃、冷媒配管長さ 5m

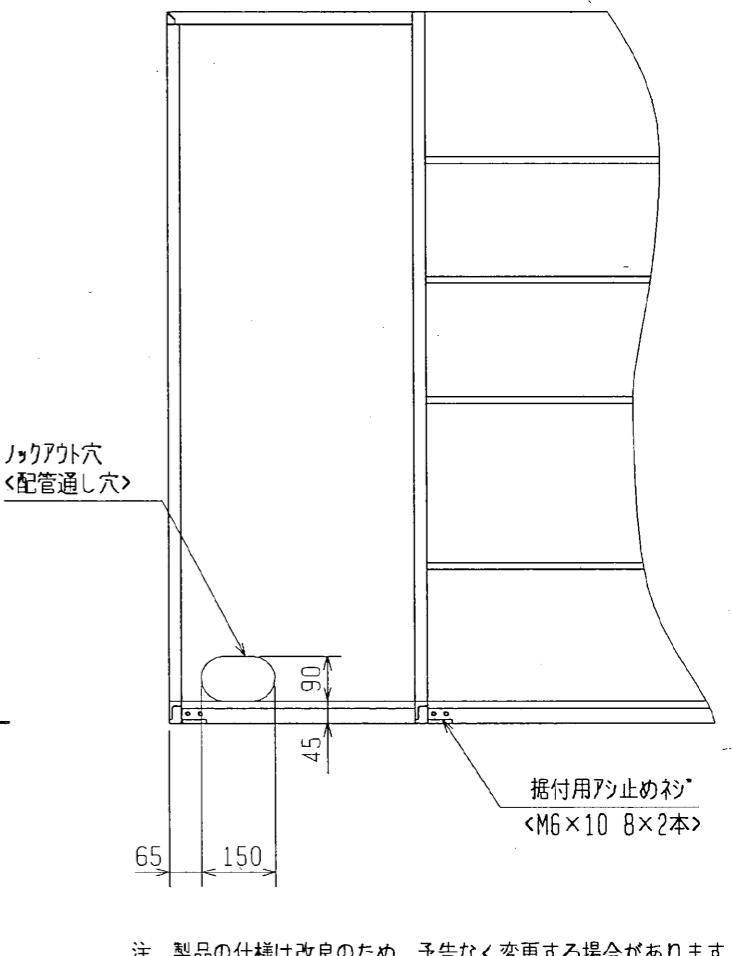
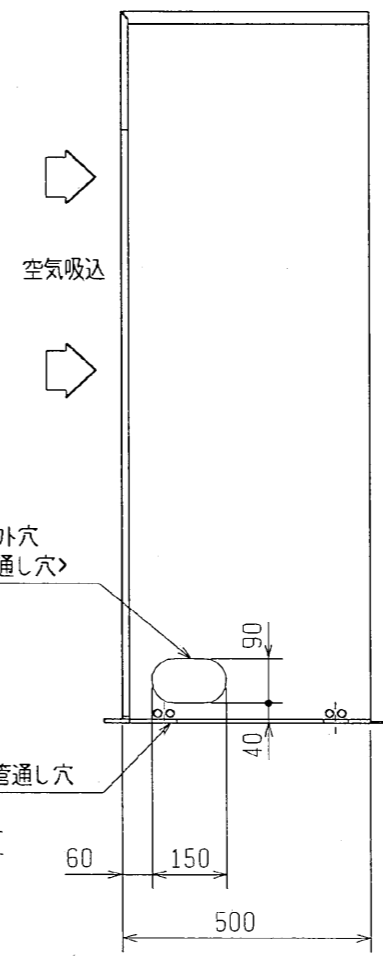
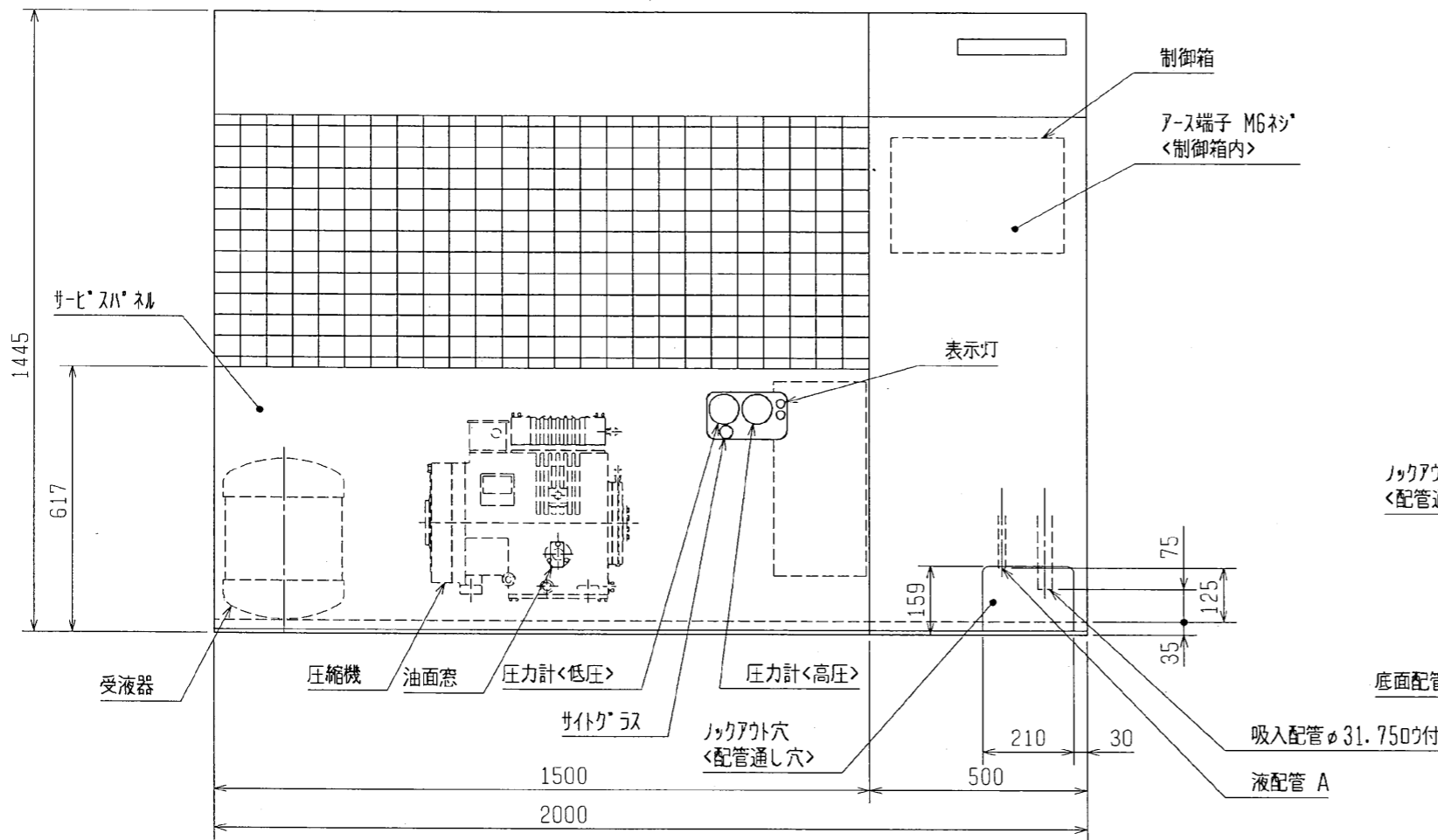
無着霜状態

冷却能力は、送風機の庫内負荷を差し引いた値です。

2. 配管寸法欄 記号F:フレア接続, 記号S:ロー付接続を示します。
3. 製品仕様は改良等の為、予告なしに変更する場合があります。
4. コンデンシングユニットは耐塩害仕様(BS)を含みます。
5. ユニットクーラは防食仕様(BBN)を含みます。
6. 運転電流は各相の最大値を示します。
7. 標準セットのリモコンパネル(RB-4DC)は液晶表示になります。
従来品(赤LED表示)のリモコンパネルをご希望の場合は、
リモコンパネル(RB-4DB1)と接触器ボックスを個別に手配願います。



空気吹出

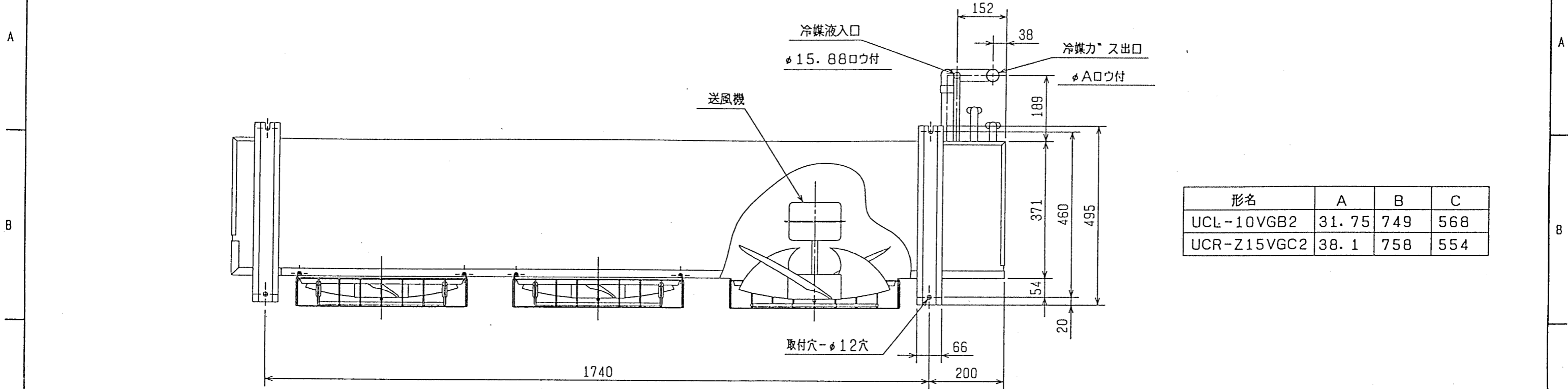


注. 製品の仕様は改良のため、予告なく変更する場合があります。

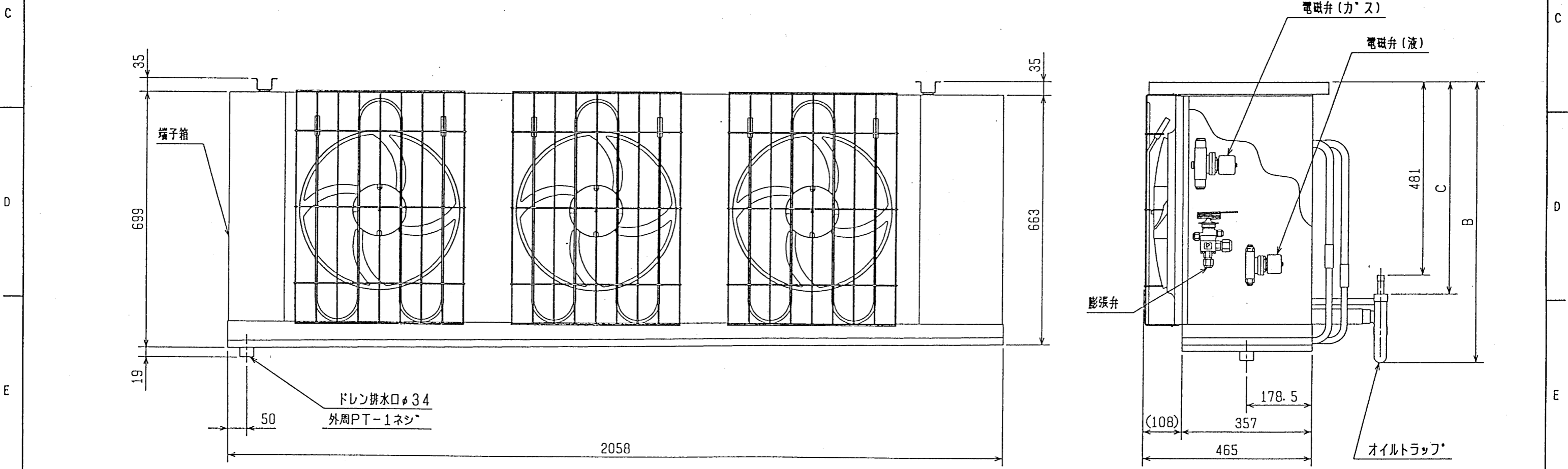
変化寸法表

	A
ERA-55GC1(-BS)	φ12.70付
ERA-75GC1(-BS)	φ15.880付

作成日付 ISSUED	改定日付 REVISED	TITLE
1996-08-30	2005-07-01	一体空冷式半密閉形コンプレッサユニット外形図 ERA-55GC1, 75GC1(-BS)
SCALE NTS	三菱電機株式会社	DRW. NO. W622973
	REV. B	PAGE 1/1



形名	A	B	C
UCL-10VGB2	31.75	749	568
UCR-Z15VGC2	38.1	758	554



改定 CHANGE	C		

MITSUBISHI ELECTRIC CORPORATION

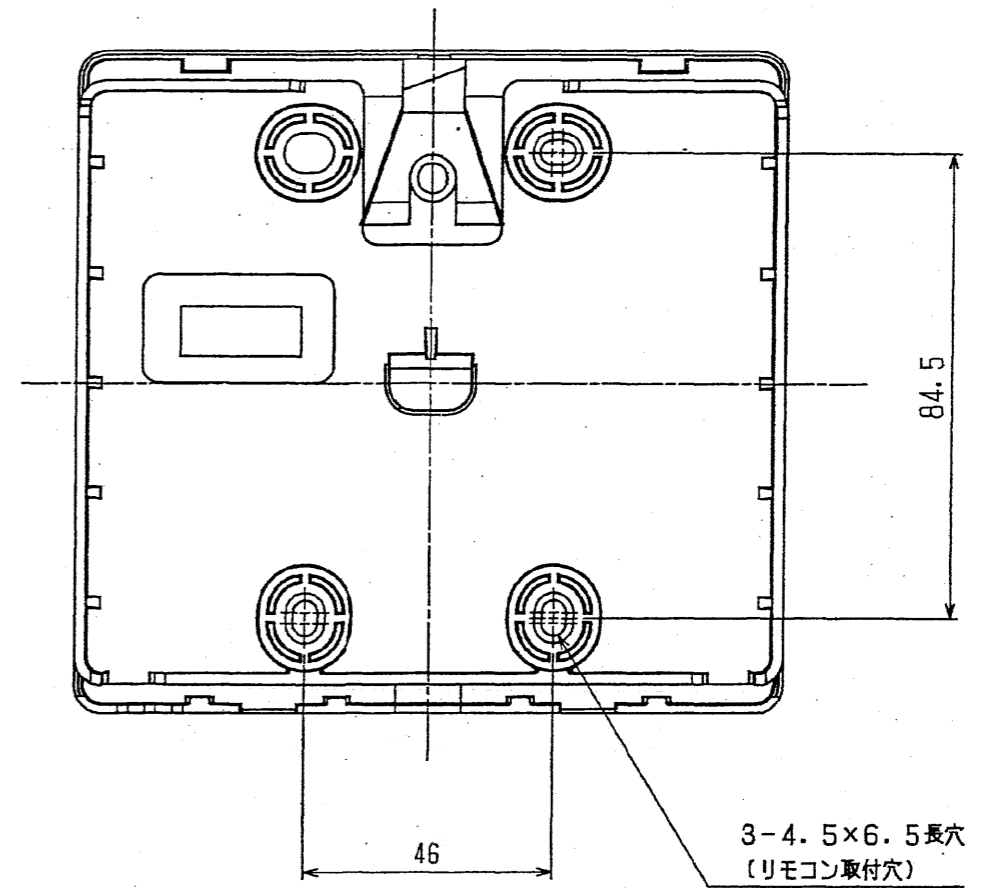
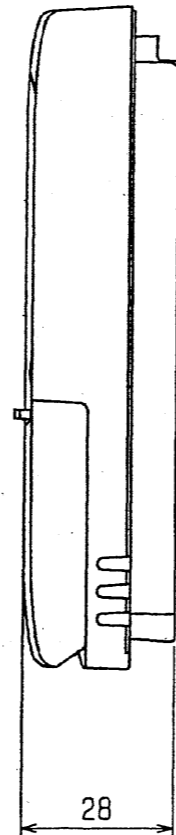
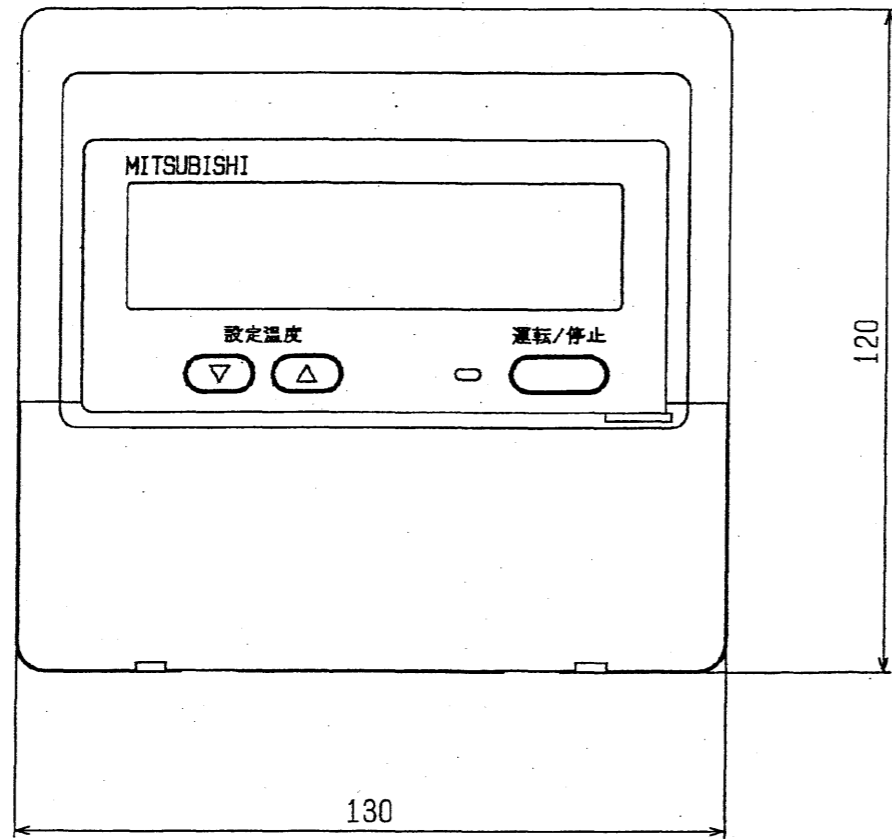
DIM. IN. ■■	作成日付 DATE	89 - 8 - 21	検 認 APPROVED
尺 度 SCALE	作 成 DRAWN	大 植	阪 上 河 原
/ (NTS)	照 査 CHECKED	阪 上	
	設 計 DESIGNED	奥 村	

UCL-10VGB2, UCR-Z15VGC2
 ユニットクーラ外形図

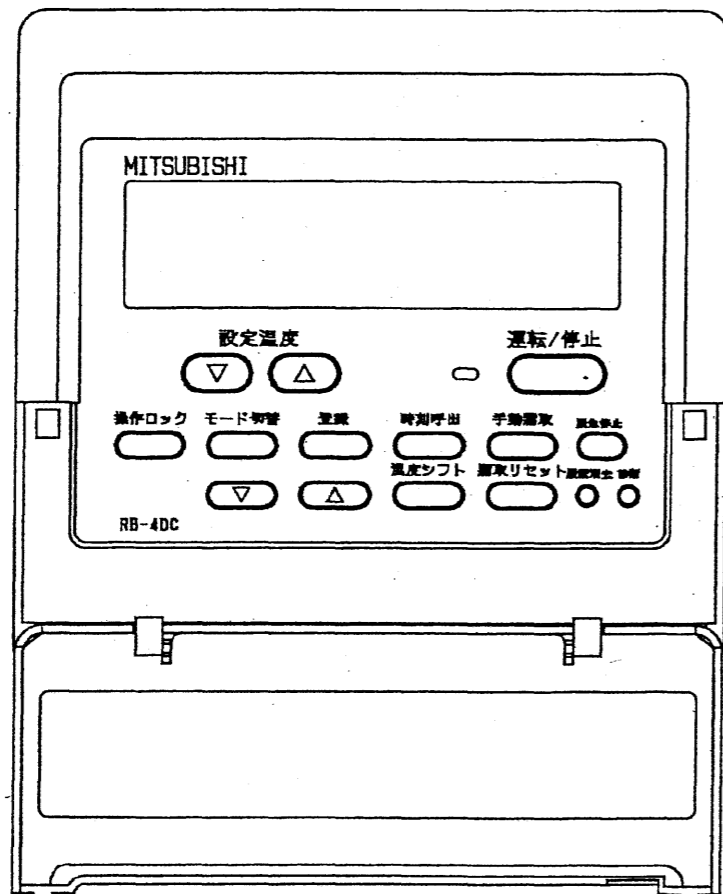
USER q FILE A000

W390808

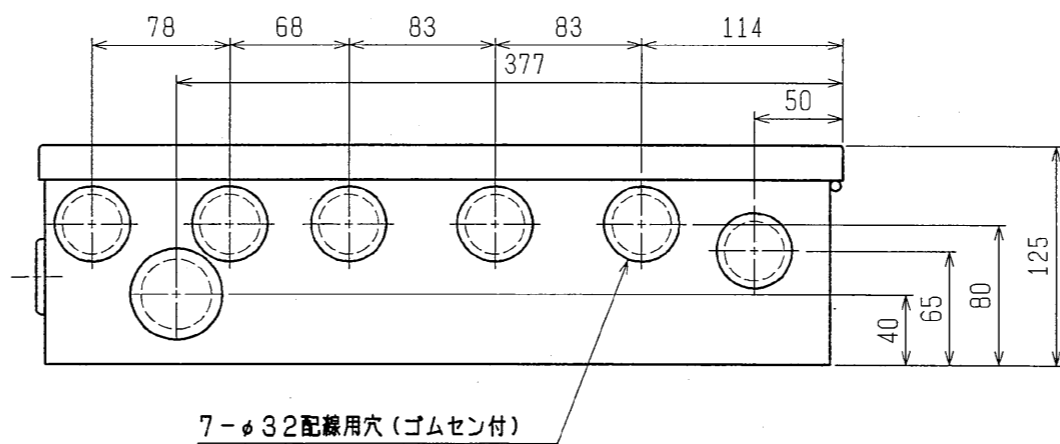
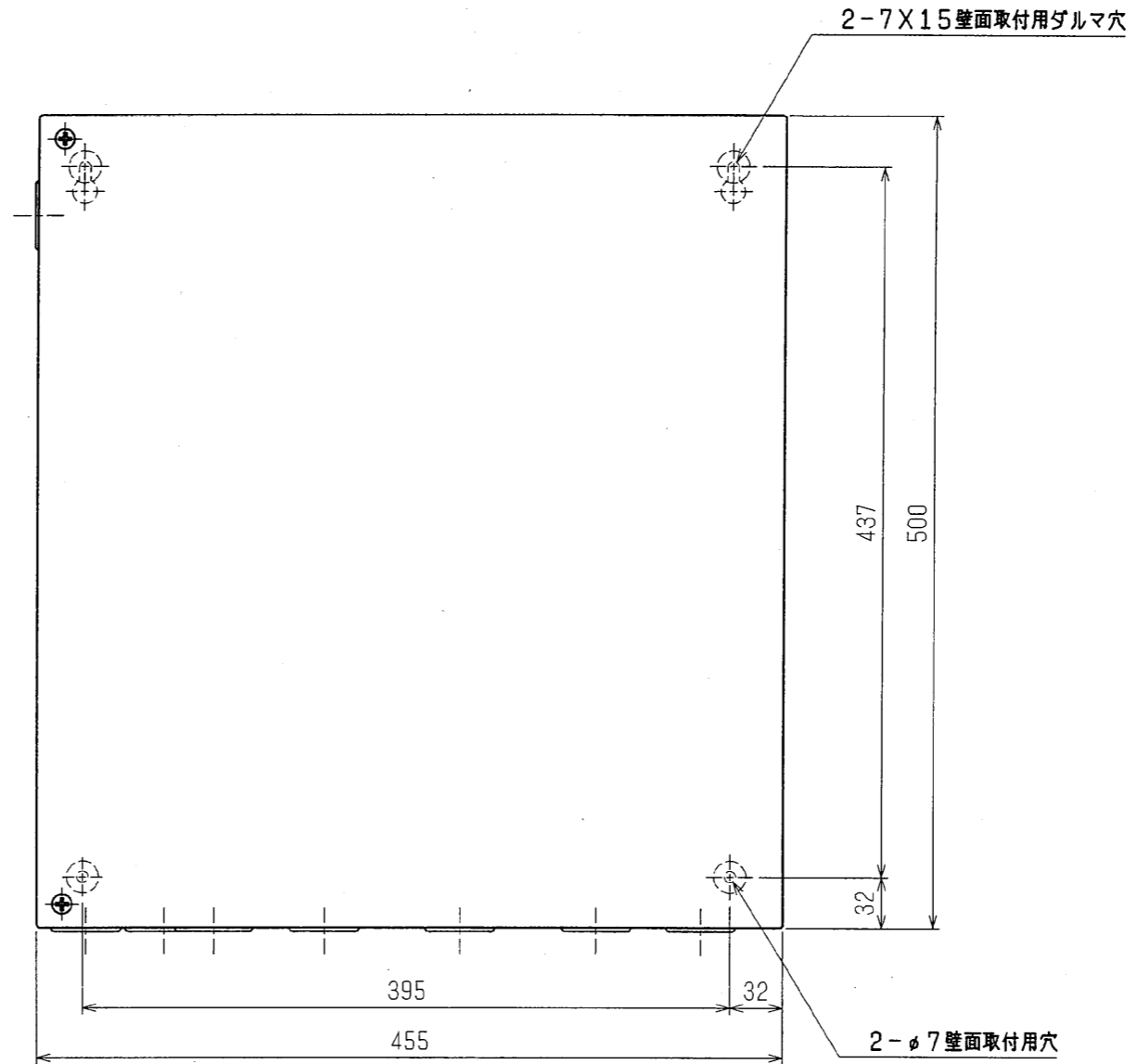
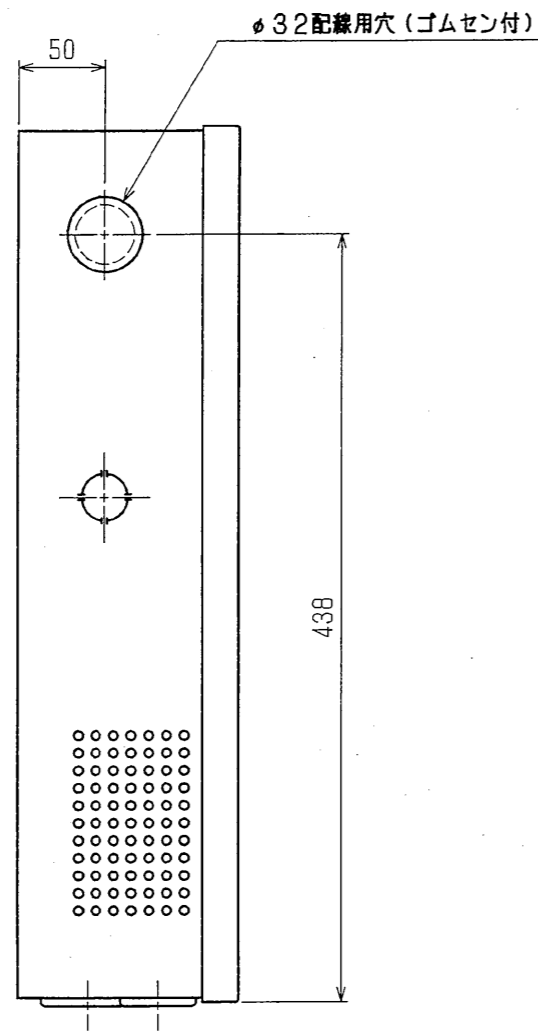
PAGE /



操作パネル開放状態



	作成日付 ISSUED	改定日付 REVISED	TITLE	
	2003-04-22	2003-04-22	リモコン 外形図 <RB-4DC>	
DIM. mm	SCALE NTS		DRW. NO. W654204	REV. PAGE
三菱電機株式会社				



	作成日付 ISSUED	改定日付 REVISED	TITLE	
	1997-04-09	2004-07-01	テラックスコントローラ外形図 RBH(L)(R)-N(H)(G)DE	
DIM. mm			DRW. NO.	REV. PAGE
SCALE NTS	三菱電機株式会社		W624768	B 1/1

電気回路図記号表

記号	名称	システムの種類	標準							備考	
			設定値	AFL-4VGD	AFL-5VGD	AFL-6VGD	AFL-8VGD	AFL-10VGD	AFL-15VGD		AFL-K20VGD
C1, C2	コンデンサ<送風機用電動機>			○	○	○	○	○	○	○	コンデンシング ユニット
C3	コンデンサ<送風機用電動機>			○	○	○	○	○	○	○	
C4	コンデンサ<送風機用電動機>			○	○	○	○	○	○	○	
C5, C6	コンデンサ<送風機用電動機>			○	○	○	○	○	○	○	
FC	ファンコントローラ			○	○	○	○	○	○	○	
F1-F4	ヒューズ	F1.2...5A, F3.4...#2		○	○	○	○	○	○	○	
H	電熱器<クランクケース>			○	○	○	○	○	○	○	
MC	圧縮機用電動機			○	○	○	○	○	○	○	
MF1, 2	送風機用電動機			○	○	○	○	○	○	○	
MF3	送風機用電動機			○	○	○	○	○	○	○	
MF4	送風機用電動機			○	○	○	○	○	○	○	
MF5, 6	送風機用電動機			○	○	○	○	○	○	○	
PL11	表示灯<過電流継電器・アカ>			○	○	○	○	○	○	○	
PL12	表示灯<圧力開閉器(高圧)アカ>			○	○	○	○	○	○	○	
SW1	スイッチ<サービスマニュアルスイッチ>			○	○	○	○	○	○	○	
TH1	サーミスタ<ファンコントローラ>			○	○	○	○	○	○	○	
X1, 11, 12, 14-16	補助継電器			○	○	○	○	○	○	○	
X17	補助継電器			○	○	○	○	○	○	○	
21R1	電磁弁<ホットガス>			○	○	○	○	○	○	○	
21R2	電磁弁<吸入>			○	○	○	○	○	○	○	
21R5	電磁弁<液管>			○	○	○	○	○	○	○	
21R6	電磁弁<ガス>			○	○	○	○	○	○	○	
49C	温度開閉器<圧縮機>			○	○	○	○	○	○	○	
51C	過電流継電器<圧縮機>	*1		○	○	○	○	○	○	○	
52C	電磁接触器<圧縮機>			○	○	○	○	○	○	○	
63H1	圧力開閉器<高圧>	25kg/cm ² OFF		○	○	○	○	○	○	○	
63H2	圧力開閉器<高圧>	21kg/cm ² ON, 17kg/cm ² OFF		○	○	○	○	○	○	○	
63H3	圧力開閉器<高圧>	18kg/cm ² ON, 14kg/cm ² OFF		○	○	○	○	○	○	○	
63H4	圧力開閉器<高圧>	7kg/cm ² ON, 10kg/cm ² OFF		○	○	○	○	○	○	○	
63L	圧力開閉器<低圧>			○	○	○	○	○	○	○	
F5-7	ヒューズ	F5.6...1A, F7...3A		○	○	○	○	○	○	○	
TR	トランス			○	○	○	○	○	○	○	
X6-9, 40	補助継電器			○	○	○	○	○	○	○	
Z	バリスタ			○	○	○	○	○	○	○	
52F	電磁接触器<送風機>			○	○	○	○	○	○	○	
TH	サーミスタ<庫内温度>			○	○	○	○	○	○	○	
C7, 8	コンデンサ<送風機用電動機>			○	○	○	○	○	○	○	
C9	コンデンサ<送風機用電動機>			○	○	○	○	○	○	○	
C10	コンデンサ<送風機用電動機>			○	○	○	○	○	○	○	
C11	コンデンサ<送風機用電動機>			○	○	○	○	○	○	○	
H21	電熱器<端子台>			○	○	○	○	○	○	○	
H22	電熱器<端子台>			○	○	○	○	○	○	○	
MF7, 8	送風機用電動機			○	○	○	○	○	○	○	
MF9	送風機用電動機			○	○	○	○	○	○	○	
MF10	送風機用電動機			○	○	○	○	○	○	○	
MF11	送風機用電動機			○	○	○	○	○	○	○	
21R3	電磁弁<液管>			○	○	○	○	○	○	○	
21R4	電磁弁<ホットガス>			○	○	○	○	○	○	○	
26D	温度開閉器<除霜終了>			○	○	○	○	○	○	○	
*ELB	漏電しゃ断器			○	○	○	○	○	○	○	
*NFB	ノーヒューズブレーカ			○	○	○	○	○	○	○	

*1. 設定値は下記の通り

*2. 容量は下記の通り

容量 (P)	4	5	6	8	10	15	20
設定値 (A)	2	12	7	3	13	8	5

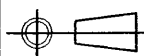
容量 (P)	4	5	6	8	10	15	20
設定値 (A)			5			10	

DASH

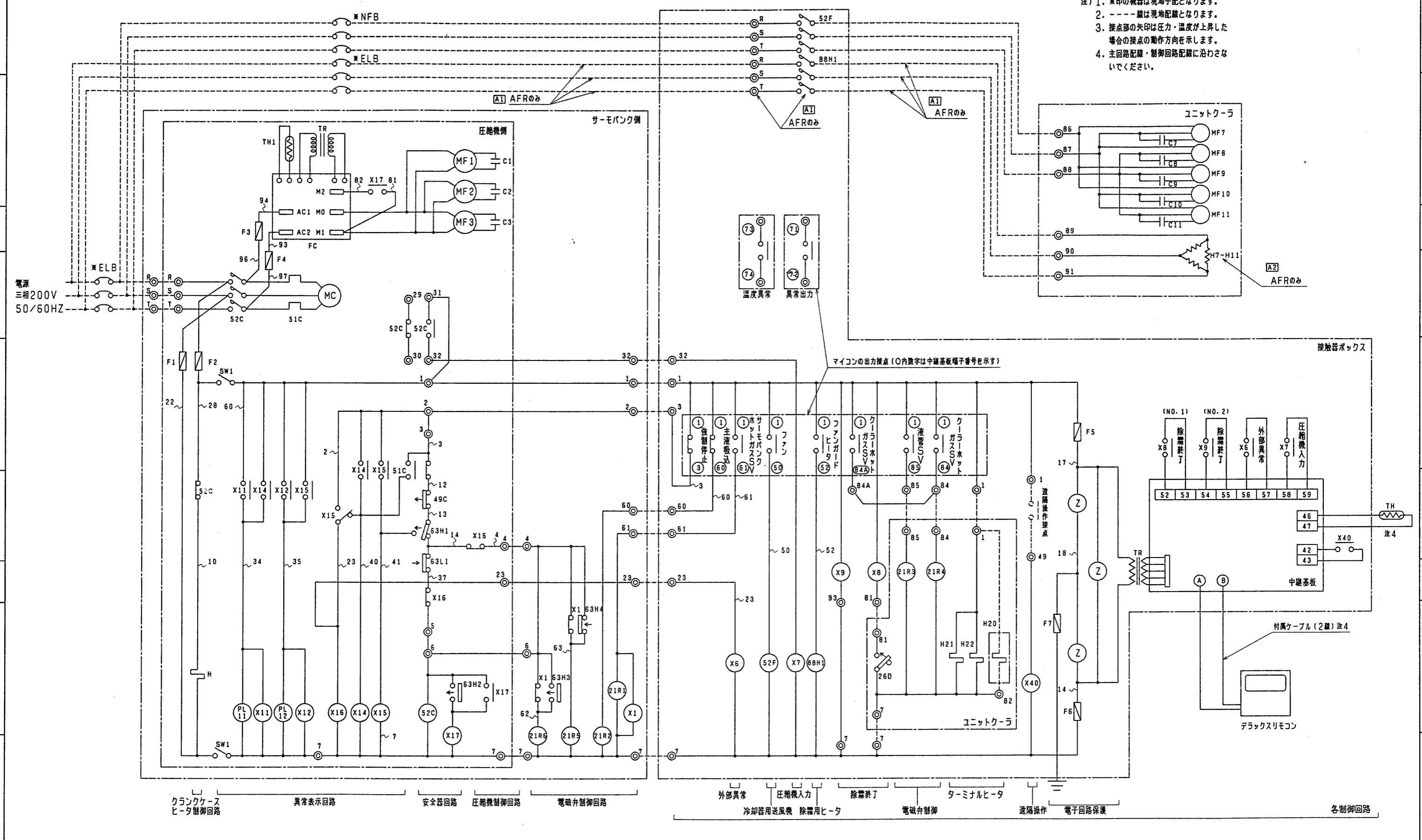
*印の機器は現地手配となります。

図面番号
DRAWING NO.
W846630

改定
CHANGE

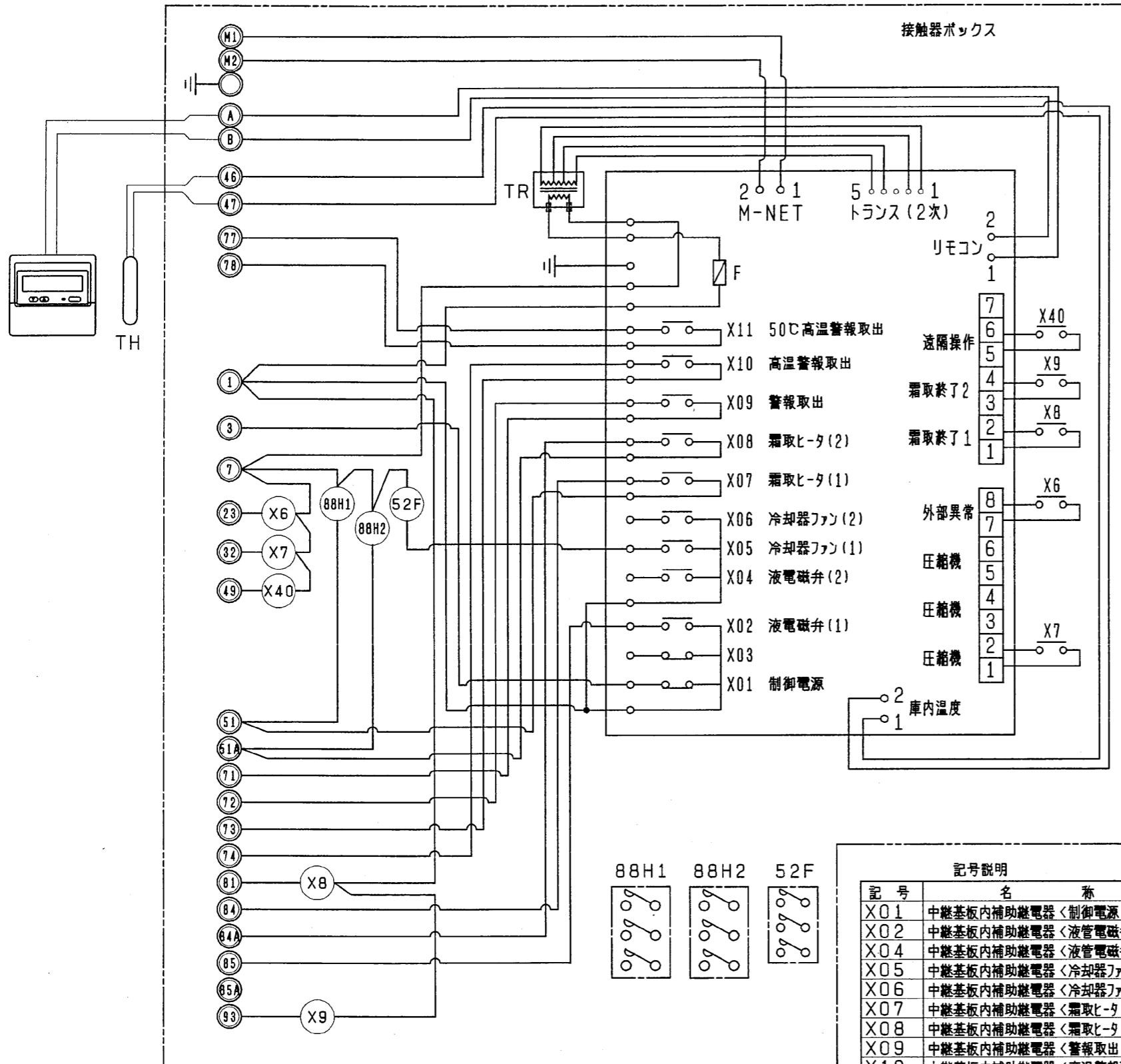
 MITSUBISHI ELECTRIC CORPORATION	電気回路図記号表	
	DIM. IN mm 1/1 NTS	作成日付 DATE 93-8-26
尺度 SCALE	作成 DRAWN	照査 CHECKED
	設計 DESIGNED	USER Q FILE WORK 2-Q9
		W846630 /

- 注) 1. *印の機器は現地手配となります。
- 2. ---線は現地配線となります。
- 3. 接点部の矢印は圧力・温度が上昇した場合の接点の動作方向を示します。
- 4. 主回路配線・制御回路配線に沿わないでください。



改定 CHANGE	93-8-26		MITSUBISHI ELECTRIC CORPORATION		電気回路図	
	93-8-26		作成日付 DATE 92-10-15		AFL-4~10VGD AFL-4~10VGD S1	
	93-8-26		尺度 SCALE		AFR-4~10VGD AFR-4~10VGD S1	
	93-8-26		/ NTS		AFR-5~10WGD ホットガスデフロスト	
			DESIGNED		USER Q FILE WORK2-Q4	
					W252461	
					PAGE /	

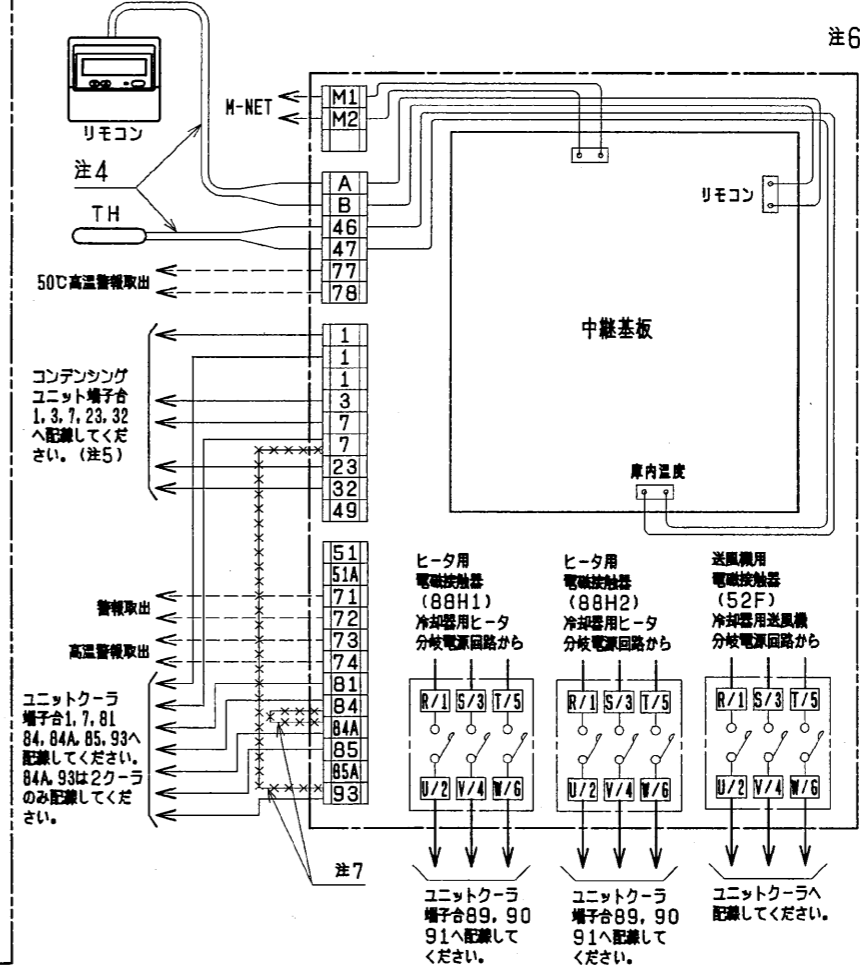
RBL, R-HDE 電気配線図



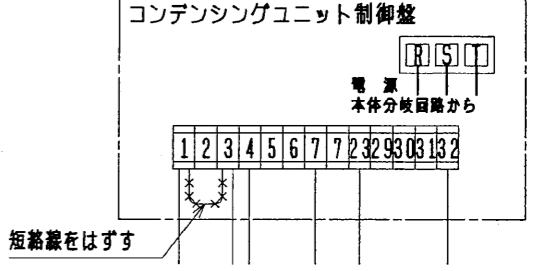
記号説明

記号	名称	記号	名称
X01	中継基板内補助継電器<制御電源>	F	ヒューズ
X02	中継基板内補助継電器<液管電磁弁1>	TH	サーミスタ<庫内温度>
X04	中継基板内補助継電器<液管電磁弁2>	TR	トランス
X05	中継基板内補助継電器<冷却器ファン(1)>	X6~9	補助継電器
X06	中継基板内補助継電器<冷却器ファン(2)>	X40	補助継電器
X07	中継基板内補助継電器<霜取ヒータ(1)>	52F	電磁接触器<送風機>
X08	中継基板内補助継電器<霜取ヒータ(2)>	88H1	電磁接触器<電熱器>
X09	中継基板内補助継電器<警報取出>	88H2	電磁接触器<電熱器>
X10	中継基板内補助継電器<高温警報取出>		
X11	中継基板内補助継電器<50℃高温警報取出>		

- 注1. 警報信号を外部に取出す場合は、下図のように配線してください。
AC100V または 200V
ブザーまたはランプ
- 注2. 高温警報信号を外部に取出す場合は、下図のように配線してください。
AC100V または 200V
ブザーまたはランプ
- 注3. コンデンシングユニット、ユニットクーラへの配線方法は下図のようにしてください。



- 注4. 主回路配線・制御回路配線に沿わないでください。
注5. コンデンシングユニット制御盤の1, 3の短絡線を外してください。

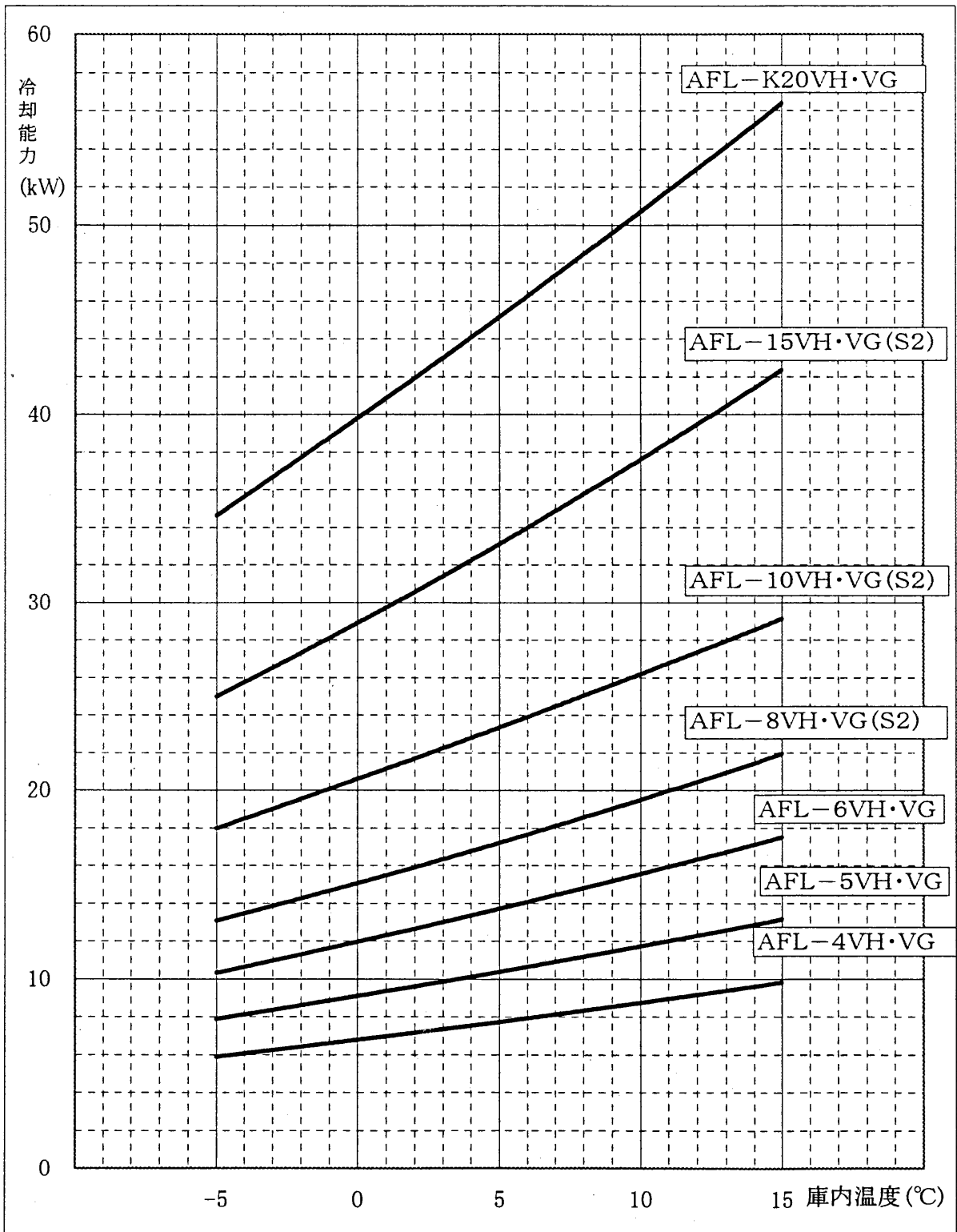


- 注6. 50℃高温警報信号を外部に取出す場合は下図のように配線してください。
AC100V または 200V
ブザーまたはランプ
- 注7. 2クーラの場合は短絡線を外してください。

作成日付 ISSUED	改定日付 REVISED	TITLE デラックスコントローラ RBL, R-HDE (ヒータ仕様) 電気配線図
DIM. mm 1997-07-23	2004-07-01	DRW. NO. W624798
SCALE NTS	三菱電機株式会社	REV. B PAGE 1/1

AFL-VH・VG形クールマルチ冷却能力線図

60Hz



注1. 上記線図は外気32°C、冷媒配管長さ5mにおける値を示します。

冷却器用送風機の庫内負荷は差し引き済みです。

注2. 冷却器の着霜に伴う能力低下は差し引いておりません。

作成	照査	検認	
堀内 大手山 00-2-10	山本		杉本

WAN69-1998