

三菱電機株式会社

セット形中形クールマルチ(標準タイプ)

Lシリーズ<ホットガスデフロスト>

項目		形名	AFL-4VGD	AFL-5VGD	AFL-6VGD	AFL-8VGD	AFL-10VGD	
使用範囲	外気温度	℃	-5~+40					
	庫内温度	℃	-5~+15					
電源			三相 200V 50/60Hz					
冷媒			R22					
冷却能力<注1>		kW	5.70/6.63	8.26/9.30	10.7/12.2	12.7/14.4	18.7/21.5	
電気特性	運転	消費電力<注1>	kW	3.3/4.0	4.6/5.4	5.5/6.8	6.6/8.3	9.1/11.1
		運転電流<注1>	A	13.6/14.6	18.5/19.1	21.7/24.3	27.0/30.2	36.0/40.6
	霜取	始動電流	A	88/78	107/95	145/129	142/121	199/171
		消費電力<注1>	kW	2.7/3.3	3.8/4.5	4.4/5.4	5.4/6.8	7.6/9.2
	運転電流<注1>	A	11.0/11.6	15.2/15.2	18.4/19.2	21.8/23.2	31.8/31.6	
コンデンシングユニット	形名		ERA-30GC1	ERA-37GC1	ERA-45GC1	ERA-55GC1	ERA-75GC1	
	据付条件		℃	屋外設置				
	定格出力		kW	3.0	3.7	4.5	5.5	7.5
	法定冷凍トン		トン	1.6/1.9	2.1/2.5	2.7/3.3	3.2/3.9	4.6/5.6
	配管	ガス入口配管	mm	φ 25.4S			φ 31.75S	
		液出口配管	mm	φ 12.7S				φ 15.88S
	製品質量		kg	265	270	290	365	455
ユニットクーラ	形名×台数		UCL-4VGB2 ×1	UCL-5VGB2 ×1	UCL-6VGB2 ×1	UCL-8VGB2 ×1	UCL-10VGB2 ×1	
	据付条件		℃	天井吊下げ				
	送風機出力		kW	0.12		0.18	0.4	0.6
	冷却器	外表面伝熱面積	m ²	22.7	34.0	39.2	51.0	66.7
		フィンピッチ	mm	4.0				
	内容積		l	5.92	8.8	9.97	13.5	17.2
	霜取方式			ホットガスデフロスト				
	配管	液入口配管	mm	φ 12.7S				φ 15.88S
		ガス出口配管	mm	φ 25.4S			φ 31.75S	
製品質量		kg	51	59	69	85	110	
コントローラ	形名		RBL-20GDE					

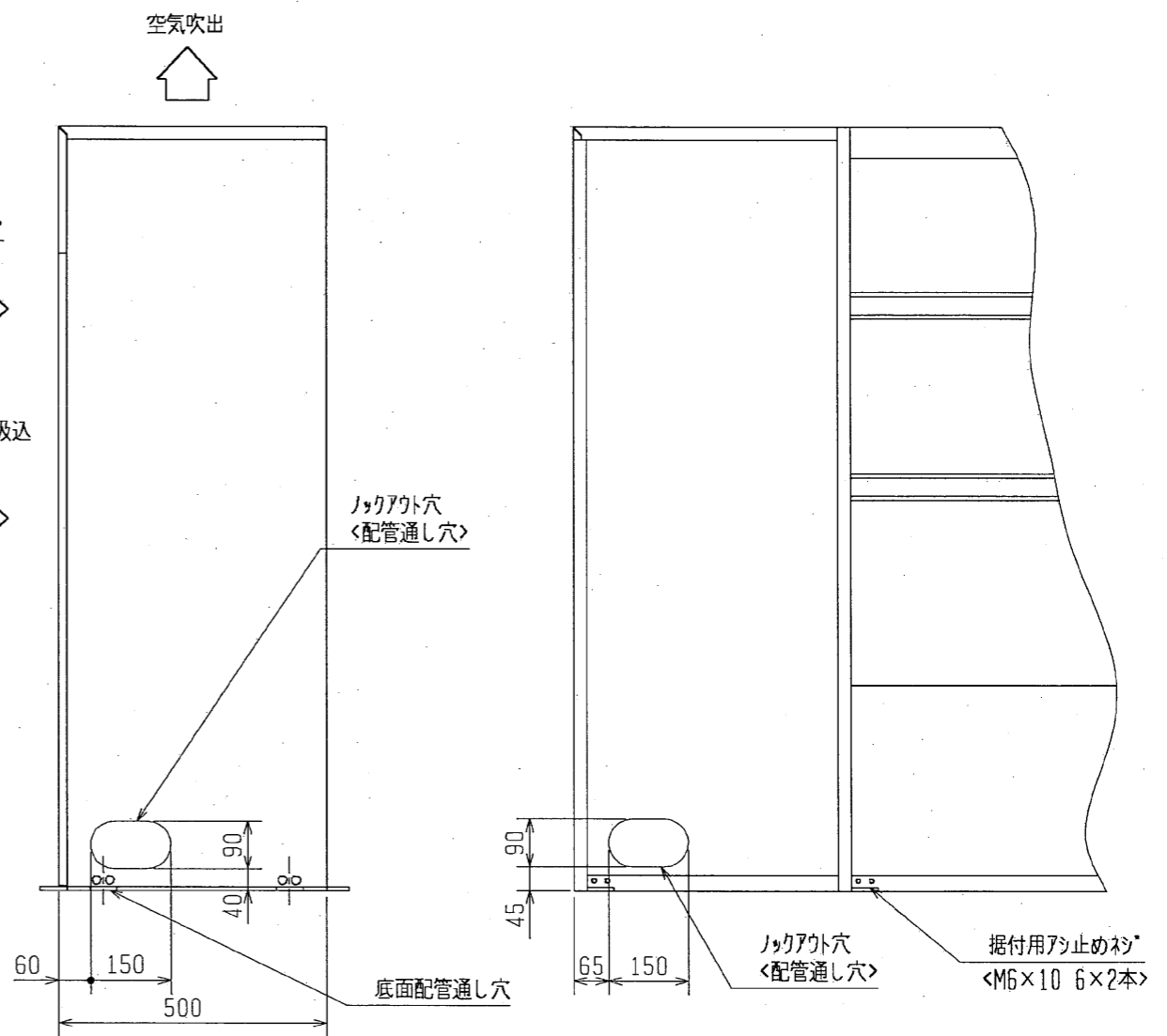
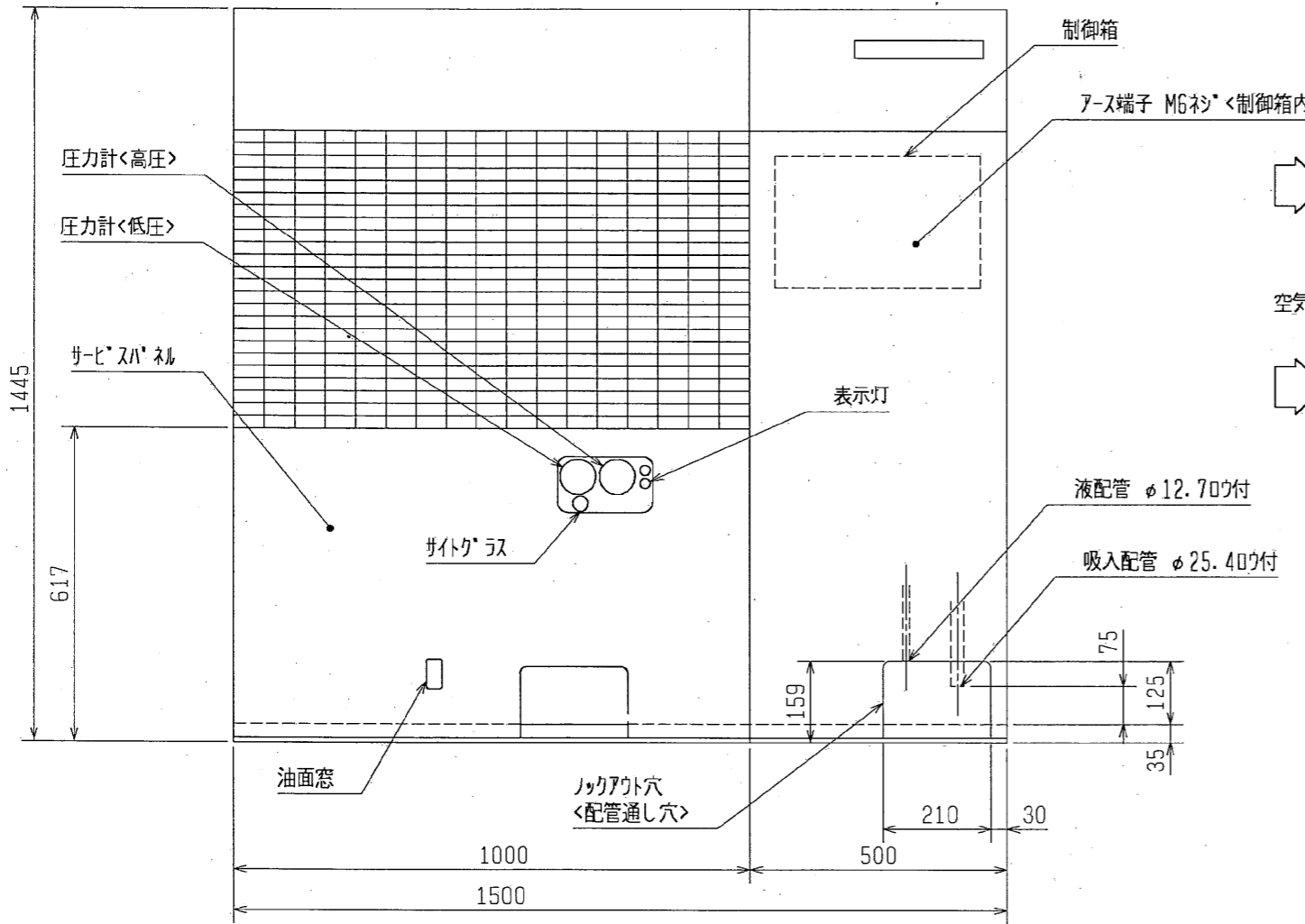
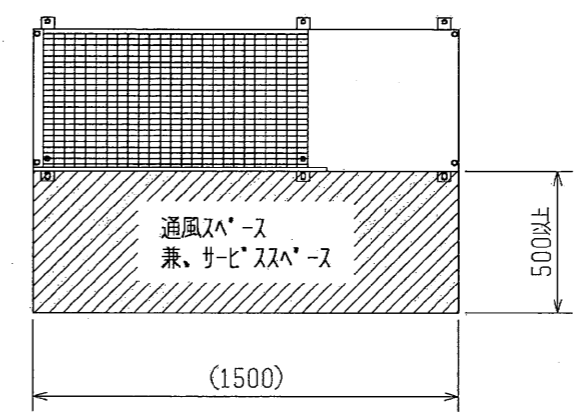
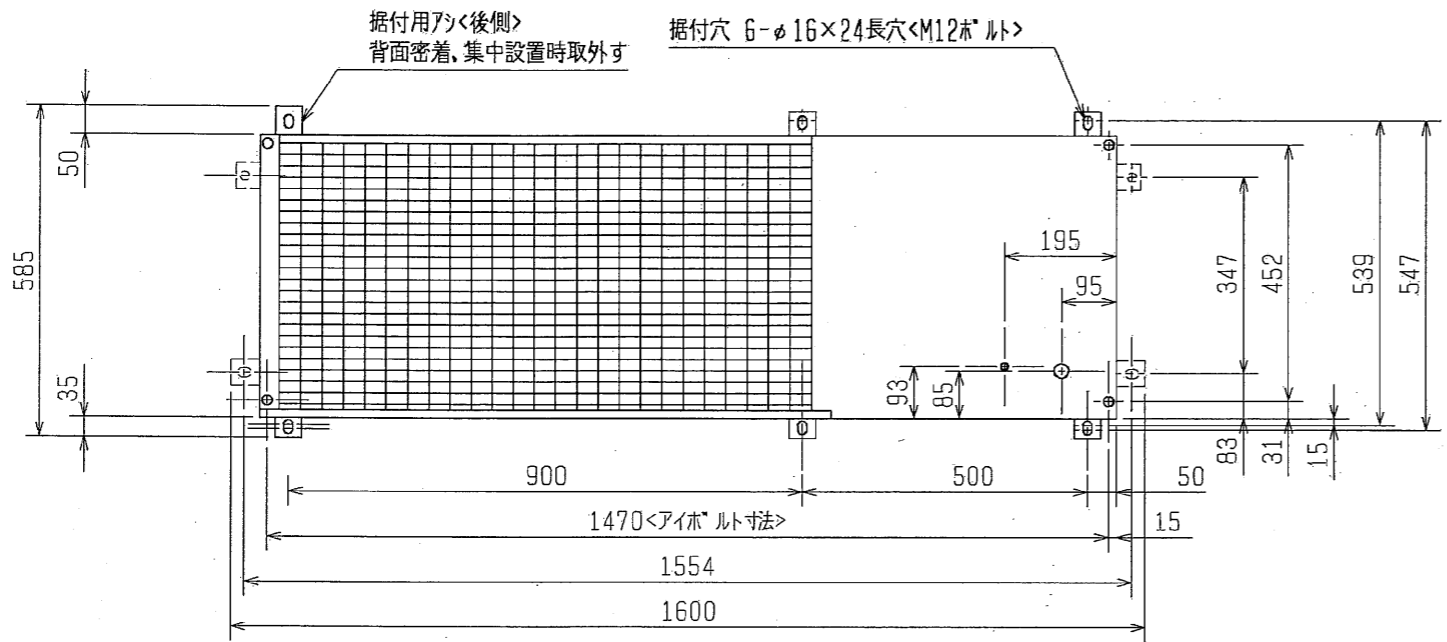
注1. 測定条件は次の通りです。

標準条件, 外気温度 35℃, 庫内温度: 0℃, 冷媒配管長さ 5m

無着霜状態

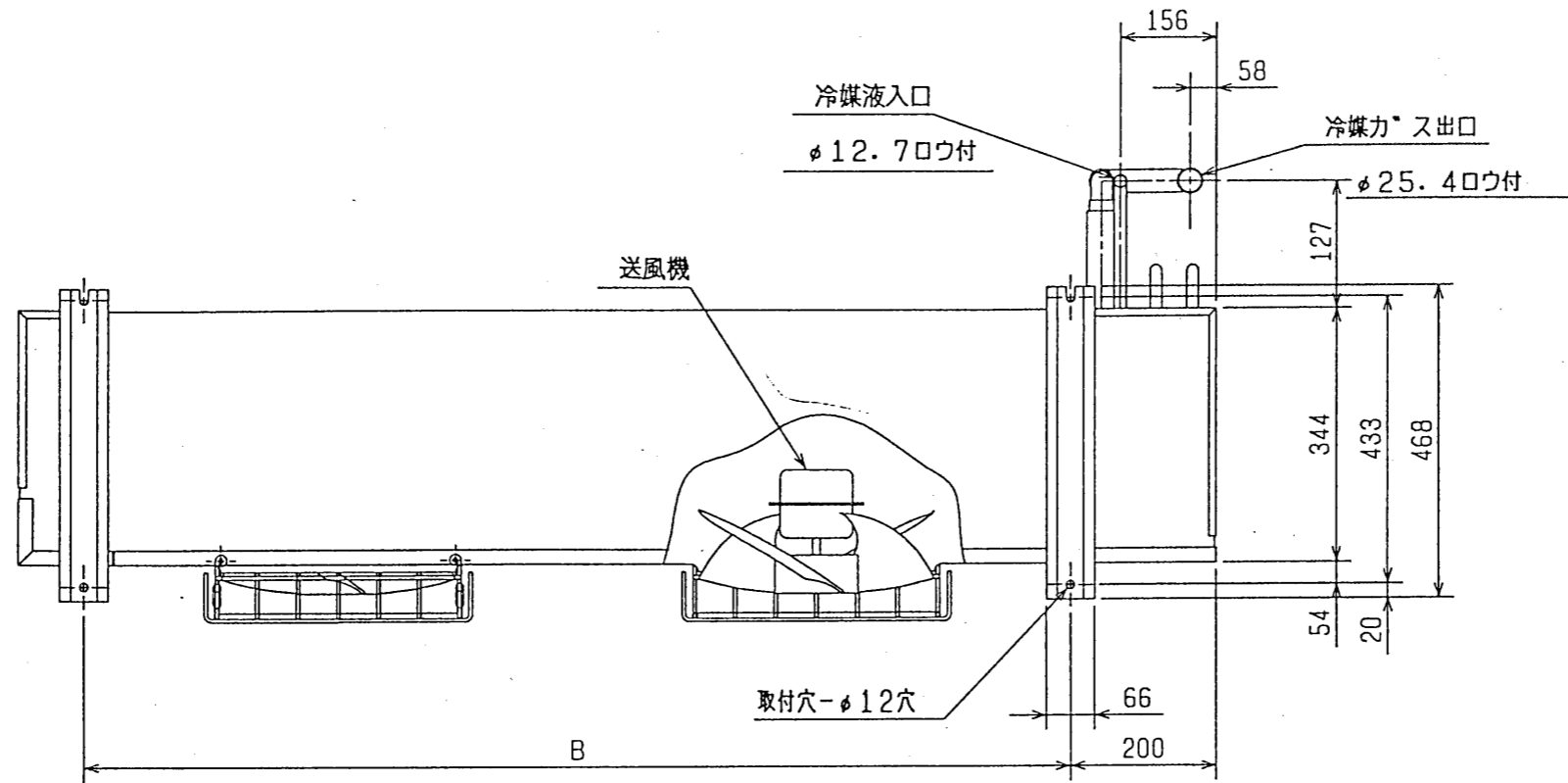
冷却能力は、送風機の庫内負荷を差し引いた値です。

2. 配管寸法欄 記号F:フレア接続, 記号S:ロー付接続を示します。
3. 製品仕様は改良等の為、予告なしに変更する場合があります。
4. コンデンシングユニットは耐塩害仕様(BS)を含みます。
5. ユニットクーラは防食仕様(BBN)を含みます。
6. 運転電流は各相の最大値を示します。
7. 標準セットのリモコンパネル(RB-4DC)は液晶表示になります。
従来品(赤LED表示)のリモコンパネルをご希望の場合は、
リモコンパネル(RB-4DB1)と接触器ボックスを個別に手配願います。

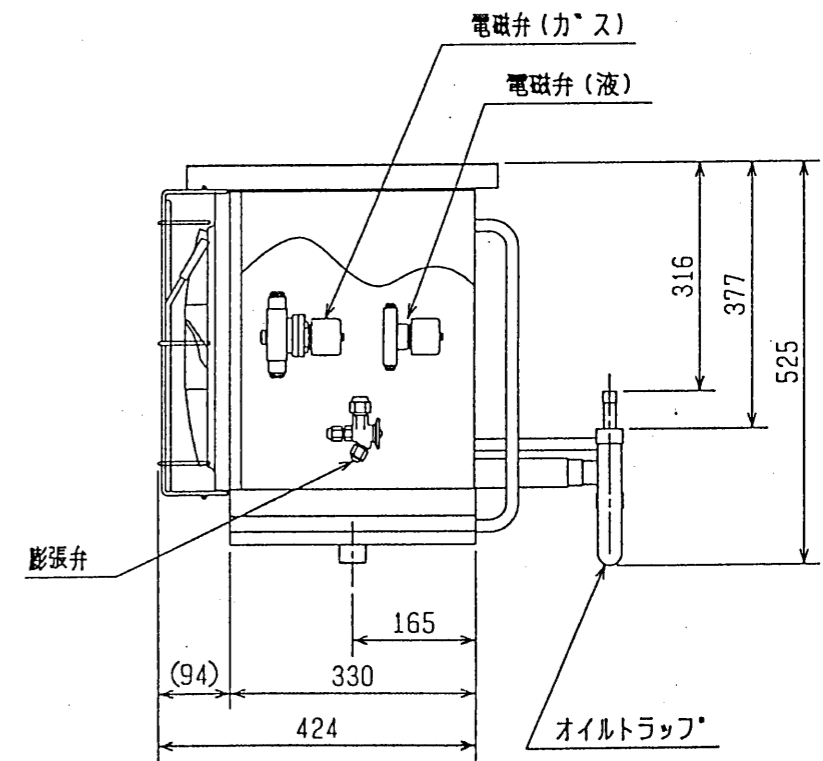
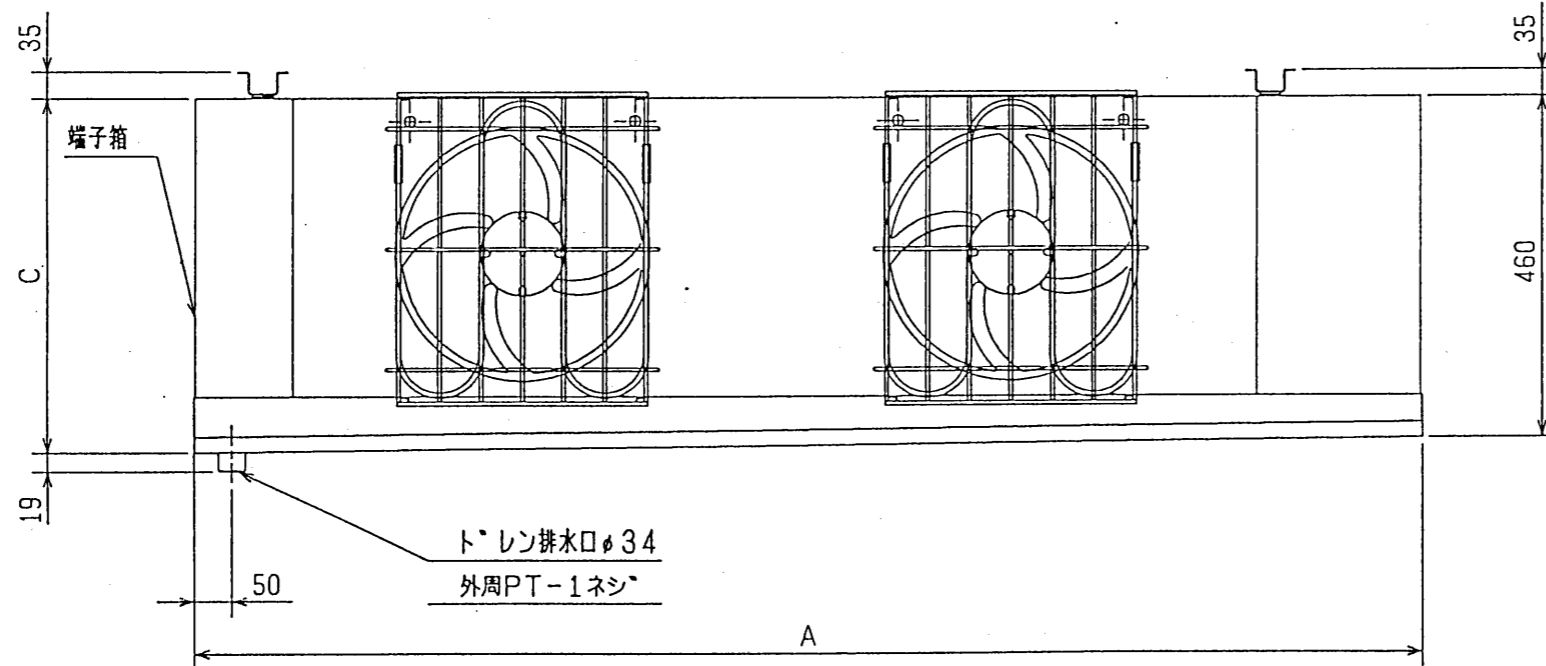


注、製品の仕様は改良のため、予告なく変更する場合があります。

	作成日付 ISSUED	改定日付 REVISED	TITLE	
	DIM. mm	1989-06-26	2005-07-01	一体空冷式半密閉形コンテナユニット外形図 ERA-30GC1, 37GC1-45GC1(-BS)
SCALE NTS	三菱電機株式会社		DRW. NO. W371234	REV. F PAGE 1/1

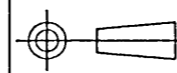


形名	A	B	C
UCL-4VGB2	1658	1340	489
UCL-5VGB2	1658	1340	489
UCR-Z4VGC2	1258	940	482
UCR-Z5VGC2	1658	1340	489
UCR-Z6VGC2	1658	1340	489



改定 CHANGE

C



MITSUBISHI ELECTRIC CORPORATION

DIM. IN mm

作成日付 DATE 89-8-24

承認 APPROVED

尺度 SCALE

作成 DRAWN 大植

阪上 河原

CHECKED 照査 阪上
DESIGNED 設計 奥村

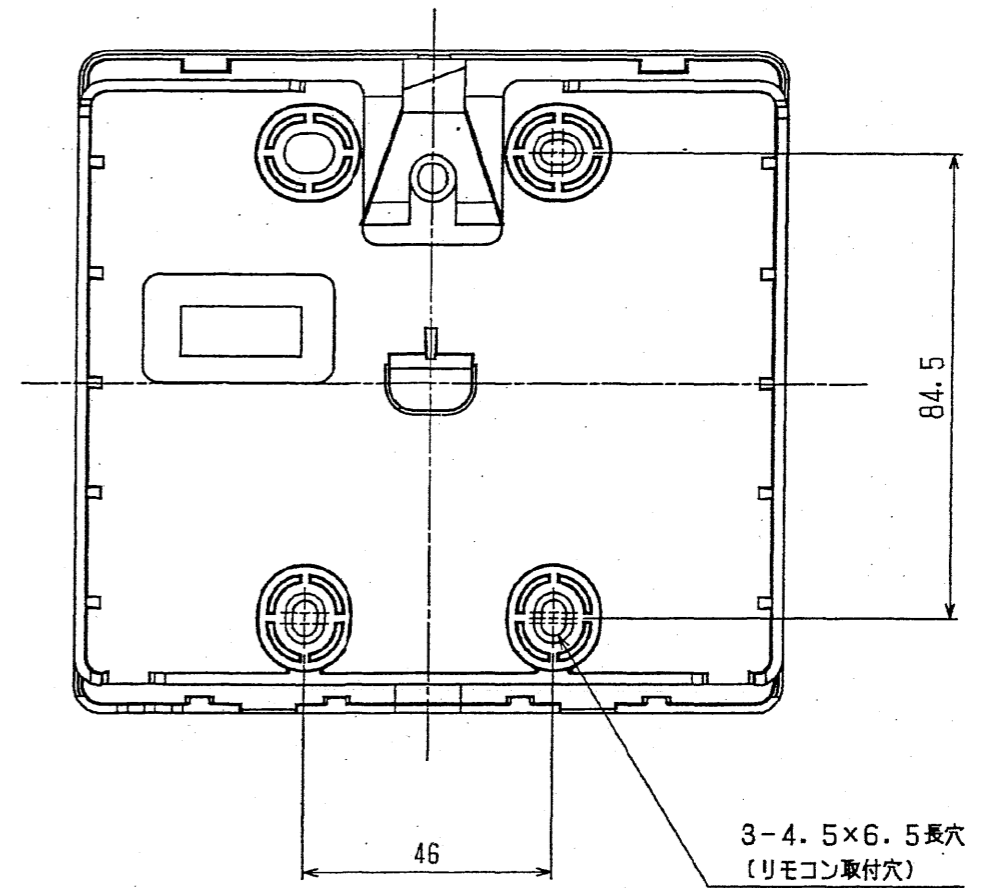
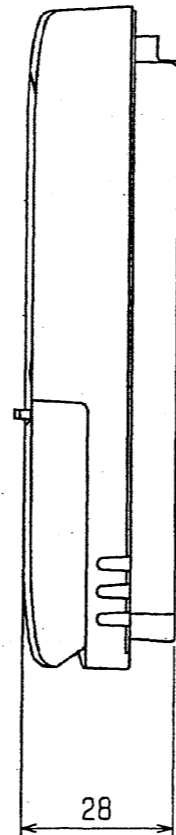
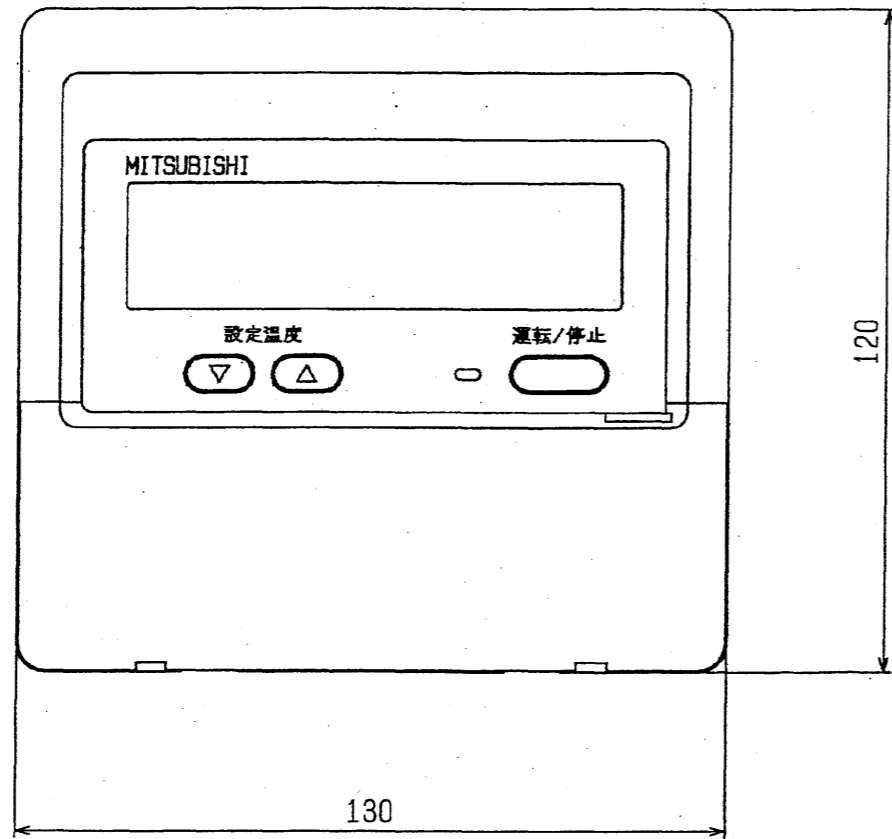
NTS

UCL-4, 5VGB2, UCR-Z4, 5, 6VGC2
ユニットクーラ外形図

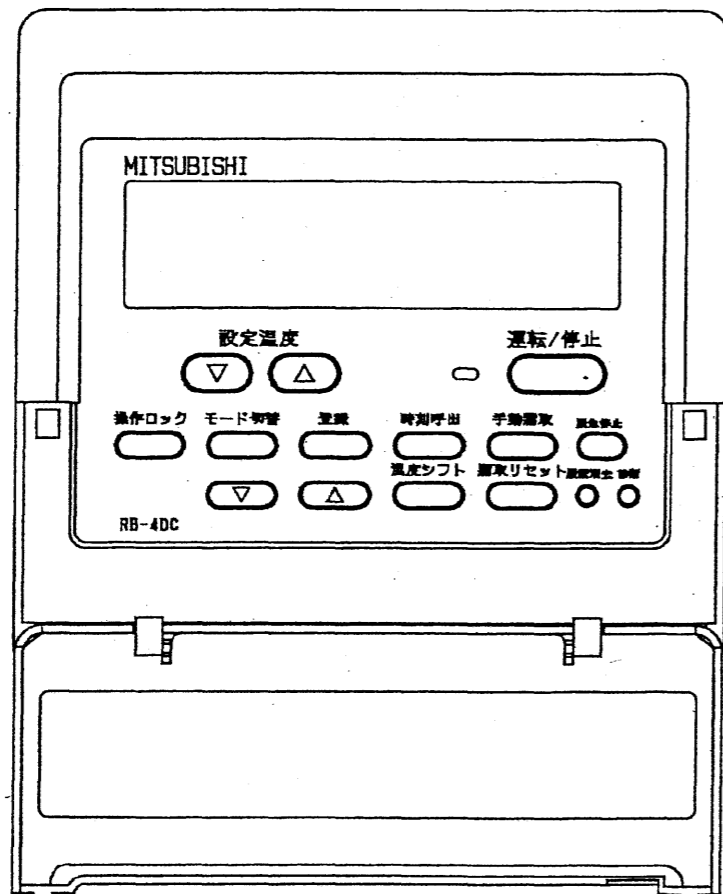
USER Q FILE A000

W390805

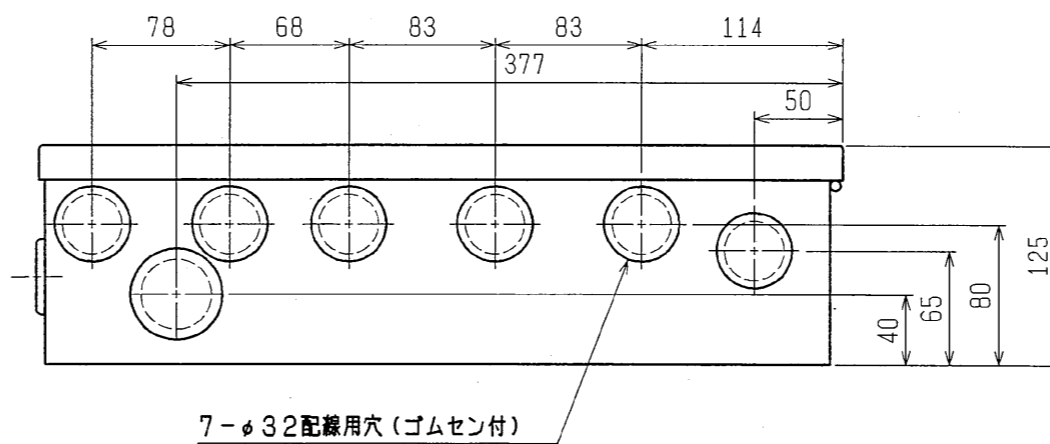
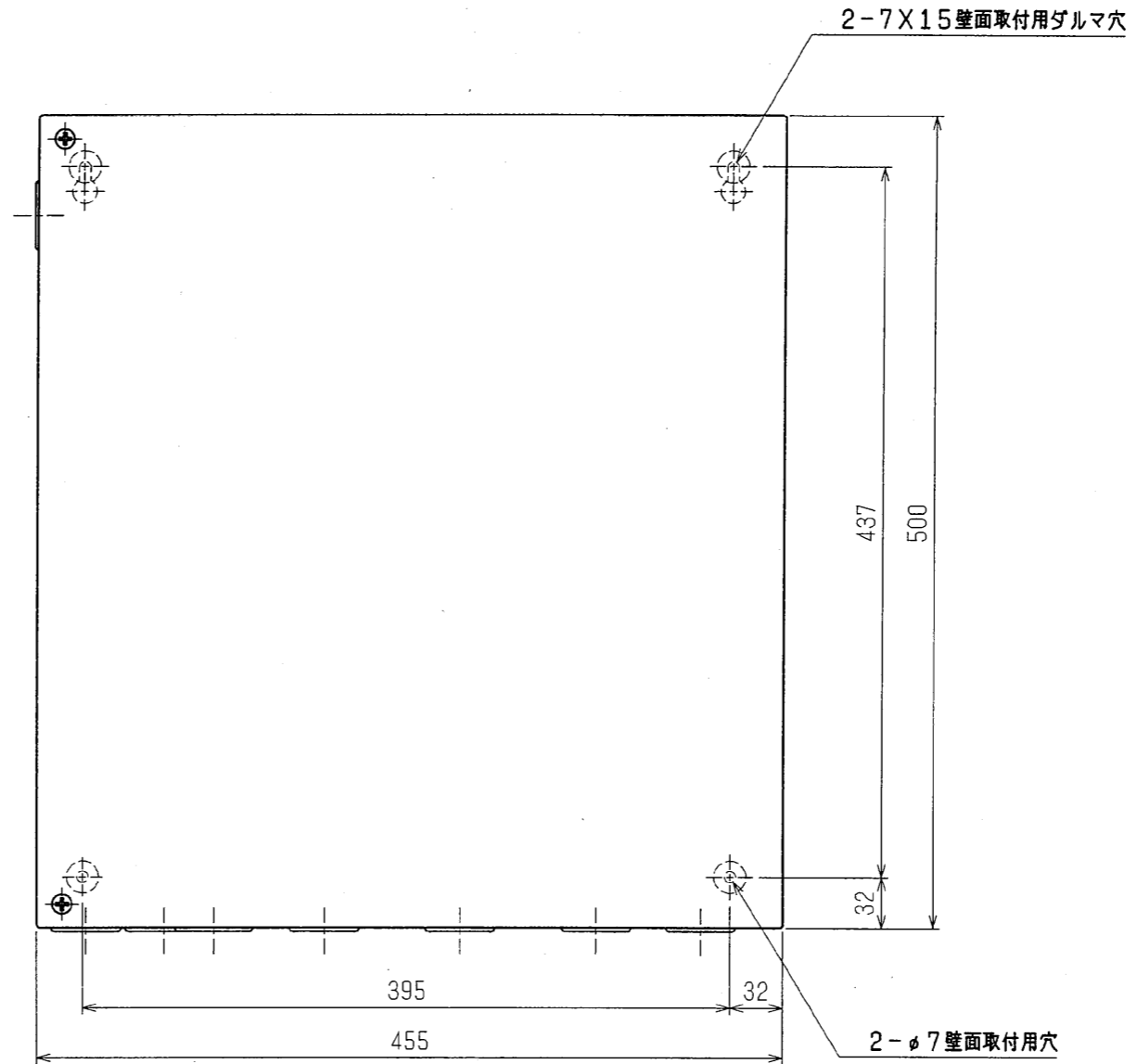
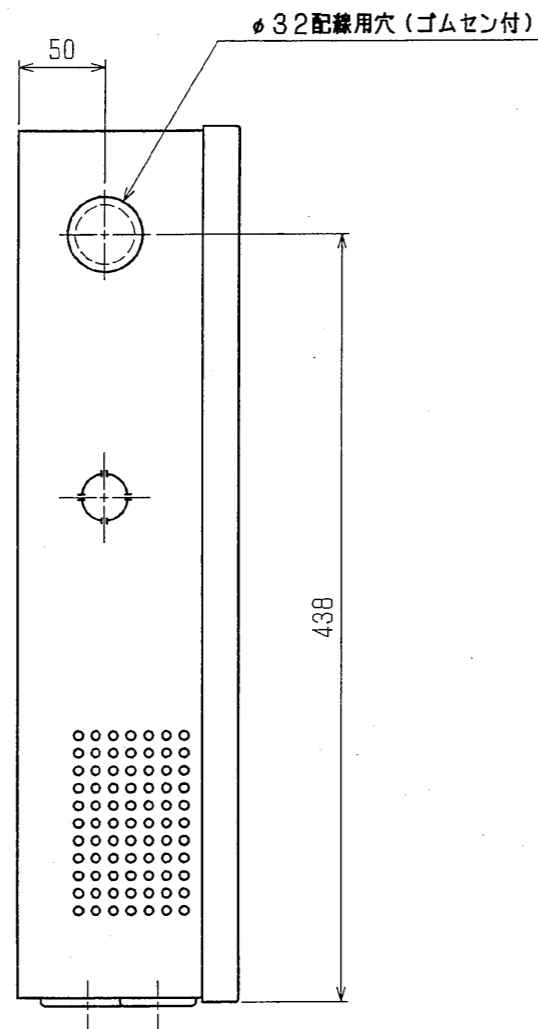
PAGE /



操作パネル開放状態



	作成日付 ISSUED	改定日付 REVISED	TITLE リモコン 外形図 <RB-4DC>
	DIM. mm	2003-04-22	
SCALE NTS	三菱電機株式会社		DRW. NO. W654204
			REV. PAGE



	作成日付 ISSUED	改定日付 REVISED	TITLE		
	1997-04-09	2004-07-01	テラックスコントローラ外形図 RBH(L)(R)-N(H)(G)DE		
SCALE NTS	三菱電機株式会社		DRW. NO. W624768	REV. B	PAGE 1/1

電気回路図記号表

記号	名称	システムの種類	標準							備考
			AFL-4VGD	AFL-5VGD	AFL-6VGD	AFL-8VGD	AFL-10VGD	AFL-15VGD	AFL-K20VGD	
C1, C2	コンデンサ<送風機用電動機>		○	○	○	○	○	○	○	コンデンシング ユニット
C3	コンデンサ<送風機用電動機>					○	○	○	○	
C4	コンデンサ<送風機用電動機>							○	○	
C5, C6	コンデンサ<送風機用電動機>								○	
FC	ファンコントローラ		○	○	○	○	○	○	○	
F1-F4	ヒューズ	F1.2...5A, F3.4...#2	○	○	○	○	○	○	○	
H	電熱器<クランクケース>		○	○	○	○	○	○	○	
MC	圧縮機用電動機		○	○	○	○	○	○	○	
MF1, 2	送風機用電動機		○	○					○	
MF3	送風機用電動機					○	○	○	○	
MF4	送風機用電動機								○	
MF5, 6	送風機用電動機								○	
PL11	表示灯<過電流継電器・アカ>		○	○	○	○	○	○	○	
PL12	表示灯<圧力開閉器(高圧)アカ>		○	○	○	○	○	○	○	
SW1	スイッチ<サービスマニュアルスイッチ>		○	○	○	○	○	○	○	
TH1	サーミスタ<ファンコントローラ>		○	○	○	○	○	○	○	
X1, 11, 12, 14-16	補助継電器		○	○	○	○	○	○	○	
X17	補助継電器		○	○	○	○	○	○	○	
21R1	電磁弁<ホットガス>		○	○	○	○	○	○	○	
21R2	電磁弁<吸入>		○	○	○	○	○	○	○	
21R5	電磁弁<液管>		○	○	○	○	○	○	○	
21R6	電磁弁<ガス>		○	○	○	○	○	○	○	
49C	温度開閉器<圧縮機>		○	○	○	○	○	○	○	
51C	過電流継電器<圧縮機>	*1	○	○	○	○	○	○	○	
52C	電磁接触器<圧縮機>		○	○	○	○	○	○	○	
63H1	圧力開閉器<高圧>	25kg/cm ² OFF	○	○	○	○	○	○	○	
63H2	圧力開閉器<高圧>	21kg/cm ² ON, 17kg/cm ² OFF	○	○	○	○	○	○	○	
63H3	圧力開閉器<高圧>	18kg/cm ² ON, 14kg/cm ² OFF	○	○	○	○	○	○	○	
63H4	圧力開閉器<高圧>	7kg/cm ² ON, 10kg/cm ² OFF	○	○	○	○	○	○	○	
63L	圧力開閉器<低圧>		○	○	○	○	○	○	○	
F5-7	ヒューズ	F5.6...1A, F7...3A	○	○	○	○	○	○	○	
TR	トランス		○	○	○	○	○	○	○	
X6-9, 40	補助継電器		○	○	○	○	○	○	○	
Z	バリスタ		○	○	○	○	○	○	○	
52F	電磁接触器<送風機>		○	○	○	○	○	○	○	
TH	サーミスタ<庫内温度>		○	○	○	○	○	○	○	
C7, 8	コンデンサ<送風機用電動機>		○	○	○	○	○	○	○	
C9	コンデンサ<送風機用電動機>				○			○	○	
C10	コンデンサ<送風機用電動機>							○	○	
C11	コンデンサ<送風機用電動機>							○	○	
H21	電熱器<端子台>		○	○	○	○	○	○	○	
H22	電熱器<端子台>							○	○	
MF7, 8	送風機用電動機		○	○	○	○	○	○	○	
MF9	送風機用電動機				○			○	○	
MF10	送風機用電動機							○	○	
MF11	送風機用電動機							○	○	
21R3	電磁弁<液管>		○	○	○	○	○	○	○	
21R4	電磁弁<ホットガス>		○	○	○	○	○	○	○	
26D	温度開閉器<除霜終了>		○	○	○	○	○	○	○	
*ELB	漏電しゃ断器		○	○	○	○	○	○	○	
*NFB	ノーヒューズブレーカ		○	○	○	○	○	○	○	

*1. 設定値は下記の通り

*2. 容量は下記の通り

容量 (P)	4	5	6	8	10	15	20
設定値 (A)	2	12	7	3	13	8	5
							0
							7
							5
							9
							0
							7
							5
							9

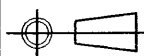
容量 (P)	4	5	6	8	10	15	20
設定値 (A)			5			10	

DASH

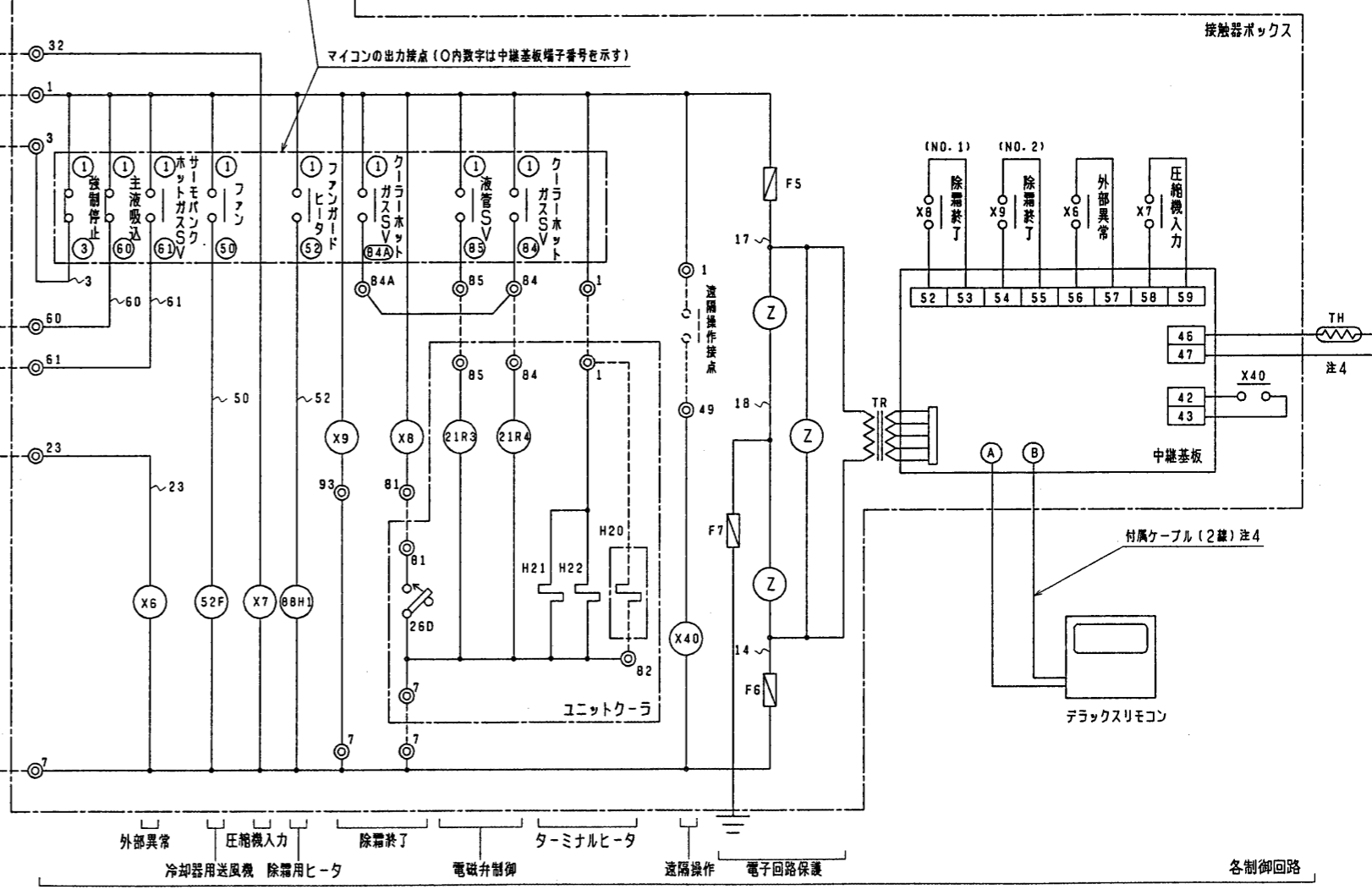
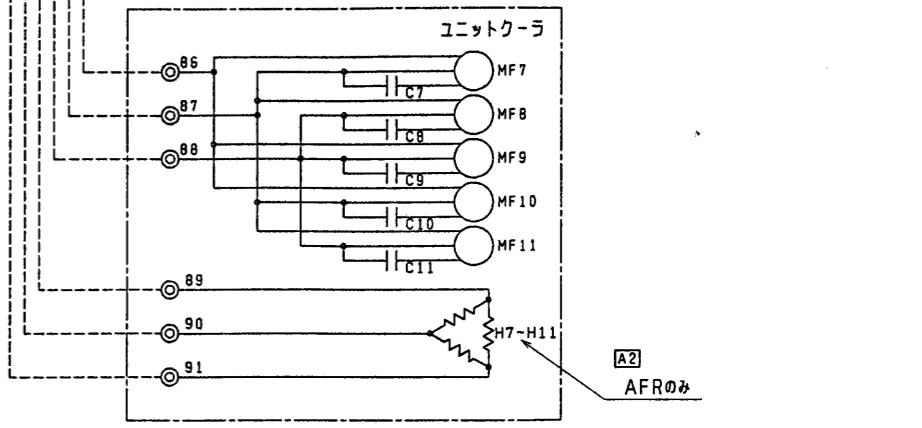
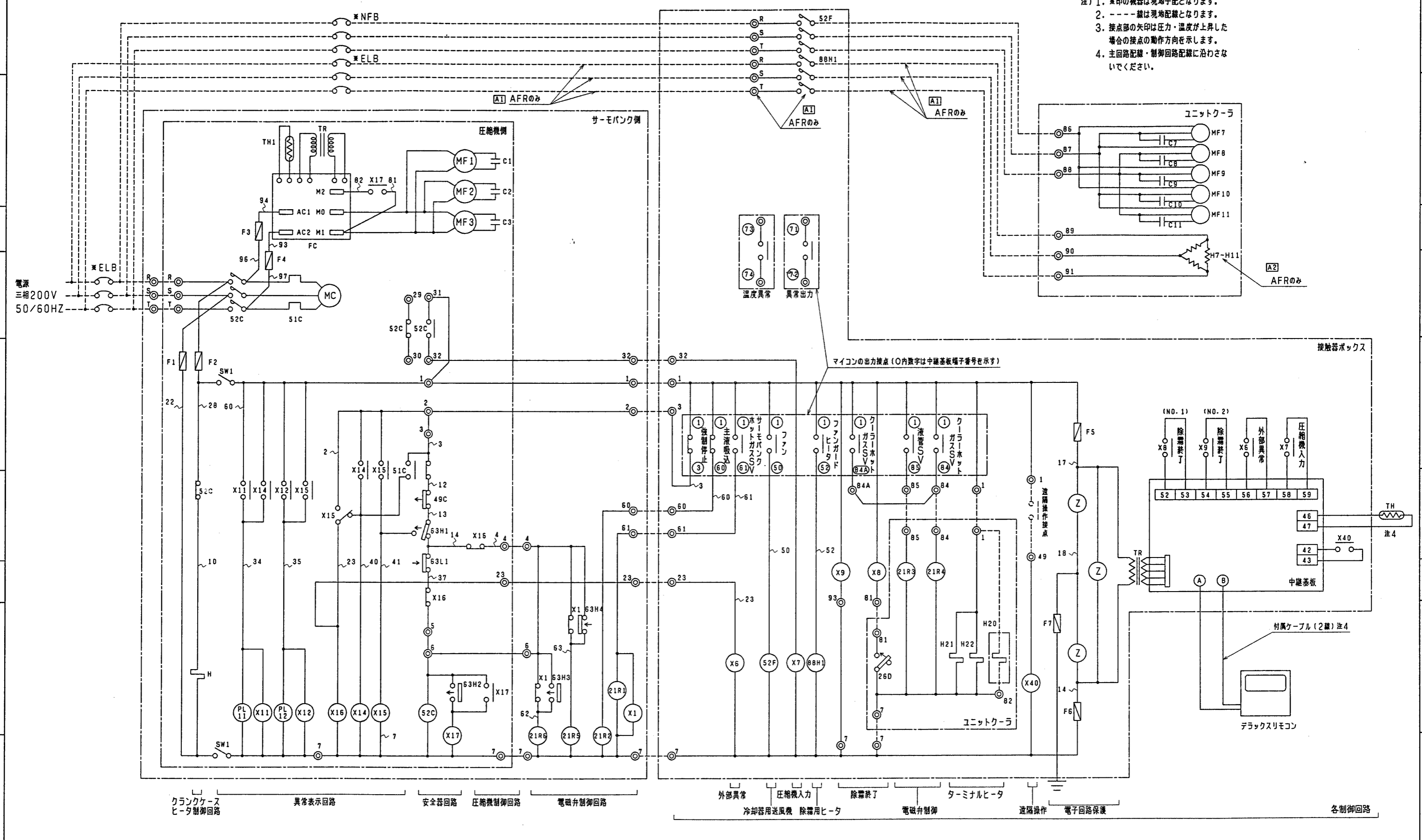
*印の機器は現地手配となります。

図面番号
DRAWING NO.
W846630

改定
CHANGE

 MITSUBISHI ELECTRIC CORPORATION	電気回路図記号表	
	DIM. IN mm 1/1 NTS	作成日付 DATE 93-8-26
作成 DRAWN	USER Q FILE WORK 2-Q9	
照査 CHECKED	W846630 /	
設計 DESIGNED	PAGE	

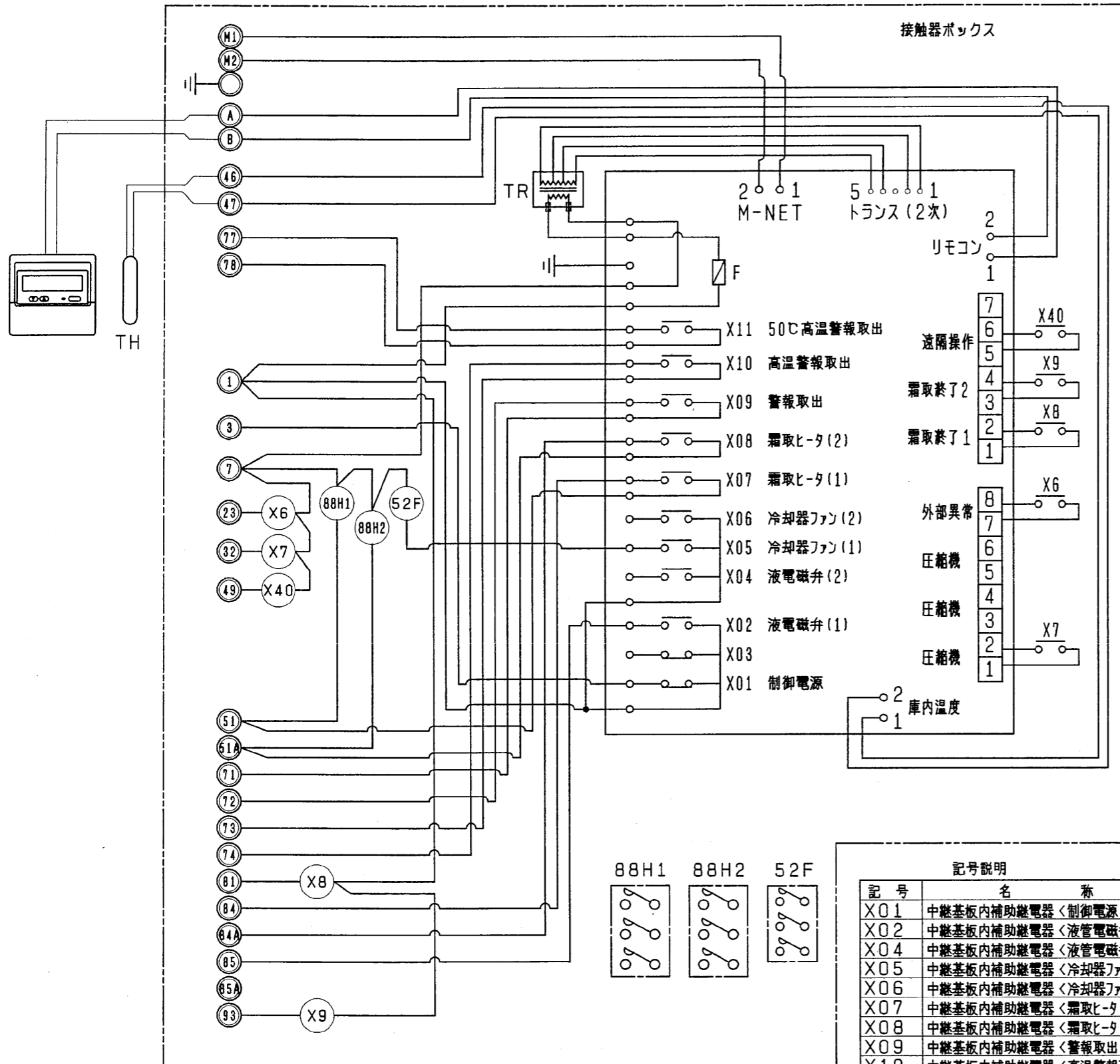
- 注) 1. *印の機器は現地手配となります。
- 2. ---線は現地配線となります。
- 3. 接点部の矢印は圧力・温度が上昇した場合の接点の動作方向を示します。
- 4. 主回路配線・制御回路配線に沿わないでください。



クランクケースヒータ制御回路 異常表示回路 安全器回路 圧縮機制御回路 電磁弁制御回路 外部異常 圧縮機入力 除霜終了 ターミナルヒータ 遠隔操作 電子回路保護 各制御回路

改定 CHANGE 93-8-26	MITSUBISHI ELECTRIC CORPORATION		電気回路図 AFL-4~10VGD AFL-4~10VGD S1 AFR-4~10VGD AFR-4~10VGD S1 AFR-5~10VGD ホットガスデフロスト	
	DIM. IN mm 92-10-15	作成日付 DATE	検 APPROVED	USER Q FILE WORK2-Q4
	尺度 SCALE / NTS	作成 DRAWN	検査 CHECKED	設計 DESIGNED
	W252461			PAGE /

RBL, R-HDE 電気配線図

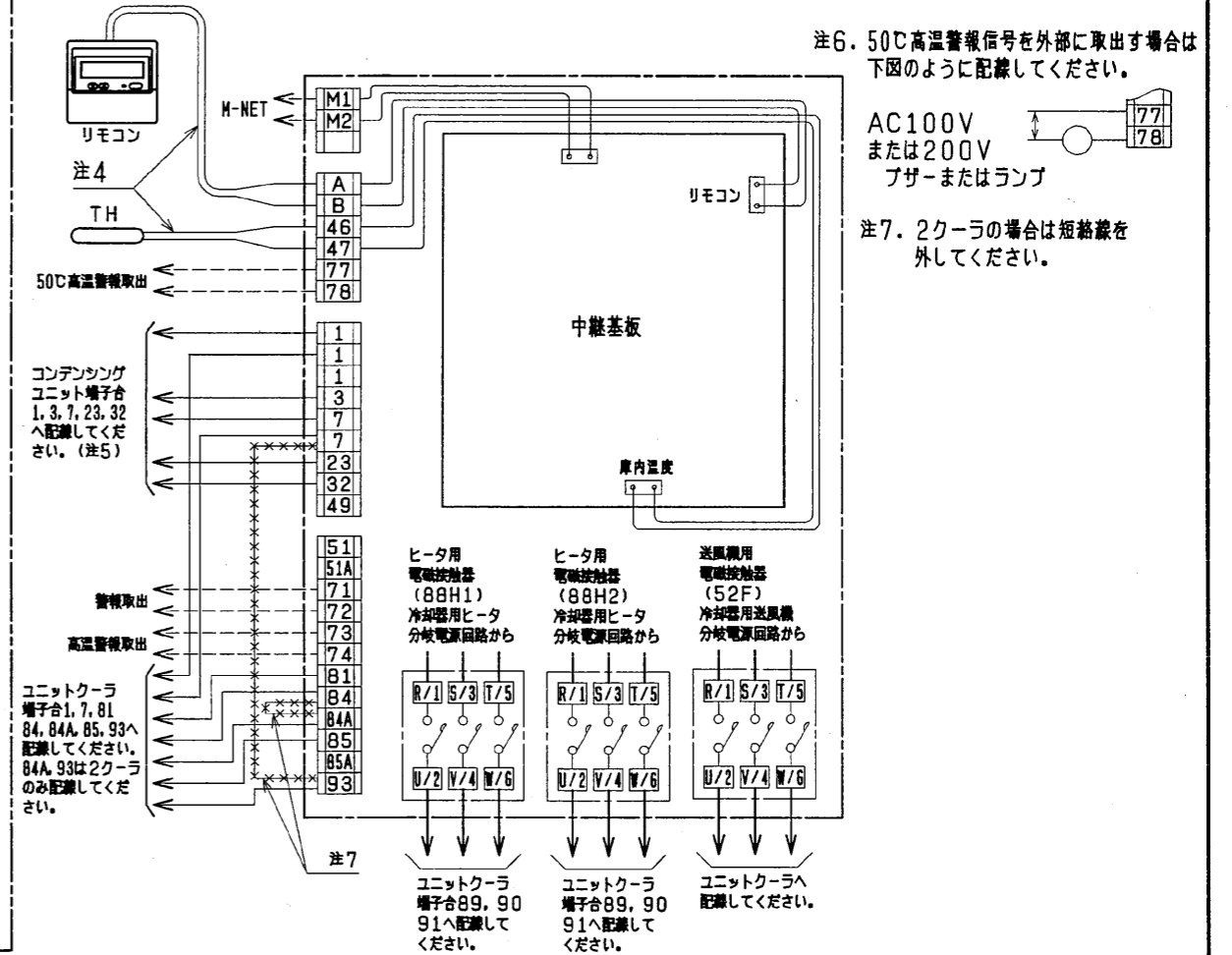


記号説明

記号	名称	記号	名称
X01	中継基板内補助継電器<制御電源>	F	ヒューズ
X02	中継基板内補助継電器<液管電磁弁1>	TH	サーミスタ<庫内温度>
X04	中継基板内補助継電器<液管電磁弁2>	TR	トランス
X05	中継基板内補助継電器<冷却器ファン(1)>	X6~9	補助継電器
X06	中継基板内補助継電器<冷却器ファン(2)>	X40	補助継電器
X07	中継基板内補助継電器<霜取ヒータ(1)>	52F	電磁接触器<送風機>
X08	中継基板内補助継電器<霜取ヒータ(2)>	88H1	電磁接触器<電熱器>
X09	中継基板内補助継電器<警報取出>	88H2	電磁接触器<電熱器>
X10	中継基板内補助継電器<高温警報取出>		
X11	中継基板内補助継電器<50℃高温警報取出>		

- 注1. 警報信号を外部に取出す場合は、下図のように配線してください。
AC100V または 200V
ブザーまたはランプ
- 注2. 高温警報信号を外部に取出す場合は、下図のように配線してください。
AC100V または 200V
ブザーまたはランプ
- 注3. コンデンスユニット、ユニットクーラへの配線方法は下図のようにしてください。

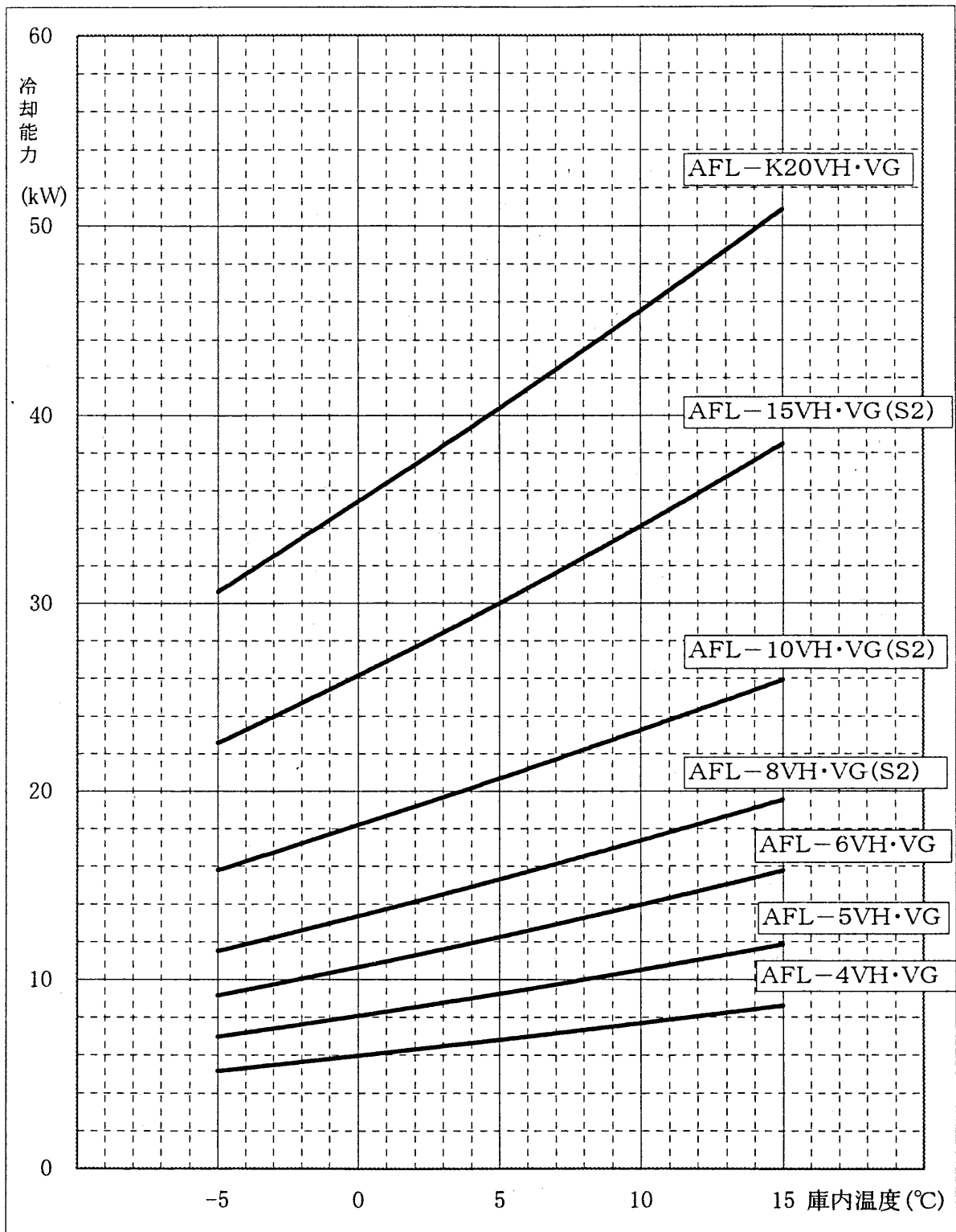
- 注4. 主回路配線・制御回路配線に沿わないでください。
注5. コンデンスユニット制御盤の1, 3の短絡線を外してください。



	作成日付 ISSUED		改定日付 REVISED	TITLE デラックスコントローラ RBL, R-HDE (ヒータ仕様) 電気配線図
DIM. mm	1997-07-23	2004-07-01		
SCALE NTS	三菱電機株式会社		DRW. NO. W624798	REV. B PAGE 1/1

AFL-VH・VG形クールマルチ冷却能力線図

50Hz



注1. 上記線図は外気32°C、冷媒配管長さ5mにおける値を示します。
冷却器用送風機の庫内負荷は差し引き済みです。

注2. 冷却器の着霜に伴う能力低下は差し引いておりません。

作成	照査	検認	
堀内 大手山 00-2-10	山本		杉本

WAN69-1997