

## 三菱電機株式会社

セット形中形クールマルチ(標準タイプ)

Lシリーズ&lt;ホットガスデフロスト&gt;

| 項目          |          | 形名       | AFL-4VGD        | AFL-5VGD     | AFL-6VGD     | AFL-8VGD     | AFL-10VGD     |           |
|-------------|----------|----------|-----------------|--------------|--------------|--------------|---------------|-----------|
| 使用範囲        | 外気温度     | ℃        | -5~+40          |              |              |              |               |           |
|             | 庫内温度     | ℃        | -5~+15          |              |              |              |               |           |
| 電源          |          |          | 三相 200V 50/60Hz |              |              |              |               |           |
| 冷媒          |          |          | R22             |              |              |              |               |           |
| 冷却能力<注1>    |          | kW       | 5.70/6.63       | 8.26/9.30    | 10.7/12.2    | 12.7/14.4    | 18.7/21.5     |           |
| 電気特性        | 運転       | 消費電力<注1> | kW              | 3.3/4.0      | 4.6/5.4      | 5.5/6.8      | 6.6/8.3       | 9.1/11.1  |
|             |          | 運転電流<注1> | A               | 13.6/14.6    | 18.5/19.1    | 21.7/24.3    | 27.0/30.2     | 36.0/40.6 |
|             | 霜取       | 始動電流     | A               | 88/78        | 107/95       | 145/129      | 142/121       | 199/171   |
|             |          | 消費電力<注1> | kW              | 2.7/3.3      | 3.8/4.5      | 4.4/5.4      | 5.4/6.8       | 7.6/9.2   |
|             | 運転電流<注1> | A        | 11.0/11.6       | 15.2/15.2    | 18.4/19.2    | 21.8/23.2    | 31.8/31.6     |           |
| コンデンシングユニット | 形名       |          | ERA-30GC1       | ERA-37GC1    | ERA-45GC1    | ERA-55GC1    | ERA-75GC1     |           |
|             | 据付条件     |          | ℃ 屋外設置          |              |              |              |               |           |
|             | 定格出力     |          | kW              | 3.0          | 3.7          | 4.5          | 5.5           | 7.5       |
|             | 法定冷凍トン   |          | トン              | 1.6/1.9      | 2.1/2.5      | 2.7/3.3      | 3.2/3.9       | 4.6/5.6   |
|             | 配管       | ガス入口配管   | mm              | φ 25.4S      |              |              | φ 31.75S      |           |
|             |          | 液出口配管    | mm              | φ 12.7S      |              |              |               | φ 15.88S  |
|             | 製品質量     |          | kg              | 265          | 270          | 290          | 365           | 455       |
| ユニットクーラ     | 形名×台数    |          | UCL-4VGB2 ×1    | UCL-5VGB2 ×1 | UCL-6VGB2 ×1 | UCL-8VGB2 ×1 | UCL-10VGB2 ×1 |           |
|             | 据付条件     |          | ℃ 天井吊下げ         |              |              |              |               |           |
|             | 送風機出力    |          | kW              | 0.12         |              | 0.18         | 0.4           | 0.6       |
|             | 冷却器      | 外表面伝熱面積  | m <sup>2</sup>  | 22.7         | 34.0         | 39.2         | 51.0          | 66.7      |
|             |          | フィンピッチ   | mm              | 4.0          |              |              |               |           |
|             | 内容積      |          | l               | 5.92         | 8.8          | 9.97         | 13.5          | 17.2      |
|             | 霜取方式     |          | ホットガスデフロスト      |              |              |              |               |           |
|             | 配管       | 液入口配管    | mm              | φ 12.7S      |              |              |               | φ 15.88S  |
|             |          | ガス出口配管   | mm              | φ 25.4S      |              |              | φ 31.75S      |           |
| 製品質量        |          | kg       | 51              | 59           | 69           | 85           | 110           |           |
| コントローラ      | 形名       |          | RBL-20GDE       |              |              |              |               |           |

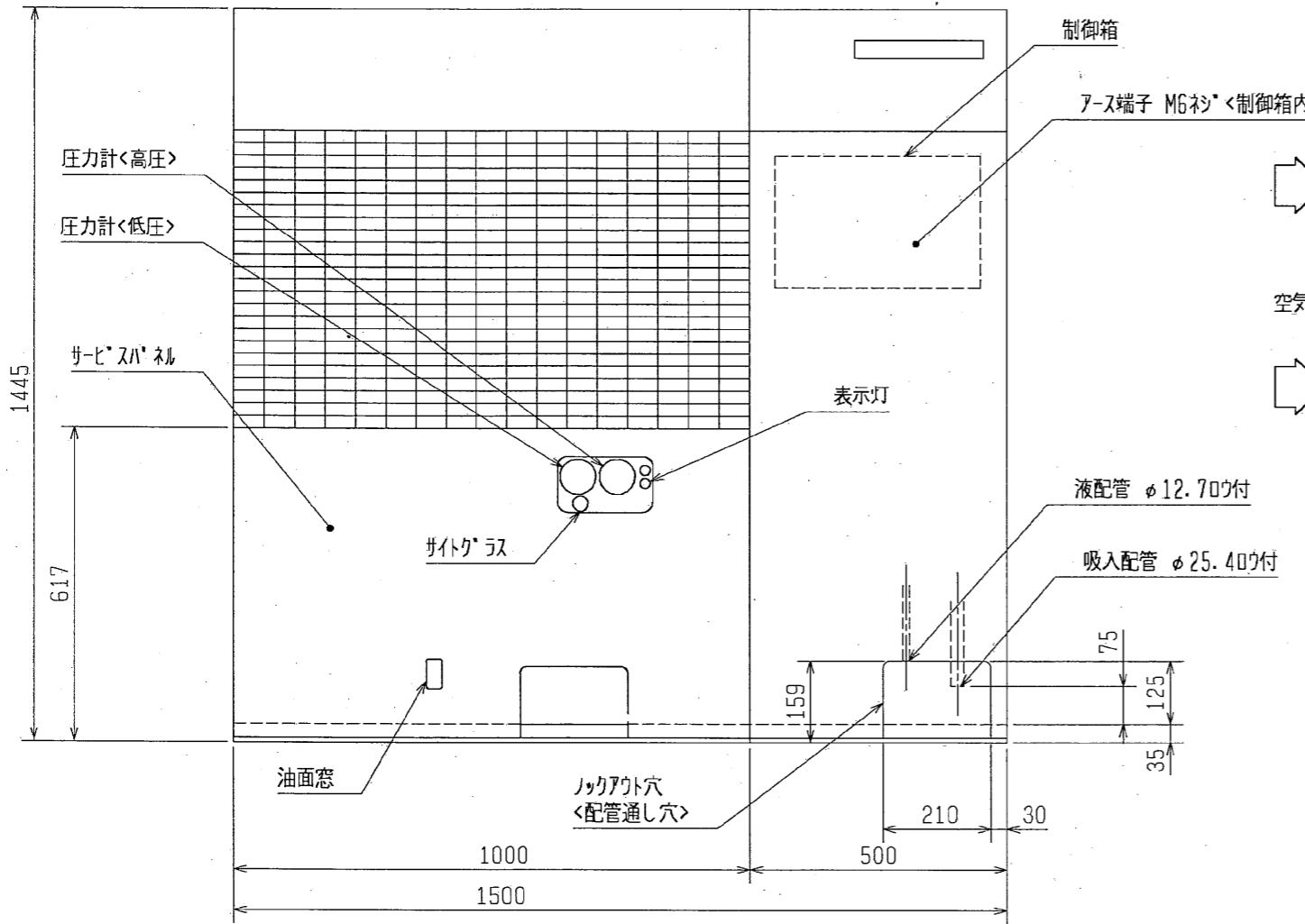
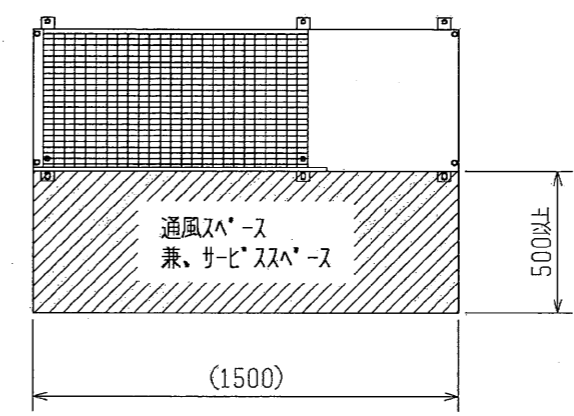
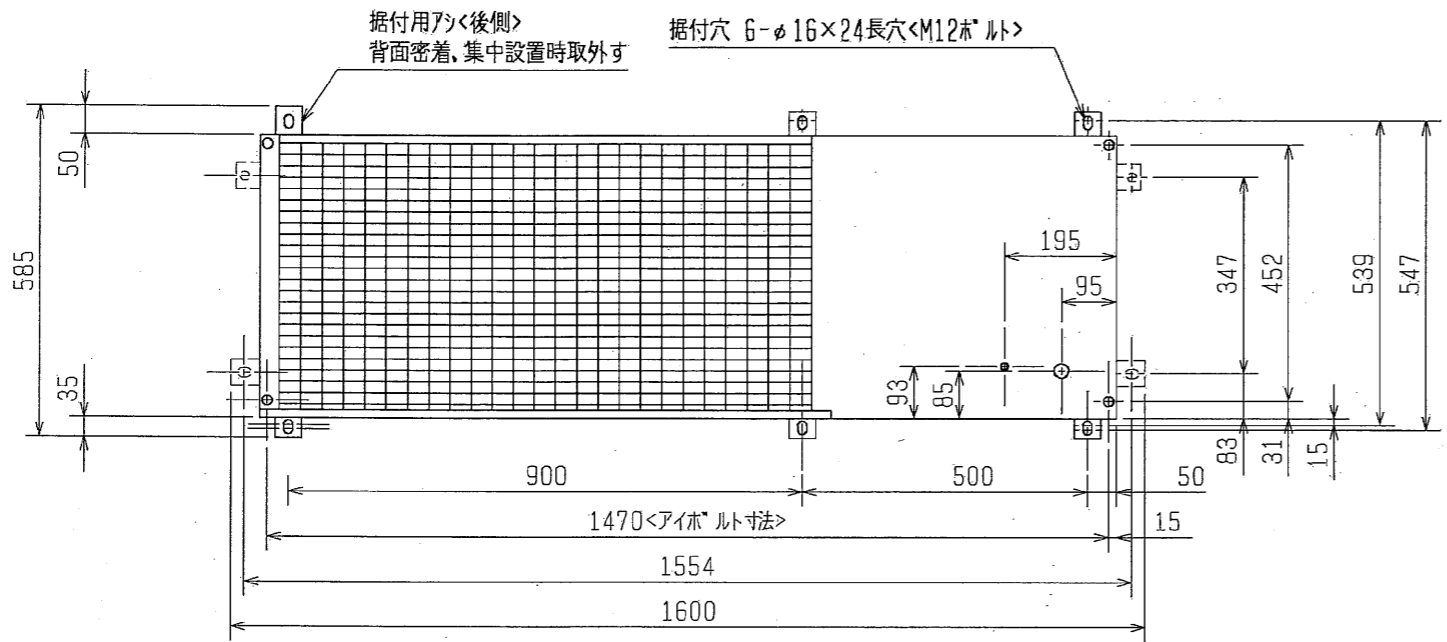
注1. 測定条件は次の通りです。

標準条件、外気温度 35℃、庫内温度: 0℃、冷媒配管長さ 5m

無着霜状態

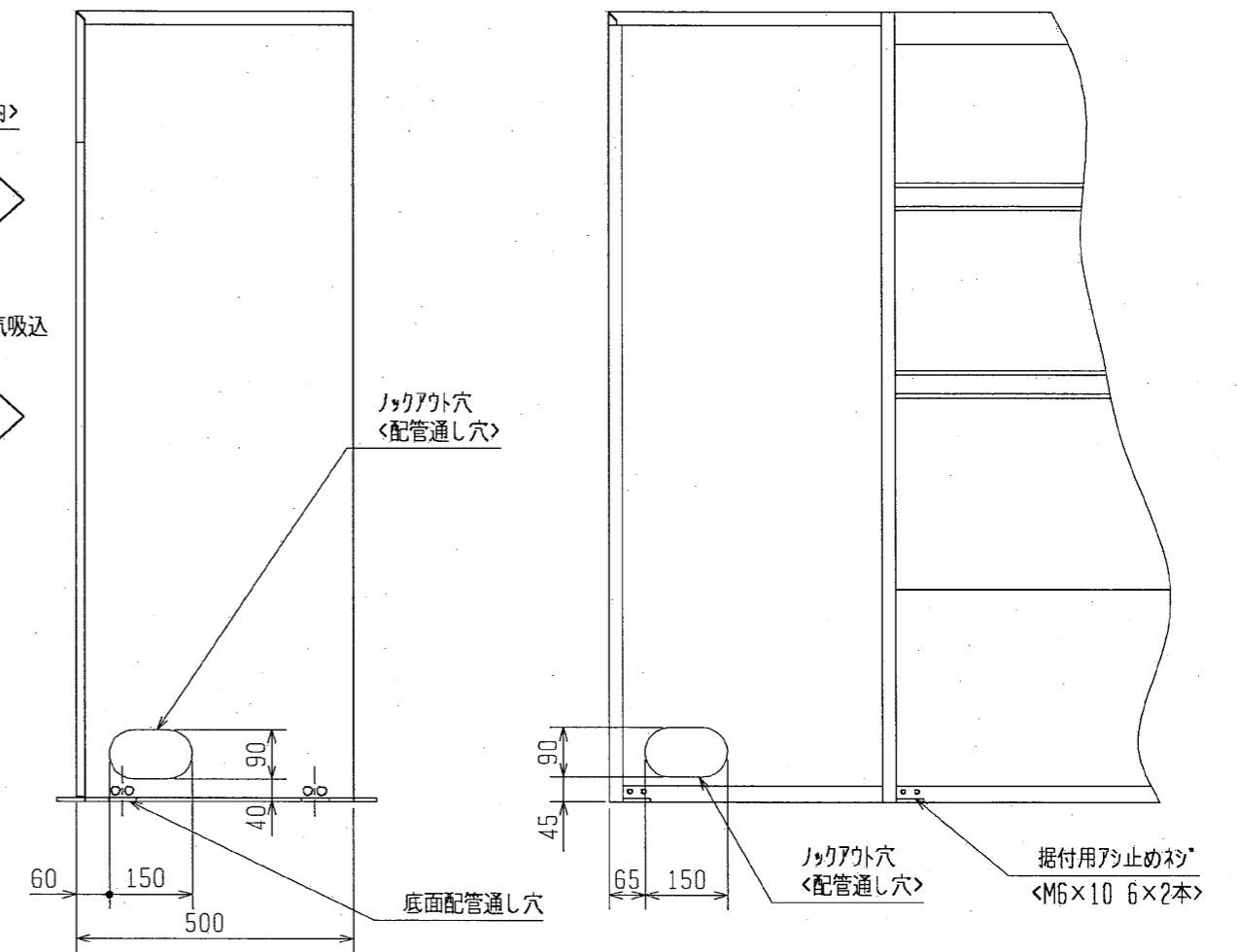
冷却能力は、送風機の庫内負荷を差し引いた値です。

2. 配管寸法欄 記号F:フレア接続, 記号S:ロー付接続を示します。
3. 製品仕様は改良等の為、予告なしに変更する場合があります。
4. コンデンシングユニットは耐塩害仕様(BS)を含みます。
5. ユニットクーラは防食仕様(BBN)を含みます。
6. 運転電流は各相の最大値を示します。
7. 標準セットのリモコンパネル(RB-4DC)は液晶表示になります。  
従来品(赤LED表示)のリモコンパネルをご希望の場合は、  
リモコンパネル(RB-4DB1)と接触器ボックスを個別に手配願います。

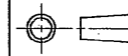


空気吹出

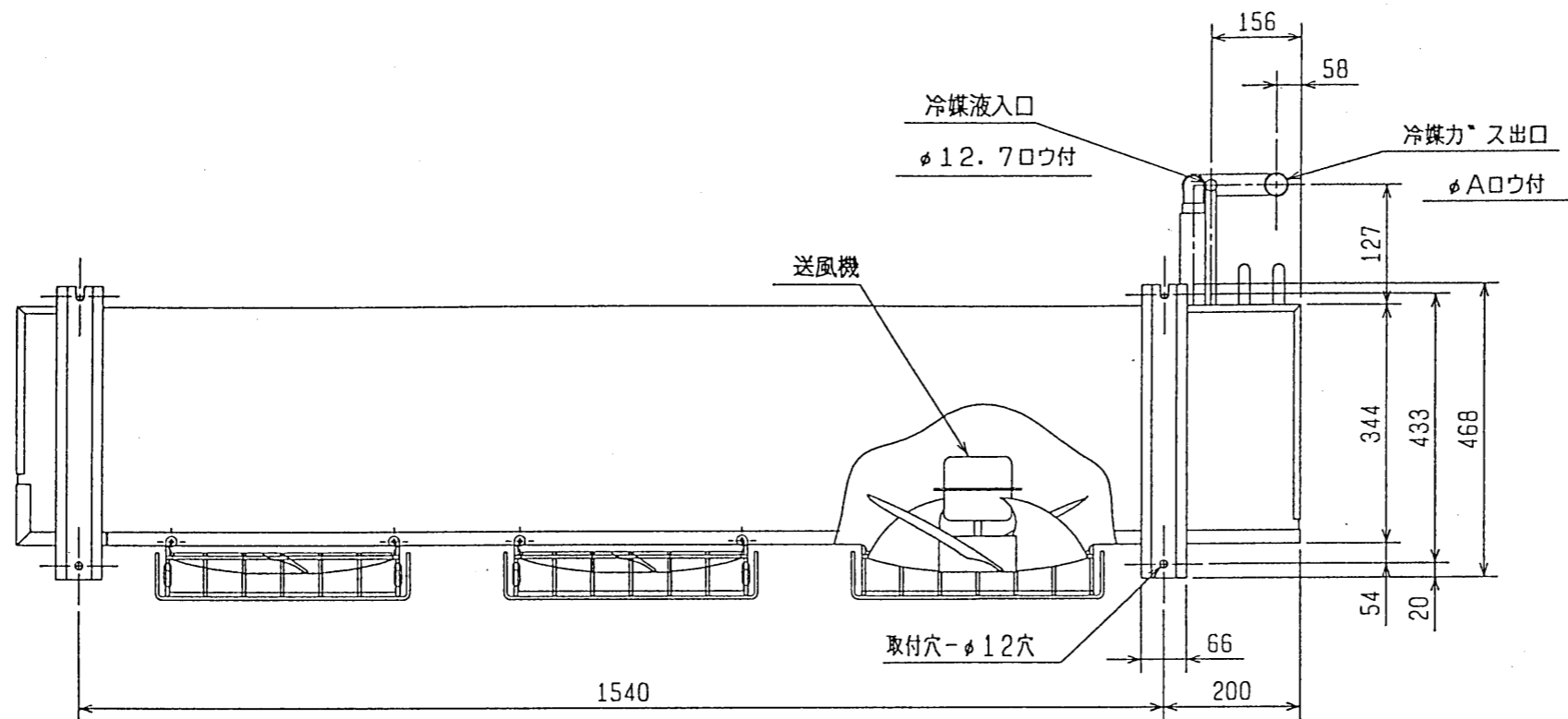
空気吸込



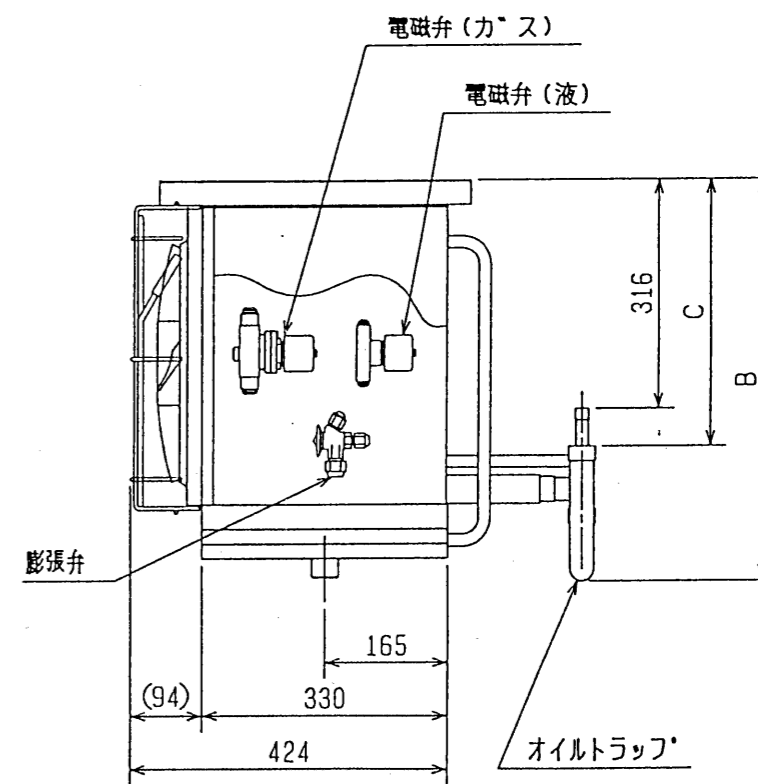
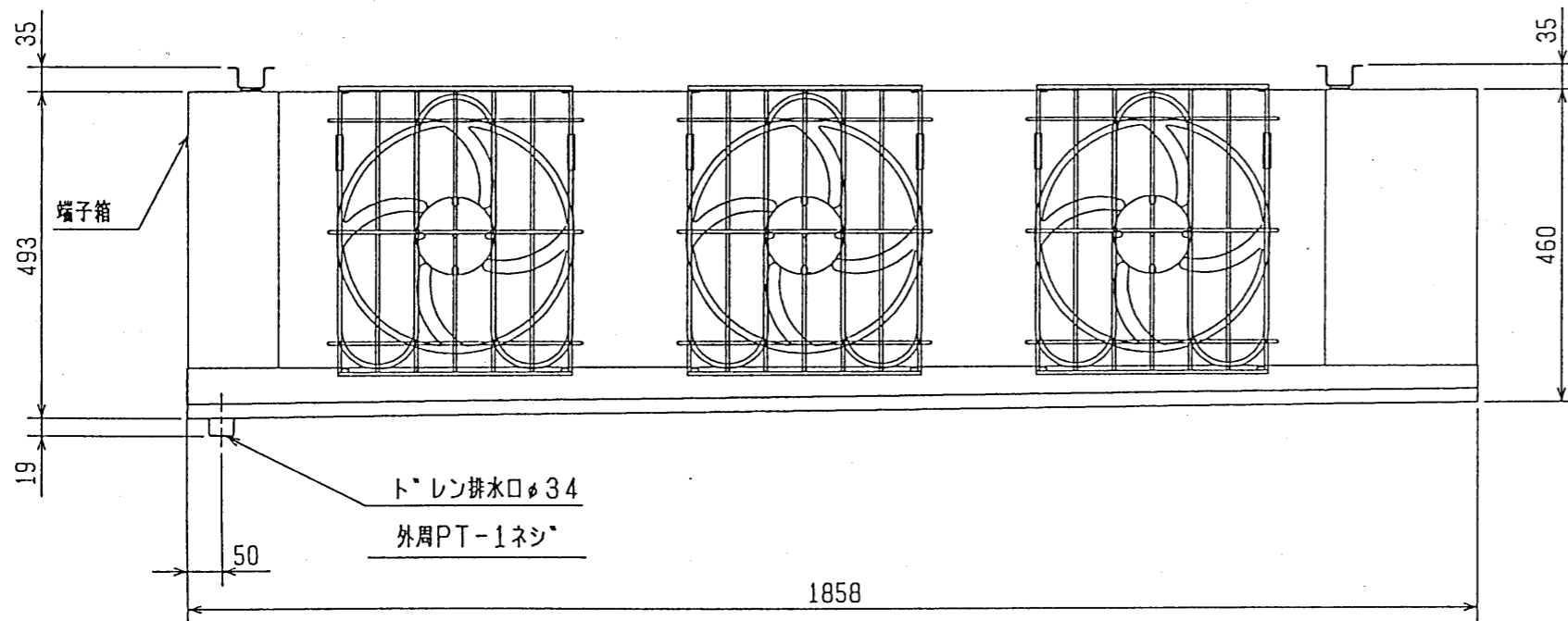
注. 製品の仕様は改良のため、予告なく変更する場合があります。

|   |                |                 |   |
|---|----------------|-----------------|---|
|  | 作成日付<br>ISSUED | 改定日付<br>REVISED | TITLE   |
| DIM. mm   | 1989-06-26     | 2005-07-01      | 一体空冷式半密閉形コンプレッサユニット外形図<br>ERA-30GC1, 37GC1-45GC1(-BS) |
| SCALE NTS   | 三菱電機株式会社       |                 | DRW. NO. W371234                                      |
|   |                | REV. F          | PAGE 1/1  |

A  
B  
C  
D  
E  
F



| 形名         | A     | B   | C   |
|------------|-------|-----|-----|
| UCL-6VGB2  | 25.4  | 525 | 377 |
| UCR-Z8VGC2 | 31.75 | 546 | 365 |



CHANGE  
改定

C

MITSUBISHI ELECTRIC CORPORATION

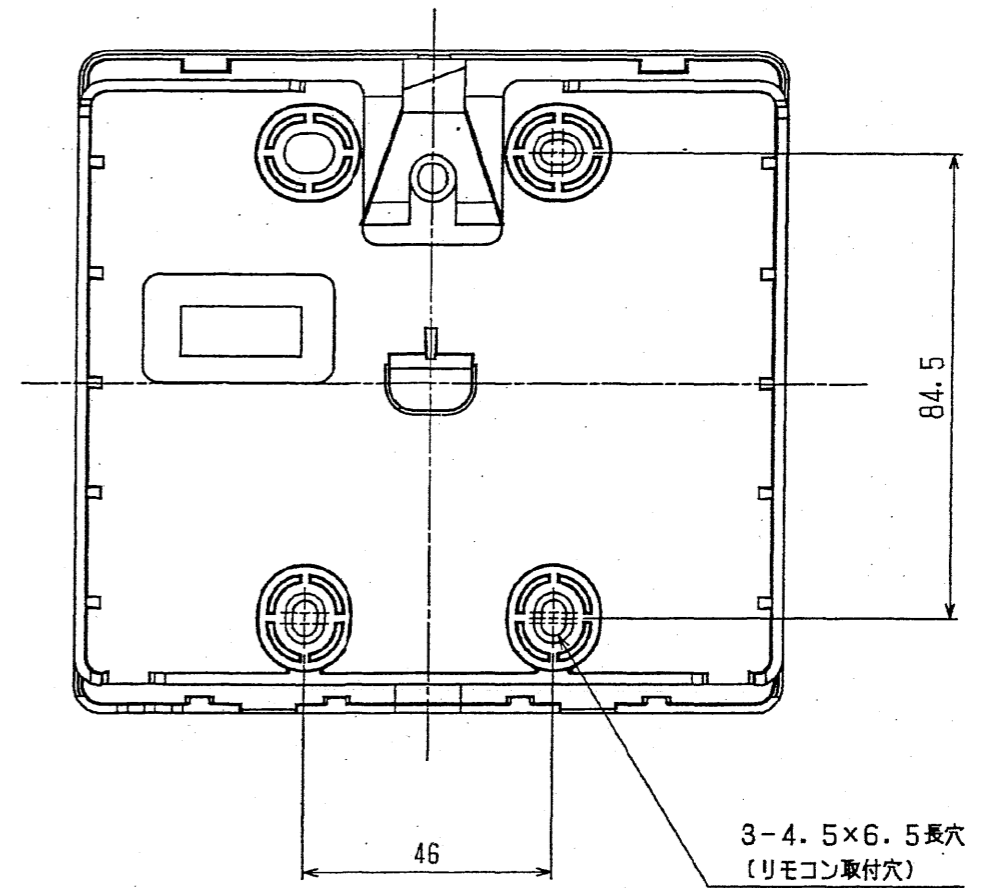
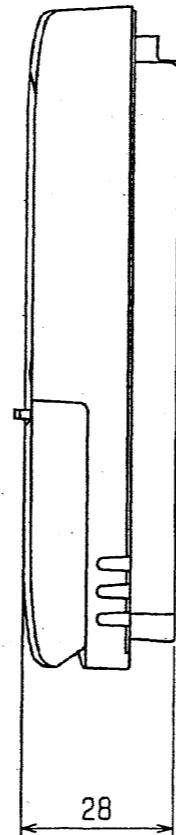
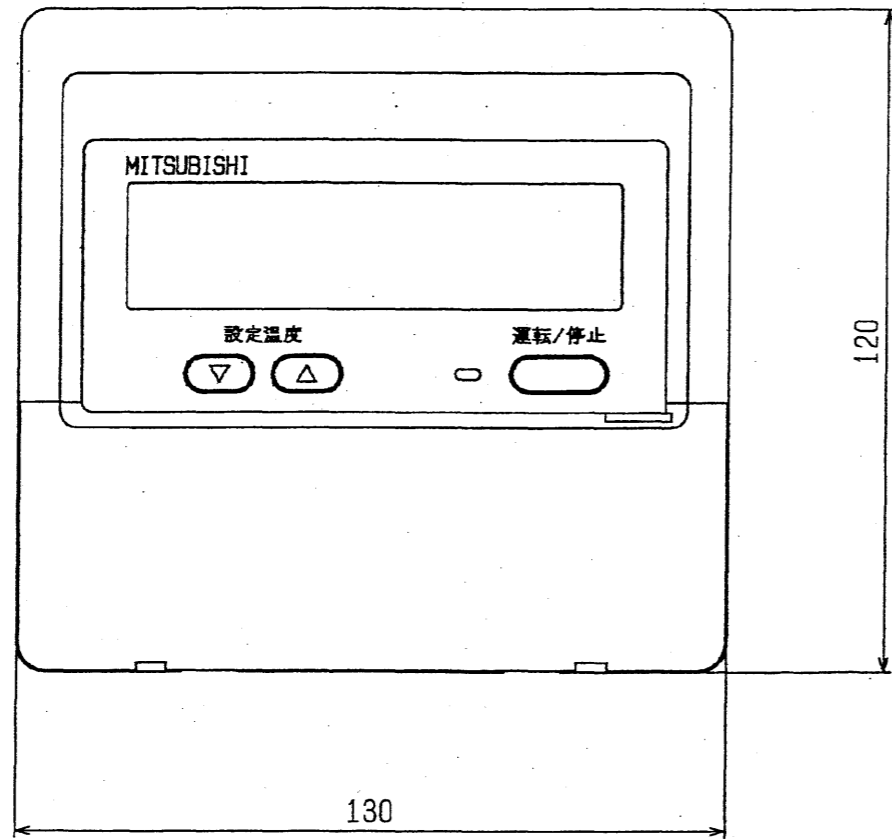
|           |              |             |              |
|-----------|--------------|-------------|--------------|
| DIM. IN   | 作成日付 DATE    | 89 - 8 - 22 | 校 認 APPROVED |
| 尺 度 SCALE | 作 成 DRAWN    | 大 植         | 坂 上 河 原      |
| /         | 照 査 CHECKED  | 阪 上         |              |
| (NTS)     | 設 計 DESIGNED | 奥 村         |              |

UCL-6VGB2, UCR-Z8VGC2  
ユニットクーラ外形図

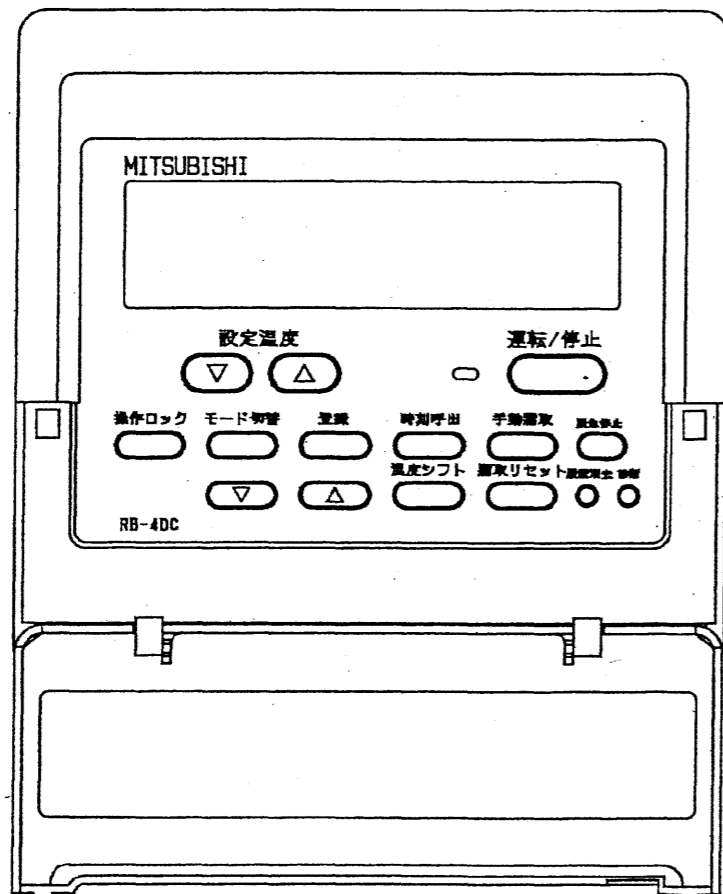
USER q FILE A000

W390806

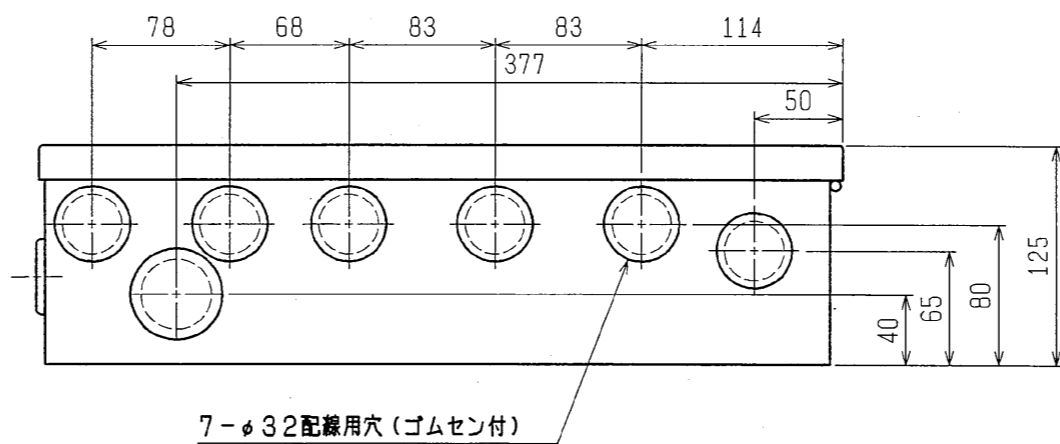
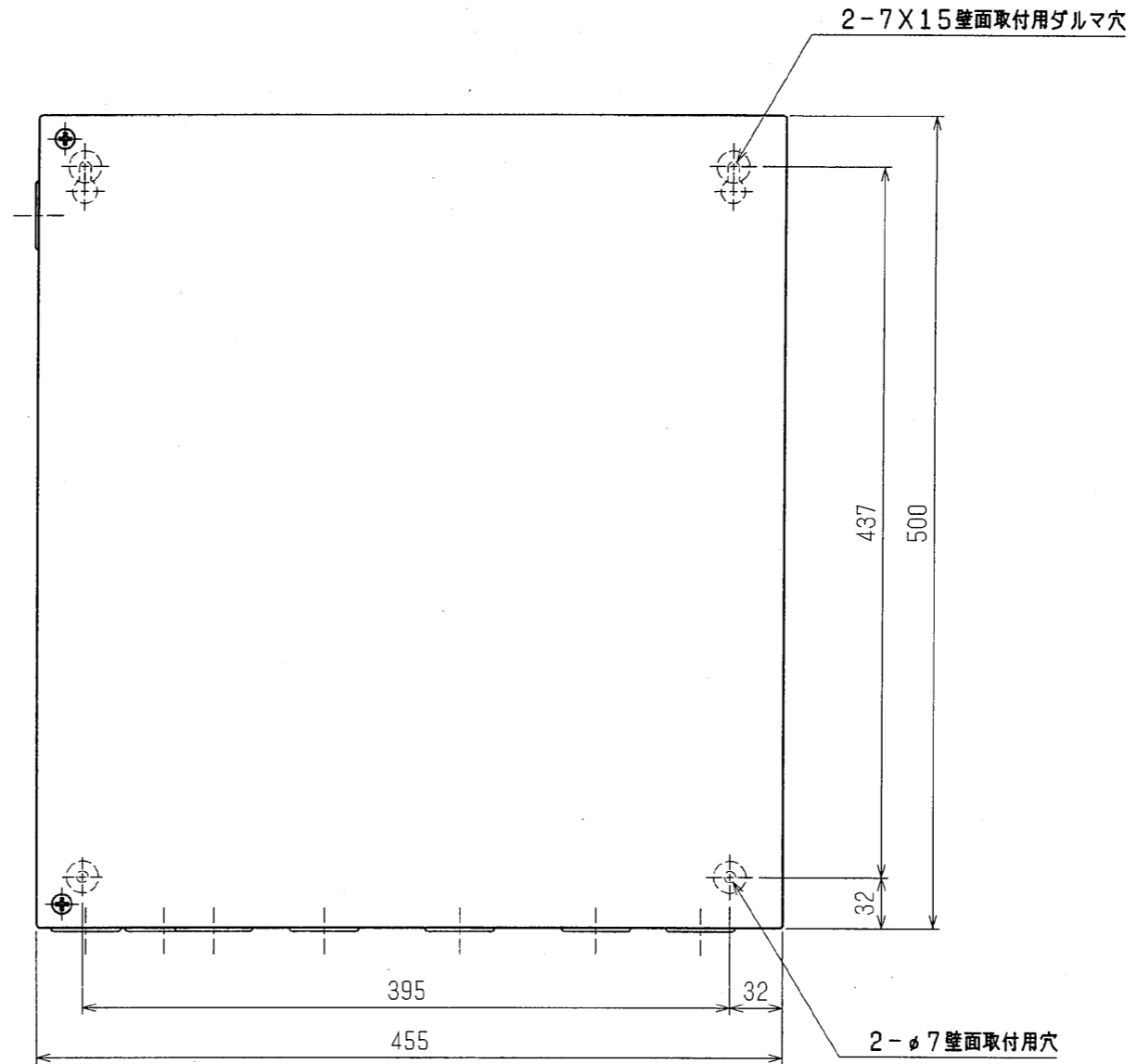
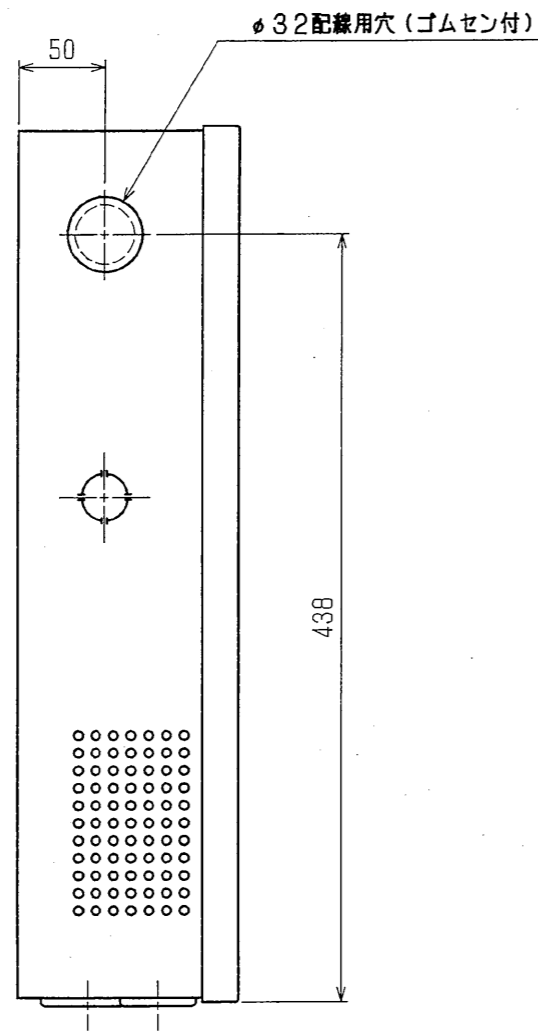
PAGE /



操作パネル開放状態



|           |                |                 |                               |           |
|-----------|----------------|-----------------|-------------------------------|-----------|
|           | 作成日付<br>ISSUED | 改定日付<br>REVISED | TITLE<br>リモコン 外形図<br><RB-4DC> |           |
|           | DIM. mm        | 2003-04-22      | 2003-04-22                    |           |
| SCALE NTS | 三菱電機株式会社       |                 | DRW. NO.<br>W654204           | REV. PAGE |



|           |                |                 |                                      |
|-----------|----------------|-----------------|--------------------------------------|
|           | 作成日付<br>ISSUED | 改定日付<br>REVISED | TITLE                                |
|           | 1997-04-09     | 2004-07-01      | デラックスコンローラ外形図<br>RBH(L)(R)-N(H)(G)DE |
| SCALE NTS | 三菱電機株式会社       |                 | DRW. NO.<br>W624768                  |
|           |                | REV.<br>B       | PAGE<br>1/1                          |

電気回路図記号表

| 記号                | 名称                  | システムの種類   | 標準       |          |          |          |           |           |            | 備考              |
|-------------------|---------------------|---|----------|----------|----------|----------|-----------|-----------|------------|-----------------|
|                   |                     |   | AFL-4VGD | AFL-5VGD | AFL-6VGD | AFL-8VGD | AFL-10VGD | AFL-15VGD | AFL-K20VGD |                 |
| C1, C2            | コンデンサ<送風機用電動機>      |   | ○        | ○        | ○        | ○        | ○         | ○         | ○          | コンデンシング<br>ユニット |
| C3                | コンデンサ<送風機用電動機>      |   |          |          |          | ○        | ○         | ○         | ○          |                 |
| C4                | コンデンサ<送風機用電動機>      |   |          |          |          |          |           | ○         | ○          |                 |
| C5, C6            | コンデンサ<送風機用電動機>      |   |          |          |          |          |           |           | ○          |                 |
| FC                | ファンコントローラ           |   | ○        | ○        | ○        | ○        | ○         | ○         | ○          |                 |
| F1-F4             | ヒューズ                | F1.2...5A, F3.4... $\times$ 2                     | ○        | ○        | ○        | ○        | ○         | ○         | ○          |                 |
| H                 | 電熱器<クランクケース>        |   | ○        | ○        | ○        | ○        | ○         | ○         | ○          |                 |
| MC                | 圧縮機用電動機             |   | ○        | ○        | ○        | ○        | ○         | ○         | ○          |                 |
| MF1, 2            | 送風機用電動機             |   | ○        | ○        |          |          |           |           |            |                 |
| MF3               | 送風機用電動機             |   |          |          |          | ○        | ○         | ○         | ○          |                 |
| MF4               | 送風機用電動機             |   |          |          |          |          |           | ○         | ○          |                 |
| MF5, 6            | 送風機用電動機             |   |          |          |          |          |           |           | ○          |                 |
| PL11              | 表示灯<過電流継電器・アカ>      |   | ○        | ○        | ○        | ○        | ○         | ○         | ○          |                 |
| PL12              | 表示灯<圧力開閉器(高圧)アカ>    |   | ○        | ○        | ○        | ○        | ○         | ○         | ○          |                 |
| SW1               | スイッチ<サービスマニュアルスイッチ> |   | ○        | ○        | ○        | ○        | ○         | ○         | ○          |                 |
| TH1               | サーミスタ<ファンコントローラ>    |   | ○        | ○        | ○        | ○        | ○         | ○         | ○          |                 |
| X1, 11, 12, 14-16 | 補助継電器               |   | ○        | ○        | ○        | ○        | ○         | ○         | ○          |                 |
| X17               | 補助継電器               |   | ○        | ○        | ○        | ○        | ○         | ○         | ○          |                 |
| 21R1              | 電磁弁<ホットガス>          |   | ○        | ○        | ○        | ○        | ○         | ○         | ○          |                 |
| 21R2              | 電磁弁<吸入>             |   | ○        | ○        | ○        | ○        | ○         | ○         | ○          |                 |
| 21R5              | 電磁弁<液管>             |   | ○        | ○        | ○        | ○        | ○         | ○         | ○          |                 |
| 21R6              | 電磁弁<ガス>             |   | ○        | ○        | ○        | ○        | ○         | ○         | ○          |                 |
| 49C               | 温度開閉器<圧縮機>          |   | ○        | ○        | ○        | ○        | ○         | ○         | ○          |                 |
| 51C               | 過電流継電器<圧縮機>         | *1  | ○        | ○        | ○        | ○        | ○         | ○         | ○          |                 |
| 52C               | 電磁接触器<圧縮機>          |   | ○        | ○        | ○        | ○        | ○         | ○         | ○          |                 |
| 63H1              | 圧力開閉器<高圧>           | 25kg/cm <sup>2</sup> OFF                          | ○        | ○        | ○        | ○        | ○         | ○         | ○          |                 |
| 63H2              | 圧力開閉器<高圧>           | 21kg/cm <sup>2</sup> ON, 17kg/cm <sup>2</sup> OFF | ○        | ○        | ○        | ○        | ○         | ○         | ○          |                 |
| 63H3              | 圧力開閉器<高圧>           | 18kg/cm <sup>2</sup> ON, 14kg/cm <sup>2</sup> OFF | ○        | ○        | ○        | ○        | ○         | ○         | ○          |                 |
| 63H4              | 圧力開閉器<高圧>           | 7kg/cm <sup>2</sup> ON, 10kg/cm <sup>2</sup> OFF  | ○        | ○        | ○        | ○        | ○         | ○         | ○          |                 |
| 63L               | 圧力開閉器<低圧>           |   | ○        | ○        | ○        | ○        | ○         | ○         | ○          |                 |
| F5-7              | ヒューズ                | F5.6...1A, F7...3A                                | ○        | ○        | ○        | ○        | ○         | ○         | ○          |                 |
| TR                | トランス                |   | ○        | ○        | ○        | ○        | ○         | ○         | ○          |                 |
| X6-9, 40          | 補助継電器               |   | ○        | ○        | ○        | ○        | ○         | ○         | ○          |                 |
| Z                 | バリスタ                |   | ○        | ○        | ○        | ○        | ○         | ○         | ○          |                 |
| 52F               | 電磁接触器<送風機>          |   | ○        | ○        | ○        | ○        | ○         | ○         | ○          |                 |
| TH                | サーミスタ<庫内温度>         |   | ○        | ○        | ○        | ○        | ○         | ○         | ○          |                 |
| C7, 8             | コンデンサ<送風機用電動機>      |   | ○        | ○        | ○        | ○        | ○         | ○         | ○          |                 |
| C9                | コンデンサ<送風機用電動機>      |   |          |          |          |          | ○         | ○         | ○          |                 |
| C10               | コンデンサ<送風機用電動機>      |   |          |          |          |          |           | ○         | ○          |                 |
| C11               | コンデンサ<送風機用電動機>      |   |          |          |          |          |           |           | ○          |                 |
| H21               | 電熱器<端子台>            |   | ○        | ○        | ○        | ○        | ○         | ○         | ○          |                 |
| H22               | 電熱器<端子台>            |   |          |          |          |          |           | ○         | ○          |                 |
| MF7, 8            | 送風機用電動機             |   | ○        | ○        | ○        | ○        | ○         | ○         | ○          |                 |
| MF9               | 送風機用電動機             |   |          |          | ○        |          |           | ○         | ○          |                 |
| MF10              | 送風機用電動機             |   |          |          |          |          |           | ○         | ○          |                 |
| MF11              | 送風機用電動機             |   |          |          |          |          |           |           | ○          |                 |
| 21R3              | 電磁弁<液管>             |   | ○        | ○        | ○        | ○        | ○         | ○         | ○          |                 |
| 21R4              | 電磁弁<ホットガス>          |   | ○        | ○        | ○        | ○        | ○         | ○         | ○          |                 |
| 26D               | 温度開閉器<除霜終了>         |   | ○        | ○        | ○        | ○        | ○         | ○         | ○          |                 |
| *ELB              | 漏電しゃ断器              |   | ○        | ○        | ○        | ○        | ○         | ○         | ○          |                 |
| *NFB              | ノーヒューズブレーカ          |   | ○        | ○        | ○        | ○        | ○         | ○         | ○          |                 |

\*1. 設定値は下記の通り

\*2. 容量は下記の通り

|         |   |    |   |   |    |    |    |
|---------|---|----|---|---|----|----|----|
| 容量 (P)  | 4 | 5  | 6 | 8 | 10 | 15 | 20 |
| 設定値 (A) | 2 | 12 | 7 | 3 | 13 | 8  | 5  |
|         |   |    |   |   |    |    | 0  |
|         |   |    |   |   |    |    | 7  |
|         |   |    |   |   |    |    | 5  |
|         |   |    |   |   |    |    | 9  |
|         |   |    |   |   |    |    | 0  |
|         |   |    |   |   |    |    | 7  |
|         |   |    |   |   |    |    | 5  |
|         |   |    |   |   |    |    | 9  |

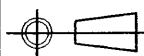
|         |   |   |   |   |    |    |    |
|---------|---|---|---|---|----|----|----|
| 容量 (P)  | 4 | 5 | 6 | 8 | 10 | 15 | 20 |
| 設定値 (A) |   |   | 5 |   |    | 10 |    |

DASH

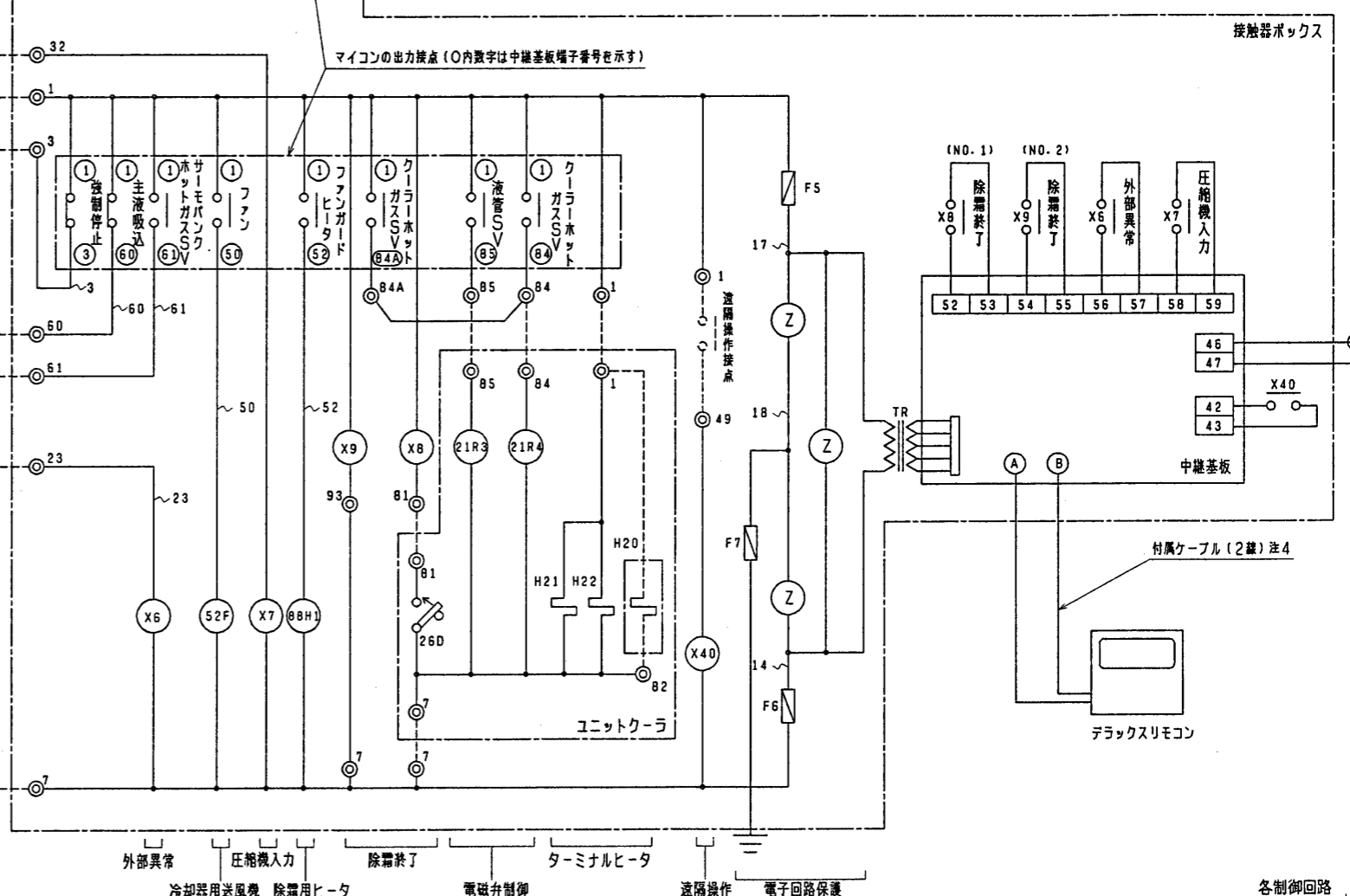
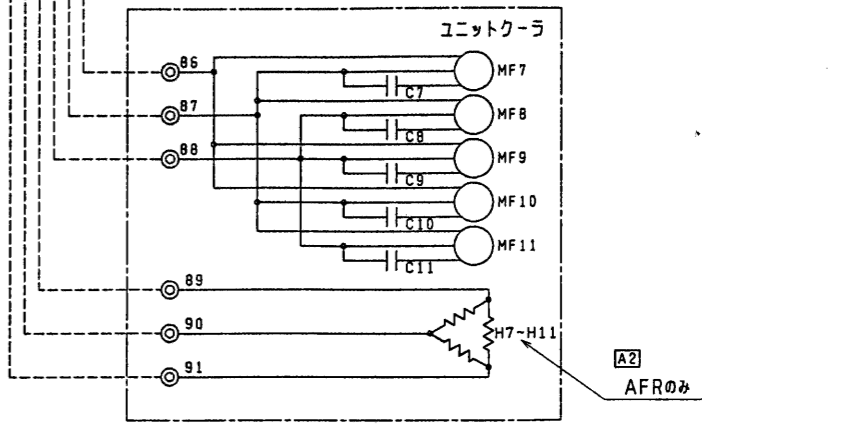
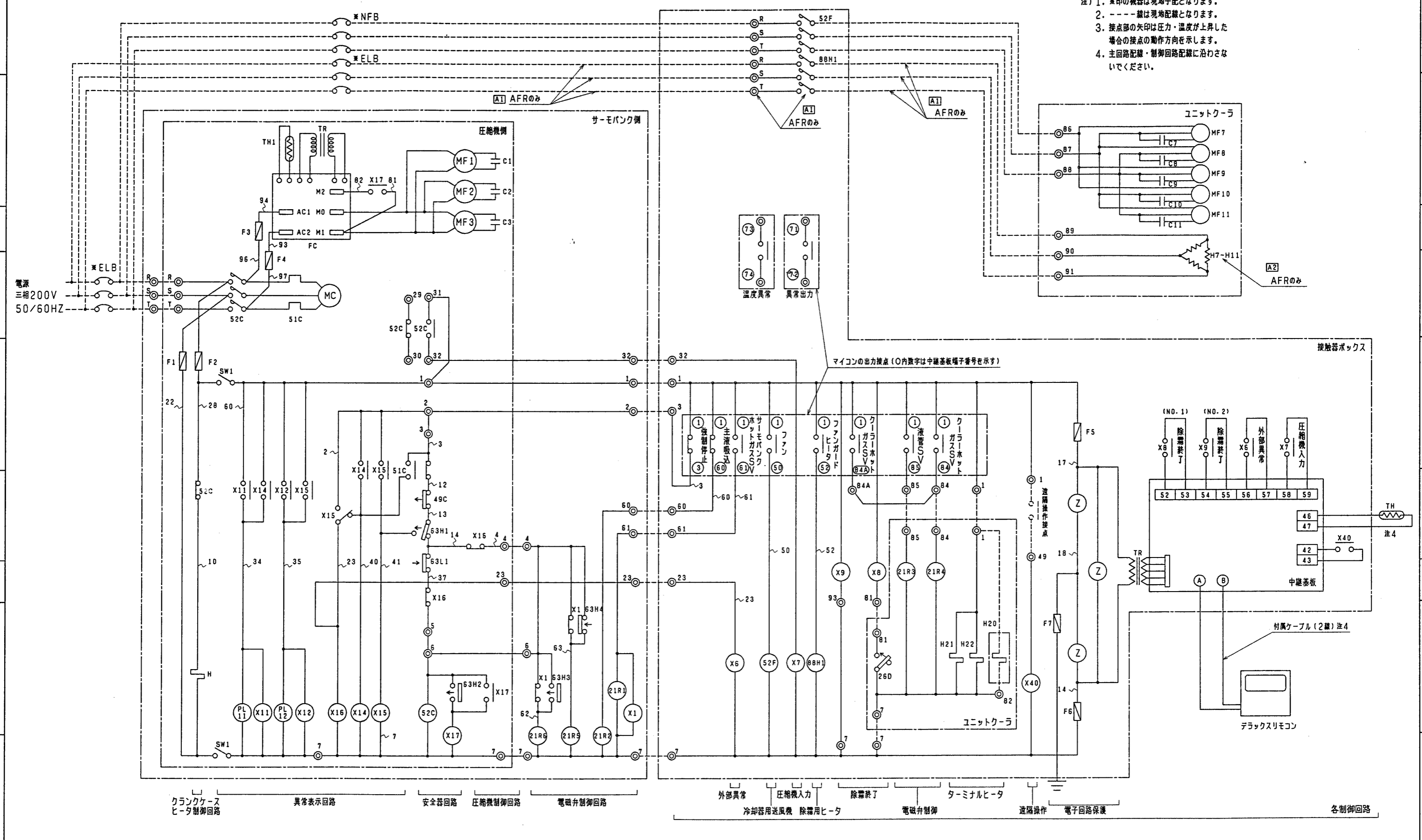
\*印の機器は現地手配となります。

図面番号  
DRAWING NO.  
W846630

改定  
CHANGE

|   |                                    |   |
|---|------------------------------------|---|
|  MITSUBISHI ELECTRIC CORPORATION | 電気回路図記号表                           |   |
|   | DIM. IN mm<br>作成日付 DATE<br>93-8-26 | 検 認<br>APPROVED                                   |
|   | 尺 度 SCALE<br>1/1 NTS               | 作 成<br>DRAWN<br>照 査<br>CHECKED<br>設 計<br>DESIGNED |
| USER Q FILE WORK 2-Q9   |                                    | PAGE<br>W846630 /                                 |

- 注) 1. \*印の機器は現地手配となります。
- 2. ---線は現地配線となります。
- 3. 接点部の矢印は圧力・温度が上昇した場合の接点の動作方向を示します。
- 4. 主回路配線・制御回路配線に沿わないでください。

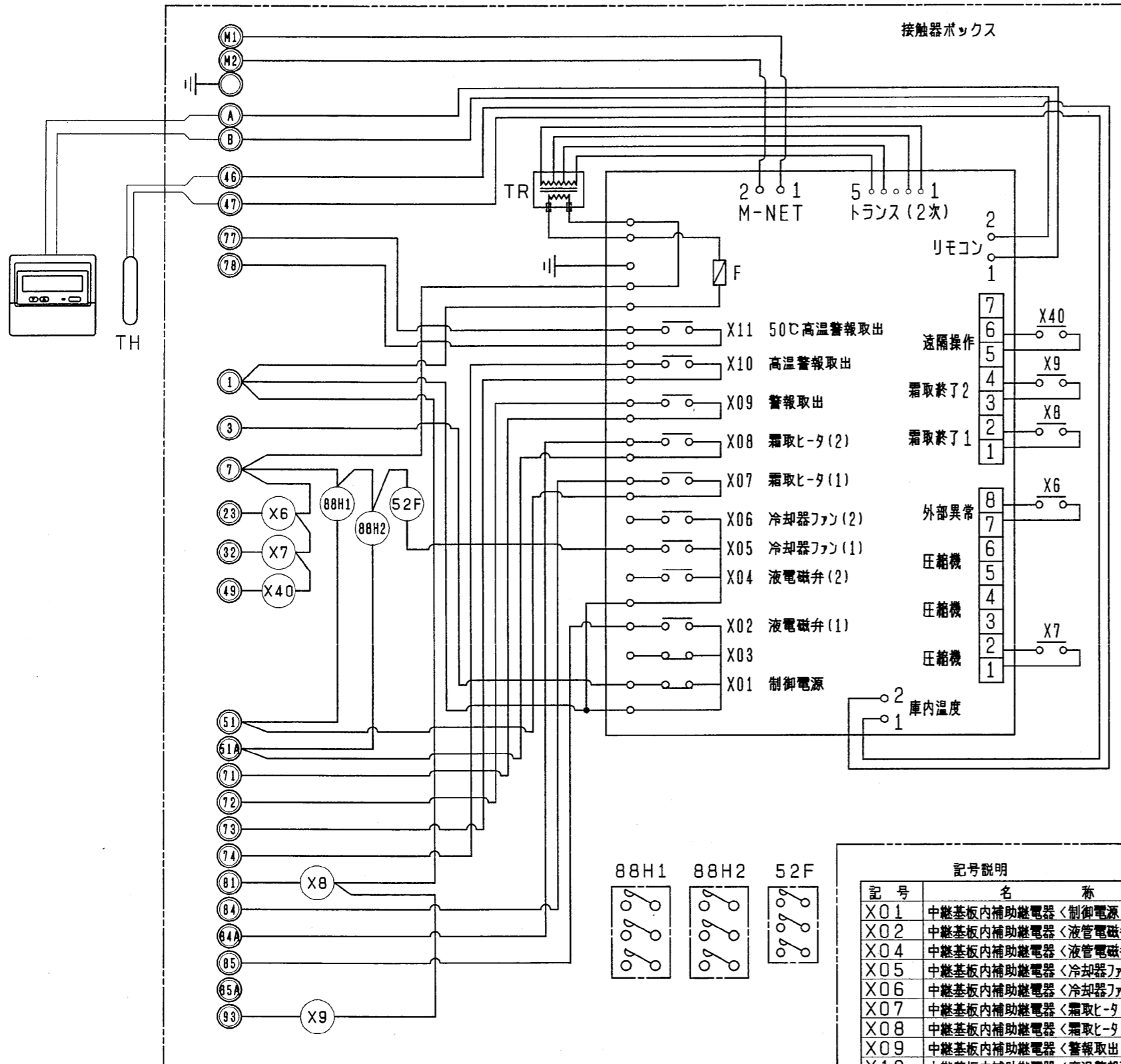


クランクケースヒータ制御回路    異常表示回路    安全器回路    圧縮機制御回路    電磁弁制御回路    外部異常    圧縮機入力    除霜終了    ターミナルヒータ    電磁弁制御    遠隔操作    電子回路保護    各制御回路

|           |         |                                 |              |               |
|-----------|---------|---------------------------------|--------------|---------------|
| 改定 CHANGE | 93-8-26 | MITSUBISHI ELECTRIC CORPORATION |              | 電気回路図         |
|           |         | DIM. IN mm                      | 作成日付 DATE    | 92-10-15      |
|           |         | 尺度 SCALE                        | 作成者 DRAWN    |               |
|           |         |                                 | 検査者 CHECKED  |               |
|           |         |                                 | 設計者 DESIGNED |               |
|           |         |                                 | 承認者 APPROVED |               |
|           |         |                                 | USER Q       | FILE WORK2-Q4 |
|           |         |                                 | W252461      |               |
|           |         |                                 | PAGE         | /             |

|             |  |                |
|-------------|--|----------------|
| AFL-4~10VGD |  | AFL-4~10VGD S1 |
| AFR-4~10VGD |  | AFR-4~10VGD S1 |
| AFR-5~10WGD |  |                |
| ホットガスデフロスト  |  |                |

RBL, R-HDE 電気配線図

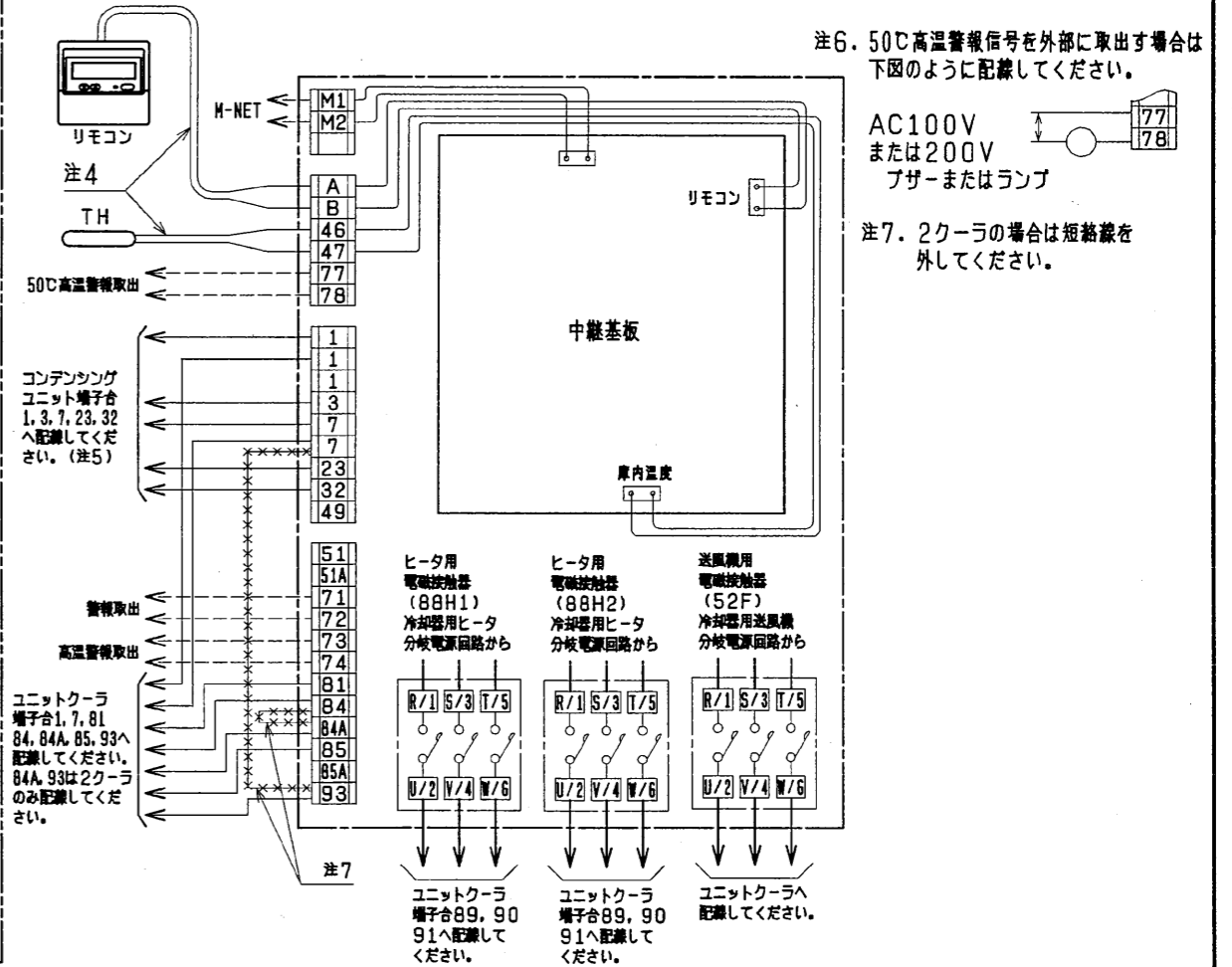


記号説明

| 記号  | 名称                    | 記号   | 名称          |
|-----|-----------------------|------|-------------|
| X01 | 中継基板内補助継電器<制御電源>      | F    | ヒューズ        |
| X02 | 中継基板内補助継電器<液管電磁弁1>    | TH   | サーミスタ<庫内温度> |
| X04 | 中継基板内補助継電器<液管電磁弁2>    | TR   | トランス        |
| X05 | 中継基板内補助継電器<冷却器ファン(1)> | X6~9 | 補助継電器       |
| X06 | 中継基板内補助継電器<冷却器ファン(2)> | X40  | 補助継電器       |
| X07 | 中継基板内補助継電器<霜取ヒータ(1)>  | 52F  | 電磁接触器<送風機>  |
| X08 | 中継基板内補助継電器<霜取ヒータ(2)>  | 88H1 | 電磁接触器<電熱器>  |
| X09 | 中継基板内補助継電器<警報取出>      | 88H2 | 電磁接触器<電熱器>  |
| X10 | 中継基板内補助継電器<高温警報取出>    |      |             |
| X11 | 中継基板内補助継電器<50℃高温警報取出> |      |             |

- 注1. 警報信号を外部に取出す場合は、下図のように配線してください。  
AC100V または 200V  
ブザーまたはランプ
- 注2. 高温警報信号を外部に取出す場合は、下図のように配線してください。  
AC100V または 200V  
ブザーまたはランプ
- 注3. コンデンシングユニット、ユニットクーラへの配線方法は下図のようにしてください。

- 注4. 主回路配線・制御回路配線に沿わないでください。  
注5. コンデンシングユニット制御盤の1, 3の短絡線を外してください。

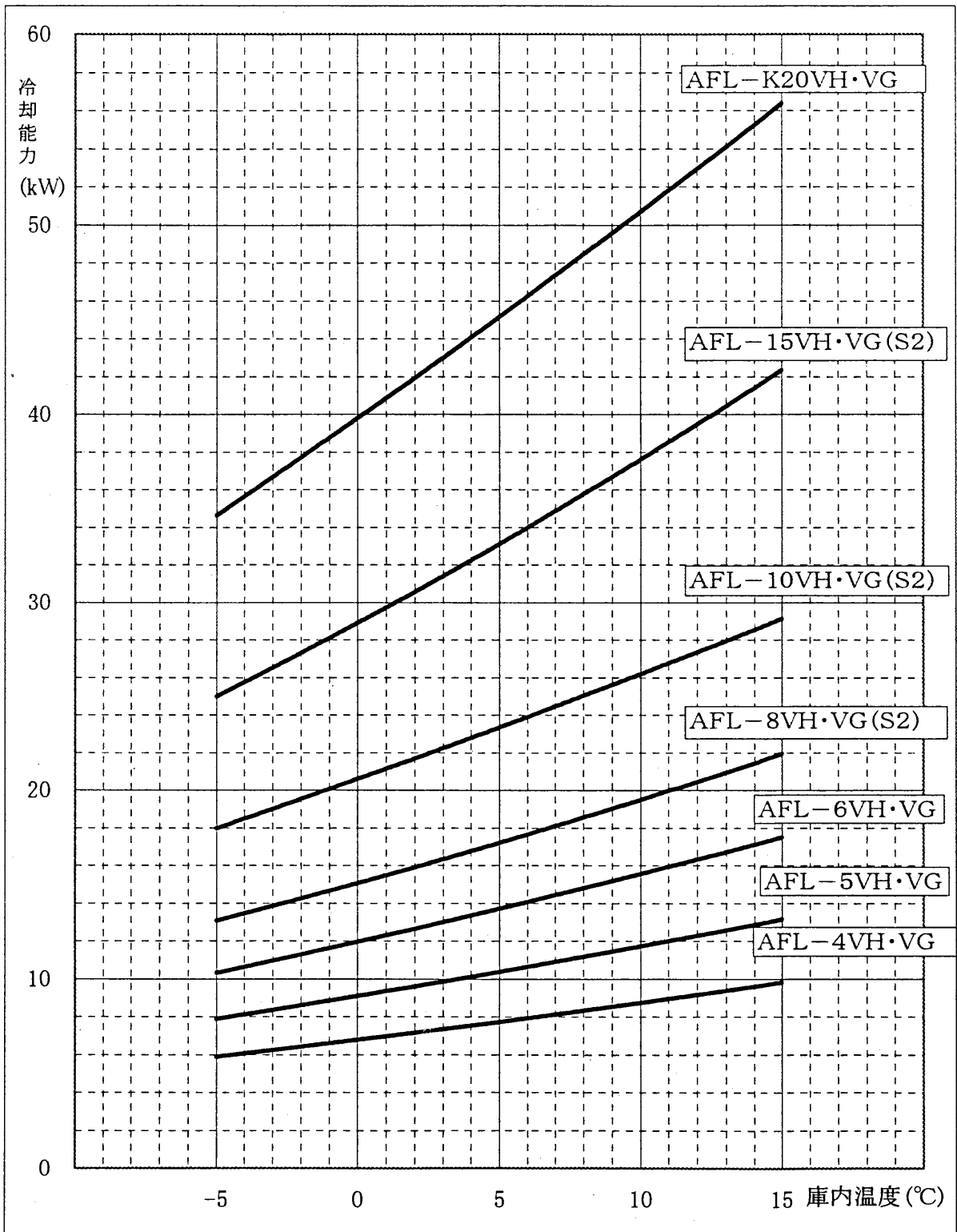


|                |                 |   |
|----------------|-----------------|---|
| 作成日付<br>ISSUED | 改定日付<br>REVISED | TITLE<br>デラックスコントローラ<br>RBL, R-HDE (ヒータ仕様)<br>電気配線図 |
| DIM. mm        | 1997-07-23      | 2004-07-01  |
| SCALE NTS      | 三菱電機株式会社        | DRW. NO. W624798                                    |
|                |                 | REV. B  |
|                |                 | PAGE 1/1  |



# AFL-VH・VG形クールマルチ冷却能力線図

60Hz



注1. 上記線図は外気32°C、冷媒配管長さ5mにおける値を示します。

冷却器用送風機の庫内負荷は差し引き済みです。

注2. 冷却器の着霜に伴う能力低下は差し引いておりません。

| 作成                   | 照査 | 検認 |    |
|----------------------|----|----|----|
| 堀内<br>大手山<br>00-2-10 | 山本 |    | 杉本 |

WAN69-1998