

三菱電機株式会社

セット形中形クールマルチ(2クーラタイプ)

Lシリーズ<ホットガスデフロスト>

項目		形名	AFL-8VGDS2	AFL-10VGDS2	
使用範囲	外気温度	℃	-5~+40		
	庫内温度	℃	-5~+15		
電源	三相 200V 50/60Hz				
冷媒	R22				
冷却能力<注1>		kW	12.7/14.4	18.7/21.5	
電気特性	運転	消費電力<注1>	kW	6.6/8.2	8.9/10.7
		運転電流<注1>	A	27.1/29.8	35.1/38.9
	霜取	始動電流	A	142/122	199/171
		消費電力<注1>	kW	5.4/6.8	7.6/9.2
	運転電流<注1>	A	21.9/23.3	31.9/31.7	
コンデンシングユニット	形名		ERA-55GC1	ERA-75GC1	
	据付条件	℃	屋外設置		
	定格出力	kW	5.5	7.5	
	法定冷凍トン	トン	3.2/3.9	4.6/5.6	
	配管	ガス入口配管	mm	φ31.75S	
	寸法	液出口配管	mm	φ12.7S	φ15.88S
製品質量		kg	365	455	
ユニットクーラ	形名×台数		UCL-4VGB2 ×2	UCL-5VGB2 ×2	
	据付条件	℃	天井吊下げ		
	送風機出力	kW	0.12×2		
	冷却器	外表面伝熱面積	m <sup>2</sup>	22.7×2	34.0×2
		フィンピッチ	mm	4.0	
	内容積	l	5.92×2	8.8×2	
	霜取方式	ホットガスデフロスト			
	配管	液入口配管	mm	φ12.7S×2	
寸法	ガス出口配管	mm	φ25.4S×2		
製品質量		kg	51×2	59×2	
コントローラ	形名		RBL-20GDE		

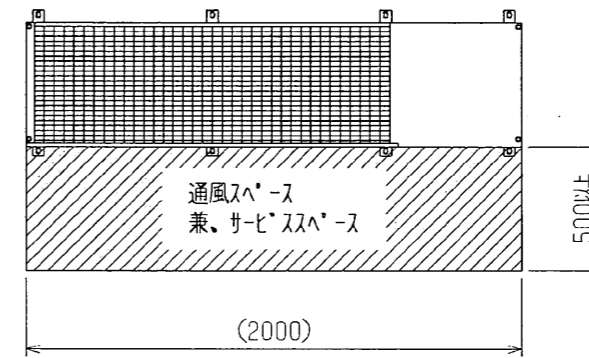
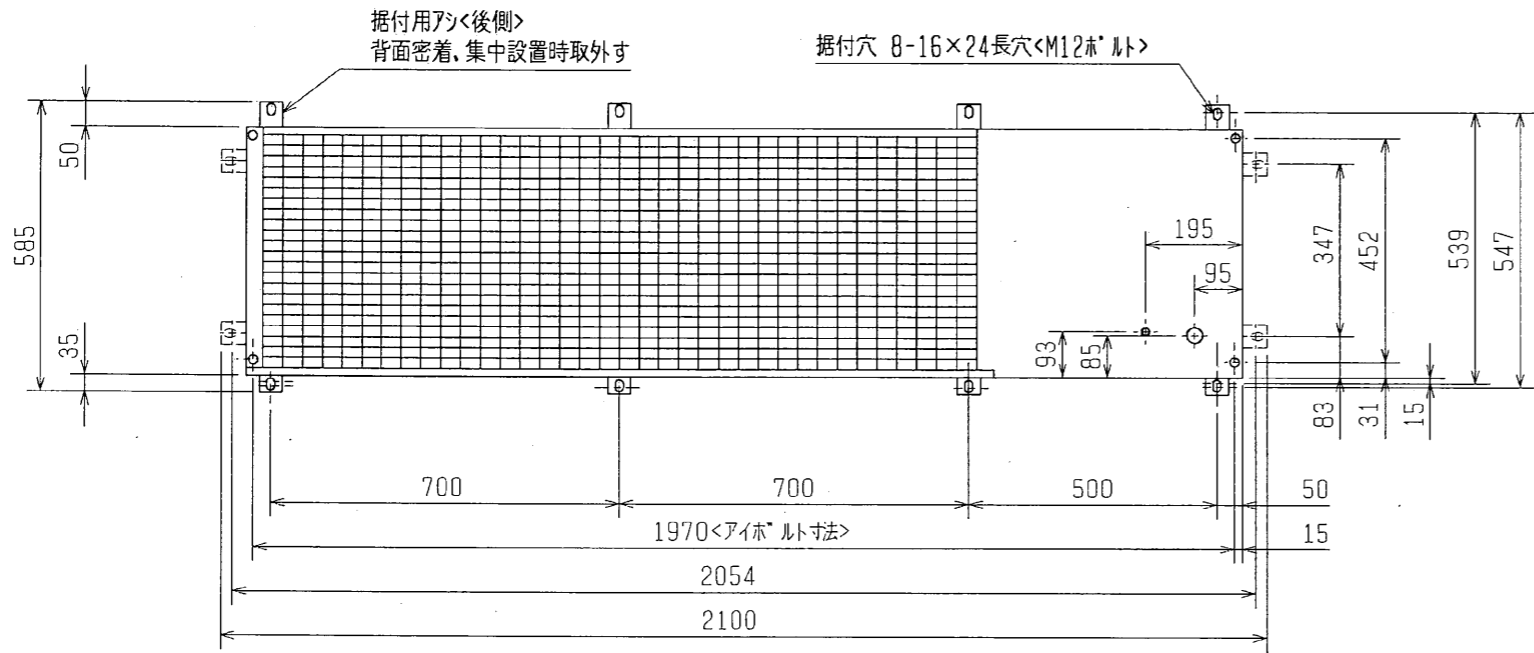
注1. 測定条件は次の通りです。

標準条件, 外気温度 35℃, 庫内温度: 0℃, 冷媒配管長さ 5m

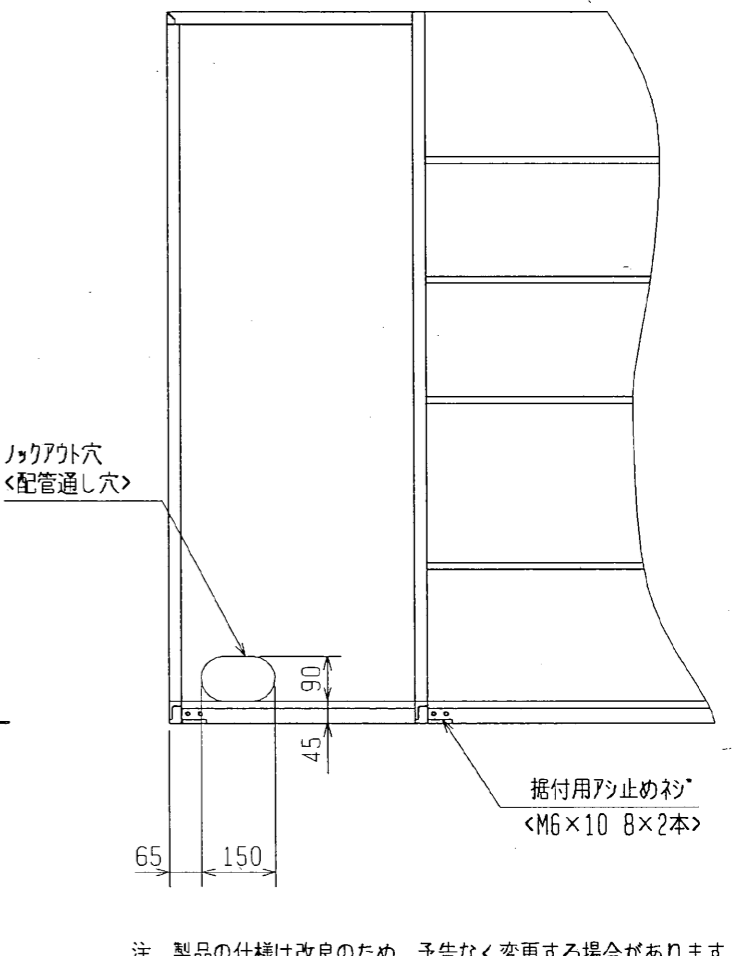
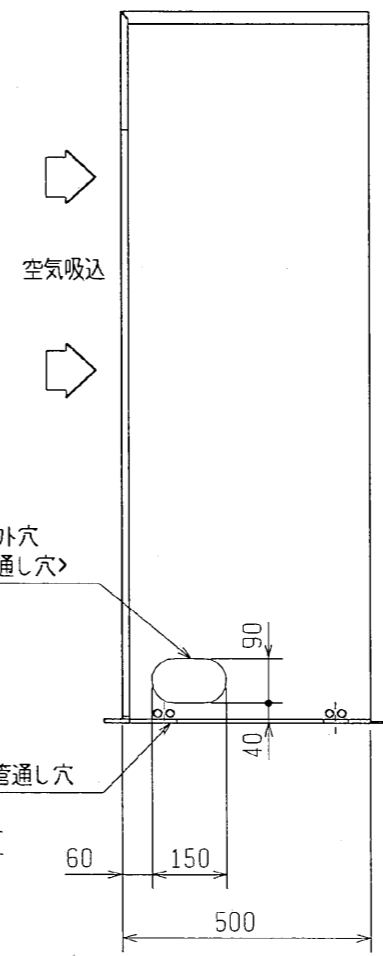
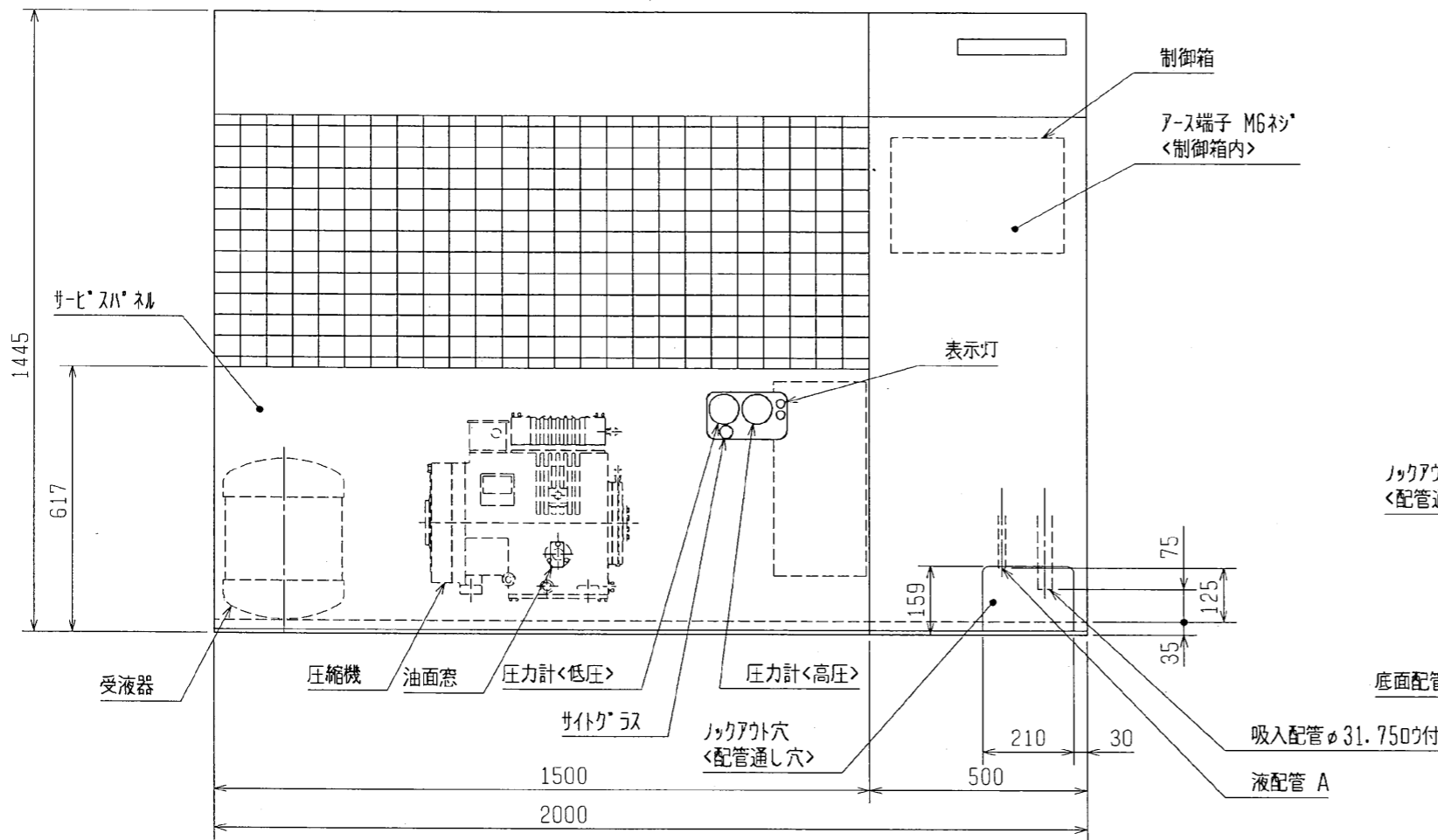
無着霜状態

冷却能力は、送風機の庫内負荷を差し引いた値です。

2. 配管寸法欄 記号F:フレア接続, 記号S:ロー付接続を示します。
3. 製品仕様は改良等の為、予告なしに変更する場合があります。
4. コンデンシングユニットは耐塩害仕様(BS)を含みます。
5. ユニットクーラは防食仕様(BBN)を含みます。
6. 運転電流は各相の最大値を示します。
7. 標準セットのリモコンパネル(RB-4DC)は液晶表示になります。  
従来品(赤LED表示)のリモコンパネルをご希望の場合は、  
リモコンパネル(RB-4DB1)と接触器ボックスを個別に手配願います。



空気吹出

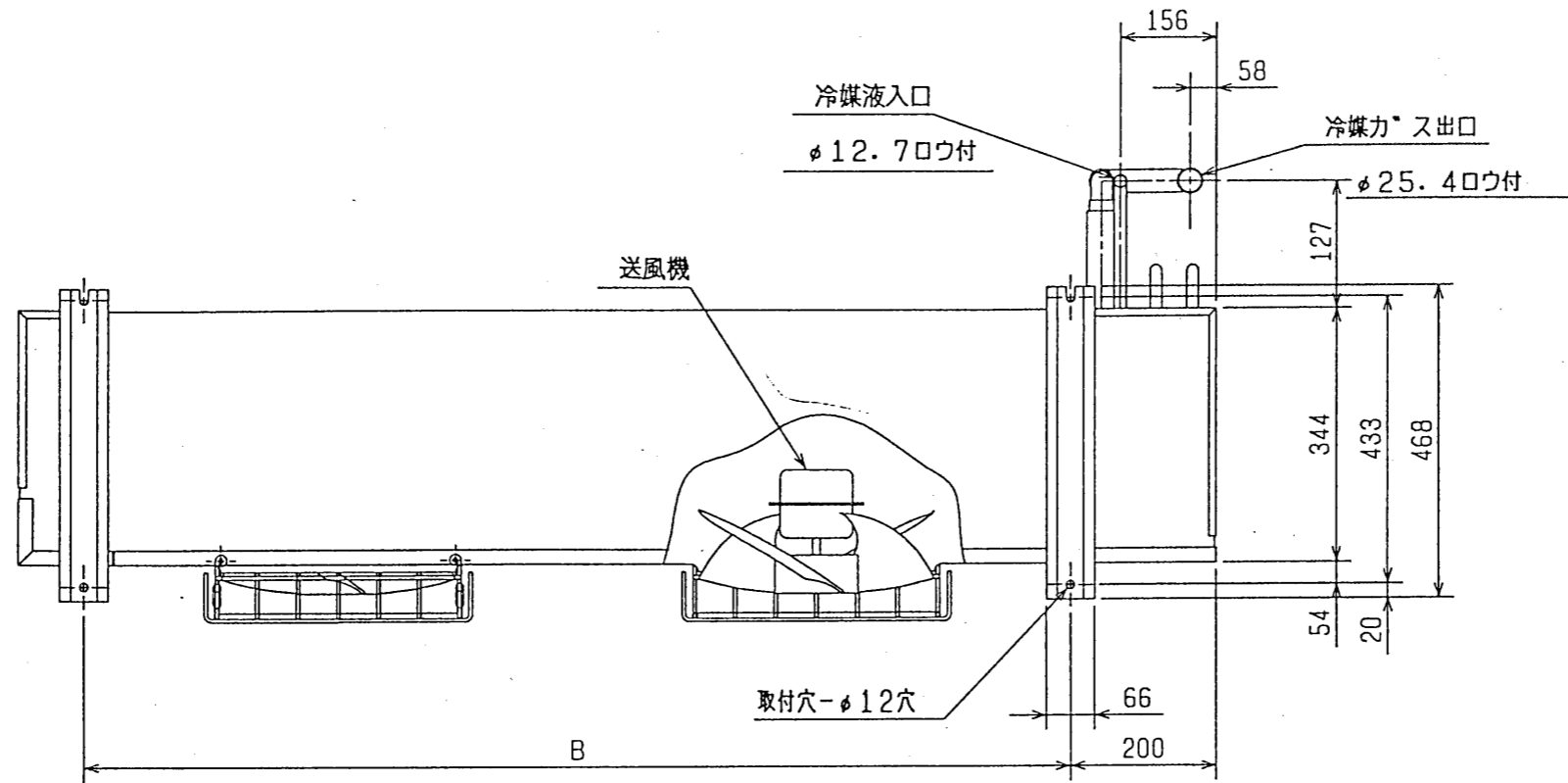


注. 製品の仕様は改良のため、予告なく変更する場合があります。

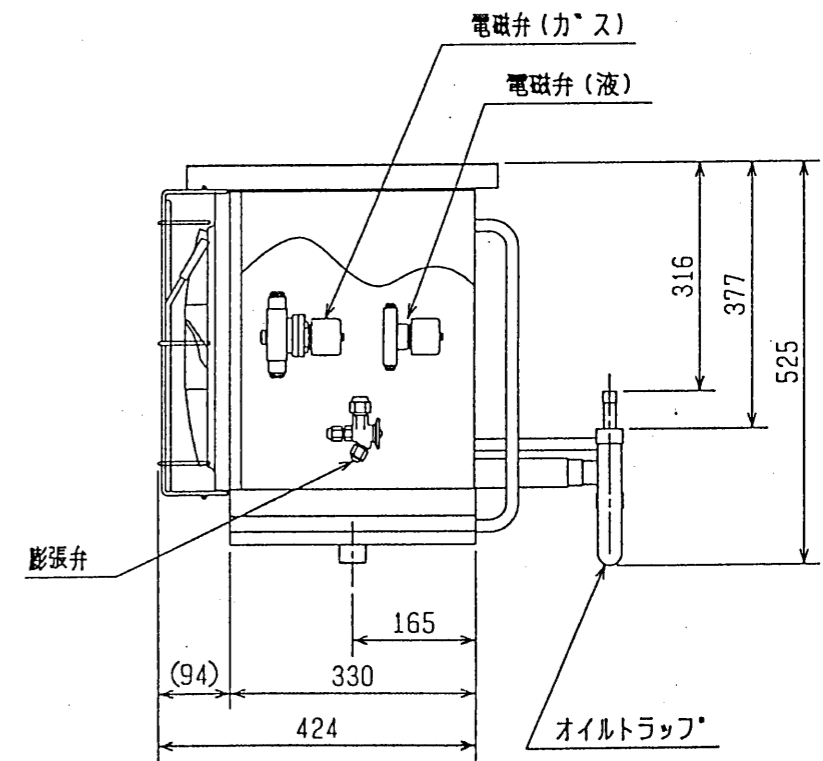
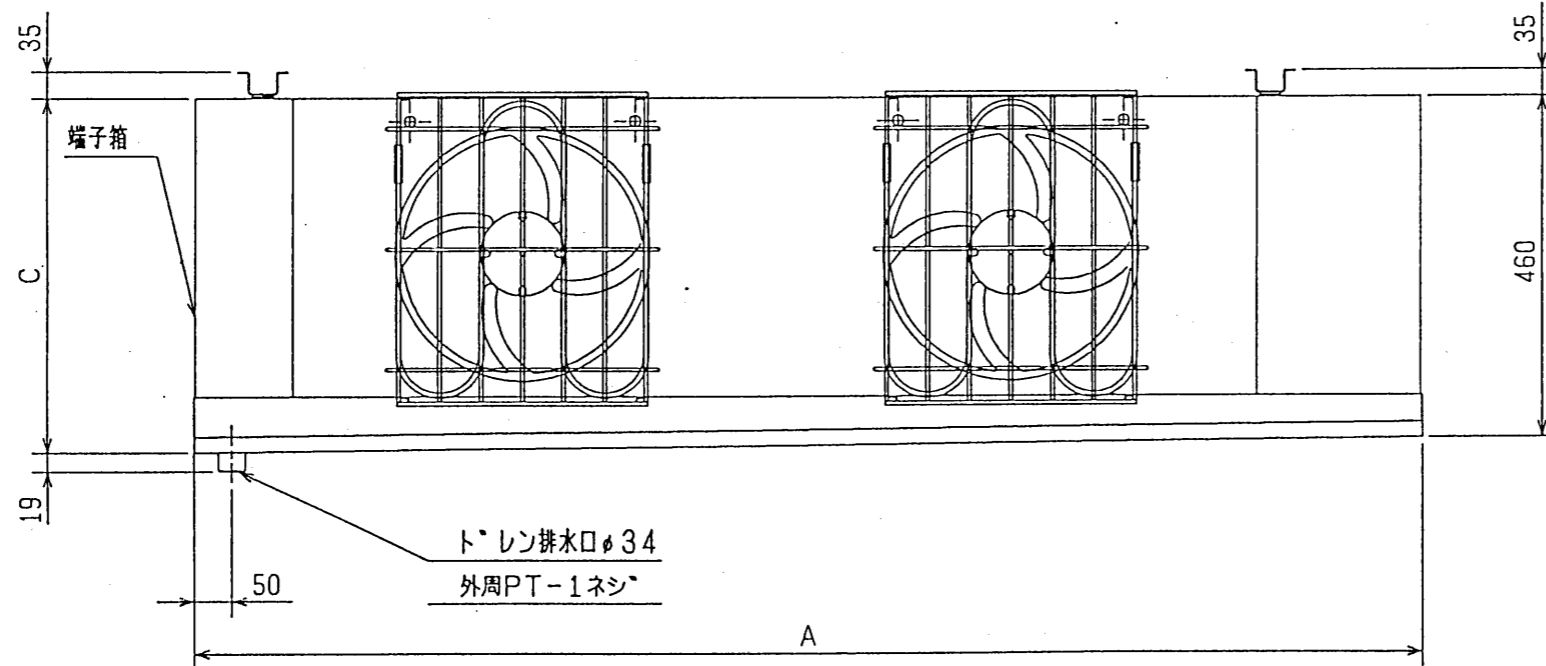
変化寸法表

	A
ERA-55GC1(-BS)	φ12.70付
ERA-75GC1(-BS)	φ15.88付

作成日付 ISSUED	改定日付 REVISED	TITLE
1996-08-30	2005-07-01	一体空冷式半密閉形コンプレッサユニット外形図 ERA-55GC1, 75GC1(-BS)
SCALE NTS	三菱電機株式会社	DRW. NO. W622973
	REV. B	PAGE 1/1

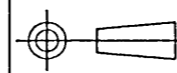


形名	A	B	C
UCL-4VGB2	1658	1340	489
UCL-5VGB2	1658	1340	489
UCR-Z4VGC2	1258	940	482
UCR-Z5VGC2	1658	1340	489
UCR-Z6VGC2	1658	1340	489



改定 CHANGE

C



MITSUBISHI ELECTRIC CORPORATION

DIM. IN mm

作成日付 DATE 89-8-24

承認 APPROVED

尺度 SCALE

作成 DRAWN 大植

阪上 河原

CHECKED

照査 阪上

DESIGNED

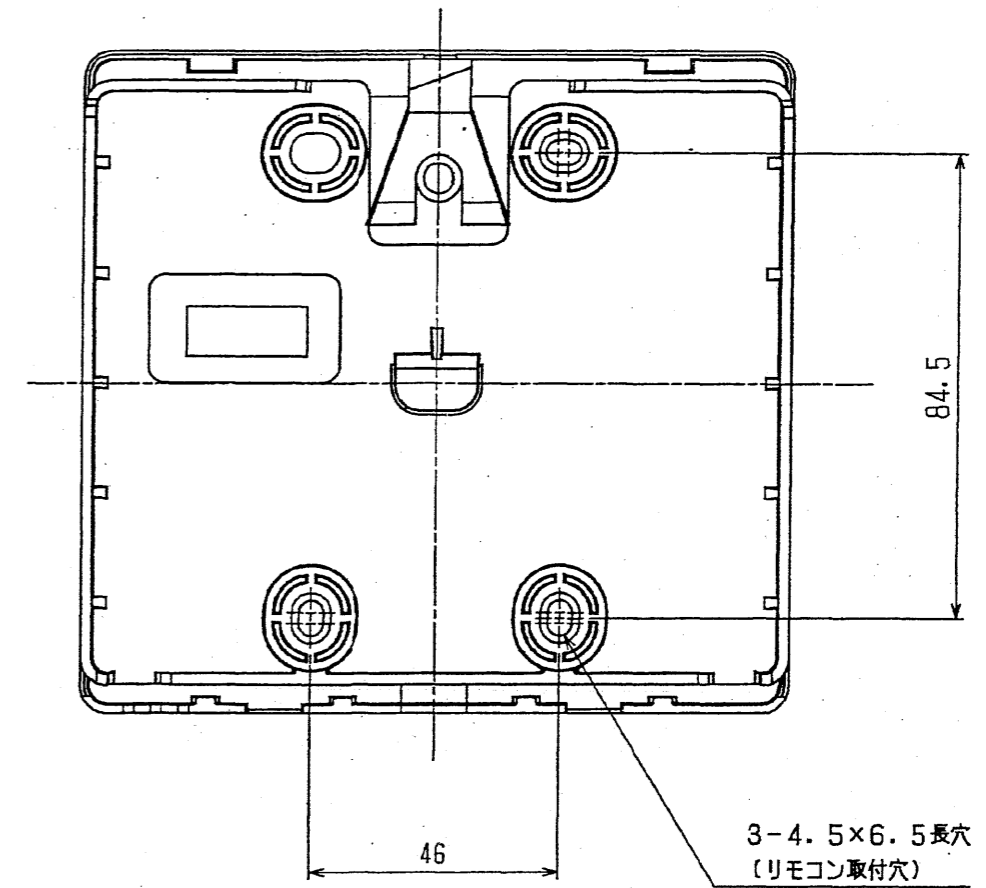
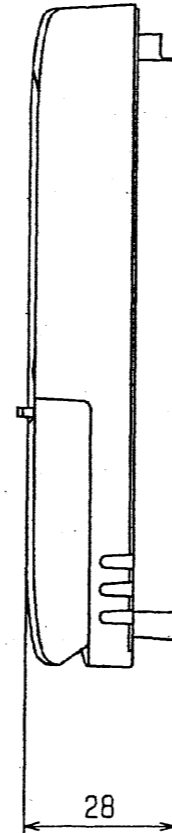
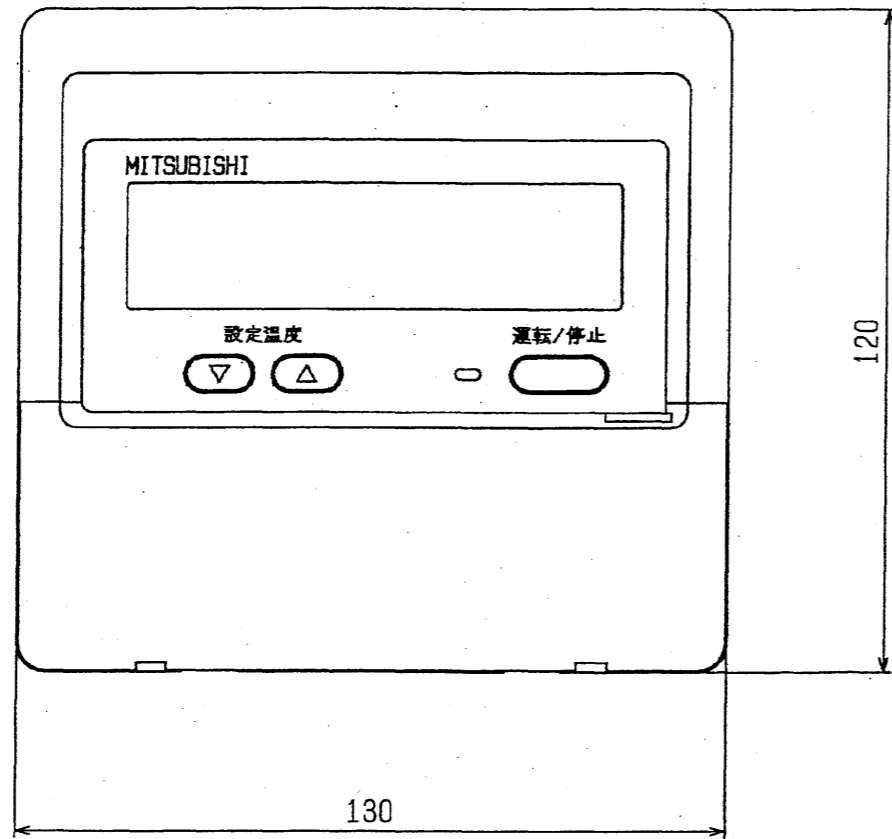
設計 奥村

UCL-4, 5VGB2, UCR-Z4, 5, 6VGC2  
ユニットクーラ外形図

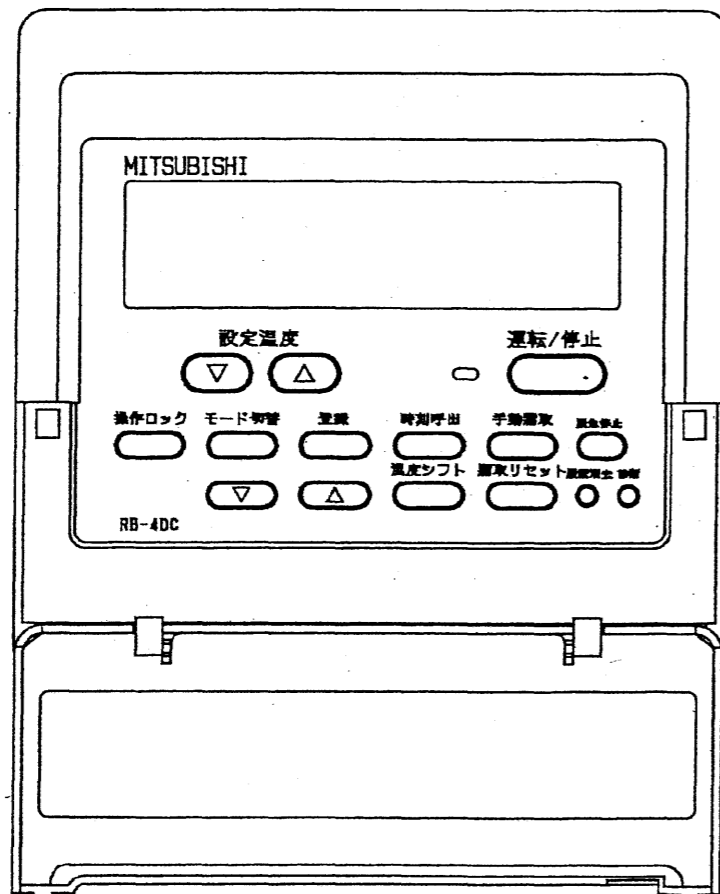
USER Q FILE A000

W390805

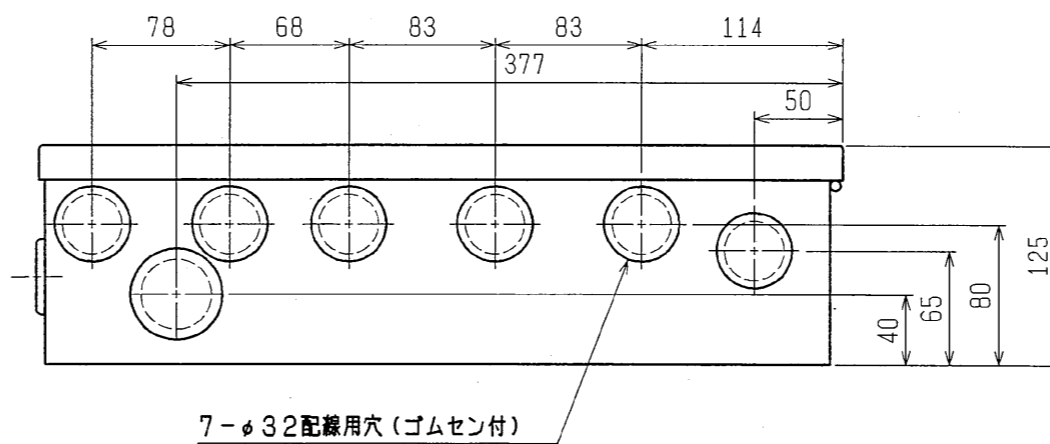
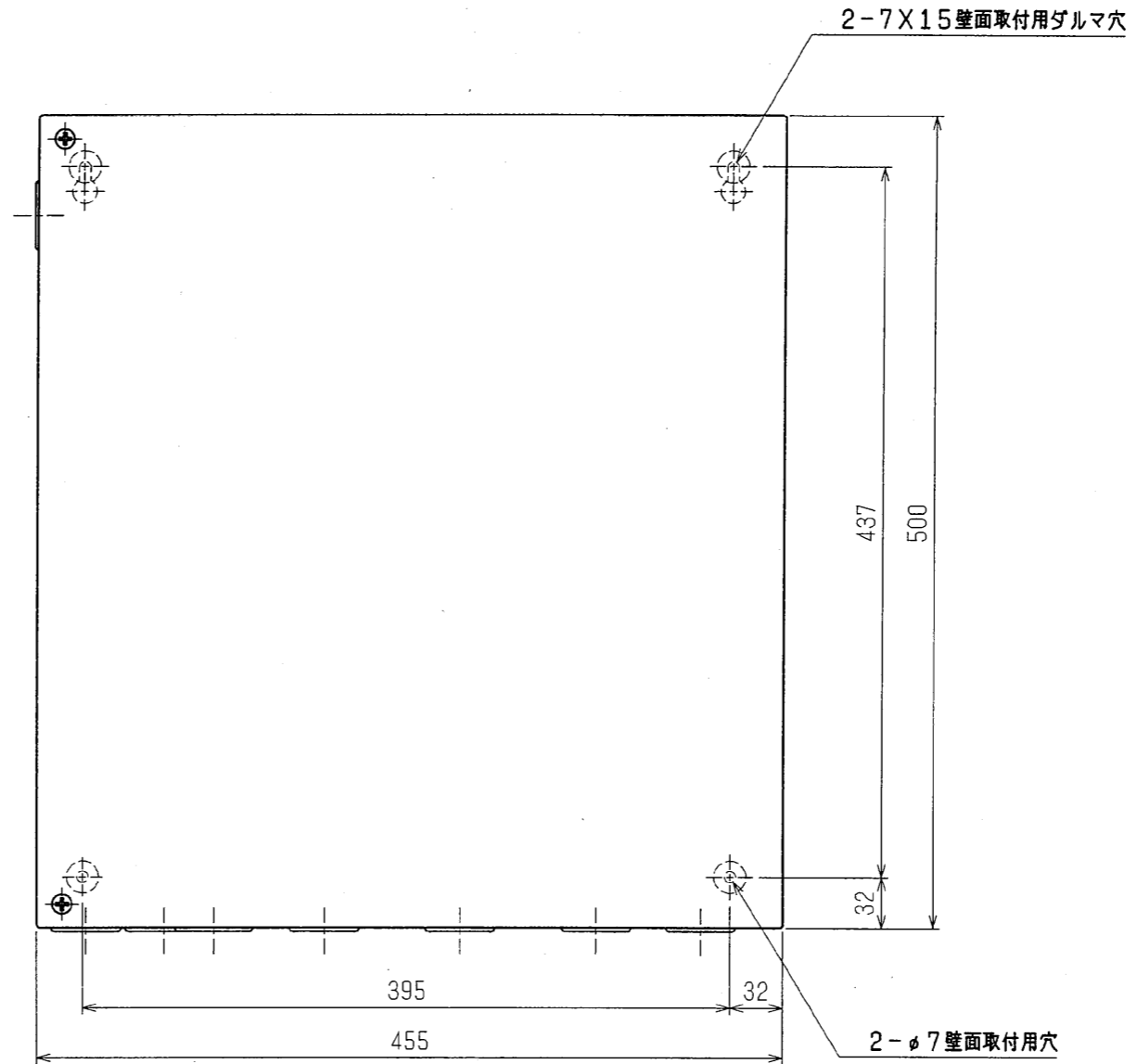
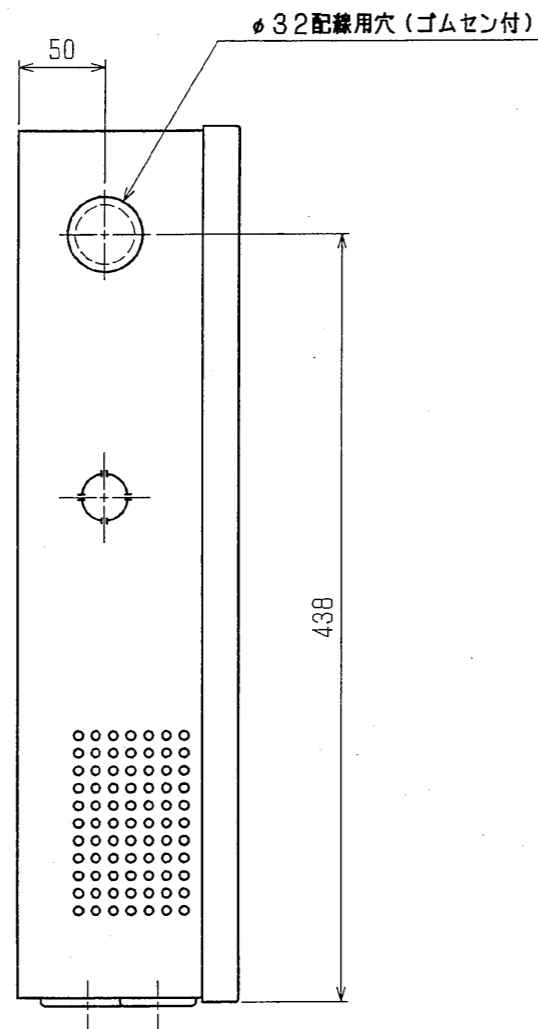
PAGE /



操作パネル開放状態



	作成日付 ISSUED	改定日付 REVISED	TITLE リモコン 外形図 <RB-4DC>
	DIM. mm	2003-04-22	
SCALE NTS	三菱電機株式会社		DRW. NO. W654204
			REV. PAGE



	作成日付 ISSUED	改定日付 REVISED	TITLE		
	1997-04-09	2004-07-01	テラックスコントローラ外形図 RBH(L)(R)-N(H)(G)DE		
SCALE NTS	三菱電機株式会社		DRW. NO. W624768	REV. B	PAGE 1/1

電気回路図記号表		システムの種類	ウエットタイプ						2クーラタイプ			備考	
記号	名称	設定値	AFL-4VGDS1	AFL-5VGDS1	AFL-6VGDS1	AFL-8VGDS1	AFL-10VGDS1	AFL-15VGDS1	AFL-K20VGDS1	AFL-8VGDS2	AFL-10VGDS2		AFL-15VGDS2
			C1, C2	コンデンサ<送風機用電動機>		○	○	○	○	○	○	○	○
C3	コンデンサ<送風機用電動機>					○	○	○	○	○	○	○	
C4	コンデンサ<送風機用電動機>							○	○			○	
C5, C6	コンデンサ<送風機用電動機>							○	○			○	
FC	ファンコントローラ		○	○	○	○	○	○	○	○	○	○	
F1-F4	ヒューズ	F1, 2...5A, F3, 4...#2	○	○	○	○	○	○	○	○	○	○	
H	電熱器<クランクケース>		○	○	○	○	○	○	○	○	○	○	
MC	圧縮機用電動機		○	○	○	○	○	○	○	○	○	○	
MF1, 2	送風機用電動機		○	○	○	○	○	○	○	○	○	○	
MF3	送風機用電動機					○						○	
MF4	送風機用電動機							○				○	
MF5, 6	送風機用電動機								○			○	
PL11	表示灯<過電流継電器・アカ>		○	○	○	○	○	○	○	○	○	○	
PL12	表示灯<圧力開閉器(高圧)アカ>		○	○	○	○	○	○	○	○	○	○	
SW1	スイッチ<サービス用手元スイッチ>		○	○	○	○	○	○	○	○	○	○	
TH1	サーミスタ<ファンコントローラ>		○	○	○	○	○	○	○	○	○	○	
XL, LL, 12, 14-16	補助継電器		○	○	○	○	○	○	○	○	○	○	
X17	補助継電器		○	○	○	○	○	○	○	○	○	○	
21R1	電磁弁<ホットガス>		○	○	○	○	○	○	○	○	○	○	
21R2	電磁弁<吸入>		○	○	○	○	○	○	○	○	○	○	
21R5	電磁弁<液管>		○	○	○	○	○	○	○	○	○	○	
21R6	電磁弁<ガス>		○	○	○	○	○	○	○	○	○	○	
49C	温度開閉器<圧縮機>		○	○	○	○	○	○	○	○	○	○	
51C	過電流継電器<圧縮機>	*1	○	○	○	○	○	○	○	○	○	○	
52C	電磁接触器<圧縮機>		○	○	○	○	○	○	○	○	○	○	
63H1	圧力開閉器<高圧>	25kg/cm <sup>2</sup> OFF	○	○	○	○	○	○	○	○	○	○	
63H2	圧力開閉器<高圧>	21kg/cm <sup>2</sup> ON, 17kg/cm <sup>2</sup> OFF	○	○	○	○	○	○	○	○	○	○	
63H3	圧力開閉器<高圧>	18kg/cm <sup>2</sup> ON, 14kg/cm <sup>2</sup> OFF	○	○	○	○	○	○	○	○	○	○	
63H4	圧力開閉器<高圧>	7kg/cm <sup>2</sup> ON, 10kg/cm <sup>2</sup> OFF	○	○	○	○	○	○	○	○	○	○	
63L	圧力開閉器<低圧>		○	○	○	○	○	○	○	○	○	○	
F5-7	ヒューズ	F5, 6...1A, F7...3A	○	○	○	○	○	○	○	○	○	○	
TR	トランス		○	○	○	○	○	○	○	○	○	○	
X6-9, 40	補助継電器		○	○	○	○	○	○	○	○	○	○	
Z	バリスタ		○	○	○	○	○	○	○	○	○	○	
52F	電磁接触器<送風機>		○	○	○	○	○	○	○	○	○	○	
TH	サーミスタ<庫内温度>		○	○	○	○	○	○	○	○	○	○	
C7, 8	コンデンサ<送風機用電動機>		○	○	○	○	○	○	○	○	○	○	
C9	コンデンサ<送風機用電動機>					○							
C10	コンデンサ<送風機用電動機>							○					
C11	コンデンサ<送風機用電動機>								○				
H21	電熱器<端子台>		○	○	○	○	○	○	○	○	○	○	
H22	電熱器<端子台>							○				○	
MF7, 8	送風機用電動機		○	○	○	○	○	○	○	○	○	○	
MF9	送風機用電動機					○						○	
MF10	送風機用電動機							○				○	
MF11	送風機用電動機								○			○	
21R3	電磁弁<液管>		○	○	○	○	○	○	○	○	○	○	
21R4	電磁弁<ホットガス>		○	○	○	○	○	○	○	○	○	○	
26D	温度開閉器<除霜終了>		○	○	○	○	○	○	○	○	○	○	
*ELB	漏電しゃ断器		○	○	○	○	○	○	○	○	○	○	
*NFB	ノーヒューズブレーカ		○	○	○	○	○	○	○	○	○	○	

\*1. 設定値は下記の通り

容量 (P)	4	5	6	8	10	15	20
設定値 (A)	2	12	7	3	13	8	5
	0	7	5	9	0	7	5

\*2. 容量は下記の通り

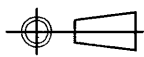
容量 (P)	4	5	6	8	10	15	20
設定値 (A)			5			10	

**DASH**

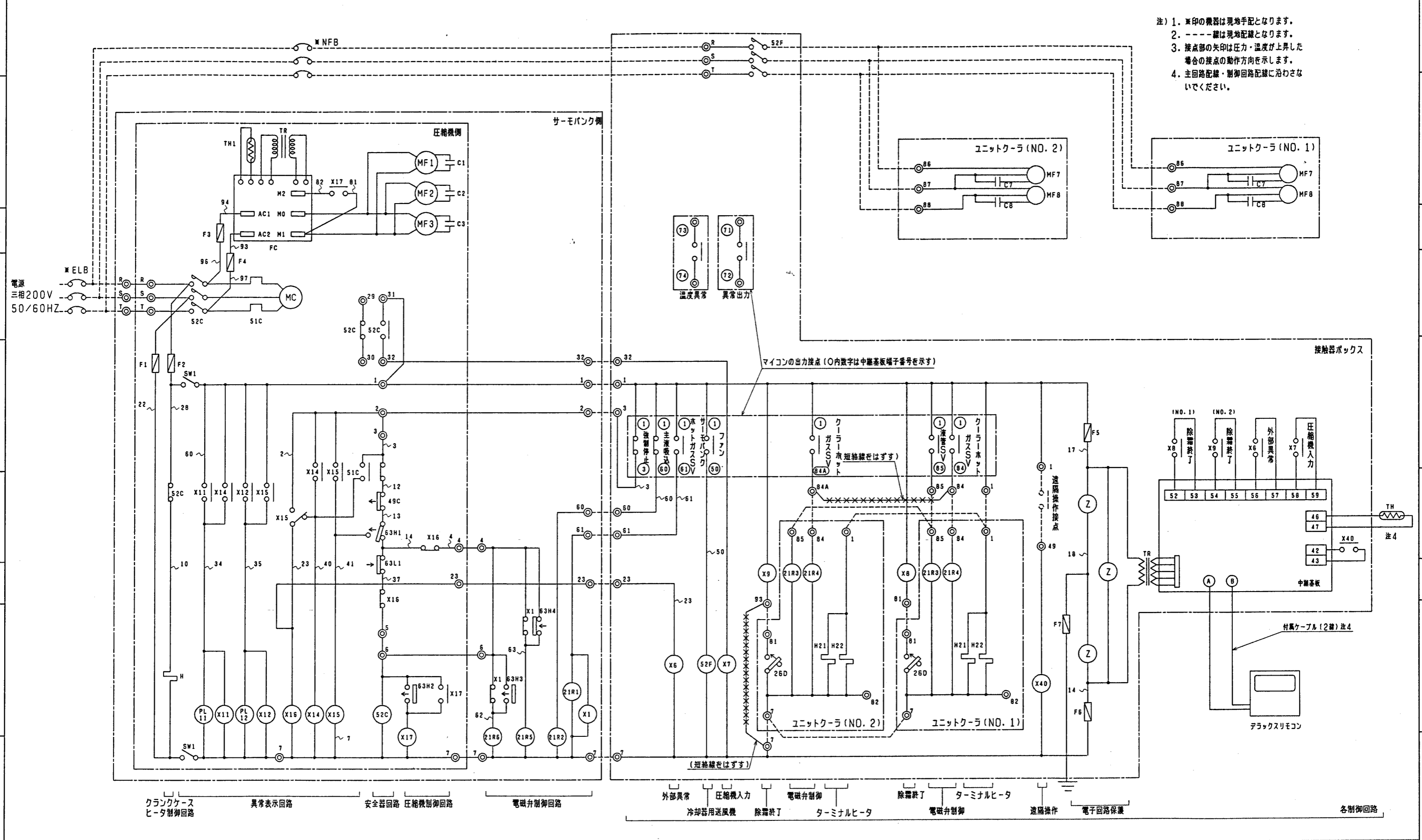
\*印の機器は現地手配となります。

原図番号  
DRAWING NO.  
W846631  
ページ  
PAGE

CHANGE  
改定

 <b>MITSUBISHI ELECTRIC CORPORATION</b>	電気回路図記号表		
	DIM. IN mm 1/1 NTS	作成日付 DATE 93-8-26	検認 APPROVED
	尺度 SCALE 1/1 NTS	作成 DRAWN	検認 APPROVED
USER Q		FILE WORK2-Q9	
<b>W846631</b>		PAGE /	

- 注) 1. \*印の機器は現地手配となります。  
 2. - - - 線は現地配線となります。  
 3. 接点部の矢印は圧力・温度が上昇した場合の接点の動作方向を示します。  
 4. 主回路配線・制御回路配線に沿わないでください。

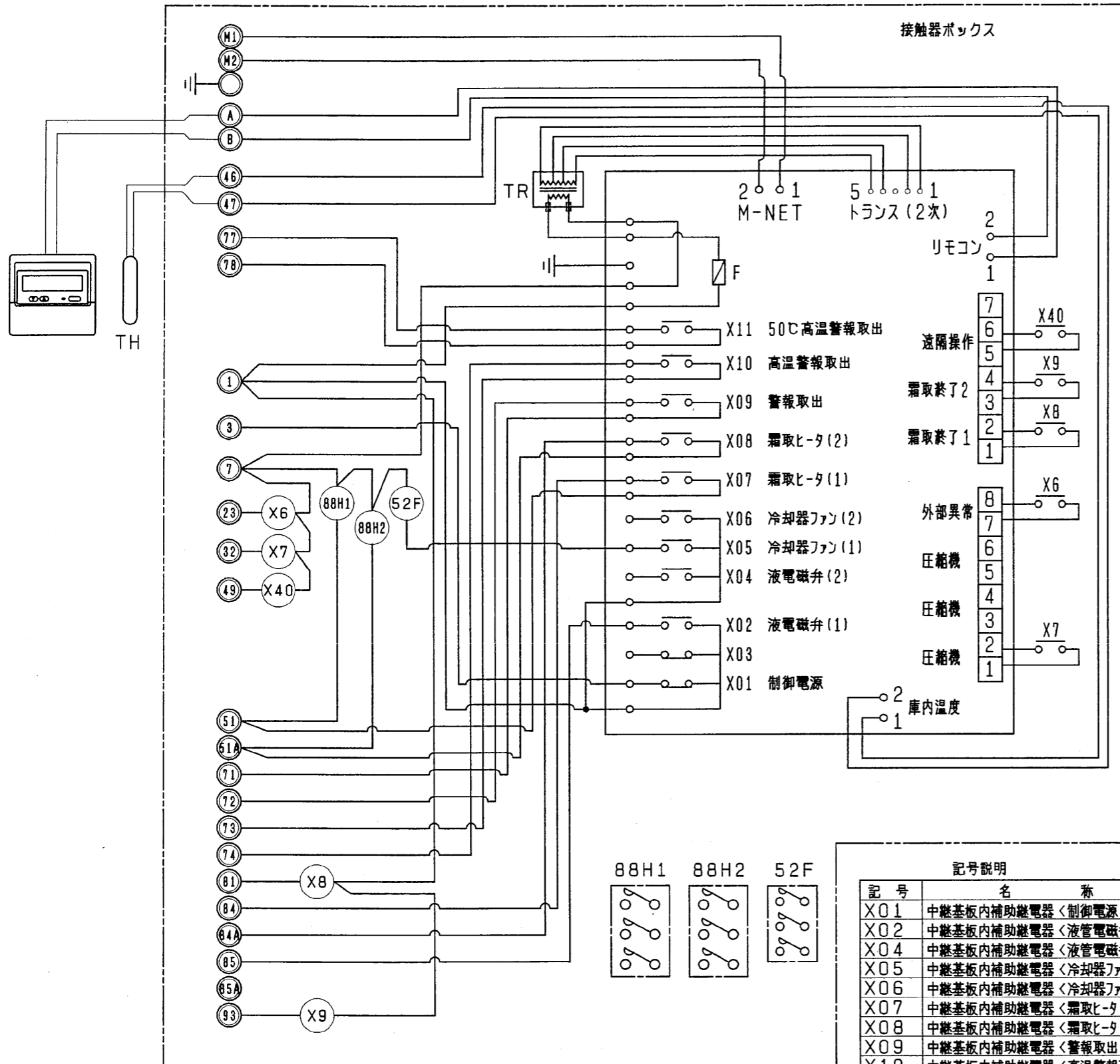


変更 93-8-26	DIM. IN mm 作成日付 DATE 92-10-26			承認 APPROVED		電気回路図 AFL-8・10VGDS2 ホットガスデフロスト	
	尺度 SCALE 作成 DRAWN			承認 APPROVED		USER Q FILE WORK2-Q4	
	/ NTS CHECKED 設計 DESIGNED			承認 APPROVED		W252471	
	/ NTS CHECKED 設計 DESIGNED			承認 APPROVED		PAGE /	

MITSUBISHI ELECTRIC CORPORATION

W252471

RBL, R-HDE 電気配線図

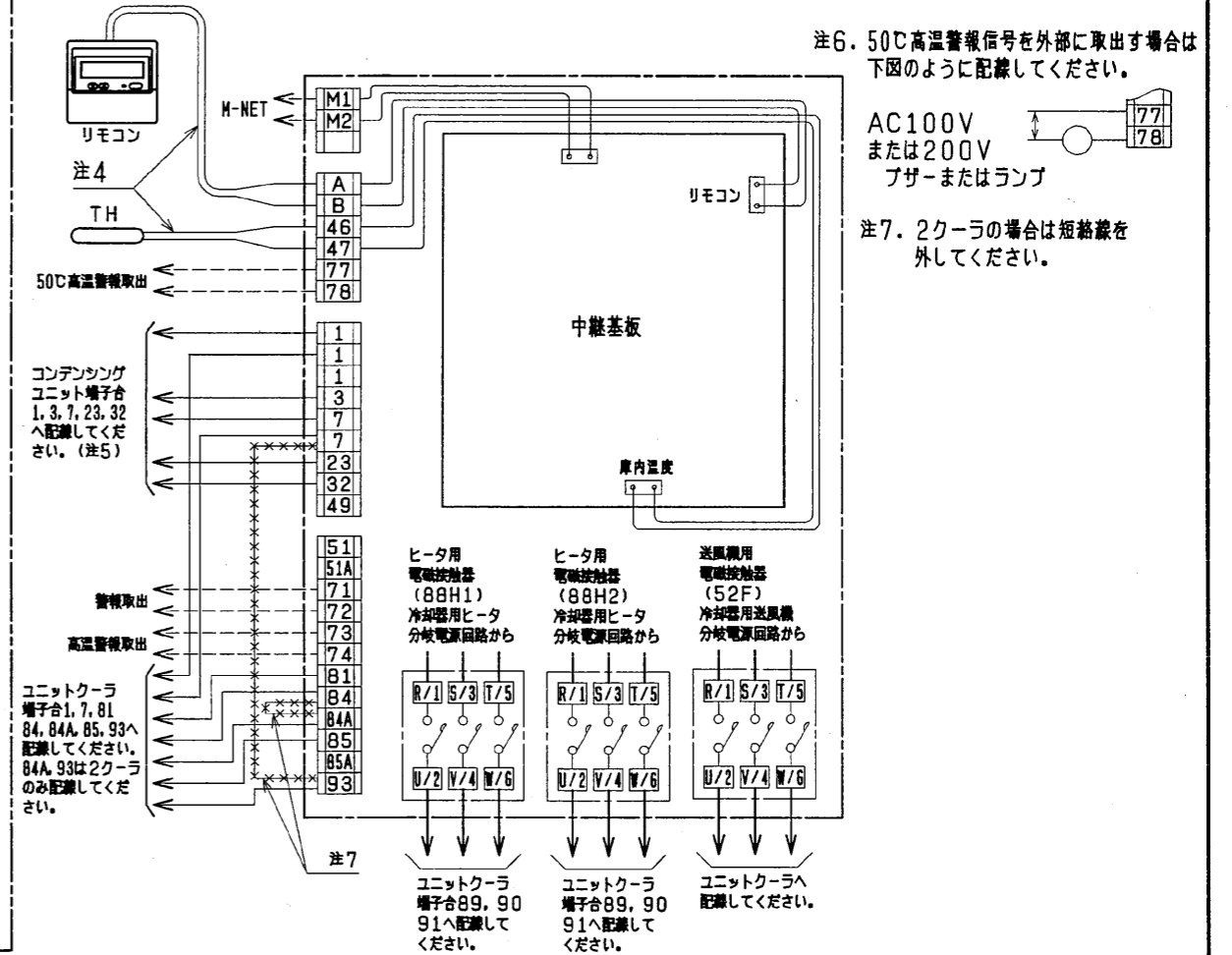


記号説明

記号	名称	記号	名称
X01	中継基板内補助継電器<制御電源>	F	ヒューズ
X02	中継基板内補助継電器<液管電磁弁1>	TH	サーミスタ<庫内温度>
X04	中継基板内補助継電器<液管電磁弁2>	TR	トランス
X05	中継基板内補助継電器<冷却器ファン(1)>	X6~9	補助継電器
X06	中継基板内補助継電器<冷却器ファン(2)>	X40	補助継電器
X07	中継基板内補助継電器<霜取ヒータ(1)>	52F	電磁接触器<送風機>
X08	中継基板内補助継電器<霜取ヒータ(2)>	88H1	電磁接触器<電熱器>
X09	中継基板内補助継電器<警報取出>	88H2	電磁接触器<電熱器>
X10	中継基板内補助継電器<高温警報取出>		
X11	中継基板内補助継電器<50℃高温警報取出>		

- 注1. 警報信号を外部に取出す場合は、下図のように配線してください。  
AC100V または 200V  
ブザーまたはランプ
- 注2. 高温警報信号を外部に取出す場合は、下図のように配線してください。  
AC100V または 200V  
ブザーまたはランプ
- 注3. コンデンスユニット、ユニットクーラへの配線方法は下図のようにしてください。

- 注4. 主回路配線・制御回路配線に沿わないでください。  
注5. コンデンスユニット制御盤の1, 3の短絡線を外してください。

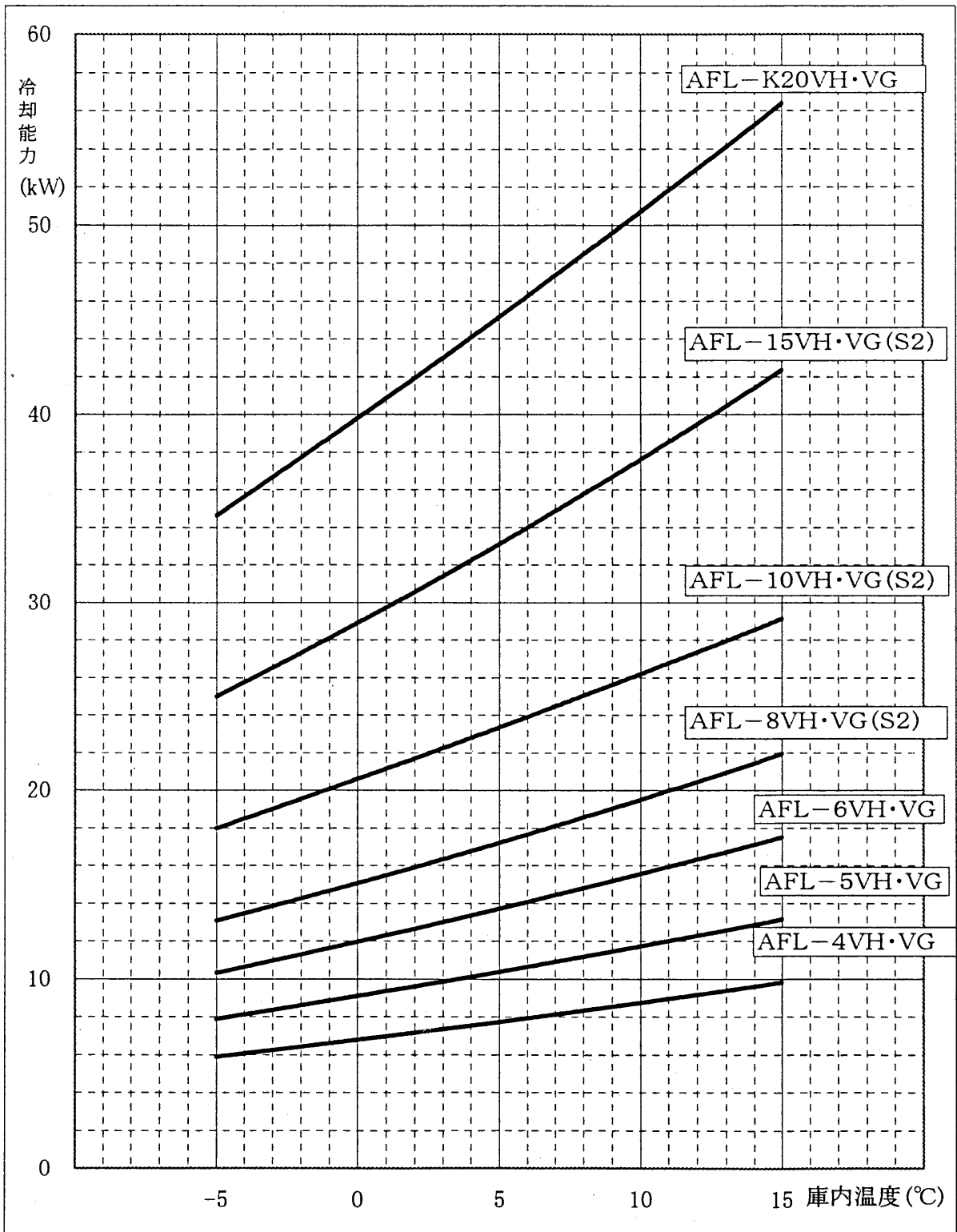


	作成日付 ISSUED		改定日付 REVISED	TITLE デラックスコントローラ RBL, R-HDE (ヒータ仕様) 電気配線図
DIM. mm	1997-07-23	2004-07-01		
SCALE NTS	三菱電機株式会社		DRW. NO. W624798	REV. B PAGE 1/1



# AFL-VH・VG形クールマルチ冷却能力線図

60Hz



注1. 上記線図は外気32°C、冷媒配管長さ5mにおける値を示します。

冷却器用送風機の庫内負荷は差し引き済みです。

注2. 冷却器の着霜に伴う能力低下は差し引いておりません。

作成	照査	検認	
堀内 大手山 00-2-10	山本		杉本

WAN69-1998