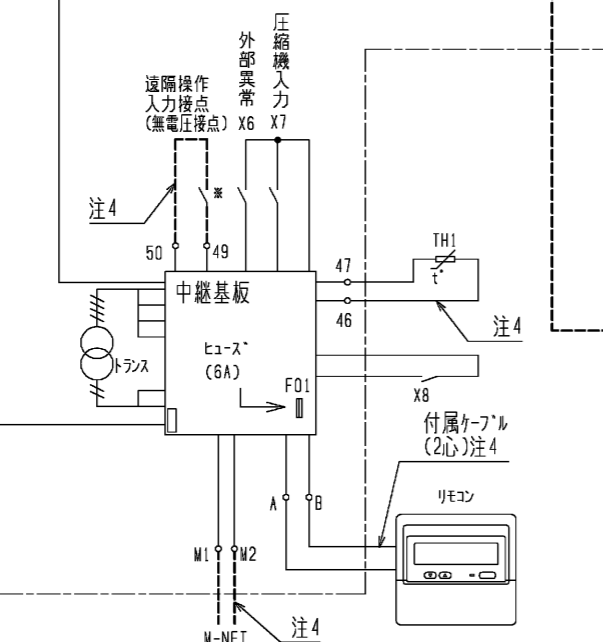
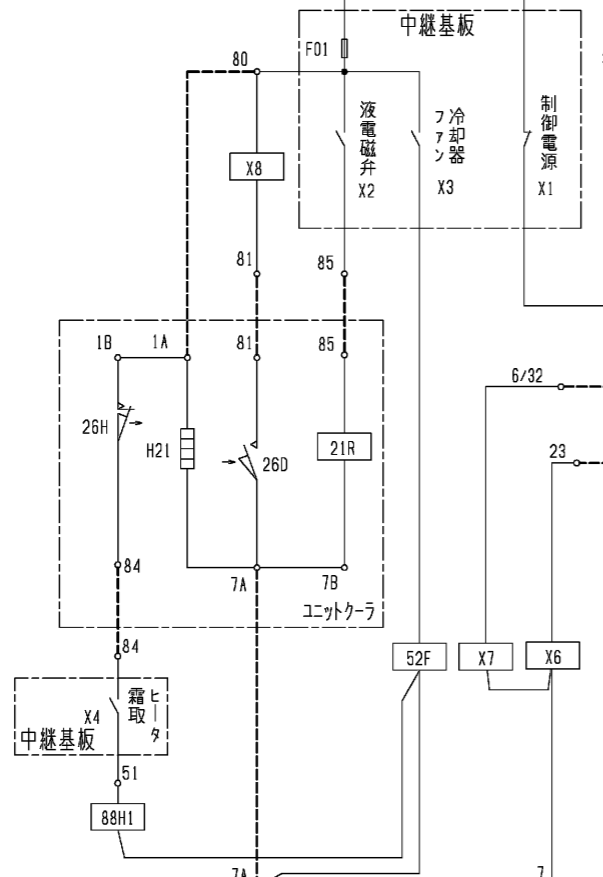
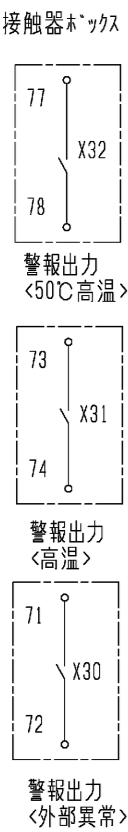
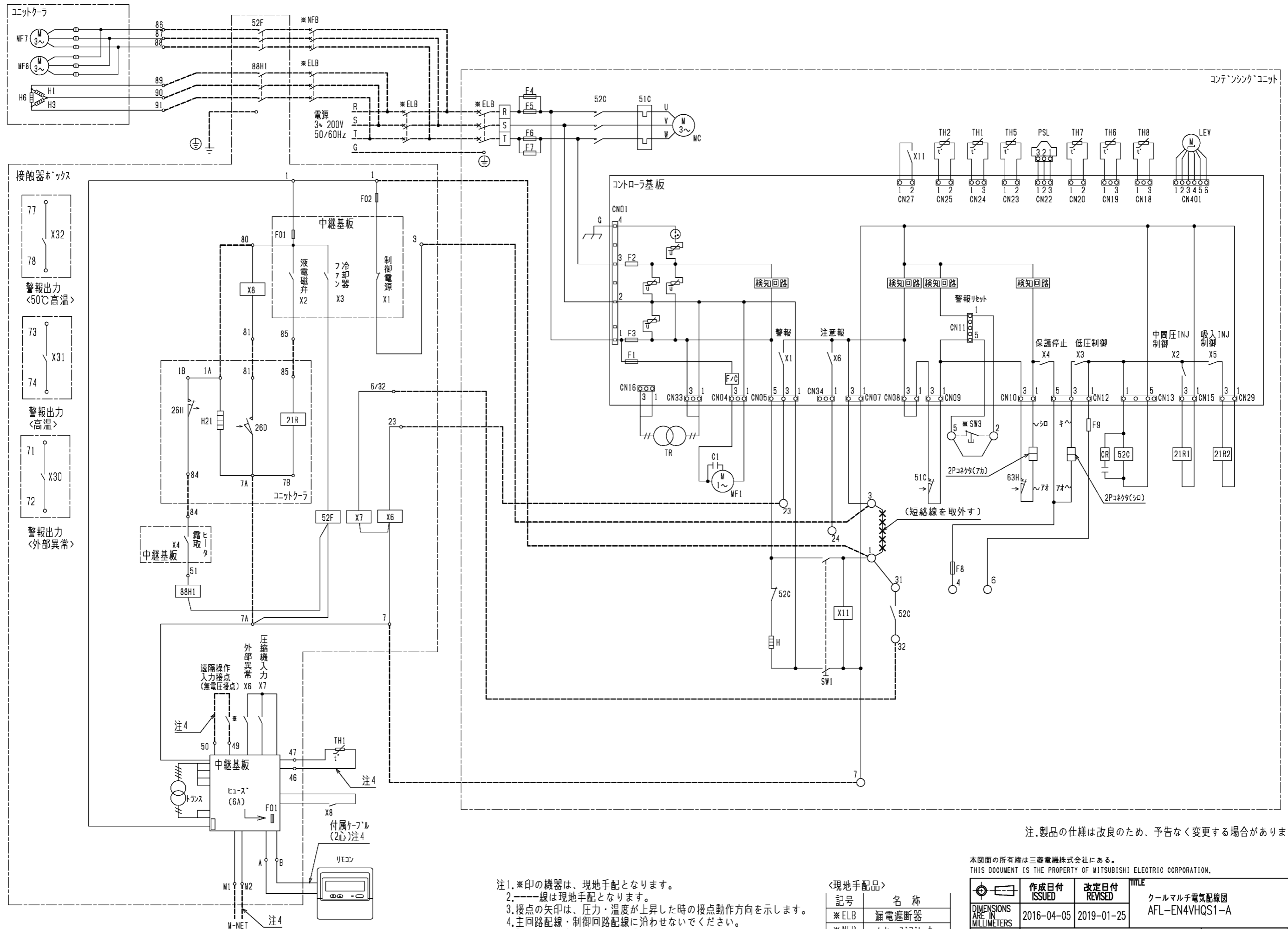


項目		形名	AFL-EN4VHQS1-A	
使用 範囲	外気温度	°C	-5~+43	
	庫内温度	°C	-5~+15	
電源			三相 200V 50Hz	
冷媒			R410A	
冷却能力<注1>		kW	6.75	
電気 特性	運 転	消費電力 <注1>	kW	3.6
		運転電流 <注1>	A	12.4
	霜 取	始動電流	A	136.2
		消費電力 <注1>	kW	2.65
		運転電流 <注1>	A	12.13
ユ ニ ッ ト シ ン グ	形名		ERA-EN22A	
	据付条件		屋外設置	
	定格出力		kW	2.2
	法定冷凍トン		トン	1.41
	配管 寸法	ガス入口配管	mm	φ19.05S
		液出口配管	mm	φ9.52S
製品質量		kg	141	
ユ ニ ッ ト ク ー ラ	形名×台数		UCL-D5VHA×1	
	据付条件		天井吊下げ	
	送風機出力		kW	0.12
	冷却器	外表面伝熱面積	m ²	23.6
		フィンピッチ	mm	4.0
		内容積	L	4.6
	霜取方式			ヒータ
	配管 寸法	液入口配管	mm	φ9.52S
		ガス出口配管	mm	φ22.22S
製品質量		kg	34	
コントローラ	形名		RBS-P20HRB-Q	

- 注1. 測定条件は次の通りです。
 標準条件, 外気温度: 32°C, 庫内温度: 0°C, 冷媒配管長さ: 5m, 無着霜状態
 冷却能力は、送風機の庫内負荷を差引いた値です。
2. 配管寸法欄 記号F: フレ接続、記号S: 叩付接続を示します。
 3. コンデンスユニットは耐塩害仕様(BS)を含みます。
 4. ユニットクーラは防食仕様(BKN)を含みます。
 5. 運転電流は各相の最大値を示します。
 6. 製品仕様は改良等の為、予告なしに変更する場合があります。



注.製品の仕様は改良のため、予告なく変更する場合があります。

本図面の所有権は三菱電機株式会社にある。
THIS DOCUMENT IS THE PROPERTY OF MITSUBISHI ELECTRIC CORPORATION.

作成日付 ISSUED	改定日付 REVISED	TITLE
2016-04-05	2019-01-25	クールマルチ電気配線図 AFL-EN4VHQS1-A
尺度 SCALE DO NOT SCALE		三菱電機株式会社
DWG.NO. WKA94V031		REV. PAGE A 1/1

- 注1. *印の機器は、現地手配となります。
 2. ---線は現地手配となります。
 3. 接点の矢印は、圧力・温度が上昇した時の接点動作方向を示します。
 4. 主回路配線・制御回路配線に沿わせないでください。
 5. 記号表は、各ユニットの電気回路図を参照ください。

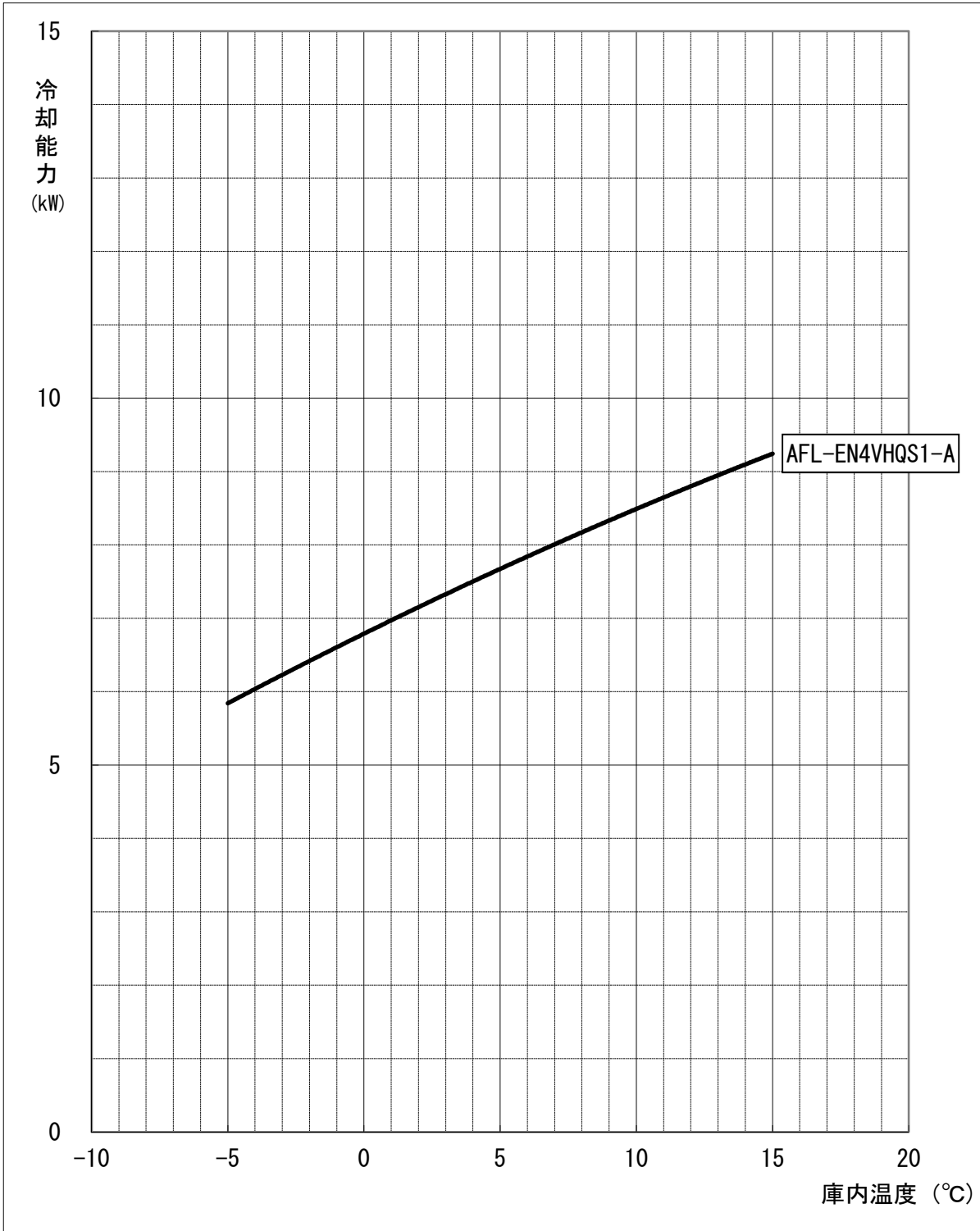
<現地手配品>

記号	名称
*ELB	漏電遮断器
*NFB	ノーヒューズブレーカ

⚠ この製品をご使用になる場合は、漏電遮断器、ノーヒューズブレーカの設置とアース工が必要です。

AFL-EN*VHQS1-A形クールマルチ冷却能力線図

50Hz



注1. 上記線図は外気32°C、冷媒配管長さ5mにおける値を示します。

冷却器用送風機の庫内負荷は差し引き済みです。

注2. 冷却器の着霜に伴う能力低下は差し引いておりません。

三菱電機株式会社

コンデンシングユニット

〈中・低温用〉

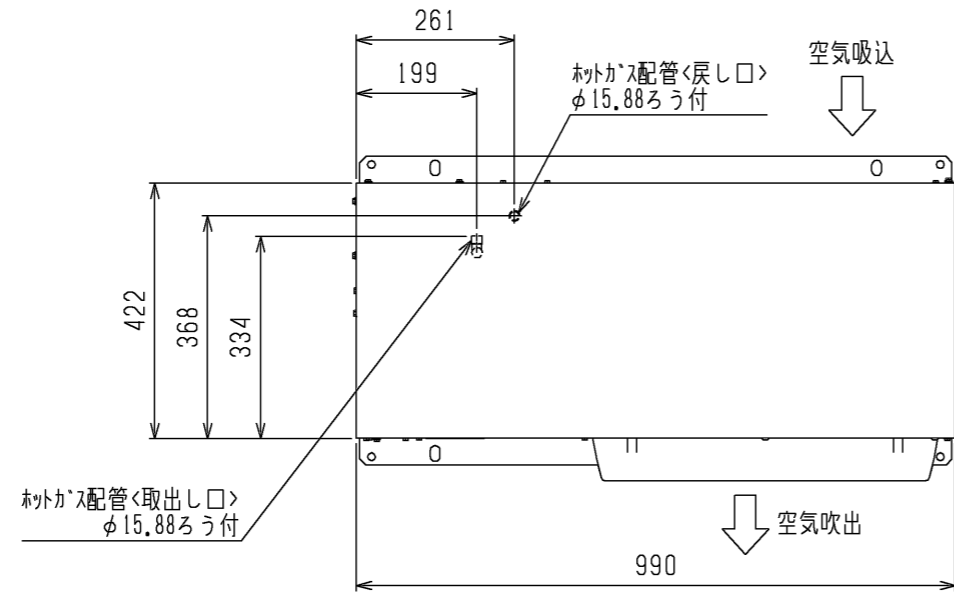
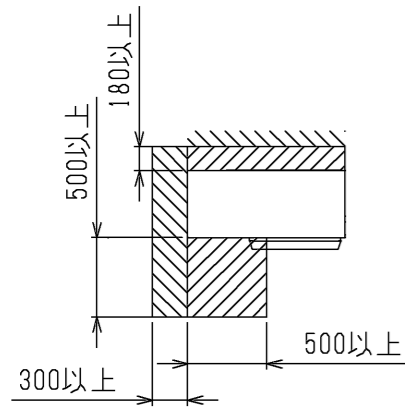
一体空冷式・〈R410A・スクロール〉

項目	単位	ERA-EN22A (-BS - -BSG)
呼称出力	kW	2.2
法定冷凍トン	トン	1.41
吸入圧力飽和温度範囲	°C	-45~-5
冷媒		R410A
据付条件	〈注4〉 °C	屋外設置 周囲温度-15~+43
電源		三相 200V 50Hz
電気特性	消費電力	〈注1〉 kW 3.35
	運転電流	〈注1〉 A 11.7
	力率	〈注1〉 % 82.7
	始動電流	A 134
圧縮機	形名	HNJ46TA
	定格出力	kW 2.2
	押しのけ量	m ³ /h 8.1
	電熱器〈オイル〉	W 45
冷凍機油	種類	ダイヤモンドフリーズ MEL32R
	初期充てん量	圧縮機 L 2.3 その他 L -
	正規充てん量	L 1.3
凝縮器	熱交換器形式	プレートフィンチューブ式
	送風機	電動機出力 W 110 ファン径 mm φ490×1
	風量	m ³ /min 60
	凝縮圧力調整装置	電子ファンコントロール
受液器	内容量	L 6.8
	可溶栓	有〈口径：3.1mm、溶融温度：74°C以下〉
容量制御		-
始動方式		-
高圧カット防止機能		有
保護装置	圧力開閉器〈高圧・低圧〉	有〈高圧：機械式、低圧：デジタル式〉
	電磁開閉器・熱動過電流継電器	有〈22A設定〉
	温度開閉器〈吐出〉	-
	温度開閉器〈圧縮機インナーサーモ〉	-
	ヒューズ	制御回路用 250V 5A×2、6.3A×2 凝縮器送風機用 250V 15A 主回路用 250V 30A×2×2
	逆相防止器	有〈基板組込〉
	油温検出保護	有
内蔵品	圧力計	有〈高圧〉
	サクションアキュムレータ	有〈4L〉
	油分離器	有
	ドライヤ	有
	サイトグラス	有
付属部品	予備ヒューズ	5A、6.3A、15A、30A
	その他	チェックポイント
外装色		マンテル 5Y 8/1 近似色
外形寸法〈高さ×幅×奥行〉	mm	1050×990×422
質量	荷造質量	kg 146
	製品質量	kg 141
配管寸法 〈注2〉	吸入配管	mm φ19.05S
	液配管	mm φ9.52S
	ホットガス配管	mm -
騒音	〈注3〉 dB (A)	46

- 注 1. 測定条件は、次のとおりです。
 周囲温度：32°C、蒸発温度：-10°C、吸入ガス温度：18°C
2. 配管寸法欄 記号F：フレア接続、記号S：ろう付接続
3. 騒音値の測定条件は次のとおりです。
 周囲温度：32°C、蒸発温度：-40°C
 測定場所：無響音室相当でユニット前面より距離1m、高さ1m
 ファンコントロール設定：低騒音モード
4. 設置条件により-15~+40°Cになる場合があります。詳細は据付工事説明書、ハンドブックなどをご確認ください。
5. 製品仕様は改良などのため、予告なしに変更する場合があります。

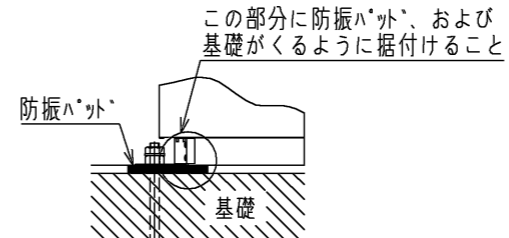
1. サービススペース

サービススペースには下図の寸法が必要になります。



2. 据付ホルト

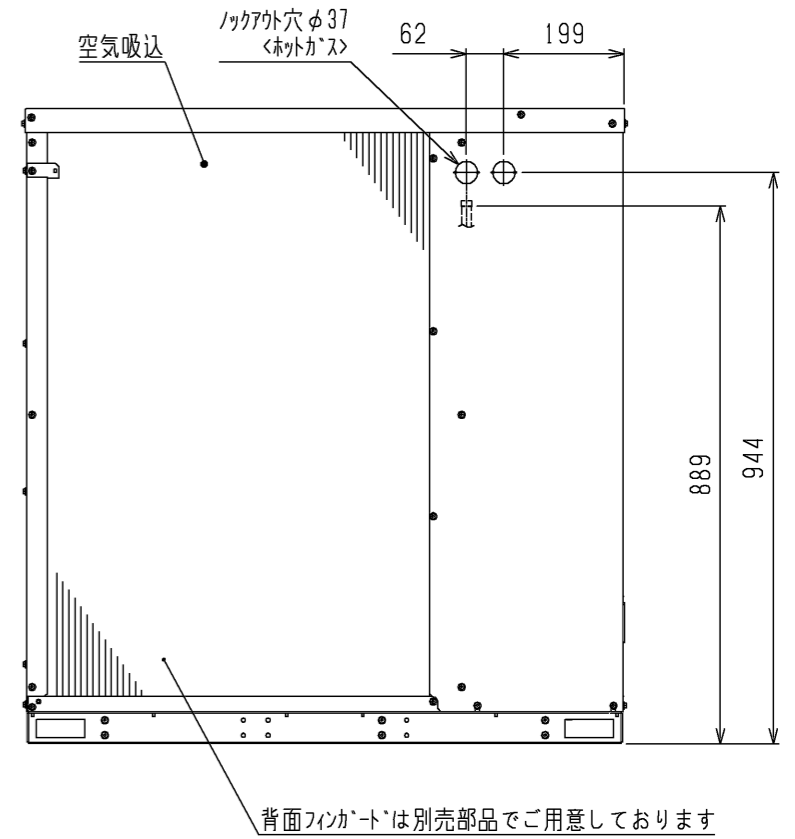
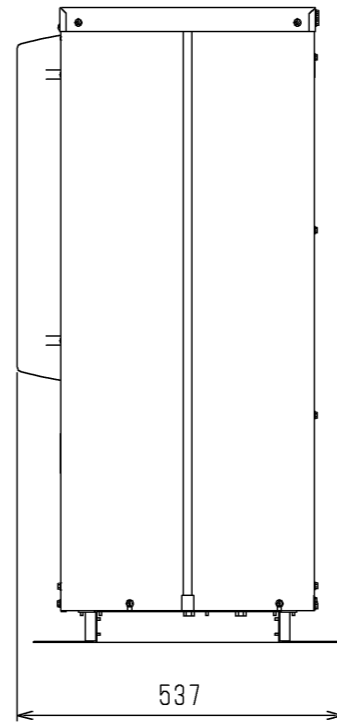
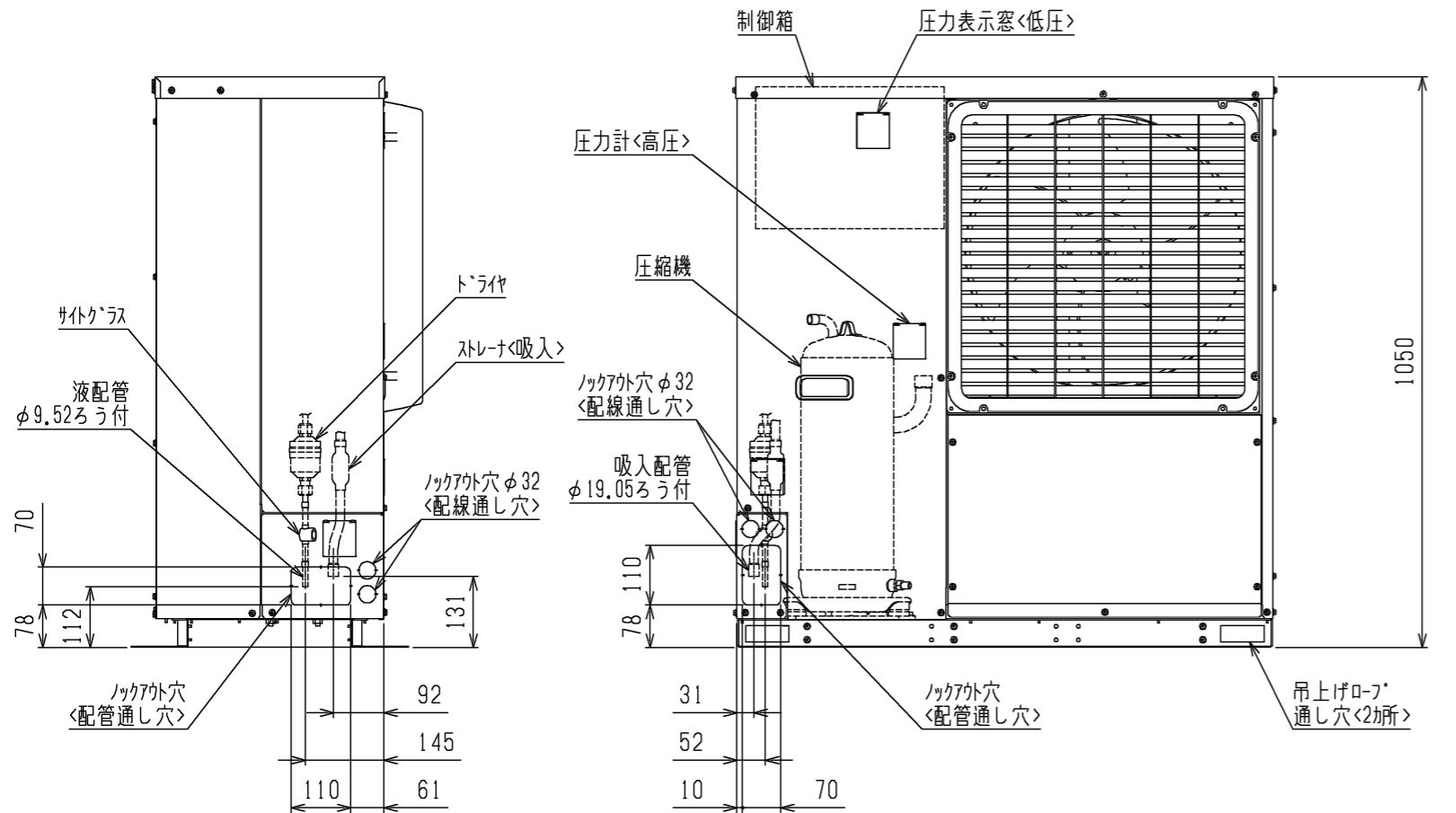
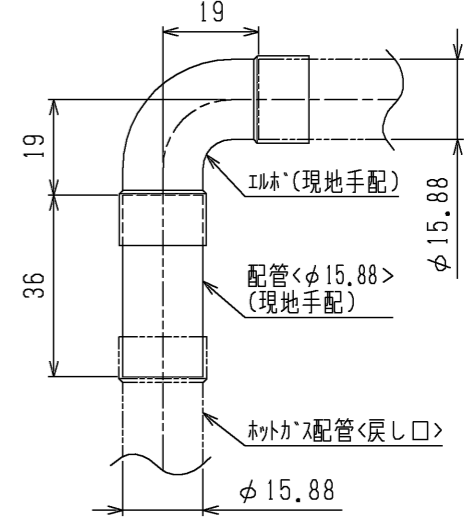
M12の据付ホルトでユニットの据付足を4所強固に固定してください。
(据付ホルト、座金、ナットは現地手配です。)



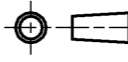

防振パッドの大きさは、150×150以上としてください。
<推奨品：ブリヂストン製 IP-1003>

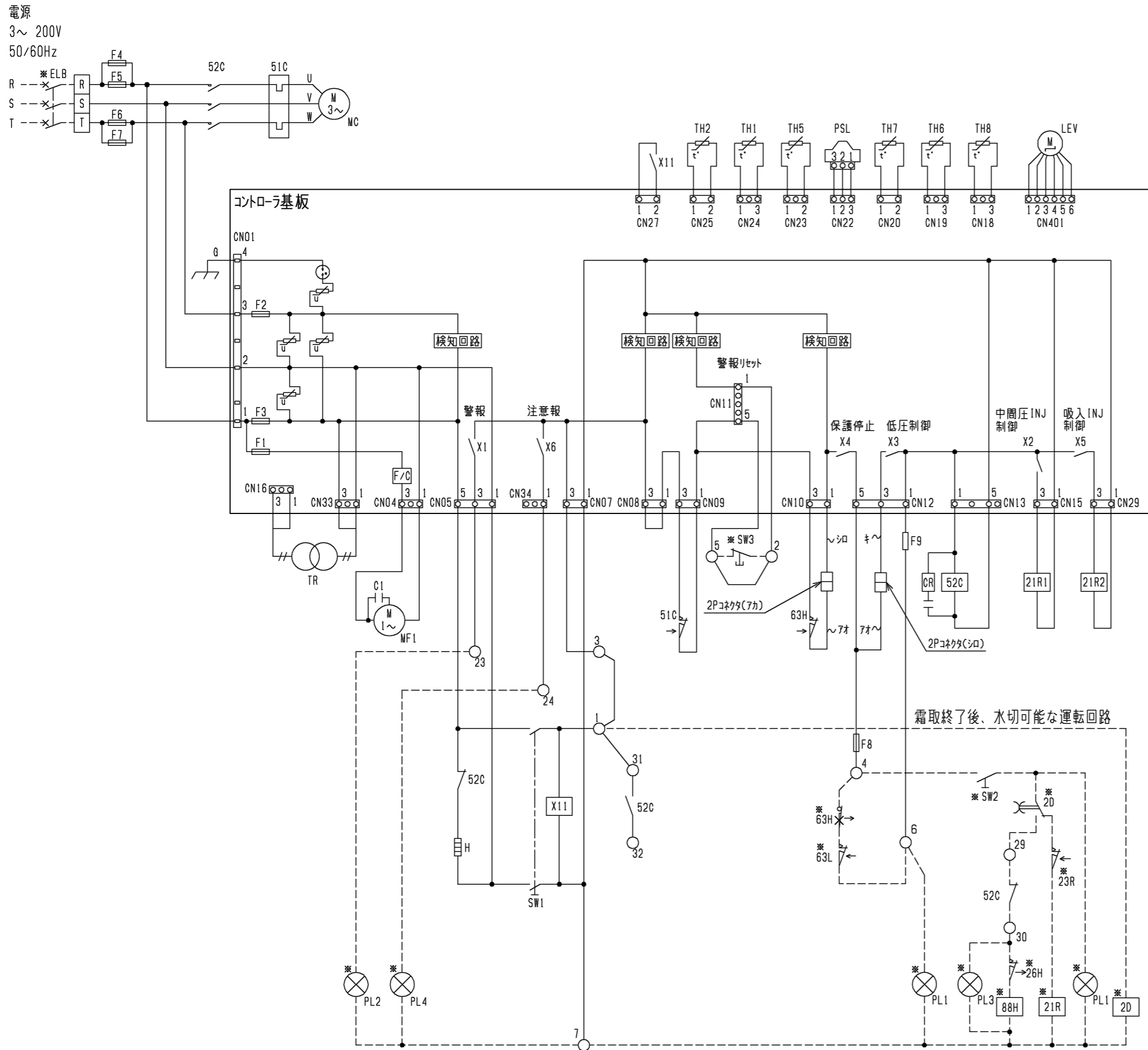
3. ホットガス取出

ホットガス配管戻し口には、下記ホルトおよび配管が必要になります。



注. 製品の仕様は改良のため、予告なく変更することがあります。

	作成日付 ISSUED	改定日付 REVISED	TITLE 一体空冷式スクロール形 コンデンシングユニット外形図 ERA-EN22A(-BS・BSG)
	DIM. mm	15-01-16	
SCALE NTS	 三菱電機株式会社		DRW.NO. W KN94T032
			REV. PAGE 1/1

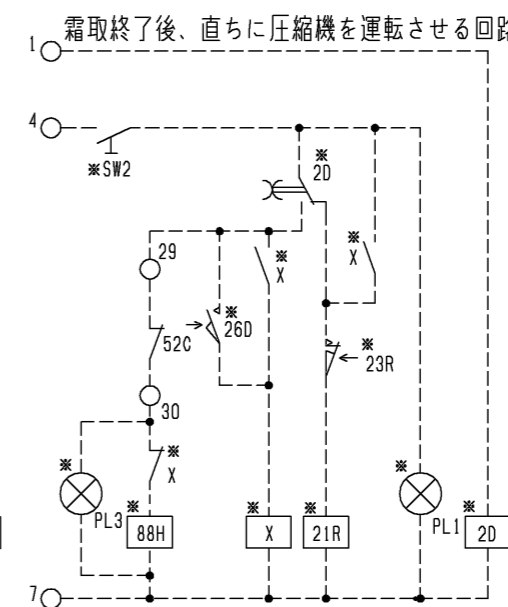


- 注1. ※印の機器は、現地手配となります。
 2. —線は、現地配線となります。また回路はボツダウ回路方式の場合を示します。
 3. 接点の矢印は、圧力・温度が上昇した時の接点動作方向を示します。
 4. SW2, SW3, PL1~4の現地手配機器は、別途「ボツダウ」として別売しています。
 SW3はモータ別動作の押ボツダウスイッチ限定です。
 (モータ別動作スイッチボツダウを離すとON状態に戻るスイッチ)
 5. SW3を取付ける場合は、2~5間の配線は必ず取り外してください。
 6. 52Cのb接点は、エデッソックエツと電熱器<霜取>の同時通電を防止するための回路です。複数個のクーを個別に運転する場合は、端子7と88Hを接続してください。
 7. PL1は端子7-6の間に接続すると、圧縮機のON/OFFに連動して表示灯が点灯します。SW2の後に接続すると、圧縮機のON/OFFに関係なくスイッチ操作に連動して表示灯を点灯させることができます。
 8. 警報回路は、23番ライン(E00, E01, E05, E06, E07, E11, E12, E13, E14, E70)です。
 9. 注意報出力は、24番ライン(E110, E111, E112, E113, E114, E115, E116)です。
 10. 基板異常時の応急処置については工事説明書等を参照願います。
 11. LED表示される「コード」表を下表に記載します。

記号	名称	記号	名称
C1	コンデンサ<送風機用電動機>	X6	補助継電器<注意報出力>
CR	サーキットブレーカ	X11	補助継電器<圧縮機on/off>
F1	ヒューズ<送風機:15A>	21R1	電磁弁<中間圧インジェクション>
F2, 3	ヒューズ<制御回路:6, 3A>	21R2	電磁弁<吸入インジェクション>
F4, 5, 6, 7	ヒューズ<圧縮機保護:30A>	51C	熱動過電流継電器<圧縮機>
F8	ヒューズ<制御回路:5A>	52C	電磁開閉器<圧縮機>
F9	ヒューズ<制御回路:5A>	63H	圧力開閉器<高圧>
G	接地<アース>	※ELB	漏電遮断器
H	電熱器<クランクケース>	※PL1	表示灯<運転・ミ>
MC	圧縮機用電動機	※PL2	表示灯<異常・7カ>
MF1	送風機用電動機	※PL3	表示灯<霜取・ホツ>
PSL	圧力セツ<低圧>	※PL4	表示灯<注意報・7カ>
SW1	スイッチ<運転-停止>	※SW2	スイッチ<運転-停止:ボツダウ>
TH1	サーミスタ<吐出管温度>	※SW3	スイッチ<異常リセット>
TH2	サーミスタ<圧縮機オイル温度>	※X	補助継電器
TH5	サーミスタ<凝縮温度>	※2D	タイムスイッチ<霜取>
TH6	サーミスタ<外気温度>	※21R	電磁弁<液>
TH7	サーミスタ<吸入管温度>	※23R	温度調節器<庫内>
TH8	サーミスタ<過冷却器下流液管温度>	※26D	温度開閉器<霜取終了>
X1	補助継電器<警報出力>	※26H	温度開閉器<過熱防止>
X2	補助継電器<中間圧インジェクション>	※63H	圧力開閉器<高圧:応急時の高圧制御>
X3	補助継電器<低圧制御>	※63L	圧力開閉器<低圧:応急時の低圧制御>
X4	補助継電器<保護停止制御>	※88H	電磁接触器<電熱器>
X5	補助継電器<吸入インジェクション>		

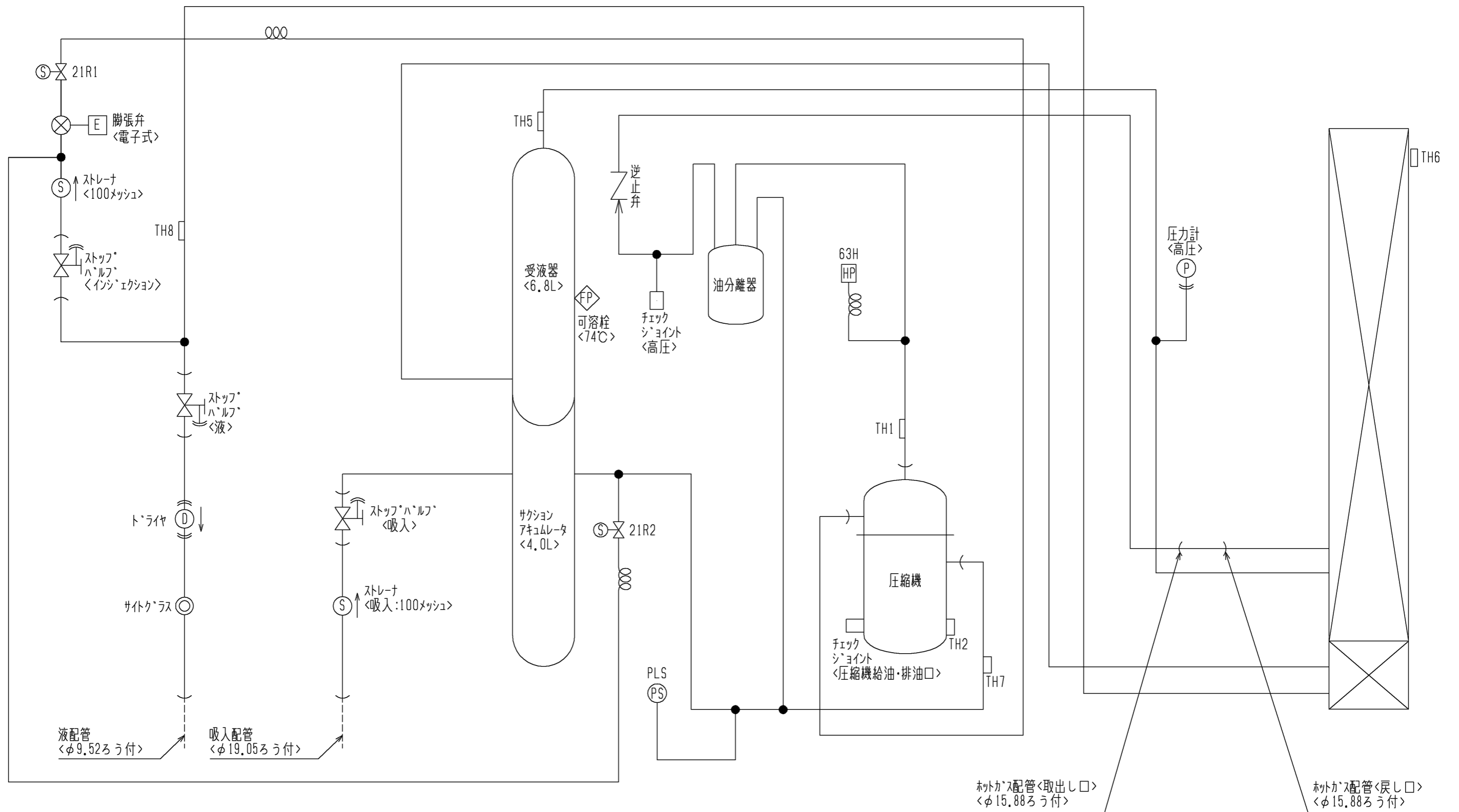
「コード」対応表

コード	エラー内容
E00	電源異常<電源同期信号異常>
E01	電源異常<逆相・欠相>
E05	吐出昇温防止保護作動
E06	圧力セツ<低圧>異常
E07	サーミスタ<吐出管温度>異常
E08	サーミスタ<凝縮温度>異常
E10	サーミスタ<圧縮機オイル温度>異常
E11	液ハツク保護作動
E12	高油温異常
E13	熱動過電流継電器作動
E14	高圧圧力異常
E26	サーミスタ<外気温度>異常
E60	サーミスタ<過冷却器下流液管温度>異常
E70	圧力開閉器<高圧>作動
E75	サーミスタ<吸入管温度>異常
E110	冷媒不足検知注意報
E111	液ハツク注意報
E112	凝縮器目詰まり注意報
E113	ショートサイクル注意報
E114	高周囲温度注意報
E115	圧縮機運転時間注意報
E116	サーミスタ異常注意報



製品の仕様は改良のため、予告なく変更する場合があります。

	作成日付 ISSUED	改定日付 REVISED	TITLE 一体空冷式スコール形 コンデンサエツ電気回路図 ERA-EN22A(-BS・-BSG)
DIM. mm	14-12-17		
SCALE NTS	三菱電機株式会社		DRW.NO. W KN94R955
			REV. PAGE 1/1



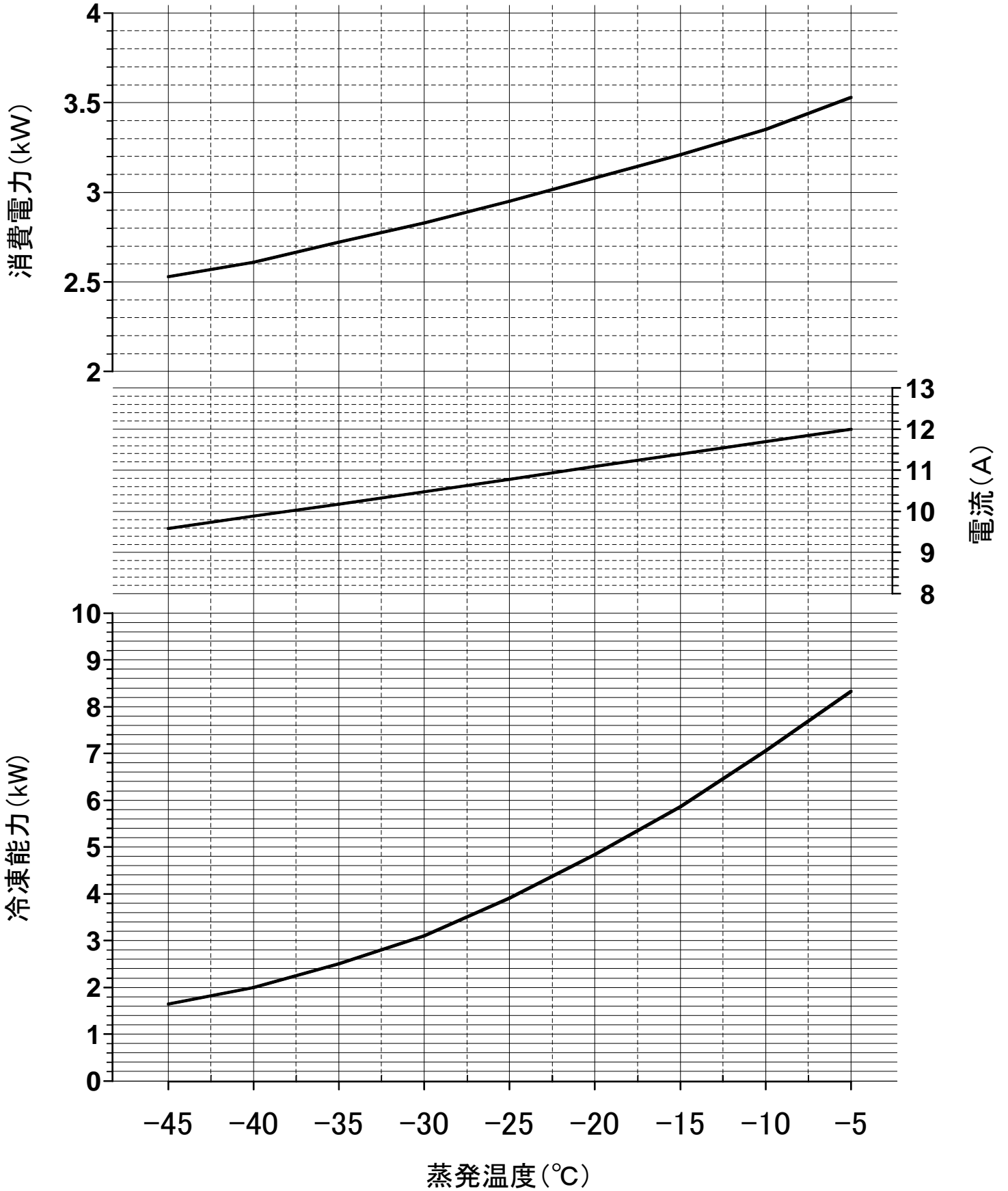
図中記号	機器名称	作動値
PSL	圧力センサ<低圧>	-----
TH1	サーミスタ<吐出管温度>	-----
TH2	サーミスタ<圧縮機オイル油温>	-----
TH5	サーミスタ<高圧飽和温度>	-----
TH6	サーミスタ<外気温度>	-----
TH7	サーミスタ<吸入管温度>	-----
TH8	サーミスタ<過冷却器下流液管温度>	-----
21R1	電磁弁<中間圧インジェクション>	通電時 OPEN
21R2	電磁弁<吸入インジェクション>	通電時 OPEN
63H	圧力開閉器<高圧>	4.15MPa OFF, 3.25MPa ON

注. 製品の仕様は改良のため、予告なく変更することがあります。

	作成日付 ISSUED	改定日付 REVISED	TITLE 一体空冷式スクロール形 コンデンシングユニット冷媒回路図 ERA-EN22A(-BS・-BSG)		
	DIM. mm	2014-12-15		DRW.NO.	REV.
SCALE NTS	三菱電機株式会社			W KN94R935	PAGE
					1/1

ERA-EN22A(-BS・-BSG)能力線図

電源 三相200V 吸入ガス温度 18°C
周囲温度 32°C 運転周波数 50Hz



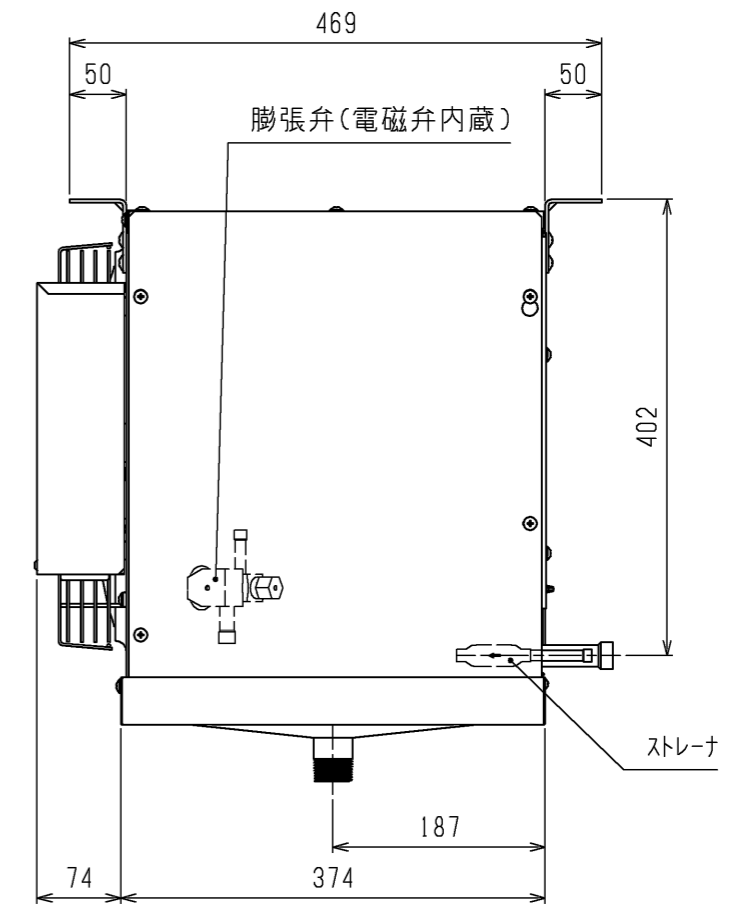
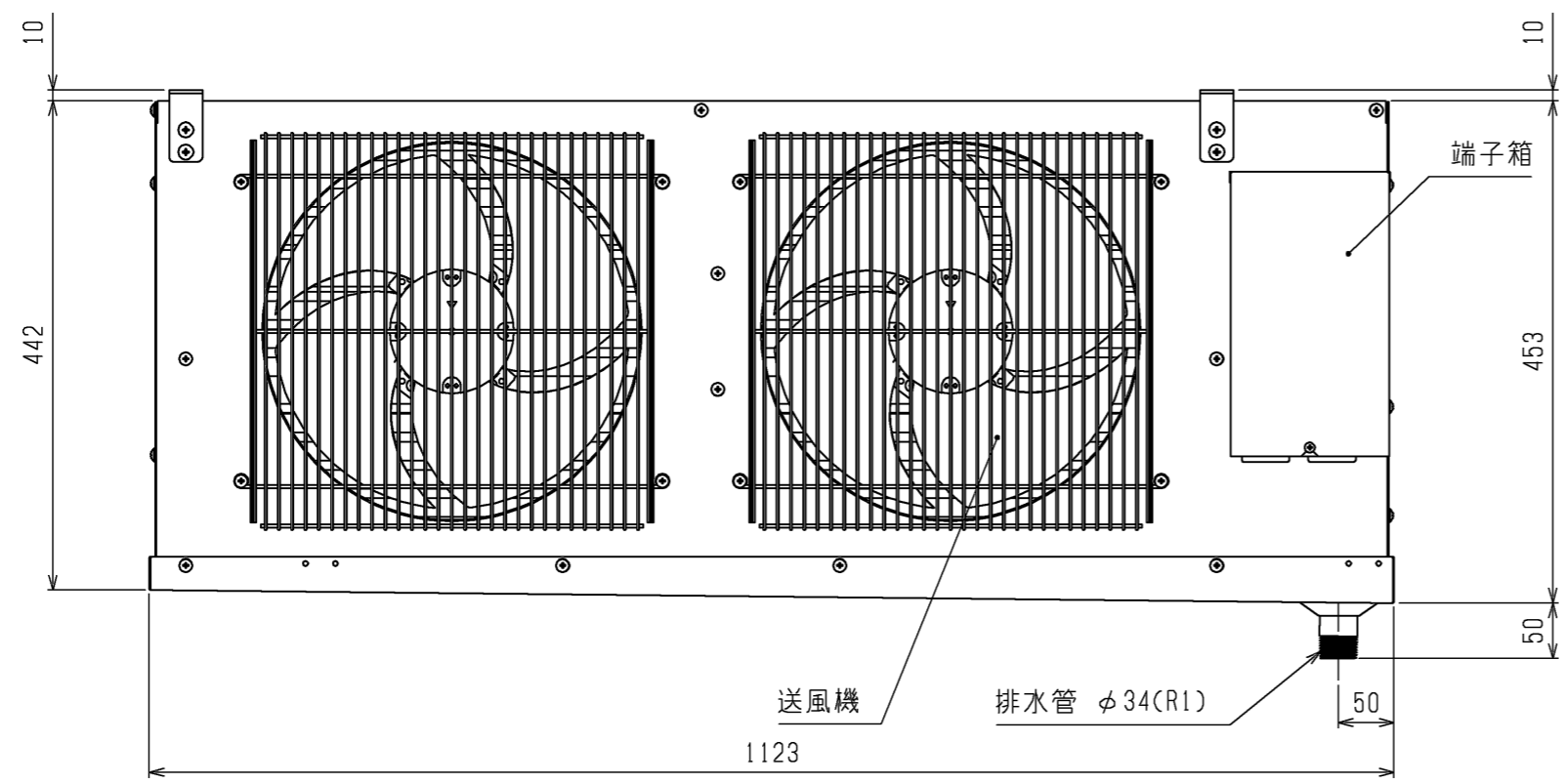
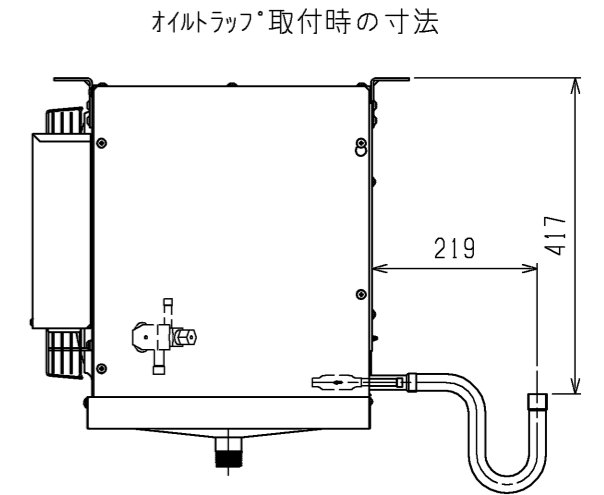
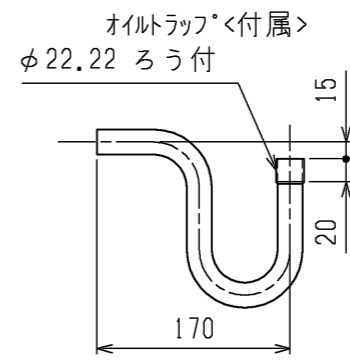
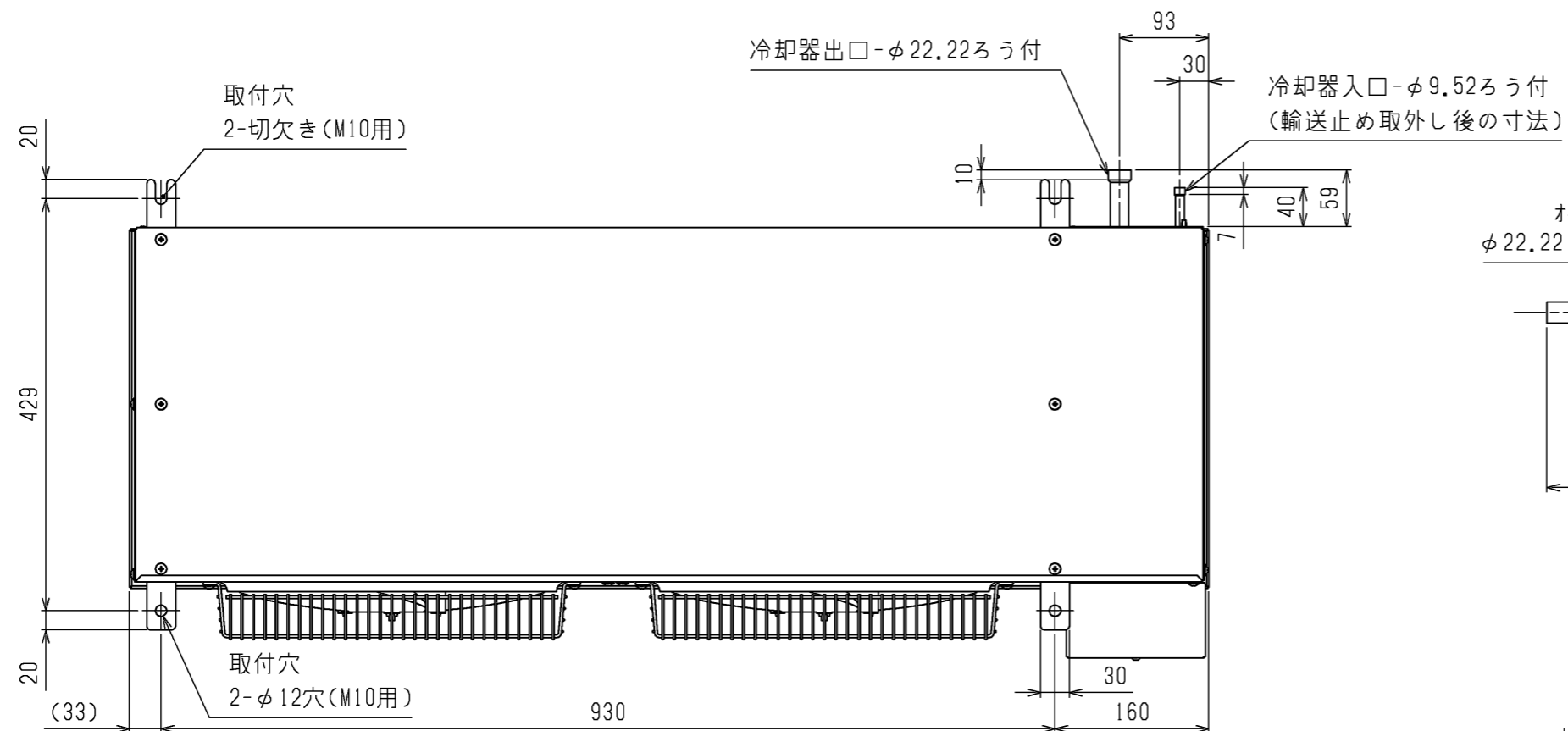
三菱電機株式会社

ユニットクーラ <縦形 中温用>

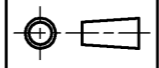
霜取方式：ヒータ

項目		形名	UCL-D5VHA(-BKN)
取付方法			天井吊下げ
外装ケース			アルミニウム(表面一部エポキシ加工)
使用温度		°C	-5~+15
冷媒			R410A、R463A-J(現地チャージ)
電源			三相 200V 50Hz
冷却能力 <注1>	R410A	TD7K	5.11
		TD10K	7.30
		TD13K	9.49
	R463A-J	TD7K	4.69
		TD10K	6.70
		TD13K	8.71
冷却器	外表面伝熱面積		m ² 23.6
	フィンピッチ		mm 4.0
	内容積		L 4.6
送風機	電動機出力		kW 0.06×2
	入力		W 180
	ファン径		mm φ320×2
風量		m ³ /min	54
冷風到達距離(0.5m/s)		m	11.0
電気特性	運転	消費電力	kW 0.180
		運転電流	A 0.690
	霜取	消費電力	kW 2.60
		運転電流	A 11.9
霜取方式			ヒータ
ヒータ容量	冷却器		kW 2.10
	ドレンパン		kW 0.50
	ファンカバー		kW -
	端子台		W 7
	液管		W -
配管寸法 <注2>	冷却器入口		mm φ9.52S
	冷却器出口		mm φ22.22S
	外部均圧管		mm φ6.35S
	排水管		mm φ34(R1ねじ加工)
内蔵品		電磁弁・膨張弁 SRE-ES30GMD	
付属部品		オイルトラップ、ドレン排水ホース、ホースバンド	
外形寸法<高さ×幅×奥行>		mm	463×1123×469
質量	荷造質量		kg 40
	製品質量		kg 34
騒音<注3>		dB(A)	54.5

- 注1. 冷却能力(負荷となる送風機の入力を含む)の条件は次のとおりです。
 R410A時: 過熱度 4K、無着霜状態
 R463A-J時: UC出口温度-蒸発温度=4K、無着霜状態
 TDはユニットクーラ入口空気温度と蒸発温度の差を示します。(TD=ユニットクーラ入口空気温度-蒸発温度)
 R463A-J時の蒸発温度は蒸発器入口温度と低圧飽和ガス温度の平均値にて算出しています。
2. 配管寸法欄 記号F: フレア接続, 記号S: 叩付接続
3. 騒音値の測定条件は次のとおりです。
 測定場所: 無響音室相当でユニット前面中心より正面1m、下方向1m
4. 製品仕様は改良などのため、予告なしに変更する場合があります。
5. 運転電流は各相の最大値を示します。
6. 霜取設定(霜取周期、霜取時間、水切り時間など)は、試運転後の実運用時の状況を確認の上、設定ください。
7. 庫内温度を制御するサーミスタは、使用温度範囲を逸脱しないよう、ユニットクーラの吸い込み口近傍に設置してください。
8. 冷媒毎に膨張弁開度設定が必要です。
 膨張弁はR410A冷媒用に調整しておりますので、R463A-J冷媒で使用の際は工事説明書に沿って調整下さい。



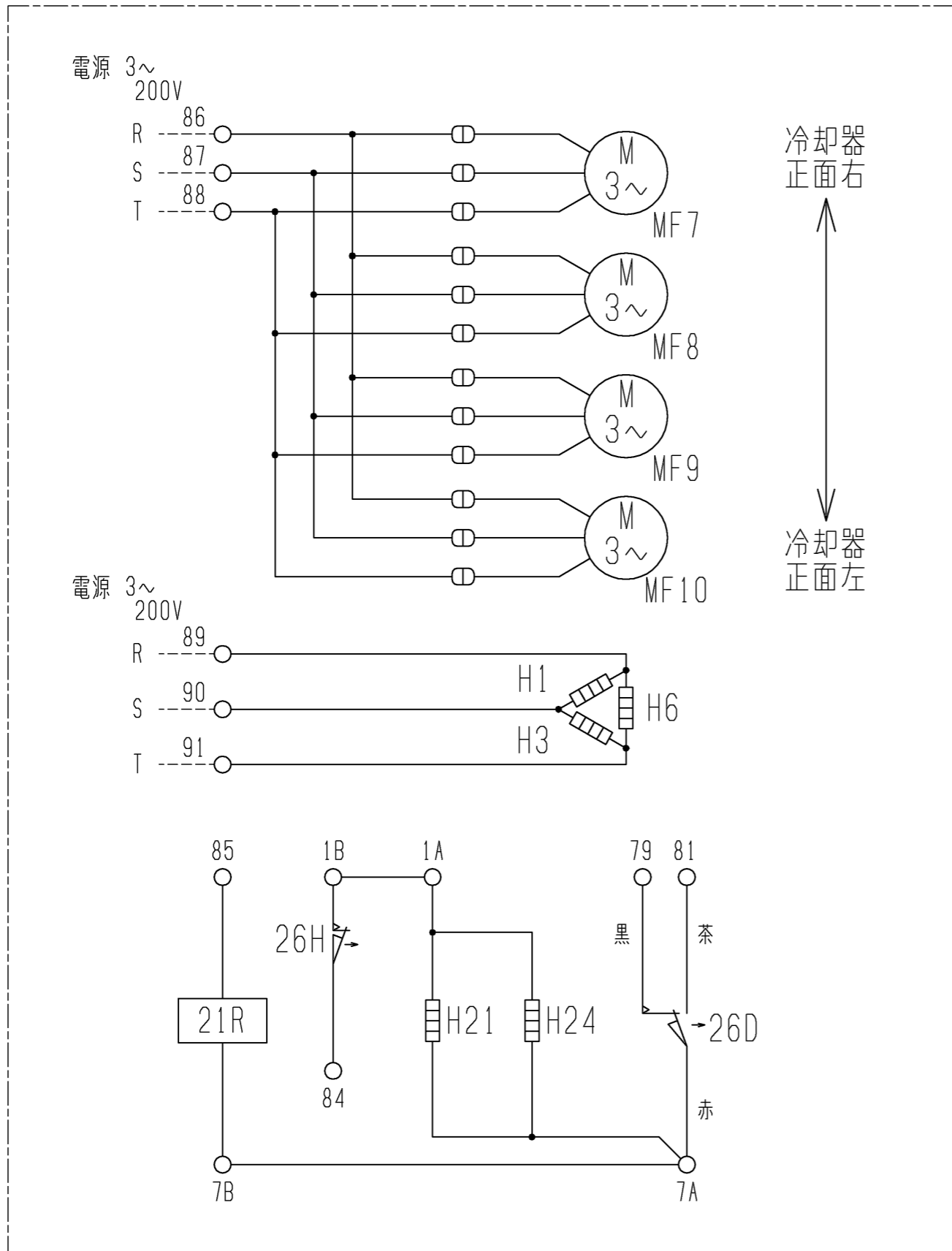
本図面の所有権は三菱電機株式会社にある。
THIS DOCUMENT IS THE PROPERTY OF MITSUBISHI ELECTRIC CORPORATION.

 DIMENSIONS ARE IN MILLIMETERS 尺度 SCALE DO NOT SCALE	作成日付 ISSUED	改定日付 REVISED	TITLE エアケラ 外形図 UCH(L)-D4・5VN(H)A (-BKN,-SUS-BKN)	DWG.NO. W KA94C08N	REV.	PAGE 1/1
	2019-01-25					

注. 製品の仕様は改良のため、予告なく変更する場合があります。

三菱電機株式会社

*



- 注1. -----線は現地配線となります。
 注2. 接点部の矢印は、温度が上昇した場合の接点の動作方向を示します。

記号 名称	H1	H3	H6	H21	H24	MF7	MF8	MF9	MF10	21R	26D	26H
電熱器(霜取・冷却器吸込側)	○	○	○	○	○	○	○	○	○	○	○	○
電熱器(霜取・冷却器吸込側)	○	○	○	○	○	○	○	○	○	○	○	○
電熱器(ドレンパン)	○	○	○	○	○	○	○	○	○	○	○	○
電熱器(液管ヒータ)	○	○	○	○	○	○	○	○	○	○	○	○
送風機用電動機	○	○	○	○	○	○	○	○	○	○	○	○
送風機用電動機	○	○	○	○	○	○	○	○	○	○	○	○
送風機用電動機	○	○	○	○	○	○	○	○	○	○	○	○
送風機用電動機	○	○	○	○	○	○	○	○	○	○	○	○
電磁弁	○	○	○	○	○	○	○	○	○	○	○	○
温度開閉器(霜取終了)	○	○	○	○	○	○	○	○	○	○	○	○
温度開閉器(過熱防止)	○	○	○	○	○	○	○	○	○	○	○	○
形名												
UCL-D3VHA (-BKN, -SUS-BKN)	○	-	○	○	-	○	-	-	-	○	○	○
UCL-D4VHA (-BKN, -SUS-BKN)	○	-	○	○	-	○	○	-	-	○	○	○
UCL-D5VHA (-BKN, -SUS-BKN)	○	-	○	○	-	○	○	-	-	○	○	○
UCL-D6VHA (-BKN, -SUS-BKN)	○	○	○	○	-	○	○	-	-	○	○	○
UCL-D8VHA (-BKN, -SUS-BKN)	○	○	○	○	-	○	○	-	-	○	○	○
UCL-D10VHA (-BKN, -SUS-BKN)	○	○	○	○	○	○	○	○	-	○	○	○
UCL-D15VHA (-BKN, -SUS-BKN)	○	○	○	○	○	○	○	○	○	○	○	○

注. 製品の仕様は改良のため、予告なく変更する場合があります。

本図面の所有権は三菱電機株式会社にある。
 THIS DOCUMENT IS THE PROPERTY OF MITSUBISHI ELECTRIC CORPORATION.

 DIMENSIONS ARE IN MILLIMETERS 尺度 SCALE DO NOT SCALE	作成日付 ISSUED	改定日付 REVISED	TITLE ユニットクーラ 電気回路図 UCL-D3・4・5・6・8・10・15VHA (-BKN, -SUS-BKN)	
	2019-01-25		DWG.NO. W KA94COAK	PAGE 1/1

三菱電機株式会社

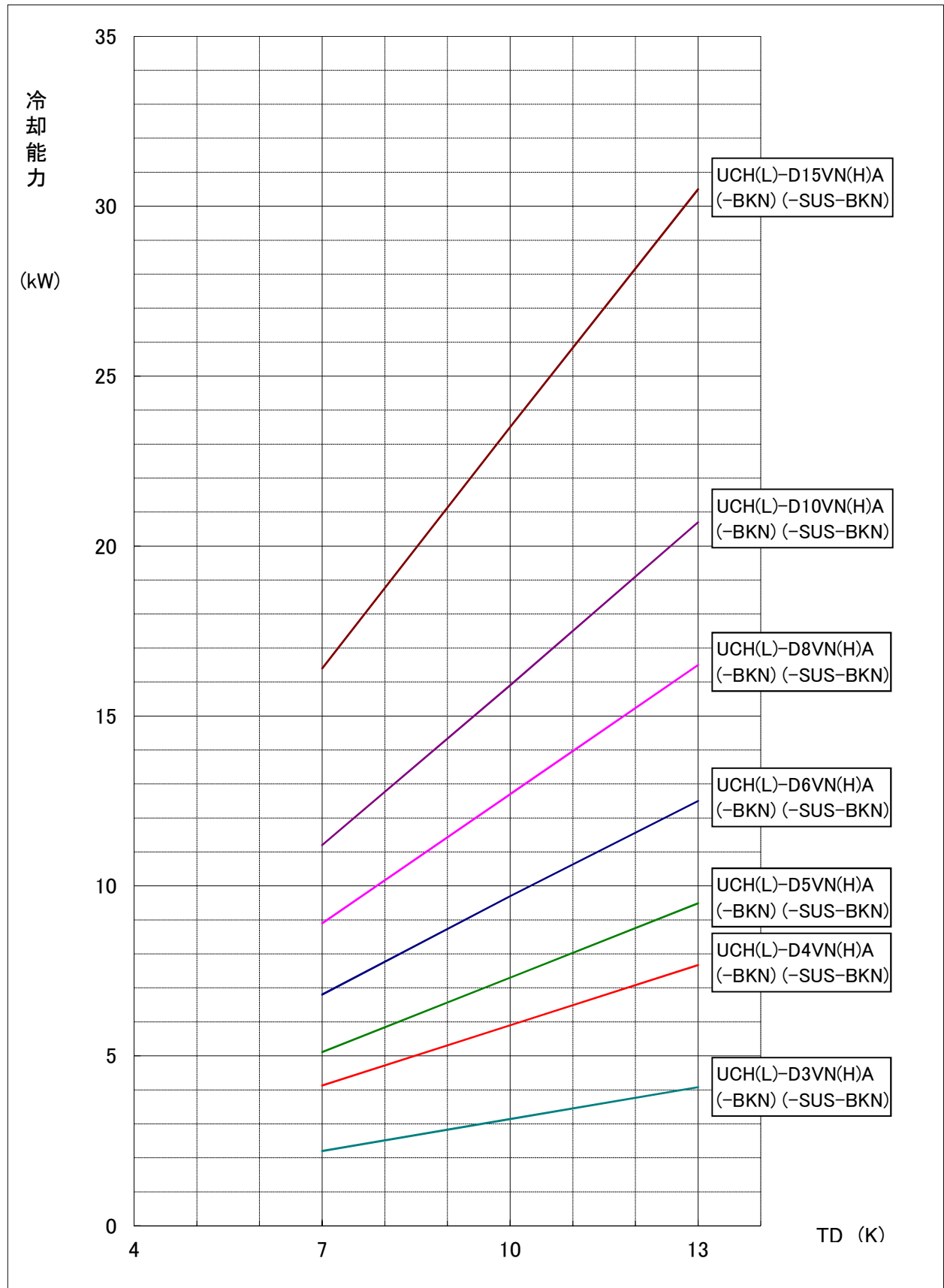
UCH(L)-D形ユニットクーラー冷却能力線図

電源 三相 200V 50Hz

冷媒 R410A

過熱度(ユニットクーラー出口温度-低圧飽和ガス温度) = 4K

注) 冷却能力は、負荷となる送風機の入力は差し引いておりません。



UCH(L)-D形ユニットクーラー冷却能力線図

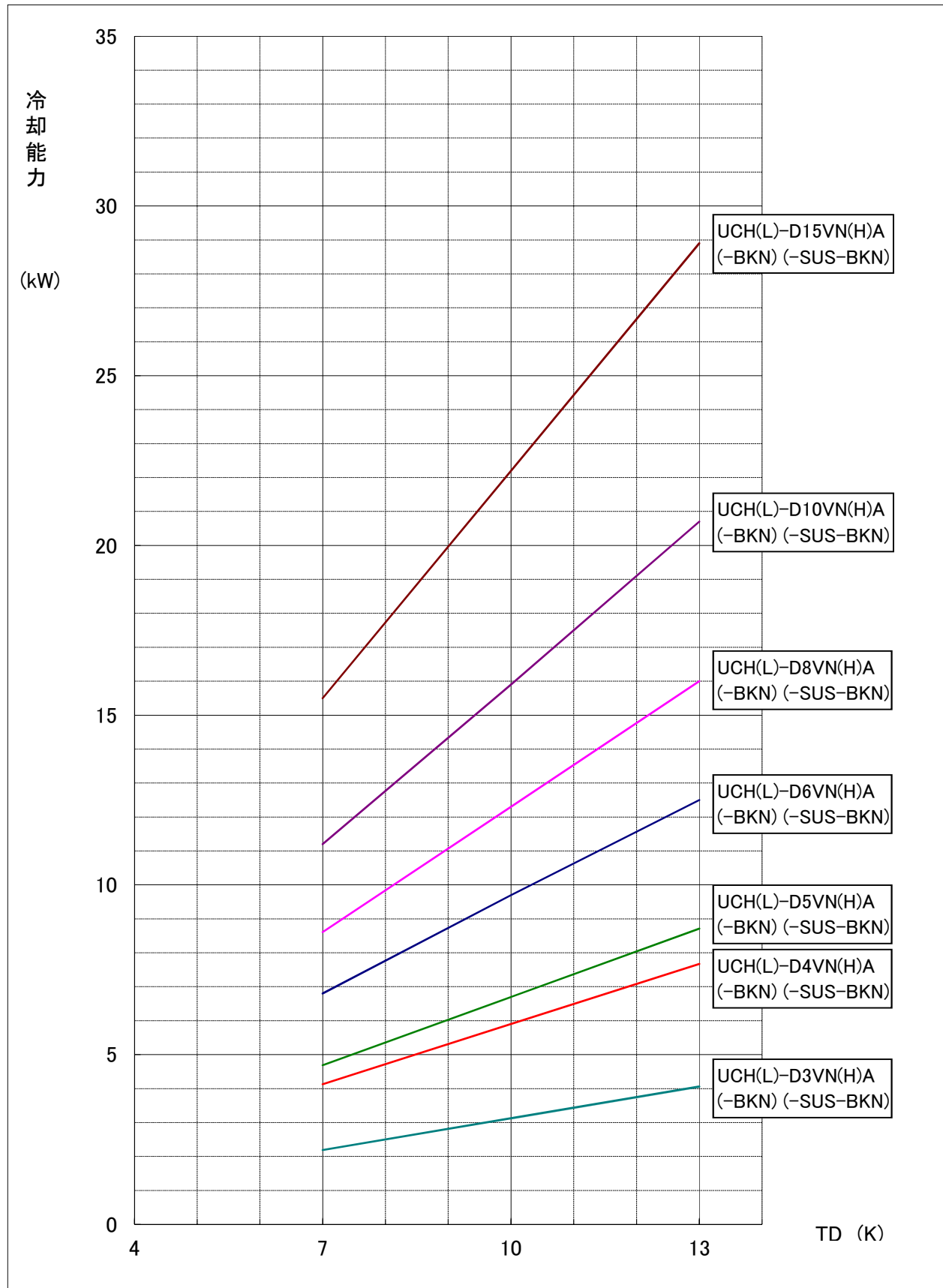
電源 三相 200V 50Hz

冷媒 R463A-J

ユニットクーラー出口温度-蒸発温度=4K

(蒸発温度=(蒸発器入口温度+低圧飽和ガス温度)/2)

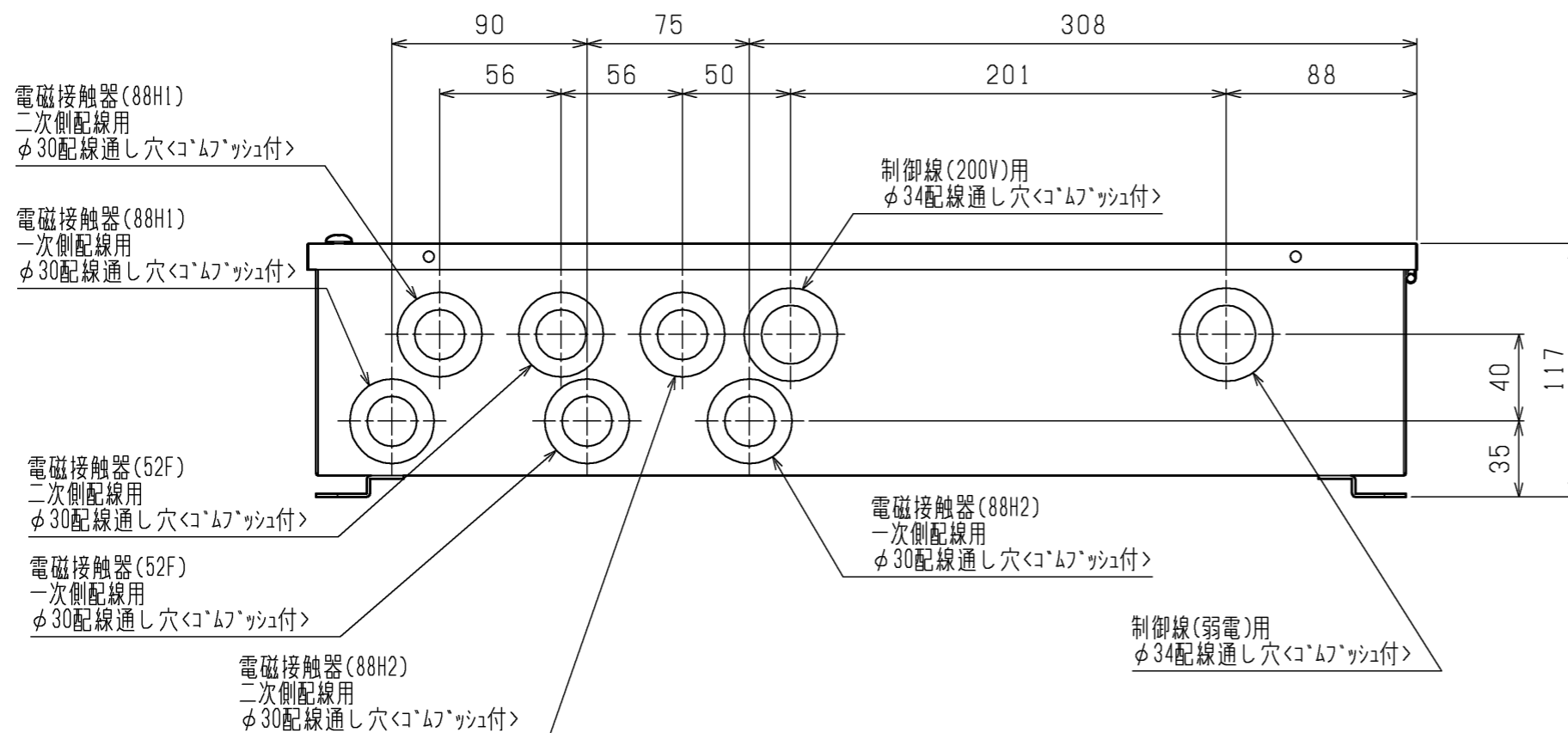
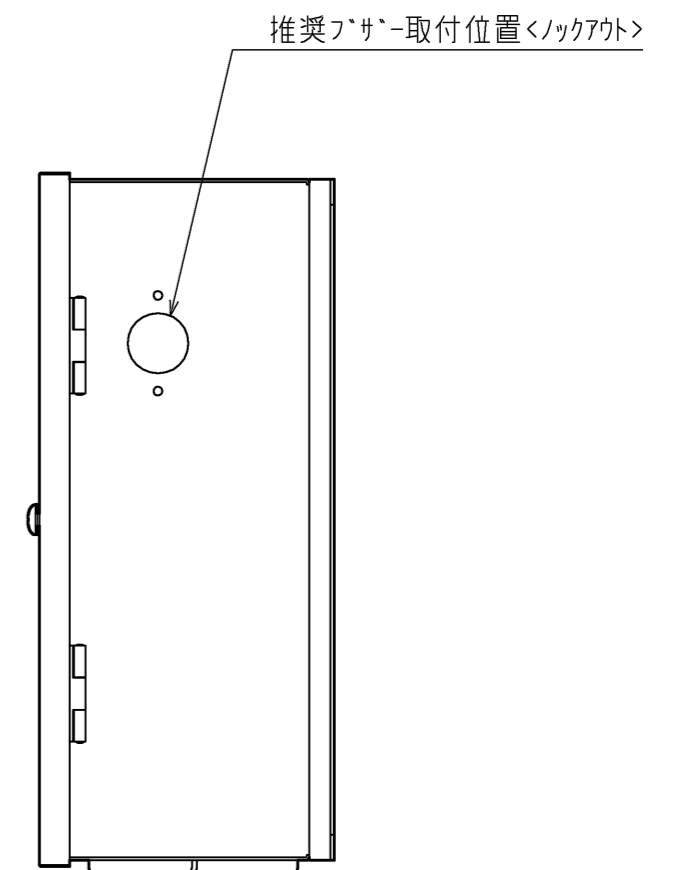
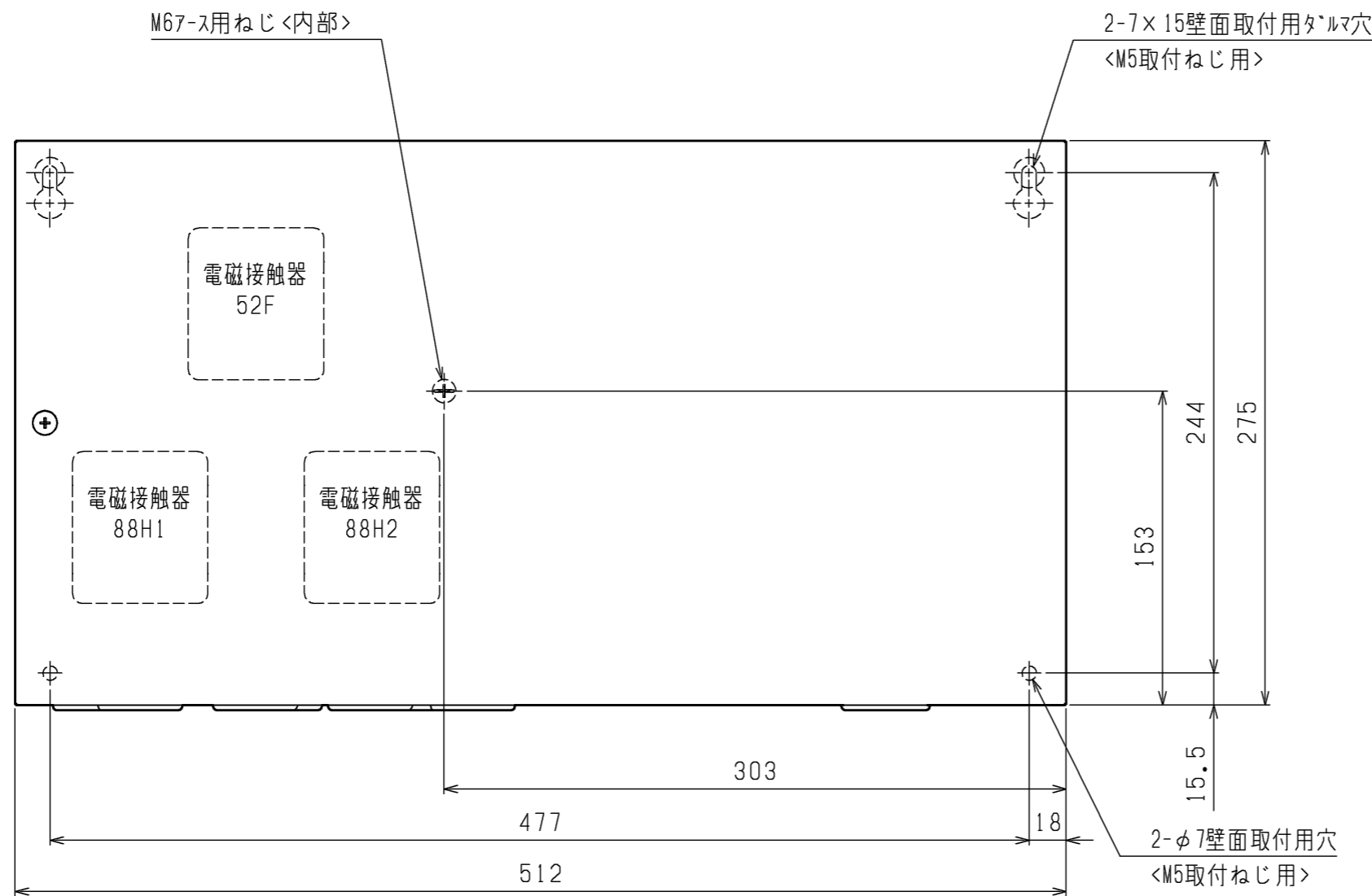
注) 冷却能力は、負荷となる送風機の入力は差し引いておりません。



項目		単位	RBS-P20HRB-Q
据付条件			屋内設置
		°C	周囲温度-10~+40(但し、凍結・結露なきこと)
電源			単相 200V 50/60Hz
外装色	接触器ボックス		マンセル5Y 8/1
	電子リモコン		マンセル4.48Y 7.92/0.66
霜取方式		—	ヒータ
冷蔵庫内使用温度範囲		°C	-55~+15
表示灯			運転
スイッチ			運転/停止・緊急停止・手動霜取・霜取りリセット・温度シフト・操作ロック
温度制御器	庫内温度制御方式		電子式
	庫内温度設定範囲	°C	-37~+17 <注4><注5>
電熱機用接触器<注3>	個数		有<1>
	接点最大電流(AC200~220V)	A	31.5<抵抗負荷 AC1級>
送風機用接触器<注3>	個数		有<1>
	接点最大電流(AC200~220V)	A	7.0<三相かご形、単相モータ AC3級>
霜取用タイマ			電子式 周期 0.5~99時間(0.5時間毎設定、運転積算時間) 時刻(1日最大12回まで)
付属部品			サーミスタ(庫内温度、リード線5m)・サーミスタ取付具一式・リモコンケーブル(2心5m) 電子リモコン(RB-4DG)
外形寸法 (電子リモコン)	高さ	mm	120
	幅	mm	130
	奥行	mm	28
外形寸法 (接触器 ボックス)	高さ	mm	275
	幅	mm	512
	奥行	mm	117
製品質量<注1>		kg	6.5

注1. 電子リモコンと接触器ボックスの合計の値です。

- 適合コンテンツユニット、ユニットクーラとの配線は、現地接続となります。
- 接触器の最大電流が、記載値を超えない範囲で使用願います。
- 別売の超低温用サーミスタ(TM-U5)と組合せた場合、庫内温度設定範囲は、-57~-23°Cとなります。
- 庫内温度設定範囲の上限値・下限値は、-37~+24°Cの間の任意の値に変更可能です。
ただし、超低温用設定のときは、この機能は使用できません。
- 製品仕様は改良などのため、予告なしに変更する場合があります。
- 霜取設定(霜取周期、霜取時間、水切り時間など)は、試運転後の実運用時の状況を確認の上、設定ください。
- 庫内温度サーミスタは据付工事説明書をご参考の上、ユニットクーラ吸い込み口近傍に設置してください。

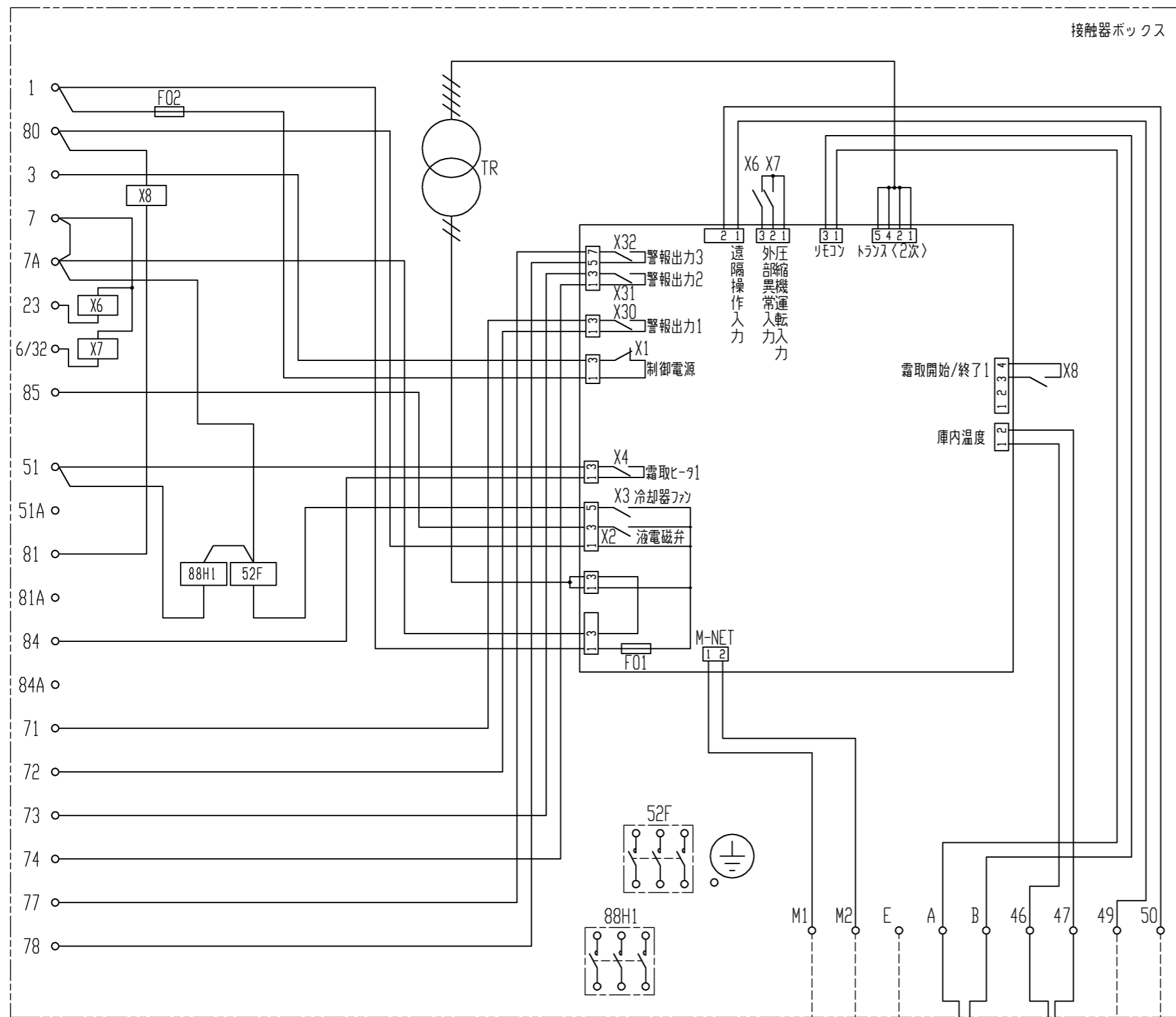


	RBH-P(C)35NRB-Q	RBS-P(C)20HRB-Q	RBS-P(C)202HRB-Q
52F	有	有	有
88H1	無	有	有
88H2	無	無	有

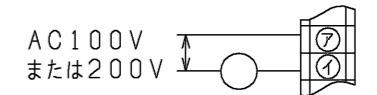
1. 製品固定は落下防止のため、必ず4点で実施してください。
2. ノックアウト取り外し時は、内部配線に気をつけて実施ください。
3. 電磁接触器、端子台に接続する配線に、張力がかからないように電線管の使用をお願いします。
4. 取付方向は、コネクタが下になるように取付けてください。
5. 製品の仕様は改良のため、予告なく変更する場合があります。

	作成日付 ISSUED	改定日付 REVISED	TITLE クオリティコントローラ外形図 RBH-P(C) 35NRB-Q RBS-P(C) 20HRB-Q RBS-P(C) 202HRB-Q
DIM. mm	15-07-02		
SCALE NTS	三菱電機株式会社		DRW.NO. W KA94T061 REV. PAGE 1/1

接触器ボックス



- 注1. 主回路配線・制御回路配線に沿わせないでください。
 注2. 異常・警報信号を外に出す場合は、下図のように配線してください。
 なお、出力内容は基板設定により変更可能です。
 詳細は据付工事説明書を参照してください。



端子番号

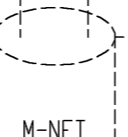
端子番号	名称	出荷時設定
71 72	警報出力1	外部(コンデンシングユニット)異常
73 74	警報出力2	高温異常
77 78	警報出力3	50℃高温異常

3. 中継基板の設定を変更することにより、外部入力接点による制御が可能です。
 (詳細は据付工事説明書を参照してください。)
 外部入力接点は、微小電流用の無電圧接点としてください。
 接点定格 DC15V 0.1A以上
 最小適用負荷 1mA以下
4. M-NET伝送線には、2心シールド線(CVVS・CPEVS・MVVS) 1.25mm²をご使用になり、シールドアースをとってください。

記号説明

記号	名称	記号	名称
F01	ヒューズ(基板: 6A)	X4	中継基板内補助継電器(霜取ヒータ)
F02	ヒューズ(制御回路: 5A)	X6~X8	補助継電器
TH1	サーミスタ(庫内温度)	X30	中継基板内補助継電器(警報出力1: 外部異常)注2
TR	トランス	X31	中継基板内補助継電器(警報出力2: 高温)注2
X1	中継基板内補助継電器(制御電源)	X32	中継基板内補助継電器(警報出力3: 50℃高温)注2
X2	中継基板内補助継電器(液電磁弁)	52F	電磁接触器(送風機)
X3	中継基板内補助継電器(冷却ファン)	88H1	電磁接触器(霜取ヒータ)

注1-4



注1

注1

外部入力接点(現地手配)
注3

注. 製品の仕様は改良などのため、予告なく変更する場合があります。

	作成日付 ISSUED	改定日付 REVISED	TITLE クオリティコントローラ RBS-P(C) 20HRB-Q 電気回路図
DIM. mm	15-07-03		
SCALE NTS	三菱電機株式会社		DRW.NO. W KA94T065
		REV.	PAGE 1/1



操作パネル開放状態



注.製品の仕様は改良などのため、予告なく変更する場合があります。

	作成日付 ISSUED	改定日付 REVISED	TITLE リモコン外形図 RB-4DG		
	DIM. mm	15-07-02			
SCALE NTS	三菱電機株式会社		DRW.NO. W KA94T060	REV.	PAGE 1/1