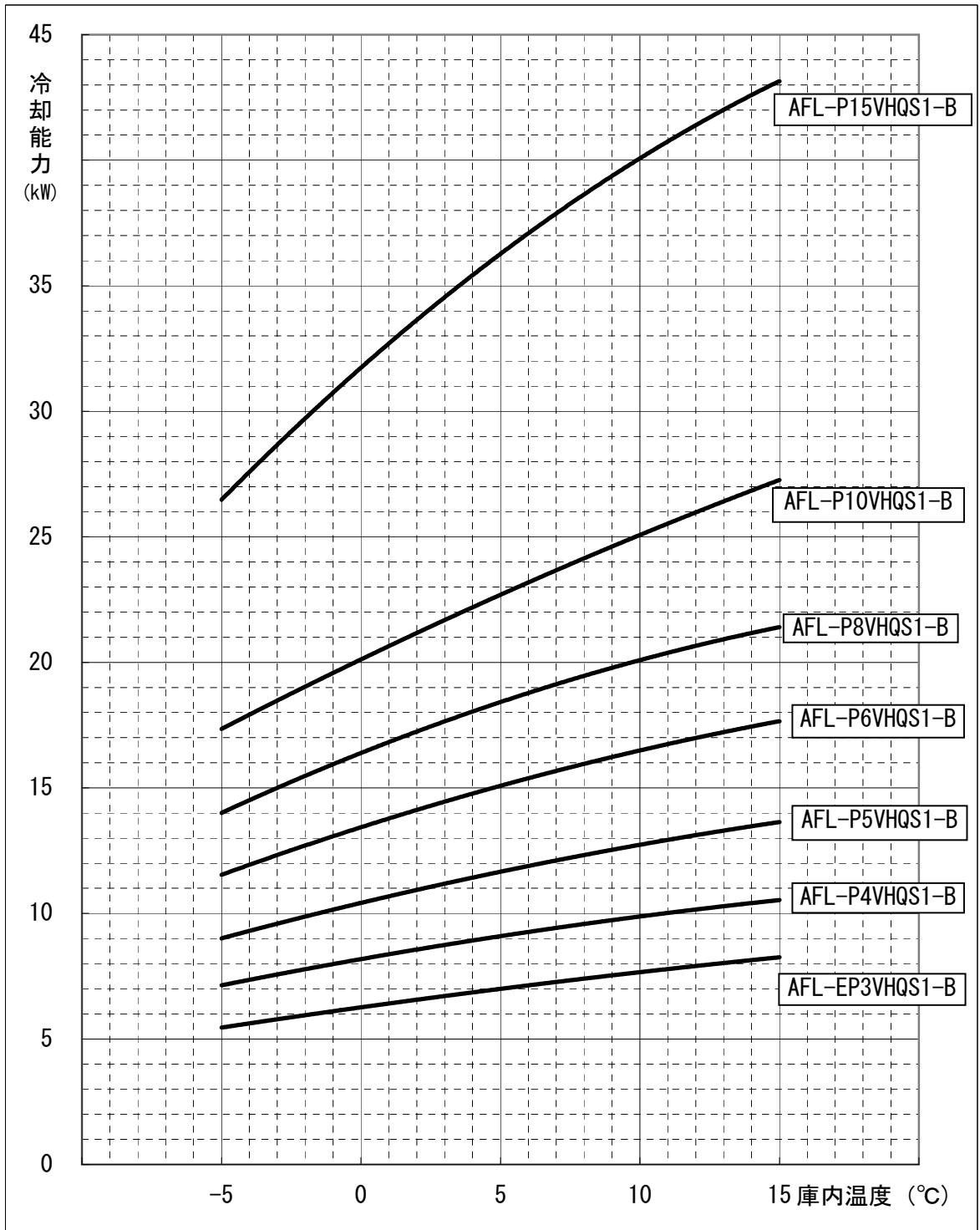


項目		形名	AFL-EP3VHQS1-B	
使用 範囲	外気温度	°C	-5~+43	
	庫内温度	°C	-5~+15	
電源			三相 200V 60Hz	
冷媒			R404A	
冷却能力<注1>		kW	6.22	
電気 特性	運転	消費電力 <注1>	kW	4.1
		運転電流 <注1>	A	13.3
	霜取	始動電流	A	70
		消費電力 <注1>	kW	2.2
		運転電流 <注1>	A	6.5
コン デ ン シ ン グ	形名		ERA-EP22A	
	据付条件		屋外設置	
	定格出力		kW	2.2
	法定冷凍トン		トン	1.5
	配管 寸法	ガス入口配管	mm	φ19.05S
		液出口配管	mm	φ9.52F
製品質量		kg	143	
ユ ニ ツ ト ク ー ラ	形名 × 台数		UCL-P4VHB × 1	
	据付条件		天井吊下げ	
	送風機出力		kW	0.12
	冷却器	外表面伝熱面積	m ²	23.6
		フィンピッチ	mm	4.0
		内容積	L	4.8
	霜取方式			ヒータ
	配管 寸法	液入口配管	mm	φ12.7S
ガス出口配管		mm	φ25.4S	
製品質量		kg	35	
コントロー		形名	RBS-P20HRA-Q	

- 注1. 測定条件は次の通りです。
 標準条件, 外気温度: 32°C, 庫内温度: 0°C, 冷媒配管長さ: 5m, 無着霜状態
 冷却能力は、送風機の庫内負荷を差引いた値です。
 2. 配管寸法欄 記号F: フレア接続、記号S: 凸付接続を示します。
 3. 製品仕様は改良等の為、予告なしに変更する場合があります。
 4. コンデンスユニットは耐塩害仕様 (BS) を含みます。
 5. ユニットクーラは防食仕様 (BBN) (BKN) を含みます。
 6. 運転電流は各相の最大値を示します。

AFL-PVHQS1形クールマルチ冷却能力線図

60Hz



- 注1. 上記線図は外気32°C、冷媒配管長さ5mにおける値を示します。
 冷却器用送風機の庫内負荷は差し引き済みです。
 注2. 冷却器の着霜に伴う能力低下は差し引いておりません。

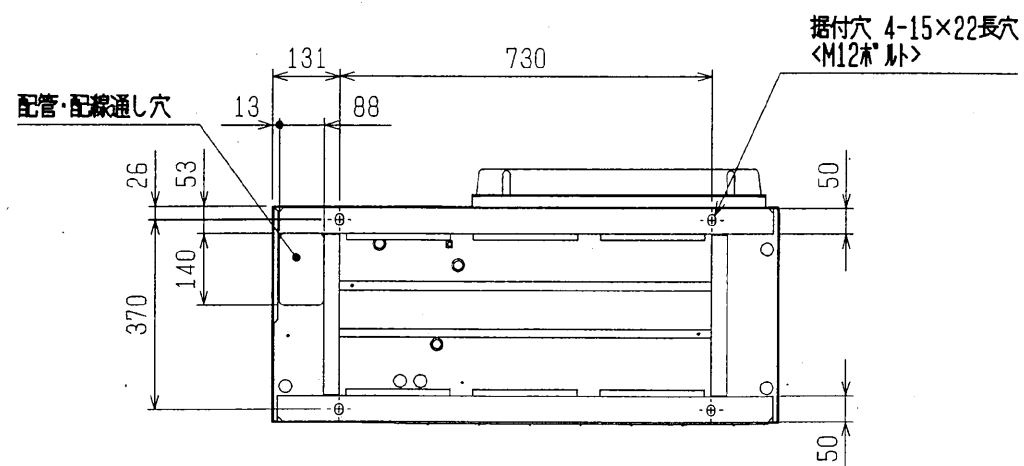
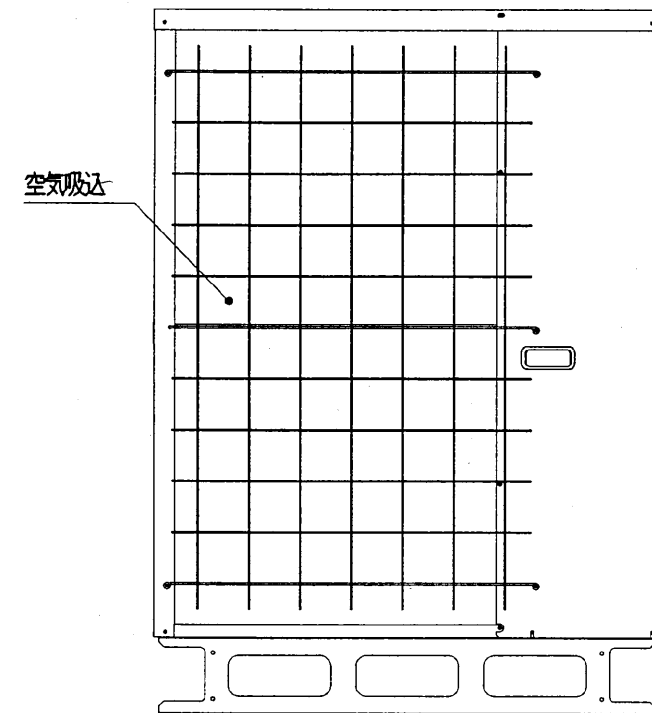
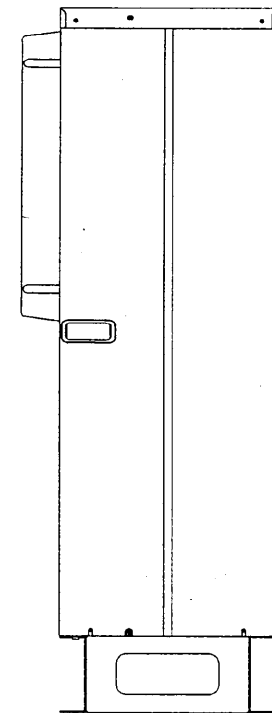
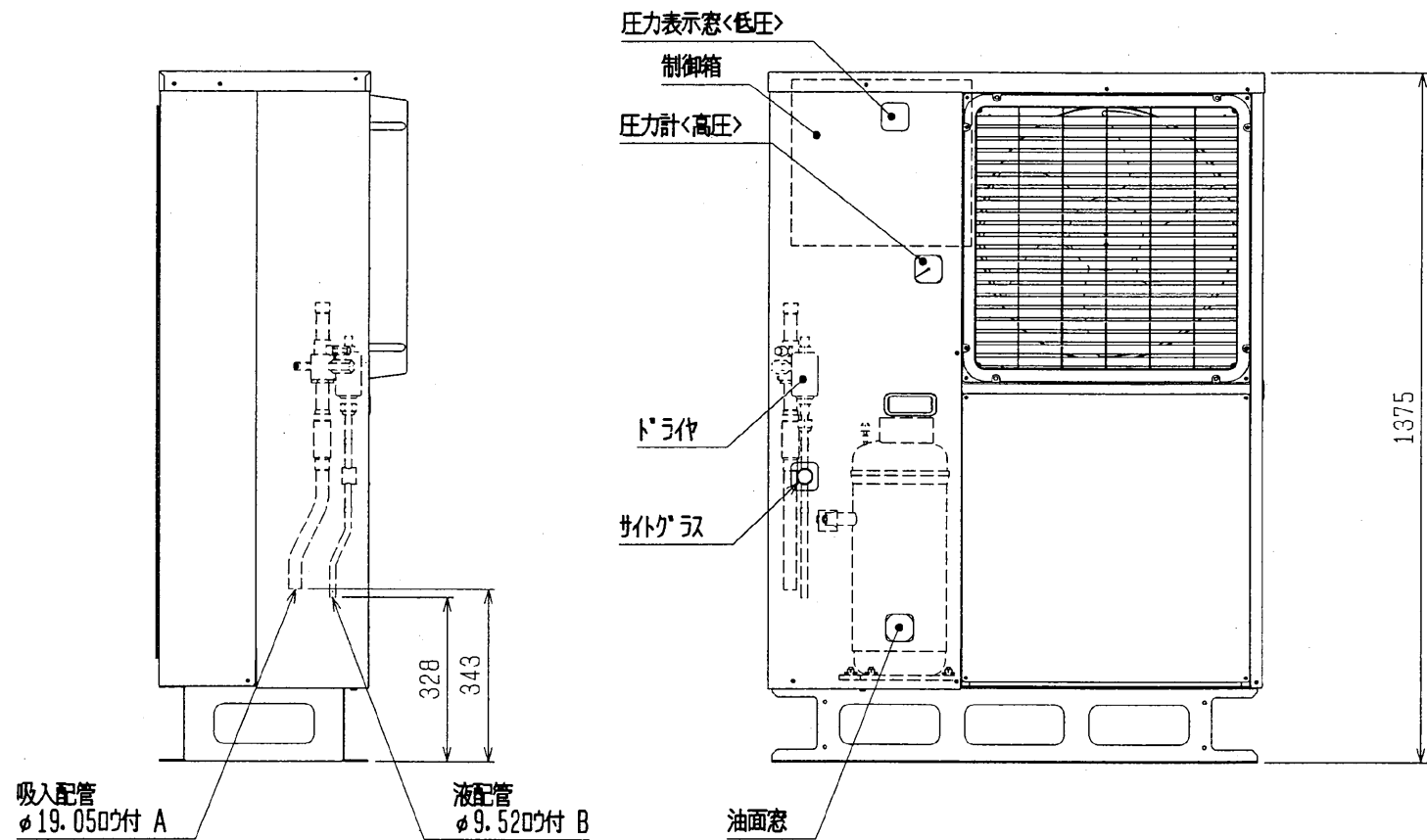
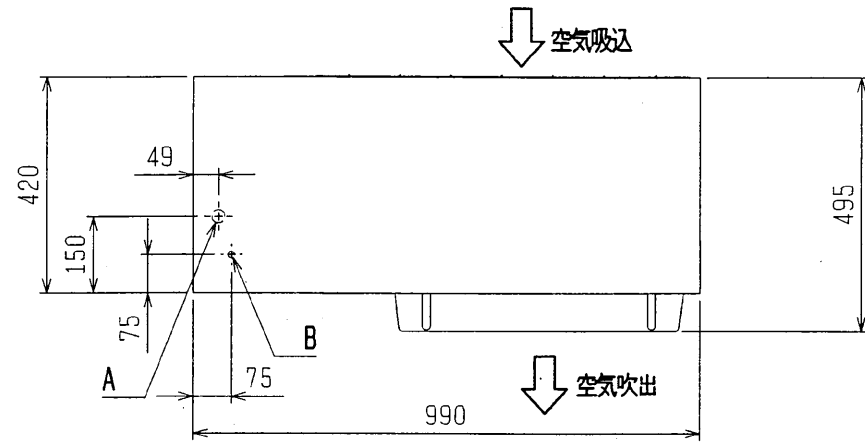
三菱電機株式会社

コンデンシングユニット<中・低温用>

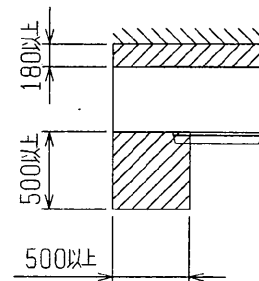
一体空冷式・<R404A・スクロール>

項目	単位	ERA-EP22A (-BS - BSG)		
呼称出力	kW	2.2		
法定冷凍トン	トン	1.5		
吸入圧力飽和温度範囲	°C	-45~-5		
冷媒		R404A		
据付条件		屋外設置		
	<注5>	°C	周囲温度-15~+43	
電源		三相 200V 60Hz		
電気特性	消費電力 <注1>	kW	3.9	
	運転電流 <注1>	A	12.1	
	力率 <注1>	%	93.0	
	始動電流	A	67	
圧縮機	形名		ZDJ055TA	
	定格出力	kW	2.2	
	押しのけ量	m ³ /h	11.6	
	電熱器<オイル>	W	62	
冷凍機油	種類		ダイヤモンドフリース MEL32R	
	初期充てん量	圧縮機	L	2.3
		その他	L	-
	正規充てん量 <注2>	L	1.3	
凝縮器	熱交換器形式		プレートフィンチューブ式	
	送風機	電動機出力	W	110
		ファン径	mm	φ490×1
	風量	m ³ /min	66	
	凝縮圧力調整装置		電子ファンコントローラ	
受液器	内容量	L	6.5	
	可溶栓		有<口径:7.2mm、溶融温度:71°C以下>	
容量制御		-		
始動方式		-		
高圧カット防止機能		-		
保護装置	圧力開閉器<高圧・低圧>		有<高圧:機械式、低圧:テジメ式>	
	電磁開閉器・熱動過電流継電器		有<21A設定>	
	温度開閉器<吐出>		有<OFF:135°C、ON:115°C>	
	温度開閉器<圧縮機インサート>		有<OFF:130°C、ON:108°C>	
	ヒューズ	制御回路用		250V 5A×2、6A
		凝縮器送風機用		250V 15A
	逆相防止器		有<基板組込>	
	油温検出保護		-	
内蔵品	圧力計		有<高圧>	
	サクションアキュムレータ		有<4L>	
	油分離器		有	
	ドライヤ		有	
	サイトグラス		有	
付属部品	予備ヒューズ		5A、6A、15A	
	その他		チェックポイント	
外装色		マンデル 5Y 8/1 近似色		
外形寸法<高さ×幅×奥行>	mm	1375×990×420		
質量	荷造質量	kg	146	
	製品質量	kg	143	
配管寸法<注3>	吸入配管	mm	φ19.05S	
	液配管	mm	φ9.52S	
	ホットガス配管	mm	-	
騒音 <注4>	dB (A)	47		

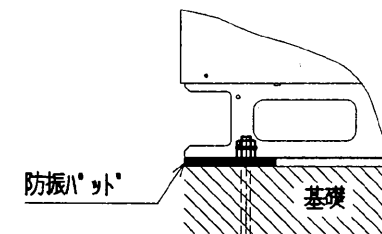
- 注 1. 測定条件は次のとおりです。
 周囲温度: 32°C、蒸発温度: -10°C、吸入ガス温度: 18°C、サブクール: 5K
2. 正規充てん量は、圧縮機油面窓中心での油量を示します。
3. 配管寸法欄 記号F: フラ接続、記号S: 叩付接続
4. 騒音値の測定条件は次のとおりです。
 周囲温度: 32°C、蒸発温度: -40°C
 測定場所: 無響音室相当でユニット前面より距離1m、高さ1m
5. 設置条件により-15~+40°Cになる場合があります。
 工事説明書、ハンドブックなどをご確認ください。
6. 製品仕様は改良などのため、予告なしに変更する場合があります。



1. サービススペース
サービススペースには下図の寸法が必要になります。



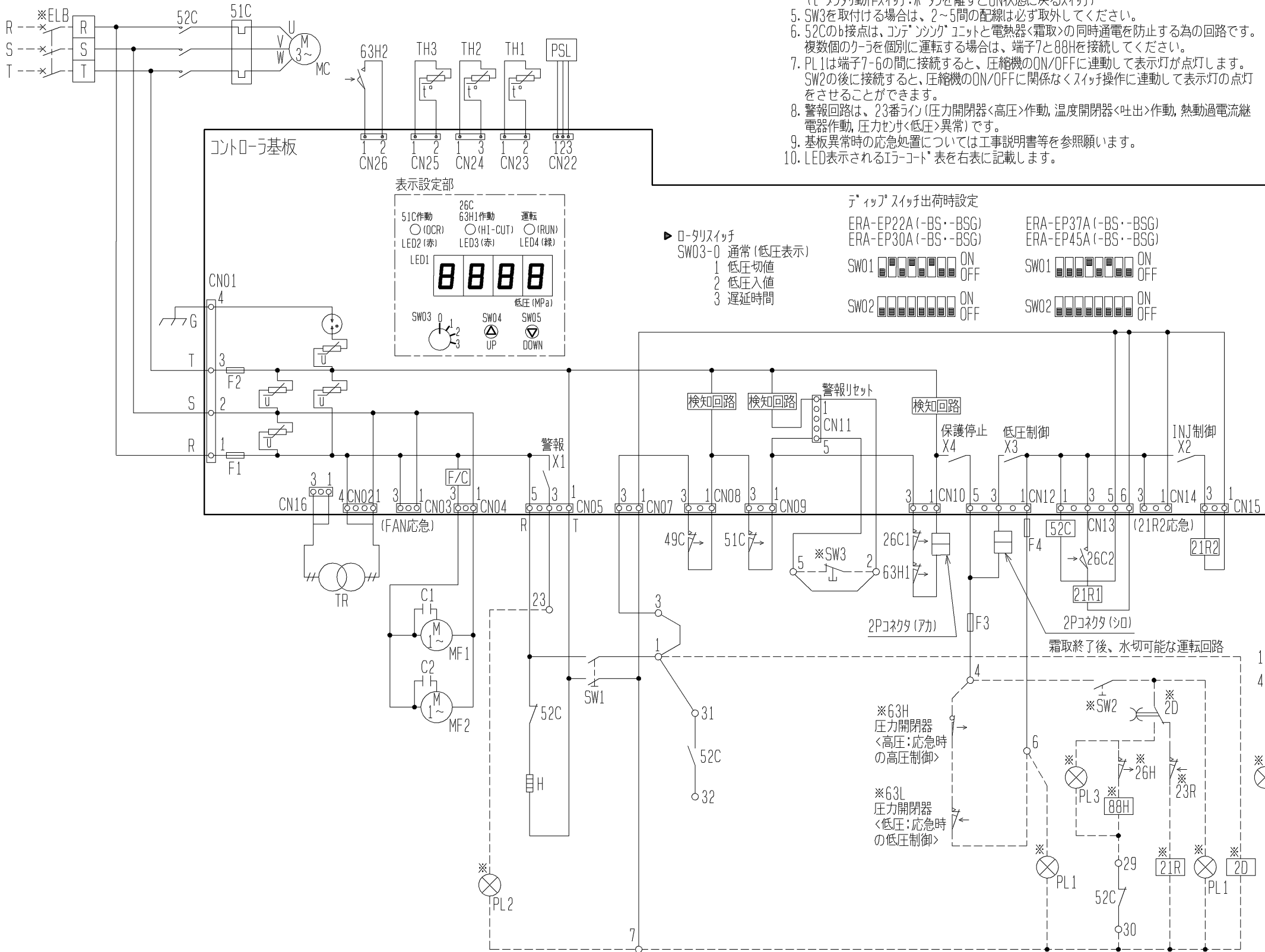
2. 据付ボルト
M12の据付ボルトでユニットの据付足を4箇所強固に固定してください。
(据付ボルト、座金、ナットは現地手配です。)



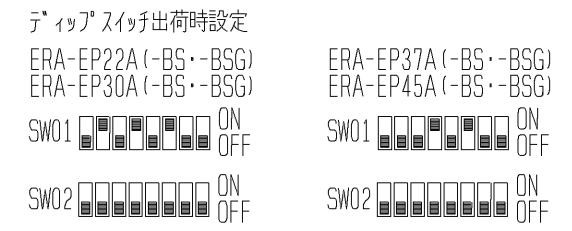
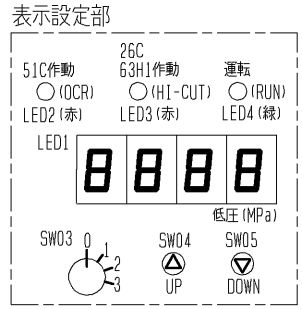
注. 製品の仕様は改良のため、予告なく変更することがあります。

	作成日付 ISSUED	改定日付 REVISED	TITLE
	2002-11-07	2004-10-27	一体空冷式スクロール形 コンプレッソユニット外形図 ERA-EP22A(-BS・-BSG)
DIM. mm	SCALE NTS		三菱電機株式会社 DRW. NO. W650803 REV. C PAGE 1/1

電源
3~200V
50/60Hz



- 注1. ※印の機器は、現地手配となります。
 2. -----線は、現地配線となります。また回路はポンプタウ回路方式の場合を示します。
 3. 接点の矢印は、圧力・温度が上昇した時の接点動作方向を示します。
 4. SW2, SW3, PL1~3の現地手配機器は別途リモコンボックスとして別売しています。
 SW3はモニター動作の押ボタンスイッチ限定です。
 (モニター動作スイッチ:ポンプを離すとON状態に戻るスイッチ)
 5. SW3を取付ける場合は、2~5間の配線は必ず取外してください。
 6. 52Cのb接点は、コンプレッサユニットと電熱器<霜取>の同時通電を防止する為の回路です。
 複数個のクーを個別に運転する場合は、端子7と88Hを接続してください。
 7. PL1は端子7-6の間に接続すると、圧縮機のON/OFFに連動して表示灯が点灯します。
 SW2の後に接続すると、圧縮機のON/OFFに関係なくスイッチ操作に連動して表示灯の点灯をさせることができます。
 8. 警報回路は、23番ライン(圧力開閉器<高圧>作動, 温度開閉器<吐出>作動, 熱動過電流継電器作動, 圧力センサ<低圧>異常)です。
 9. 基板異常時の応急処置については工事説明書等を参照願います。
 10. LED表示されるエラーコード表を右表に記載します。



記号	名称	記号	名称
C1, 2	コンプレッサ送風機用電動機	21R2	電磁弁<インジェクションon/off>
	EP22・EP30はC1のみ	26C1	温度開閉器<吐出>
F1	ヒューズ<送風機:15A>	26C2	温度開閉器<インジェクション>
F2	ヒューズ<制御回路:6A>	49C	温度開閉器<圧縮機インナーサーモ>
F3	ヒューズ<制御回路:5A>	51C	熱動過電流継電器<圧縮機>
F4	ヒューズ<制御回路:5A>	52C	電磁開閉器<圧縮機>
G	接地<アース>	63H1	圧力開閉器<高圧>
H	電熱器<オイル>	63H2	圧力開閉器<ファンコンパウンドアップ>
MC	圧縮機用電動機	※ELB	漏電遮断器
MF1, 2	送風機用電動機	※PL1	表示灯<運転・モニター>
	EP22・EP30はMF1のみ	※PL2	表示灯<異常・力>
PSL	圧力センサ<低圧>	※PL3	表示灯<霜取・カウジ>
SW1	スイッチ<運転-停止>	※SW2	スイッチ<運転-停止:ポンプタウ>
TH1	サーミスタ<凝縮温度>	※SW3	スイッチ<異常リセット>
TH2	サーミスタ<吐出管温度>	※X	補助継電器
TH3	サーミスタ<圧縮機オイル油温>	※2D	タイムスイッチ<霜取>
	EP37・EP45のみ	※21R	電磁弁<液>
TR	トランス	※23R	温度調節器<庫内>
X1	補助継電器<警報出力>	※26D	温度開閉器<霜取終了>
X2	補助継電器<インジェクション制御>	※26H	温度開閉器<過熱防止>
X3	補助継電器<低圧制御>	※63H	圧力開閉器<高圧:応急時の高圧制御>
X4	補助継電器<保護停止制御>	※63L	圧力開閉器<低圧:応急時の低圧制御>
21R1	電磁弁<インジェクション流量切換>	※88H	電磁接触器<電熱器>

エラーコード対応表

コード	エラー内容
E00	電源異常<電源同期信号異常>
E01	電源異常<逆相>
E02	差圧起動防止作動
E03	高圧力差保護作動
E05	吐出昇温防止保護作動
E06	圧力センサ<低圧>異常
E07	サーミスタ<吐出管温度>異常
E08	サーミスタ<凝縮温度>異常
E10	サーミスタ<圧縮機オイル油温>異常
	EP37・EP45のみ
E11	液ハック保護作動
	EP37・EP45のみ
E12	高油温異常
	EP37・EP45のみ
*E13	熱動過電流継電器作動
*E14	圧力開閉器<高圧>作動
	温度開閉器<吐出>作動
*E15	瞬停保護

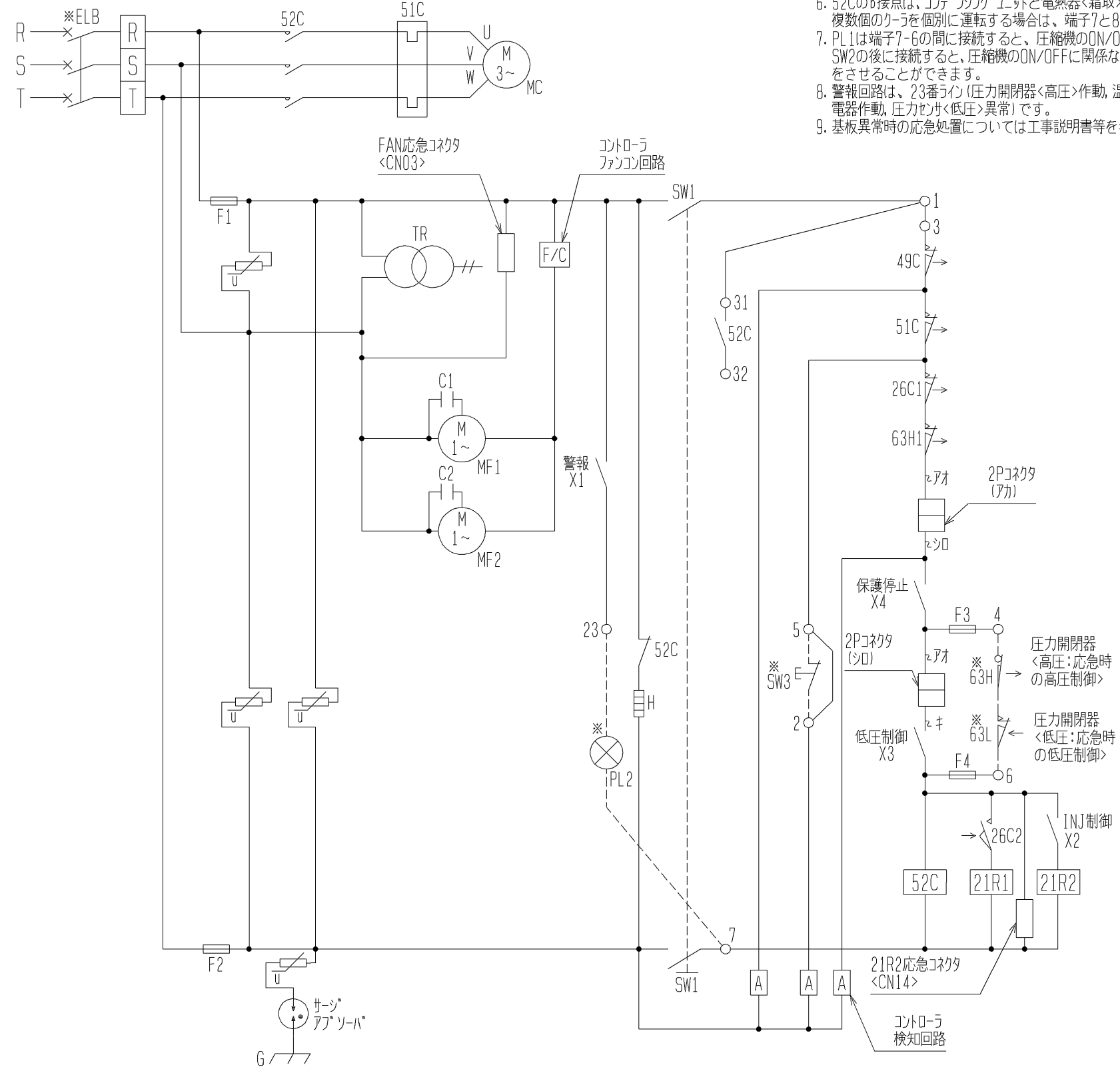
*E13, E14, E15は異常履歴表示のための識別記号で通常はデジタル表示しません。

注. 製品の仕様は改良のため、予告なく変更する場合があります。

	ERA-EP22A (-BS・-BSG)	ERA-EP30A (-BS・-BSG)	ERA-EP37A (-BS・-BSG)	ERA-EP45A (-BS・-BSG)
MF1, C1	有	有	有	有
MF2, C2	無	無	有	有
TH3	無	無	有	有

	作成日付 ISSUED	改定日付 REVISED	TITLE
	2008-04-22	2014-03-10	一体空冷式スクロール形コンプレッサユニット電気回路図 ERA-EP22A・EP30A・EP37A・EP45A (-BS・-BSG)
SCALE NTS	三菱電機株式会社		DRW. NO. WKN94G147
		REV. A	PAGE 1/2

電源
3~200V
50/60Hz
(コントロー基板コネクタ非表示)

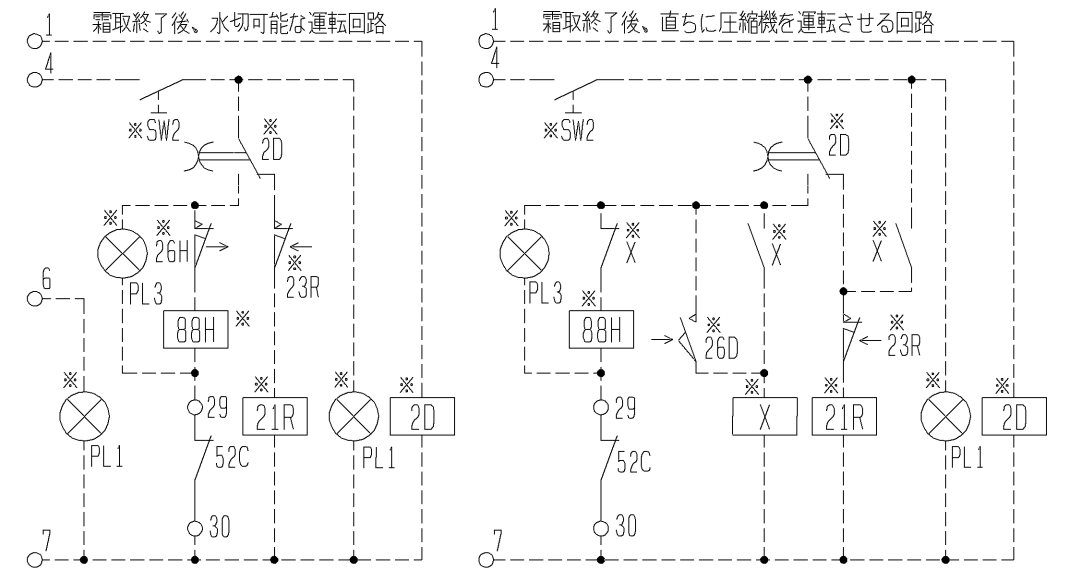


- ※印の機器は、現地手配となります。
- 線は、現地配線となります。また回路はポンプタウ回路方式の場合を示します。
- 接点の矢印は、圧力・温度が上昇した時の接点動作方向を示します。
- SW2, SW3, PL1~3の現地手配機器は別途モジュールとして別売しています。
SW3はモータリ動作の押ボタンスイッチ限定です。
(モータリ動作スイッチ:ポンプを離すとON状態に戻るスイッチ)
- SW3を取付ける場合は、2~5間の配線は必ず取外してください。
- 52Cのb接点は、コンプレッサユニットと電熱器<霜取>の同時通電を防止する為の回路です。
複数個のクーラを個別に運転する場合は、端子7と88Hを接続してください。
- PL1は端子7-6の間に接続すると、圧縮機のON/OFFに連動して表示灯が点灯します。
SW2の後に接続すると、圧縮機のON/OFFに関係なくスイッチ操作に連動して表示灯の点灯をさせることができます。
- 警報回路は、23番ライン(圧力開閉器<高圧>作動, 温度開閉器<吐出>作動, 熱動過電流継電器作動, 圧力センサ<低圧>異常)です。
- 基板異常時の応急処置については工事説明書等を参照願います。

記号	名称	記号	名称
C1, 2	コンプレッサ<送風機用電動機> EP22・EP30はC1のみ	26C2	温度開閉器<インジェクション>
F1	ヒューズ<送風機:15A>	49C	温度開閉器<圧縮機インサート>
F2	ヒューズ<制御回路:6A>	51C	熱動過電流継電器<圧縮機>
F3	ヒューズ<制御回路:5A>	52C	電磁開閉器<圧縮機>
F4	ヒューズ<制御回路:5A>	63H1	圧力開閉器<高圧>
G	接地<アース>	※ELB	漏電遮断器
H	電熱器<オイル>	※PL1	表示灯<運転・ストリ>
MC	圧縮機用電動機	※PL2	表示灯<異常・アカ>
MF1, 2	送風機用電動機 EP22・EP30はMF1のみ	※PL3	表示灯<霜取・ホリツ>
SW1	スイッチ<運転-停止>	※SW2	スイッチ<運転-停止:ポンプタウ>
TR	トランス	※SW3	スイッチ<異常リセット>
X1	補助継電器<警報出力>	※X	補助継電器
X2	補助継電器<インジェクション制御>	※2D	タイムスイッチ<霜取>
X3	補助継電器<低圧制御>	※21R	電磁弁<液>
X4	補助継電器<保護停止制御>	※23R	温度調節器<庫内>
21R1	電磁弁<インジェクション流量切換>	※26D	温度開閉器<霜取終了>
21R2	電磁弁<インジェクションon/off>	※26H	温度開閉器<過熱防止>
26C1	温度開閉器<吐出>	※63H	圧力開閉器<高圧:応急時の高圧制御>
		※63L	圧力開閉器<低圧:応急時の低圧制御>
		※88H	電磁接触器<電熱器>

注) X1~4は、コントロー基板の出力接点を示し、作動は次のとおりです。
詳細は工事説明書を参照願います。

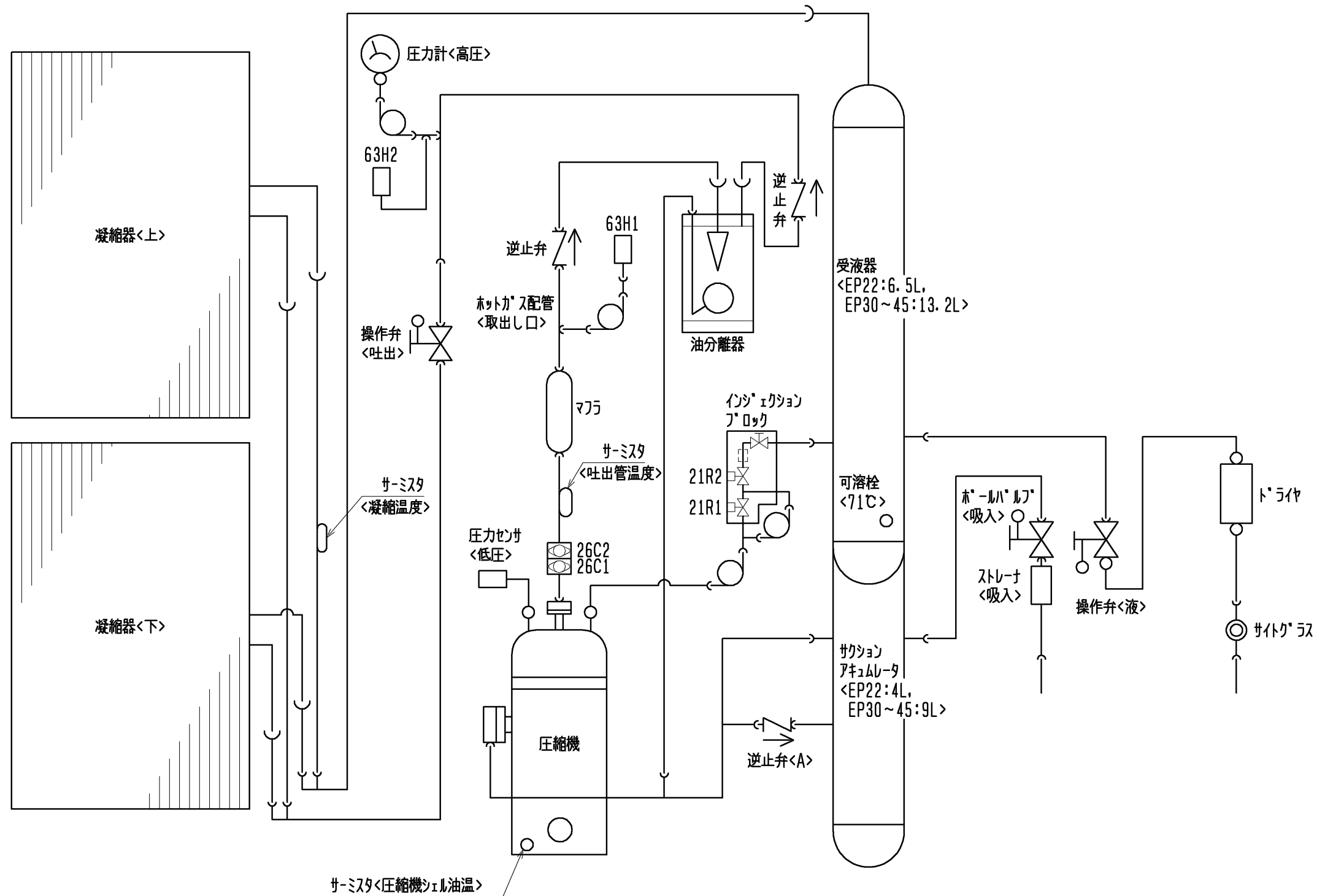
X1	圧力開閉器<高圧>作動, 温度開閉器<吐出>作動, 熱動過電流継電器作動, 圧力センサ<低圧>異常によりON, 上記異常解除後、リセット動作<SW1またはSW3をOFF→ON>によりOFF。
X2	電磁弁<インジェクション>ON, OFF制御
X3	低圧が低圧入値以上でかつ遅延時間経過後にON, 低圧切値以下でOFF, また、圧力センサ<低圧>異常時はOFF。
X4	通常運転時はON, 圧力開閉器<高圧>作動, 温度開閉器<吐出>作動, 熱動過電流継電器作動, 圧力センサ<低圧>異常, 各種保護停止時にOFF。



注。製品の仕様は改良のため、予告なく変更する場合があります。

	ERA-EP22A (-BS・-BSG)	ERA-EP30A (-BS・-BSG)	ERA-EP37A (-BS・-BSG)	ERA-EP45A (-BS・-BSG)
MF1, C1	有	有	有	有
MF2, C2	無	無	有	有
TH3	無	無	有	有

	作成日付 ISSUED	改定日付 REVISED	TITLE 一体空冷式スクロール形コンプレッサユニット電気回路図 ERA-EP22A・EP30A・EP37A・EP45A(-BS・-BSG)
DIM. mm	2008-04-22	2014-03-10	
SCALE NTS	三菱電機株式会社		DRW. NO. WKN94G147
		REV. A	PAGE 2/2



注：製品の仕様は改良のため、予告なく変更する場合があります。

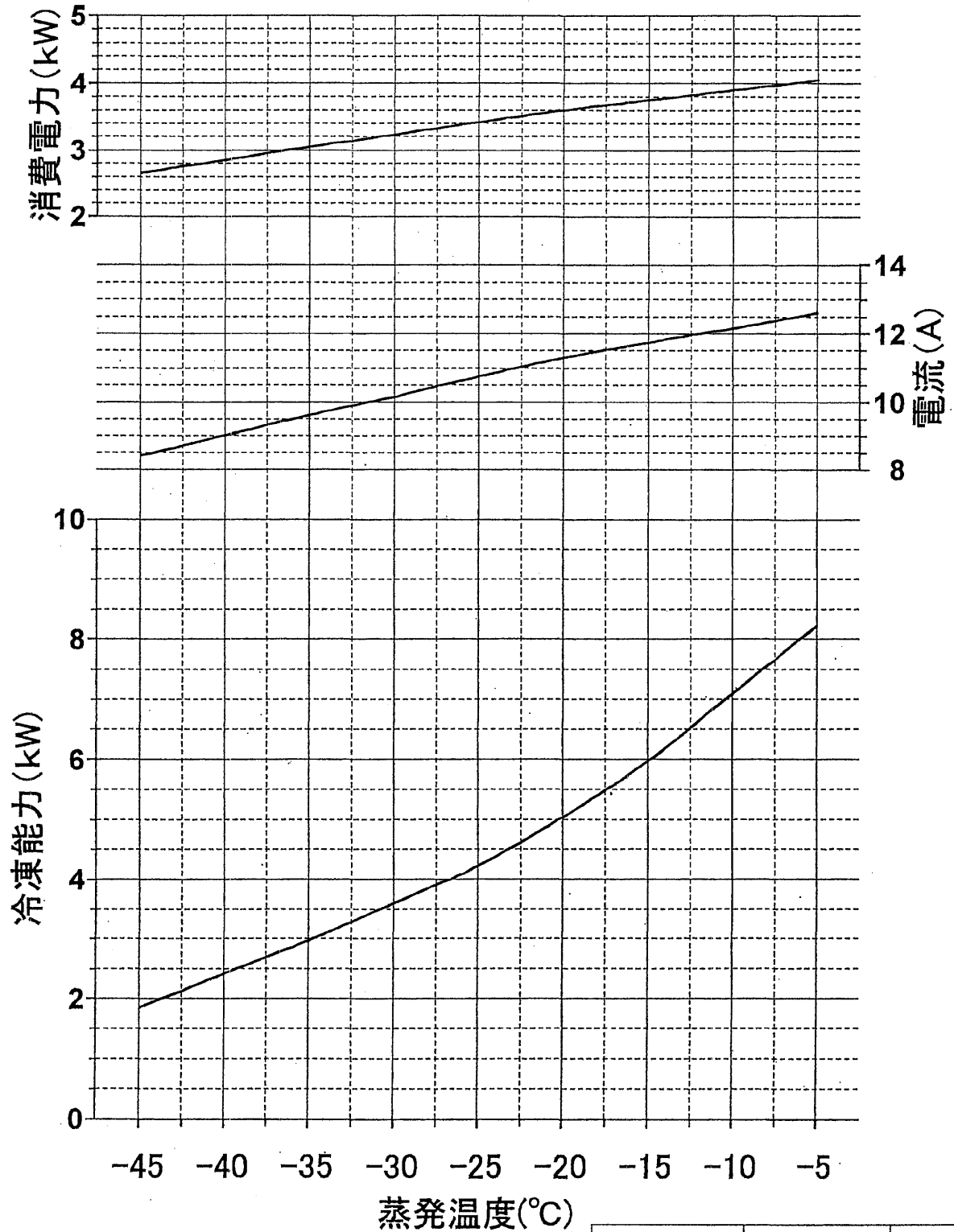
	ERA-EP22A (-BS・-BSG)	ERA-EP30A (-BS・-BSG)	ERA-EP37A (-BS・-BSG)	ERA-EP45A (-BS・-BSG)
ホットガス配管<取出口>	無	有	有	有
サーミスタ<圧縮機>オイル油温	無	無	有	有
逆止弁<A>	無	有	有	有
凝縮器<下>	無	有	有	有

図中記号	機器名称	作動値
26C1	温度開閉器<吐出>	115℃ ON, 135℃ OFF
26C2	温度開閉器<インジェクション>	101℃ ON, 113℃ OFF
63H1	圧力開閉器<高压>	2.94MPa OFF, 2.35MPa ON
63H2	圧力開閉器<ファンコンパウンドアップ>	1.67MPa OFF, 2.06MPa ON
21R1, 2	電磁弁<インジェクション>	通電時 OPEN

作成日付 ISSUED	改定日付 REVISED	TITLE
2003-04-24	2014-03-10	一体空冷式スクロール形コンテナユニット冷媒回路図 ERA-EP22A・EP30A・EP37A・EP45A(-BS・-BSG)
SCALE NTS	三菱電機株式会社	DRW. NO. W653107
		REV. C
		PAGE 1/1

ERA-EP22A(-BS·-BSG)能力線図(60Hz)

電源 三相200V 吸入ガス温度 18°C
 周囲温度 32°C 過冷却度 5K



作成	照査	検認

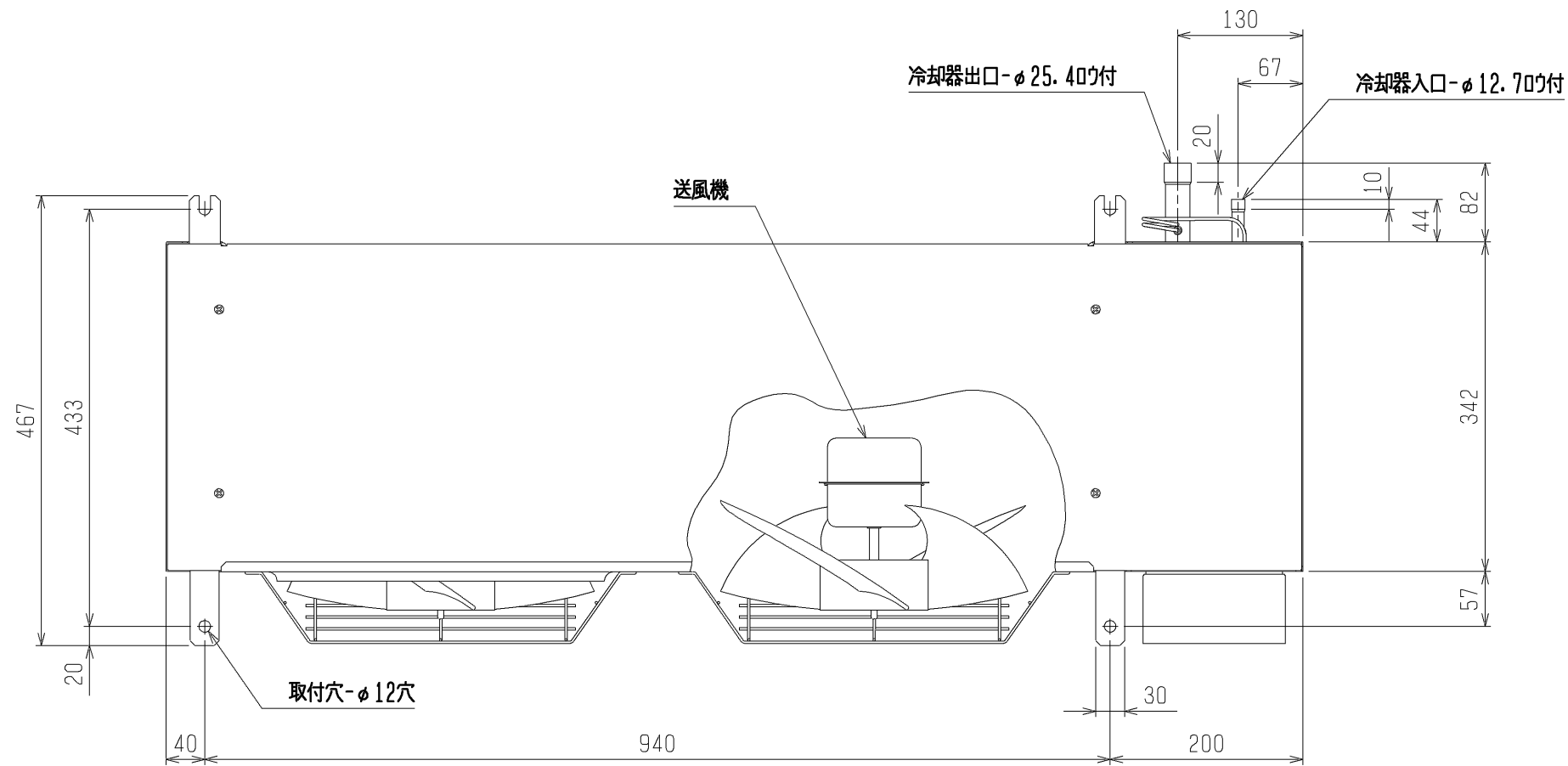
三菱電機株式会社

ユニットクーラ<UCL-PVHB：冷蔵>

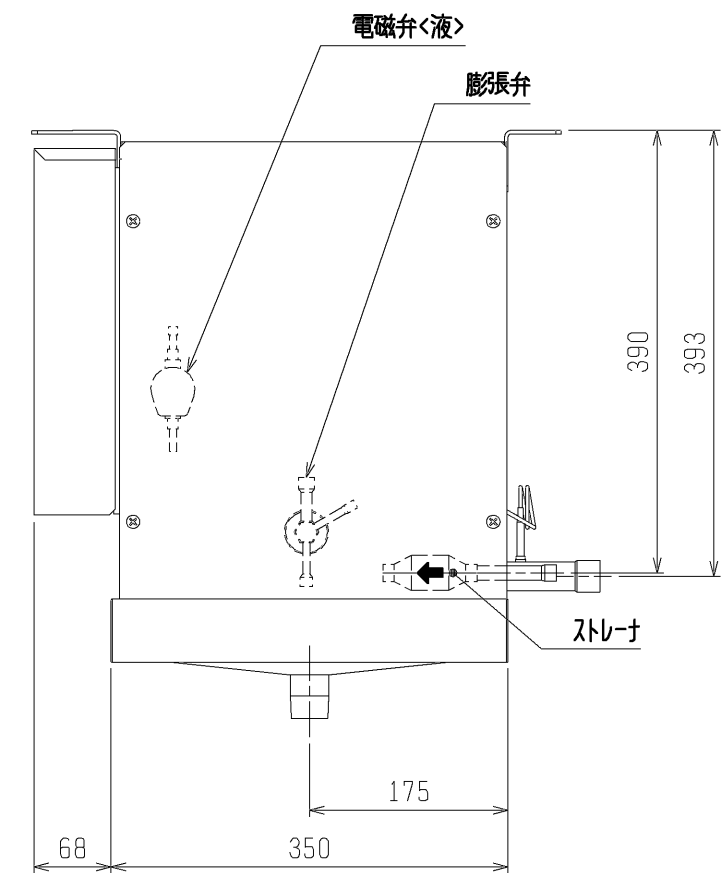
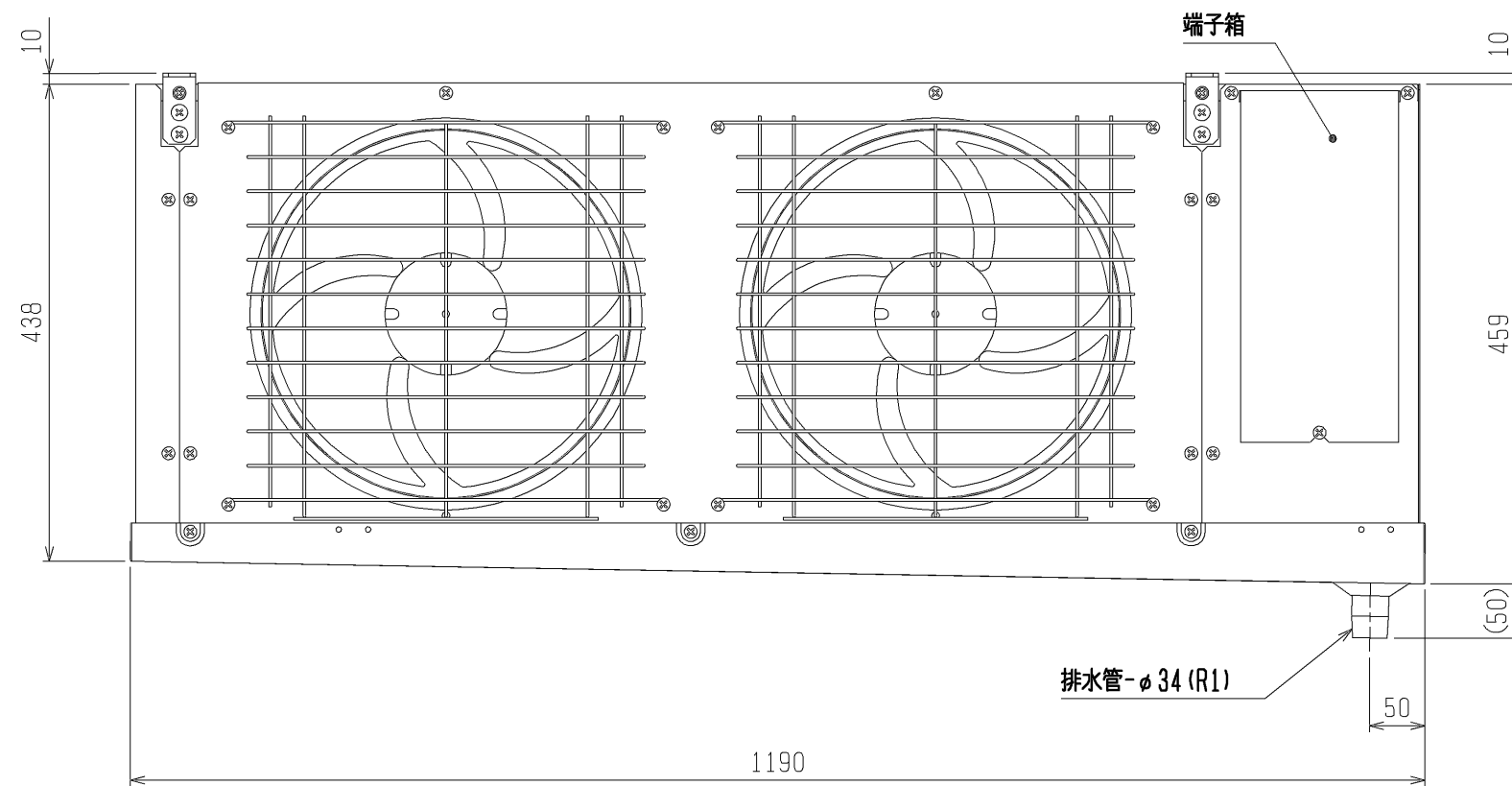
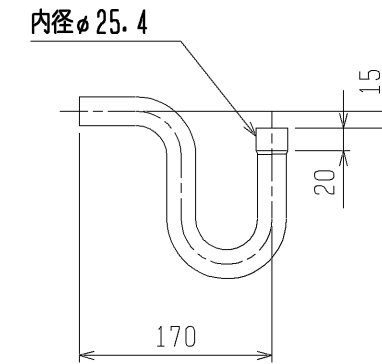
霜取方式：ヒータ

項目		形名	UCL-P4VHB(-BBN) (-BKN)	
取付方法			天井吊下げ	
外装ケース			アルミニウム (表面一部エンボス加工)	
使用温度		°C	-5~+15	
冷媒			R404A (現地チャージ)	
電源			三相 200V 60Hz	
冷却能力 <注1>	TD7K	kW	4.2	
	TD10K	kW	6.0	
	TD13K	kW	7.9	
冷却器	外表面伝熱面積	m ²	23.6	
	フィンピッチ	mm	4.0	
	内容積	L	4.8	
送風機	電動機出力	kW	0.06×2	
	入力	W	220	
	ファン径	mm	φ320×2	
風量		m ³ /min	62	
冷風到達距離 (0.5m/s)		m	12	
電気特性	運転	消費電力	kW	0.22
		運転電流	A	1.16
	霜取	消費電力	kW	2.1
		運転電流	A	6.1
霜取方式			ヒータ	
ヒータ容量	冷却器	kW	1.4	
	ドレンパン	kW	0.7	
	ファンカバー	kW	-	
	端子台	W	7	
	液管	W	-	
配管寸法 <注2>	冷却器入口	mm	φ12.7S	
	冷却器出口	mm	φ25.4S	
	外部均圧管	mm	φ6.35S	
	排水管	mm	φ34 (R1ねじ加工)	
内蔵	電磁弁		SEV-603DX	
	膨張弁		WCX-2034DUC (C)	
付属部品			オイルトラップ、ドレン排水ホース、ホースバンド	
外形寸法	高さ	mm	469	
	幅	mm	1190	
	奥行	mm	467	
質量	荷造質量	kg	41	
	製品質量	kg	35	
騒音<注3>		dB (A)	58	

- 注1. 冷却能力 (負荷となる送風機の入力を含む) の条件は次のとおりです。
 過熱度 4K、無着霜状態
 TDはユニットクーラ入口空気温度と蒸発温度の差を示します。(TD=ユニットクーラ入口空気温度-蒸発温度)
2. 配管寸法欄 記号F：フル接続, 記号S：叩付接続
3. 騒音値の測定条件は次のとおりです。
 測定場所：無響音室でユニット前面中心より 45° 下方向に距離 1m
4. 製品仕様は改良等のため、予告なしに変更する場合があります。
5. 運転電流は各相の最大値を示します。

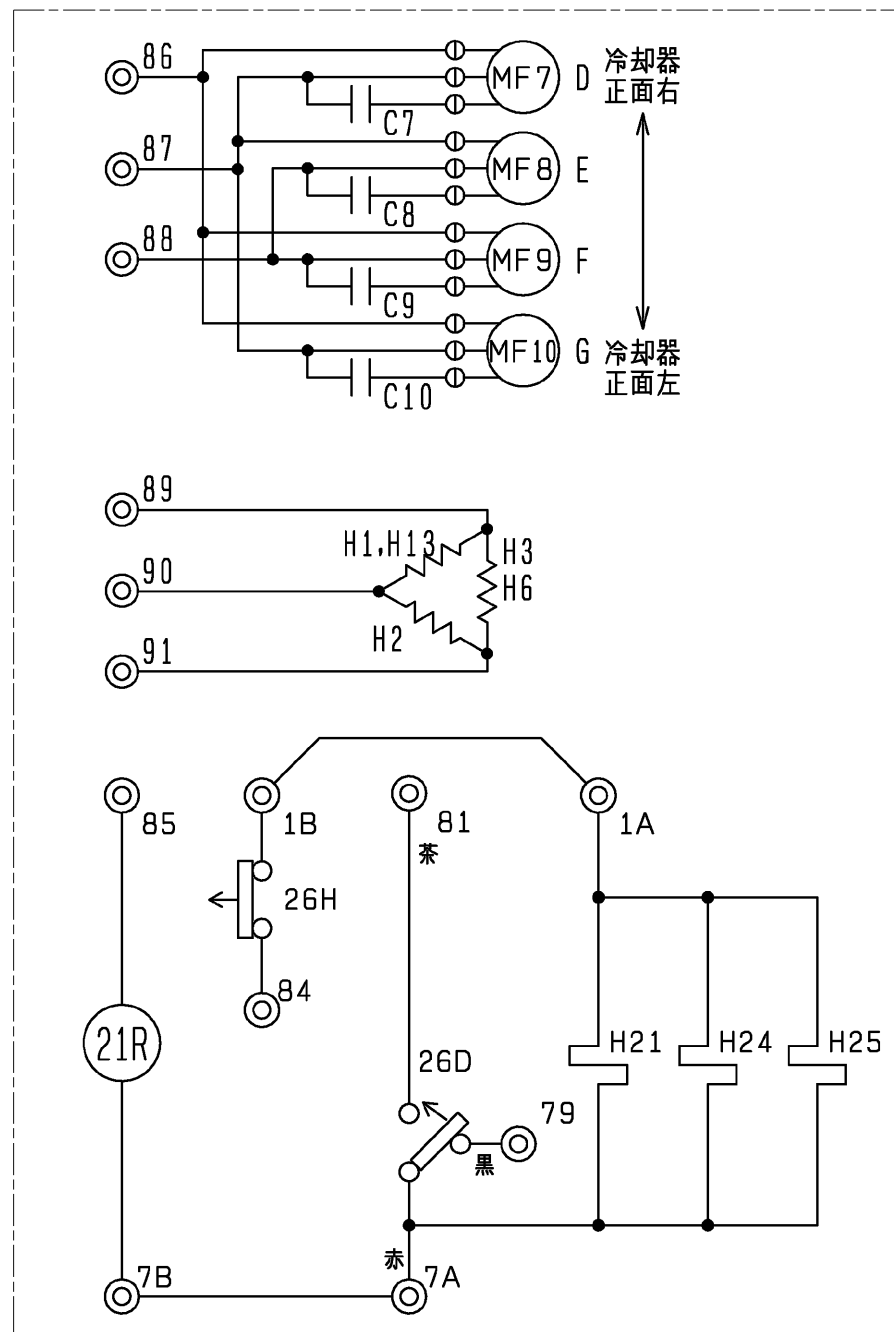


オイルトラップ<付属>



注. 製品の仕様は改良のため、予告なく変更する場合があります。

	作成日付 ISSUED	改定日付 REVISED	TITLE ユニットクーラ外形図 UCH(L)-P4VN(H)B (-BBN), (-SUS), (-BKN), (-SUS-BKN)		
	DIM. mm	2004-02-09	2011-09-06	DRW. NO.	REV.
SCALE NTS	三菱電機株式会社		W653230	C	PAGE 1/1



記号	C7	C8	C9	C10	H1	H2	H3	H6	H13	H21	H24	H25	MF7	MF8	MF9	MF10	21R	26D	26H
名称	コンデンサ	コンデンサ	コンデンサ	コンデンサ	電熱器(霜取・冷却器吸込側)	電熱器(霜取・冷却器吸込側)	電熱器(霜取・冷却器吸込側)	電熱器(ドレンパン)	電熱器(霜取・冷却器吹出側)	電熱器(端子合)	電熱器(液管ヒータ)	電熱器(液管ヒータ)	送風機用電動機	送風機用電動機	送風機用電動機	送風機用電動機	電磁弁	温度開閉器(霜取終了)	温度開閉器(過熱防止)
形名																			
UCL-P3VHB	○	—	—	—	○	○	—	○	—	○	—	—	○	—	—	—	○	○	○
UCL-P4VHB	○	○	—	—	○	○	—	○	—	○	—	—	○	○	—	—	○	○	○
UCL-P5VHB	○	○	—	—	○	○	—	○	—	○	—	—	○	○	—	—	○	○	○
UCL-P6VHB	○	○	—	—	○	○	—	○	—	○	—	—	○	○	—	—	○	○	○
UCL-P8VHB	○	○	—	—	○	○	—	○	—	○	—	—	○	○	—	—	○	○	○
UCL-P10VHB	○	○	○	—	○	○	—	○	—	○	—	—	○	○	—	—	○	○	○
UCL-P15VHB	○	○	○	○	○	○	—	○	—	○	—	—	○	○	—	—	○	○	○

注1. 接点部の矢印は圧力・温度が上昇した場合の接点の動作方向を示します。

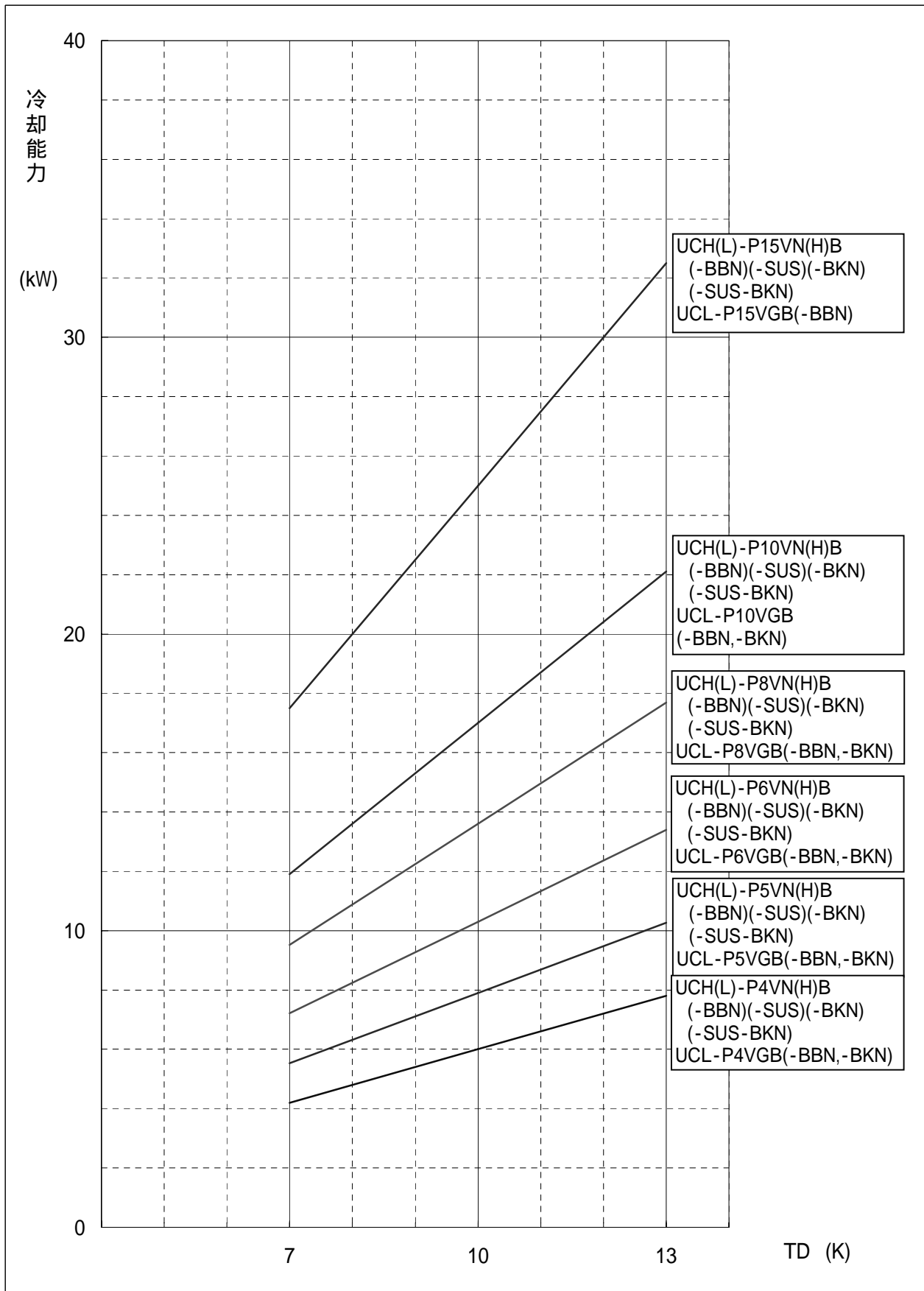
注. 製品の仕様は改良のため、予告なく変更する場合があります。

	作成日付 ISSUED	改定日付 REVISED	TITLE ユニットクーラ 電気回路図 UCL-P3, 4, 5, 6, 8, 10, 15VHB (-BBN) (-BKN)		
	DIM. mm	04-07-09	07-06-18		
SCALE NTS	三菱電機株式会社		DRW. NO. W653259	REV. C	PAGE 1/1

UCH(L)-P形ユニットクーラ冷却能力線図

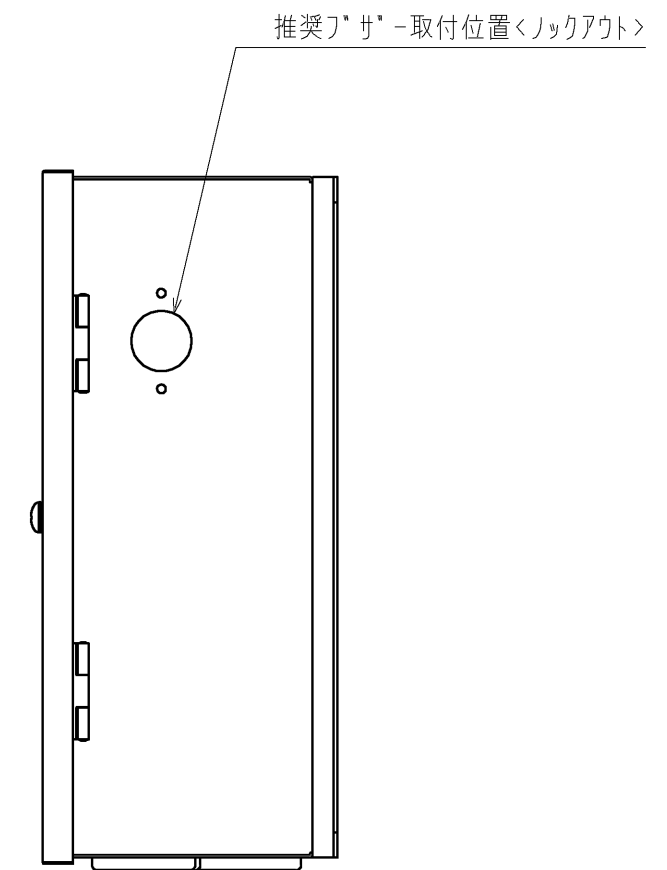
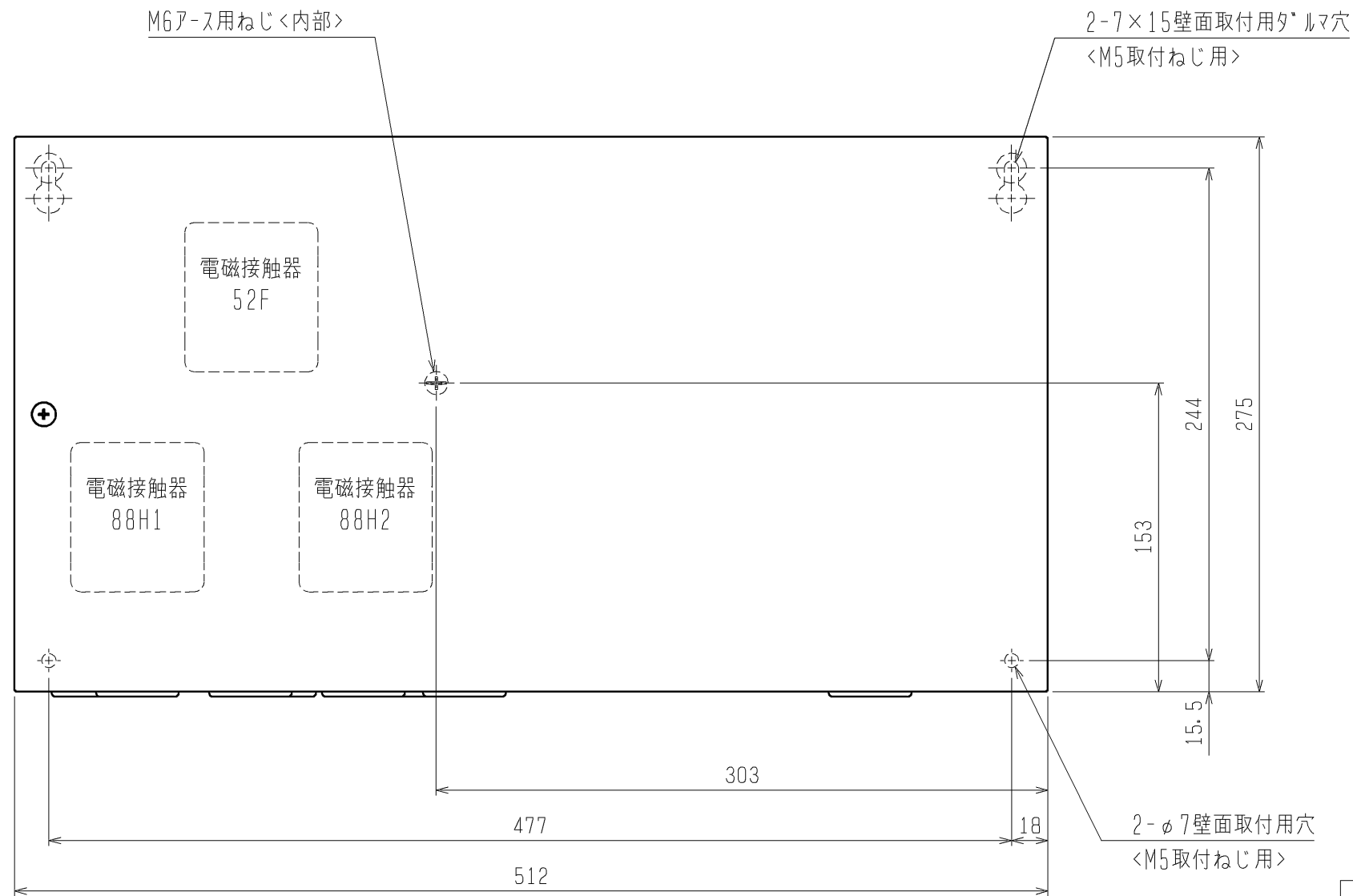
電源 三相 200V 60Hz
過熱度 4K

注)冷却能力は、負荷となる送風機の入力は差し引いておりません。

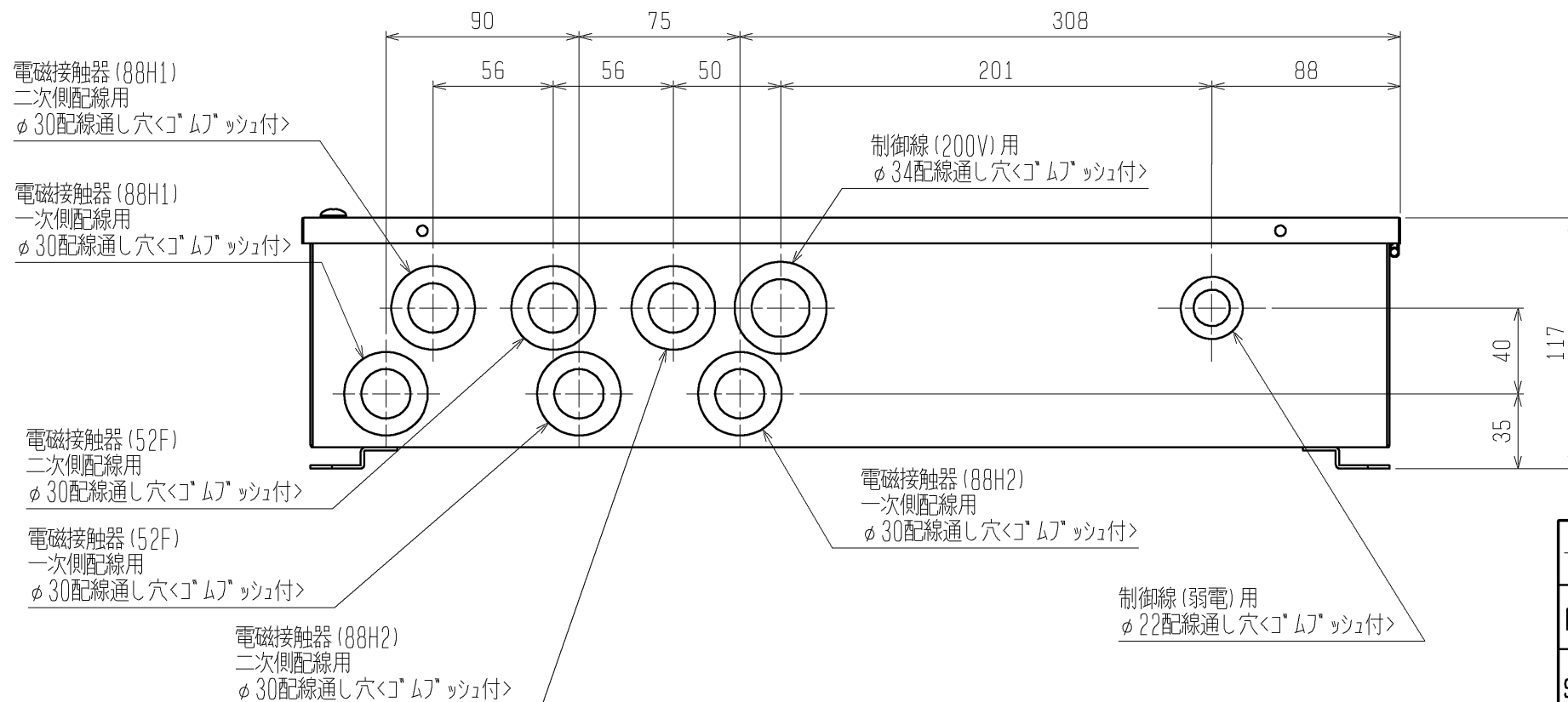


項目		単位	RBS-P20HRA-Q
据付条件			屋内設置
		°C	周囲温度-10~+40(但し、凍結・結露なきこと)
電源			単相 200V 50/60Hz
外装色	接触器ボックス		マンセル5Y 8/1
	電子リモコン		マンセル4.48Y 7.92/0.66
霜取方式		—	ヒータ
冷蔵庫内使用温度範囲		°C	-55~+15
表示灯			運転
スイッチ			運転/停止・緊急停止・手動霜取・霜取りセット・温度シフト・操作ロック
温度制御器	庫内温度制御方式		電子式
	庫内温度設定範囲	°C	-37~+17 <注4><注5>
電熱機用接触器<注3>	個数		有<1>
	接点最大電流(AC200~220V)	A	31.5<抵抗負荷 AC1級>
送風機用接触器<注3>	個数		有<1>
	接点最大電流(AC200~220V)	A	7.0<三相かご形、単相モータ AC3級>
霜取用タイマ			電子式 周期 1~99時間(0.5時間毎設定、運転積算時間) 時刻(1日最大12回まで)
付属部品			サーミスタ(庫内温度、リード線5m)・サーミスタ取付具一式・リモコンケーブル(2心5m) 電子リモコン(RB-4DF1)
外形寸法 (電子リモコン)	高さ	mm	120
	幅	mm	130
	奥行	mm	28
外形寸法 (接触器 ボックス)	高さ	mm	275
	幅	mm	512
	奥行	mm	117
製品質量<注1>		kg	6.5

- 注1. 電子リモコンと接触器ボックスの合計の値です。
- 適合コンデンシングユニット、ユニットクーラとの配線は、現地接続となります。
 - 接触器の最大電流が、記載値を超えない範囲で使用願います。
 - 別売の超低温用サーミスタ(TM-U5)と組合せた場合、庫内温度設定範囲は、-57~-23°Cとなります。
 - 庫内温度設定範囲の上限値・下限値は、-37~+24°Cの間の任意の値に変更可能です。
ただし、超低温用設定のときは、この機能は使用できません。
 - 製品仕様は改良などのため、予告なしに変更する場合があります。

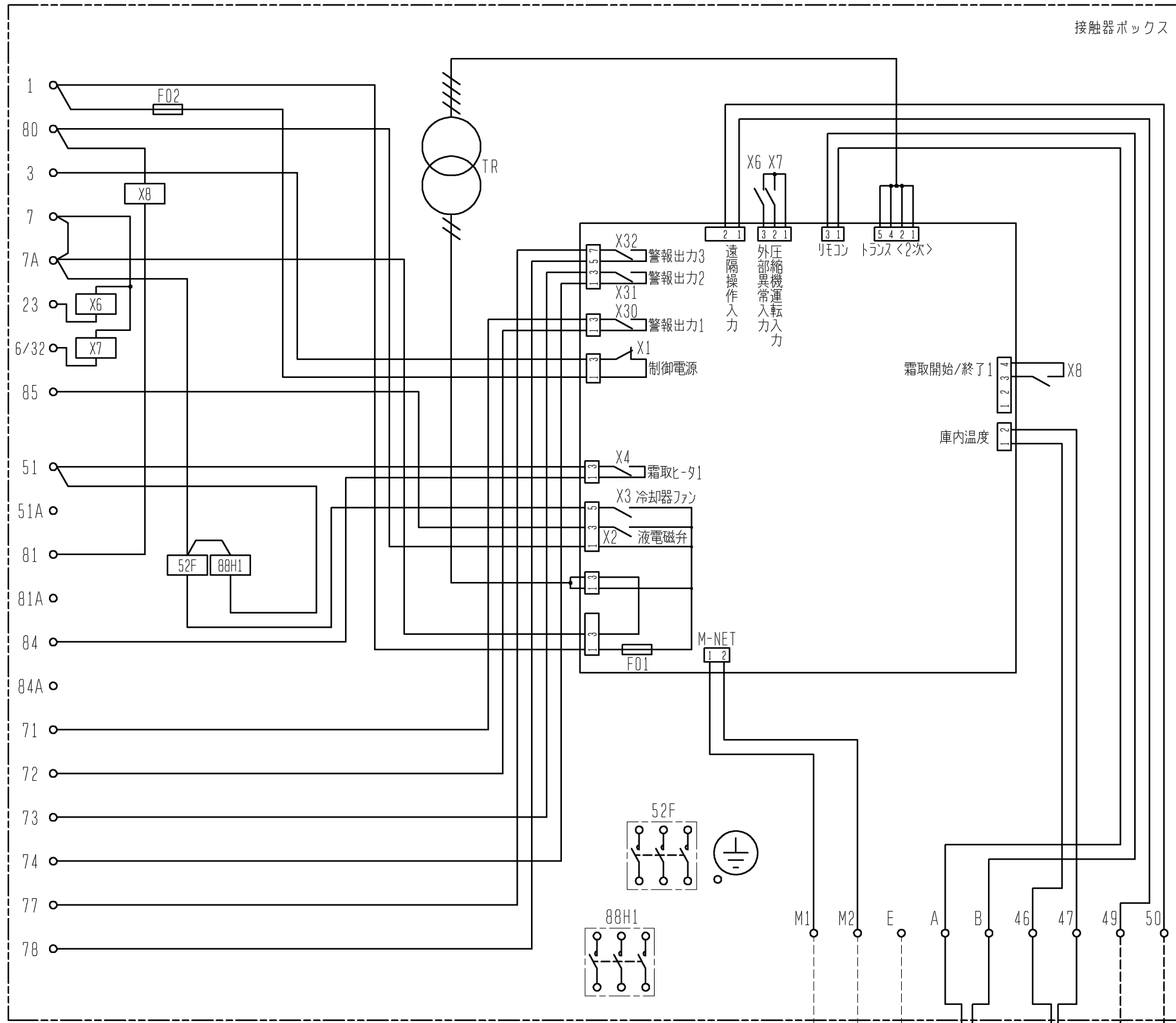


	RBH-P (C) 35NRA-Q	RBS-P (C) 20HRA-Q	RBS-P (C) 202HRA-Q
52F	有	有	有
88H1	無	有	有
88H2	無	無	有



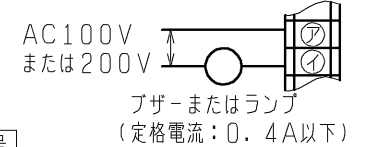
- 注1. 製品固定は落下防止のため、必ず4点で実施してください。
 注2. ロックアウト取り外し時は、内部配線に気をつけて実施ください。
 注3. 電磁接触器、端子台に接続する配線に、張力がかからないように電線管の使用をお願いします。
 注4. 取付方向は、ゴ'ムフ'ツ'ッ'が下になるように取付けてください。
 注5. 製品の仕様は改良のため、予告なく変更する場合があります。

	作成日付 ISSUED	改定日付 REVISED	TITLE クオリティコントローラ外形図	
DIM. mm	10-10-04		RBH-P (C) 35NRA-Q RBS-P (C) 20HRA-Q, RBS-P (C) 202HRA-Q	
SCALE NTS	三菱電機株式会社		DRW. NO. WKA94L251	REV. PAGE 1 / 1



接触器ボックス

注1. 主回路配線・制御回路配線に沿わせないでください。
 注2. 異常・警報信号を外部に出す場合は、下図のように配線してください。
 なお、出力内容は基板設定により変更可能です。
 詳細は据付工事説明書を参照してください。



端子番号	名称	出荷時設定
71 72	警報出力1	外部(コンデンシングユニット)異常
73 74	警報出力2	高温異常
77 78	警報出力3	50℃高温異常

3. 中継基板の設定を変更することにより、外部入力接点による制御が可能です。
 (詳細は据付工事説明書を参照してください。)
 外部入力接点は、微小電流用の無電圧接点としてください。
 接点定格 DC15V 0.1A以上
 最小適用負荷 1mA以下

4. M-NET伝送線には、2心シールド線(CVVS・CPEVS・MVVS) 1.25mm²をご使用になり、シールドアースをとってください。

記号	名称	記号	名称
F01	ヒューズ<基板:6A>	X4	中継基板内補助継電器<霜取比-タ1>
F02	ヒューズ<制御回路:5A>	X6~X8	補助継電器
TH1	サ-ミスタ<庫内温度>	X30	中継基板内補助継電器<警報出力1:外部異常>注2
TR	トランス	X31	中継基板内補助継電器<警報出力2:高温>注2
X1	中継基板内補助継電器<制御電源>	X32	中継基板内補助継電器<警報出力3:50℃高温>注2
X2	中継基板内補助継電器<液電磁弁>	52F	電磁接触器<送風機>
X3	中継基板内補助継電器<冷却器ファン>	88H1	電磁接触器<霜取比-タ1>

外部入力接点(現地手配)
注3

注. 製品の仕様は改良などのため、予告なく変更する場合があります。

	作成日付 ISSUED	改定日付 REVISED	TITLE クオリティコントローラ RBS-P20HRA-Q 電気回路図		
	DIM. mm	10-10-04		DRW. NO.	WKA94L254
SCALE NTS	三菱電機株式会社		REV.	PAGE	1/1