

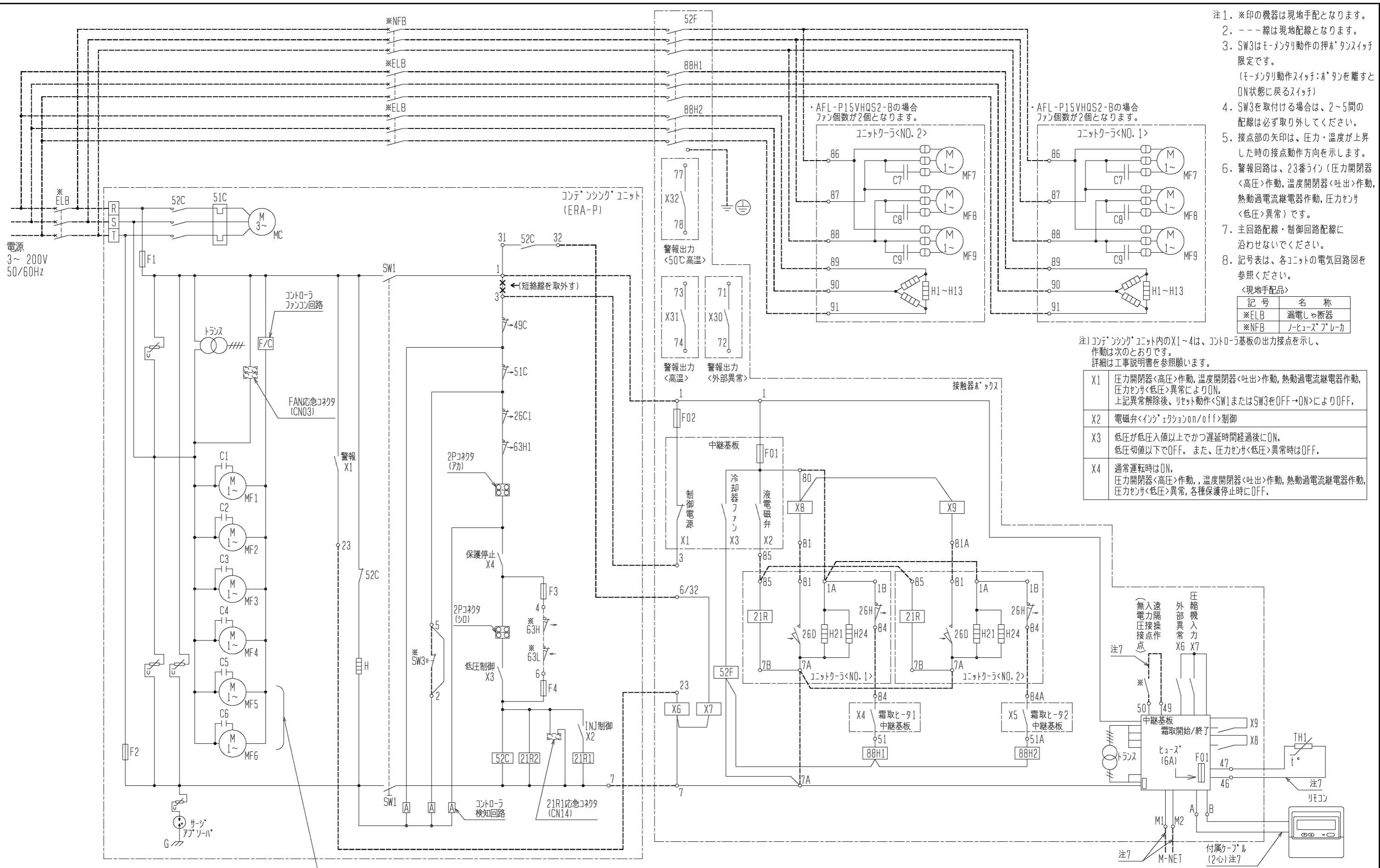
項目		形名	AFL-KP20VHQ-B	
使用 範囲	外気温度	°C	-5~+43	
	庫内温度	°C	-5~+15	
電源			三相 200V 60Hz	
冷媒			R404A	
冷却能力<注1>		kW	38.8	
電気 特性	運転	消費電力 <注1>	kW	24.7
		運転電流 <注1>	A	77.6
	霜取	始動電流	A	394
		消費電力 <注1>	kW	11.4
		運転電流 <注1>	A	38.0
コン デン シン グ	形名		ERA-P150A1	
	据付条件		屋外設置	
	定格出力		kW	15.0
	法定冷凍トン		トン	10.4
	配管 寸法	ガス入口配管	mm	φ38.1S
		液出口配管	mm	φ19.05F
製品質量		kg	522	
ユ ニ ット ク ー ラ	形名×台数		UCL-P10VHB×2	
	据付条件		天井吊下げ	
	送風機出力		kW	0.6×2
	冷却器	外表面伝熱面積	m ²	66.7×2
		フィンピッチ	mm	4.0
		内容積	L	13.5×2
	霜取方式			ヒータ
	配管 寸法	液入口配管	mm	φ15.88S×2
		ガス出口配管	mm	φ31.75S×2
製品質量		kg	87×2	
コントローラ		形名	RBS-P202HRA-Q	

注1. 測定条件は次の通りです。

標準条件, 外気温度: 32°C, 庫内温度: 0°C, 冷媒配管長さ: 5m, 無着霜状態

冷却能力は、送風機の庫内負荷を差引いた値です。

- 配管寸法欄 記号F: フレア接続、記号S: 凸付接続を示します。
- 製品仕様は改良等の為、予告なしに変更する場合があります。
- コンデンシングユニットは耐塩害仕様(BS)を含みます。
- ユニットクーラは防食仕様(BBN)(BKN)を含みます。
- 運転電流は各相の最大値を示します。



- 注1. ※印の機器は現地手配となります。
 2. ---線は現地配線となります。
 3. SW3はモータリ動作の押ホ'タンスイッチ限定です。
 (モータリ動作スイッチ:ホ'タンスを離すとON状態に戻るスイッチ)
 4. SW3を取付ける場合は、2~5間の配線は必ず取り外してください。
 5. 接点部の矢印は、圧力・温度が上昇した時の接点動作方向を示します。
 6. 警報回路は、23番ライン(圧力開閉器<高圧>作動, 温度開閉器<吐出>作動, 熱動過電流継電器作動, 圧力センサ<低圧>異常)です。
 7. 主回路配線・制御回路配線に沿わせないでください。
 8. 記号表は、各ユニットの電気回路図を参照ください。

<現地手配品>

記号	名称
※ELB	漏電しゃ断器
※NFB	ノーヒューズブレーカ

注) コンテ'ンツク'ユニット内のX1~4は、コントロー基板の出力接点を示し、作動は次のとおりです。詳細は工事説明書を参照願います。

X1	圧力開閉器<高圧>作動, 温度開閉器<吐出>作動, 熱動過電流継電器作動, 圧力センサ<低圧>異常によりON。上記異常解除後、リセット動作<SW1またはSW3をOFF→ON>によりOFF。
X2	電磁弁<イン'ェクシヨ'ン/off>制御
X3	低圧が低圧入値以上でかつ遅延時間経過後にON。低圧切値以下でOFF。また、圧力センサ<低圧>異常時はOFF。
X4	通常運転時はON。圧力開閉器<高圧>作動, 温度開閉器<吐出>作動, 熱動過電流継電器作動, 圧力センサ<低圧>異常, 各種保護停止時にOFF。

AFL-KP20VHQ-Bのみ

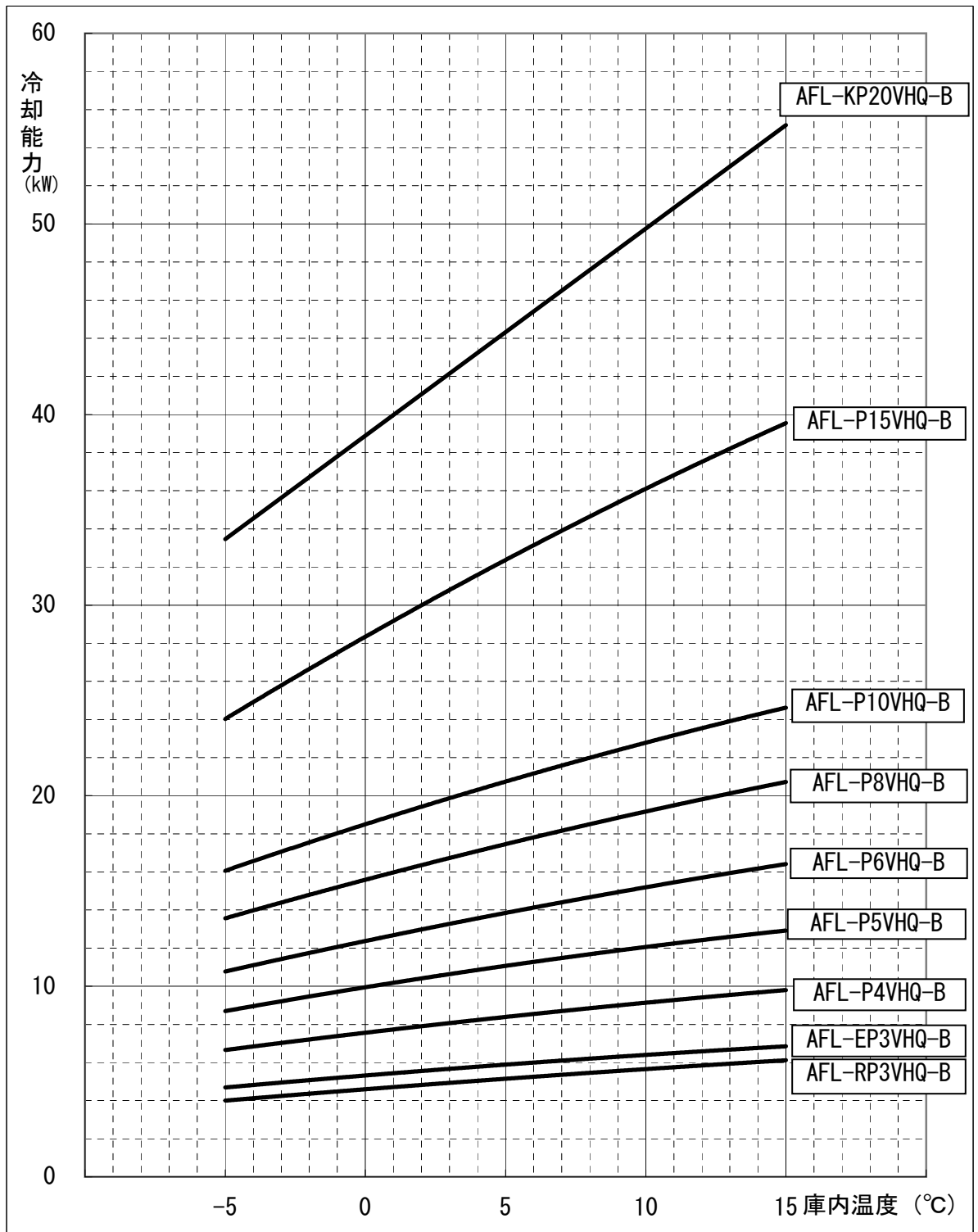
注. 製品仕様は改良などのため、予告なしに変更する場合があります。

この製品をご使用になる場合は、漏電遮断器、ノーヒューズブレーカの設置とアース工事がが必要です。

作成日付 ISSUED	改定日付 REVISED	TITLE
08-04-29	10-05-24	クールマルチ 電気配線図 AFL-KP20VHQ-B AFL-P15VHQ51-B AFL-P15VHQ52-B
SCALE NTS	三菱電機株式会社	DRW. NO. WKA94B909
		REV. B
		PAGE 1/1

AFL-PVHQ形クーラマルチ冷却能力線図

60Hz



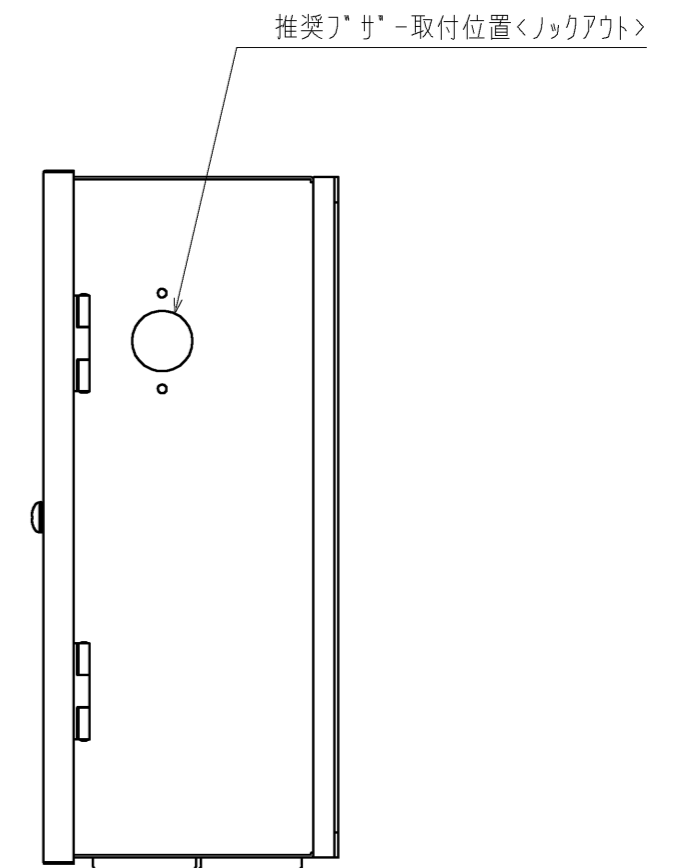
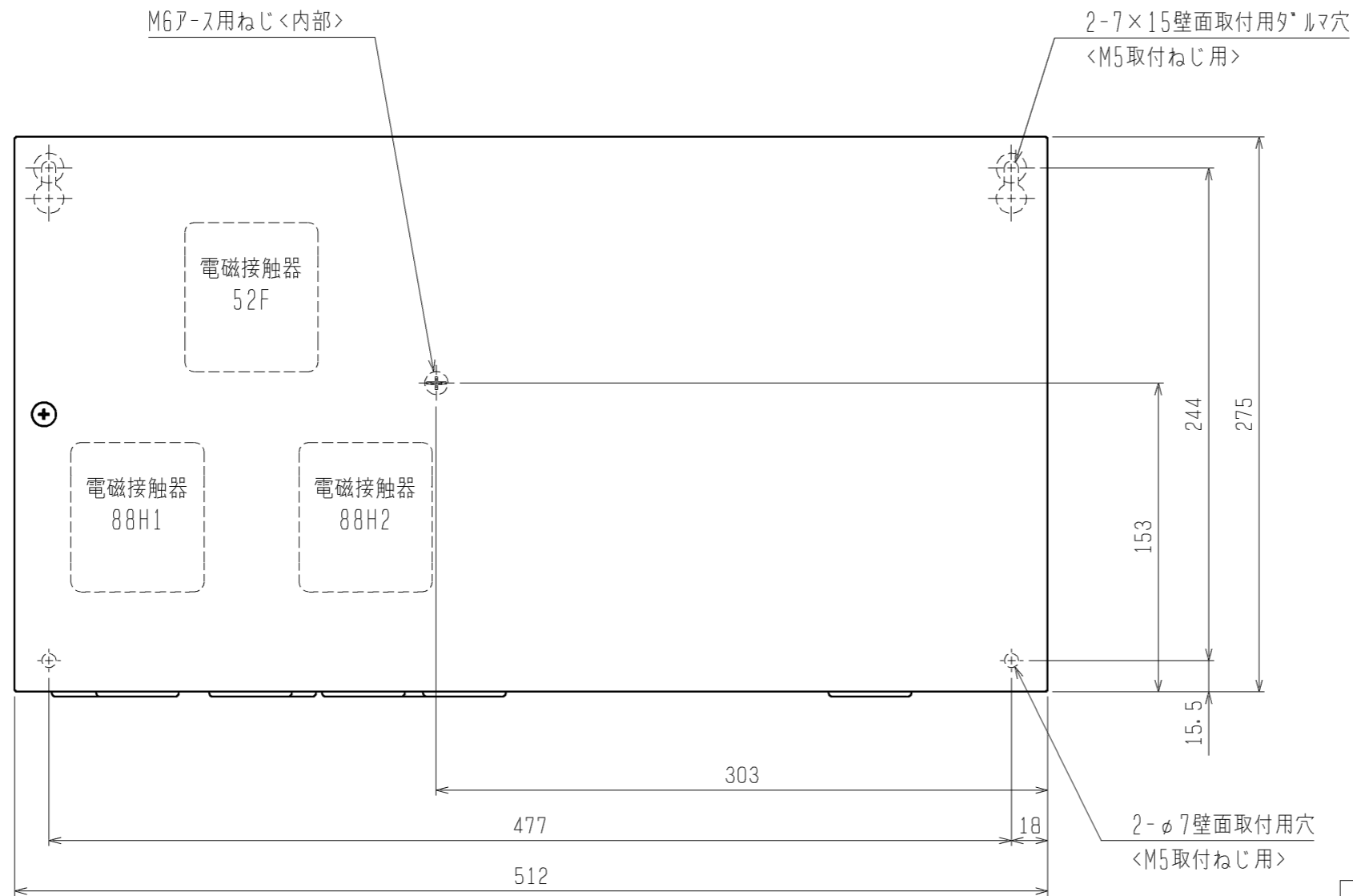
注1. 上記線図は外気32°C、冷媒配管長さ5mにおける値を示します。

冷却器用送風機の庫内負荷は差し引き済みです。

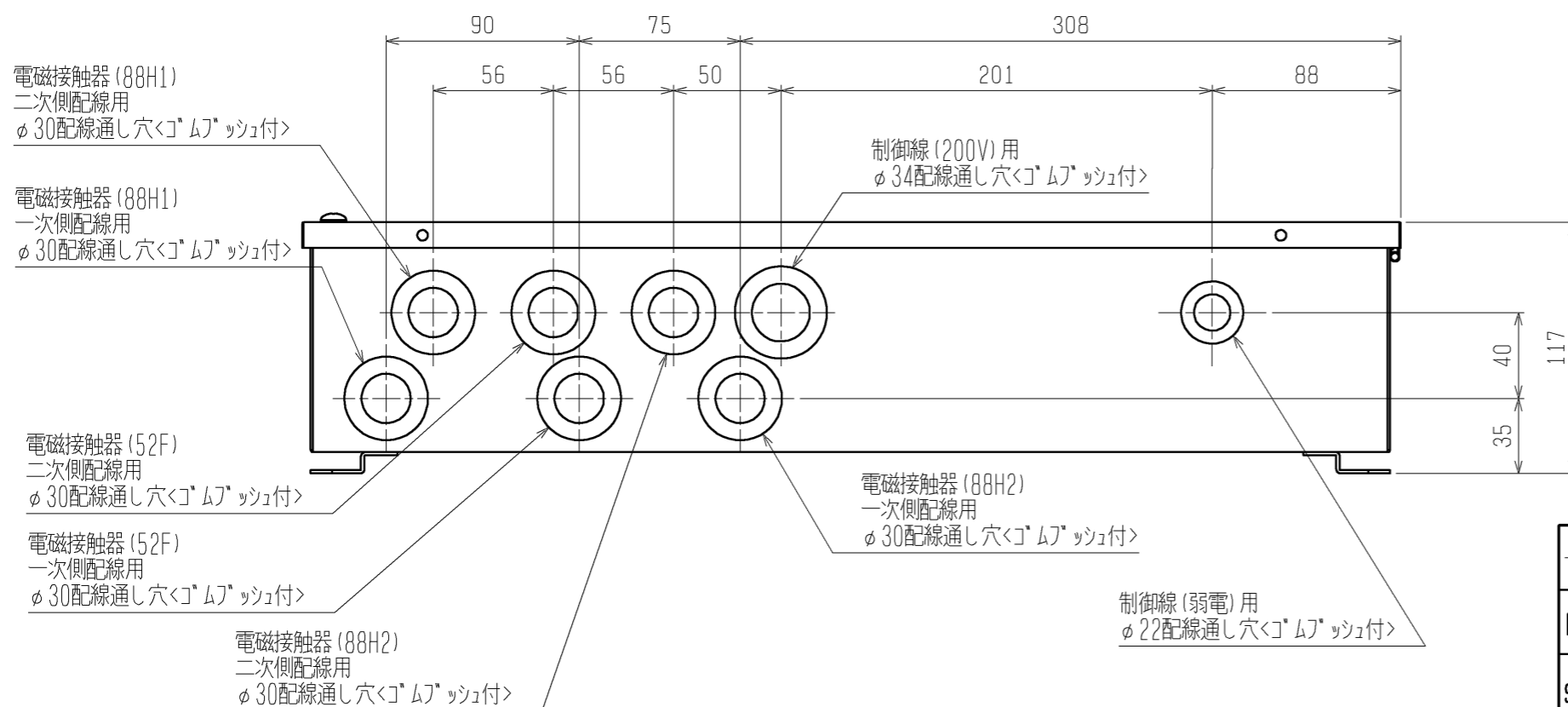
注2. 冷却器の着霜に伴う能力低下は差し引いておりません。

項目		単位	RBS-P202HRA-Q
据付条件			屋内設置
		°C	周囲温度-10~+40(但し、凍結・結露なきこと)
電源			単相 200V 50/60Hz
外装色	接触器ボックス		マンセル5Y 8/1
	電子リモコン		マンセル4.48Y 7.92/0.66
霜取方式		—	ヒータ
冷蔵庫内使用温度範囲		°C	-55~+15
表示灯			運転
スイッチ			運転/停止・緊急停止・手動霜取・霜取りセット・温度シフト・操作ロック
温度制御器	庫内温度制御方式		電子式
	庫内温度設定範囲	°C	-37~+17 <注4><注5>
電熱機用接触器<注3>	個数		有<2>
	接点最大電流(AC200~220V)	A	31.5+42.0<抵抗負荷 AC1級>
送風機用接触器<注3>	個数		有<1>
	接点最大電流(AC200~220V)	A	12.2<三相かご形、単相モータ AC3級>
霜取用タイマ			電子式 周期 1~99時間(0.5時間毎設定、運転積算時間) 時刻(1日最大12回まで)
付属部品			サーミスタ(庫内温度、リード線5m)・サーミスタ取付具一式・リモコンケーブル(2心5m) 電子リモコン(RB-4DF1)
外形寸法 (電子リモコン)	高さ	mm	120
	幅	mm	130
	奥行	mm	28
外形寸法 (接触器 ボックス)	高さ	mm	275
	幅	mm	512
	奥行	mm	117
製品質量<注1>		kg	7.0

- 注1. 電子リモコンと接触器ボックスの合計の値です。
- 適合コンデンシングユニット、ユニットクーラとの配線は、現地接続となります。
 - 接触器の最大電流が、記載値を超えない範囲で使用願います。
 - 別売の超低温用サーミスタ(TM-U5)と組合せた場合、庫内温度設定範囲は、-57~-23°Cとなります。
 - 庫内温度設定範囲の上限値・下限値は、-37~+24°Cの間の任意の値に変更可能です。
ただし、超低温用設定のときは、この機能は使用できません。
 - 製品仕様は改良などのため、予告なしに変更する場合があります。

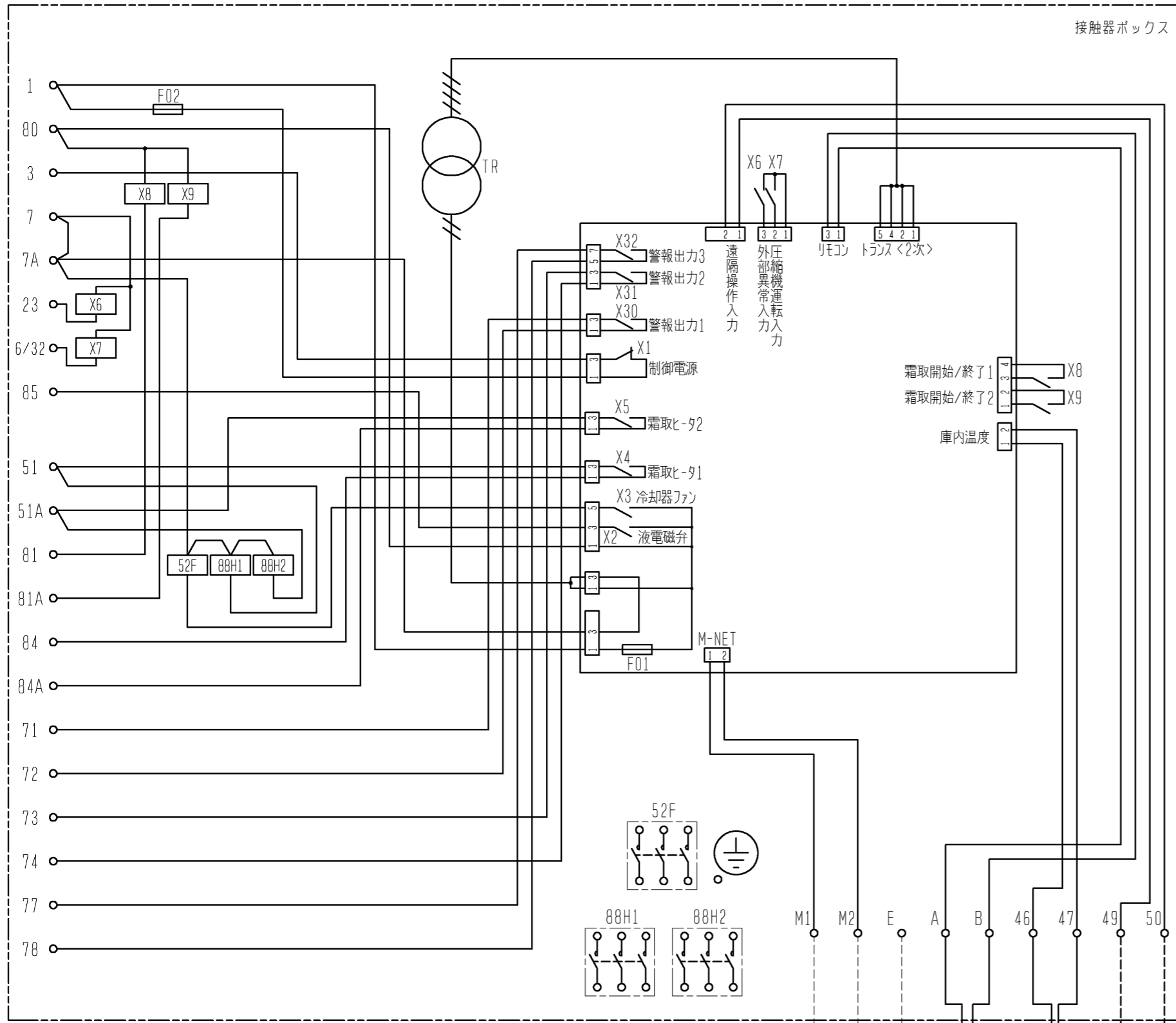


	RBH-P (C) 35NRA-Q	RBS-P (C) 20HRA-Q	RBS-P (C) 202HRA-Q
52F	有	有	有
88H1	無	有	有
88H2	無	無	有



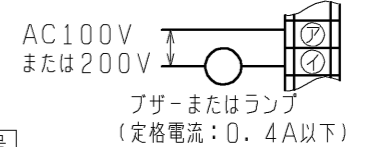
- 注1. 製品固定は落下防止のため、必ず4点で実施してください。
 2. リックアウト取り外し時は、内部配線に気をつけて実施ください。
 3. 電磁接触器、端子台に接続する配線に、張力がかからないように電線管の使用をお願いします。
 4. 取付方向は、ゴムフタが下になるように取付けてください。
 5. 製品の仕様は改良のため、予告なく変更する場合があります。

	作成日付 ISSUED	改定日付 REVISED	TITLE クオリティコントローラ外形図	
DIM. mm	10-10-04		RBH-P (C) 35NRA-Q RBS-P (C) 20HRA-Q, RBS-P (C) 202HRA-Q	
SCALE NTS	三菱電機株式会社		DRW. NO. WKA94L251	REV. PAGE 1/1



接触器ボックス

注1. 主回路配線・制御回路配線に沿わせないでください。
 2. 異常・警報信号を外部に取出す場合は、下図のように配線してください。
 なお、出力内容は基板設定により変更可能です。
 詳細は据付工事説明書を参照してください。



端子番号	名称	出荷時設定
71 72	警報出力1	外部 (コンデンシングユニット) 異常
73 74	警報出力2	高温異常
77 78	警報出力3	50℃高温異常

- 中継基板の設定を変更することにより、外部入力接点による制御が可能です。
 (詳細は据付工事説明書を参照してください。)
 外部入力接点は、微小電流用の無電圧接点としてください。
 接点定格 DC15V 0.1A以上
 最小適用負荷 1mA以下
- ユニットクーラを1台のみ接続とする場合は、コントロールの81A-7A端子間を短絡してください。(短絡しなかった場合、霜取りが終了せず冷却不良となります。)
- M-NET伝送線には、2心シールド線 (CVVS・CPEVS・MVVS) 1.25mm²をご使用になり、シールドアースをとってください。

記号説明

記号	名称	記号	名称
F01	ヒューズ* <基板:6A>	X5	中継基板内補助継電器 <霜取ヒ-タ2>
F02	ヒューズ* <制御回路:5A>	X6~X9	補助継電器
TH1	サーミスタ <庫内温度>	X30	中継基板内補助継電器 <警報出力1:外部異常> 注2
TR	トランス	X31	中継基板内補助継電器 <警報出力2:高温> 注2
X1	中継基板内補助継電器 <制御電源>	X32	中継基板内補助継電器 <警報出力3:50℃高温> 注2
X2	中継基板内補助継電器 <液電磁弁>	52F	電磁接触器 <送風機>
X3	中継基板内補助継電器 <冷却器ファン>	88H1	電磁接触器 <霜取ヒ-タ1>
X4	中継基板内補助継電器 <霜取ヒ-タ1>	88H2	電磁接触器 <霜取ヒ-タ2>

注1.5 M-NET
 注1 リモコン
 注1 TH1
 注3 外部入力接点 (現地手配)

注. 製品の仕様は改良などのため、予告なく変更する場合があります。

	作成日付 ISSUED	改定日付 REVISED	TITLE クオリティコントローラ RBS-P202HRA-Q 電気回路図
	DIM. mm 10-10-04		
SCALE NTS	三菱電機株式会社		DRW. NO. WKA94L255 REV. PAGE 1/1

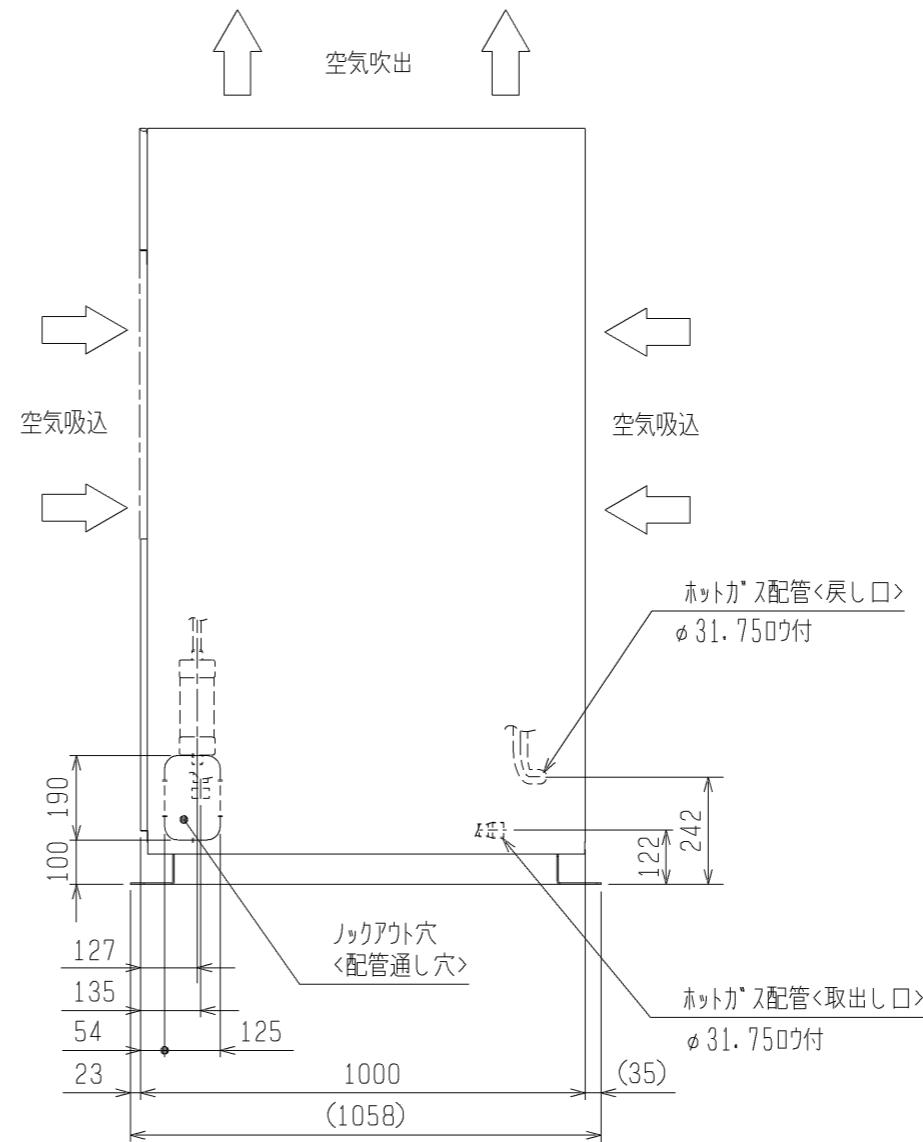
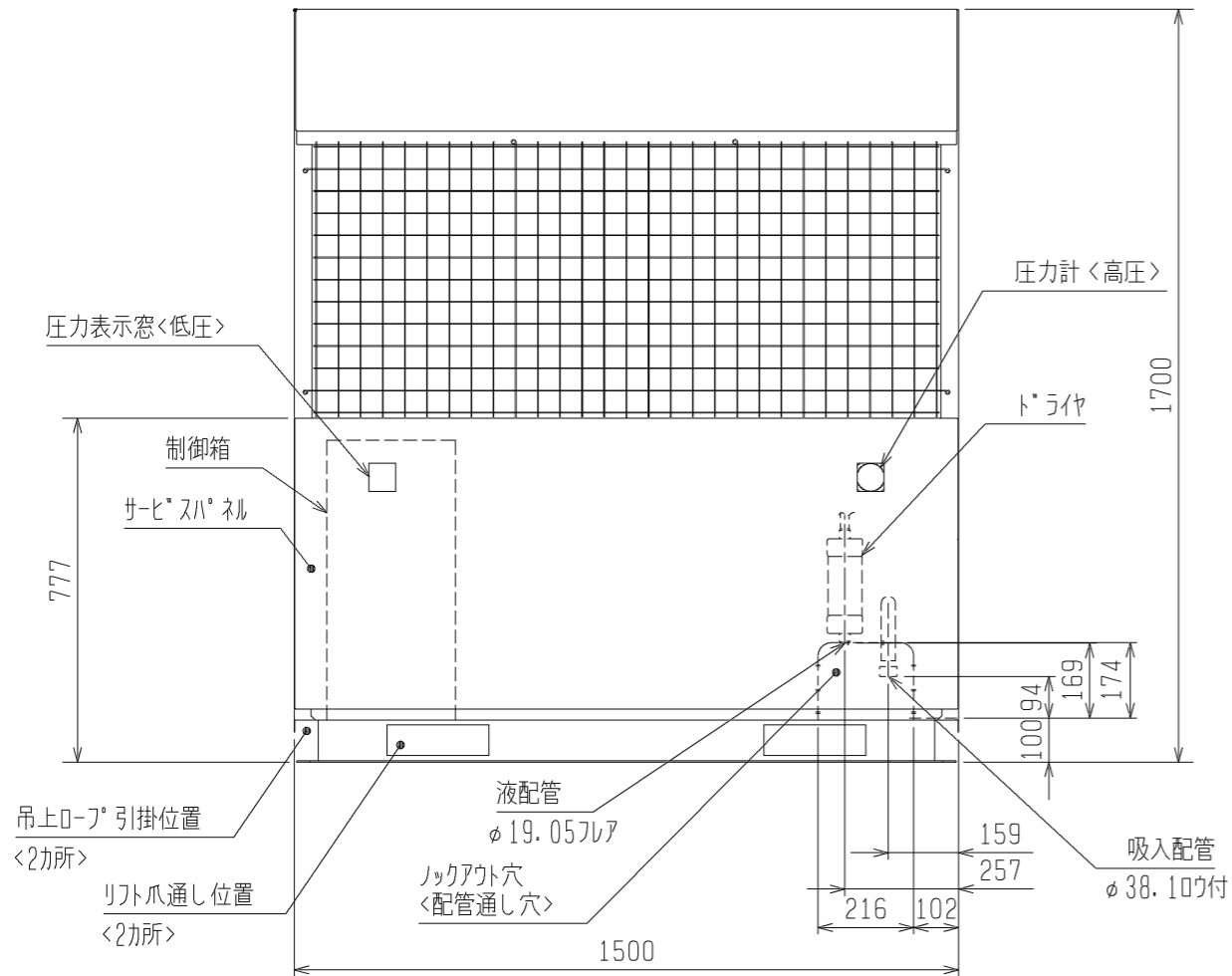
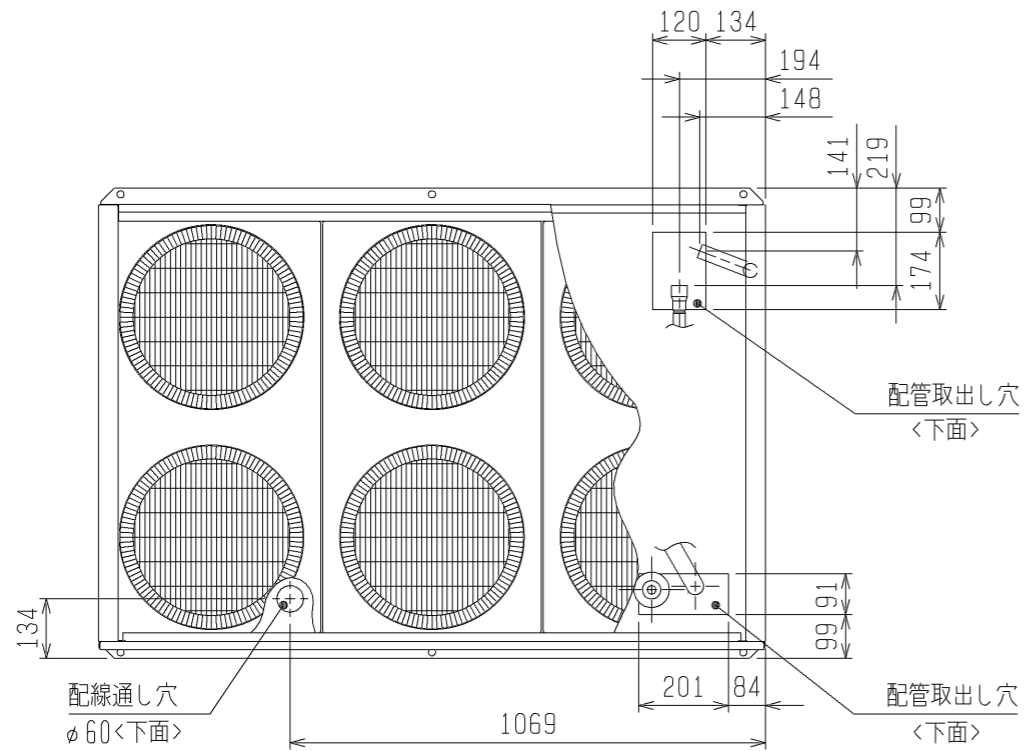
三菱電機株式会社

コンデンシングユニット 〈中・低温用〉

一体空冷式・〈R404A・半密閉レゾノ〉

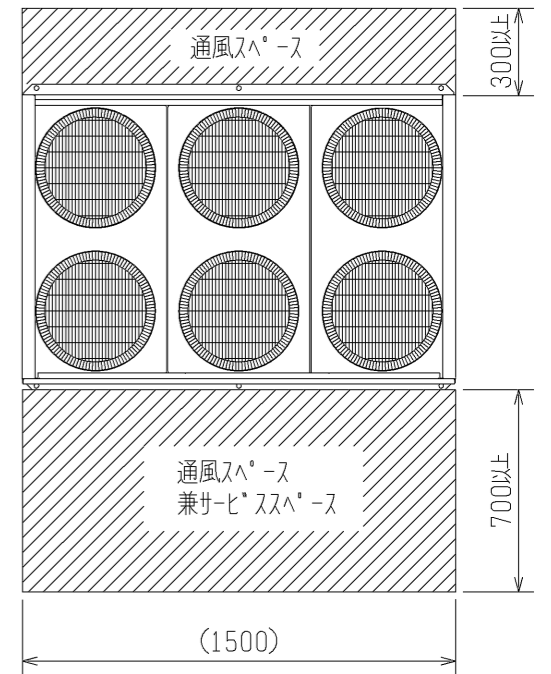
項目	単位	ERA-P150A1 (-BS・-BSG)
呼称出力	kW	15.0
法定冷凍ト	ト	10.4
吸入圧力飽和温度範囲	°C	-45~-5
冷媒		R404A
据付条件		屋外設置
	°C	周囲温度-15~+43
電源		三相 200V 60Hz
電気特性		
消費電力	〈注1〉 kW	24.7
運転電流	〈注1〉 A	77.3
力率	〈注1〉 %	92.2
始動電流	A	382
圧縮機		
形名		FBD-4EST
定格出力	kW	15.0
押しのけ量	m ³ /h	85.0
電熱器〈オイル〉	W	180
冷凍機油		
種類		ダイヤモンドフリース MEL32R
初期充てん量	圧縮機 L	8
	その他 L	—
正規充てん量	〈注2〉 L	6.5
凝縮器		
熱交換器形式		プレートフィンチューブ式
送風機	電動機出力 W	100×6
	ファン径 mm	φ400×6
風量	m ³ /min	386
凝縮圧力調整装置		電子ファンコントローラ
受液器	内容量 L	48
	可溶栓	有〈口径:7.2mm、溶融温度:71°C以下〉
容量制御		—
始動方式		—
高圧カット防止機能		—
保護装置		
圧力開閉器〈高圧・低圧〉		有〈高圧:機械式、低圧:デジタル式〉
電磁開閉器・熱動過電流継電器		有〈100A設定〉
温度開閉器〈吐出〉		有〈OFF:135°C、ON:115°C〉
温度開閉器〈圧縮機イナーサーモ〉		有〈OFF:130°C、ON:108°C〉
ヒューズ	制御回路用	250V 5A×2、6A
	凝縮器送風機用	250V 15A
逆相防止器		—
油温検出保護		—
圧力計		有〈高圧〉
内蔵品		
サクシヨナキユムレタ		—
油分離器		有
ドライヤ		有
サイトグラス		有〈付属〉
付属部品	予備ヒューズ	5A、6A、15A
	その他	—
外装色		マンセル 5Y 8/1
外形寸法〈高さ×幅×奥行〉	mm	1700×1500×1000<1058>
質量	荷造質量 kg	527
	製品質量 kg	522
配管寸法	吸入配管 mm	φ38.1S
〈注3〉	液配管 mm	φ19.05F
	ホットガス配管 mm	φ31.75S
騒音	〈注4〉 dB(A)	63

- 注 1. 測定条件は次のとおりです。
 周囲温度: 32°C、蒸発温度: -10°C、吸入ガス温度: 18°C、サツケル: 5K
 2. 正規充てん量は、圧縮機油面窓中心での油量を示します。
 3. 配管寸法欄 記号F: フレツ接続、記号S: ツツ付接続
 4. 騒音値の測定条件は次のとおりです。
 周囲温度: 32°C、蒸発温度: -10°C
 測定場所: 無響音室相当でユニット前面より距離1m、高さ1m
 5. 製品仕様は改良などのため、予告なしに変更する場合があります。



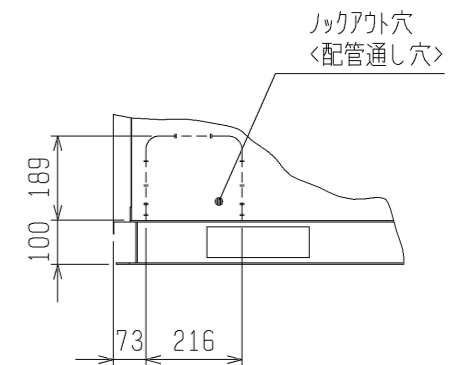
サービスパネル

本製品のサービスパネルには下図の寸法が必要となります。




配管・配線取入方向

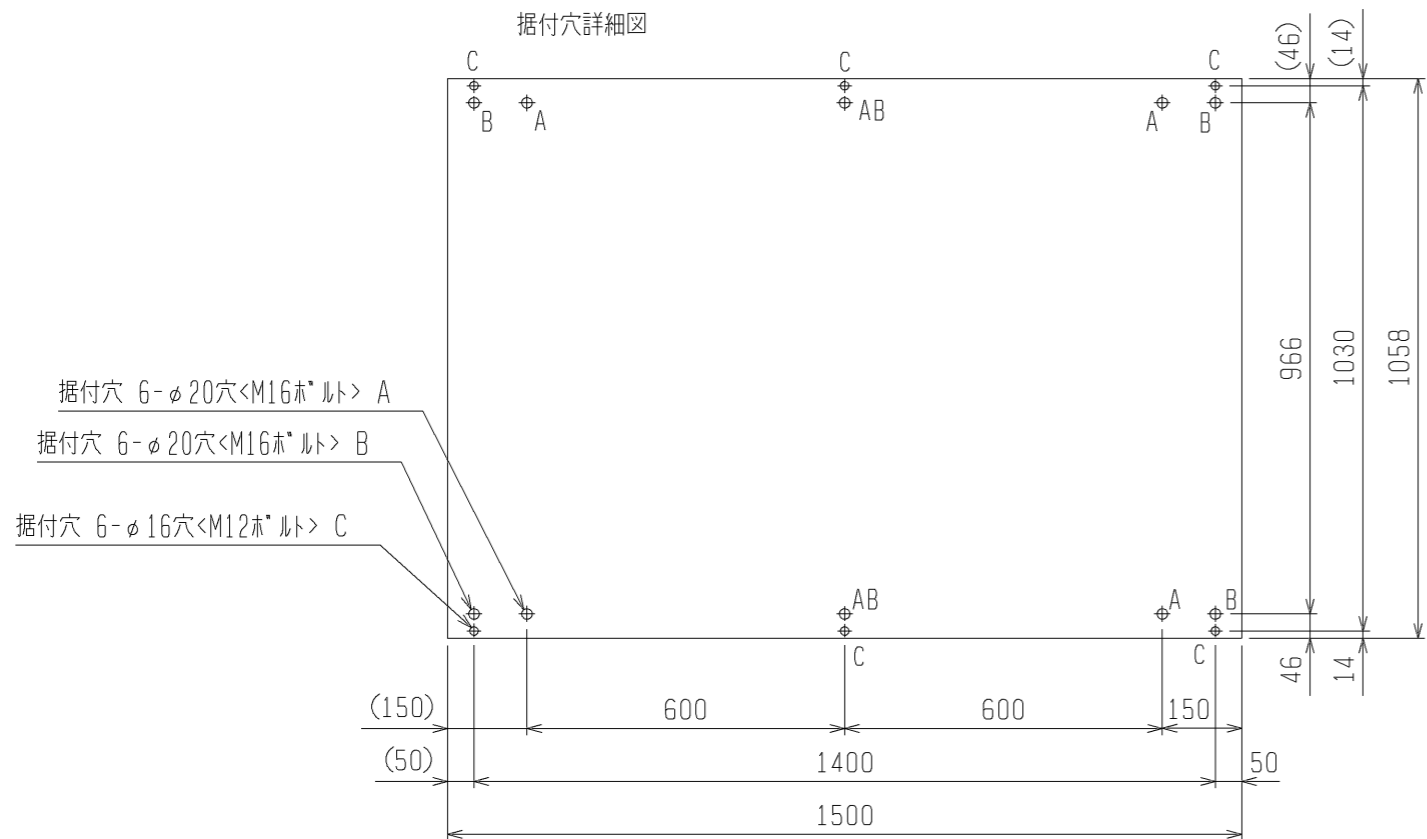
配管・配線接続は前面、右側面、下面、背面の4方向から取入れできます。なお、ホットガス霜取装置との接続はユニット背面側の後方、下方の2方向から取入れできます。



注. 製品の仕様は改良のため、予告なく変更する場合があります。

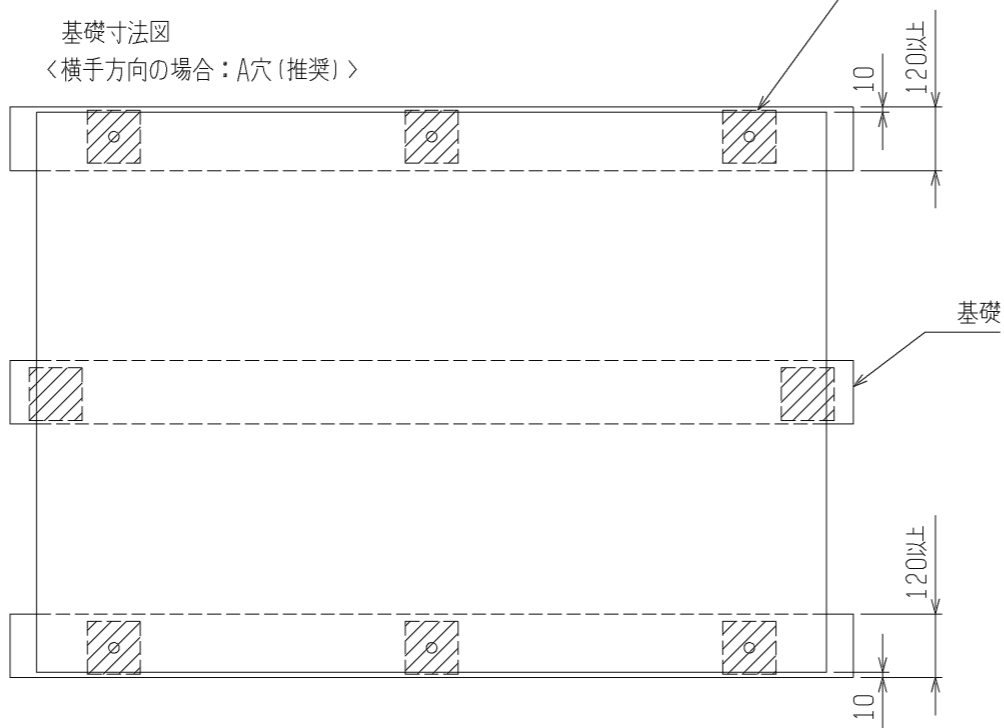
 DIM. mm	作成日付 ISSUED	改定日付 REVISED	TITLE		
	07-05-07	08-05-29	一体空冷式半密閉形 コンプレッソユニット外形図 ERA-P150A1 (-BS・-BSG)		
SCALE NTS	 三菱電機株式会社		DRW. NO.	REV.	PAGE
			WKN94C732	A	1 / 2

据付穴詳細図



防振パッド取付位置

基礎寸法図
 <横手方向の場合：A穴（推奨）>



基礎

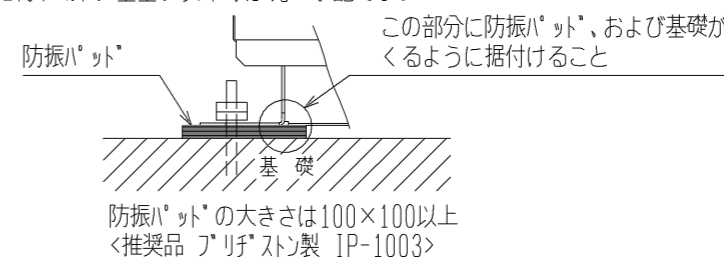
据付穴	穴径	使用例
A	φ20	横手方向に基礎がある場合で埋込式アンカーボルトに対応<推奨>
B	φ20	奥行方向に基礎がある場合で埋込式アンカーボルトに対応
C	φ16	従来ユニットのリニューアル等で、既設アンカーボルトを使用される場合、または後打式アンカーボルトを使用される場合に対応

据付ピッチ

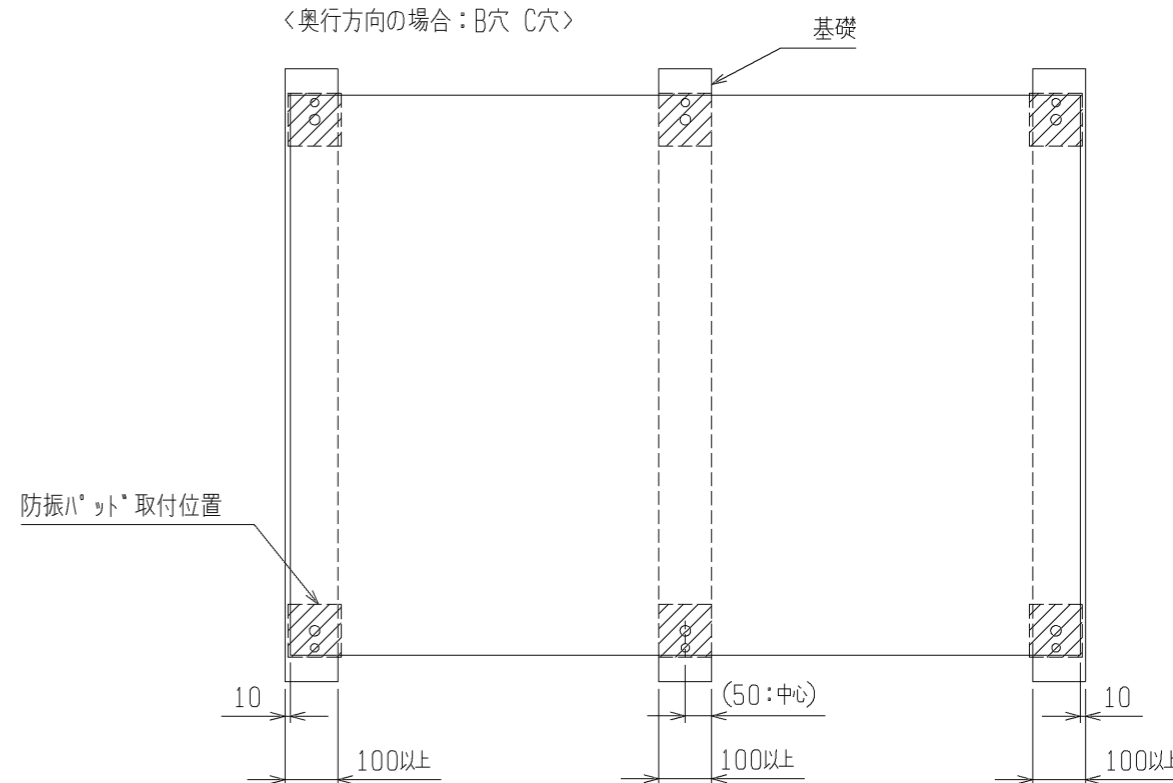
本製品の据付ピッチは本図の3通り<A・B・C穴>から基礎に応じてお選びください。なお、振動が据付部から伝搬し床・壁面から騒音や振動が発生する場合がありますので、必要に応じ十分な防振工事を行ってください。

据付ボルト

M12・16の据付ボルトでユニット据付足を6カ所強固に固定してください。<据付ボルト、座金、ナット等は現地手配です。>



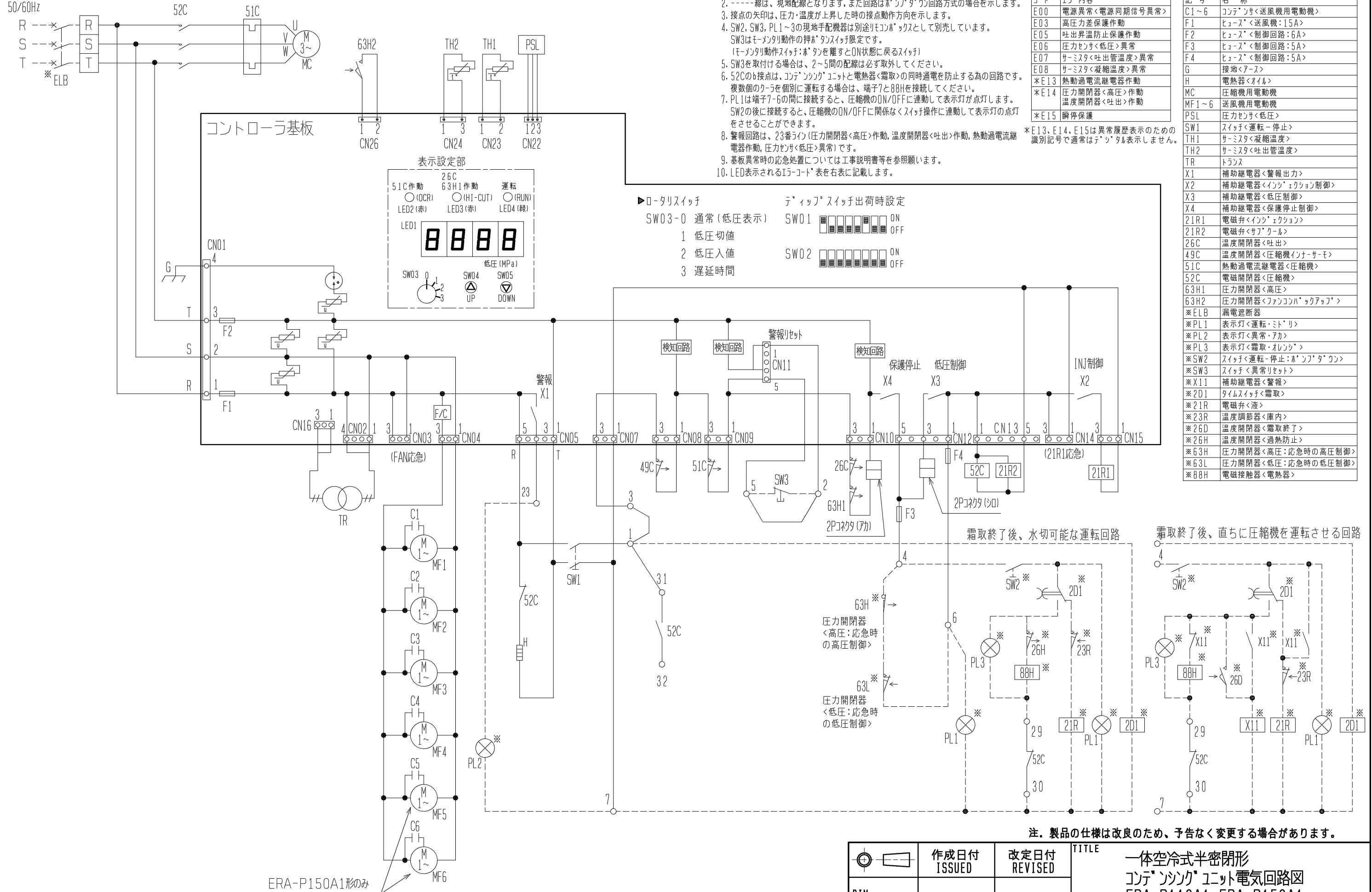
<奥行方向の場合：B穴 C穴>



注：製品の仕様は改良のため、予告なく変更する場合があります。

	作成日付 ISSUED	改定日付 REVISED	TITLE 一体空冷式半密閉形 コンプレッソングユニット外形図 ERA-P150A1 (-BS・-BSG)		
	DIM. mm	07-05-07	08-05-29	DRW. NO.	PAGE
SCALE NTS	三菱電機株式会社		WKN94C732	REV. A	2 / 2

電源
3~200V
50/60Hz



- 注1. ※印の機器は、現地手配となります。
 2. -----線は、現地配線となります。また回路はホントウ回路方式の場合を示します。
 3. 接点の矢印は、圧力・温度が上昇した時の接点動作方向を示します。
 4. SW2, SW3, PL1~3の現地手配機器は別途リコンボックスとして別売しています。SW3はモニター動作の押しボタンスイッチ限定です。(モニター動作スイッチ:ホントウを離すとON状態に戻るスイッチ)
 5. SW3を取付ける場合は、2~5間の配線は必ず取外してください。
 6. 52Cのb接点は、コンプレッサユニットと電熱器<霜取>の同時通電を防止するための回路です。複数個のクーラを個別に運転する場合は、端子7と88Hを接続してください。
 7. PL1は端子7-6の間に接続すると、圧縮機のON/OFFに連動して表示灯が点灯します。SW2の後に接続すると、圧縮機のON/OFFに関係なくスイッチ操作に連動して表示灯の点灯をさせることができます。
 8. 警報回路は、23番ライン(圧力開閉器<高圧>作動, 温度開閉器<吐出>作動, 熱動過電流継電器作動, 圧力センサ<低圧>異常)です。
 9. 基板異常時の応急処置については工事説明書等を参照願います。
 10. LED表示されるIラ-コード表を右表に記載します。

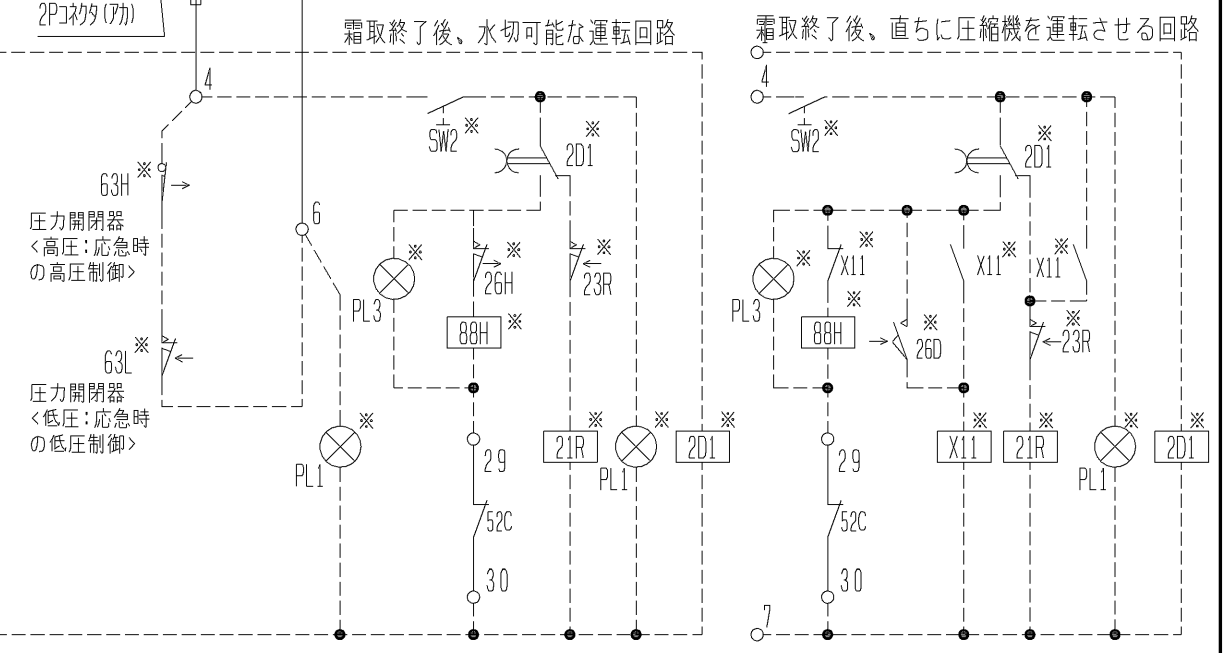
Iラ-コード対応表

コード	Iラ-内容
E00	電源異常<電源同期信号異常>
E03	高圧力差保護作動
E05	吐出昇温防止保護作動
E06	圧力センサ<低圧>異常
E07	サーミスタ<吐出管温度>異常
E08	サーミスタ<凝縮温度>異常
*E13	熱動過電流継電器作動
*E14	圧力開閉器<高圧>作動
*E15	温度開閉器<吐出>作動
*E15	瞬停保護

*E13, E14, E15は異常履歴表示のための識別記号で通常はデジタル表示しません。

記号	名称
C1~6	コンプレッサ送風機用電動機
F1	ヒューズ<送風機:15A>
F2	ヒューズ<制御回路:6A>
F3	ヒューズ<制御回路:5A>
F4	ヒューズ<制御回路:5A>
G	接地<アース>
H	電熱器<オイル>
MC	圧縮機用電動機
MF1~6	送風機用電動機
PSL	圧力センサ<低圧>
SW1	スイッチ<運転-停止>
TH1	サーミスタ<凝縮温度>
TH2	サーミスタ<吐出管温度>
TR	トランス
X1	補助継電器<警報出力>
X2	補助継電器<インジェクション制御>
X3	補助継電器<低圧制御>
X4	補助継電器<保護停止制御>
21R1	電磁弁<インジェクション>
21R2	電磁弁<サブクール>
26C	温度開閉器<吐出>
49C	温度開閉器<圧縮機インナーサーモ>
51C	熱動過電流継電器<圧縮機>
52C	電磁開閉器<圧縮機>
63H1	圧力開閉器<高圧>
63H2	圧力開閉器<ファンコンパウンドアップ>
*ELB	漏電遮断器
*PL1	表示灯<運転・モニター>
*PL2	表示灯<異常・アラ>
*PL3	表示灯<霜取・オン>
*SW2	スイッチ<運転-停止:ホントウ>
*SW3	スイッチ<異常リセット>
*X11	補助継電器<警報>
*2D1	タイムスイッチ<霜取>
*21R	電磁弁<液>
*23R	温度調節器<庫内>
*26D	温度開閉器<霜取終了>
*26H	温度開閉器<過熱防止>
*63H	圧力開閉器<高圧:応急時の高圧制御>
*63L	圧力開閉器<低圧:応急時の低圧制御>
*88H	電磁接触器<電熱器>

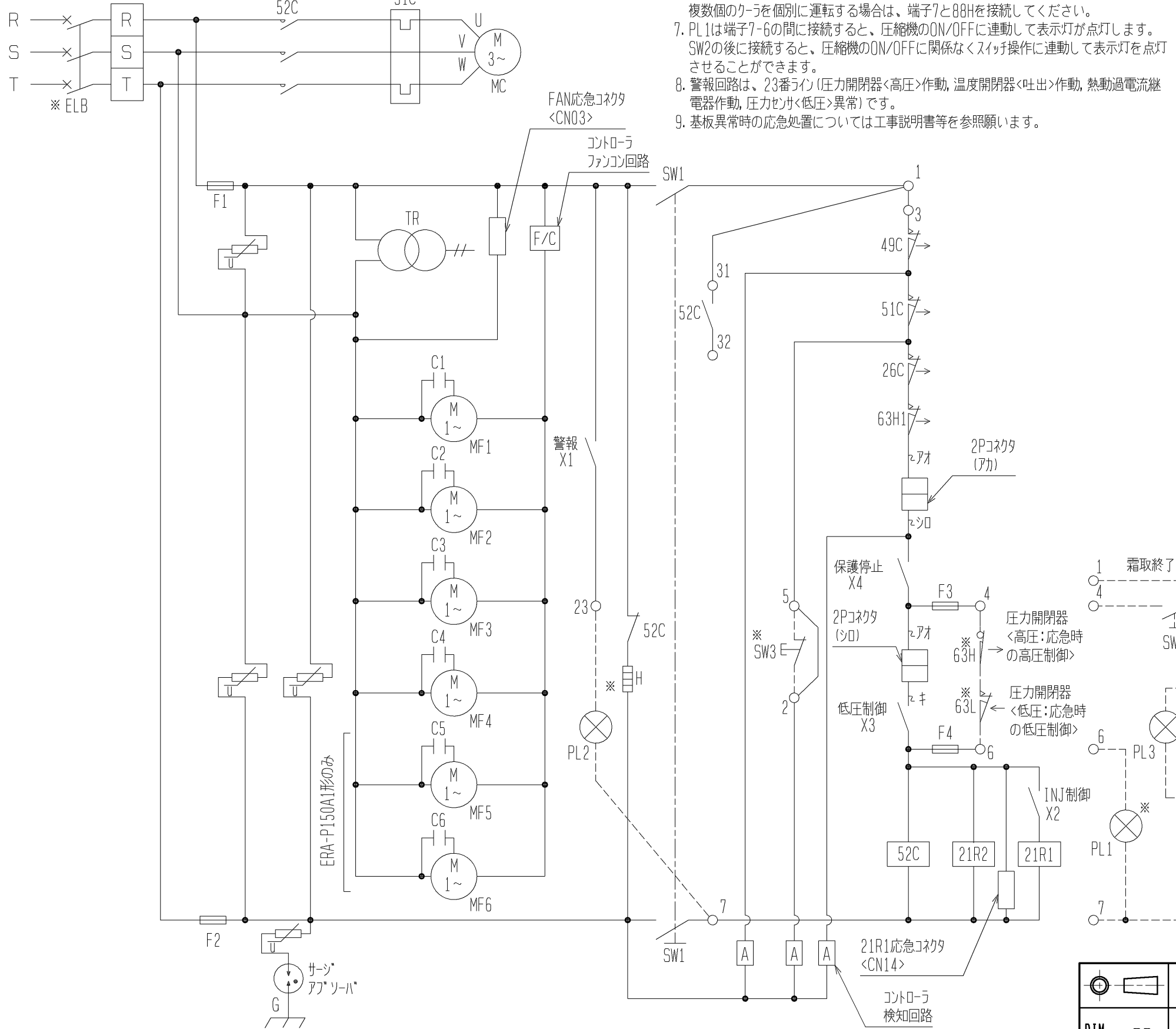
- ▶ロータリスイッチ
- SW03-0 通常(低圧表示)
- 1 低圧切値
 - 2 低圧入値
 - 3 遅延時間
- デバッグスイッチ出荷時設定
- SW01
- | | | | | | |
|-----|-----|-----|-----|-----|-----|
| ON | ON | ON | ON | ON | ON |
| OFF | OFF | OFF | OFF | OFF | OFF |
- SW02
- | | | | | | |
|-----|-----|-----|-----|-----|-----|
| ON | ON | ON | ON | ON | ON |
| OFF | OFF | OFF | OFF | OFF | OFF |



注. 製品の仕様は改良のため、予告なく変更する場合があります。

	作成日付 ISSUED	改定日付 REVISED	TITLE 一体空冷式半密閉形 コンプレッサユニット電気回路図 ERA-P110A1・ERA-P150A1
	DIM. mm		
SCALE NTS	三菱電機株式会社		DRW. NO. WKN94C687 REV. A PAGE 1/2

電源
3~200V (コントロール基板コネクタ非表示)
50/60Hz



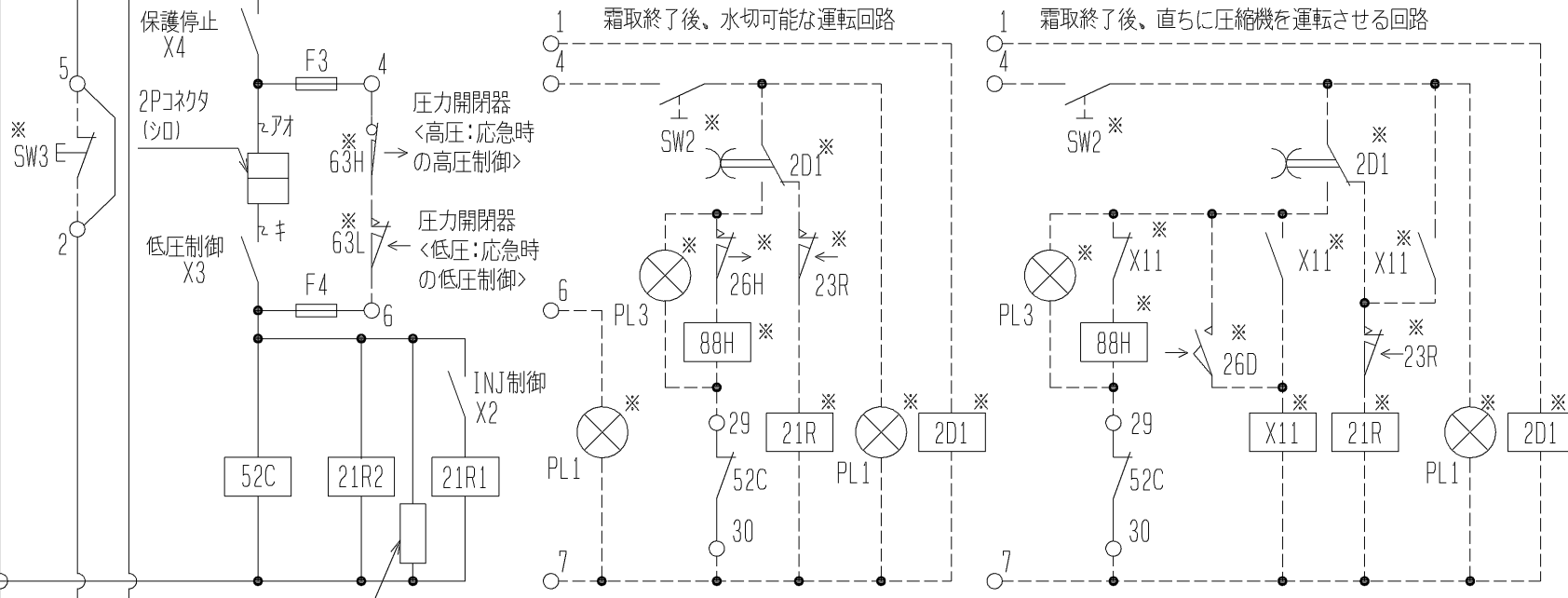
- 注1. ※印の機器は、現地手配となります。
 2. ---線は、現地配線となります。また回路はホントウ回路方式の場合を示します。
 3. 接点の矢印は、圧力・温度が上昇した時の接点動作方向を示します。
 4. SW2, SW3, PL1~3の現地手配機器は別途モコンボックスとして別売しています。
 SW3はモメンタリ動作の押しボタンスイッチ限定です。
 (モメンタリ動作スイッチ:ボタンを離すとON状態に戻るスイッチ)
 5. SW3を取付ける場合は、2~5間の配線は必ず取外してください。
 6. 52Cのb接点は、コンプレッサユニットと電熱器<霜取>の同時通電を防止するための回路です。
 複数のクーラを個別に運転する場合は、端子7と88Hを接続してください。
 7. PL1は端子7-6の間に接続すると、圧縮機のON/OFFに連動して表示灯が点灯します。
 SW2の後に接続すると、圧縮機のON/OFFに関係なくスイッチ操作に連動して表示灯を点灯させることができます。
 8. 警報回路は、23番ライン(圧力開閉器<高圧>作動, 温度開閉器<吐出>作動, 熱動過電流継電器作動, 圧力センサ<低圧>異常)です。
 9. 基板異常時の応急処置については工事説明書等を参照願います。

記号	名称	記号	名称
C1~6	コンプレッサ<送風機用電動機>	51C	熱動過電流継電器<圧縮機>
F1	ヒューズ<送風機:15A>	52C	電磁開閉器<圧縮機>
F2	ヒューズ<制御回路:6A>	63H1	圧力開閉器<高圧>
F3	ヒューズ<制御回路:5A>	※ELB	漏電遮断器
F4	ヒューズ<制御回路:5A>	※PL1	表示灯<運転・ミドリ>
G	接地<アース>	※PL2	表示灯<異常・アカ>
H	電熱器<オイル>	※PL3	表示灯<霜取・ポンツ>
MC	圧縮機用電動機	※SW2	スイッチ<運転-停止:ホントウ>
MF1~6	送風機用電動機	※SW3	スイッチ<異常リセット>
SW1	スイッチ<運転-停止>	※X11	補助継電器
TR	トランス	※2D1	タイムスイッチ<霜取>
X1	補助継電器<警報出力>	※21R	電磁弁<液>
X2	補助継電器<インジェクション制御>	※23R	温度調節器<庫内>
X3	補助継電器<低圧制御>	※26D	温度開閉器<霜取終了>
X4	補助継電器<保護停止制御>	※26H	温度開閉器<過熱防止>
21R1	電磁弁<インジェクション>	※63H	圧力開閉器<高圧:応急時の高圧制御>
21R2	電磁弁<サブクール>	※63L	圧力開閉器<低圧:応急時の低圧制御>
26C	温度開閉器<吐出>	※88H	電磁接触器<電熱器>
49C	温度開閉器<圧縮機インサート>		

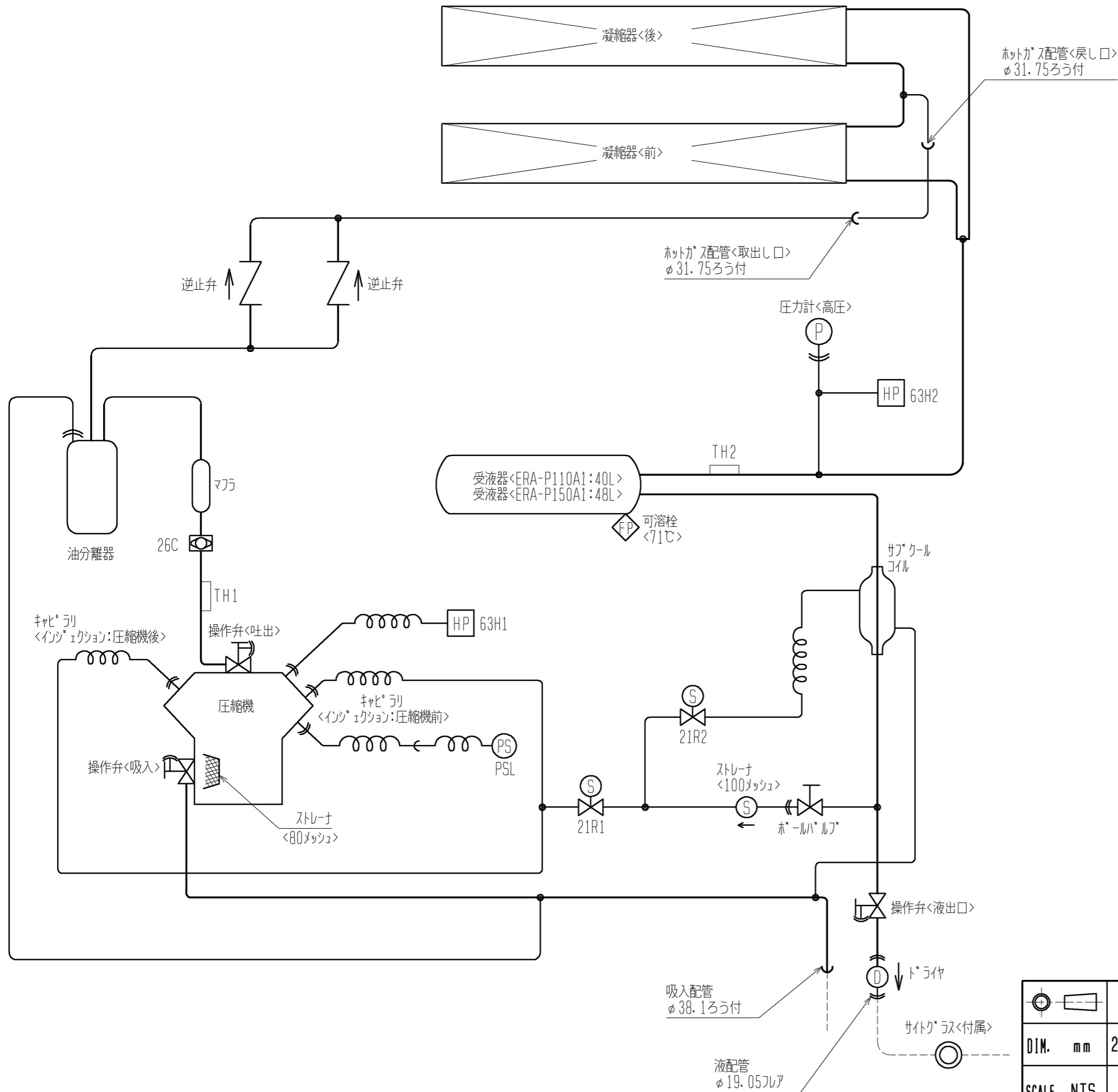
注) X1~4は、コントロール基板の出力接点を示し、作動は次のとおりです。

詳細は工事説明書を参照願います。

X1	圧力開閉器<高圧>作動, 温度開閉器<吐出>作動, 熱動過電流継電器作動, 圧力センサ<低圧>異常によりON。 上記異常解除後、リセット動作<SW1またはSW3をOFF→ON>によりOFF。
X2	電磁弁<インジェクション>ON, OFF制御
X3	低圧が低圧入値以上でかつ遅延時間経過後にON。 低圧切値以下でOFF。また、圧力センサ<低圧>異常時はOFF。
X4	通常運転時はON。 圧力開閉器<高圧>作動, 温度開閉器<吐出>作動, 熱動過電流継電器作動, 圧力センサ<低圧>異常, 各種保護停止時にOFF。



作成日付 ISSUED	改定日付 REVISED	TITLE
		一体空冷式半密閉形 コンプレッサユニット電気回路図 ERA-P110A1・ERA-P150A1
SCALE NTS	三菱電機株式会社	DRW. NO. WKN94C687
		REV. A
		PAGE 2/2



記号説明表

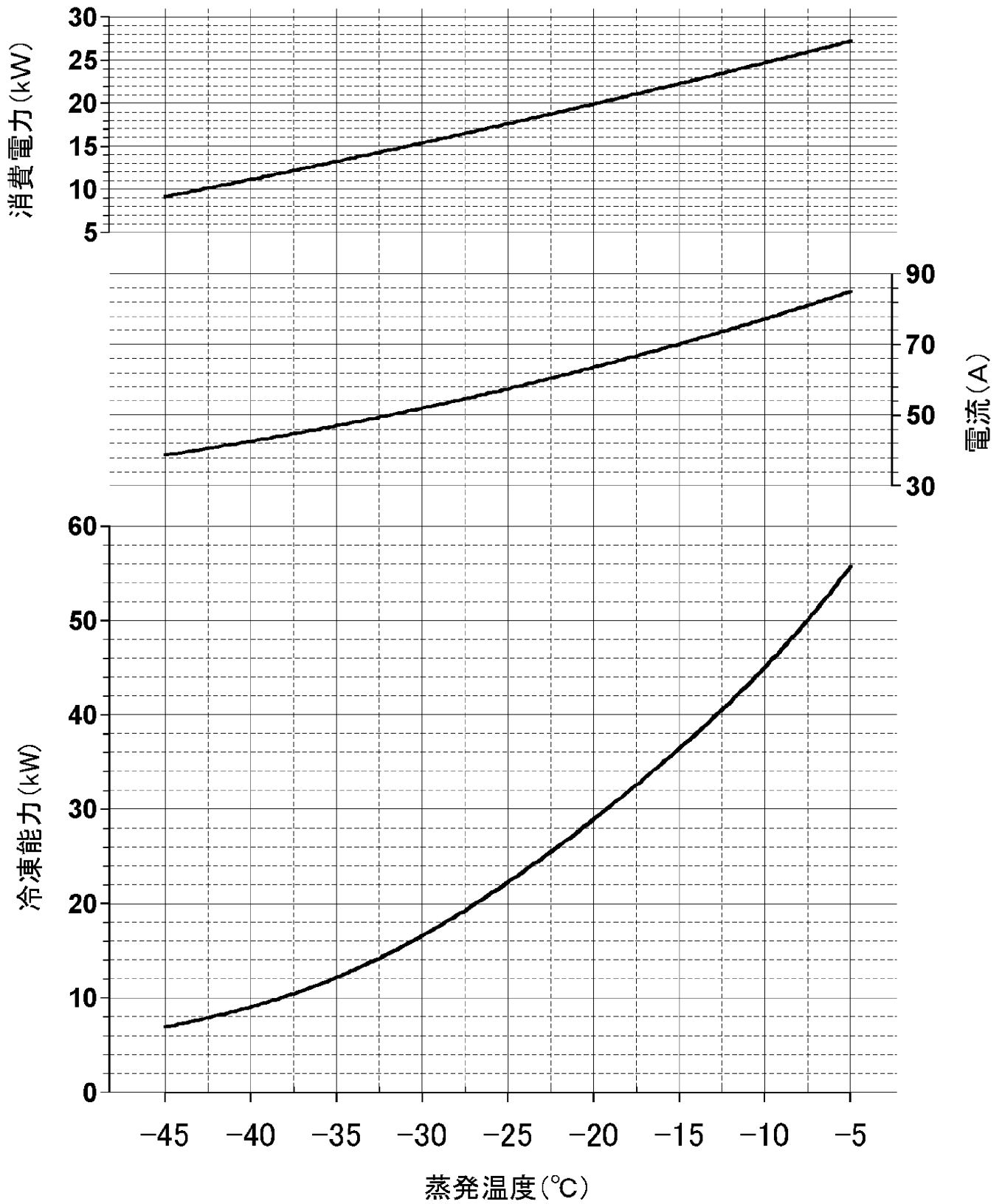
記号	機器名称	作動値
26C	温度開閉器<吐出>	115℃ ON 135℃ OFF
21R1	電磁弁<インジェクション>	通電時 OPEN
21R2	電磁弁<サブクール>	通電時 OPEN
63H1	圧力開閉器<高圧>	2.94MPa:OFF, 2.35MPa:ON
63H2	圧力開閉器<ファンコンパックアップ>	1.96MPa:OFF, 2.45MPa:ON
PSL	圧力センサ<低圧>	-----
TH1	サーミスタ<吐出管温度>	-----
TH2	サーミスタ<凝縮温度>	-----

注:製品の仕様は改良のため、予告なく変更する場合があります。

	作成日付 ISSUED	改定日付 REVISED	TITLE 一体空冷式半密閉形 コンプレッショナユニット冷媒回路図 ERA-P110A1・ERA-P150A1		
	DIM. mm	2007-05-07	2010-06-29	DRW. NO.	REV.
SCALE NTS	三菱電機株式会社		WKN94C686	A	PAGE 1/1

ERA-P150A1(-BS・BSG) 能力線図(60Hz)

電源 三相200V 吸入ガス温度 18°C
周囲温度 32°C 過冷却度 5K



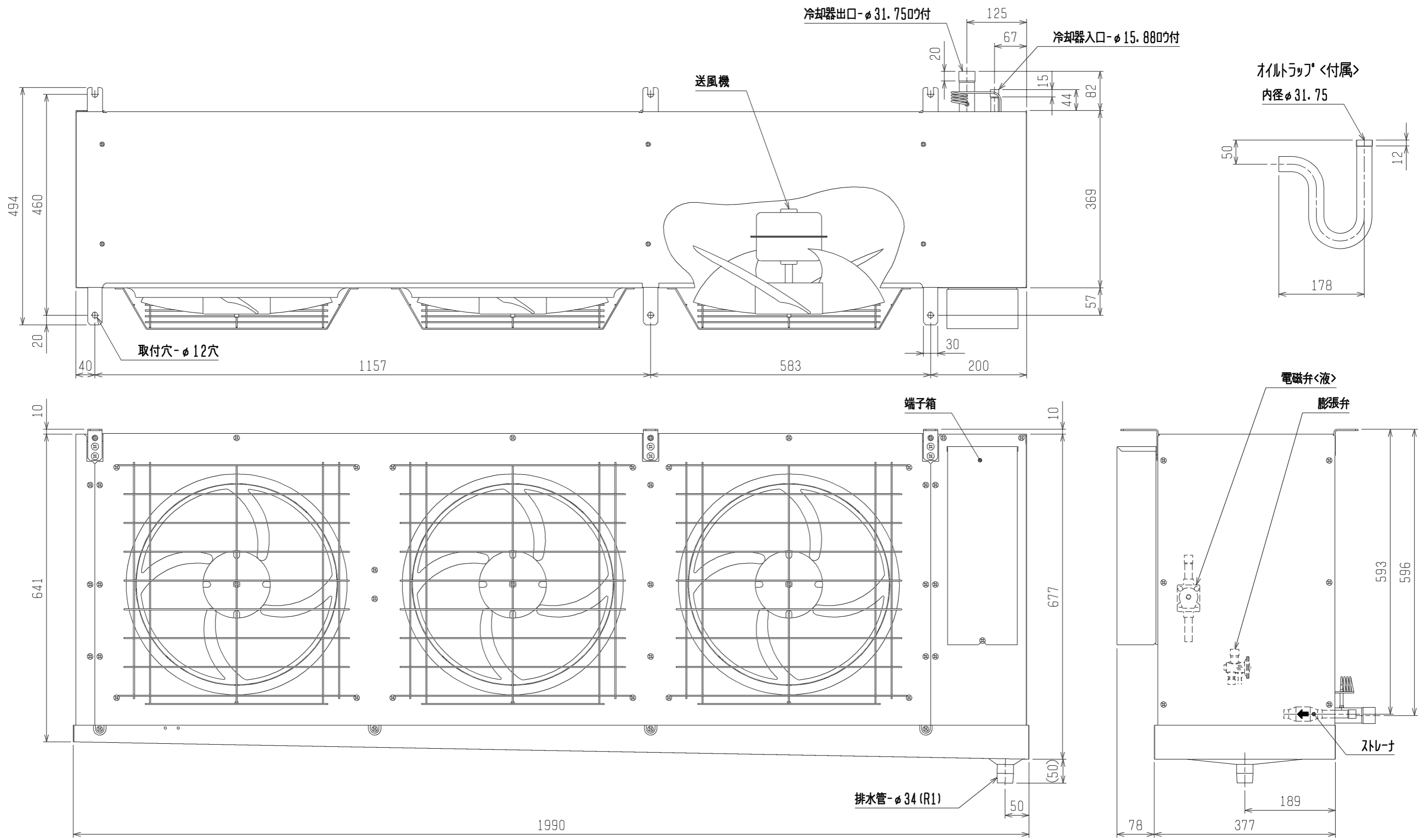
三菱電機株式会社

ユニットクーラ<UCL-PVHB：冷蔵>

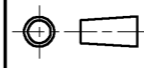

霜取方式：ヒータ

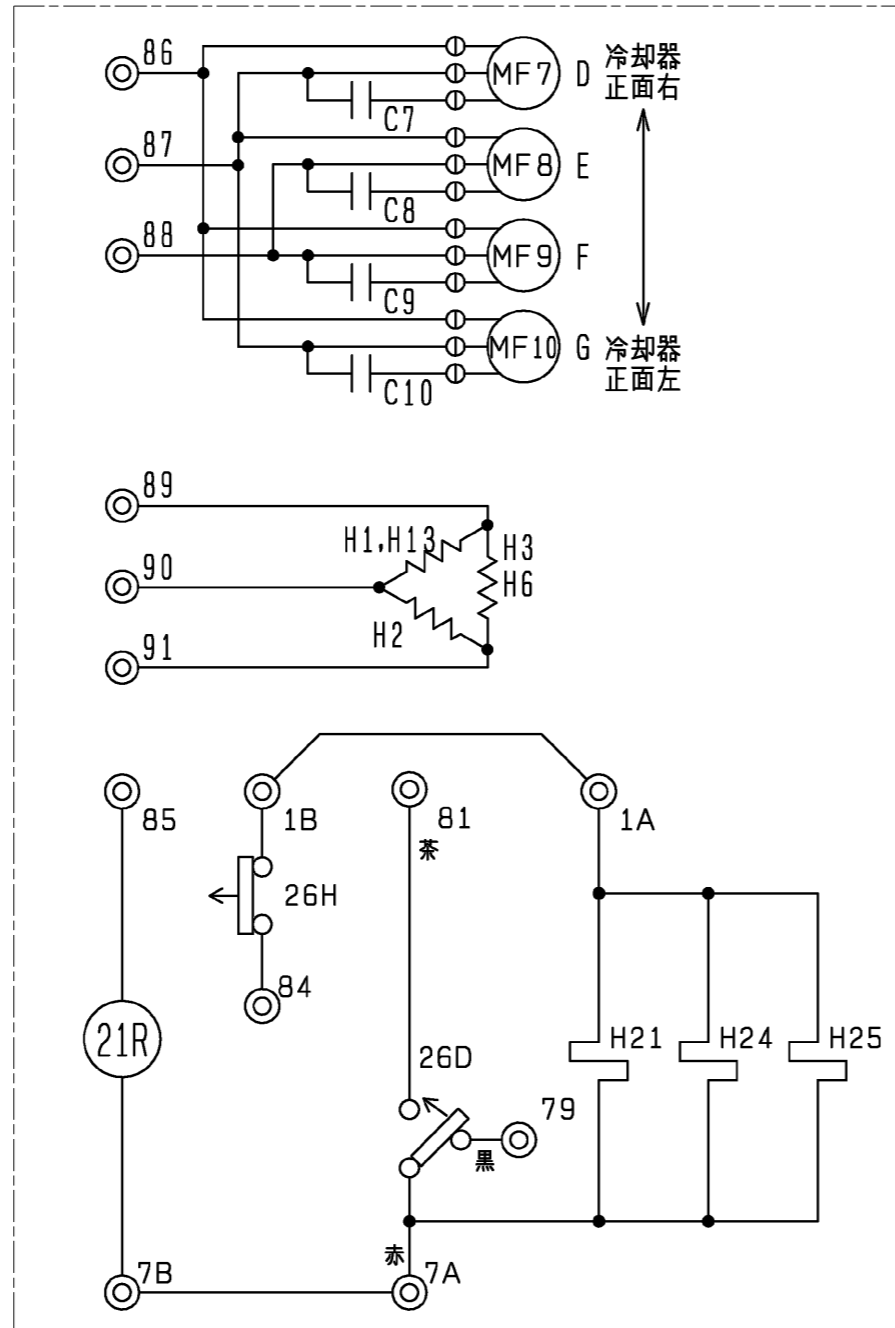
項目		形名	UCL-P10VHB (-BBN) (-BKN)	
取付方法			天井吊下げ	
外装ケース			アルミニウム (表面一部エンボス加工)	
使用温度		°C	-5~+15	
冷媒			R404A (現地チャージ)	
電源			三相 200V 60Hz	
冷却能力 <注1>	TD7K	kW	11.9	
	TD10K	kW	17.0	
	TD13K	kW	22.1	
冷却器	外表面伝熱面積	m ²	66.7	
	フィンピッチ	mm	4.0	
	内容積	L	13.5	
送風機	電動機出力	kW	0.2×3	
	入力	W	800	
	ファン径	mm	φ400×3	
風量		m ³ /min	168	
冷風到達距離 (0.5m/s)		m	15	
電気特性	運転	消費電力	kW	0.8
		運転電流	A	2.7
	霜取	消費電力	kW	5.6
		運転電流	A	18.5
霜取方式			ヒータ	
ヒータ容量	冷却器	kW	4.2	
	ドレンパン	kW	1.4	
	ファンカバー	kW	-	
	端子台	W	7	
	液管	W	21	
配管寸法 <注2>	冷却器入口	mm	φ15.88S	
	冷却器出口	mm	φ31.75S	
	外部均圧管	mm	φ6.35S	
	排水管	mm	φ34 (R1ねじ加工)	
内蔵	電磁弁		SEV-1205DX	
	膨張弁		TCBE-5.7 (N)	
付属部品			オイルトラップ、ドレン排水ホース、ホースバンド	
外形寸法	高さ	mm	687	
	幅	mm	1990	
	奥行	mm	494	
質量	荷造質量	kg	110	
	製品質量	kg	87	
騒音<注3>		dB (A)	65	

- 注1. 冷却能力 (負荷となる送風機の入力を含む) の条件は次のとおりです。
 過熱度 4K、無着霜状態
 TDはユニットクーラ入口空気温度と蒸発温度の差を示します。(TD=ユニットクーラ入口空気温度-蒸発温度)
2. 配管寸法欄 記号F：フル接続, 記号S：叩付接続
3. 騒音値の測定条件は次のとおりです。
 測定場所：無響音室でユニット前面中心より 45° 下方方向に距離 1m
4. 製品仕様は改良等のため、予告なしに変更する場合があります。
5. 運転電流は各相の最大値を示します。



注. 製品の仕様は改良のため、予告なく変更する場合があります。

 DIM. mm	作成日付 ISSUED	改定日付 REVISED	TITLE エネットクーラ外形図 UCH(L)-P10VN(H)B (-BBN), (-SUS), (-BKN), (-SUS-BKN)		
	04-07-08	11-09-06	DRW. NO.	REV.	PAGE
SCALE NTS	 三菱電機株式会社		W 653234	E	1/1



記号	C7	C8	C9	C10	H1	H2	H3	H6	H13	H21	H24	H25	MF7	MF8	MF9	MF10	21R	26D	26H
名称	コンデンサ	コンデンサ	コンデンサ	コンデンサ	電熱器 (霜取・冷却器吸込側)	電熱器 (霜取・冷却器吸込側)	電熱器 (霜取・冷却器吸込側)	電熱器 (ドレンパン)	電熱器 (霜取・冷却器吹出側)	電熱器 (端子台)	電熱器 (液管ヒータ)	電熱器 (液管ヒータ)	送風機用電動機	送風機用電動機	送風機用電動機	送風機用電動機	電磁弁	温度開閉器 (霜取終了)	温度開閉器 (過熱防止)
形名																			
UCL-P3VHB	○	—	—	—	○	○	—	○	—	○	—	—	○	—	—	—	○	○	○
UCL-P4VHB	○	○	—	—	○	○	—	○	—	○	—	—	○	○	—	—	○	○	○
UCL-P5VHB	○	○	—	—	○	○	—	○	—	○	—	—	○	○	—	—	○	○	○
UCL-P6VHB	○	○	—	—	○	○	—	○	—	○	—	—	○	○	—	—	○	○	○
UCL-P8VHB	○	○	—	—	○	○	—	○	—	○	—	—	○	○	—	—	○	○	○
UCL-P10VHB	○	○	○	—	○	○	—	○	—	○	—	—	○	○	—	—	○	○	○
UCL-P15VHB	○	○	○	○	○	○	—	○	—	○	—	—	○	○	—	—	○	○	○

注1. 接点部の矢印は圧力・温度が上昇した場合の接点の動作方向を示します。

注. 製品の仕様は改良のため、予告なく変更する場合があります。

	作成日付 ISSUED	改定日付 REVISED	TITLE ユニットクーラ 電気回路図 UCL-P3, 4, 5, 6, 8, 10, 15VHB (-BBN) (-BKN)
	DIM. mm	04-07-09	07-06-18
SCALE NTS	三菱電機株式会社		DRW. NO. W653259 REV. C PAGE 1/1

UCH(L)-P形ユニットクーラ冷却能力線図

電源 三相 200V 60Hz
過熱度 4K

注)冷却能力は、負荷となる送風機の入力は差し引いておりません。

