

三菱電機株式会社

小形クーリングユニット<冷蔵中温用>

項目		形名	AFL-P05RB (-BKN)	
設置方式			天井置	
使用範囲	凝縮器吸込空気温度	°C	+5~+43	
	庫内温度	°C	-5~+15	
電源			単相 100V 50Hz	
電気特性	消費電力 <注1>	kW	0.51	
	運転電流 <注1>	A	5.9	
	力率 <注1>	%	87	
	始動電流	A	36	
冷却能力 <注1>		kW	0.59	
冷却装置	圧縮機呼称出力		kW 0.45	
	凝縮器	形式	プレートフィンチューブ式	
		送風機	電動機出力	W 8
			風量	m ³ /min 7.5
	冷却器	形式	プレートフィンチューブ式	
		送風機	電動機出力	W 8
			風量	m ³ /min 5.5
	冷媒制御			キャピラリーチューブ
冷媒, 冷媒充てん量		g	R404A, 280	
庫内温度調節			電子式温度調節器	
霜取	方式		オフサイクル式/ホットガス方式(庫内温度設定により自動切替)	
	制御		電子式 周期 2~6.5時間 (0.5時間毎設定), 電子式温度調節器 (終了)	
保護装置	高圧圧力開閉器		有	
	電磁開閉器・熱動過電流継電器		有	
	温度開閉器(圧縮機・吐出管)		—	
	ヒューズ(操作回路用)		250V 5A	
	逆相防止器		—	
内蔵品	ドライヤ		有	
	サクシオンアキュムレータ		—	
付属部品			据付用ガasket、吹出ダクト、吹出ダクト用断熱材、トラップセット、リモコン	
外形寸法<高さ×幅×奥行>		mm	360×640×650	
質量	荷造質量		kg 39	
	製品質量		kg 35	
騒音 <注2>		dB(A)	49	
項目		形名	RB-4DF	
リモコン	据付条件		°C 屋内設置・周囲温度-10~+40(但し凍結・結露なきこと)	
	外装色		マンセル4.48Y 7.92/0.66	
	庫内温度設定範囲		°C -7~+20	
	リモコンケーブル		2心 10m付属	
	外形寸法	高さ	mm	120
		幅	mm	130
		奥行	mm	28

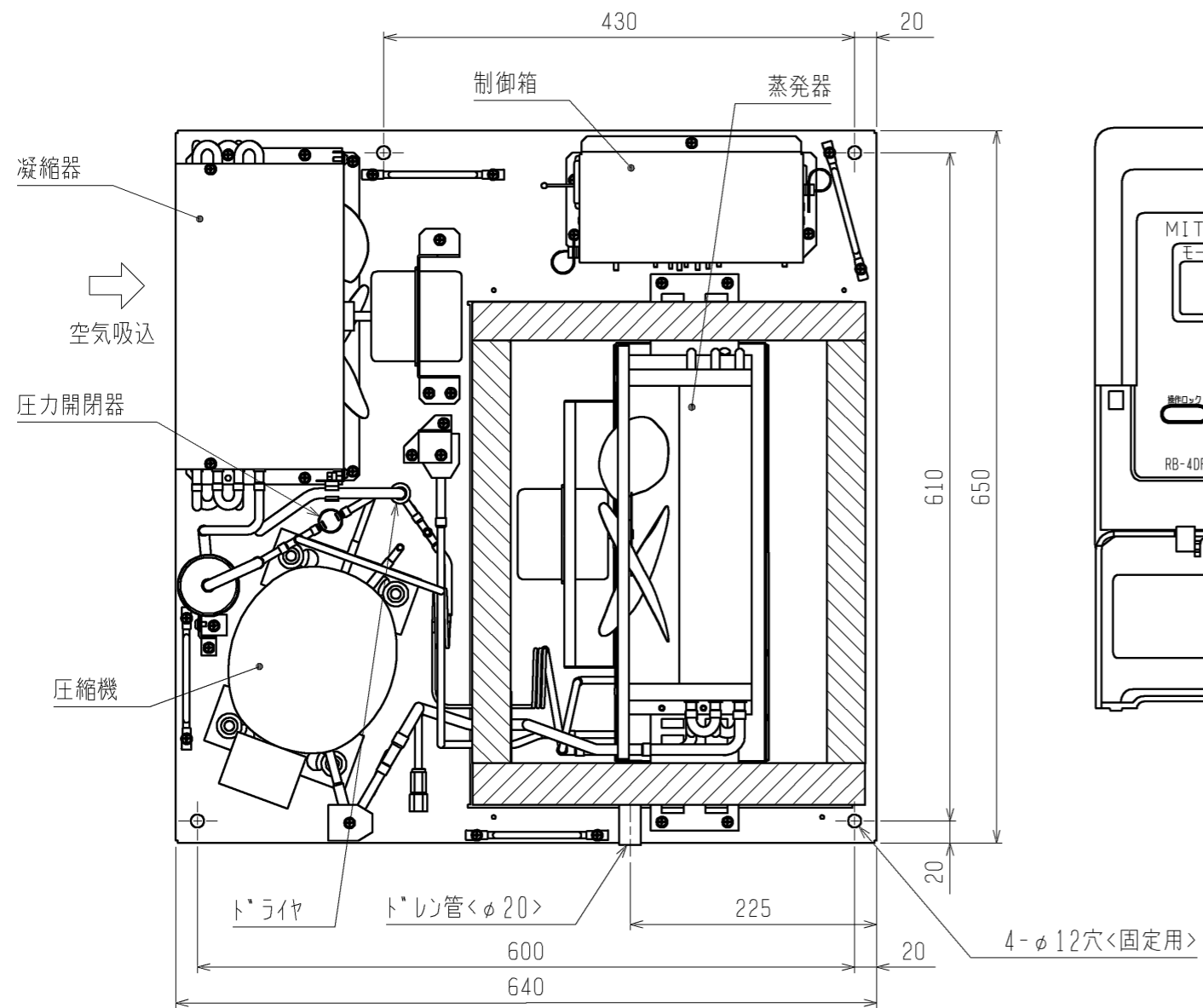
注1. 測定条件は次の通りです。

凝縮器吸込空気温度; 32°C, 庫内温度; 0°C

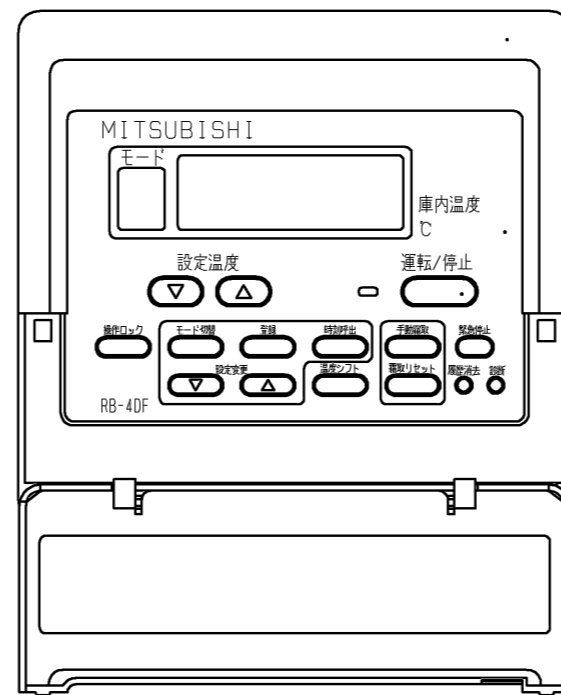
2. 騒音値の測定条件は次の通りです。

無響音室内で注1の運転条件下において運転を行い、本体中央の高さで、1m離れた位置で測定

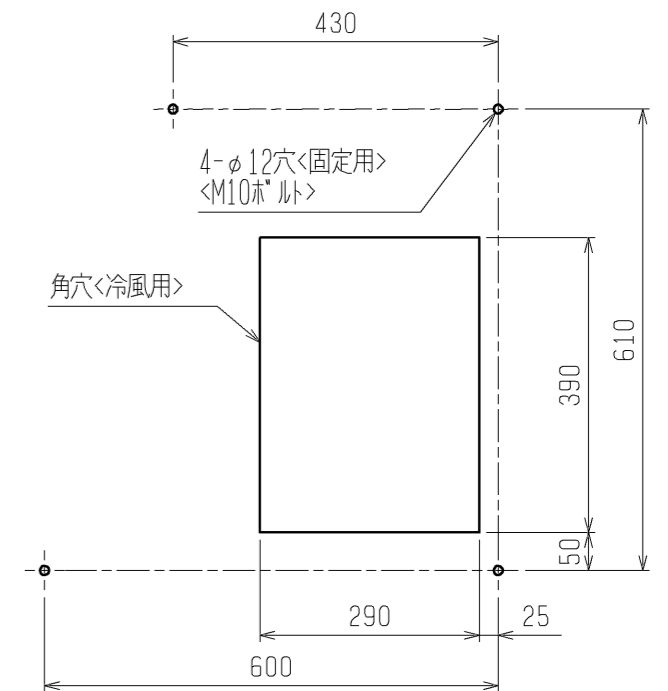
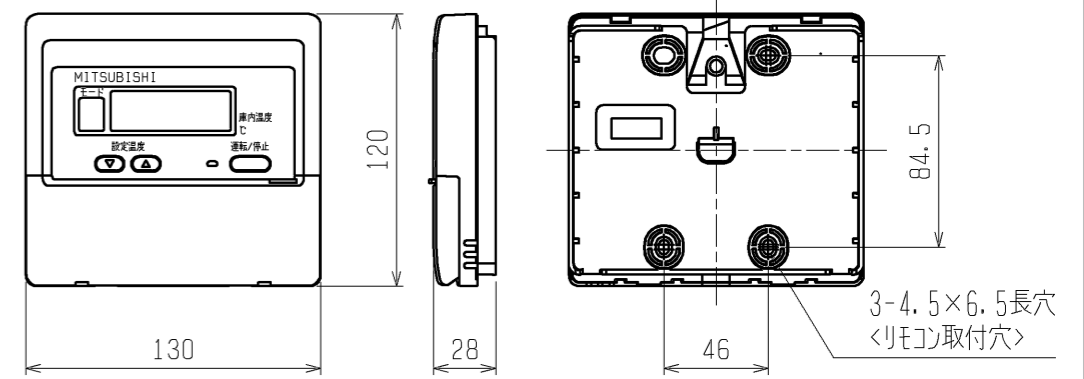
3. 製品仕様は改良等の為、予告なしに変更する場合があります。



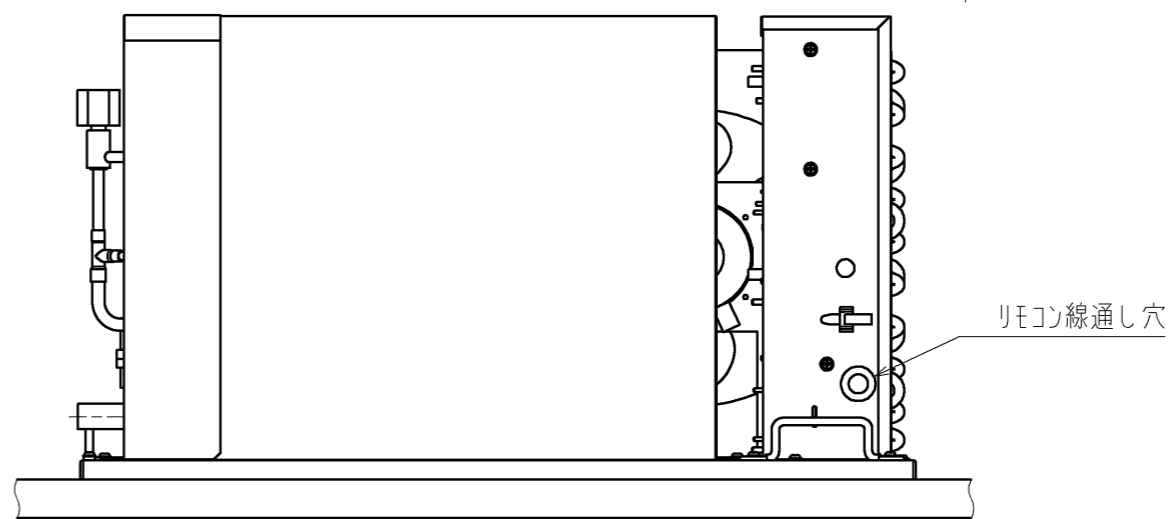
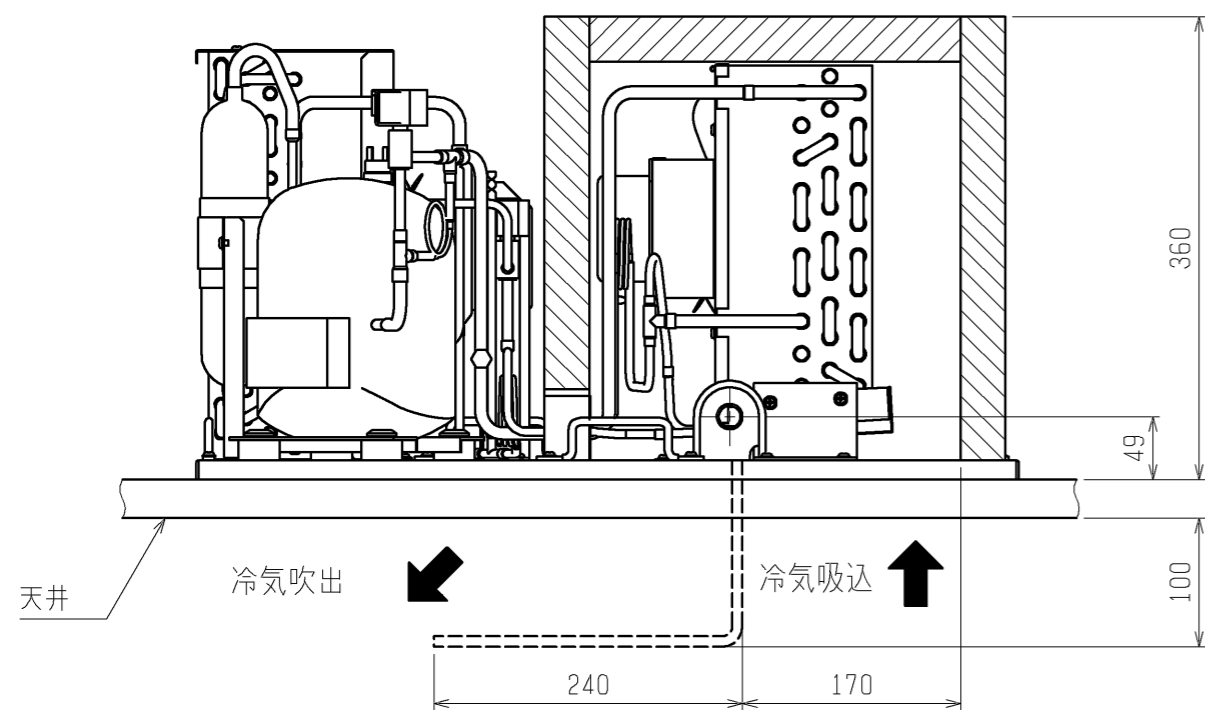
操作パネル開放状態



リモコン外形図

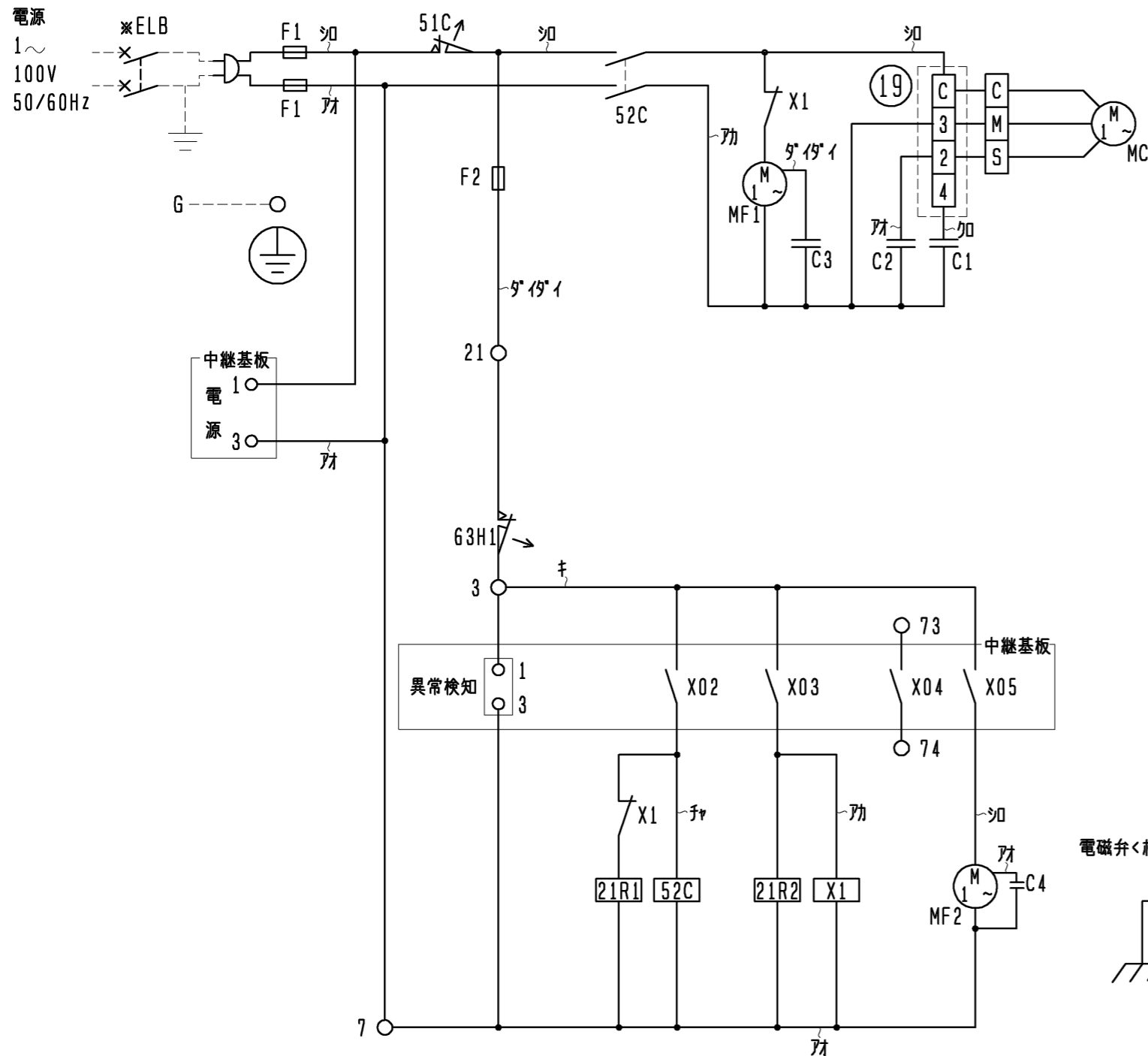


取付寸法

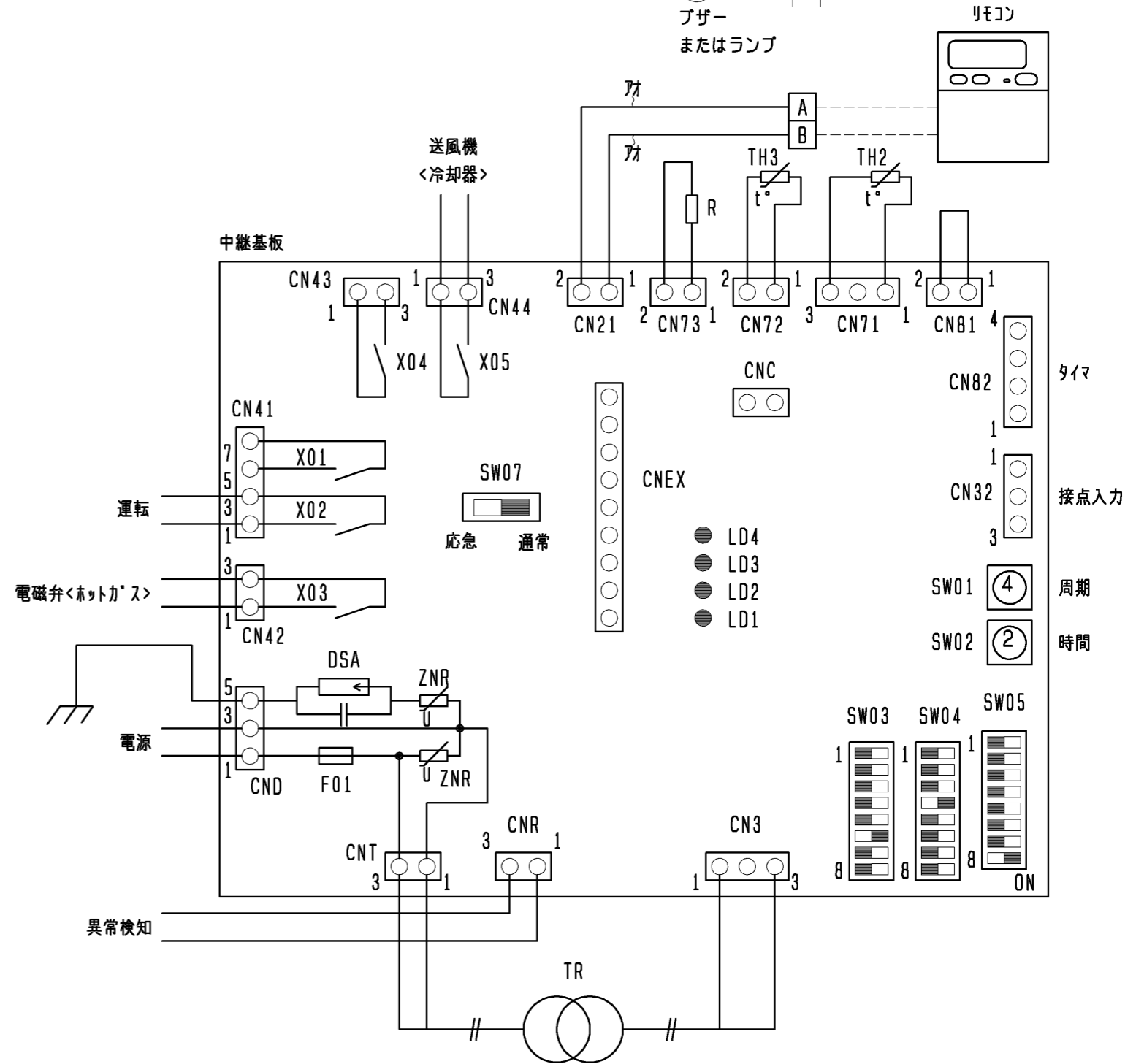
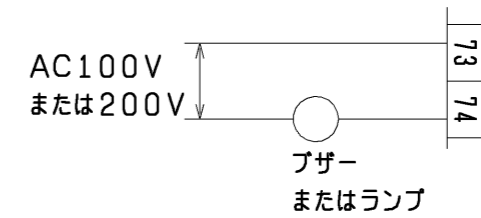


注. 製品の仕様は改良のため、予告なく変更する場合があります。

	作成日付 ISSUED	改定日付 REVISED	TITLE		
	14-02-04		全密閉タイプの圧縮機搭載小形リモコンユニット外形図 AFL-P05RB(-BKN)		
SCALE	NTS		三菱電機株式会社	DRW. NO. WKA94R588	PAGE 1/1



- 注1. *印の機器は現地手配となります。
 2. -----線は、現地配線となります。
 3. 接点の矢印は、圧力・温度が上昇した時の接点動作方向を示します。
 4. 温度警報信号を外部に取り出す場合は、下図のように配線してください。
 詳細は、据付工事説明書を参照願います。

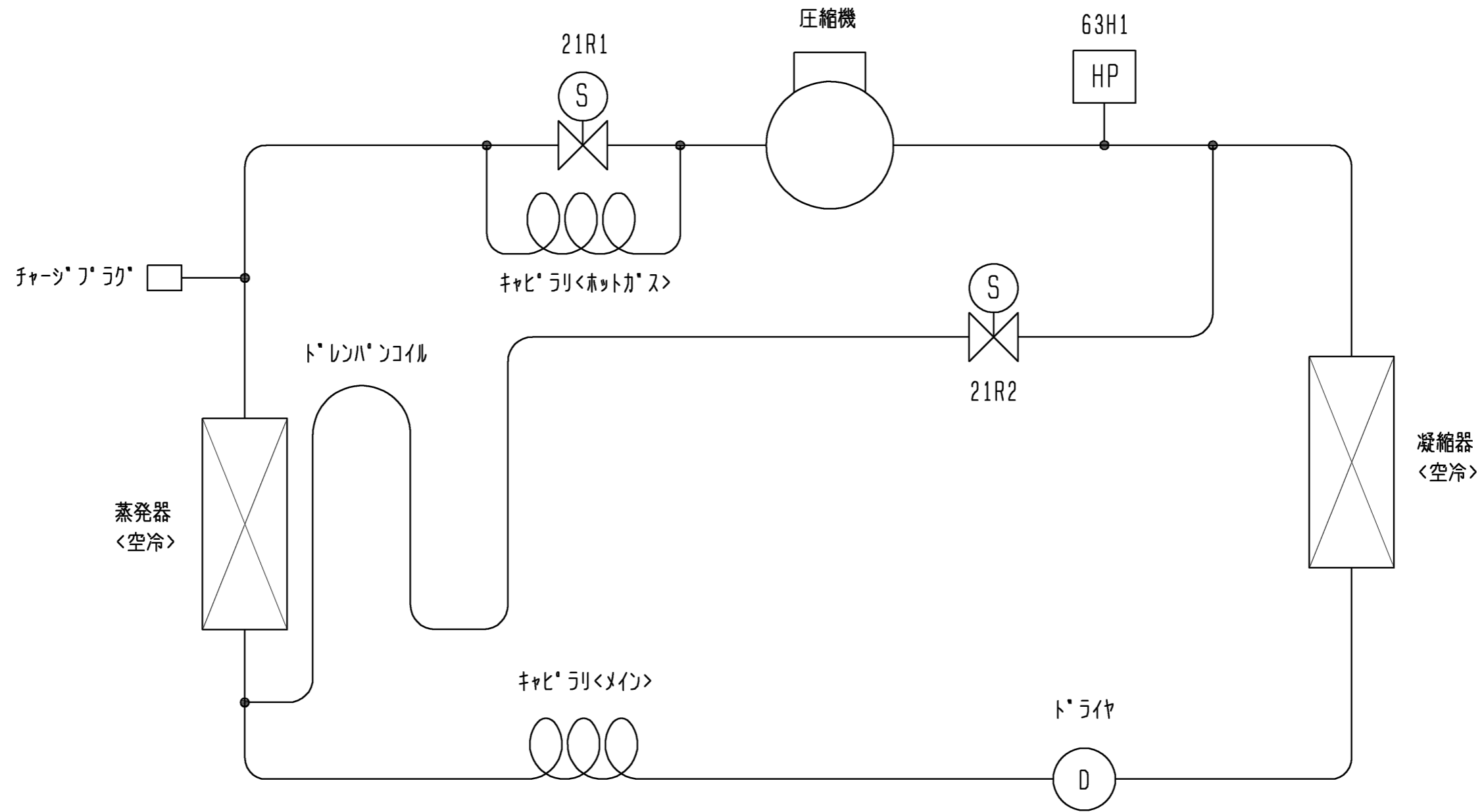


記号説明

記号	名称	記号	名称
C1	コンテナ<始動>	TR	トランス<100V用>
C2	コンテナ<運転>	X02	補助継電器<圧縮機ON/OFF>
C3, 4	コンテナ<送風機用電動機>	X03	補助継電器<霜取開始/終了>
DSA	サーミアソール	X04	補助継電器<温度警報>
F01	ヒューズ<基板:6A>	X05	補助継電器<送風機(冷却器)ON/OFF>
F1	ヒューズ<圧縮機保護 30A>	X1	補助継電器
F2	ヒューズ<制御回路:5A>	19	始動リレー
G	接地<アース>	21R1	電磁弁<ホットガス>
MC	圧縮機用電動機	21R2	電磁弁<ホットガス>
MF1	送風機用電動機<凝縮器>	51C	モーターのりく<過電流保護>
MF2	送風機用電動機<冷却器>	52C	電磁開閉器<圧縮機>
R	抵抗<1/4W 33kΩ>	63H1	圧力開閉器<高圧>
TH2	サーミスタ<庫内温度>	* ELB	漏電遮断器
TH3	サーミスタ<霜取温度>		

注. 製品の仕様は改良のため予告なく変更する場合があります。

	作成日付 ISSUED	改定日付 REVISED	TITLE 全密閉リッパ圧縮機搭載 小型クーリングユニット 電気回路図 AFL-P05RB (-BKN)		
	DIM. mm	14-02-04		DRW. NO. WKA94R589	REV. PAGE 1/1
SCALE NTS	三菱電機株式会社				



<機器設定>

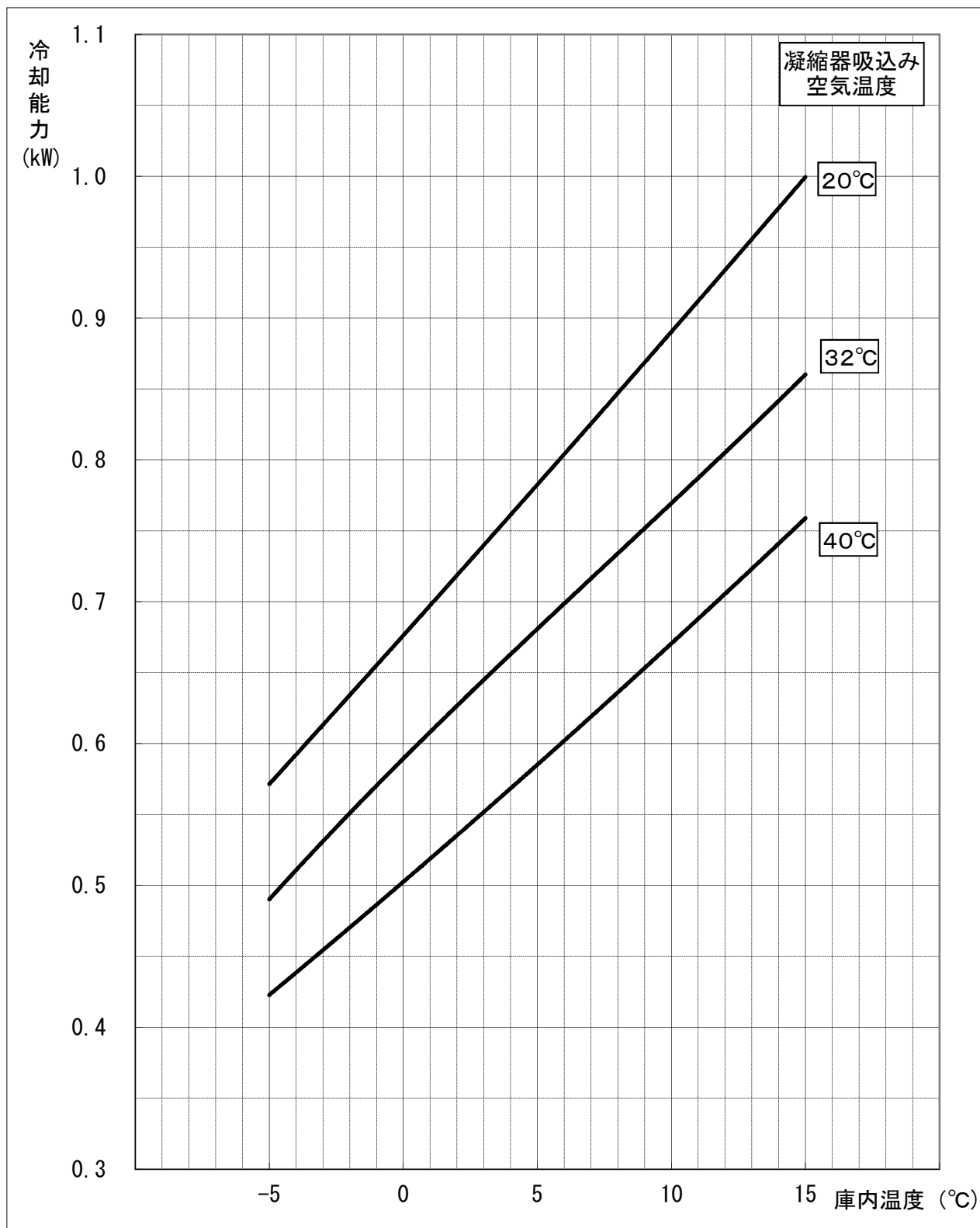
記号	名称	設定
63H1	圧力開閉器<高圧>	2.94MPa OFF, 2.35MPa ON
21R1	電磁弁<ホットガス>	霜取運転開始時：閉, 霜取運転終了時：開
21R2	電磁弁<ホットガス>	霜取運転開始時：開, 霜取運転終了時：閉

注. 製品の仕様は改良のため予告なく変更する場合があります。

	作成日付 ISSUED	改定日付 REVISED	TITLE 全密閉レシフ [®] 圧縮機搭載小形クーリングユニット 冷媒回路図 AFL-P05RB(-BKN)		
	DIM. mm	14-02-04			
SCALE NTS	三菱電機株式会社		DRW. NO.	REV.	PAGE
			WKA94R590		1 / 1

AFL-P05RB(-BKN) 冷却能力線図

50Hz



小形クーリングユニット防食(カチオン電着塗装<-BKN>)仕様書

適用:この仕様は、次の環境条件に小形クーリングユニットを据付ける場合に適用します。

〈適用機種〉

- AFH-P05RB、AFH-P05B
- AFL-P05RB、AFL-RP08B、AFL-RP1B、AFL-RP1.6B
- AFR-RP1B、AFR-RP1.6B

適用	目的
腐食性ガスを発生するような貯蔵物を保管する 例) ・寿司米、惣菜、パン生地などの酢酸・イースト菌を含んだ食品 ・納豆、豆腐、おからなど豆類とその加工品 ・ゆでたまご、たまご焼きなど卵加工品 ・鮮魚、ハム、くんせい、ねり製品など ・生ごみ	1.銅管及び銅管のろう付に用いた ろう材のりんが侵されるのを防止 2.アルミフィン腐食防止

—留意事項—

- 1.防食仕様機を使用した場合でも腐食・発錆に対して万全ではなく、小形クーリングユニットを設置する場所や設置後のメンテナンスに十分留意願います。
- 2.防食仕様であっても腐食に対しては万全ではありません。貯蔵品による腐食性ガスの種類や濃度あるいは使用環境によっては短期間で腐食が進行する場合がありますので塗装のふくれなどの異常がないか定期的な点検をしてください。

仕様一覧

部品名		素材	表面処理	標準	-BKN
冷 却 器	フィン	アルミ A1050	素地のまま	○	
			エポキシ樹脂塗装①		○
	管板	アルミ A5052	素地のまま	○	
			エポキシ樹脂塗装①		○
	配管 (ヘアピン、Uバンド等)	りん脱酸銅 C1220T	素地のまま	○	
			エポキシ樹脂塗装①		○
配管ろう付部	りん銅ろう	素地のまま	○		
		エポキシ樹脂塗装①		○	
モータ (冷却器用)		電気亜鉛めつき鋼板	メラミン静電塗装	○	○
モータ取付板		合金化熔融亜鉛めつき鋼板	メラミンエナル樹脂塗装	○	
		ステンレス	素地のまま		○
配管ろう付部 (冷却器ボックス内)		りん銅ろう	素地のまま	○	
			変性エポキシ樹脂塗装②		○
ドレンパン		アルミ A5052	素地のまま	○	○
ドレンパン支え板		ステンレス	素地のまま	○	○

—補足説明—

- ①カチオン電着塗装一回塗り
- ②速乾型変性エポキシ樹脂一回塗り(パワーバインド)