

三菱電機株式会社

小形クーリングユニット<冷蔵中温用>

項目		形名	AFL-RP1A (-BBN, -BKN)		
設	置 方 式		天井置		
使用 範囲	凝縮器吸込空気温度	°C	5~43		
	庫内温度	°C	-5~15		
電 源			三相 200V 60Hz		
電気 特性	消 費 電 力 <注1>	kW	1.04		
	運 転 電 流 <注1>	A	3.5		
	力 率 <注1>	%	86		
	始 動 電 流	A	15		
冷 却 能 力 <注1>		kW	1.38		
冷 却 装 置	圧 縮 機 呼 称 出 力		kW	0.8	
	凝 縮 器	形 式		プレートフィンチューブ式	
		送風機	電 動 機 出 力	W	15
			風 量	m ³ /min	16.5
	冷 却 器	形 式		プレートフィンチューブ式	
		送風機	電 動 機 出 力	W	15
			風 量	m ³ /min	10.5
	冷 媒 制 御			キャピラリーチューブ	
冷 媒 , 冷 媒 充 て ん 量		g	R404A , 760		
庫 内 温 度 調 節			電子式温度調節器		
霜 取	方 式		オフサイクル式/ホットガスバイパス式 (庫内温度設定により自動切替)		
	制 御		電子式 周期 2~6.5時間 (0.5時間毎設定), 電子式温度調節器 (終了)		
保 護 装 置	高 圧 圧 力 開 閉 器		有		
	電 磁 開 閉 器 ・ 熱 動 過 電 流 継 電 器		有<5A設定>		
	温 度 開 閉 器 (圧 縮 機 ・ 吐 出 管)		有		
	ヒューズ (操 作 回 路 用)		250V 5A		
	逆 相 防 止 器		有		
内 蔵 品	ド ラ イ ヤ		有		
	サクションアキュムレータ		有<0.35L>		
付 属 部 品			据付用ダケット、吹出ダクト、吹出ダクト用断熱材、トラップセット、リモコン		
外形寸法<高さ×幅×奥行>		mm	385×880×680		
質 量	荷 造 質 量		kg	46	
	製 品 質 量		kg	40	
騒 音 <注2>		dB(A)	56		
項目		形名	RB-4DF		
リ モ コ ン	据 付 条 件		°C	屋内設置・周囲温度-10~+40 (但し凍結・結露なきこと)	
	外 装 色			マンセル4.48Y 7.92/0.66	
	庫 内 温 度 設 定 範 囲		°C	-7~+20	
	リ モ コ ン ケ ー ブ ル			2心 10m付属	
	外 形 寸 法	高 さ		mm	120
		幅		mm	130
奥 行		mm	28		

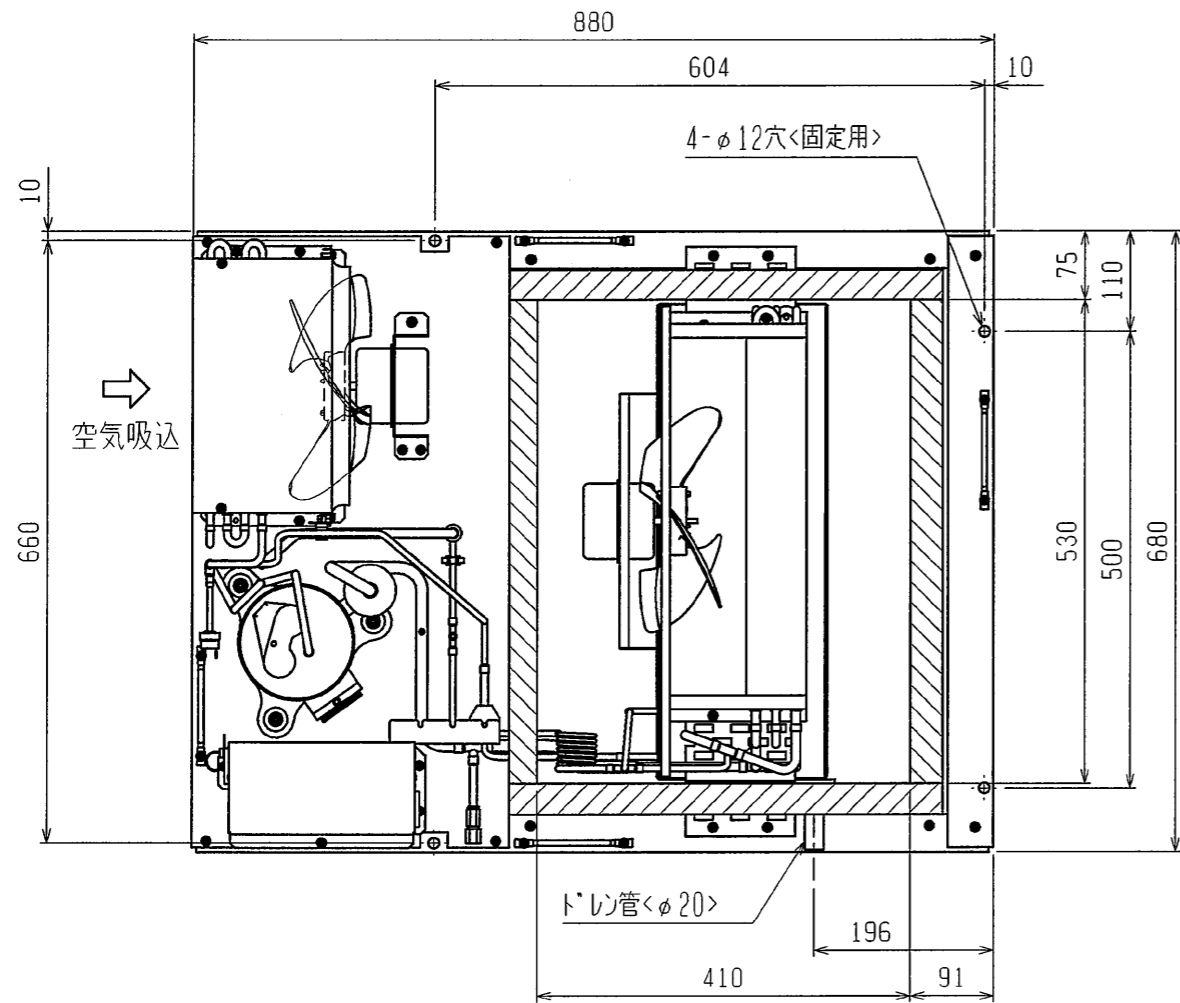
注1. 測定条件は次の通りです。

凝縮器吸込空気温度; 32°C, 庫内温度; 0°C

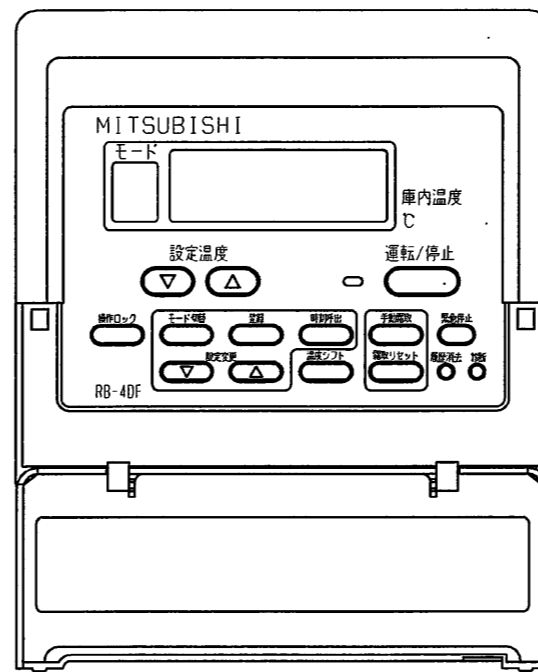
2. 騒音値の測定条件は次の通りです。

無響音室内で注1の運転条件下において運転を行い、本体中央の高さで、1m離れた位置で測定

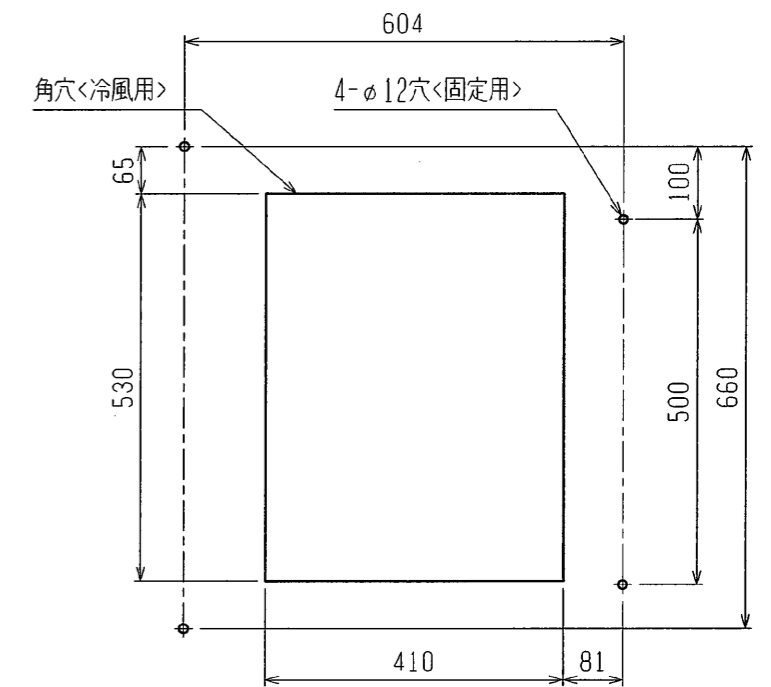
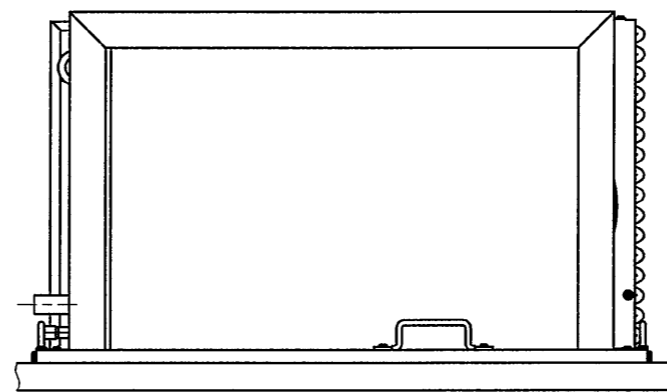
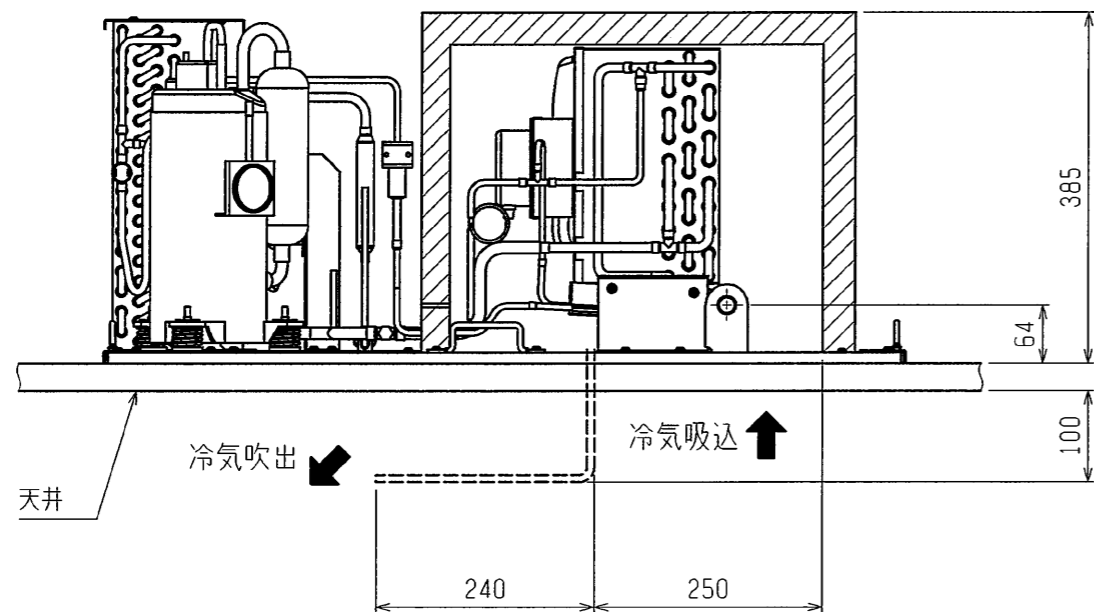
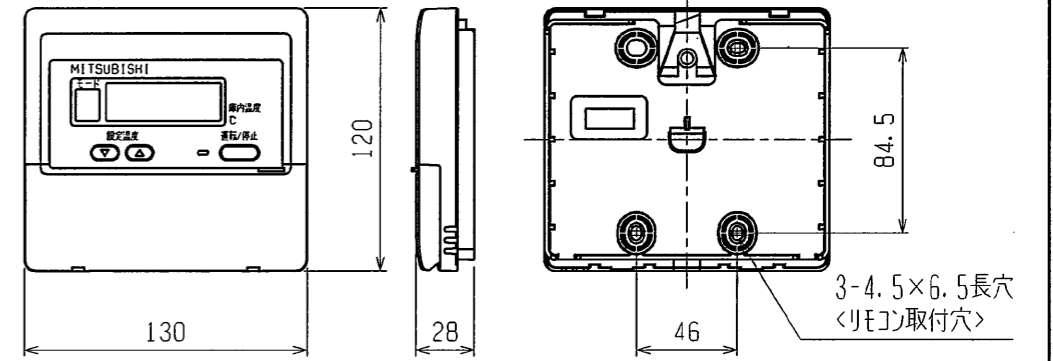
3. 製品仕様は改良等の為、予告なしに変更する場合があります。



操作パネル開放状態



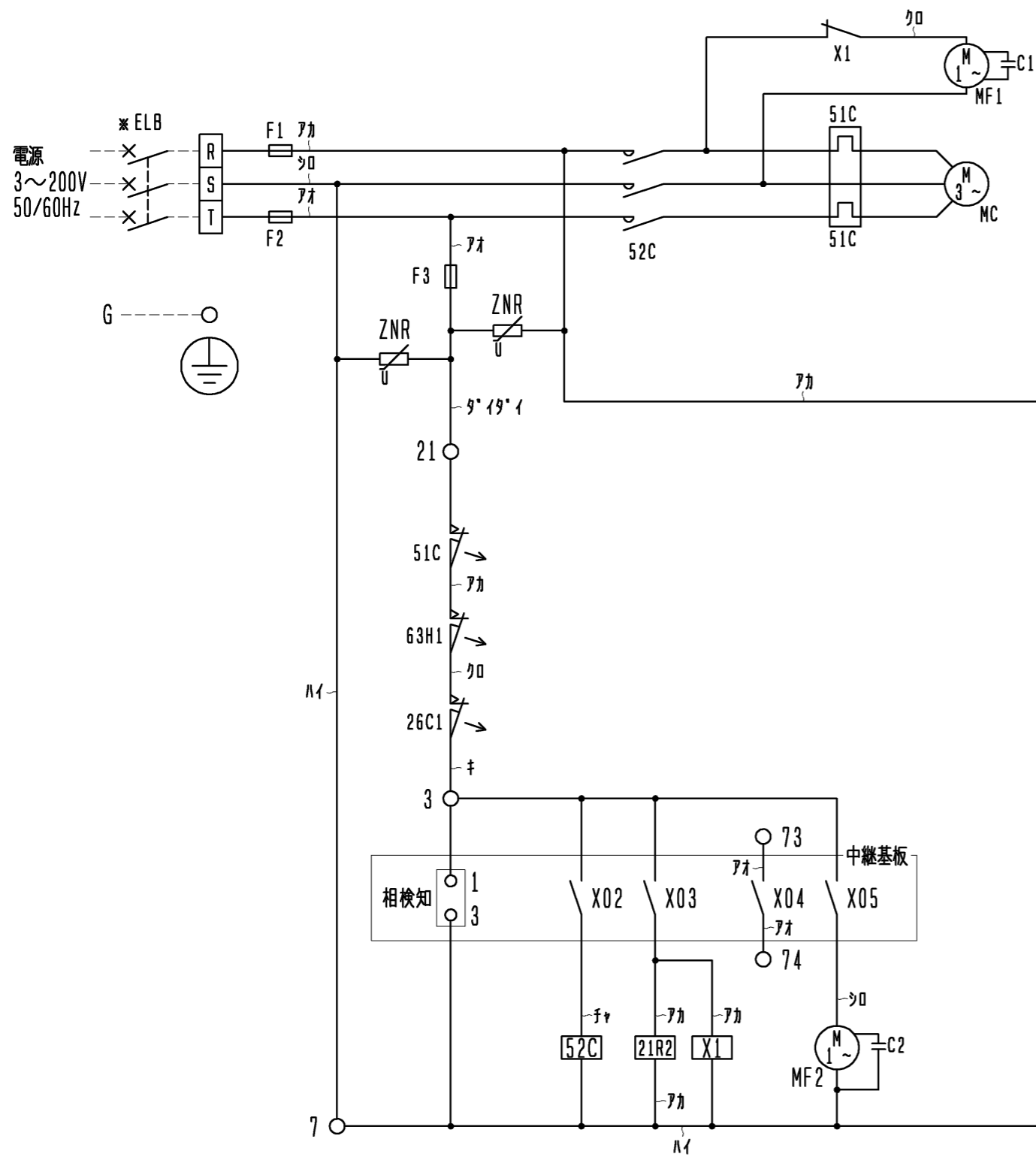
リモコン<拡大図>



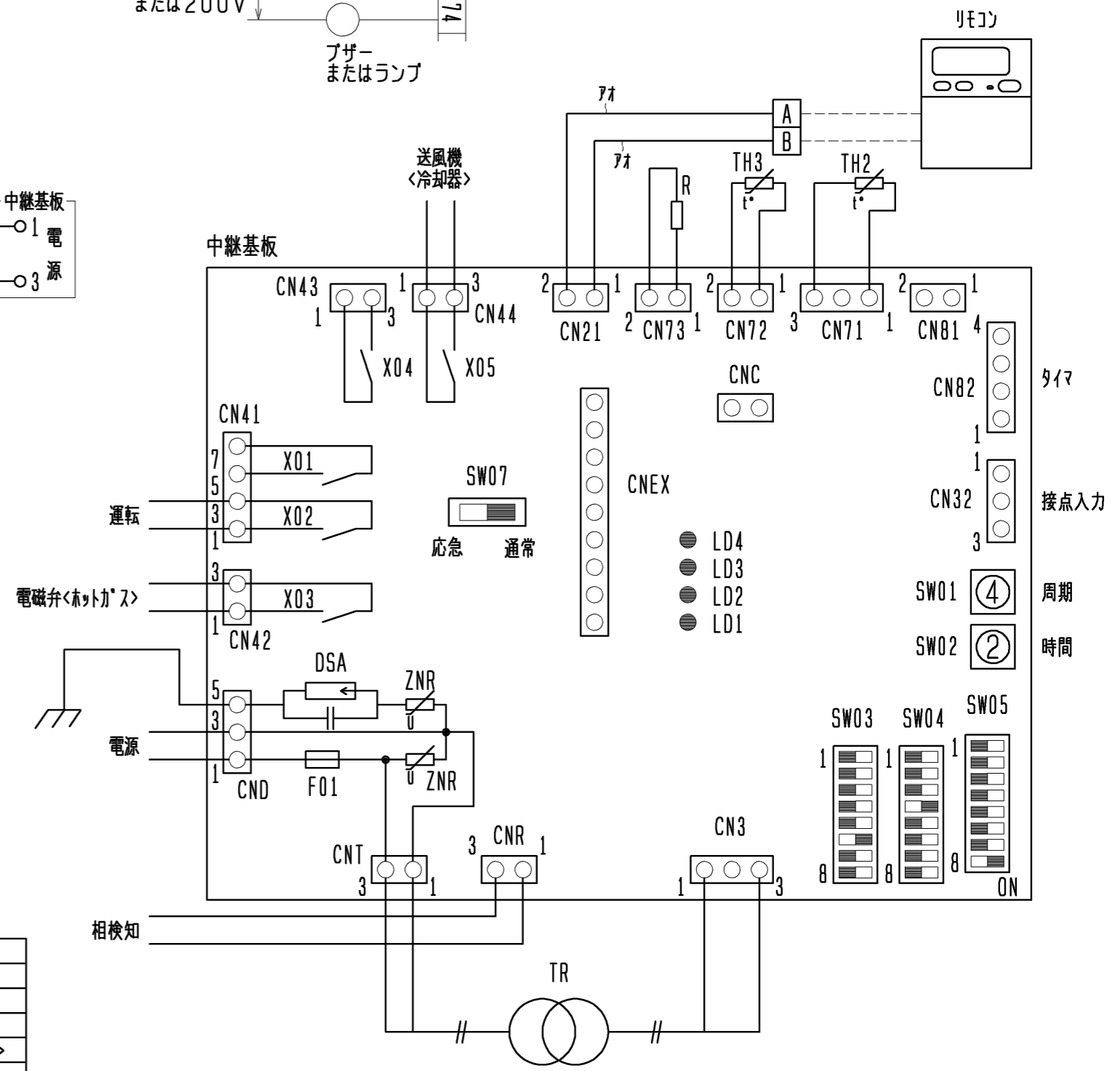
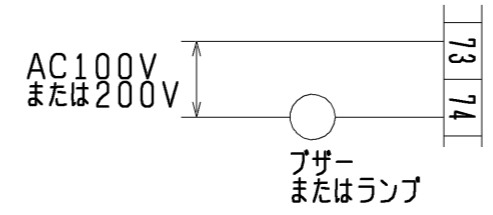
取付寸法

注. 製品の仕様は改良のため、予告なく変更する場合があります。

	作成日付 ISSUED	改定日付 REVISED	TITLE		
	2006-05-22		全密閉0-タリ圧縮機搭載小形ク-リング エネット外形図 AFL-RP1A(-BBN) (-BKN)		
DIM. mm			DRW. NO.	REV.	PAGE
SCALE NTS	三菱電機株式会社		WKA94C866		1/1



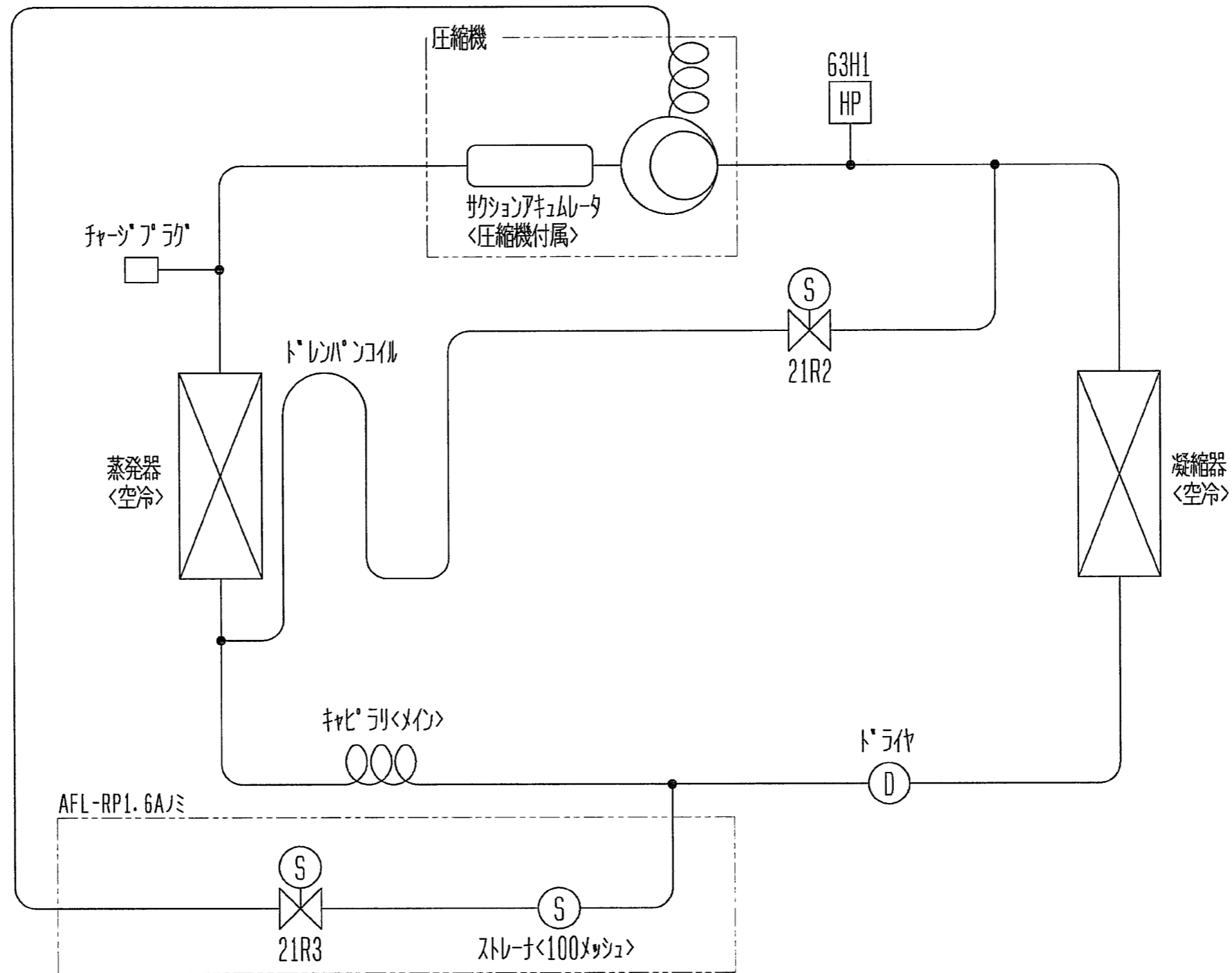
- 注1. ※印の機器は現地手配となります。
 注2. -----線は、現地配線となります。
 注3. 接点の矢印は、圧力・温度が上昇した時の接点動作方向を示します。
 注4. 温度警報信号を外部に取り出す場合は、下図のように配線してください。
 詳細は、据付工事説明書を参照願います。



記号説明		記号説明	
記号	名称	記号	名称
C1, 2	コンデンサ<送風機用電動機>	X02	補助継電器<圧縮機ON/OFF>
DSA	サーモスタット	X03	補助継電器<霜取開始/終了>
F01	ヒューズ<基板:GA>	X04	補助継電器<温度警報>
F1, 2	ヒューズ<圧縮機保護 RP08A:15A RP1A:30A>	X05	補助継電器<送風機(冷却器)ON/OFF>
F3	ヒューズ<制御回路:5A>	X1	補助継電器
G	接地<アース>	ZNR	ヒューズ
MC	圧縮機用電動機	21R2	電磁弁<ホットガス>
MF1	送風機用電動機<凝縮器>	26C1	温度開閉器<圧縮機>
MF2	送風機用電動機<冷却器>	51C	熱動過電流継電器<圧縮機>
R	抵抗<1/4W 33kΩ>	52C	電磁開閉器<圧縮機>
TH2	サーミスタ<庫内温度>	63H1	圧力開閉器<高圧>
TH3	サーミスタ<霜取温度>	※ ELB	漏電遮断器
TR	トランス<中継基板>		

注. 製品の仕様は改良のため予告なく変更する場合があります。

	作成日付 ISSUED	改定日付 REVISED	TITLE 全密閉0-列圧縮機搭載 小型クーリングユニット AFL-RP08A・RP1A形 電気配線図
	DIM. mm	06-02-06	
SCALE NTS	三菱電機株式会社		DRW. NO. WKA94C521
			REV. D
			PAGE 1/1



<機器設定>

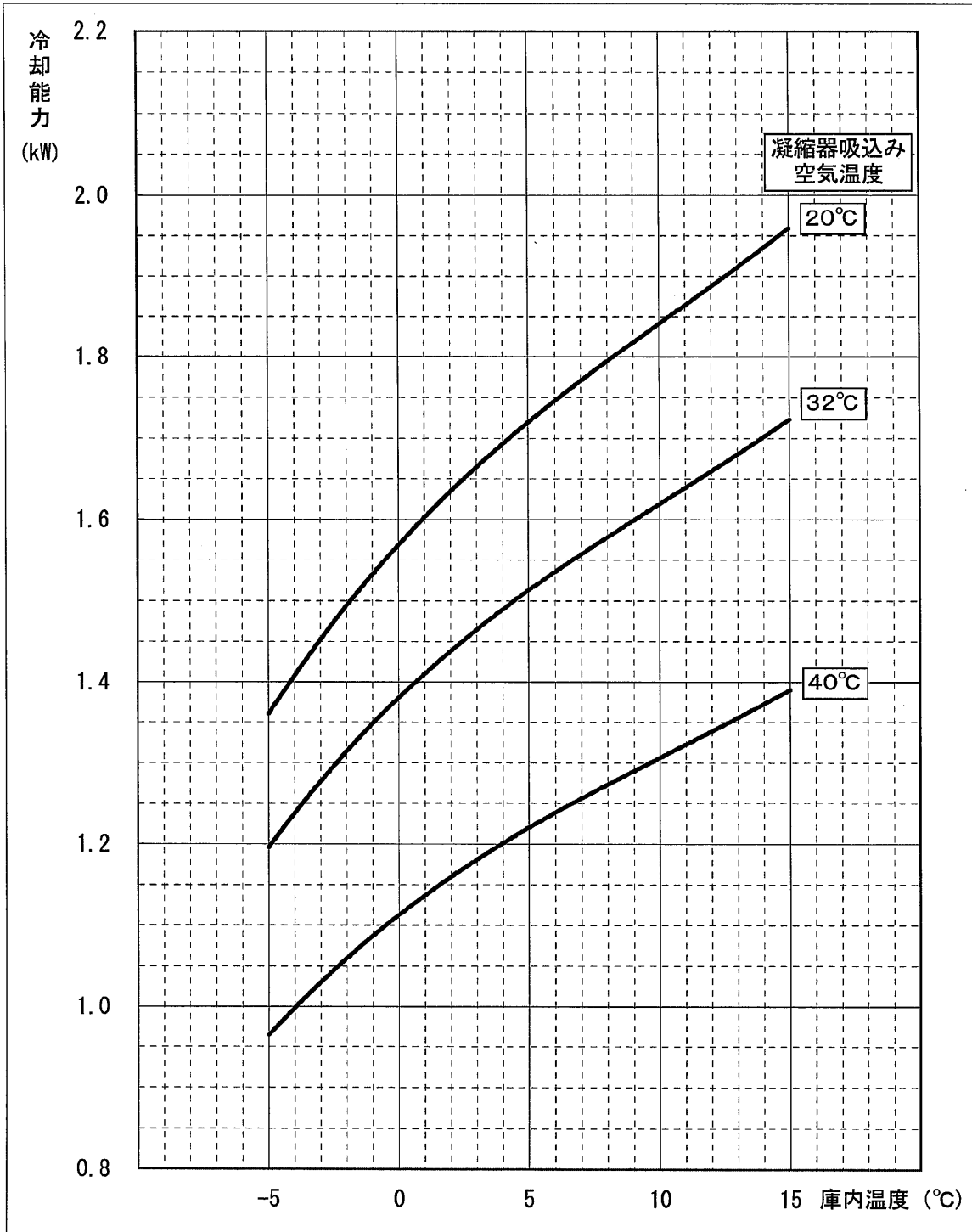
記号	名称	設定
63H1	圧力開閉器<高圧>	2.94MPa OFF, 2.35MPa ON
21R2	電磁弁<ホットガス>	霜取運転開始時：開, 霜取運転終了時：閉
21R3	電磁弁<インサクション>	吐出管温度=90℃：開, 吐出管温度=75℃：閉

注. 製品の仕様は改良のため、予告なく変更する場合があります。

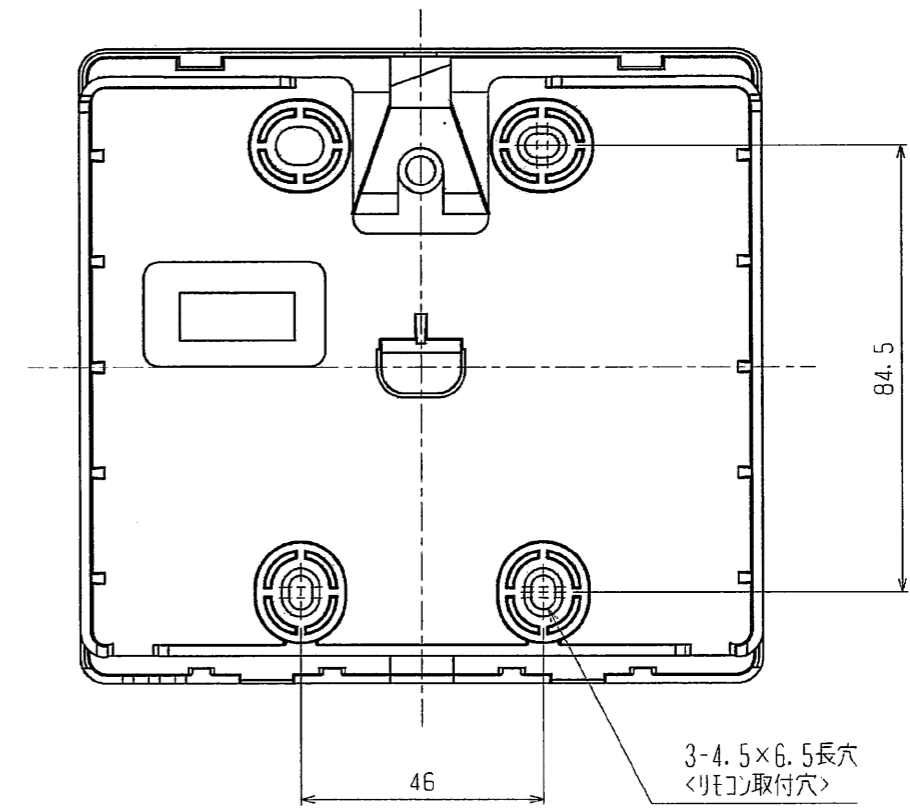
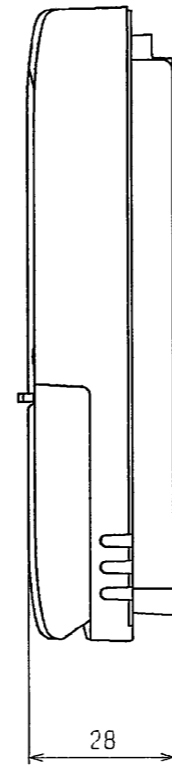
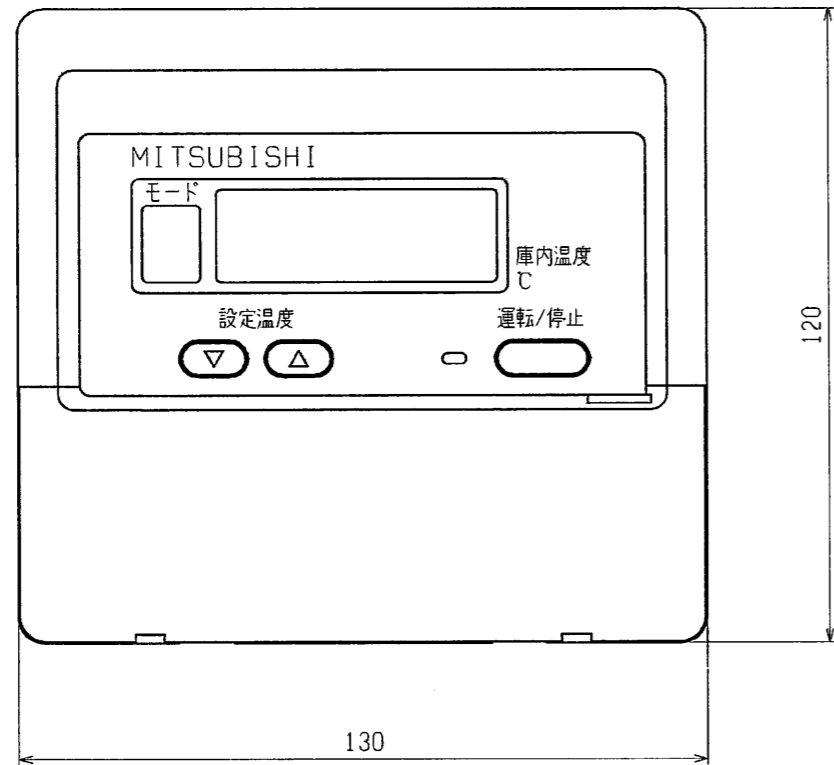
作成日付 ISSUED		改定日付 REVISED		TITLE
DIN. mm	05-11-18			全密閉0-4列圧縮機搭載小型リニクユニット冷媒回路図 AFL-RP08A, RP1A, RP1.6A形
SCALE NTS	三菱電機株式会社		DRW. NO. WKA94C520	REV. PAGE 1/1

AFL-RP1A(-BBN, -BKN) 冷却能力線図

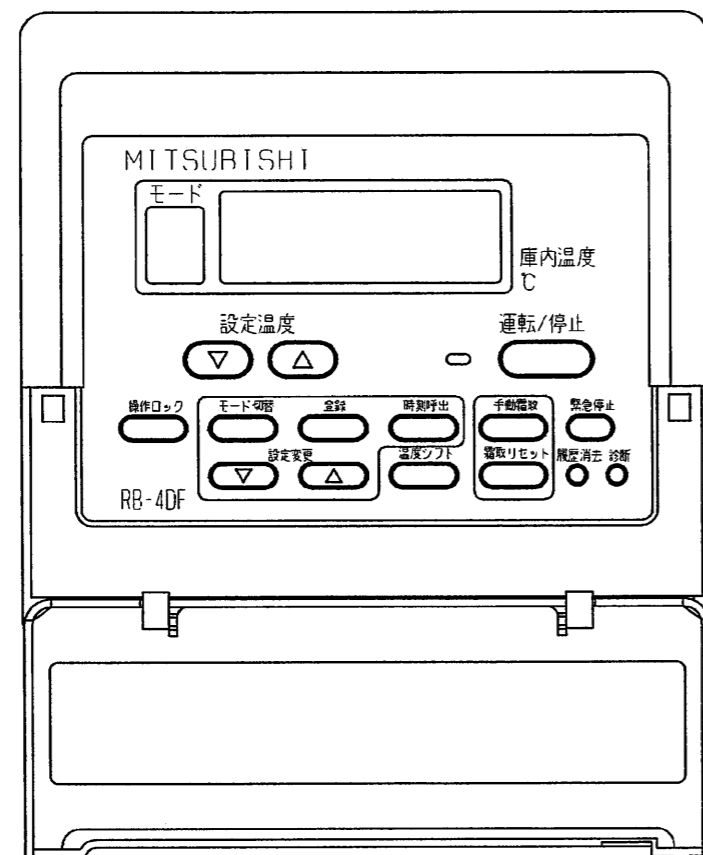
60Hz



WAN69-2933



操作パネル開放状態



注. 製品の仕様は改良のため、予告なく変更する場合があります。

	作成日付 ISSUED	改定日付 REVISED	TITLE		
	DIM. mm	2006-05-22	リモコン外形図 RB-4DF		
SCALE NTS	三菱電機株式会社		DRW. NO. WKA94C868	REV.	PAGE 1/1