

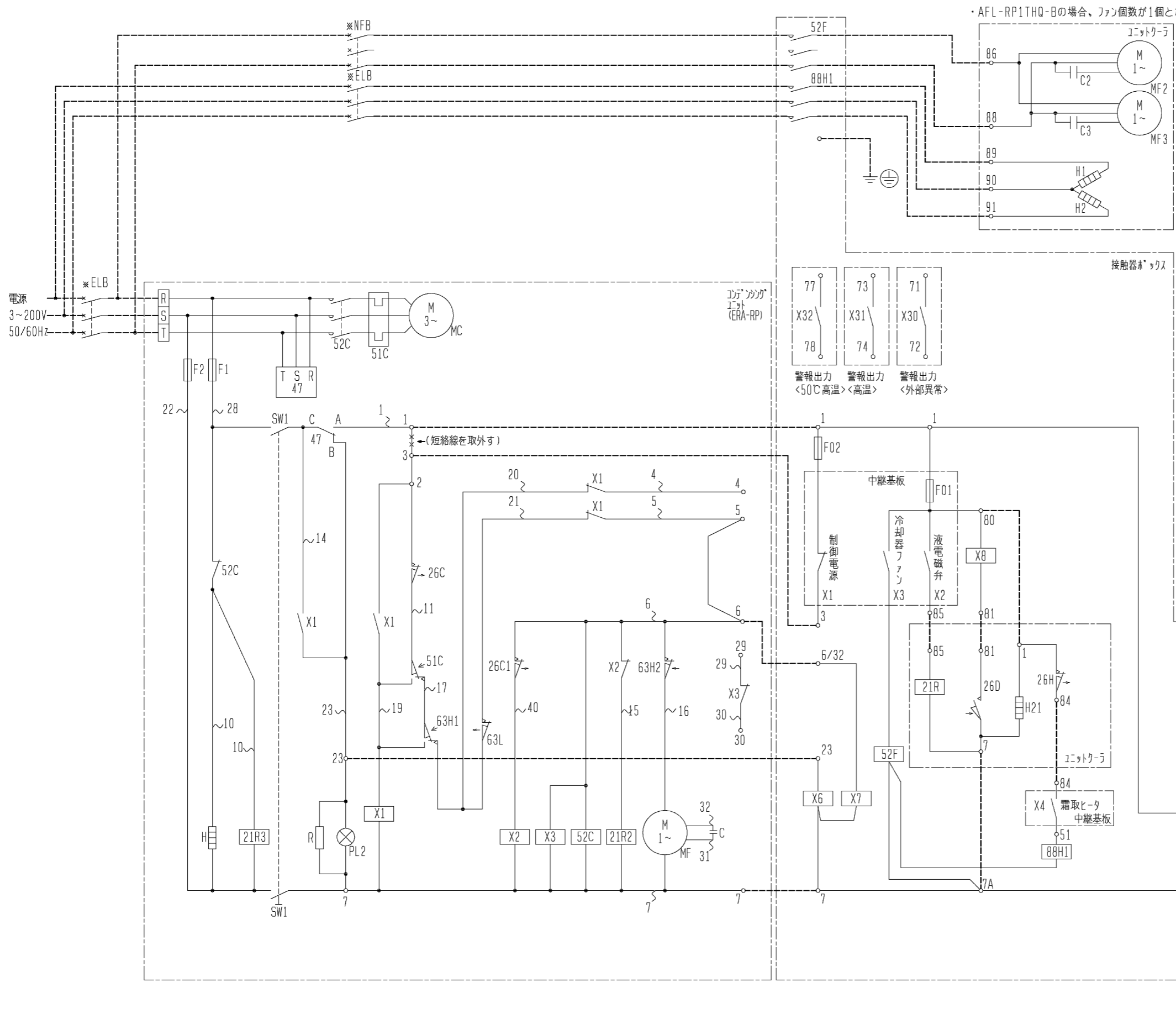
項目		形名	AFL-RP1THQ-B	
使用 範囲	外気温度	°C	-5~+43	
	庫内温度	°C	-5~+15	
電源			三相 200V 50Hz	
冷媒			R404A	
冷却能力<注1>		kW	1.61	
電気 特性	運転	消費電力 <注1>	kW	1.0
		運転電流 <注1>	A	3.4
	霜取	始動電流	A	18
		消費電力 <注1>	kW	0.83
		運転電流 <注1>	A	3.65
コン デ ン シ ン グ	形名		ERA-RP08A1	
	据付条件		屋外設置	
	定格出力		kW	0.8
	法定冷凍トン		トン	0.33
	配管 寸法	ガス入口配管	mm	φ12.7F
		液出口配管	mm	φ9.52F
製品質量		kg	51	
ユ ニ ッ ト ク ー ラ	形名×台数		UCL-P1THB×1	
	据付条件		天井吊下げ	
	送風機出力		kW	0.02
	冷却器	外表面伝熱面積	m ²	4.9
		フィンピッチ	mm	4.0
		内容積	L	1.3
	霜取方式			ヒータ
	配管 寸法	液入口配管	mm	φ9.52S
		ガス出口配管	mm	φ12.7S
	製品質量		kg	14
コントローラ	形名		RBS-P20HRA-Q	

注1. 測定条件は次のとおりです。

標準条件, 外気温度: 32°C, 庫内温度: 0°C, 冷媒配管長さ: 5m, 無着霜状態

冷却能力は、送風機の庫内負荷を差引いた値です。

- 配管寸法欄 記号F: フレア接続、記号S: ロウ付接続を示します。
- 製品仕様は改良等のため、予告なしに変更する場合があります。
- コンデンシングユニットは耐塩害仕様 (BS) を含みます。
- ユニットクーラは防食仕様 (BBN) (BKN) を含みます。
- 運転電流は各相の最大値を示します。

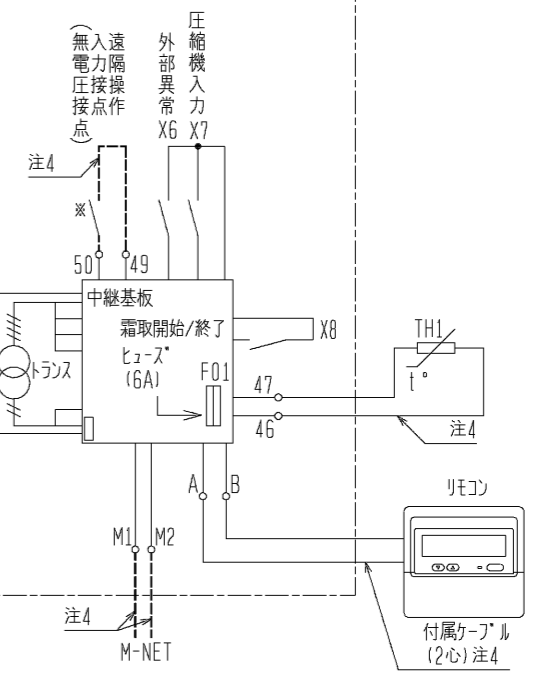
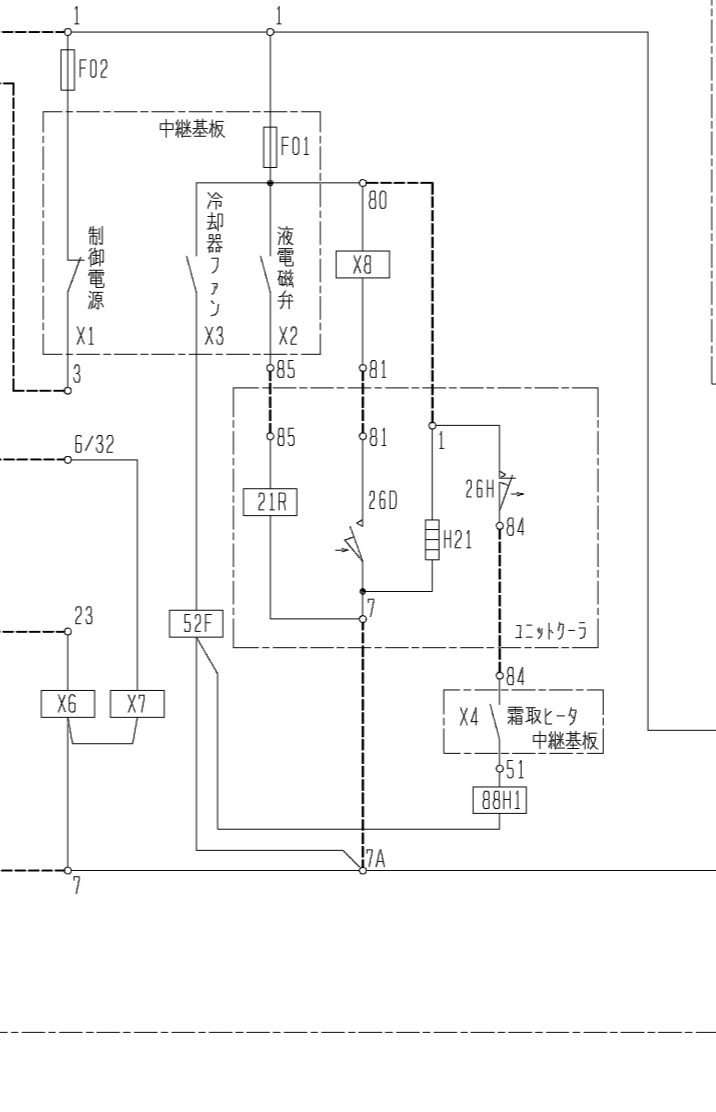
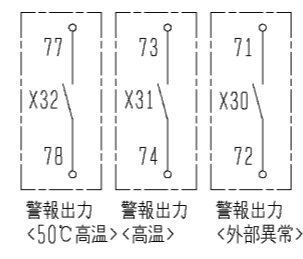


・AFL-RP1THQ-Bの場合、ファン個数が1個となります。

- 注1. ※印の機器は現地手配となります。
 2. ---線は現地配線となります。
 3. 接点の矢印は、圧力・温度が上昇した時の接点動作方向を示します。
 4. 主回路配線・制御回路配線に沿わせないでください。
 5. 記号表は、各ユニットの電気回路図を参照ください。

<現地手配品>

記号	名称
※ELB	漏電しゃ断器
※NFB	ノーヒューズブレーカ



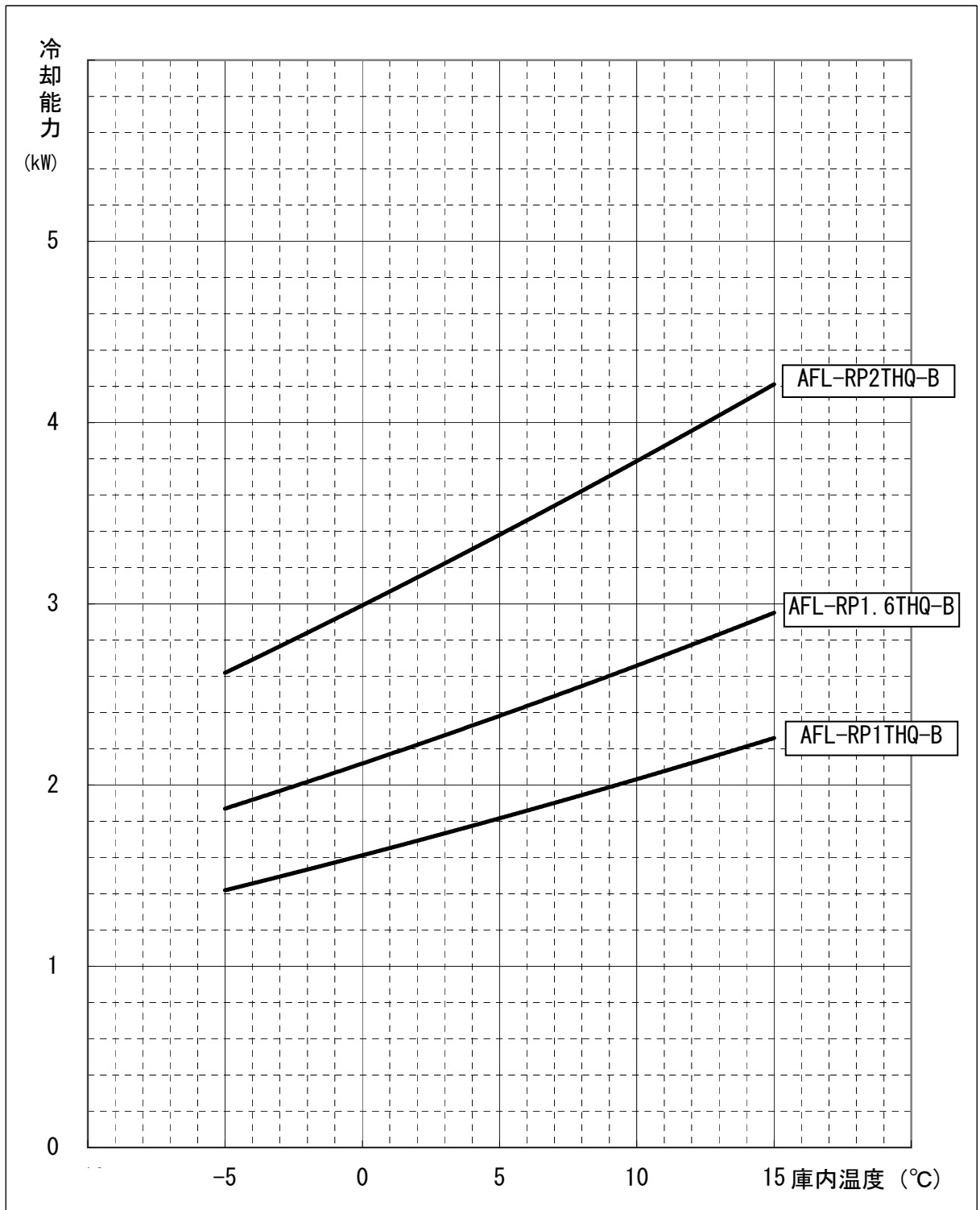
注. 製品仕様は改良などのため、予告なしに変更する場合があります。

この製品をご使用になる場合は、漏電遮断器、ノーヒューズブレーカの設置とアース工事が必要です。

作成日付 ISSUED	改定日付 REVISED	TITLE
08-04-23	10-05-24	クールマルチ 電気配線図 AFL-RP1THQ-B, AFL-RP1.6THQ-B
SCALE NTS	三菱電機株式会社	DRW. NO. WKA94B904 REV. B PAGE 1/1

AFL-RP形クールマルチ冷却能力線図

50Hz



- 注1. 上記線図は外気32°C、冷媒配管長さ5mにおける値を示します。
冷却器用送風機の庫内負荷は差し引き済みです。
- 注2. 冷却器の着霜に伴う能力低下は差し引いておりません。

三菱電機株式会社

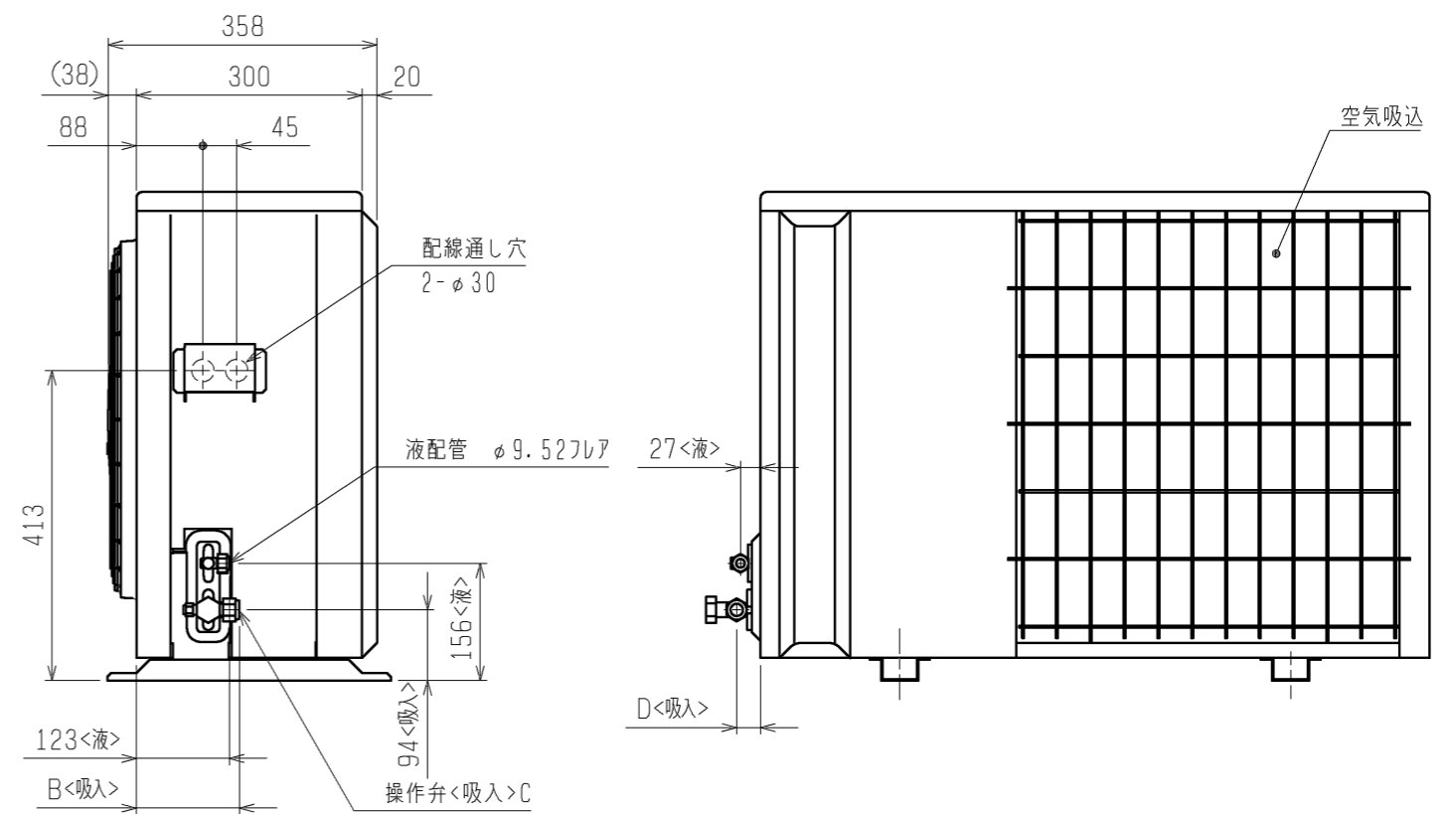
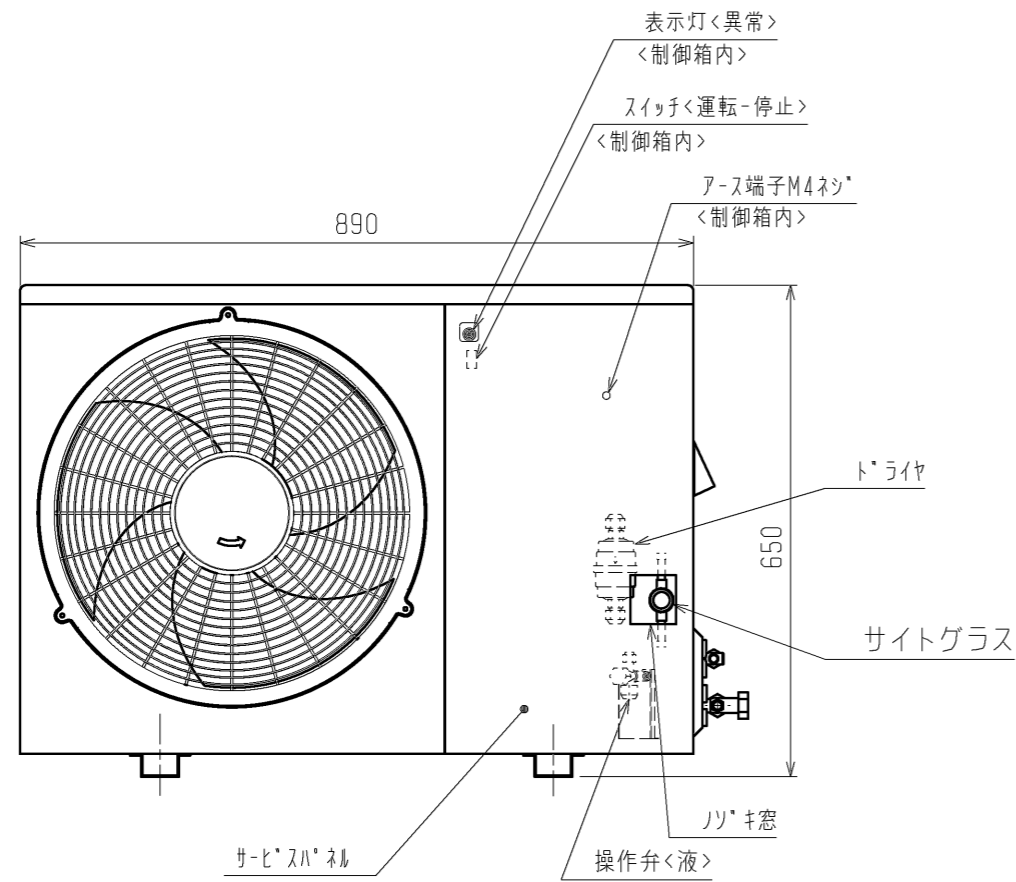
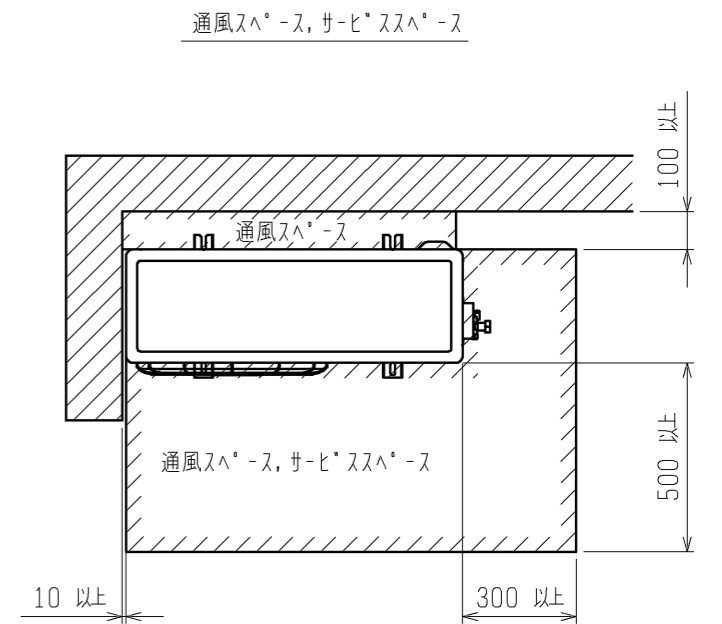
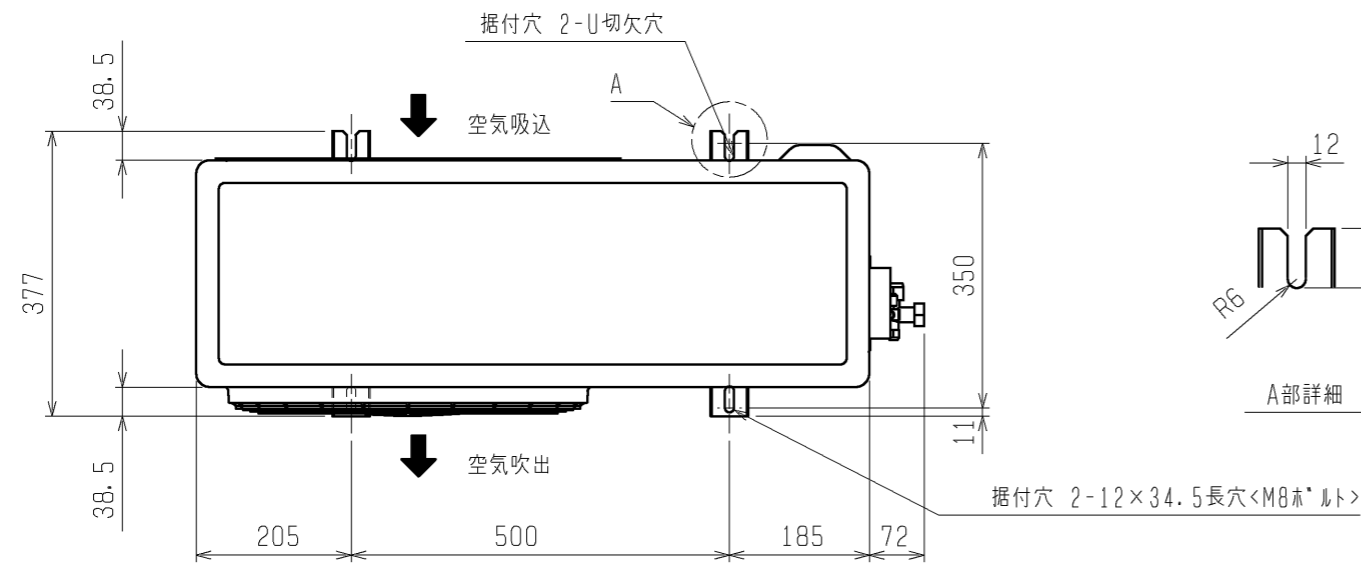
コンデンシングユニット

〈中・低温用〉

一体空冷式〈R404A・全密閉ローリ〉

項目	単位	ERA-RP08A1 (-BS・-BSG)		
呼称出力	kW	0.75		
法定冷凍トン	トン	0.33		
吸入圧力飽和温度範囲	°C	-45~-5		
冷媒		R404A<0.5kg封入済>		
据付条件	°C	屋外設置 周囲温度-5~+43		
電源		三相 200V 50Hz		
電気特性	消費電力 <注1>	kW	0.68	
	運転電流 <注1>	A	2.7	
	力率 <注1>	%	72.7	
	始動電流	A	17	
圧縮機	形名		C-RN83L3A	
	定格出力	kW	0.8	
	押しのけ量	m ³ /h	2.7	
	電熱器<オイル>	W	30	
冷凍機油	種類		FV68S<エーテル油>	
	初期充てん量	圧縮機	L	0.60
		その他	L	-
正規充てん量	L	0.60		
凝縮器	熱交換器形式		プレートフィンチューブ式	
	送風機	電動機出力	W	48
		ファン径	mm	φ460
	風量	m ³ /min	34.0	
凝縮圧力調整装置			圧力開閉器制御 <1.49MPa:ON、1.14MPa:OFF>	
受液器	内容量	L	2.4	
	可溶柱		-	
容量制御			-	
始動方式			-	
高圧カット防止機能			-	
保護装置	圧力開閉器<高圧・低圧>		有	
	電磁開閉器・熱動過電流継電器		有 <5A設定>	
	温度開閉器 <吐出>		-	
	温度開閉器 <圧縮機<ナ>サモ>		-	
	温度開閉器 <圧縮機<エル>サモ>		有 <OFF:110°C、ON:95°C>	
	ヒューズ*	制御回路用		250V 5A×2
		凝縮器送風機用		-
		主回路用		-
逆相防止器		有		
油温検出保護		-		
内蔵品	圧力計		-	
	サクションアキュムレータ		有 <0.35L>	
	油分離器		-	
	ドライヤ		有	
	サイトグラス		有	
付属部品	予備ヒューズ*		5A	
	その他		-	
外装色			マンセル 5Y 8/1	
外形寸法<高さ×幅×奥行>	mm		650×890×320	
質量	荷造質量	kg	55	
	製品質量	kg	51	
配管寸法<注2>	吸入配管	mm	φ12.7F	
	液配管	mm	φ9.52F	
	ホットガス配管	mm	-	
騒音 <注3>	dB(A)		46	

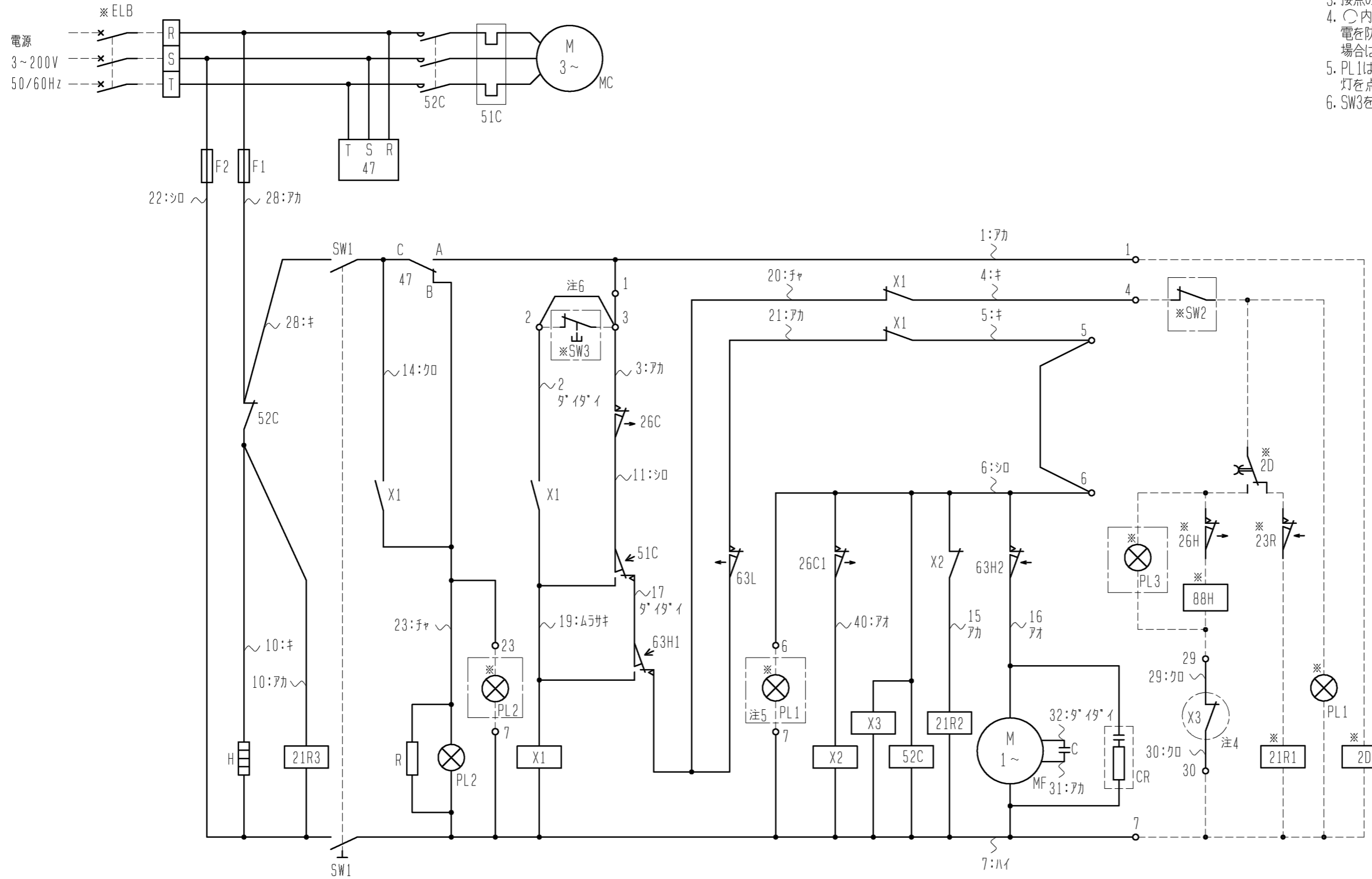
- 注 1. 測定条件は、次のとおりです。
 周囲温度：32°C、蒸発温度：-40°C、吸入ガス温度：18°C、サブクール：5K
 2. 配管寸法欄 記号F：フレ接続、記号S：ろう付接続
 3. 騒音値の測定条件は次のとおりです。
 周囲温度：32°C、蒸発温度：-40°C
 測定場所：無響音室でユニット前面より距離1m、高さ1m
 4. 製品仕様は改良などのため、予告なしに変更する場合があります。



適用形名	B	C	D
ERA-RP06・08A1 (-BS・-BSG)	133	φ12.7フレア	30
ERA-RP08HA1 (-BS・-BSG)			
ERA-RP11A1 (-BS・-BSG)	137	φ15.88フレア	32

	作成日付 ISSUED	改定日付 REVISED	TITLE
	08-07-01		一体空冷式全密閉ロータリ形 コンデンシングユニット外形図 ERA-RP06・08・11A1 (-BS・-BSG) ERA-RP08HA1 (-BS・-BSG)
SCALE NTS	三菱電機株式会社		DRW. NO. WKN94G242
		REV.	PAGE 1/1

製品の仕様は改良のため予告なく変更する場合があります。



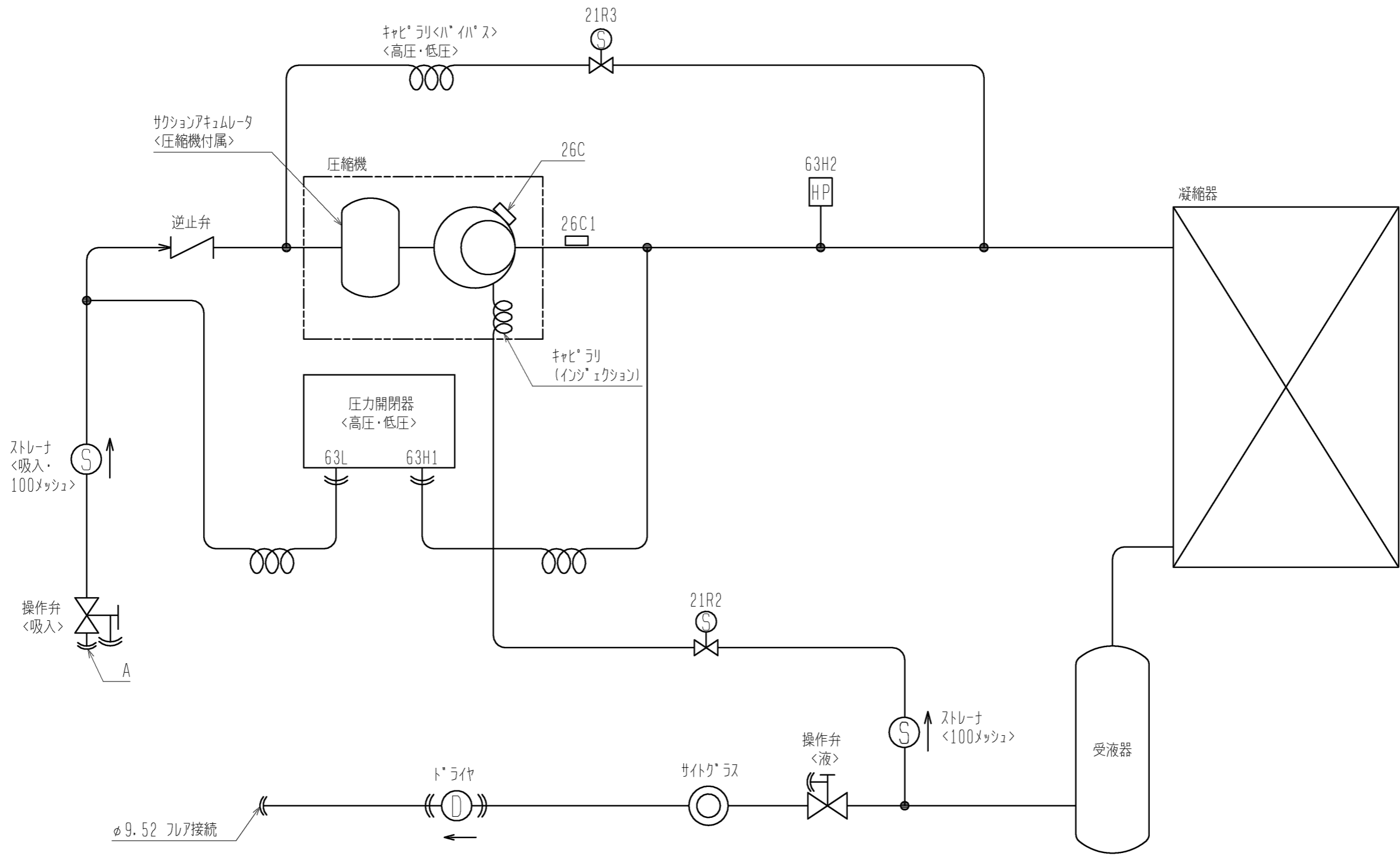
- 注1. ※印の機器は現地手配となります。
 2. -----線は、現地配線となります。また回路は、ホントダウン回路方式の場合を示します。
 3. 接点の矢印は、圧力・温度が上昇した時の接点動作方向を示します。
 4. ○内のX3のb接点はコンテナユニットと電熱器<霜取>の同時通電を防止するための回路です。複数個のクーラを個別に霜取運転する場合は端子7と29を短絡してください。
 5. PL1は端子6-7の間に接続すると、圧縮機のON/OFFに連動して表示灯を点灯させることができます。
 6. SW3を取付ける場合は、端子2-3間の配線を必ず取外してください。

記号説明

記号	名称
C	コンテナ送風機用電動機
CR	サーキュラー
F1, 2	ヒューズ<制御回路:5A>
H	電熱器<オイル>
MC	圧縮機用電動機
MF	送風機用電動機
PL2	表示灯<異常>・アカ
R	抵抗
SW1	スイッチ<運転-停止>
X1~3	補助継電器
21R2	電磁弁<インジエクション>
21R3	電磁弁<ハイス>
26C	温度開閉器<圧縮機>
26C1	温度開閉器<インジエクション>
47	逆相防止器
51C	熱動過電流継電器<圧縮機>
52C	電磁開閉器<圧縮機>
63H1	圧力開閉器<高压>
63H2	圧力開閉器<送風機制御>
63L	圧力開閉器<低压>
※ELB	漏電遮断器
※PL1	表示灯<運転>・ミドリ
※PL2	表示灯<異常>・アカ
※PL3	表示灯<霜取>・シロ
※SW2	スイッチ<運転-停止>・ホントダウン
※SW3	スイッチ<異常リセット>
※2D	タイムスイッチ<霜取>
※21R1	電磁弁<液>
※23R	温度調節器<庫内>
※26H	温度開閉器<過熱防止>
※88H	電磁接触器<電熱器>

製品の仕様は改良のため予告なく変更する場合があります。

	作成日付 ISSUED	改定日付 REVISED	TITLE 一体空冷式全密閉0-タリ形 コンテナユニット電気回路図 ERA-RP08HA1 (-BS・-BSG) ERA-RP06・08・11A1 (-BS・-BSG)
	DIM. mm	2008-07-01	
SCALE NTS	三菱電機株式会社		DRW. NO. WKN94G240 REV. 1 / 1



<機器設定>

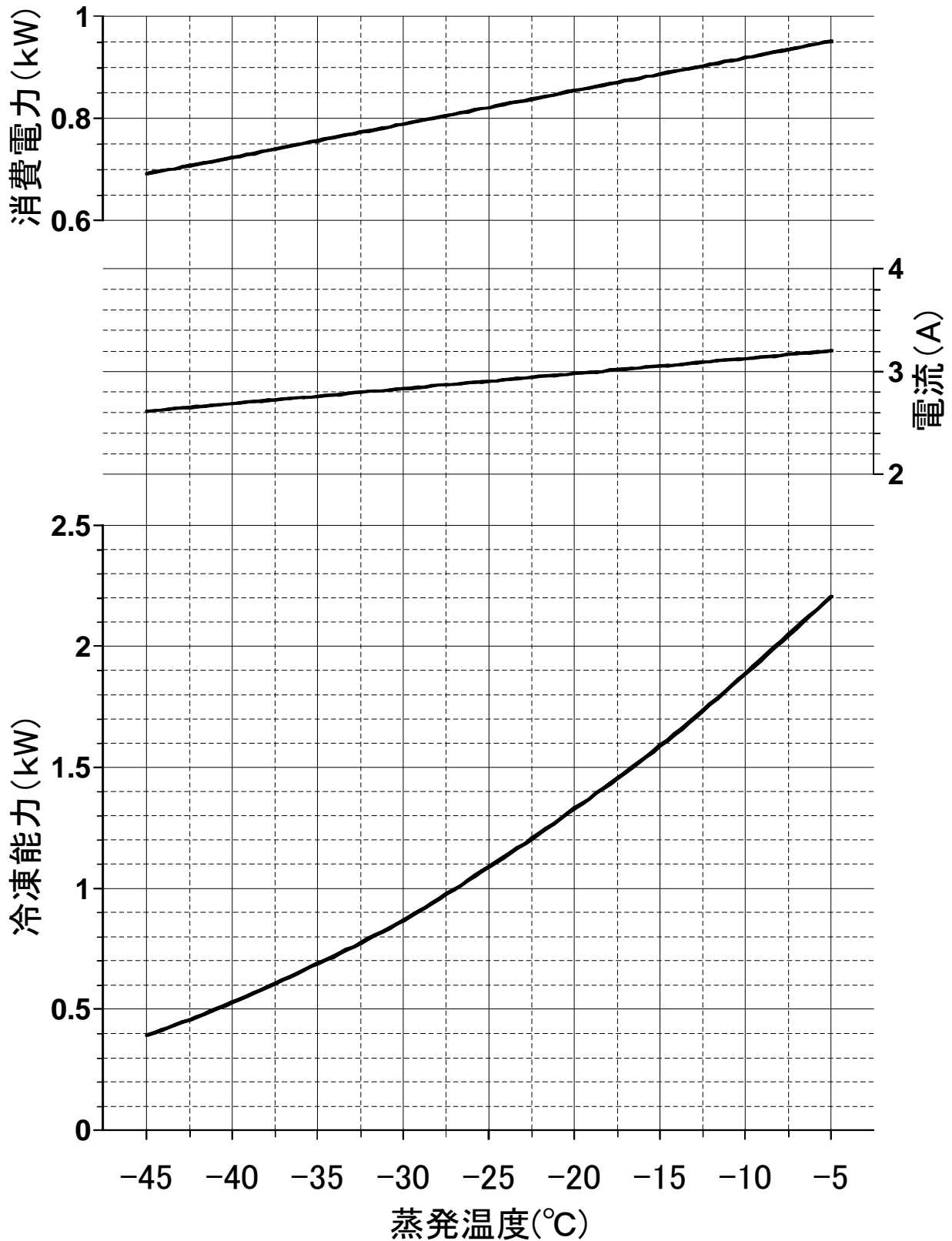
記号	機器名称	設定値
21R2	電磁弁<インジエクション>	26C1 ON時:開, 26C1 OFF時:閉
21R3	電磁弁<ハイス>	圧縮機運転時:閉, 圧縮機停止時:開
26C	温度開閉器<圧縮機>	110℃ OFF, 95℃ ON
26C1	温度開閉器<インジエクション>	90℃ ON, 75℃ OFF
63H1	圧力開閉器<高圧>	2.94MPa OFF, 2.35MPa ON
63H2	圧力開閉器<送風機制御>	1.49MPa ON, 1.14MPa OFF

適用形名	A
ERA-RP06・08A1 (-BS・-BSG)	φ12.7フレア接続
ERA-RP08HA1 (-BS・-BSG)	φ15.88フレア接続
ERA-RP11A1 (-BS・-BSG)	φ15.88フレア接続

 DIM. mm	作成日付 ISSUED	改定日付 REVISED	TITLE 一体空冷式全密閉ロータリ形 コンデンシングユニット冷媒回路図 ERA-RP06・08・11A1 (-BS・-BSG) ERA-RP08HA1 (-BS・-BSG)
	08-07-01		
SCALE NTS	三菱電機株式会社		DRW. NO. WKN94G243 REV. 1 / 1 PAGE 1 / 1

ERA-RP08A1(-BS·BSG) 能力線図(50Hz)

電源 三相200V 吸入ガス温度 18°C
周囲温度32°C 過冷却度 5K



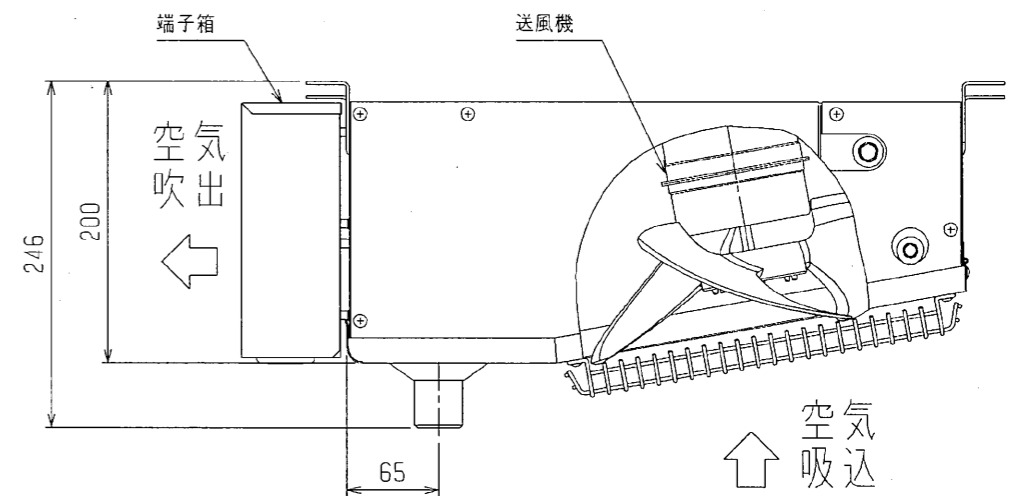
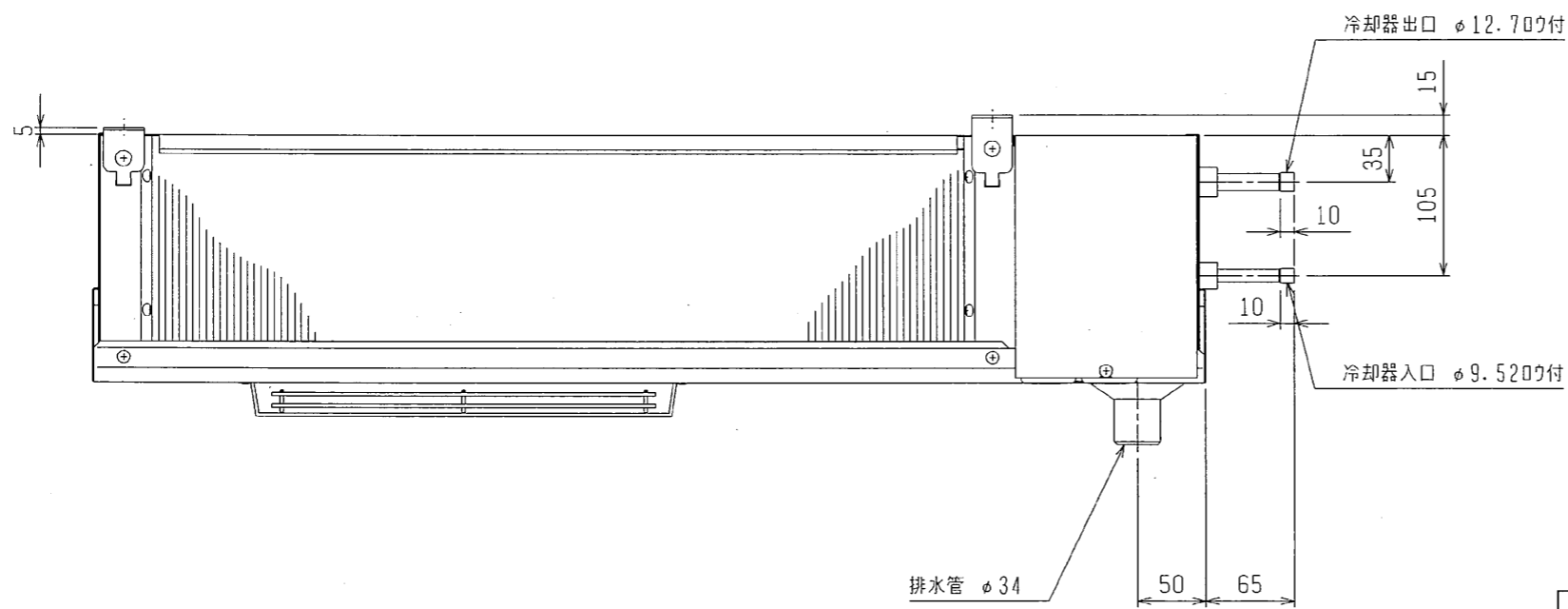
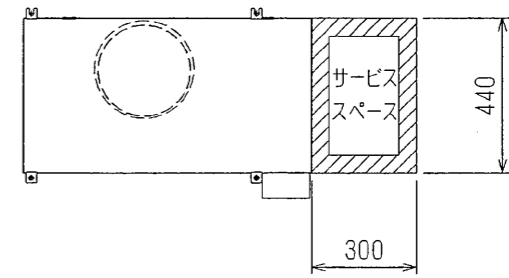
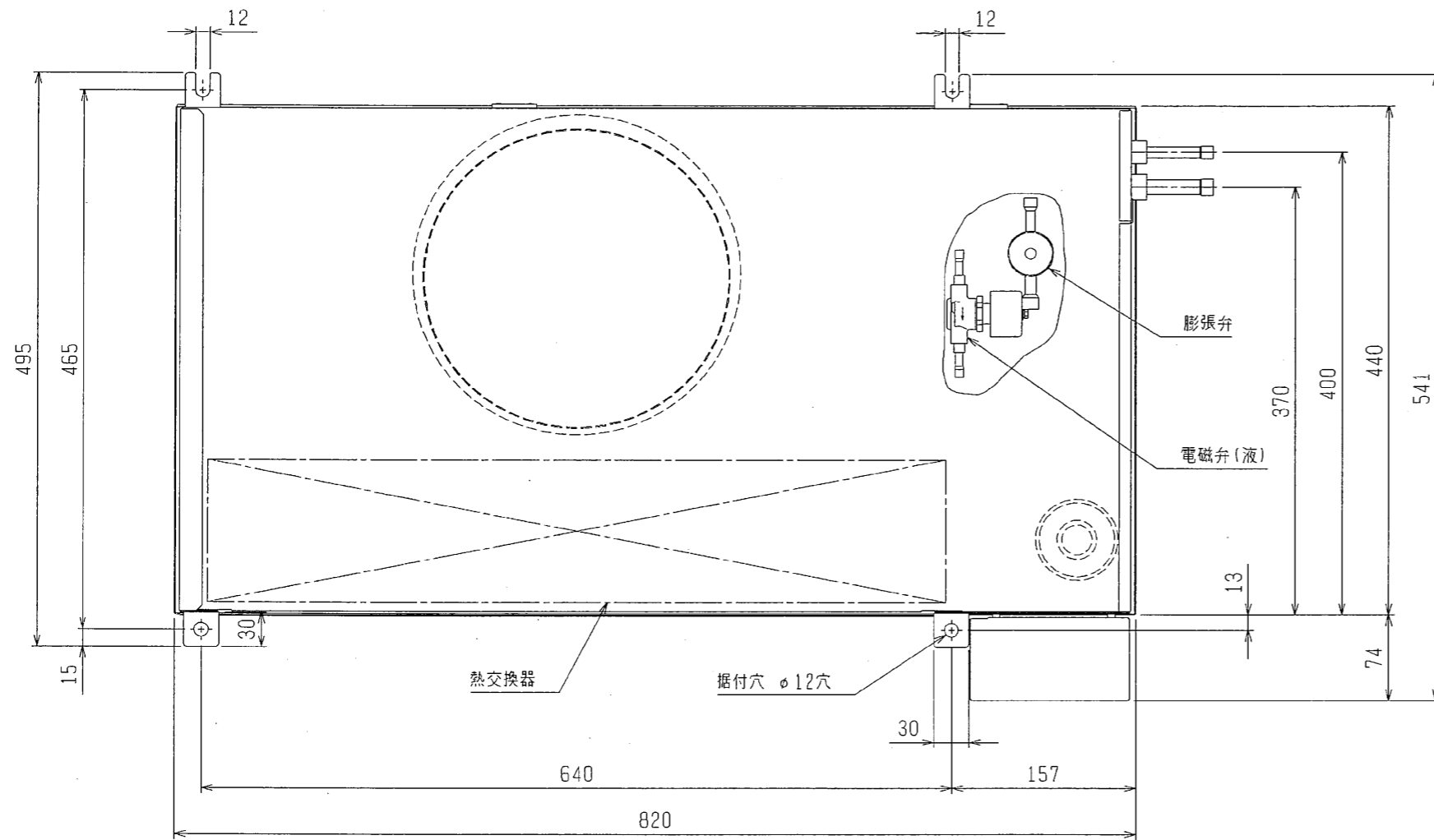
三菱電機株式会社

エックレー<UCL-P：冷蔵>

霜取方式：ヒータ

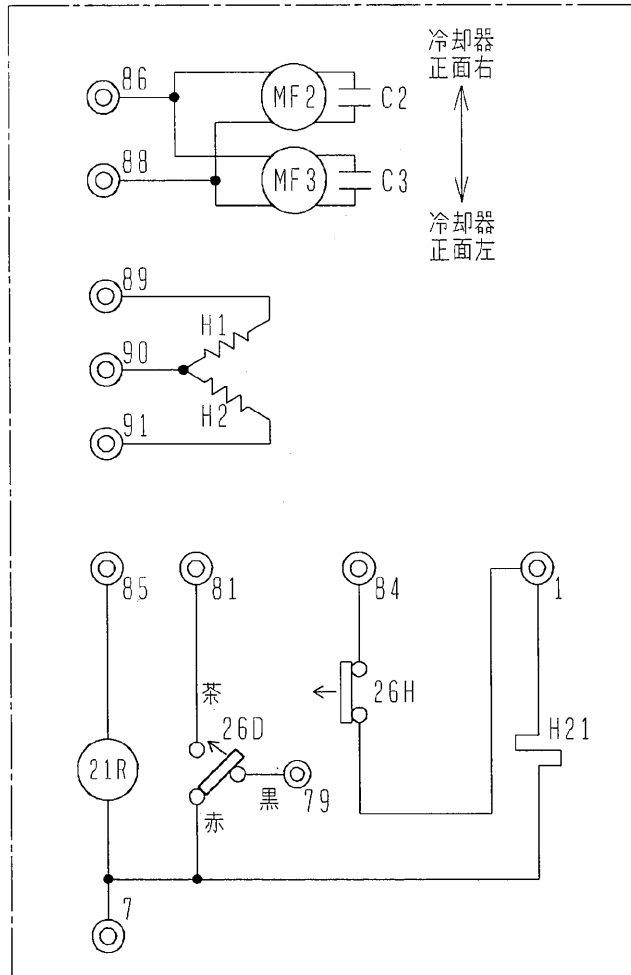
項目		形名	UCL-P1THB(-BBN)(-BKN)	
取付方法			天井吊下げ	
外装ケース			アルミウム(表面一部エポキシ加工)	
使用温度		℃	-5~+15	
冷媒			R404A (現地チャージ)	
電源			三相 200V 50Hz (送風機：単相)	
冷却能力 <注1>	TD7K	kW	0.97	
	TD10K	kW	1.38	
	TD13K	kW	1.80	
冷却器	外表面伝熱面積	m ²	4.9	
	フィンピッチ	mm	4.0	
	内容積	L	1.3	
送風機	電動機出力	kW	0.02×1	
	入力	W	50	
	ファン径	mm	φ250×1	
風量		m ³ /min	9	
冷風到達距離 (0.5m/s)		m	2.5	
電気特性	運転	消費電力	kW	0.05
		運転電流	A	0.3
	霜取	消費電力	kW	0.8
		運転電流	A	3.5
霜取方式			ヒータ	
ヒータ容量	冷却器	kW	0.8	
	ドレパン	kW	-	
	ファンカバー	kW	-	
	端子台	W	7	
	液管	W	-	
配管寸法 <注2>	冷却器入口	mm	φ9.52S	
	冷却器出口	mm	φ12.7S	
	外部均圧管	mm	-	
	排水管	mm	φ34	
内蔵	電磁弁		SEV-302DX	
	膨張弁		VCX-0534DUC (C)	
付属部品			ドレ排水ホース、ホースバンド	
外形寸法	高さ	mm	200	
	幅	mm	820	
	奥行	mm	440	
質量	荷造質量	kg	20	
	製品質量	kg	14	
騒音<注3>		dB(A)	52	

- 注1. 冷却能力（負荷となる送風機の入力を含む）の条件は次のとおりです。
 過熱度 4K、無着霜状態
 TDはエックレー入口空気温度と蒸発温度の差を示します。（TD=エックレー入口空気温度-蒸発温度）
2. 配管寸法欄 記号F：フル接続，記号S：肘付接続
3. 騒音値の測定条件は次のとおりです。
 測定場所：無響音室でエックレー前面中心より 45° 下方向に距離 1m
4. 製品仕様は改良等のため、予告なしに変更する場合があります。
5. 運転電流は各相の最大値を示します。



注. 製品仕様の変更のため、予告なく変更する場合があります。

	作成日付 ISSUED	改定日付 REVISED	TITLE		
	2005-09-07	2005-09-07	エンジン外観図 UCH(L)-P1TN(H)B(-BBN)(-BKN)		
SCALE NTS	三菱電機株式会社		DRW. NO. W663202	REV.	PAGE 1/1



注1. 接点の矢印は圧力・温度が上昇した時の接点動作方向を示します。

機種名	記号	名称
	C2	コンデンサ
	C3	コンデンサ
	H1	電熱器 (霜取・冷却器吸込)
	H2	電熱器 (霜取・冷却器下部)
	H21	電熱器 (端子台)
	MF2	送風機用電動機
	MF3	送風機用電動機
	21R	電磁弁
	26D	温度開閉器 (霜取終了)
	H26	温度開閉器 (過熱防止)
UCL-P08THB (-BBN) (-BKN)	○	○
UCL-P1THB (-BBN) (-BKN)	○	○
UCL-P1.6THB (-BBN) (-BKN)	○	○
UCL-P2THB (-BBN) (-BKN)	○	○

注. 製品仕様は改良のため、予告なく変更する場合があります。

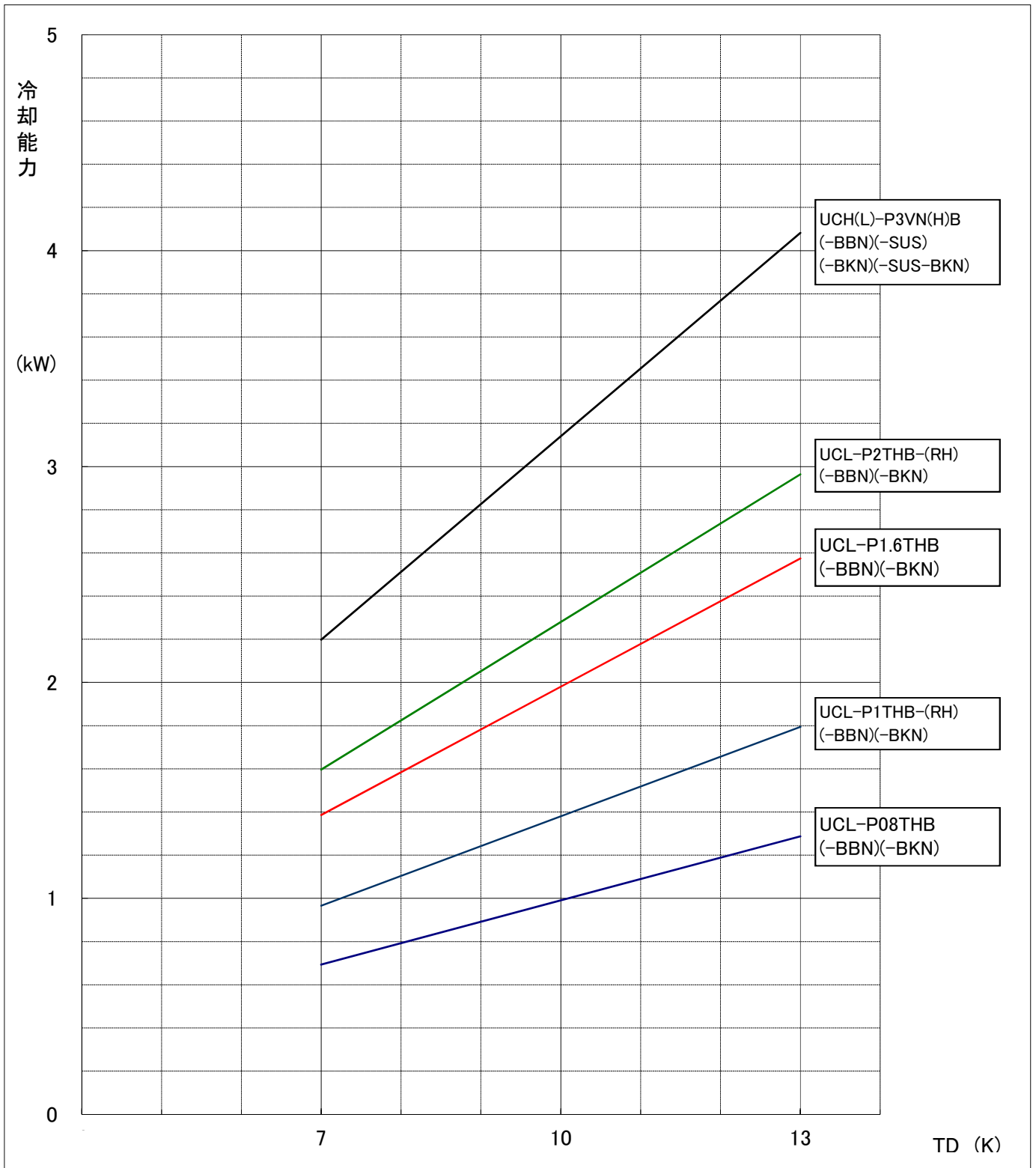
	作成日付 ISSUED	改定日付 REVISED	TITLE エネットクーラ 電気回路図 UCL-P08・P1・P1.6・P2THB (-BBN) (-BKN)
	DIM. mm	2005-08-11	
SCALE NTS	三菱電機株式会社		DRW. NO. W902518 REV. PAGE 1/1

UCH(L)-P形ユニットクーラ冷却能力線図

電源 三相 200V 50Hz

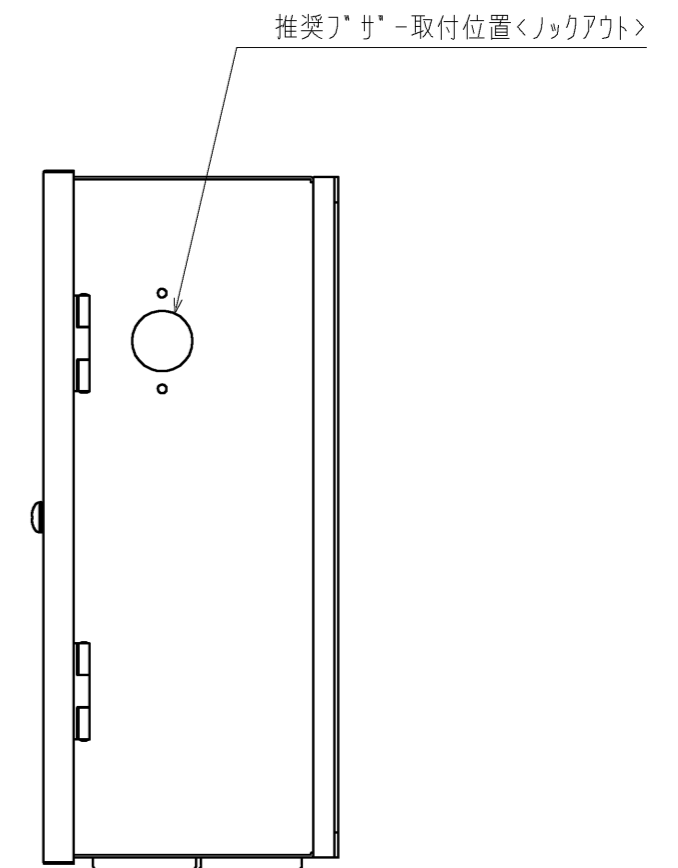
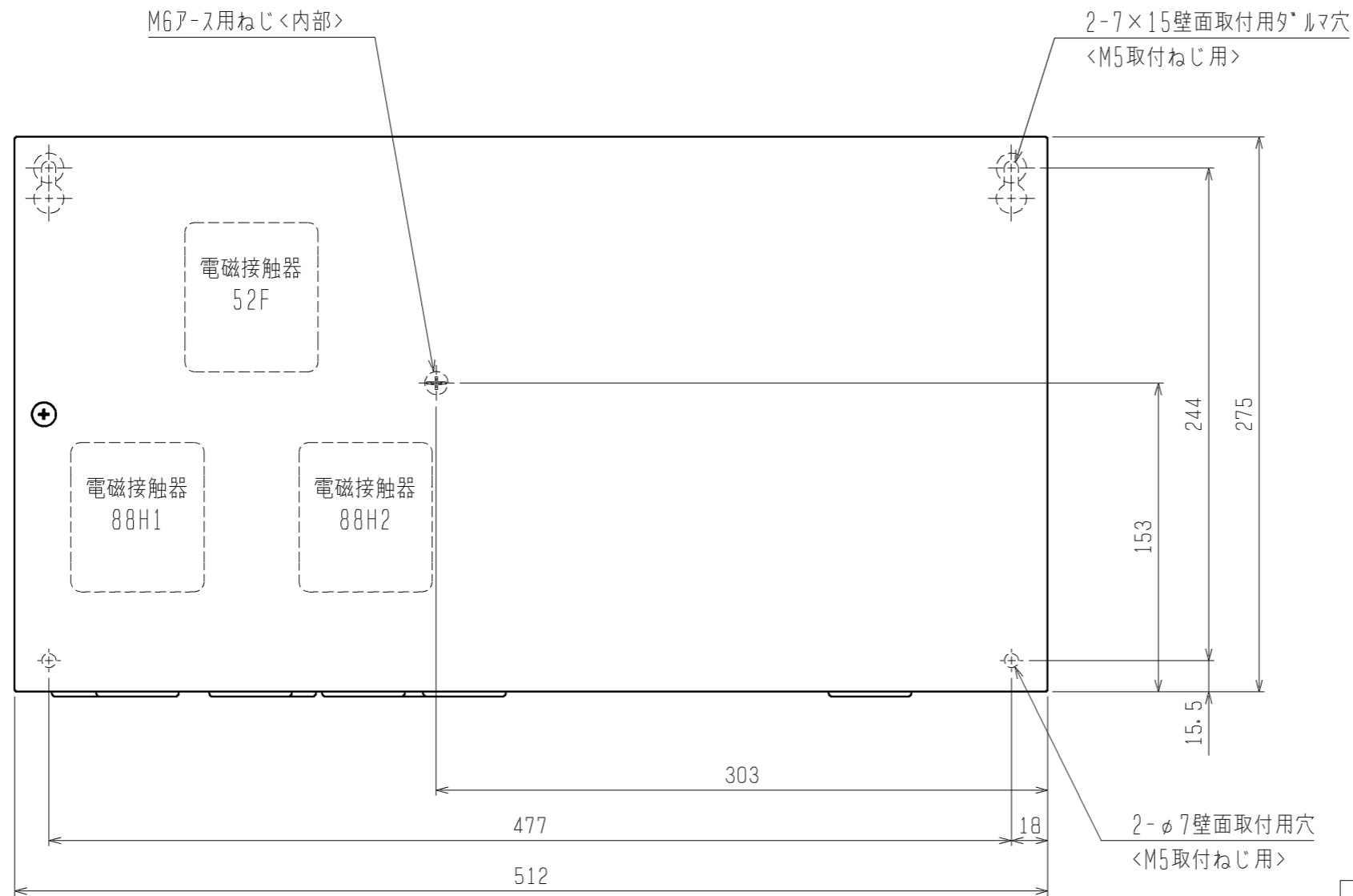
過熱度 4K

注) 冷却能力は、負荷となる送風機の入力は差し引いておりません。

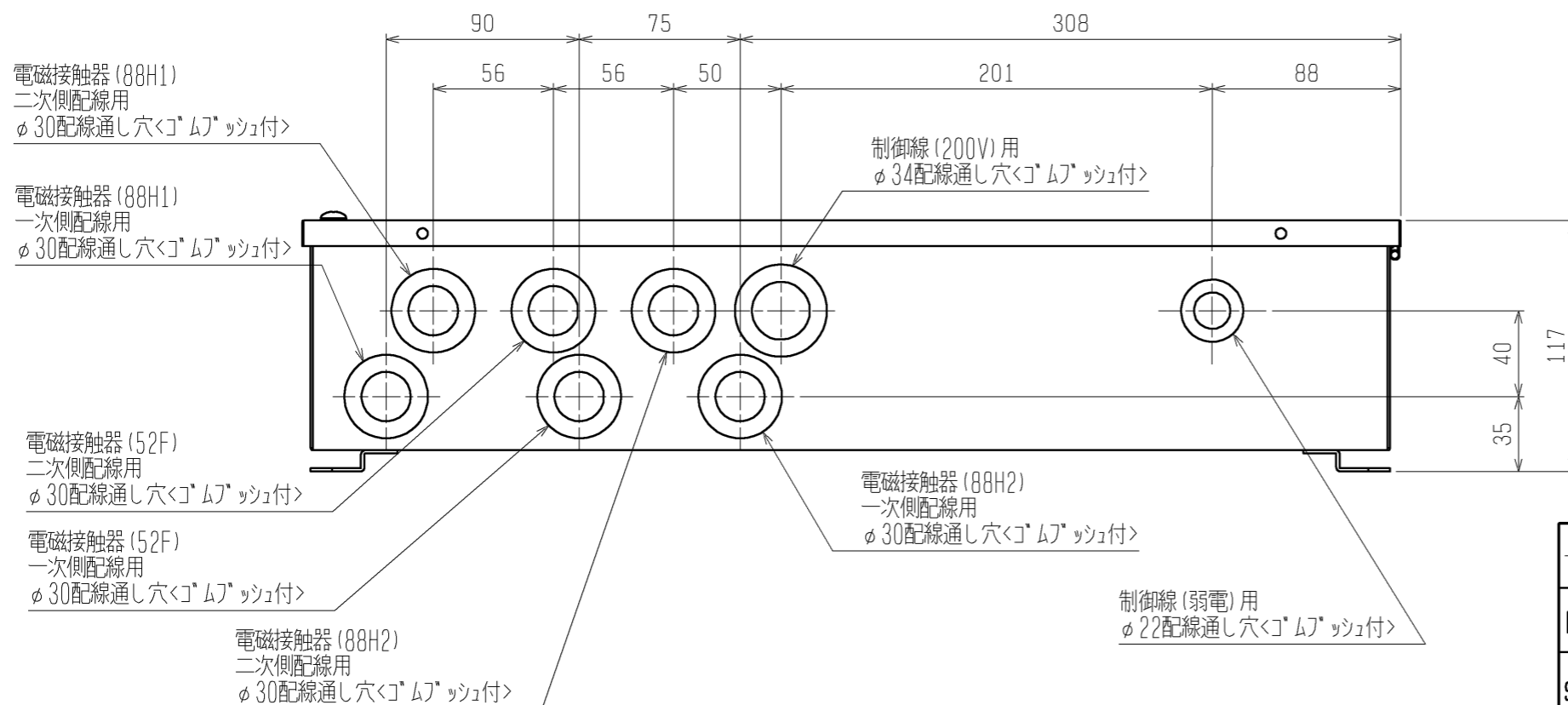


項目		単位	RBS-P20HRA-Q
据付条件			屋内設置
		°C	周囲温度-10~+40(但し、凍結・結露なきこと)
電源			単相 200V 50/60Hz
外装色	接触器ボックス		マンセル5Y 8/1
	電子リモコン		マンセル4.48Y 7.92/0.66
霜取方式		—	ヒータ
冷蔵庫内使用温度範囲		°C	-55~+15
表示灯			運転
スイッチ			運転/停止・緊急停止・手動霜取・霜取りセット・温度シフト・操作ロック
温度制御器	庫内温度制御方式		電子式
	庫内温度設定範囲	°C	-37~+17 <注4><注5>
電熱機用接触器<注3>	個数		有<1>
	接点最大電流(AC200~220V)	A	31.5<抵抗負荷 AC1級>
送風機用接触器<注3>	個数		有<1>
	接点最大電流(AC200~220V)	A	7.0<三相かご形、単相モータ AC3級>
霜取用タイマ			電子式 周期 1~99時間(0.5時間毎設定、運転積算時間) 時刻(1日最大12回まで)
付属部品			サーミスタ(庫内温度、リード線5m)・サーミスタ取付具一式・リモコンケーブル(2心5m) 電子リモコン(RB-4DF1)
外形寸法 (電子リモコン)	高さ	mm	120
	幅	mm	130
	奥行	mm	28
外形寸法 (接触器 ボックス)	高さ	mm	275
	幅	mm	512
	奥行	mm	117
製品質量<注1>		kg	6.5

- 注1. 電子リモコンと接触器ボックスの合計の値です。
- 適合コンデンシングユニット、ユニットクーラとの配線は、現地接続となります。
 - 接触器の最大電流が、記載値を超えない範囲で使用願います。
 - 別売の超低温用サーミスタ(TM-U5)と組合せた場合、庫内温度設定範囲は、-57~-23°Cとなります。
 - 庫内温度設定範囲の上限値・下限値は、-37~+24°Cの間の任意の値に変更可能です。
ただし、超低温用設定のときは、この機能は使用できません。
 - 製品仕様は改良などのため、予告なしに変更する場合があります。

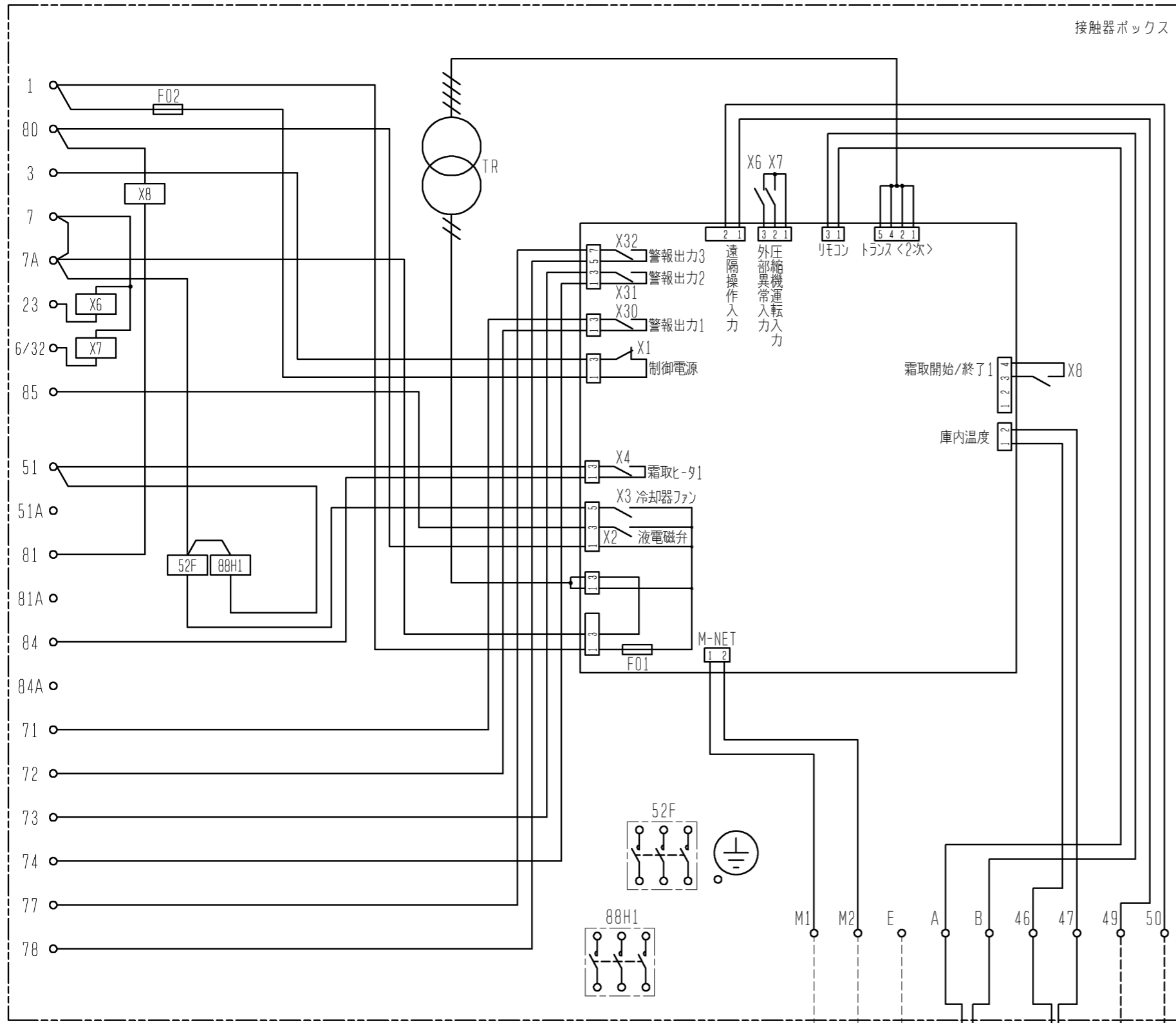


	RBH-P (C) 35NRA-Q	RBS-P (C) 20HRA-Q	RBS-P (C) 202HRA-Q
52F	有	有	有
88H1	無	有	有
88H2	無	無	有

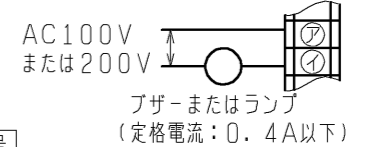


- 注1. 製品固定は落下防止のため、必ず4点で実施してください。
 2. ロックアウト取り外し時は、内部配線に気をつけて実施ください。
 3. 電磁接触器、端子台に接続する配線に、張力がかからないように電線管の使用をお願いします。
 4. 取付方向は、ゴムフタが下になるように取付けてください。
 5. 製品の仕様は改良のため、予告なく変更する場合があります。

	作成日付 ISSUED	改定日付 REVISED	TITLE クオリティコントローラ外形図	
	10-10-04		RBH-P (C) 35NRA-Q RBS-P (C) 20HRA-Q, RBS-P (C) 202HRA-Q	
SCALE NTS	三菱電機株式会社		DRW. NO. WKA94L251	REV. PAGE 1 / 1



注1. 主回路配線・制御回路配線に沿わせないでください。
 注2. 異常・警報信号を外部に取出す場合は、下図のように配線してください。
 なお、出力内容は基板設定により変更可能です。
 詳細は据付工事説明書を参照してください。



端子番号	名称	出荷時設定
71 72	警報出力1	外部(コンデンシングユニット)異常
73 74	警報出力2	高温異常
77 78	警報出力3	50℃高温異常

3. 中継基板の設定を変更することにより、外部入力接点による制御が可能です。
 (詳細は据付工事説明書を参照してください。)
 外部入力接点は、微小電流用の無電圧接点としてください。
 接点定格 DC15V 0.1A以上
 最小適用負荷 1mA以下

4. M-NET伝送線には、2心シールド線(CVVS・CPEVS・MVVS)1.25mm²をご使用になり、シールドアースをとってください。

記号	名称	記号	名称
F01	ヒューズ<基板:6A>	X4	中継基板内補助継電器<霜取比-タ1>
F02	ヒューズ<制御回路:5A>	X6~X8	補助継電器
TH1	サミスタ<庫内温度>	X30	中継基板内補助継電器<警報出力1:外部異常>注2
TR	トランス	X31	中継基板内補助継電器<警報出力2:高温>注2
X1	中継基板内補助継電器<制御電源>	X32	中継基板内補助継電器<警報出力3:50℃高温>注2
X2	中継基板内補助継電器<液電磁弁>	52F	電磁接触器<送風機>
X3	中継基板内補助継電器<冷却器ファン>	88H1	電磁接触器<霜取比-タ1>

外部入力接点(現地手配)
 注3

注. 製品の仕様は改良などのため、予告なく変更する場合があります。

	作成日付 ISSUED	改定日付 REVISED	TITLE
	10-10-04		クオリティコントロール RBS-P20HRA-Q 電気回路図
SCALE NTS	三菱電機株式会社		DRW. NO. WKA94L254 REV. 1 / 1 PAGE 1 / 1