

| 項目 | | 形名 | AFL-RP1THQ-C | |
|---------------------------------|----------|-----------|----------------|--------|
| 使用 範囲 | 外気温度 | °C | -5~+43 | |
| | 庫内温度 | °C | -5~+15 | |
| 電源 | | | 三相 200V 50Hz | |
| 冷媒 | | | R404A | |
| 冷却能力<注1> | | kW | 1.65 | |
| 電気 特性 | 運転 | 消費電力 <注1> | kW | 0.9 |
| | | 運転電流 <注1> | A | 3.8 |
| | 霜取 | 始動電流 | A | 23.6 |
| | | 消費電力 <注1> | kW | 0.83 |
| | | 運転電流 <注1> | A | 3.65 |
| コン デ ン シ ン グ | 形名 | | ERA-RP08B | |
| | 据付条件 | | 屋外設置 | |
| | 定格出力 | | kW | 0.75 |
| | 法定冷凍トン | | トン | 0.36 |
| | 配管 寸法 | ガス入口配管 | mm | φ12.7F |
| | | 液出口配管 | mm | φ9.52F |
| 製品質量 | | kg | 51 | |
| ユ ニ ッ ト ク ー ラ | 形名×台数 | | UCL-P1THB×1 | |
| | 据付条件 | | 天井吊下げ | |
| | 送風機出力 | | kW | 0.02 |
| | 冷却器 | 外表面伝熱面積 | m ² | 4.9 |
| | | フィンピッチ | mm | 4.0 |
| | | 内容積 | L | 1.3 |
| | 霜取方式 | | | ヒータ |
| | 配管 寸法 | 液入口配管 | mm | φ9.52S |
| | | ガス出口配管 | mm | φ12.7S |
| 製品質量 | | kg | 14 | |
| コントローラ | 形名 | | RBS-P20HRA-Q | |

注1. 測定条件は次のとおりです。

標準条件, 外気温度: 32°C, 庫内温度: 0°C, 冷媒配管長さ: 5m, 無着霜状態

冷却能力は、送風機の庫内負荷を差引いた値です。

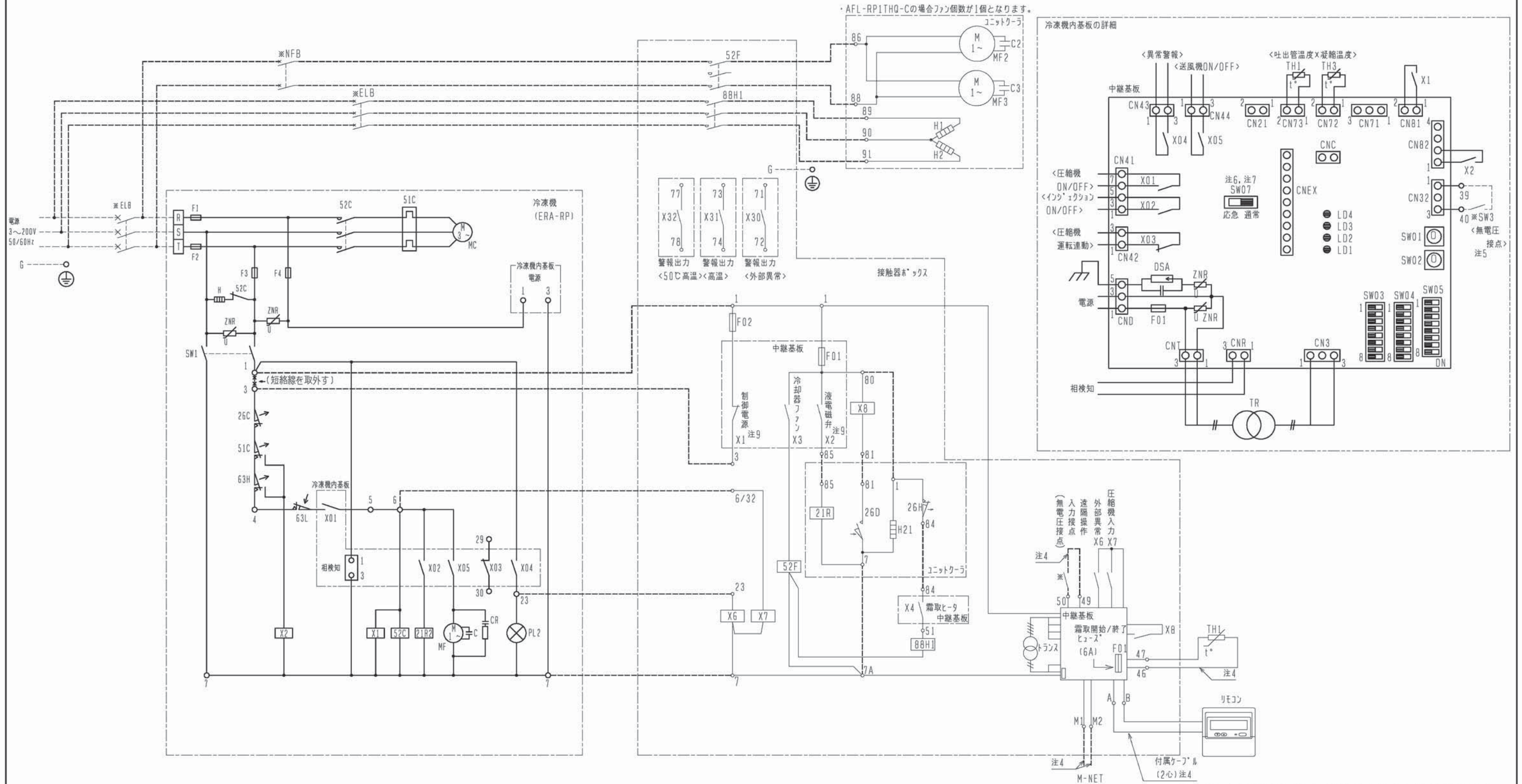
- 配管寸法欄 記号F: フレア接続、記号S: ロウ付接続を示します。
- 製品仕様は改良等のため、予告なしに変更する場合があります。
- コンデンシングユニットは耐塩害仕様 (BS) を含みます。
- ユニットクーラは防食仕様 (BBN) (BKN) を含みます。
- 運転電流は各相の最大値を示します。

- 注1. ※印の機器は現地手配となります。
 注2. ---線は現地配線となります。
 注3. 接点の矢印は、圧力・温度が上昇した時の接点動作方向を示します。
 注4. 主回路配線・制御回路配線に沿わせないでください。
 注5. 記号表は、各ユニットの電気回路図を参照ください。

- 注6. SW3を取付ける場合は、最小負荷容量がDC12V、1mAのものを使用してください。
 注7. 異常時に基板上のSW07を応急運転モードに切替えるとPL2<表示灯>が消え、X01、X02、X05の補助継電器を強制的にONしますが、異常が解除されたわけではございませんので、速やかに異常原因を調査し、正常運転へ戻してください。なお、高圧カット、過電流異常、圧縮機ヘルサーモが作動した場合は、応急運転にしても圧縮機は運転しません。
 注8. 逆相時は応急運転モードに切替えないでください。
 注9. 接触器ホック内の接点X1、X2と冷凍機内の接点X1、X2の関連性はありせん。

<現地手配品>

| 記号 | 名称 |
|------|-----------|
| ※ELB | 漏電しゃ断器 |
| ※NFB | ノヒューズブレーカ |



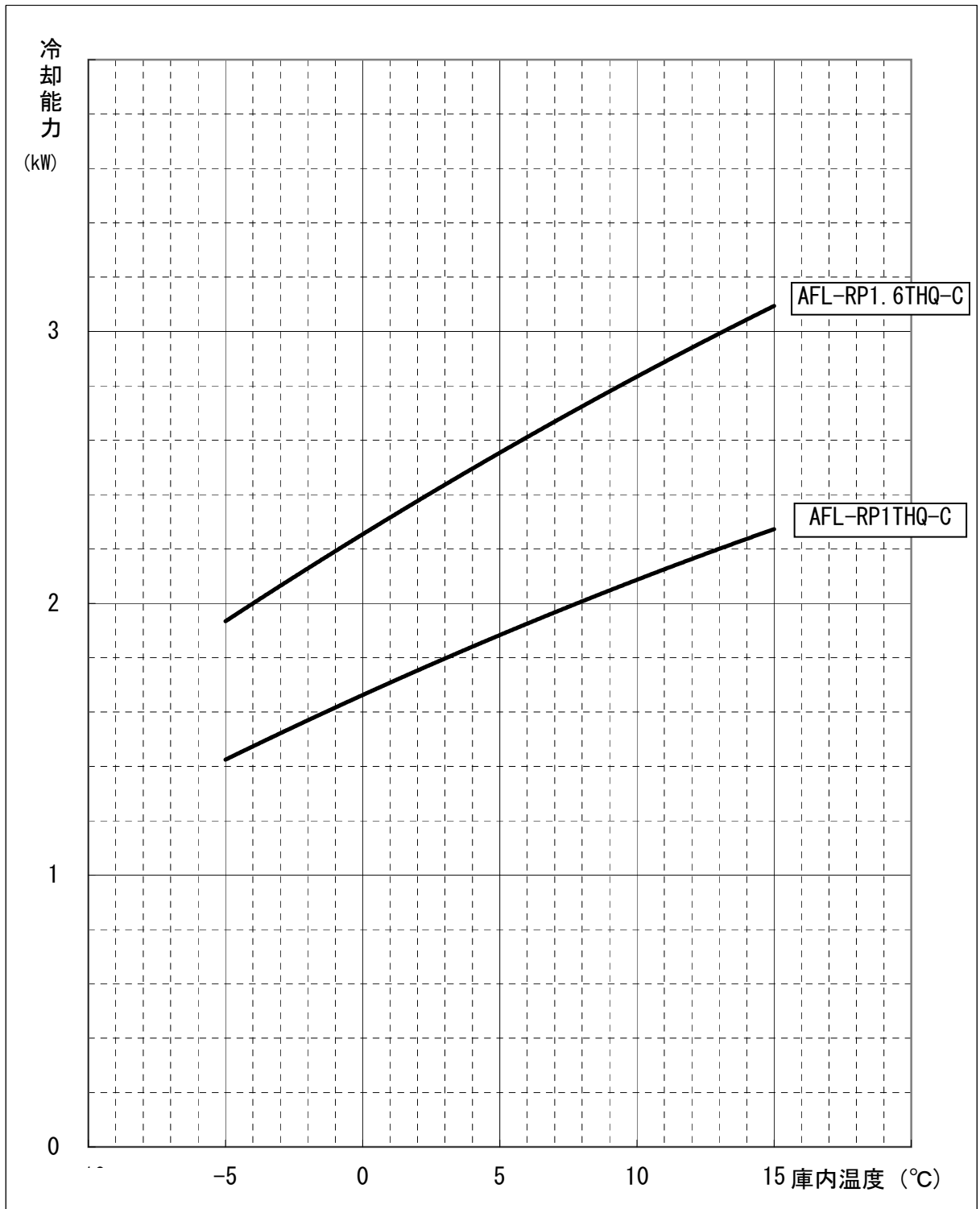
注. 製品仕様は改良などのため、予告なしに変更する場合があります。

この製品をご使用になる場合は、漏電遮断器、ノヒューズブレーカの設置とアース工事が必要です。

| 作成日付 ISSUED | 改定日付 REVISED | TITLE |
|----------------|-----------------|--|
| 13-12-05 | 14-06-04 | クールマルチ 電気配線図 AFL-RP1THQ-C, AFL-RP1.6THQ-C |
| DIM. mm | SCALE NTS | 三井電機株式会社 |
| DRW. NO. | REV. | PAGE |
| WKA94N176 | B | 1/1 |

AFL-RP形クールマルチ冷却能力線図

50Hz



- 注1. 上記線図は外気32°C、冷媒配管長さ5mにおける値を示します。
冷却器用送風機の庫内負荷は差し引き済みです。
- 注2. 冷却器の着霜に伴う能力低下は差し引いておりません。

三菱電機株式会社

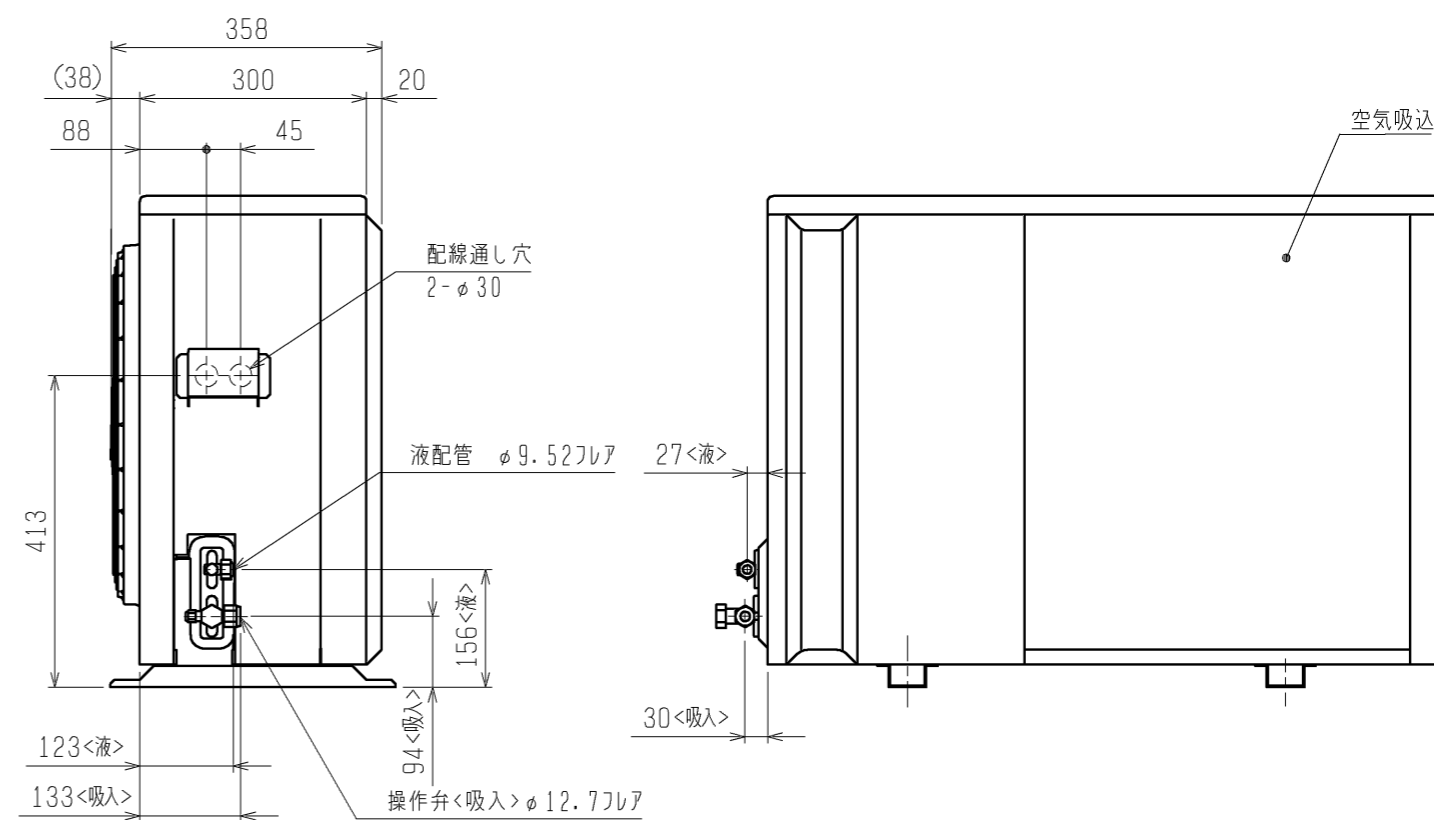
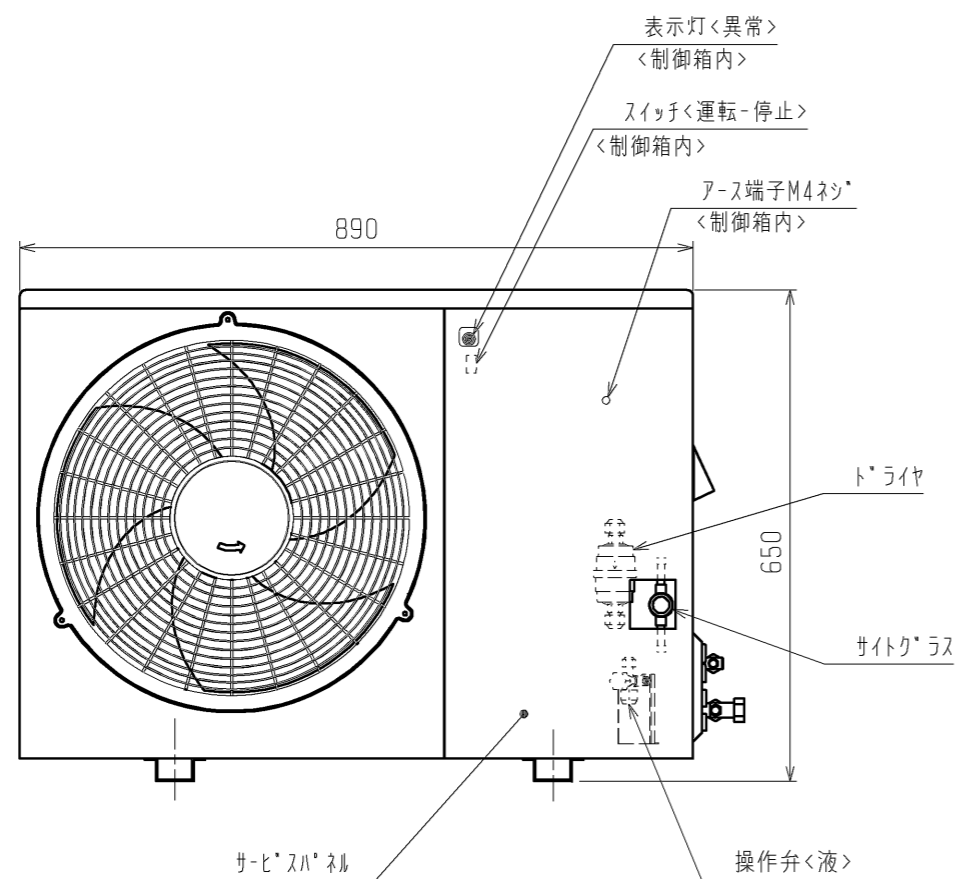
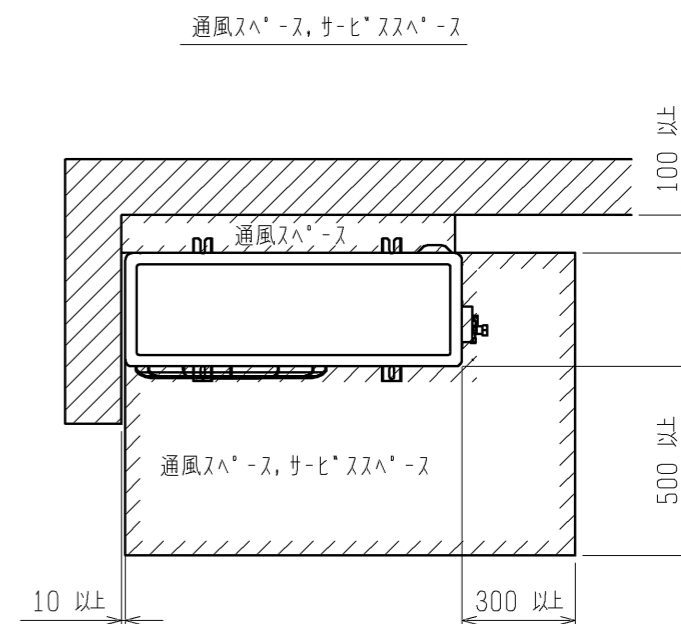
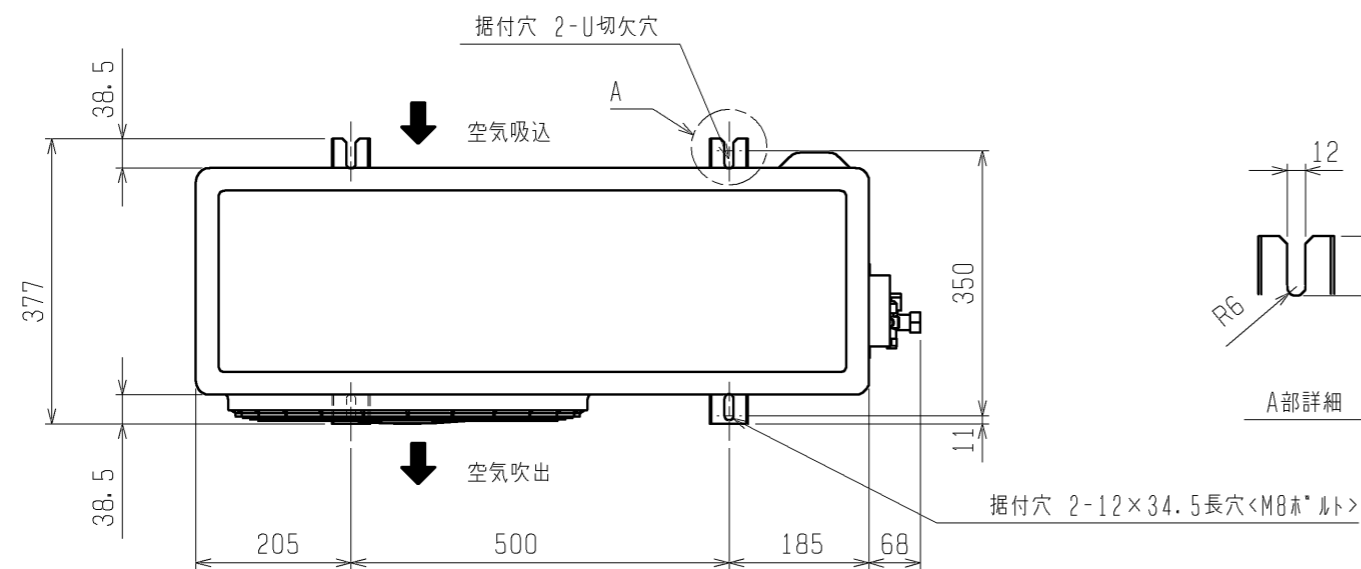
コンプレッサユニット

〈中・低温用〉

一体空冷式<R404A・全密閉ローリ>

| 項目 | 単位 | ERA-RP08B (-BS・-BSG) | | |
|---------------|------------------|----------------------|------------------------------|-----------|
| 呼称出力 | kW | 0.75 | | |
| 法定冷凍トン | トン | 0.36 | | |
| 吸入圧力飽和温度範囲 | °C | -45~-5 | | |
| 冷媒 | | R404A<0.5kg封入済> | | |
| 据付条件 | | 屋外設置 | | |
| | °C | 周囲温度-5~+43 | | |
| 電源 | | 三相 200V 50Hz | | |
| 電気特性 | 消費電力 <注1> | kW | 0.840 | |
| | 運転電流 <注1> | A | 3.5 | |
| | 力率 <注1> | % | 69.3 | |
| | 始動電流 | A | 23 | |
| 圧縮機 | 形名 | | RGJ173TABM | |
| | 定格出力 | kW | 0.8 | |
| | 押しのけ量 | m ³ /h | 3.0 | |
| | 電熱器<オイル> | W | 30 | |
| 冷凍機油 | 種類 | | FVC56EA 〈エーテル油〉 | |
| | 初期充てん量 | 圧縮機 | L | 0.52 |
| | | その他 | L | — |
| 正規充てん量 | L | 0.52 | | |
| 凝縮器 | 熱交換器形式 | | プレートフィンチューブ式 | |
| | 送風機 | 電動機出力 | W | 48 |
| | | ファン径 | mm | φ460 |
| | 風量 | m ³ /min | 34.0 | |
| 凝縮圧力調整装置 | | | 凝縮温度サミタ <ON: 35°C、OFF: 25°C> | |
| 受液器 | 内容量 | L | 1.5 | |
| | 可溶栓 | | — | |
| 容量制御 | | | — | |
| 始動方式 | | | — | |
| 高圧カット防止機能 | | | — | |
| 保護装置 | 圧力開閉器<高圧・低圧> | | 有 | |
| | 電磁開閉器・熱動過電流継電器 | | 有 <6.5A設定> | |
| | 温度開閉器 <吐出> | | 有 <OFF:110°C、ON:95°C> | |
| | 温度開閉器 <圧縮機インサモ> | | — | |
| | 温度開閉器 <圧縮機シェルサモ> | | 有 <OFF:115°C、ON:85°C> | |
| | ヒューズ* | 制御回路用 | | 250V 5A×2 |
| | | 凝縮器送風機用 | | — |
| 主回路用 | | | 250V 30A×2 | |
| 逆相防止器 | | | 有 | |
| 油温検出保護 | | | — | |
| 内蔵品 | 圧力計 | | — | |
| | サクションアキュムレータ | | 有 <0.52+0.9L> | |
| | 油分離器 | | 有 | |
| | ドライヤ | | 有 | |
| | サイトグラス | | 有 | |
| 付属部品 | 予備ヒューズ* | | 5A | |
| | その他 | | — | |
| 外装色 | | | マンセル 5Y 8/1 近似色 | |
| 外形寸法<高さ×幅×奥行> | mm | | 650×890×320 | |
| 質量 | 荷造質量 | kg | 55 | |
| | 製品質量 | kg | 51 | |
| 配管寸法<注2> | 吸入配管 | mm | φ12.7F | |
| | 液配管 | mm | φ9.52F | |
| | ホットガス配管 | mm | — | |
| 騒音 <注3> | dB (A) | | 46 | |

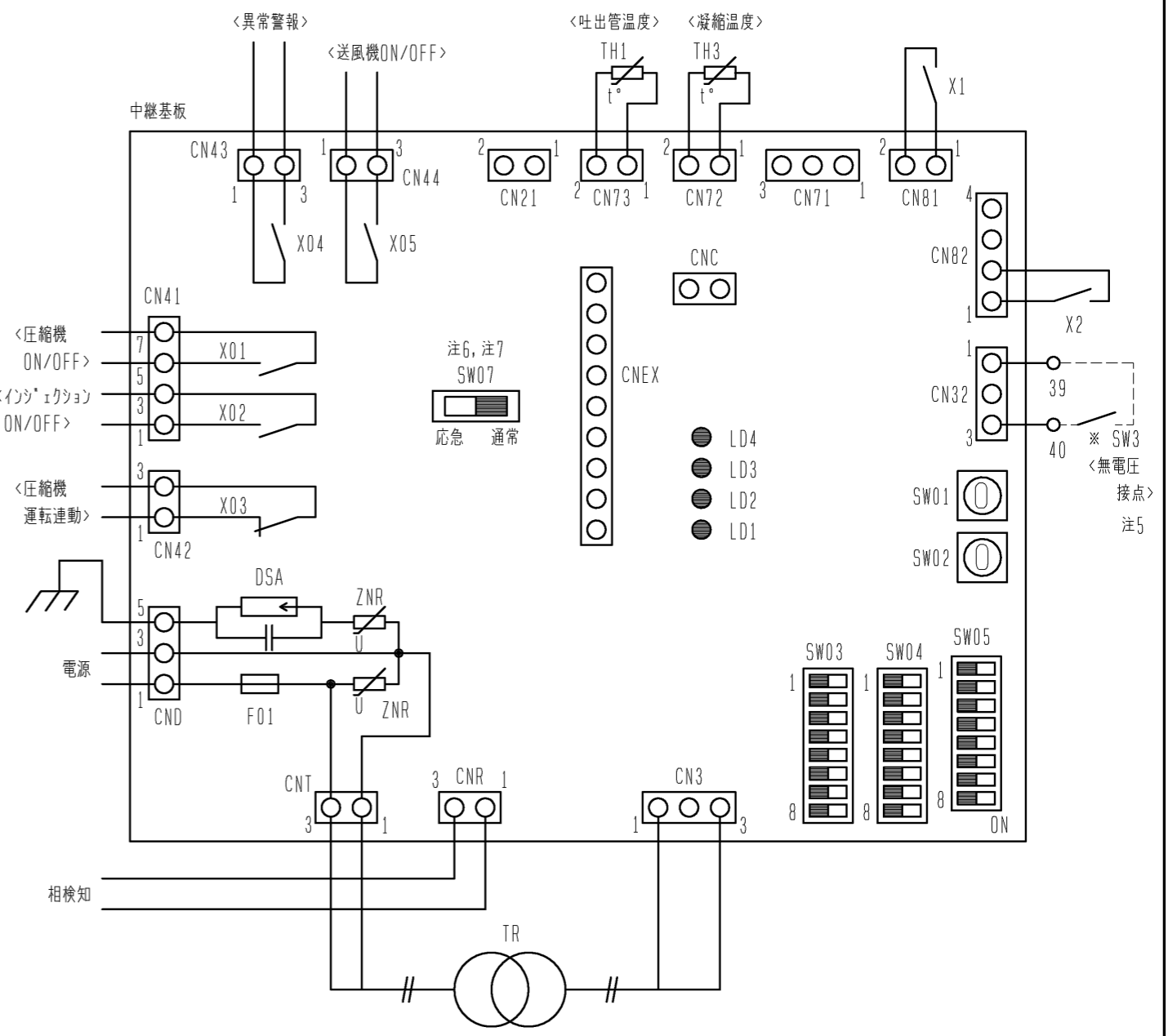
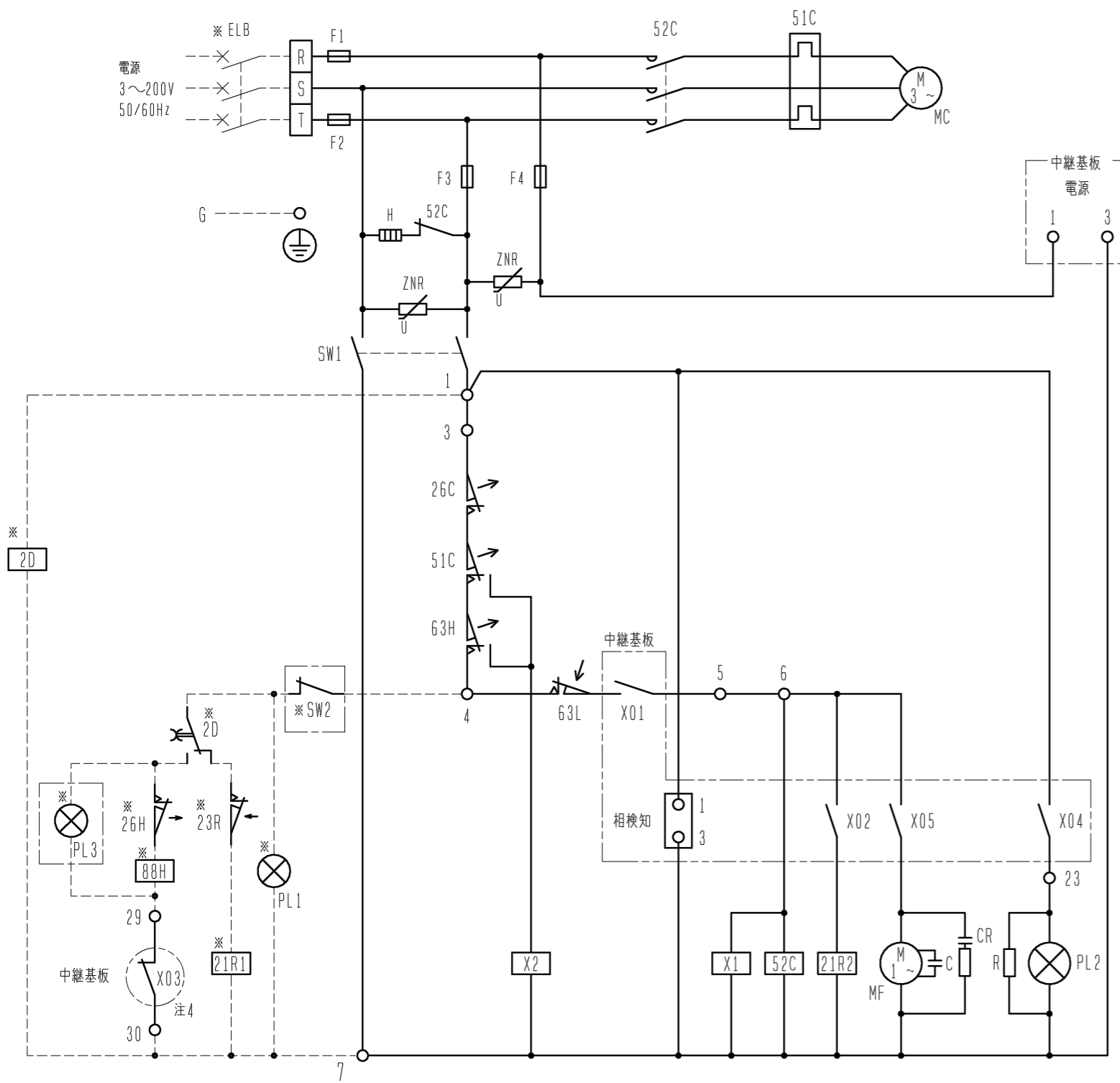
- 注 1. 測定条件は、次のとおりです。
 周囲温度：32°C、蒸発温度：-10°C、吸入ガス温度：18°C、サブクール：5K
2. 配管寸法欄 記号F：フレア接続、記号S：ろう付接続
3. 騒音値の測定条件は次のとおりです。
 周囲温度：32°C、蒸発温度：-40°C
 測定場所：無響音室でユニット前面より距離1m、高さ1m
4. 製品の経年劣化抑制のため、海岸からの距離が1km以内の場所に設置される場合は、耐塩害仕様(-BS)、または重塩害仕様(-BSG)機種を使用してください。詳細は、カタログまたは耐塩害仕様書を参照してください。
5. 製品仕様は改良などのため、予告なしに変更する場合があります。



製品の仕様は改良のため予告なく変更する場合があります。

| | | | | | |
|-----------|----------------|-----------------|--|------|-------------|
| | 作成日付 ISSUED | 改定日付 REVISED | TITLE 一体空冷式全密閉ローリ形 コンプレッソングユニット外形図 ERA-RP08B (-BS・-BSG) ERA-RP08HB (-BS・-BSG) | | |
| | DIM. mm | 13-09-30 | | | |
| SCALE NTS | 三菱電機株式会社 | | DRW. NO. WKA94R379 | REV. | PAGE 1/1 |

- 注1. ※印の機器は現地手配となります。
- 注2. -----線は、現地配線となります。また回路は、ホントウ回路方式の場合を示します。
- 注3. 接点の矢印は、圧力・温度が上昇した時の接点動作方向を示します。
- 注4. ○内のX03の接点は、コンデンスユニットと電熱器<霜取>の同時通電を防止するための回路です。複数個のクーラを個別に霜取運転する場合は端子7と29を短絡してください。
- 注5. SW3を取付ける場合は、最小負荷容量がDC12V、1mAのものを使用してください。
- 注6. 異常時に基板上的SW07を応急運転モードに切替えるとPL2<表示灯>が消え、X01、X02、X05の補助継電器を強制的にONしますが、異常が解除されたわけではございませんので、速やかに異常原因を調査し、正常運転へ戻してください。なお、高圧カット、過電流異常、圧縮機ヘルサーモが作動した場合は、応急運転にしても圧縮機は運転しません。
- 注7. 逆相時は応急運転モードに切替えないでください。

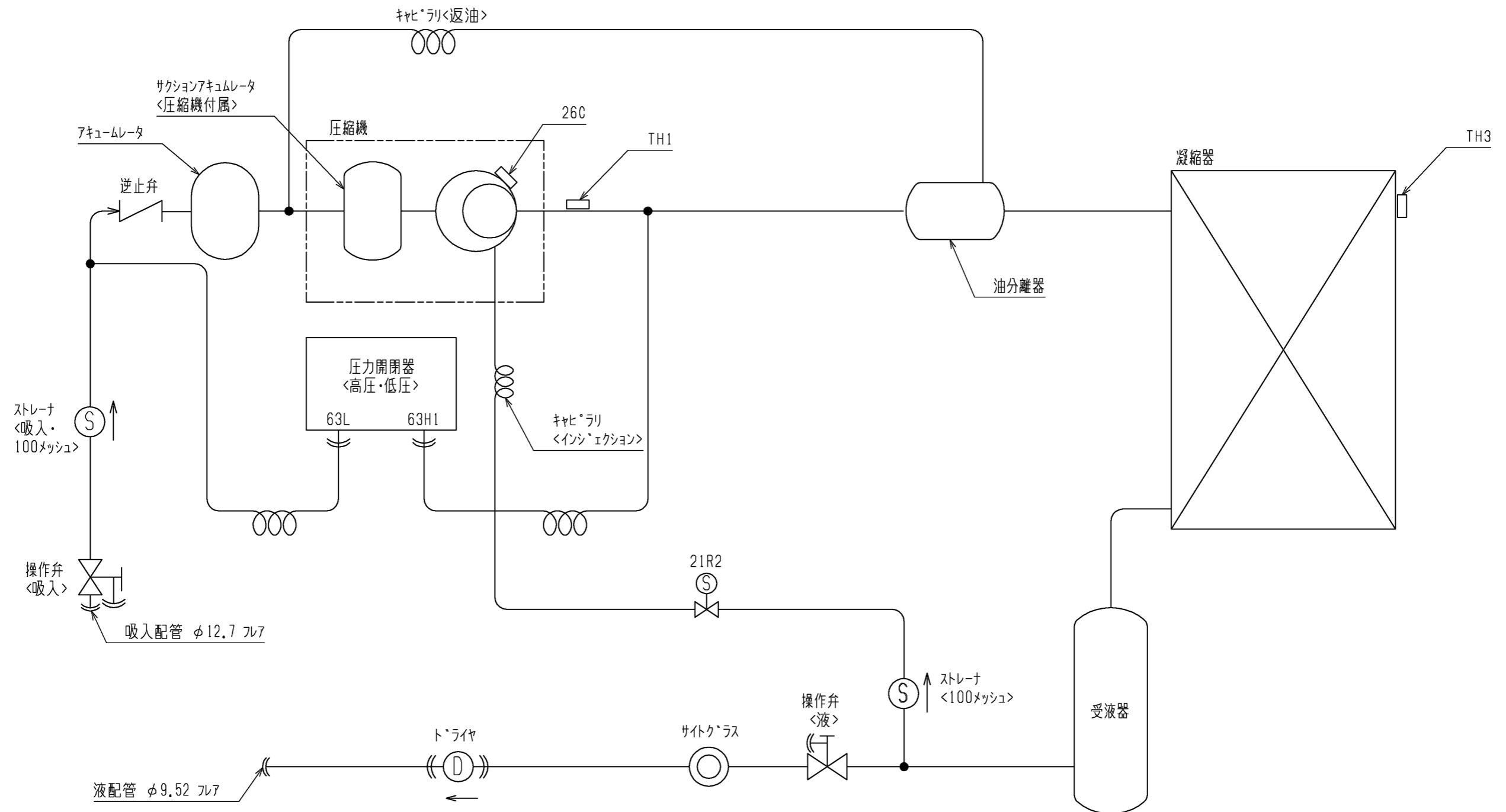


記号説明

| 記号 | 名称 | 記号 | 名称 | 記号 | 名称 |
|-------|-----------------|------|-----------------------|-------|--------------------|
| C | コンデンス<送風機用電動機> | X01 | 補助継電器<圧縮機ON/OFF> | ※ELB | 漏電遮断器 |
| CR | サーシキヤ | X02 | 補助継電器<インシエクションON/OFF> | ※PL1 | 表示灯<運転・ミドリ> |
| F1, 2 | ヒューズ<圧縮機保護:30A> | X03 | 補助継電器<圧縮機運転連動> | ※PL3 | 表示灯<霜取・シロ> |
| F3, 4 | ヒューズ<制御回路:5A> | X04 | 補助継電器<異常警報> | ※SW2 | スイッチ<運転-停止:ホントウタウ> |
| G | 接地<アース> | X05 | 補助継電器<送風機ON/OFF> | ※SW3 | スイッチ<異常リセット> |
| H | 電熱器<オイル> | X1 | 補助継電器 | ※2D | タイムスイッチ<霜取> |
| MC | 圧縮機用電動機 | X2 | 補助継電器 | ※21R1 | 電磁弁<液> |
| MF | 送風機用電動機<凝縮器> | ZNR | ハリストタ | ※23R | 温度調節器<庫内> |
| PL2 | 表示灯<異常・アカ> | 21R2 | 電磁弁<インシエクション> | ※26H | 温度開閉器<過熱防止> |
| R | 抵抗 | 26C | 温度開閉器<圧縮機ヘルサーモ> | ※88H | 電磁接触器<電熱器> |
| SW1 | スイッチ<運転-停止> | 51C | 熱動過電流継電器<圧縮機> | | |
| TH1 | サーミスタ<吐尿管温度> | 52C | 電磁開閉器<圧縮機> | | |
| TH3 | サーミスタ<凝縮温度> | 63H | 圧力開閉器<高圧> | | |
| TR | トランス<中継基板> | 63L | 圧力開閉器<低圧> | | |

注. 製品の仕様は改良のため、予告なく変更する場合があります。

| | | | |
|-----------|----------------|-----------------|---|
| | 作成日付 ISSUED | 改定日付 REVISED | TITLE |
| | 13-09-12 | 16-03-10 | 一体空冷式全密閉0-列形 コンデンスユニット電気回路図 ERA-RP06B, 08B, 11B (-BS, -BSG) ERA-RP08HB (-BS, -BSG) |
| SCALE NTS | 三菱電機株式会社 | | DRW. NO. WKA94R377 REV. D PAGE 1/1 |



<機器設定>

| 記号 | 機器名称 | 設定値 |
|------|-----------------|--|
| 21R2 | 電磁弁<インシ`ェクション> | 95℃ ON, 75℃ OFF |
| 26C | 温度開閉器<圧縮機>ヘルサーモ | 115℃ OFF, 85℃ ON |
| 63H1 | 圧力開閉器<高圧> | 2.94MPa OFF, 2.35MPa ON |
| 63L | 圧力開閉器<低圧> | 0.4MPa ON, 0.08MPa OFF (工場出荷設定値) ERA-RP08B形 |
| | | 0.44MPa ON, 0.17MPa OFF (工場出荷設定値) ERA-RP08HB形 |
| TH1 | サーミスタ<吐出管温度> | — |
| TH3 | サーミスタ<凝縮温度> | — |

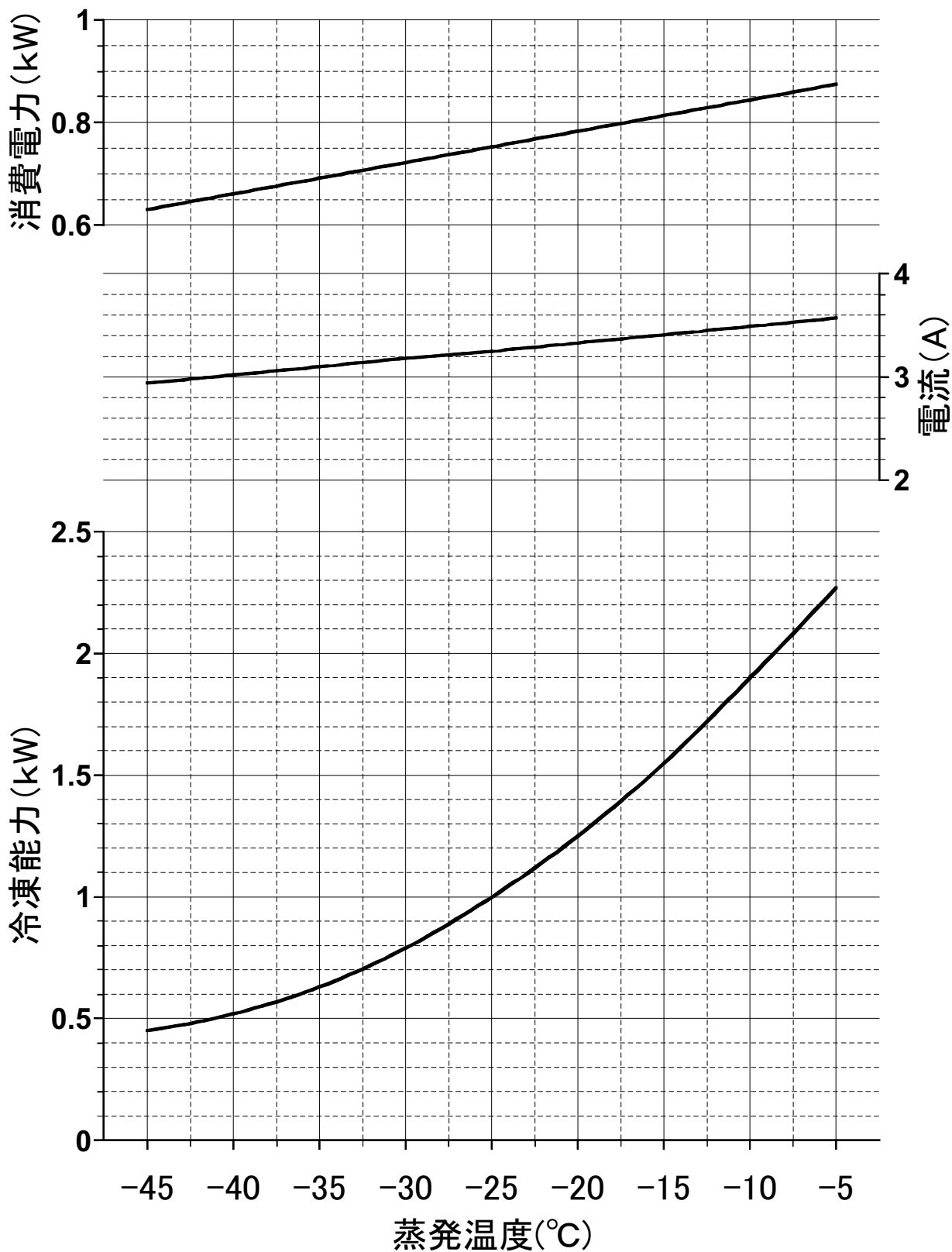
注.製品の仕様は改良のため、予告なく変更する場合があります。

本図面の所有権は三菱電機株式会社にある。
THIS DOCUMENT IS THE PROPERTY OF MITSUBISHI ELECTRIC CORPORATION.

| | | | |
|---|------------------------------|-------------------------------|--|
| DIMENSIONS ARE IN MILLIMETERS 尺度 SCALE DO NOT SCALE | 作成日付 ISSUED 2013-09-12 | 改定日付 REVISED 2020-10-22 | TITLE 一体空冷式全密閉ロータリ形 コンデンシングユニット冷媒回路図 ERA-RP08B(-BS)(-BSG) ERA-RP08HB(-BS)(-BSG) |
| | 三菱電機株式会社 | | DWG.NO. W KA94R378 |
| | | | REV. A PAGE 1/1 |

ERA-RP08B(-BS・BSG) 能力線図(50Hz)

電源 三相200V 吸入ガス温度 18°C
周囲温度32°C 過冷却度 5K



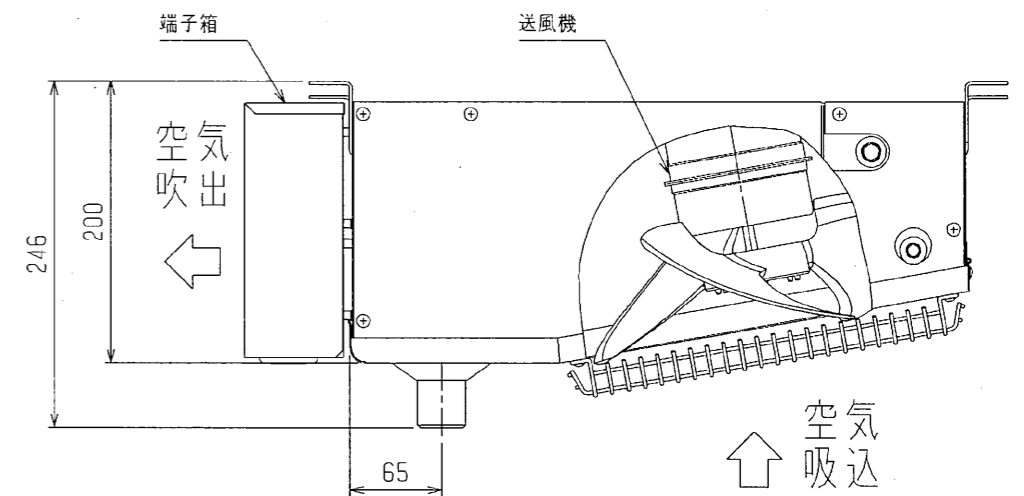
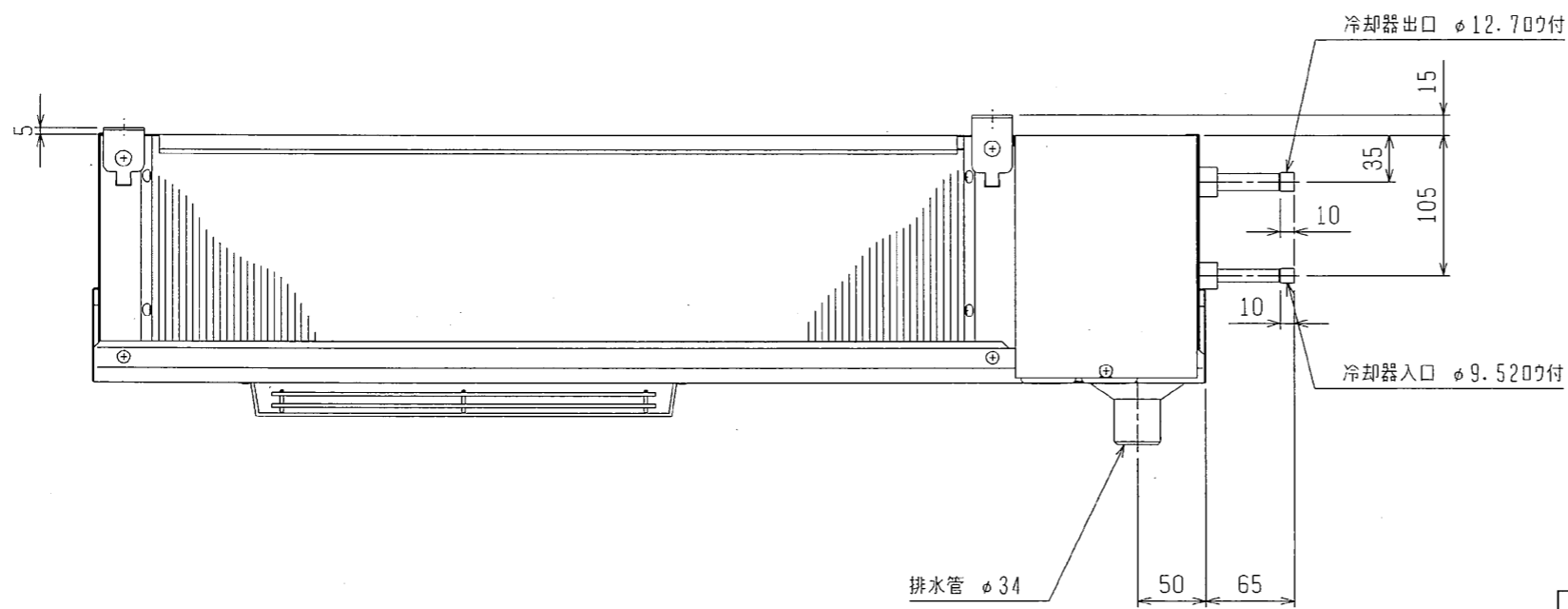
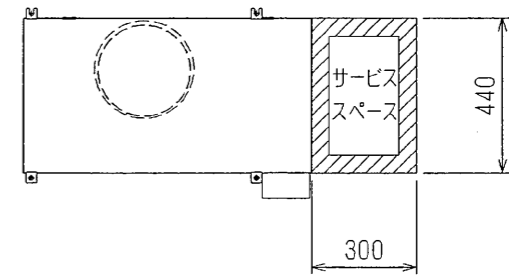
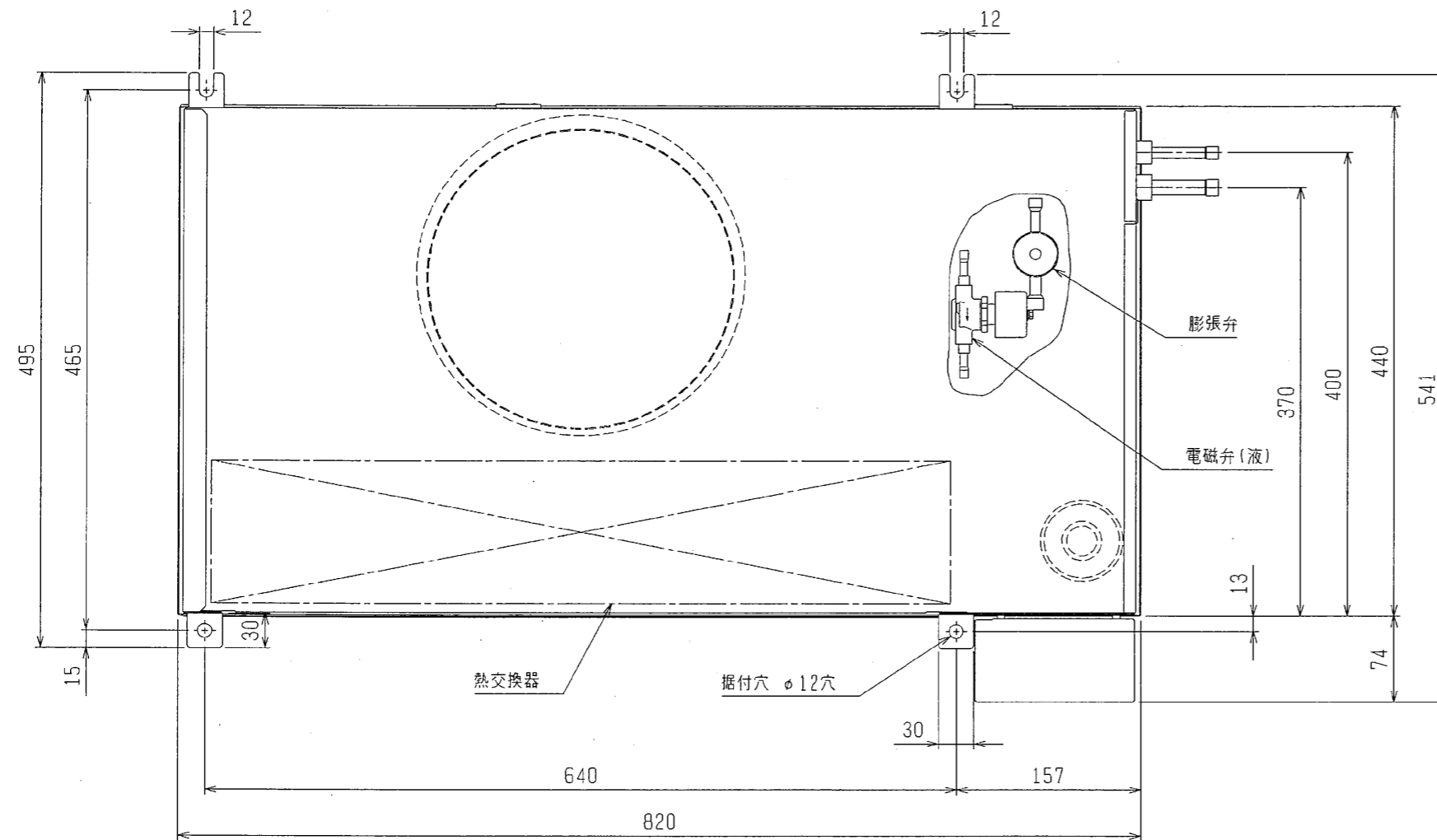
三菱電機株式会社

エックレー<UCL-P：冷蔵>

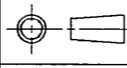

霜取方式：ヒータ

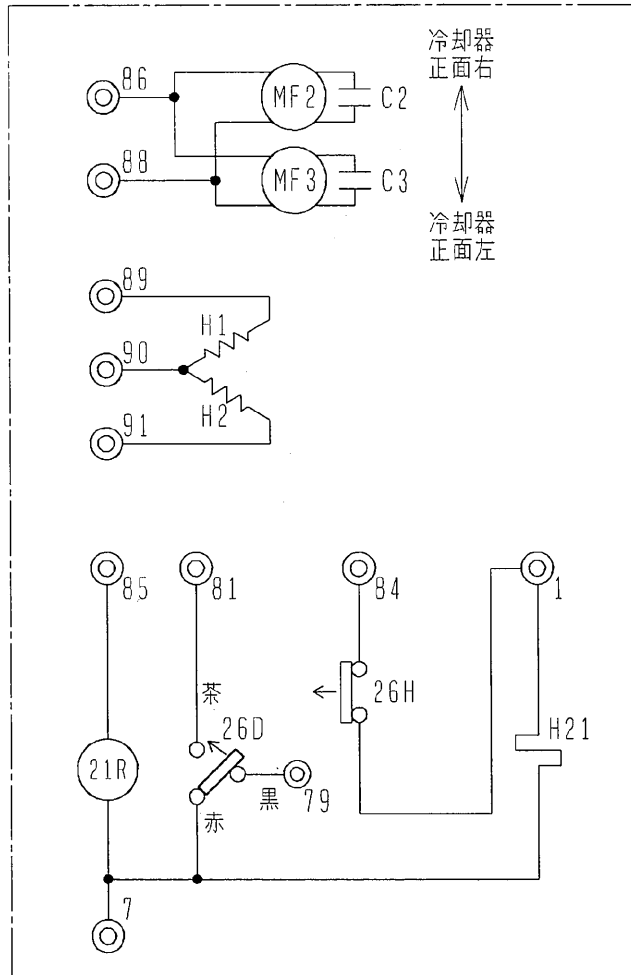
| 項目 | | 形名 | UCL-P1THB(-BBN)(-BKN) | |
|-----------------|---------|---------------------|-----------------------|------|
| 取付方法 | | | 天井吊下げ | |
| 外装ケース | | | アルミウム(表面一部エポキシ加工) | |
| 使用温度 | | ℃ | -5~+15 | |
| 冷媒 | | | R404A (現地チャージ) | |
| 電源 | | | 三相 200V 50Hz (送風機：単相) | |
| 冷却能力 <注1> | TD7K | kW | 0.97 | |
| | TD10K | kW | 1.38 | |
| | TD13K | kW | 1.80 | |
| 冷却器 | 外表面伝熱面積 | m ² | 4.9 | |
| | フィンピッチ | mm | 4.0 | |
| | 内容積 | L | 1.3 | |
| 送風機 | 電動機出力 | kW | 0.02×1 | |
| | 入力 | W | 50 | |
| | ファン径 | mm | φ250×1 | |
| 風量 | | m ³ /min | 9 | |
| 冷風到達距離 (0.5m/s) | | m | 2.5 | |
| 電気特性 | 運転 | 消費電力 | kW | 0.05 |
| | | 運転電流 | A | 0.3 |
| | 霜取 | 消費電力 | kW | 0.8 |
| | | 運転電流 | A | 3.5 |
| 霜取方式 | | | ヒータ | |
| ヒータ容量 | 冷却器 | kW | 0.8 | |
| | ドレパン | kW | - | |
| | ファンカバー | kW | - | |
| | 端子台 | W | 7 | |
| | 液管 | W | - | |
| 配管寸法 <注2> | 冷却器入口 | mm | φ9.52S | |
| | 冷却器出口 | mm | φ12.75 | |
| | 外部均圧管 | mm | - | |
| | 排水管 | mm | φ34 | |
| 内蔵 | 電磁弁 | | SEV-302DX | |
| | 膨張弁 | | VCX-0534DUC (C) | |
| 付属部品 | | | ドレ排水ホース、ホースバンド | |
| 外形寸法 | 高さ | mm | 200 | |
| | 幅 | mm | 820 | |
| | 奥行 | mm | 440 | |
| 質量 | 荷造質量 | kg | 20 | |
| | 製品質量 | kg | 14 | |
| 騒音<注3> | | dB(A) | 52 | |

- 注1. 冷却能力（負荷となる送風機の入力を含む）の条件は次のとおりです。
 過熱度 4K、無着霜状態
 TDはエックレー入口空気温度と蒸発温度の差を示します。（TD=エックレー入口空気温度-蒸発温度）
2. 配管寸法欄 記号F：フル接続，記号S：肘付接続
3. 騒音値の測定条件は次のとおりです。
 測定場所：無響音室でエックレー前面中心より 45° 下方向に距離 1m
4. 製品仕様は改良等のため、予告なしに変更する場合があります。
5. 運転電流は各相の最大値を示します。



注. 製品仕様の変更のため、予告なく変更する場合があります。

| | | | | | |
|---|--|-----------------|--|------|-------------|
|  | 作成日付 ISSUED | 改定日付 REVISED | TITLE | | |
| | 2005-09-07 | 2005-09-07 | エンジン外観図 UCH(L)-P1TN(H)B(-BBN)(-BKN) | | |
| SCALE NTS |  三菱電機株式会社 | | DRW. NO. W663202 | REV. | PAGE 1/1 |



注1. 接点の矢印は圧力・温度が上昇した時の接点動作方向を示します。

| 機種名 | 記号 | 名称 |
|---------------------------|-----|----------------|
| | C2 | コンデンサ |
| | C3 | コンデンサ |
| | H1 | 電熱器 (霜取・冷却器吸込) |
| | H2 | 電熱器 (霜取・冷却器下部) |
| | H21 | 電熱器 (端子台) |
| | MF2 | 送風機用電動機 |
| | MF3 | 送風機用電動機 |
| | 21R | 電磁弁 |
| | 26D | 温度開閉器 (霜取終了) |
| | H26 | 温度開閉器 (過熱防止) |
| UCL-P08THB (-BBN) (-BKN) | ○ | ○ |
| UCL-P1THB (-BBN) (-BKN) | ○ | ○ |
| UCL-P1.6THB (-BBN) (-BKN) | ○ | ○ |
| UCL-P2THB (-BBN) (-BKN) | ○ | ○ |

注. 製品仕様は改良のため、予告なく変更する場合があります。

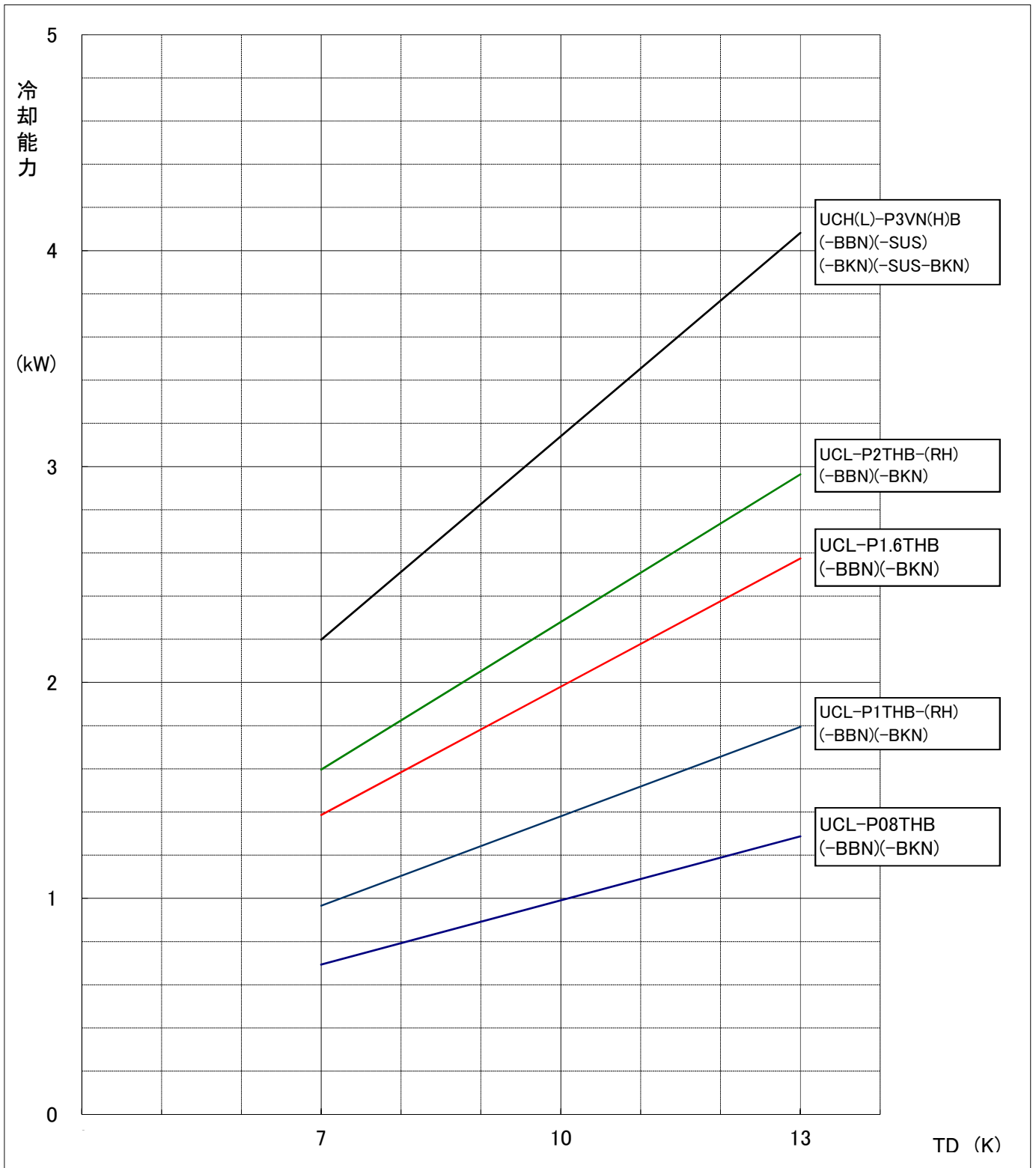
| | | | |
|-----------|----------------|-----------------|--|
| | 作成日付 ISSUED | 改定日付 REVISED | TITLE エネットクーラ 電気回路図 UCL-P08・P1・P1.6・P2THB (-BBN) (-BKN) |
| | DIM. mm | 2005-08-11 | |
| SCALE NTS | 三菱電機株式会社 | | DRW. NO. W902518 REV. PAGE 1/1 |

UCH(L)-P形ユニットクーラ冷却能力線図

電源 三相 200V 50Hz

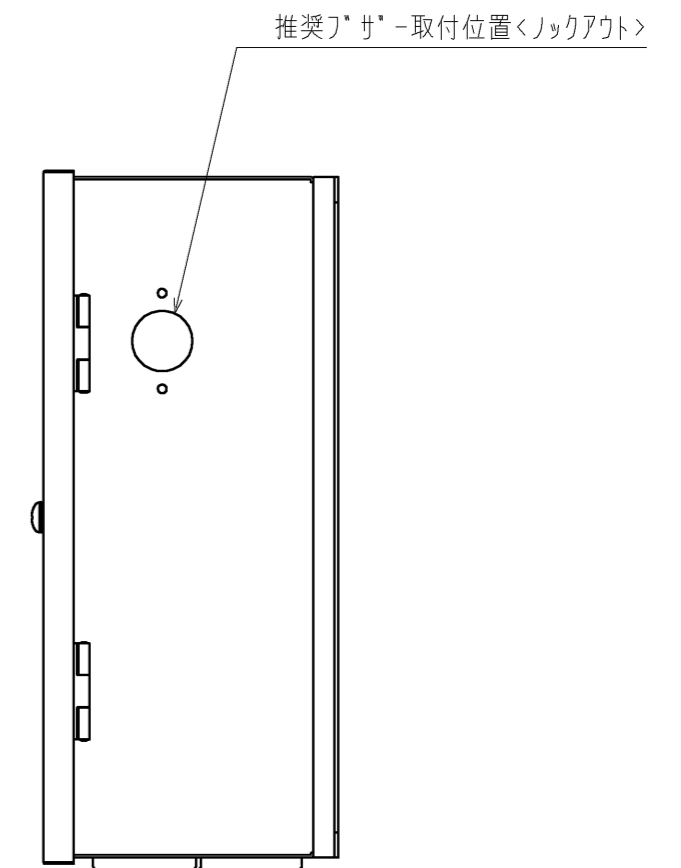
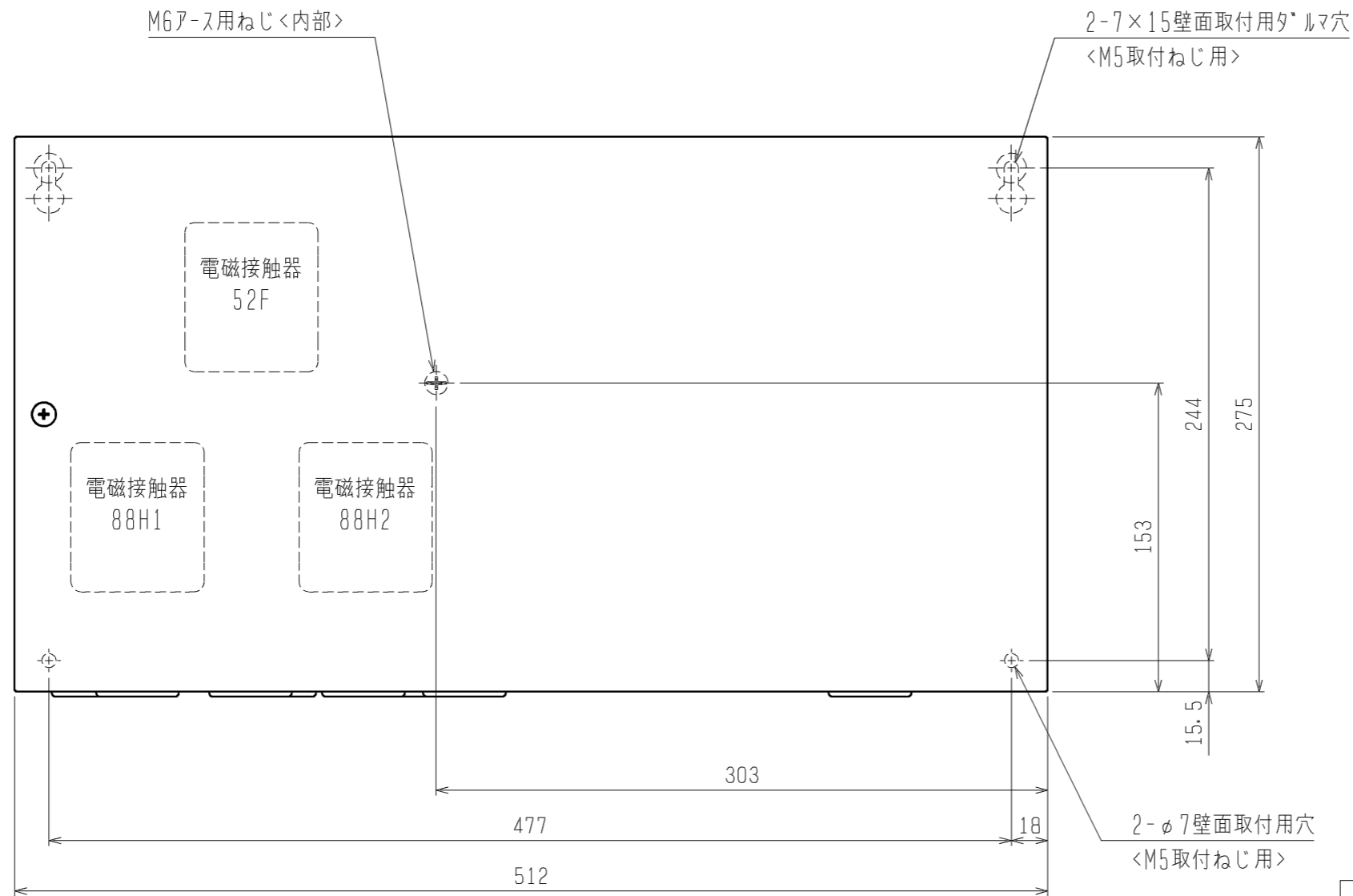
過熱度 4K

注) 冷却能力は、負荷となる送風機の入力は差し引いておりません。

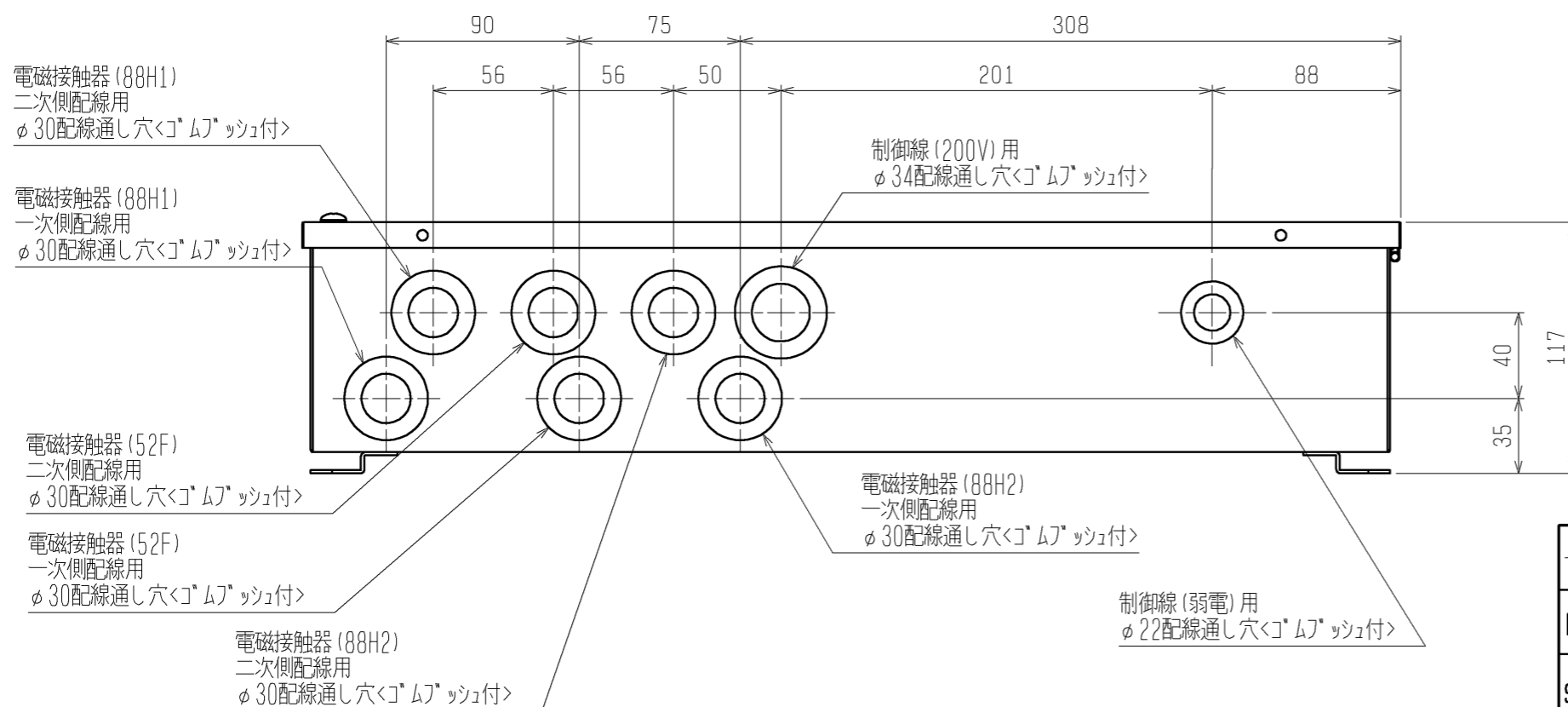


| 項目 | | 単位 | RBS-P20HRA-Q |
|-----------------------|--------------------|----|---|
| 据付条件 | | | 屋内設置 |
| | | °C | 周囲温度-10~+40(但し、凍結・結露なきこと) |
| 電源 | | | 単相 200V 50/60Hz |
| 外装色 | 接触器ボックス | | マンセル5Y 8/1 |
| | 電子リモコン | | マンセル4.48Y 7.92/0.66 |
| 霜取方式 | | — | ヒータ |
| 冷蔵庫内使用温度範囲 | | °C | -55~+15 |
| 表示灯 | | | 運転 |
| スイッチ | | | 運転/停止・緊急停止・手動霜取・霜取りセット・温度シフト・操作ロック |
| 温度制御器 | 庫内温度制御方式 | | 電子式 |
| | 庫内温度設定範囲 | °C | -37~+17 <注4><注5> |
| 電熱機用接触器<注3> | 個数 | | 有<1> |
| | 接点最大電流(AC200~220V) | A | 31.5<抵抗負荷 AC1級> |
| 送風機用接触器<注3> | 個数 | | 有<1> |
| | 接点最大電流(AC200~220V) | A | 7.0<三相かご形、単相モータ AC3級> |
| 霜取用タイマ | | | 電子式 周期 1~99時間(0.5時間毎設定、運転積算時間) 時刻(1日最大12回まで) |
| 付属部品 | | | サーミスタ(庫内温度、リード線5m)・サーミスタ取付具一式・リモコンケーブル(2心5m) 電子リモコン(RB-4DF1) |
| 外形寸法 (電子リモコン) | 高さ | mm | 120 |
| | 幅 | mm | 130 |
| | 奥行 | mm | 28 |
| 外形寸法 (接触器 ボックス) | 高さ | mm | 275 |
| | 幅 | mm | 512 |
| | 奥行 | mm | 117 |
| 製品質量<注1> | | kg | 6.5 |

- 注1. 電子リモコンと接触器ボックスの合計の値です。
- 適合コンデンシングユニット、ユニットケーラとの配線は、現地接続となります。
 - 接触器の最大電流が、記載値を超えない範囲で使用願います。
 - 別売の超低温用サーミスタ(TM-U5)と組合せた場合、庫内温度設定範囲は、-57~-23°Cとなります。
 - 庫内温度設定範囲の上限値・下限値は、-37~+24°Cの間の任意の値に変更可能です。
ただし、超低温用設定のときは、この機能は使用できません。
 - 製品仕様は改良などのため、予告なしに変更する場合があります。

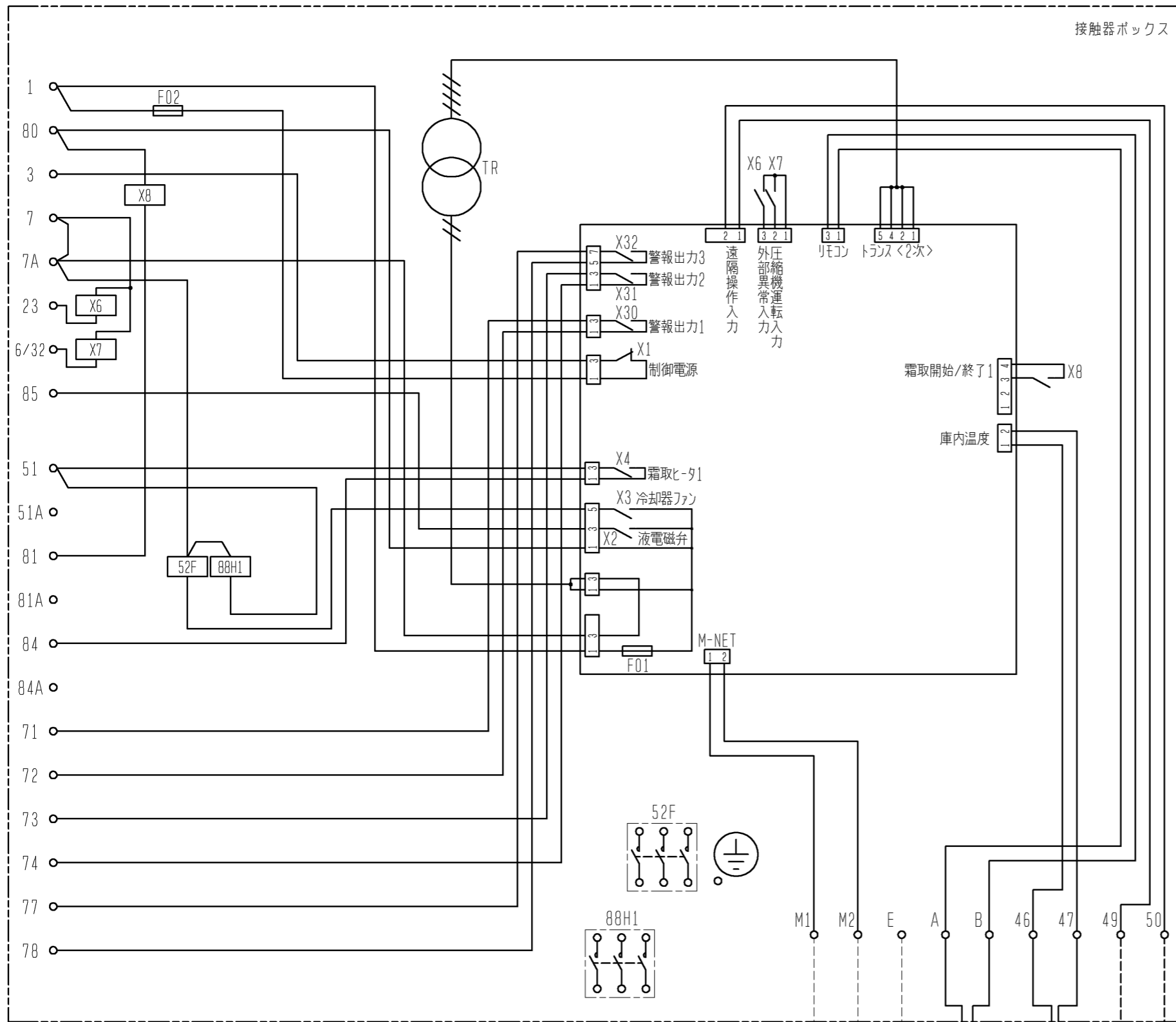


| | RBH-P (C) 35NRA-Q | RBS-P (C) 20HRA-Q | RBS-P (C) 202HRA-Q |
|------|-------------------|-------------------|--------------------|
| 52F | 有 | 有 | 有 |
| 88H1 | 無 | 有 | 有 |
| 88H2 | 無 | 無 | 有 |



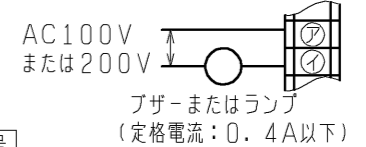
- 注1. 製品固定は落下防止のため、必ず4点で実施してください。
 2. ロックアウト取り外し時は、内部配線に気をつけて実施ください。
 3. 電磁接触器、端子台に接続する配線に、張力がかからないように電線管の使用をお願いします。
 4. 取付方向は、ゴムフタが下になるように取付けてください。
 5. 製品の仕様は改良のため、予告なく変更する場合があります。

| | | | | | |
|-----------|----------------|-----------------|--|------|---------------|
| | 作成日付 ISSUED | 改定日付 REVISED | TITLE クオリティコントローラ外形図 | | |
| DIM. mm | 10-10-04 | | RBH-P (C) 35NRA-Q RBS-P (C) 20HRA-Q, RBS-P (C) 202HRA-Q | | |
| SCALE NTS | 三菱電機株式会社 | | DRW. NO. WKA94L251 | REV. | PAGE 1 / 1 |



接触器ボックス

注1. 主回路配線・制御回路配線に沿わせないでください。
 注2. 異常・警報信号を外部に取出す場合は、下図のように配線してください。
 なお、出力内容は基板設定により変更可能です。
 詳細は据付工事説明書を参照してください。



| 端子番号 | 名称 | 出荷時設定 |
|-------|-------|-------------------|
| 71 72 | 警報出力1 | 外部(コンデンシングユニット)異常 |
| 73 74 | 警報出力2 | 高温異常 |
| 77 78 | 警報出力3 | 50℃高温異常 |

3. 中継基板の設定を変更することにより、外部入力接点による制御が可能です。
 (詳細は据付工事説明書を参照してください。)
 外部入力接点は、微小電流用の無電圧接点としてください。
 接点定格 DC15V 0.1A以上
 最小適用負荷 1mA以下

4. M-NET伝送線には、2心シールド線(CVVS・CPEVS・MVVS) 1.25mm²をご使用になり、シールドアースをとってください。

記号説明

| 記号 | 名称 | 記号 | 名称 |
|-----|--------------------|-------|---------------------------|
| F01 | ヒューズ<基板:6A> | X4 | 中継基板内補助継電器<霜取ヒ-タ1> |
| F02 | ヒューズ<制御回路:5A> | X6~X8 | 補助継電器 |
| TH1 | サ-ミスタ<庫内温度> | X30 | 中継基板内補助継電器<警報出力1:外部異常>注2 |
| TR | トランス | X31 | 中継基板内補助継電器<警報出力2:高温>注2 |
| X1 | 中継基板内補助継電器<制御電源> | X32 | 中継基板内補助継電器<警報出力3:50℃高温>注2 |
| X2 | 中継基板内補助継電器<液電磁弁> | 52F | 電磁接触器<送風機> |
| X3 | 中継基板内補助継電器<冷却器ファン> | 88H1 | 電磁接触器<霜取ヒ-タ1> |

外部入力接点(現地手配)
 注3

注. 製品の仕様は改良などのため、予告なく変更する場合があります。

| | | | | | |
|-----------|----------------|-----------------|---|------|------|
| | 作成日付 ISSUED | 改定日付 REVISED | TITLE クオリティコントローラ RBS-P20HRA-Q 電気回路図 | | |
| | 10-10-04 | | DRW. NO. | REV. | PAGE |
| SCALE NTS | 三菱電機株式会社 | | WKA94L254 | | 1/1 |