

三菱電機株式会社

小形クーリングユニット<冷蔵中温用>

項目		形名	AFL-RP2A (-BBN, -BKN)		
設置方式			天井置		
使用範囲	凝縮器吸込空気温度	°C	5~43		
	庫内温度	°C	-5~15		
電源			三相 200V 60Hz		
電気特性	消費電力 <注1>	kW	2.18		
	運転電流 <注1>	A	6.7		
	力率 <注1>	%	94		
	始動電流	A	46		
冷却能力 <注1>		kW	2.78		
冷却装置	圧縮機呼称出力		kW	1.7	
	凝縮器	形式		プレートフィンチューブ式	
		送風機	電動機出力	W	38
			風量	m ³ /min	24
	冷却器	形式		プレートフィンチューブ式	
		送風機	電動機出力	W	15×2
			風量	m ³ /min	23
	冷媒制御			キャピラリーチューブ	
冷媒, 冷媒充てん量		g	R404A, 1450		
庫内温度調節			電子式温度調節器		
霜取	方式		オフサイクル式/ホットガスバイパス式 (庫内温度設定により自動切替)		
	制御		電子式 周期 2~6.5時間 (0.5時間毎設定), 電子式温度調節器 (終了)		
保護装置	高圧圧力開閉器		有		
	電磁開閉器・熱動過電流継電器		有<13A設定>		
	温度開閉器 (圧縮機・吐出管)		有		
	ヒューズ (操作回路用)		250V 5A		
	逆相防止器		有		
内蔵品	ドライヤ		有		
	サクシオンアキュムレータ		有<1.0L×2>		
付属部品			据付用ガasket、吹出ダケ外、吹出ダケ外用断熱材、トラップセット、リモコン、防音板金		
外形寸法<高さ×幅×奥行>		mm	505×963×995		
質量	荷造質量		kg	89	
	製品質量		kg	74	
騒音 <注2>		dB(A)	60		
項目		形名	RB-4DF		
リモコン	据付条件		°C	屋内設置・周囲温度-10~+40 (但し凍結・結露なきこと)	
	外装色			マンセル4.48Y 7.92/0.66	
	庫内温度設定範囲		°C	-7~+20	
	リモコンケーブル			2心 10m付属	
	外形寸法	高さ		mm	120
		幅		mm	130
		奥行		mm	28

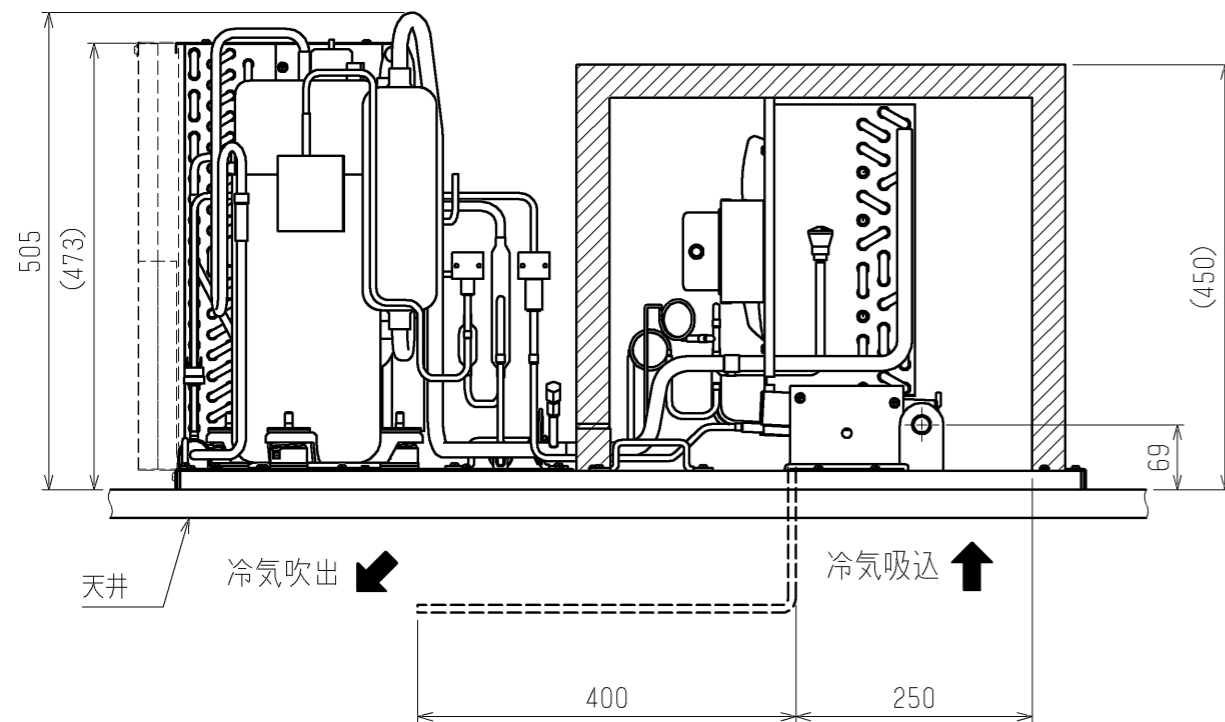
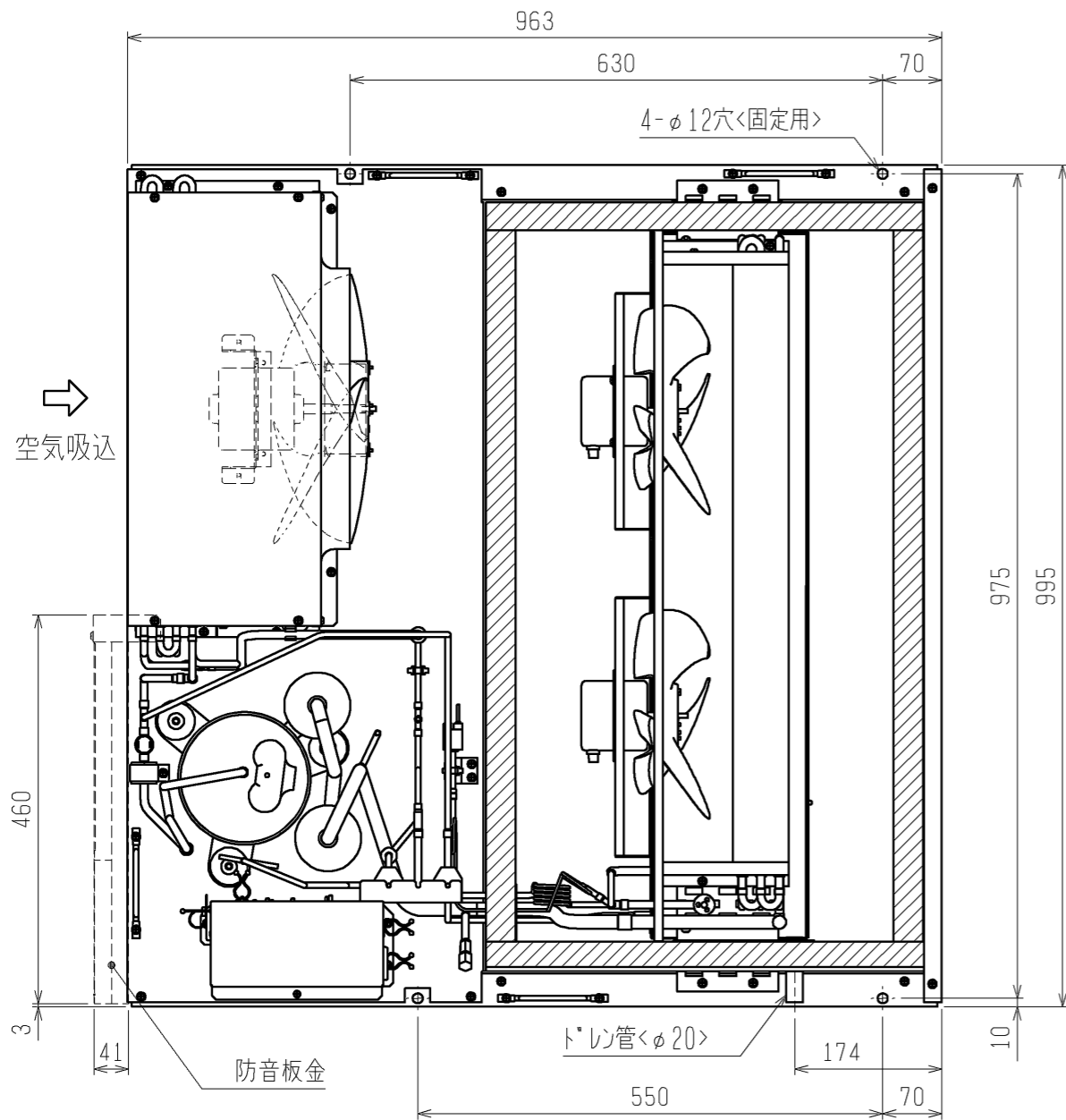
注1. 測定条件は次の通りです。

凝縮器吸込空気温度; 32°C, 庫内温度; 0°C

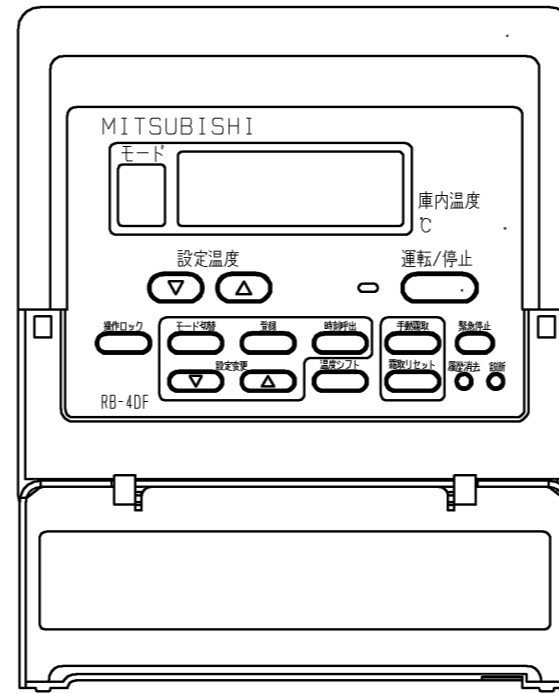
2. 騒音値の測定条件は次の通りです。

無響音室内で注1の運転条件下において運転を行い、本体中央の高さで、1m離れた位置で測定

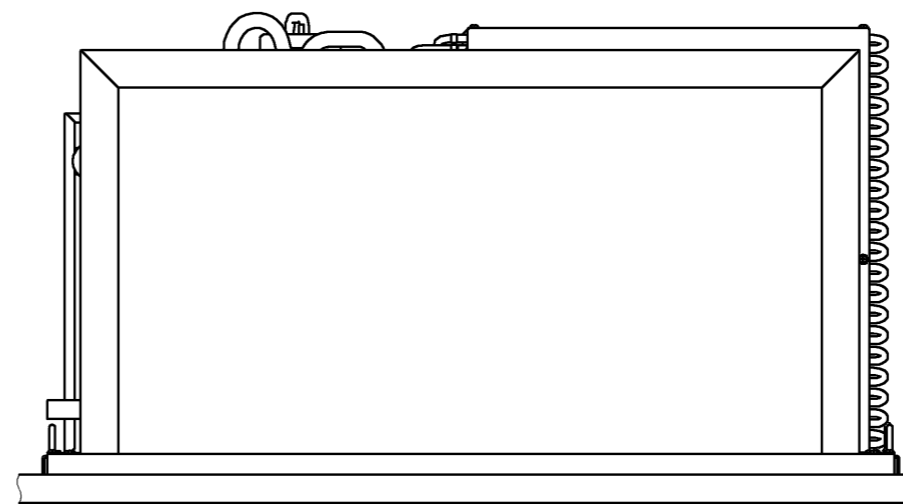
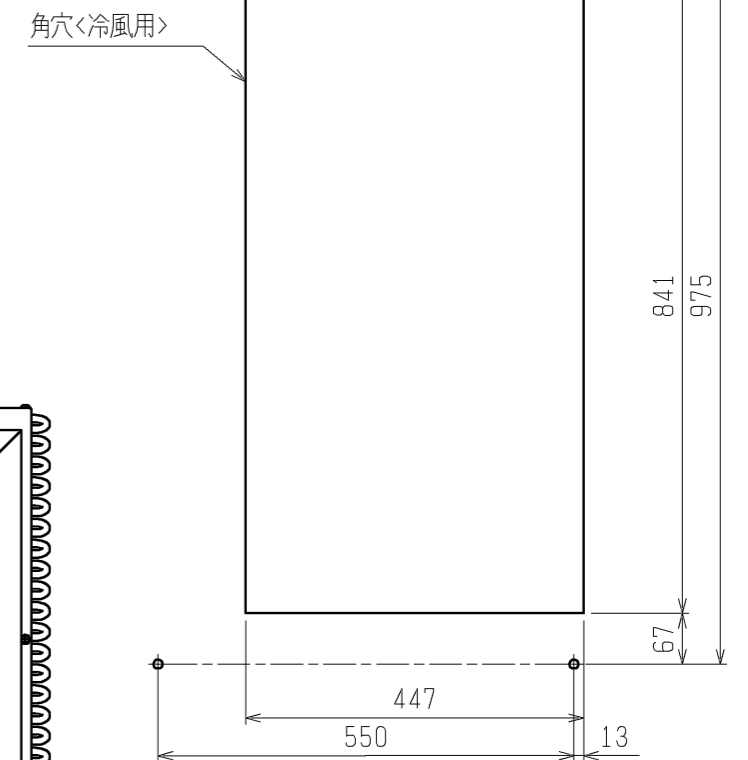
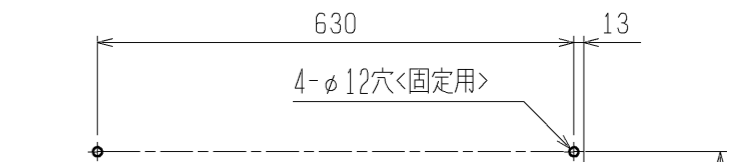
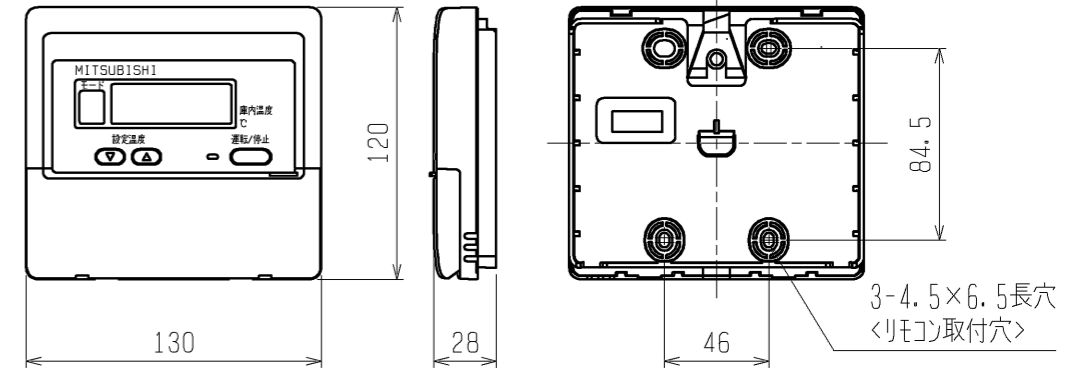
3. 製品仕様は改良等の為、予告なしに変更する場合があります。



操作パネル開放状態



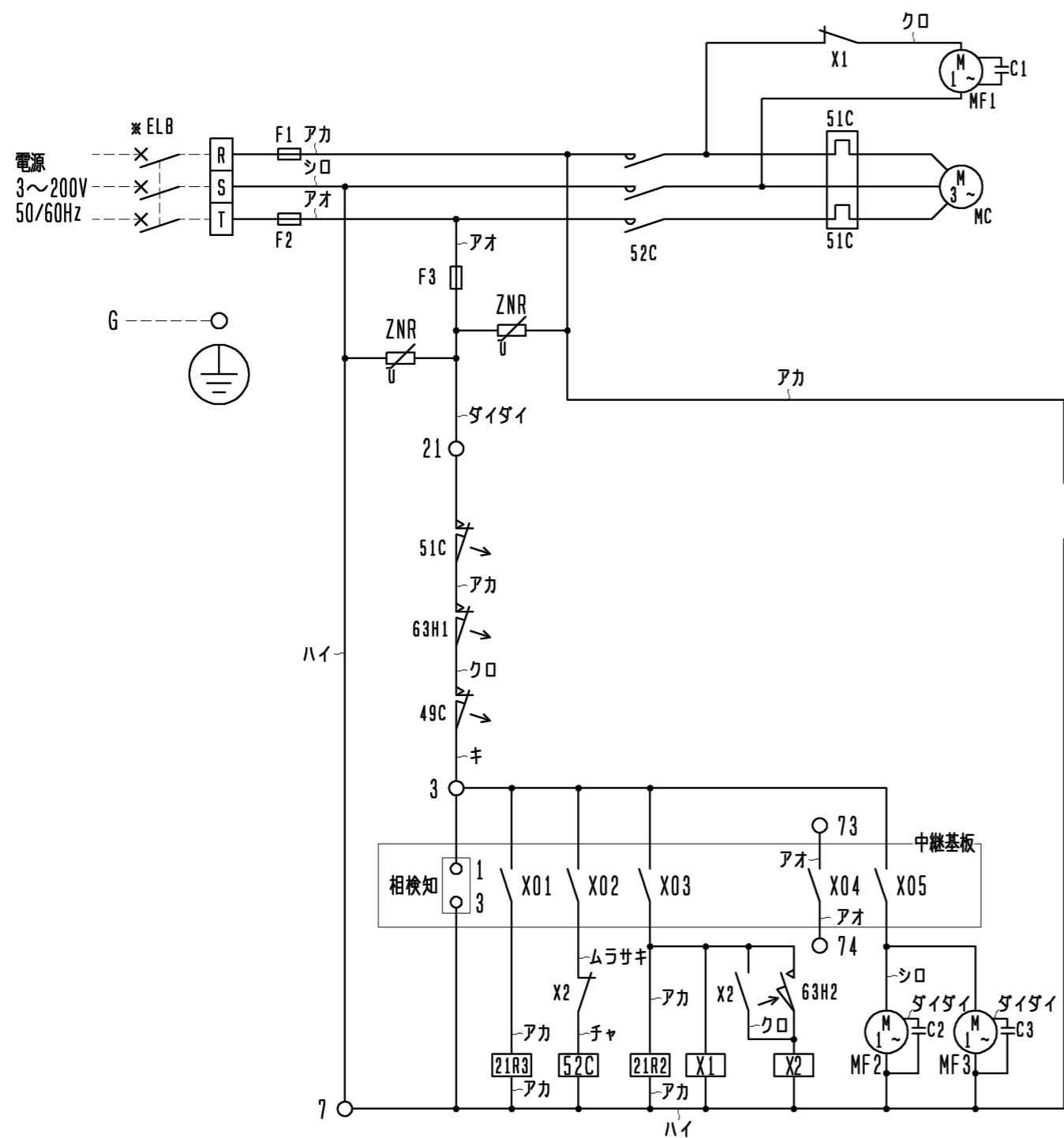
リモコン外形図<付属品>



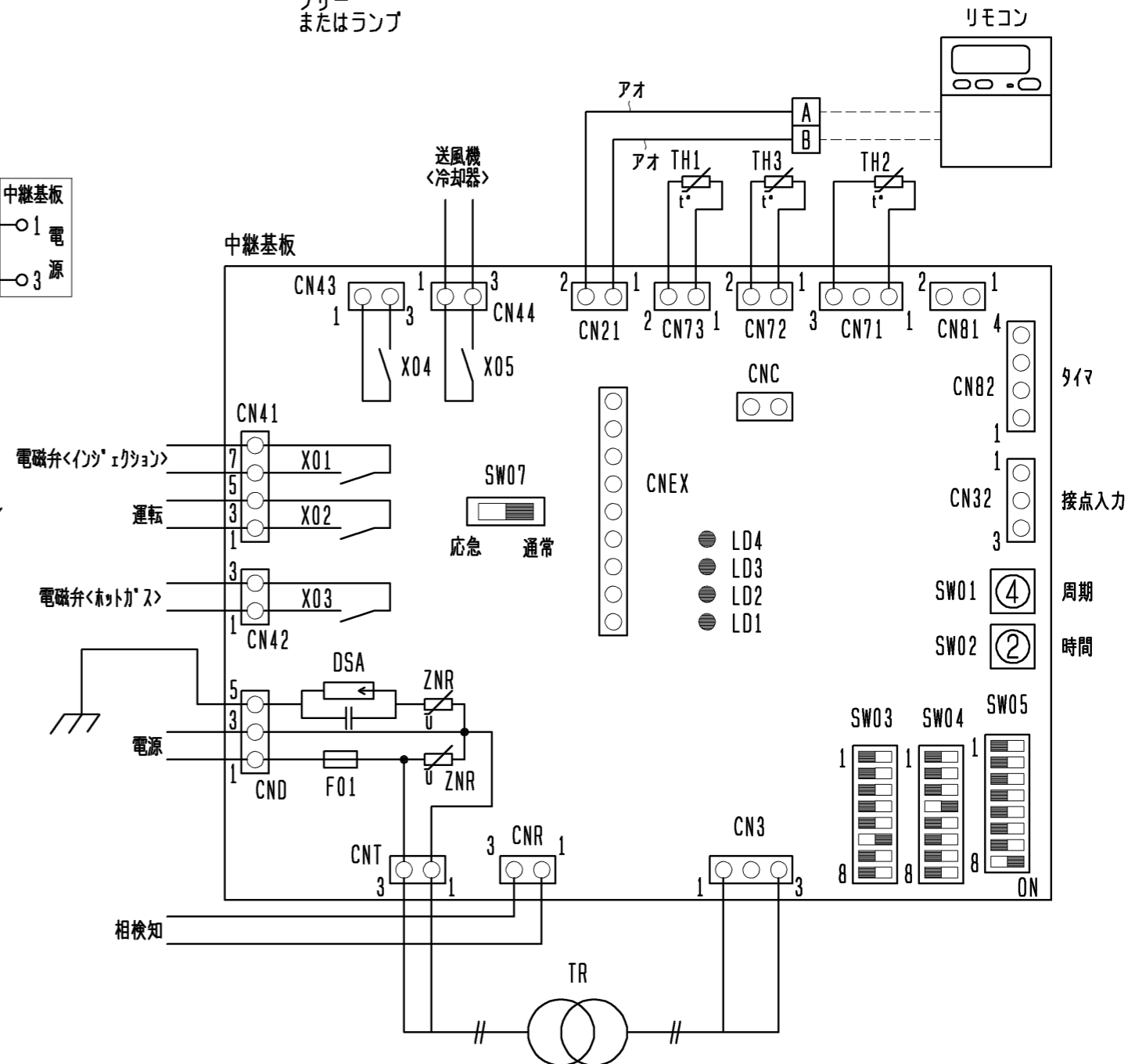
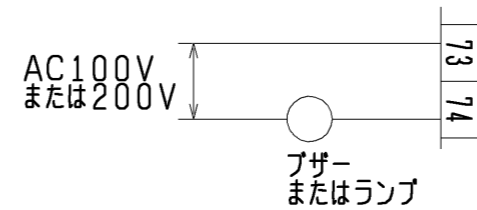
取付寸法

注. 製品の仕様は改良のため、予告なく変更する場合があります。

	作成日付 ISSUED	改定日付 REVISED	TITLE	全密閉0-列圧縮機搭載小形のリコニット外形図 AFL-RP2A(-BBN) (-BKN)	DRW. NO.	REV.	PAGE
	2006-06-20	2013-12-09					
SCALE	NTS	三菱電機株式会社		WKA94C903	D	1/1	



- 注1. ※印の機器は現地手配となります。
 2. -----線は、現地配線となります。
 3. 接点の矢印は、圧力・温度が上昇した時の接点動作方向を示します。
 4. 温度警報信号を外部に取り出す場合は、下図のように配線してください。
 詳細は、据付工事説明書を参照願います。

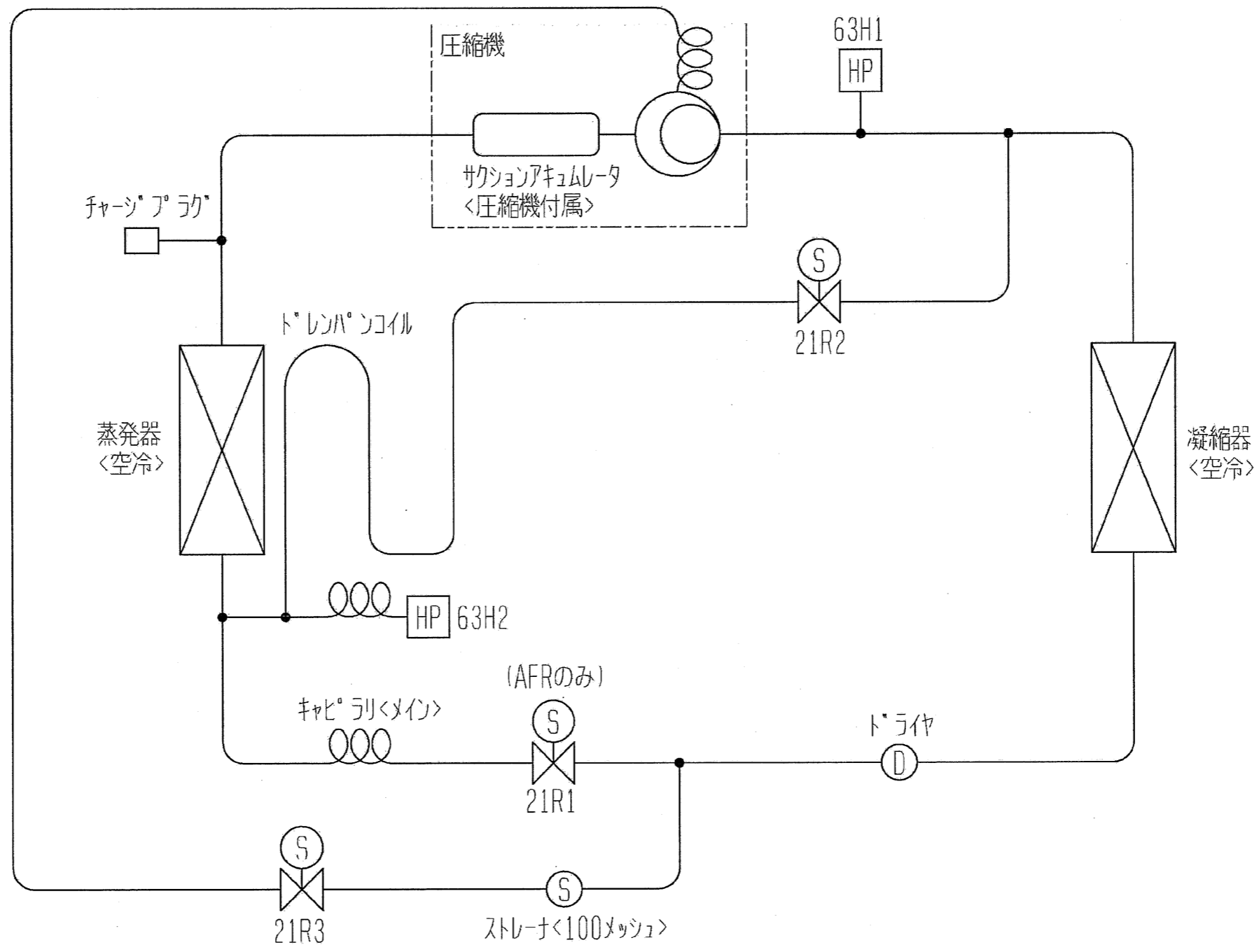


記号説明

記号	名称	記号	名称
C1~3	コンデンサ<送風機用電動機>	X02	補助継電器<圧縮機ON/OFF>
DSA	サーミアソール	X03	補助継電器<霜取開始/終了>
F01	ヒューズ<基板:GA>	X04	補助継電器<温度警報>
F1,2	ヒューズ<圧縮機保護:30A>	X05	補助継電器<送風機(冷却器)ON/OFF>
F3	ヒューズ<制御回路:5A>	X1,2	補助継電器
G	接地<アース>	ZNR	ヒューズ
MC	圧縮機用電動機	21R2	電磁弁<ホットガス>
MF1	送風機用電動機<凝縮器>	21R3	電磁弁<インテリクシオン>
MF2,3	送風機用電動機<冷却器>	49C	温度開閉器<圧縮機インサート>
TH1	サーミスタ<吐出管温度>	51C	熱動過電流継電器<圧縮機>
TH2	サーミスタ<庫内温度>	52C	電磁開閉器<圧縮機>
TH3	サーミスタ<霜取温度>	63H1	圧力開閉器<高圧>
TR	トランス<中継基板>	63H2	圧力開閉器<霜取>
X01	補助継電器<インテリクシオンON/OFF>	※ ELB	漏電遮断器

製品の仕様は改良のため予告なく変更する場合があります。

	作成日付 ISSUED	改定日付 REVISED	TITLE		
	06-06-20	12-05-21	全密閉ロータリ圧縮機搭載 小型クーリングユニット AFL-RP2A形 電気配線図		
SCALE NTS	三菱電機株式会社		DRW. NO.	REV.	PAGE
			WKA94C788	B	1/1



<機器設定>

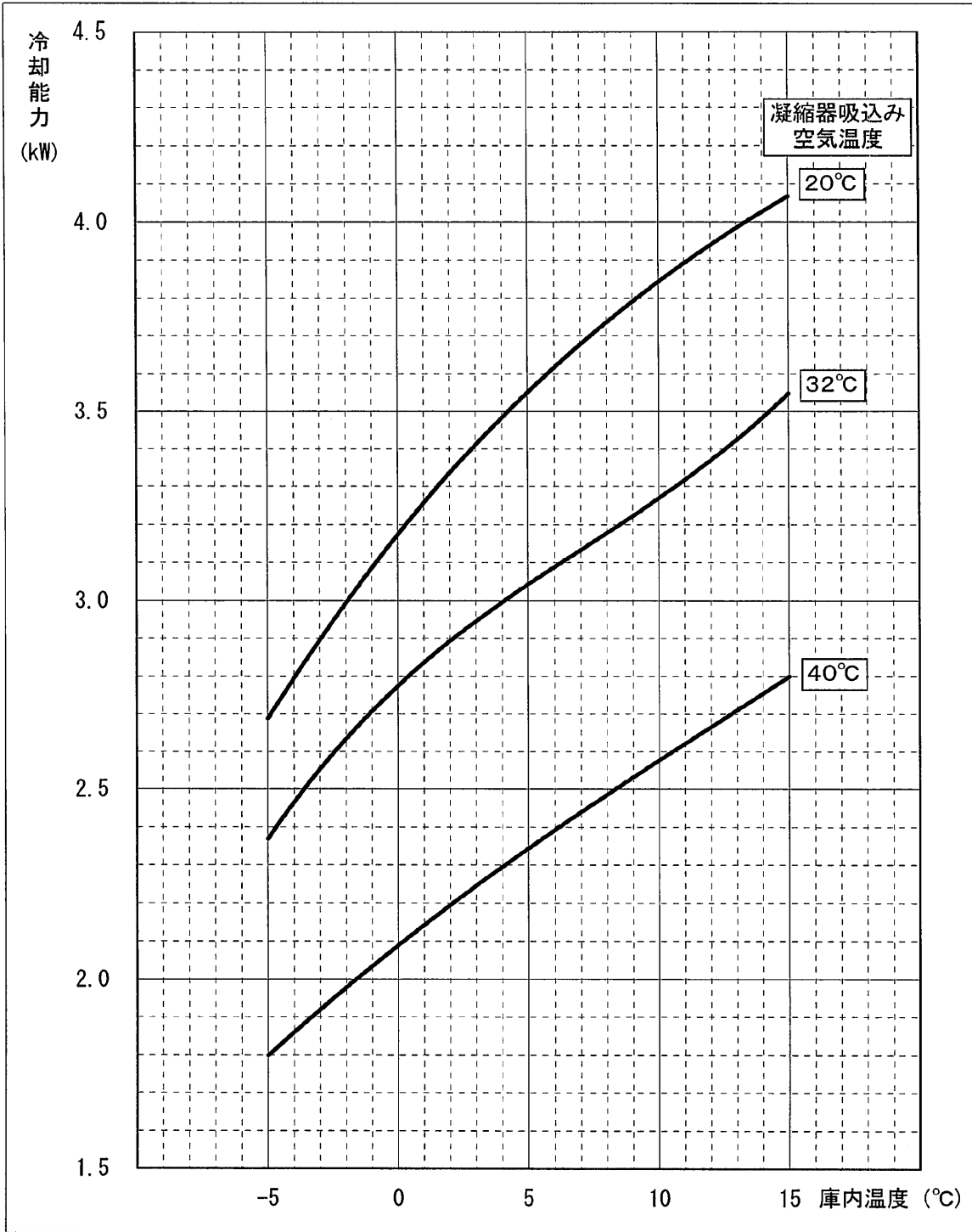
記号	名称	設定
63H1	圧力開閉器<高圧>	2.94MPa OFF, 2.35MPa ON
63H2	圧力開閉器<霜取>	2.06MPa ON, 1.67MPa OFF
21R1 <AFRのみ>	電磁弁<液>	霜取運転開始時: 閉 霜取運転終了時: 開
21R2	電磁弁<ホットガス>	霜取運転開始時: 開, 霜取運転終了時: 閉
21R3	電磁弁<インジェクション>	吐出管温度=90℃: 開, 吐出管温度=75℃: 閉

注. 製品の仕様は改良のため、予告なく変更する場合があります。

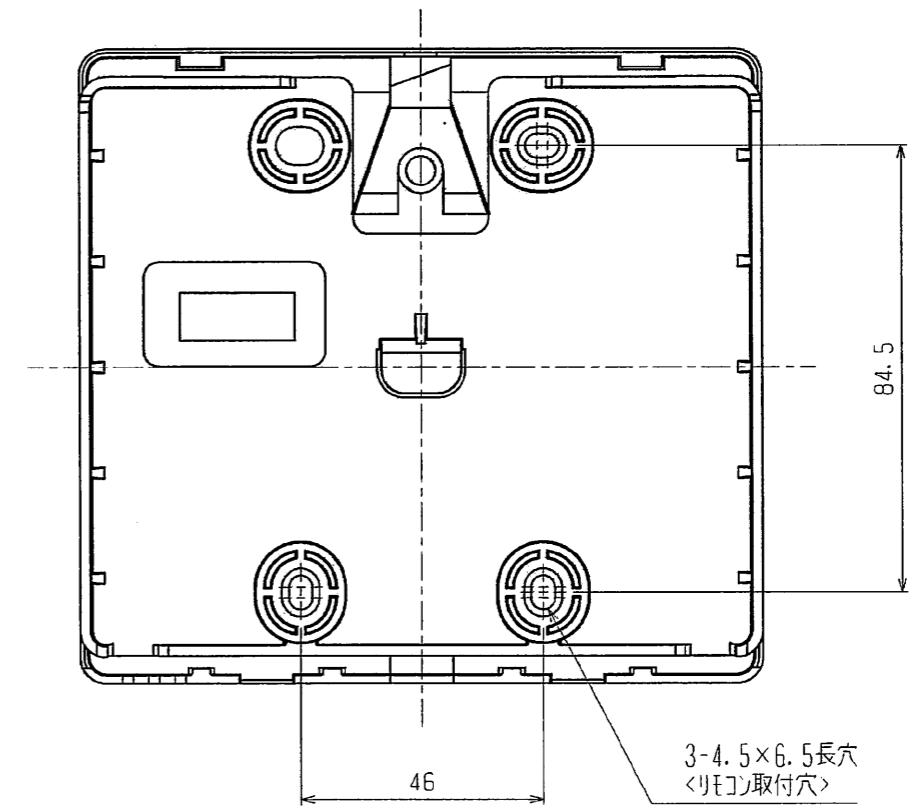
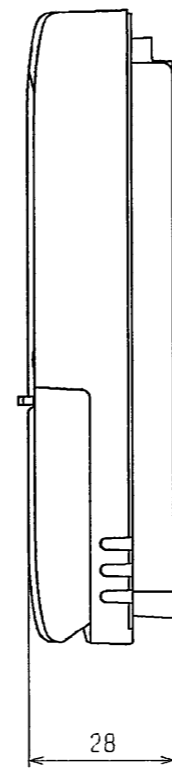
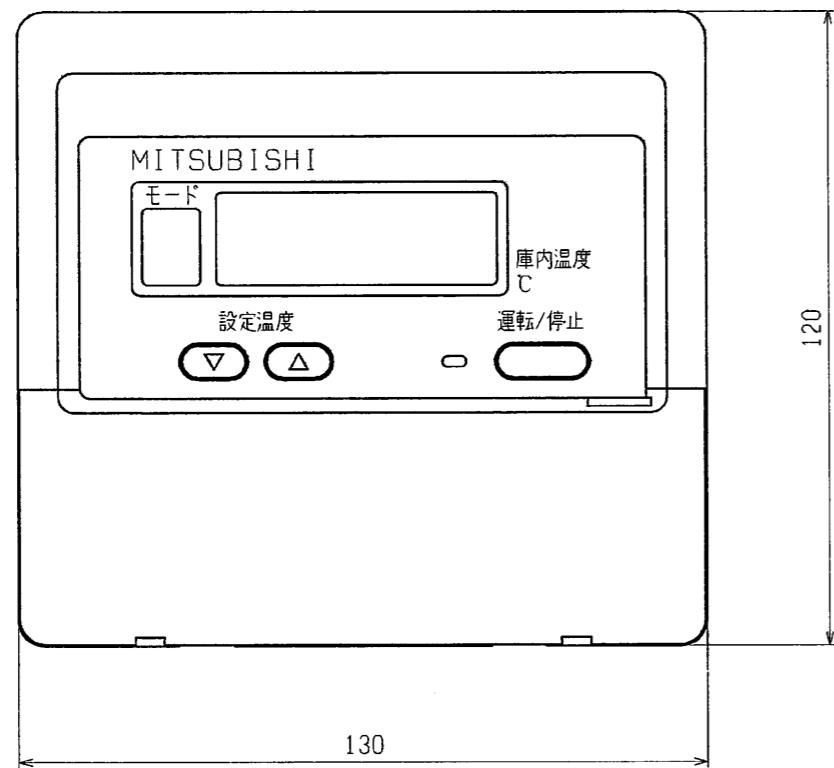
	作成日付 ISSUED	改定日付 REVISED	TITLE
	2006-07-10	2006-09-15	全密閉0-列圧縮機搭載小型フリオンユニット冷媒回路図 AFL-RP2A, AFR-RP2, 3A
DIM. mm	SCALE NTS		三菱電機株式会社 DRW. NO. WKA94C917 REV. B PAGE 1/1

AFL-RP2A(-BBN, -BKN) 冷却能力線図

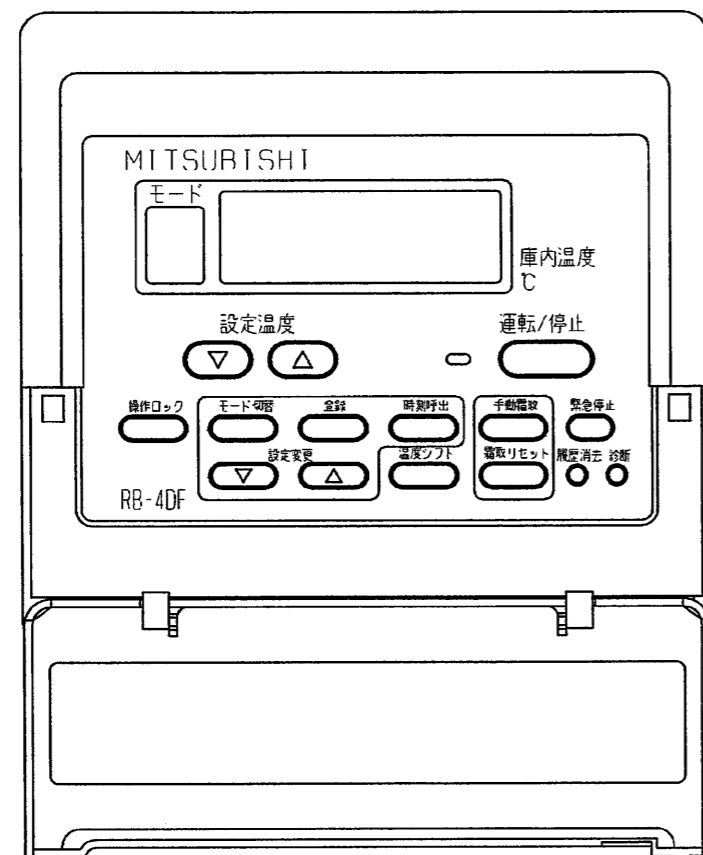
60Hz



WAN69-2949



操作パネル開放状態



注. 製品の仕様は改良のため、予告なく変更する場合があります。

	作成日付 ISSUED	改定日付 REVISED	TITLE リモコン外形図 RB-4DF		
	DIM. mm	2006-05-22			
SCALE NTS	三菱電機株式会社		DRW. NO. WKA94C868	REV.	PAGE 1/1